

Системы автоматизации и диспетчеризации

TAC Xenta[®]

TAC Vista[®]

TAC Menta[®]

Корпоративная история

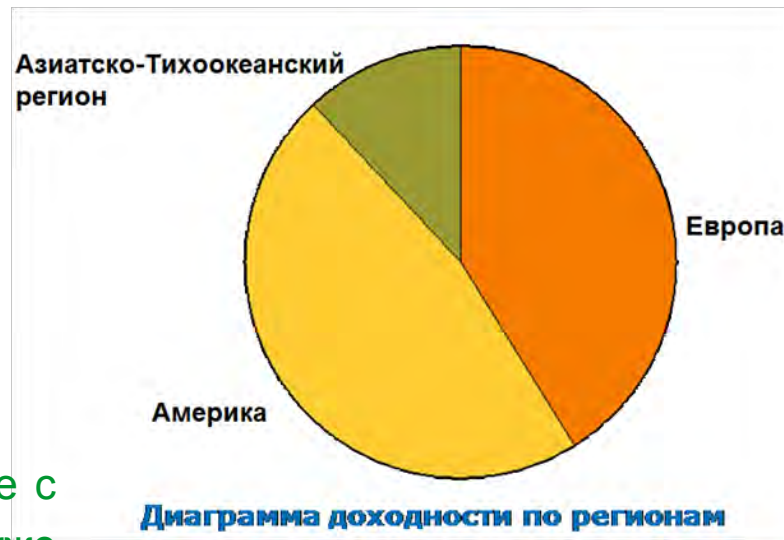
- 1925** В Стокгольме основана компания Tour Agenturer
- 1977** Компания с новым названием Tour & Andersson выпускает первую систему управления микроклиматом
- 1994** Tour & Andersson создает Vista[®] и обращается к открытой системной архитектуре
- 1995** Tour & Andersson распадается на две компании: TA Hydronics и TA Control
- 1996** TA Control выпускает TAC Xenta[®] - первую в мире программируемую систему контроля и регулирования, основанную на технологии LonWorks[®].
- 1997** TA Control изменяет свое название на TAC
- 2003** TAC приобретена французской компанией Schneider Electric
- 2004** Присоединение Andover Controls, Sachwell, Invensys, ESMI
- 2007** Присоединение компании Pelco

Schneider Electric Buildings Russia

- В 2007 году компания ТАС присоединилась к компании Schneider Electric, тем самым расширив список предоставляемых услуг в сфере интеграции автоматизации и безопасности в зданиях.
- В октябре 2009 года компания ТАС полностью изменила свое название на Schneider Electric Buildings Russia, став одним из подразделений внутри компании, отвечающей за системы диспетчеризации, автоматизации и безопасности в построении систем в зданиях.
- При смене имени на Schneider Electric Buildings Russia, наша ориентированность на клиентов и основные услуги останутся неизменными, наряду с нашей приверженностью к реализации сложных, комплексных проектов.

Schneider Electric Buildings в мире

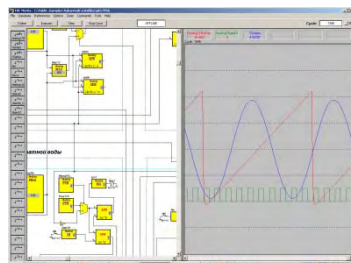
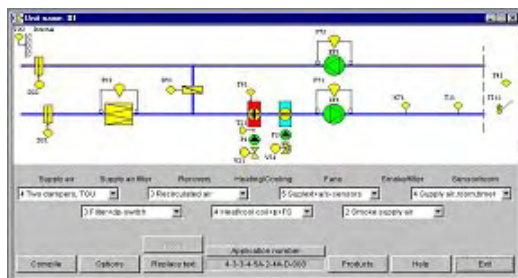
- Системы ТАС установлены в более чем 150,000 сооружений, на каждом континенте
- Более чем 7,500 служащих во всем мире
- Офисы, подразделения и партнеры в:
 - Азиатско-Тихоокеанском регионе – Гонконг
 - Америке – Даллас, Техас, США;
 - Европе – Мальмё, Швеция;
- Производство в США и Европе
 - Rockford, Иллинойс, США;
 - Stockholm, Швеция



Глобальная зона охвата означает тесное общение с клиентами, понимание их потребностей, а также быстрый и эффективный сервис.

Изделия, системы и сервис

- Датчики, регулирующие клапана, исполнительные механизмы, контроллеры
- Программные средства для создания конфигурации, анализа и помощи оператору в управлении зданием



Элементы построения открытой системы

Периферийные устройства

Контроллеры

- TAC Xenta®



Визуализация/Диспетчеризация

- TAC Vista®



Инструменты

- TAC Menta®
- LonMaker for Windows®
- TAC XBuilder®



Датчики

- Датчики температуры

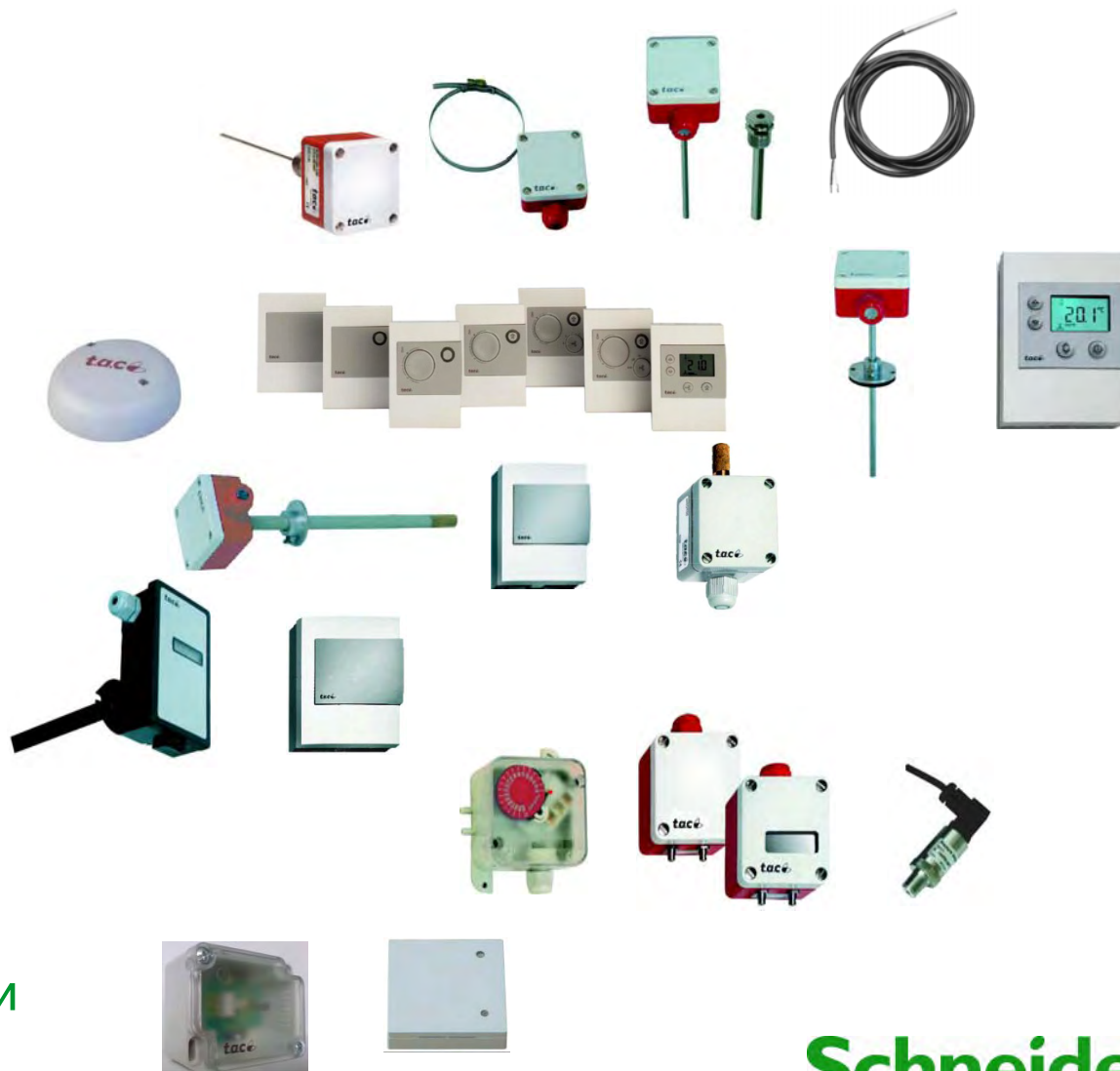
- ВОДЫ
- воздуха

- Датчики влажности

- Датчики CO₂

- Датчики давления

- Датчики освещенности

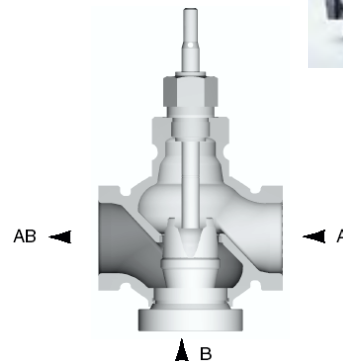


Регулирующие клапаны и приводы

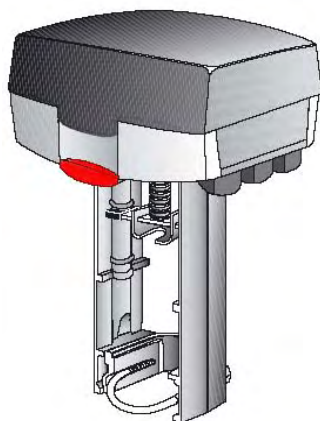
- Клапаны (серия Venta):

- двухходовые

- трёхходовые (смешивающие)



- Приводы (серия Forta)



Электромеханические приводы для управления двух- и трехходовыми клапанами с поступательным ходом штока в системах:

- горячего водоснабжения
- отопления
- кондиционирования

Управление трехпозиционное или аналоговое (0-10V)

Клапаны и приводы для зональных решений

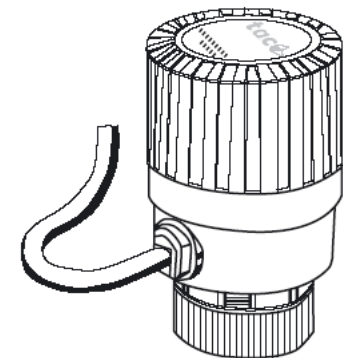
- Зональные клапаны VZ

Клапаны предназначены для регулирования горячей и/или холодной воды в фэн-койлах, небольших доводчиках - подогревателях и вторичных охладителях в системах с электрическим/электронным регулированием температуры.



- Зональные приводы

MZ, EM, M



Приводы воздушных заслонок

- Используются для управления воздушными заслонками системы вентиляции и кондиционирования воздуха

Различаются:

- крутящим моментом;
- наличием пружинно-возвратного механизма;
- типом управления;
- напряжением питания;
- наличием концевых выключателей



Семейство контроллеров TAC Xenta® для LonWorks® сетей

Основаны на открытой технологии LonWorks®

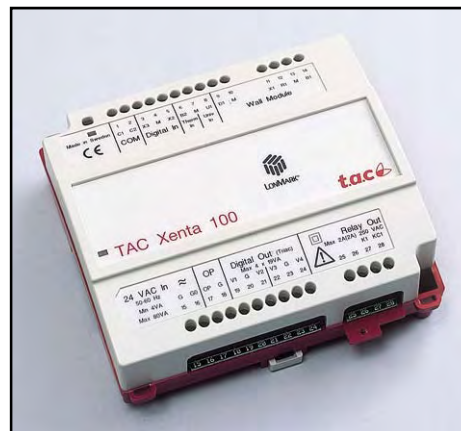
- TAC Xenta® 100 -
зональные контроллеры
- TAC Xenta® 281/282 – 301/302 - 401
свободно-программируемые контроллеры
- TAC Xenta® 400 -
блоки расширения
- TAC Xenta® OP -
свободно-программируемая панель оператора
- TAC Xenta® 700 -
полнофункциональная система управления зданием



TAC Xenta[®] 100 – Зональные решения



- Зональные контроллеры управления для:
 - ФЭН-койлов (121-FC)
 - Тепловых насосов (121-HP)
- Возможность работы в режиме Stand-alone или в сети как часть системы
- Сертифицировано Lon Mark[®] для упрощения интеграции с другим зональным оборудованием



TAC Xenta[®] 281/282; 301/302 и TAC Xenta[®] 401

- Компактный модульный дизайн
 - Свободно программируемый
 - Возможность расширения дополнительными модулями вх/вых
 - Децентрализованная архитектура построения системы
- Создан для HVAC приложений
- Уменьшение трудозатрат при установке и пуско-наладке
- Сертифицирован Lon Mark[®] для более легкой интеграции с другим оборудованием



ТАС Xenta® 400

Модули расширения

- Широкий выбор функциональности

- ТАС Xenta® 411 и 412
- ТАС Xenta® 421А и 422А
- ТАС Xenta® 451А и 452А
- ТАС Xenta® 471
- ТАС Xenta® 491 и 492

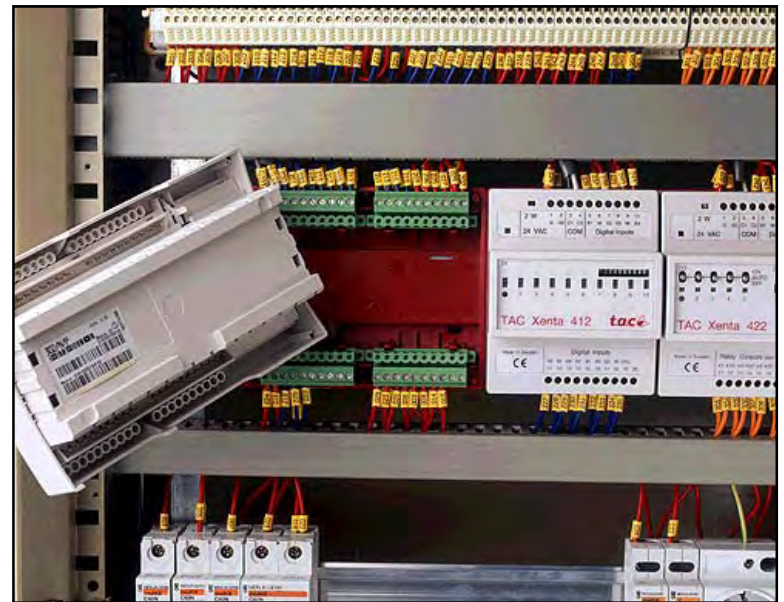
- Возможности

- Легкое наращивание системы
- Модульный дизайн
- Сокращение затрат на установку и сервис
- Распределение функциональности по Lon-сети



TAC Xenta[®], дизайн и установка

- Модульный дизайн
 - Нарастиваемость модулями расширения
- Удобство в обслуживании и установке
 - Терминальная часть со всеми соединениями
 - Съёмная электронная часть
 - Монтаж на DIN рейку



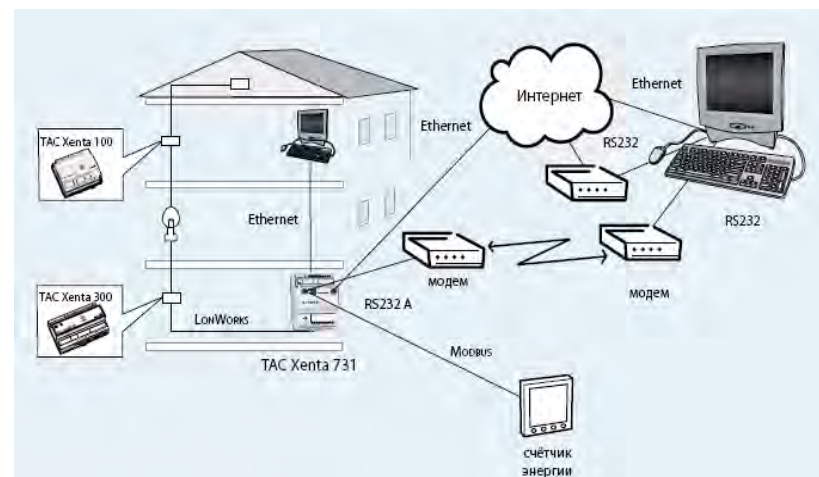
TAC Xenta[®] OP и OP7 панели оператора

- Свободно-программируемая панель
- Работа через меню, с понятными персоналу текстами и защитой паролем
- Большой жидкокристаллический дисплей
- Единая панель оператора для всех контроллеров TAC в сети LonWorks[®]

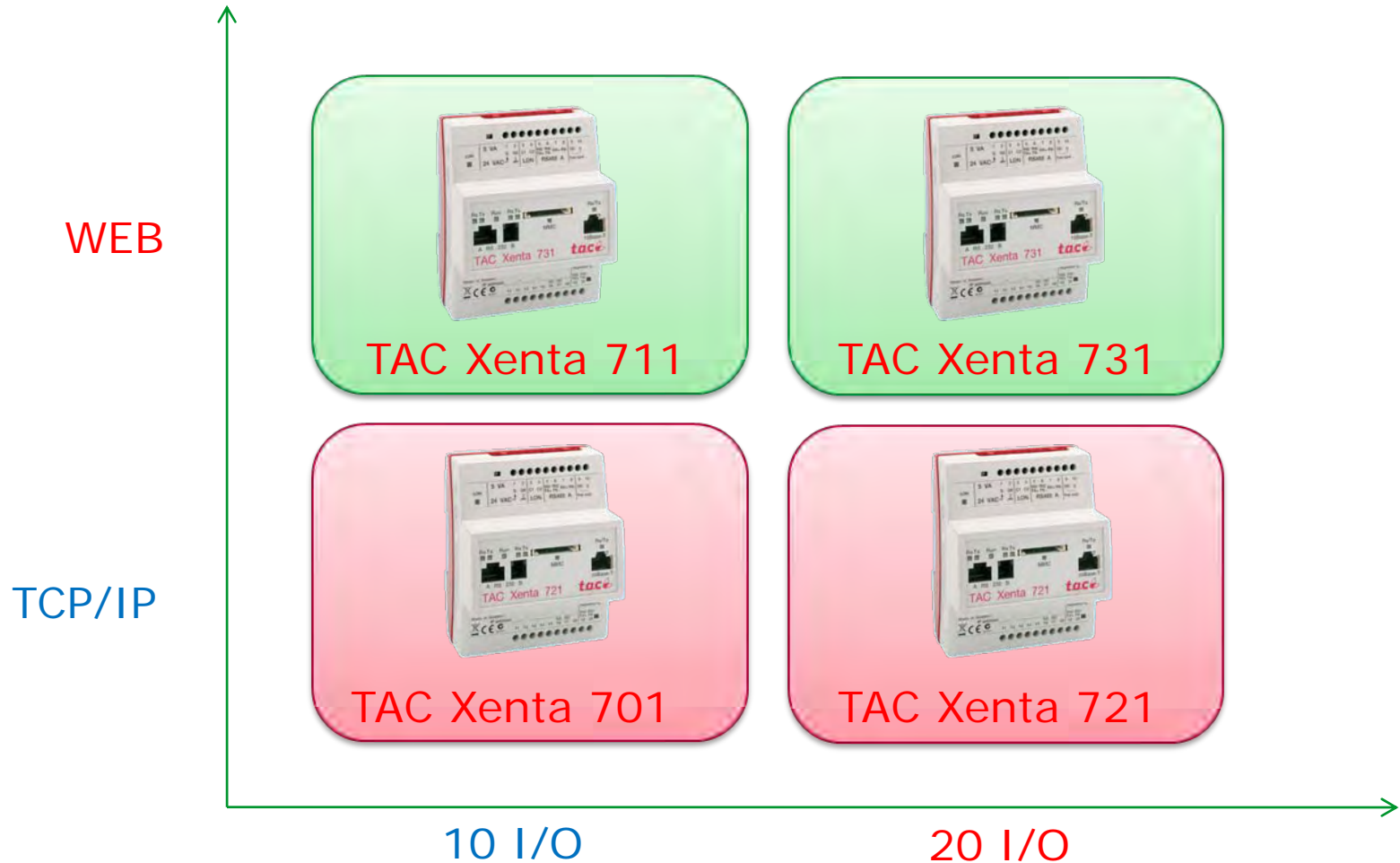


TAC Xenta® 701, 711, 721, 731

- TAC Xenta® 700 – контроллер для автоматизации зданий, который совмещает:
 - Управление системами зданий
 - Web функциональность
 - Обработку тревог
 - Великолепную графику
- В одном компактном устройстве* (относится к контроллерам TAC Xenta 721 и 731)
- Поддержка до 30 Xenta® 280/300/401
- Поддержка Modbus, Micro Net, I/NET и LONWORKS (TAC Xenta® 731)

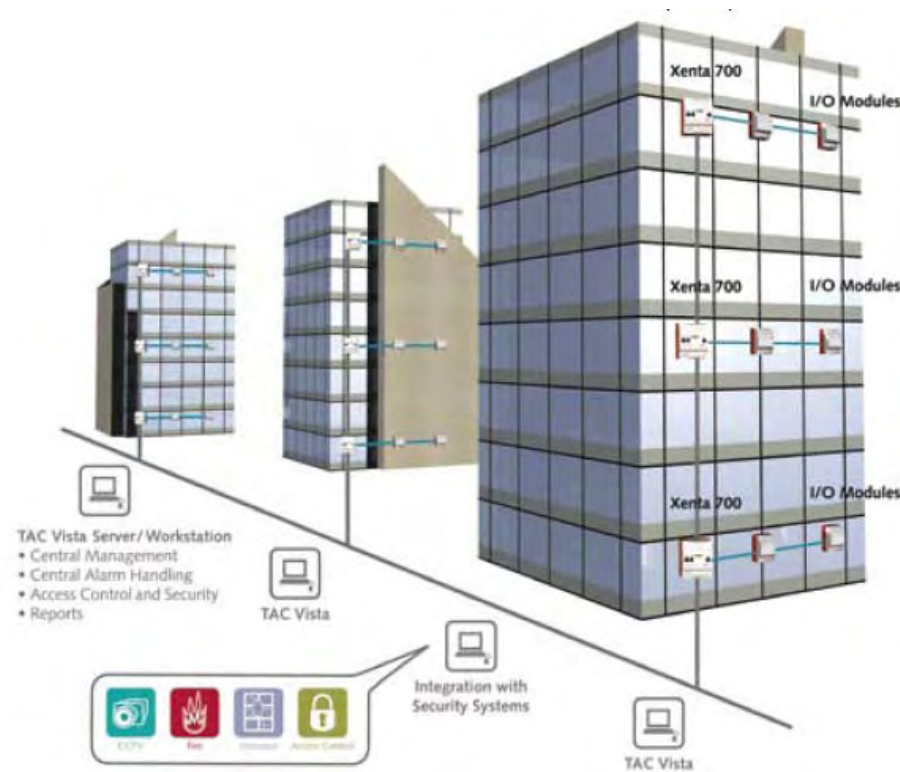


TAC Xenta® 701 - 731



TAC Xenta[®] 700 в системе TAC Vista[®]

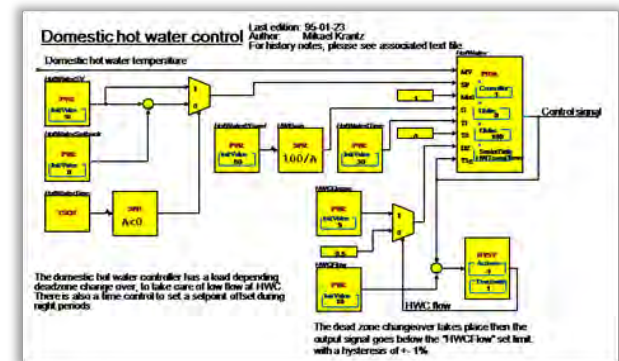
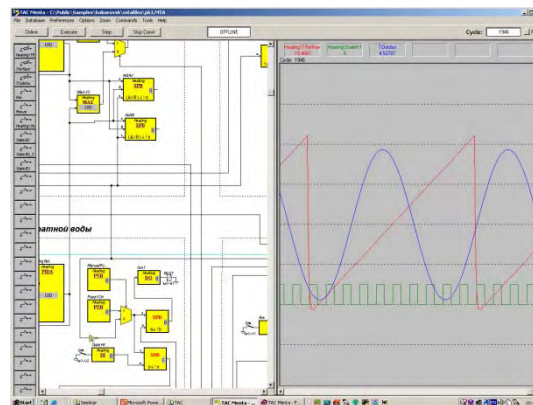
- Серия TAC Xenta[®] 700 – естественный элемент системы TAC Vista[®]
- Сервером TAC Vista[®] поддерживается до 1000 контроллеров TAC Xenta[®] 700
- Общие данные с TAC Vista[®]
- TAC Xenta[®] 700 программируется и конфигурируется с помощью TAC XBuilder и TAC Menta



TAC Menta[®]

Инструмент программирования

- Уникальный графический инструмент программирования:
 - Обширная библиотека стандартных приложений и функций
 - Встроенный эмулятор и диагностика
 - Построение трендов в реальном масштабе времени
 - Документация
 - Сетевая конфигурация
 - Возможность программирования контроллеров по сети LonWorks[®]



ТАС Vista[®] – система управления для сетей LonWorks[®]

- Совместимость

- Непосредственный обмен данными всех LonWorks[®] устройств с системой ТАС Vista[®]

- Открытость

- Спроектирована на базе стандартов Windows[®] и LonWorks[®]

- Модульность

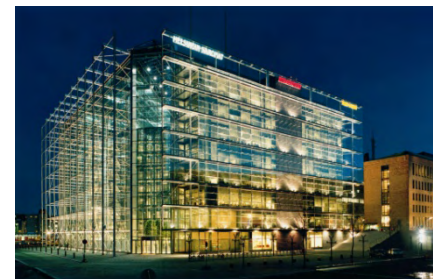
- Соответствие индивидуальным требованиям заказчика

- Простота

- Графическое представление информации и управления

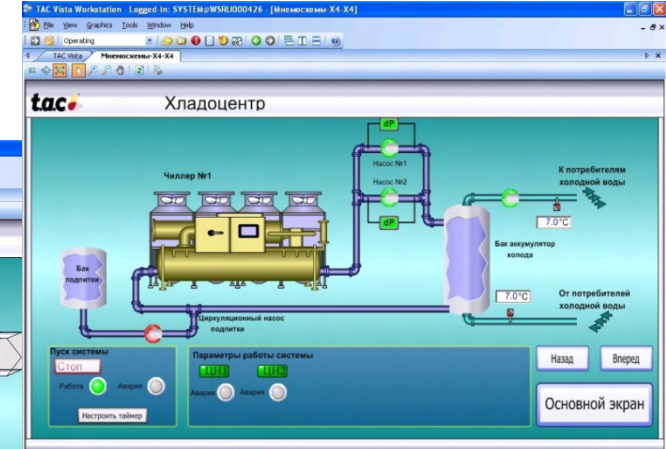
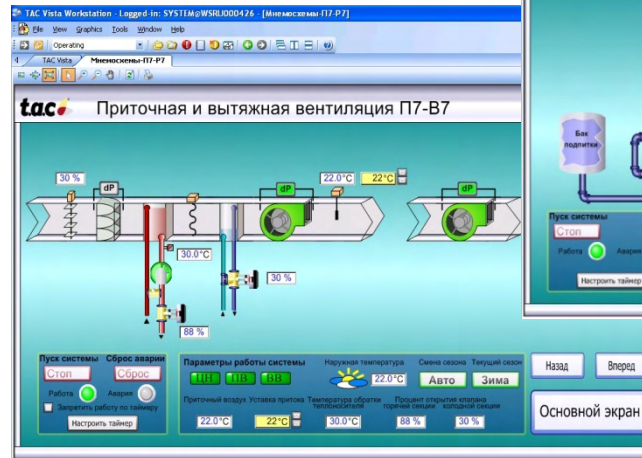
- Функциональность

- Обработка аварий и мнемосхемы
- Графики и показания датчиков
- История аварий и обслуживания каждого компонента системы
- Регистрация данных и событий



TAC Vista® Рабочая станция

- Мнемосхемы
- Обработка аварий
- Безопасность
- Графики
- Показания датчиков
- Регистрация данных
- Регистрация событий

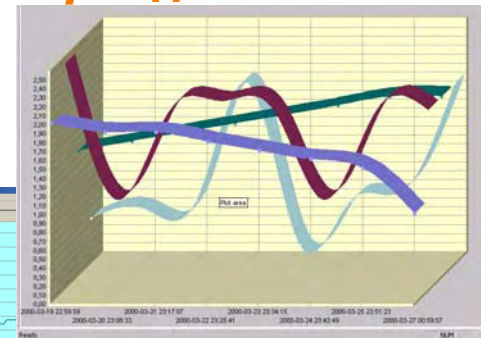
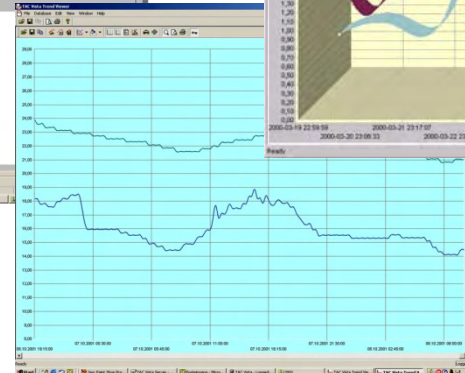


Отчеты, Диаграммы и Тренды

Maintenance Report

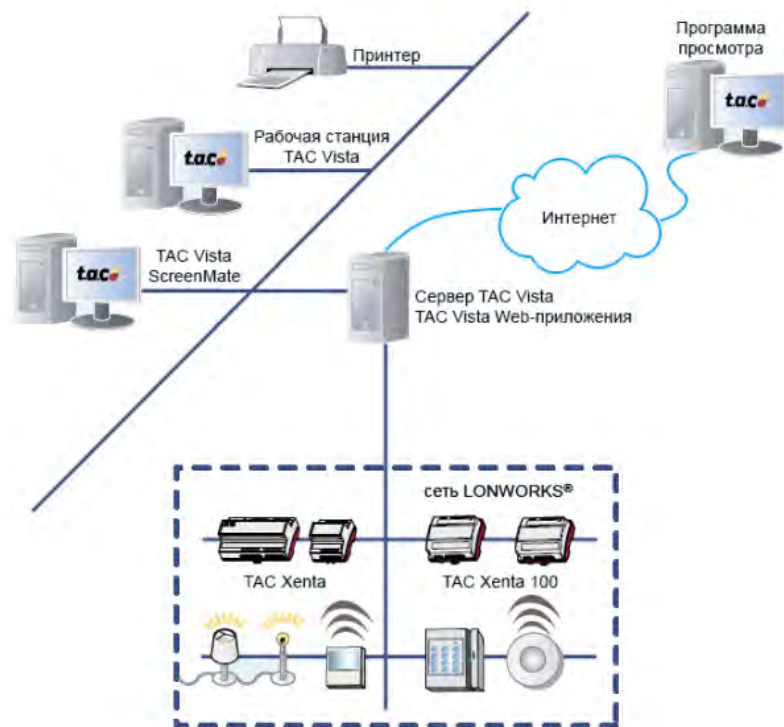
Report ID: HOUSE1-AHU_MAINTENANCE
 Description: ROTARY
 Date: 08.10.2001
 Title: 1487-56

Item	Maintenance Instructions
13	Platform 2C / Maintenance Month
14	K2C-AHU01 Monthly
15	K2C-AHU01 SF01 Check Fan Belt Tension Monthly
16	K2C-AHU01 Monthly
17	K2C-AHU01 EP01 Check Fan Belt Tension Monthly
18	K2C-AHU01 P01 Check Pump Noise level & Operation Monthly
19	
20	K2C-AHU02 Monthly
21	K2C-AHU02 SF01 Check Fan Belt Tension Monthly
22	K2C-AHU02 P01 Check Pump Noise level & Operation Monthly
23	K2C-AHU02 Monthly
24	K2C-AHU02 EP01 Check Fan Belt Tension Monthly
25	



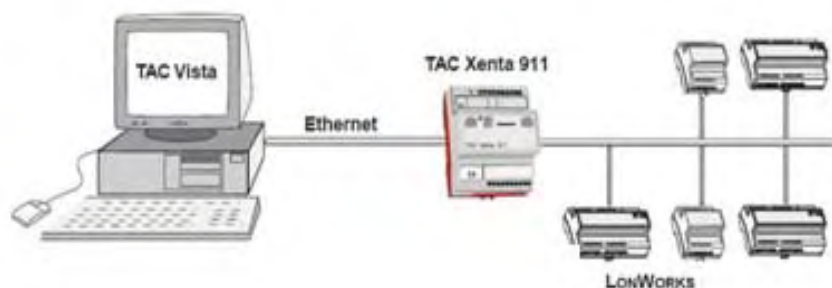
Сетевые решения

- **TAC Xenta® 511 Web сервер** – оптимальный способ управления небольшой LonWorks® сетью через Интернет



Сетевые решения

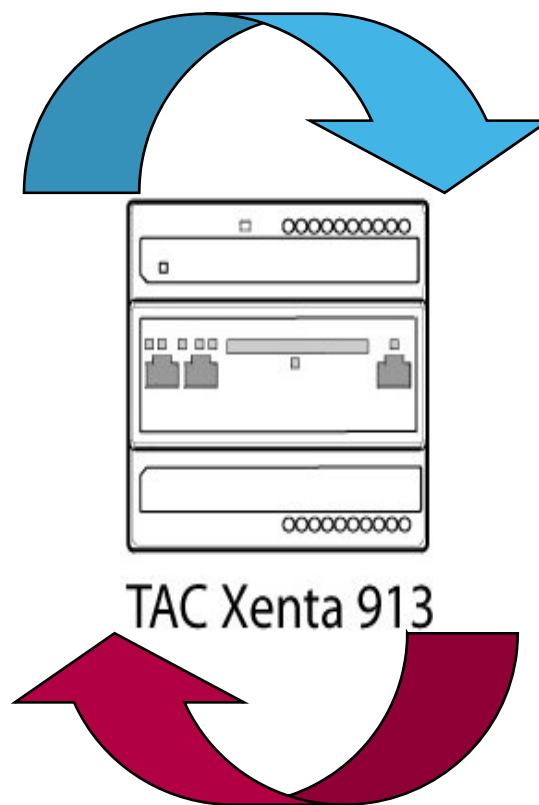
- **TAC Xenta® 901** – сетевой адаптер LonTalk, позволяющей программе TAC Vista® работать с сетью Lon через модем.
- **TAC Xenta® 911** – сетевое устройство для Ethernet, функционирует как:
 - адаптер LonTalk® для TAC Vista® и сети LonWorks®
 - IP-модем, который отличается от обычного телефонного модема тем, что осуществляет дозвон по компьютерной сети



Сетевые решения

- **TAC Xenta® 913 Межсетевой Шлюз** - осуществляет обмен данными между различными протоколами

- Modbus
- BACnet
- LonWorks
- M-Bus
- C-Bus
- I/NET



Открытая система Buildings IT

