



Каталог | 2021



S+S REGELTECHNIK



EtherCAT<sup>®</sup> P

Modbus



# ДАТЧИКИ И РЕГУЛЯТОРЫ

**5** JAHRE GARANTIE  
 ★★★★★  
 YEARS WARRANTY  
 MADE IN GERMANY



## Добиться успеха с S+S

Два десятилетия работы компании S+S Regeltechnik показали, что инновационные датчики «Сделано в Германии» конкурентоспособны по всему миру. Наше недавнее расширение производственных мощностей в Нюрнберге — яркое тому свидетельство, которое укрепляет наши ожидания по дальнейшему росту на этом рынке.

Растущий спрос на умные датчики и регуляторы характеризуется тремя главными тенденциями: подсоединение к сети, управление качеством воздуха в помещении и использование цифровых технологий. Наши последние инновации идут навстречу этим тенденциям: благодаря устройствам со сверхбыстрой промышленной шиной EtherCAT P для автоматизации без шкафов управления, датчикам для точного измерения содержания мелкой пыли и минимизации вдыхаемых аэрозолей и предоставлению параметров изделий для умного информационного моделирования зданий и сооружений (BIM).

Воспользуйтесь этими передовыми технологиями при проектировании и оснащении зданий и установок, а также для их эффективной эксплуатации. Добейтесь успеха — вместе с нами, ради нашего общего блага!

### **Tino Schulze**

Исполнительный директор  
S+S Regeltechnik GmbH®

### **Heiko Linke**

Исполнительный директор  
S+S Regeltechnik GmbH®





S+S REGELTECHNIK

## S+S продолжает расти НА ПУТИ К ПЕРВЕНСТВУ НА РЫНКЕ

Спустя 20 лет после учреждения компании мы запустили новый мегазавод на севере Нюрнберга и решительно настроены стать лидером на рынке высококачественных датчиков «Сделано в Германии».

После завершения первого этапа строительства мы ввели в эксплуатацию производственный цех площадью 4000 м<sup>2</sup> вместе со складом, испытательным центром и отделом поставок, а также открыли новые офисные помещения площадью почти 2000 м<sup>2</sup> для отделов разработки, маркетинга, сбыта и администрации.

Новый завод всецело ориентирован на нашу вертикальную интеграцию с рациональной структурой, быстрым реагированием и выполнением заказов. Производство и проектно-конструкторский отдел оснащены самым современным оборудованием. Подогрев пола и система кондиционирования воздуха создают комфортные условия работы.

В связи с растущим спросом на наши датчики и регуляторы второй этап строительства уже находится на стадии подготовки и предусматривает дальнейшее расширение на 2600 м<sup>2</sup>. Таким образом мы хорошо подготовлены к успешной реализации нашей стратегии роста.



Новый центральный офис компании S+S в индустриальном парке Nordostpark на севере Нюрнберга предлагает целостную среду для производства и разработки и имеет хорошее сообщение с аэропортом и автомагистралями

## ИЗМЕРИТЕЛЬНЫЕ ПРЕОБРАЗОВАТЕЛИ ETHERCAT P



### Датчики температуры

ATM 2 - EtherCATP	Наружный датчик температуры	<b>NEW</b>	039
TM 65 - EtherCATP	Канальный / погружной / ввинчиваемый датчик температуры	<b>NEW</b>	041
MWTM - EtherCATP	Датчик средней температуры	<b>NEW</b>	047
HFTM - EtherCATP	Втулочный датчик с кабелем	<b>NEW</b>	049
ALTM 2 - EtherCATP	Накладной датчик температуры с кабелем	<b>NEW</b>	051

### Датчики влажности

AFTF - EtherCATP	Датчик влажности и температуры для открытой установки	<b>NEW</b>	055
KFTF - EtherCATP	Канальный датчик влажности и температуры	<b>NEW</b>	059

### Датчики давления

PREMARGARD® 612x - EtherCATP	Измерительный преобразователь давления (разность давлений, объемный расход)	<b>NEW</b>	063
------------------------------	---	------------	-----

### Специальные принадлежности

см. раздел «Принадлежности»		<b>NEW</b>	619
-----------------------------	--	------------	-----

## EtherCAT® P

Быстрая стандартная промышленная шина, обеспечивающая обмен данными и электропитание по одному кабелю



## ИЗМЕРИТЕЛЬНЫЕ ПРЕОБРАЗОВАТЕЛИ MODBUS



### Комнатные контроллеры

RYMASKON® 200	Комнатные контроллеры для автоматизации помещений	075
RYMASKON® 400	Комнатные контроллеры для автоматизации помещений	073
RFTF - Modbus-xx	Комнатные контроллеры	077
RTM1 - Modbus	Комнатные контроллеры	079
RFTM - CO2 - Modbus - P	Комнатные контроллеры	125
FSFTM - Modbus - xx	Комнатные контроллеры, скрытая установка	101/127

### Датчики температуры

RTM1 - Modbus	Датчик температуры	079
RPTM1 - Modbus-T3	Маятниковый датчик температуры	095
RPTM 2 - Modbus-T3	Маятниковый датчик температуры	097
HFTM - Modbus-T3	Втулочный датчик с кабелем	089
ALTM1 - Modbus-T3	Накладной датчик температуры	091
ALTM 2 - Modbus-T3	Накладной датчик температуры с кабелем	093
ATM 2 - Modbus-T3	Наружный датчик температуры	081
TM 65 - Modbus-T3	Канальный/погружной/ввинчиваемый датчик	083
MWTM - Modbus-T3	Датчик средней температуры	087

### Датчики влажности

FSFTM - Modbus	Датчик влажности и температуры для скрытой установки	101
RFTF - Modbus	Датчик влажности и температуры	099
RPFTF - Modbus-T3	Маятниковый датчик влажности и температуры	107
VFTF - Modbus-T3	Витринный датчик влажности и температуры	109
AFTF - Modbus-T3	Датчик влажности и температуры для открытой установки	103
KFTF - Modbus-T3	Канальный датчик влажности и температуры	105
TW - Modbus-T3	Реле контроля точки росы	113

### Датчики давления

PREMARGARD® 232x - Modbus-T3	Измерительный преобразователь давления (разность давлений)	117
PREMARGARD® 841x - Modbus	Канальный датчик влажности, температуры с измерительным преобразователем давления (разность давлений, объемный расход)	121

### Датчики углекислого газа, качества воздуха и мелкой пыли

FSFTM - CO2 - Modbus	Датчик влажности, температуры, качества воздуха (VOC) и углекислого газа для скрытой установки	127
RFTM - LQ - PS - CO2 - Modbus	Датчик влажности, температуры, качества воздуха (VOC), углекислого газа и мелкой пыли (PM) для помещений	<b>NEW</b> 125
AFTM - LQ - CO2 - Modbus	Датчик влажности, температуры, качества воздуха (VOC) и углекислого газа для открытой установки	131
KFTM - LQ - CO2 - Modbus	Канальный датчик влажности, температуры, качества воздуха (VOC) и углекислого газа	135

### Специальные принадлежности

LA - Modbus	Оконечное устройство	<b>NEW</b> 137
KA2 - Modbus	Коммуникационный адаптер	<b>NEW</b> 139

см. раздел «Принадлежности»		<b>NEW</b> 618
-----------------------------	--	----------------



S+S REGELTECHNIK

**АВТОМАТИЗАЦИЯ ЗДАНИЙ  
POWER IO****Основные компоненты**

<b>powerIO®-Box</b>	Децентрализованный блок автоматизации	<b>NEW 069</b>
<b>powerIO®-Line</b>	Гибридный кабель	<b>NEW 069</b>
<b>powerIO®-Start Unit</b>	Сетевой коммутатор	<b>NEW 069</b>
<b>powerIO®-Starter Set</b>	Стартовый набор с основными компонентами	<b>NEW 068</b>

**Компоненты для расширения**

<b>powerIO®-Bluetooth Dongle</b>	Обмен данными с приложением powerIO®	<b>NEW 070</b>
<b>powerIO®-Rio1</b>	Блок расширения	<b>NEW 070</b>
<b>powerIO®-Hub</b>	Распределитель	<b>NEW 070</b>
<b>powerIO®-C100_ETH</b>	Расширительная плата Ethernet	<b>NEW 070</b>
<b>powerIO®-C100_RS485</b>	Расширительная плата RS485	<b>NEW 070</b>
<b>powerIO®-C100_RS232</b>	Расширительная плата RS232	<b>NEW 070</b>

**Специальные принадлежности**

см. страницу с изделиями		<b>NEW 071</b>
--------------------------	--	----------------

power IO

Система для децентрализованной автоматизации зданий

**NEW****БЕСПРОВОДНЫЕ ДАТЧИКИ  
ПЕРЕДАЮЩИЕ И ПРИЕМНЫЕ РАДИОУСТРОЙСТВА****KYMASGARD® 9000****Передающие радиоустройства EnOcean**

<b>RFTM-FSE</b>	Беспроводной датчик температуры	<b>581</b>
<b>RFTM-FSE-ST</b>	Комнатный контроллер / беспроводной датчик температуры	<b>581</b>
<b>RFTM-LQ-FSE</b>	Беспроводной датчик влажности, температуры и качества воздуха	<b>581</b>
<b>RFTM-BW-FSE</b>	Беспроводной датчик влажности, температуры и движения	<b>581</b>

**Передающие радиоустройства EnOcean**

<b>RTF2-FSE</b>	Беспроводной датчик температуры	<b>582</b>
<b>RFTF2-FSE</b>	Беспроводной датчик влажности и температуры	<b>582</b>
<b>RTF2-FSE-P</b>	Беспроводной датчик температуры	<b>583</b>
<b>RFTF2-FSE-P</b>	Беспроводной датчик влажности и температуры	<b>583</b>
<b>RTF2-FSE-PT</b>	Беспроводной датчик температуры	<b>584</b>
<b>RFTF2-FSE-PT</b>	Беспроводной датчик влажности и температуры	<b>584</b>
<b>RTF2-FSE-PD</b>	Беспроводной датчик температуры	<b>585</b>
<b>RFTF2-FSE-PD</b>	Беспроводной датчик влажности и температуры	<b>585</b>
<b>RTF2-FSE-PDT</b>	Беспроводной датчик температуры	<b>586</b>
<b>WT-FSE</b>	Настенный выключатель	<b>587</b>
<b>FK1-FSE</b>	Дверной/оконный контакт	<b>589</b>
<b>HT4-FSE</b>	Ручной пульт дистанционного управления	<b>588</b>
<b>IN400-FSE-UP</b>	Кнопочный интерфейсный элемент для скрытой установки	<b>596</b>
<b>AFTF-HK-FSE</b>	Беспроводной наружный датчик для измерения влажности, температуры и освещенности	<b>600</b>
<b>AWFS-HK-FSE</b>	Беспроводной наружный датчик для измерения силы ветра и освещенности	<b>601</b>

**Приемные радиоустройства EnOcean**

<b>JA100-FEM-UP</b>	Исполнительное устройство для управления жалюзи, скрытая установка	<b>591</b>
<b>SA100-FEM-UP</b>	Переключающее исполнительное устройство, скрытая установка	<b>592</b>
<b>SA200-FEM-UP</b>	Переключающее исполнительное устройство, скрытая установка	<b>593</b>
<b>TA100-FEM-UP</b>	Исполнительное устройство для управления термостатом, скрытая установка	<b>594</b>
<b>TA200-FEM-UP</b>	Исполнительное устройство для управления термостатом, скрытая установка	<b>595</b>
<b>JA200-FEM-UP</b>	Исполнительное устройство для управления жалюзи, открытая установка	<b>597</b>
<b>SA400-FEM-UP</b>	Переключающее исполнительное устройство открытая установка	<b>598</b>
<b>SV600-FEM-AP</b>	Регулятор яркости, открытая установка	<b>599</b>

**Шлюз EnOcean**

<b>GW-RS485-FEM</b>	Шлюз для шины RS485	<b>590</b>
---------------------	---------------------	------------

**Обмен данными EnOcean**

<b>USB-FEM</b>	USB-накопитель для обмена данными	<b>579</b>
----------------	-----------------------------------	------------



enocean®

## ПАССИВНЫЕ ДАТЧИКИ ТЕМПЕРАТУРЫ



### Датчики для помещений

DTF	Потолочный датчик температуры	163
RTF	Датчик температуры, открытая установка	145
FSTF	Датчик температуры, скрытая установка	155
RPTF 1	Маятниковый датчик температуры	224
RPTF 2	Маятниковый датчик температуры	225
RSTF	Датчик температуры излучения	227
RTF-xx	Комнатные контроллеры, открытая установка	148
FSTF-xx	Комнатные контроллеры, скрытая установка	156

### Кабельные, накладные и наружные датчики

TF 43/65-F	Погружной, каналный, ввинчиваемый датчик	177
HTF	Втулочный датчик температуры с кабелем	214
OFTF	Поверхностный датчик температуры	219
ALTF 1	Накладной датчик температуры	220
ALTF 2/02	Накладной датчик температуры	223/222
ATF 1/01	Наружный датчик температуры	165/164
ATF 2	Наружный датчик температуры	167

### Канальные, погружные и ввинчиваемые датчики

TF 43/65	Канальный/погружной/ввинчиваемый датчик	172/170
TF 43/65-F	Канальный / погружной / ввинчиваемый датчик с кабелем	177
TF 54	Канальный / погружной / ввинчиваемый датчик	188
MWTF/SD	Датчик средней температуры	183
ETF 6	Ввинчиваемый датчик с горловиной	196
ETF 7	Ввинчиваемый датчик, мгновенный	185
RGTF 2	Ввинчиваемый датчик дымовых газов	209
RGTF 1	Канальный датчик дымовых газов	203
HTF	Втулочный датчик с кабелем	214

### Датчики температуры излучения

ASTF	Датчик температуры излучения для открытой установки	226
------	---	-----

## АКТИВНЫЕ ДАТЧИКИ ТЕМПЕРАТУРЫ ПРЕОБРАЗОВАТЕЛИ ТЕМПЕРАТУРЫ



### Датчики для помещений

RTM 1	Измерительный преобразователь	231
FSTM	Датчик для помещений, скрытая установка	233
RPTM 1	Маятниковый измерительный преобразователь	291
RPTM 2	Маятниковый измерительный преобразователь	293
HSM	Измерительный преобразователь на монтажную рейку	295

### Кабельные, накладные и наружные датчики

HFTM	Втулочный датчик с измерительным преобразователем	275
HFTM-VA	Втулочный датчик с измерительным преобразователем (корпус из высококачественной стали Tug 2E)	NEW 279
ALTM 1	Накладной измерительный преобразователь	281
ALTM 2	Накладной измерительный преобразователь	285
ALTM 2-VA	Накладной измерительный преобразователь (корпус из высококачественной стали Tug 2E)	NEW 289
ATM 2	Наружный измерительный преобразователь	237
ATM 2-VA	Наружный измерительный преобразователь (корпус из высококачественной стали Tug 2E)	NEW 241

### Канальные, погружные и ввинчиваемые датчики

TM 43/65	Канальный / погружной / ввинчиваемый измерительный преобразователь	245
TM 54	Канальный / погружной / ввинчиваемый измерительный преобразователь	255
MWTM/SD	Измерительный преобразователь средней	251
RGTM 1	Измерительный преобразователь дымовых газов	263
RGTM 2	Измерительный преобразователь дымовых газов	269

## ТЕРМОРЕГУЛЯТОРЫ И ТЕРМОСТАТЫ



### Терморегуляторы для помещений

RTR-B	Терморегулятор	299
RTR-S	Терморегулятор, устройство управления вентилятором доводчиком	301
RTR-E-UP	Терморегулятор, часовой термостат	305
TET	Измерительный преобразователь для установки на монтажную рейку	337

### Встраиваемые и каналные регуляторы

ETR	Встраиваемый терморегулятор	313
KTR	Канальный терморегулятор	319
TR 040/060	Терморегулятор	306
TR 22	Терморегулятор	307
TR 04040	Терморегулятор, двухступенчатый	308
TR xx-F	Терморегулятор с дистанционным датчиком	309

### Термостаты

ALTR xx	Накладные термостаты	322/323
FST	Термостат защиты от замерзания, механический	327
FST-K	Канальный термостат защиты от замерзания, механический	331
FS-20	2-фазный термостат защиты от замерзания, двухступенчатый, с релейным выходом	335

## ДАТЧИКИ ВЛАЖНОСТИ РЕГУЛЯТОРЫ ВЛАЖНОСТИ И ГИГРОСТАТЫ



### Датчики для помещений

RFF/RFTF	Датчик влажности, открытая установка	345
FSFM/FSFTM	Датчик влажности, скрытая установка	347
RPFF-SD	Маятниковый датчик влажности	393
RPFF/RPFTF	Маятниковый датчик влажности	397
RPFF/RPFTF-25	Маятниковый датчик влажности, вставной	401
VFF/VFTF	Витринный датчик влажности	405
DFF/DFTF	Потолочный датчик влажности	351

### Датчики для открытой установки, наружные датчики

AFF/AFTF-SD	Датчик влажности для открытой установки	355
AFF/AFTF	Датчик влажности для открытой установки	360
AFF/AFTF-20	Датчик влажности для открытой установки	363
AFF/AFTF-25	Датчик влажности для открытой установки, вставной	361
AFTF-20-VA	Датчик влажности для открытой установки (корпус из высококачественной стали Tug 2E)	NEW 369
AAVTF	Датчик влажности для открытой установки	373

### Канальные датчики

KFF/KFTF-SD	Канальный датчик влажности	378
KFF/KFTF	Канальный датчик влажности	379
KFF/KFTF-20	Канальный датчик влажности	381
KFTF-20-VA	Канальный датчик влажности (корпус из высококач. стали Tug 2E)	NEW 387
KAVTF	Канальный датчик влажности	391

### Гигростаты

RH-2	Гигростат для помещений, одноступенчатый	407
KH-10	Канальный гигростат, одноступенчатый	419
KH-40	Канальный гигростат, одноступенчатый	421
AH-40	Гигростат для открытой установки, одноступенчатый	413
RHT	Гигротермостат для помещений	406
RHT-30	Гигротермостат для помещений, двухступенчатый	411
KHT-30	Канальный гигротермостат, двухступенчатый	425
AHT-30	Гигротермостат для открытой установки, двухступенчатый	417

### Реле

KW/KW-SD	Реле контроля конденсации	429/428
TW	Реле контроля точки росы	433
LS	Датчик утечки	435

## ДАТЧИКИ ДАВЛЕНИЯ РЕГУЛЯТОРЫ И РЕЛЕ ДАВЛЕНИЯ



для газообразных сред		*[мбар/Па]
PREMASGARD® 111x / 112x / SD	Измерительный преобразователь давления *, датчик разности давлений	450 / 451
PREMASGARD® 211x / 212x / SD	Измерительный преобразователь давления *, датчик разности давлений	445 / 444
PREMASGARD® 711x	Измерительный преобразователь давления *, датчик разности давлений	457
PREMASGARD® 711x-VA	Измерительный преобразователь давления *, датчик разности давлений (корпус из высококач. стали Туг 2Е)	<b>NEW</b> 463
PREMASREG® 711x	Измерительный преобразователь давления *, дифференциальное реле давления	469
PREMASREG® 711x-VA	Измерительный преобразователь давления *, дифференциальное реле давления (корпус из высококач. стали Туг 2Е)	<b>NEW</b> 475
ALD	Измерительный преобразователь атмосферного давления [мбар]	489
DS 1 / DS2	Дифференциальное реле давления *	493
для объемного расхода		
PREMASREG® 716x	Измерительный преобразователь давления *, реле объемного расхода/дифференциальное реле давления	481
PREMASREG® 716x-VA	Измерительный преобразователь давления *, реле объемного расхода/дифференциальное реле давления (корпус из высококач. стали Туг 2Е)	<b>NEW</b> 487
для жидких сред		
SHD / SHD-SD	Измерительный преобразователь давления [бар]	495
SHD 400	Измерительный преобразователь давления [бар]	497

## ДАТЧИКИ ОСВЕЩЕННОСТИ ДАТЧИКИ ДВИЖЕНИЯ И СИГНАЛИЗАТОРЫ ПРИСУТСТВИЯ



### Датчики освещенности

АНКФ	Наружный датчик освещенности	507
РНКФ	Датчик освещенности	506
ДНКФ	Потолочный датчик освещенности	509

### Датчики движения

АВВФ	Наружный датчик движения	511
РВВФ	Датчик движения	510
ДВВФ/ДВВФ-С	Потолочный датчик движения	513

### Датчики движения и освещенности

АВВФ/ЛФ	Наружный датчик движения и освещенности	517
РВВФ/ЛФ	Датчик движения и освещенности	515
ДВВФ/ЛФ/ФТФ	Потолочный датчик температуры, влажности, движения и освещенности	519

## ПОГРУЖНЫЕ ГИЛЬЗЫ ПРИНАДЛЕЖНОСТИ И ЗАПАСНЫЕ ЧАСТИ



### Погружные гильзы

ТН08	Погружные гильзы для датчиков температуры	604
ТН	Погружные гильзы для датчиков температуры	606
ТНН	Погружные гильзы для терморегуляторов	608
ТНН	Погружные гильзы для втулочных датчиков	610

### Монтажные принадлежности

MF-xx	Присоединительные фланцы	612 / 613
KRD-04	Ввод для капиллярной трубки, пластик	612
MK-xx	Монтажные скобы	613
ESSH	Приварная защитная гильза	614

Принадлежности для дифференциального реле давления 615

Приспособления для защиты от непогоды 616

Прочие принадлежности и запасные части 617



S+S REGELTECHNIK

## ДАТЧИКИ КАЧЕСТВА ВОЗДУХА



### Датчики смешанного газа (VOC) \* W с переключающим контактом

RLQ-SD	Датчик качества воздуха для помещений	529
RLQ-W	Датчик качества воздуха для помещений	* 529
KLQ-SD	Датчик качества воздуха для помещений	557
KLQ-W	Датчик качества воздуха для помещений	* 557

### Датчики углекислого газа (CO2)

FSCO2	Датчик углекислого газа, скрытая установка	545
FSTM-CO2	Датчик температуры и углекислого газа, скрытая установка	545

RCO2-A NT ST Светофорный индикатор углекислого газа (настольное устройство) **NEW** 531

RCO2-A NT Светофорный индикатор углекислого газа (настенное устройство) **NEW** 531

RCO2-A UPNT Светофорный индикатор углекислого газа (настенное устройство) коробку **NEW** 531

RCO2-SD Датчик углекислого газа 535

RCO2-W Датчик углекислого газа \* 535

RTM-CO2-SD Датчик температуры и углекислого газа 539

RFTM-CO2-W Датчик влажности, температуры и углекислого газа \* 539

ACO2-SD Датчик углекислого газа для открытой установки 547

ACO2-W Датчик углекислого газа для открытой установки \* 547

ATM-CO2-SD Датчик температуры и углекислого газа для открытой установки 553

AFTM-CO2-W Датчик влажности, температуры и углекислого газа для открытой установки \* 553

KCO2-SD Канальный датчик углекислого газа 561

KCO2-W Канальный датчик углекислого газа \* 561

KTM-CO2-SD Канальный датчик температуры и углекислого газа 567

KFTM-CO2-W Канальный датчик влажности, температуры и углекислого газа \* 567

### Датчики мелкой пыли (PM)

RPS-SD Датчик мелкой пыли **NEW** 543

RFTM-PS-W Датчик влажности, температуры и мелкой пыли **NEW** 543

### Многофункциональные датчики качества воздуха (VOC / CO2 / PM)

RLQ-CO2-W Датчик качества воздуха и углекислого газа \* 539

RFTM-LQ-CO2-W Датчик влажности, температуры, качества воздуха и углекислого газа \* 539

RFTM-PS-CO2-W Датчик влажности, температуры, мелкой пыли и углекислого газа **NEW**\* 543

ALQ-CO2-W Датчик качества воздуха и углекислого газа для открытой установки \* 553

AFTM-LQ-CO2-W Датчик влажности, температуры, качества воздуха и углекислого газа для открытой установки \* 553

KLQ-CO2-W Канальный датчик качества воздуха и углекислого газа \* 567

KFTM-LQ-CO2-W Канальный датчик влажности, температуры, качества воздуха и углекислого газа \* 567

## РЕЛЕ КОНТРОЛЯ ВОЗДУШНОГО ПОТОКА ДАТЧИКИ И РЕГУЛЯТОРЫ ПОТОКА ВОЗДУХА



### Реле контроля воздушного потока

KLGF Канальное реле контроля воздушного потока 569

KLSW Канальное реле контроля воздушного потока 569

SW Реле контроля потока, механическое 573

ТИП		СТР.
<b>A</b>		
AAVTF	Наружный датчик влажности	373
ABWF	Наружный датчик движения	511
ABWF/LF	Наружный датчик движения и светочувствительный датчик	517
ACO2-Modbus	Датчик углекислого газа для открытой установки	131
ACO2-SD	Датчик углекислого газа для открытой установки	547
ACO2-W	Датчик углекислого газа для открытой установки	547
AFF	Датчик влажности для открытой установки	360
AFF-20	Датчик влажности для открытой установки	363
AFF-25	Датчик влажности для открытой установки	361
AFF-SD	Датчик влажности для открытой установки	355
AFTF	Датчик влажности и температуры для открытой установки	360
AFTF-20	Датчик влажности и температуры для открытой установки	363
AFTF-20-VA	Датчик влажности и температуры в корпусе из высококач. стали, для открытой установки	<b>NEW</b> 369
AFTF-25	Датчик влажности и температуры для открытой установки, вставной	361
AFTF-HK-FSE	Беспроводной наружный датчик влажности, температуры и освещенности	600
AFTF-EtherCATP	Датчик влажности и температуры для открытой установки	<b>NEW</b> 055
AFTF-Modbus-T3	Датчик влажности и температуры для открытой установки	103
AFTF-SD	Датчик влажности и температуры для открытой установки	355
AFTM-CO2-Modbus	Датчик влажности, температуры и углекислого газа для открытой установки	131
AFTM-CO2-W	Датчик влажности, температуры и углекислого газа для открытой установки	553
AFTM-LQ-CO2-Modbus	Датчик влажности, температуры, качества воздуха и углекислого газа для открытой установки	131
AFTM-LQ-CO2-W	Датчик влажности, температуры, качества воздуха и углекислого газа для открытой установки	553
AHKF	Наружный датчик освещенности	507
AH-40	Гигростат для открытой установки	413
AHT-30	Гигротермостат для открытой установки	417
ALD	Измерительный преобразователь атмосферного давления воздуха	489
ALQ-CO2-Modbus	Датчик качества воздуха и углекислого газа для открытой установки	131
ALQ-CO2-W	Датчик качества воздуха и углекислого газа для открытой установки	553
ALTF 1	Накладной датчик температуры	220
ALTF 02	Накладной датчик температуры	222
ALTF 2	Накладной датчик температуры	223
ALTM 1	Накладной измерительный преобразователь температуры	281
ALTM 1 -Modbus-T3	Накладной измерительный преобразователь температуры	091
ALTM 2	Накладной измерительный преобразователь температуры	285
ALTM 2-EtherCATP	Накладной измерительный преобразователь температуры	<b>NEW</b> 051
ALTM 2-Modbus-T3	Накладной измерительный преобразователь температуры	093
ALTM 2-VA	Накладной измерительный преобразователь температуры в корпусе из высококач. стали	<b>NEW</b> 289
ALTR 060	Накладные термостаты	322
ALTR 090	Накладные термостаты	322
ALTR 1	Накладные термостаты	323

ТИП		СТР.
ALTR 3	Накладные термостаты	323
ALTR 5	Накладные термостаты	323
ALTR 7	Накладные термостаты	323
ASTF	Датчик температуры излучения для открытой установки	226
ATF 01	Датчик температуры для открытой установки	164
ATF 1	Датчик температуры для открытой установки	165
ATF 2	Датчик температуры для открытой установки	167
ATM 2	Измерительный преобразователь температуры для открытой установки	237
ATM 2-EtherCATP	Измерительный преобразователь температуры для открытой установки	<b>NEW</b> 039
ATM 2-Modbus-T3	Измерительный преобразователь температуры для открытой установки	081
ATM 2-VA	Измерительный преобразователь температуры для открытой установки в корпусе из высококачественной стали	<b>NEW</b> 241
ATM-CO2-SD	Датчик температуры и углекислого газа для открытой установки	553
AWFS-HK-FSE	Беспроводной наружный датчик для измерения силы ветра и освещенности	601
<b>D</b>		
DBWF	Потолочный датчик движения	513
DBWF-C	Потолочный датчик движения	513
DBWF/LF/FTF	Потолочный датчик движения, светочувствительный датчик, датчик температуры и влажности	519
DFF	Потолочный датчик влажности	351
DFTF	Потолочный датчик влажности	351
DHKF	Потолочный датчик освещенности	509
DTF	Потолочный датчик температуры	163
DS 1	Дифференциальное реле давления	493
DS 2	Дифференциальное реле давления	493
<b>E</b>		
ETF 6	Ввинчиваемый датчик	196
ETF 7	Ввинчиваемый датчик	185
ETR	Встраиваемый терморегулятор	313
<b>F</b>		
FK 1-FSE	Дверной/оконный контакт	589
FS-20	2-фазный термостат защиты от замерзания	335
FSCO2	Датчик углекислого газа для скрытой установки	545
FSFM	Датчик влажности для скрытой установки	347
FSFTM	Датчик влажности и температуры для скрытой установки	347
FSFTM-CO2-Modbus	Датчик влажности, температуры и углекислого газа для скрытой установки	127
FSFTM-Modbus	Датчик влажности и температуры для скрытой установки	101
FST	Термостат защиты от замерзания	327
FST-K	Канальный термостат защиты от замерзания	331
FSTF	Датчик температуры для скрытой установки	155
FSTF-xx	Комнатные контроллеры, скрытая установка	156
FSTM	Датчик температуры для скрытой установки	233
FSTM-CO2	Датчик температуры и углекислого газа для скрытой установки	545
<b>G</b>		
GW-RS485-FEM	Шлюз для шины RS485	590
<b>H</b>		
HFTM	Втулочный датчик с измерительным преобразователем	275
HFTM-EtherCATP	Втулочный датчик с измерительным преобразователем	<b>NEW</b> 049
HFTM-Modbus-T3	Втулочный датчик с измерительным преобразователем	089
HFTM-VA	Втулочный датчик с измерительным преобразователем в корпусе из высококачественной стали	<b>NEW</b> 279
HSM	Измерительный преобразователь для установки на монтажную рейку	295
HT4-FSE	Ручной пульт дистанционного управления	588
HTF-50	Втулочный датчик температуры	214





S+S REGELTECHNIK

ТИП	СТР.
HTF-200	Втулочный датчик температуры, каналный/погружной/ввинчиваемый датчик с кабелем 216
<b>I</b>	
IN 400-FSE-UP	Кнопочный интерфейсный элемент, скрытая установка 596
<b>J</b>	
JA 100-FEM-UP	Исполнительное устройство для управления жалюзи, скрытая установка 591
JA 200-FEM-AP	Исполнительное устройство для управления жалюзи, открытая установка 597
<b>K</b>	
KA2-Modbus	Коммуникационный адаптер <b>NEW</b> 139
KAVTF	Канальный датчик влажности 391
KCO2-Modbus	Канальный датчик углекислого газа 135
KCO2-SD	Канальный датчик углекислого газа 561
KCO2-W	Канальный датчик углекислого газа 561
KFF	Канальный датчик влажности 379
KFF-20	Канальный датчик влажности 381
KFF-SD	Канальный датчик влажности 378
KFTF	Канальный датчик влажности и температуры 379
KFTF-20	Канальный датчик влажности и температуры 381
KFTF-20-VA	Канальный датчик влажности и температуры в корпусе из высококач. стали <b>NEW</b> 387
KFTF-EtherCATP	Канальный датчик влажности и температуры <b>NEW</b> 059
KFTF-Modbus-T3	Канальный датчик влажности и температуры 105
KFTF-SD	Канальный датчик влажности 378
KFTM-CO2-Modbus	Канальный датчик влажности, температуры и углекислого газа 135
KFTM-CO2-W	Канальный датчик влажности, температуры и углекислого газа 567
KFTM-LQ-CO2-Modbus	Канальный датчик влажности, температуры, качества воздуха и углекислого газа 135
KFTM-LQ-CO2-W	Канальный датчик влажности, температуры, качества воздуха и углекислого газа 567
KH-10	Канальный гигростат, одноступенчатый 419
KH-40	Канальный гигростат, одноступенчатый 421
KHT-30	Канальный гигротермостат, двухступенчатый 425
KLGF	Канальное реле контроля воздушного потока 569
KLSW	Канальное реле контроля воздушного потока 569
KLQ-CO2-Modbus	Канальный датчик качества воздуха и углекислого газа 135
KLQ-CO2-W	Канальный датчик качества воздуха и углекислого газа 567
KLQ-SD	Канальный датчик качества воздуха 557
KLQ-W	Канальный датчик качества воздуха 557
KTM-CO2-SD	Канальный датчик температуры и углекислого газа 567
KTR	Канальный терморегулятор 319
KW	Реле контроля конденсации 429
KW-SD	Реле контроля конденсации 428
<b>L</b>	
LA-Modbus	Оконечное устройство <b>NEW</b> 137
LS	Датчик утечки 435
<b>M</b>	
MWTF	Датчик средней температуры 183
MWTF-SD	Датчик средней температуры 183
MWTM	Измерительный преобразователь средней температуры 251
MWTM-SD	Измерительный преобразователь средней температуры 251
MWTM-EtherCATP	Датчик средней температуры <b>NEW</b> 047
MWTM-Modbus-T3	Датчик средней температуры 087
<b>O</b>	
OFTF	Поверхностный датчик температуры 219
<b>P</b>	
powerIO®	Установочная система для автоматизации зданий <b>NEW</b> 068
PREMASGARD® 111x	Измерительный преобразователь давления, компактное исполнение 451

ТИП	СТР.
PREMASGARD® 112x	Измерительный преобразователь давления, компактное исполнение 451
PREMASGARD® 112x-SD	Измерительный преобразователь давления, компактное исполнение 450
PREMASGARD® 211x	Измерительный преобразователь давления, компактное исполнение 445
PREMASGARD® 212x	Измерительный преобразователь давления, компактное исполнение 445
PREMASGARD® 212x-SD	Измерительный преобразователь давления, компактное исполнение 444
PREMASGARD® 232x-Modbus-T3	Измерительный преобразователь давления 117
PREMASGARD® 612x-EtherCATP	Измерительный преобразователь давления (разность давлений, объемный расход) <b>NEW</b> 063
PREMASGARD® 711x	Измерительный преобразователь давления 457
PREMASGARD® 711x-VA	Измерительный преобразователь давления в корпусе из высококачественной стали <b>NEW</b> 463
PREMASREG® 711x	Измерительный преобразователь/реле давления 469
PREMASREG® 711x-VA	Измерительный преобразователь/реле давления в корпусе из высококачественной стали <b>NEW</b> 475
PREMASREG® 716x	Датчик объемного расхода, измерительный преобразователь/реле давления 481
PREMASREG® 716x-VA	Датчик объемного расхода, измерительный преобразователь/реле давления в корпусе из высококачественной стали <b>NEW</b> 487
PREMASGARD® 814x-Modbus	Канальный датчик влажности и температуры с измерительным преобразователем давления 121
<b>R</b>	
RBWF	Датчик движения для помещений 510
RBWF/LF	Датчик движения для помещений и светочувствительный датчик 515
RCO2-A NT	Светофорный индикатор углекислого газа (настенное устройство) с блоком питания со встроенной вилкой <b>NEW</b> 531
RCO2-A NT ST	Светофорный индикатор углекислого газа (настольное устройство) <b>NEW</b> 531
RCO2-A UPNT	Светофорный индикатор углекислого газа (настенное устройство) <b>NEW</b> 531
RCO2-Modbus	Датчик углекислого газа для помещений 125
RCO2-SD	Датчик углекислого газа для помещений 535
RCO2-W	Датчик углекислого газа для помещений 535
RFF	Датчик влажности для помещений 345
RFTF	Датчик влажности для помещений 345
RFTF-Modbus	Датчик влажности и температуры для помещений 099
RFTF-Modbus-xx	Комнатные контроллеры 077
RFTF2-FSE	Беспроводной датчик влажности и температуры для помещений 582
RFTF2-FSE-P	Беспроводной датчик влажности и температуры для помещений 583
RFTF2-FSE-PD	Беспроводной датчик влажности и температуры для помещений 585
RFTF2-FSE-PT	Беспроводной датчик влажности и температуры для помещений 584
RFTM-BW-FSE	Беспроводной датчик влажности, температуры и движения для помещений 581
RFTM-CO2-Modbus	Датчик влажности, температуры и углекислого газа для помещений 125
RFTM-CO2-W	Датчик влажности, температуры и углекислого газа для помещений 539
RFTM-FSE	Беспроводной датчик влажности и температуры для помещений 581
RFTM-FSE-ST	Комнатный контроллер/ беспроводной датчик влажности и температуры для помещений 581
RFTM-LQ-CO2-Modbus	Датчик влажности, температуры, качества воздуха и углекислого газа для помещений 125

ТИП		СТР.	ТИП		СТР.
RFTM-LQ-PS-CO2-Modbus	Датчик влажности, температуры, мелкой пыли и углекислого газа для помещений	<b>NEW</b> 125	SHD 692	Дифференциальный измерительный преобразователь давления	499
RFTM-LQ-CO2-W	Датчик влажности, температуры, качества воздуха и углекислого газа для помещений	539	SV 600-FEM-AP	Регулятор яркости, открытая установка	599
RFTM-LQ-FSE	Беспроводной датчик влажности, температуры и качества воздуха для помещений	581	SW	Реле контроля потока	573
RFTM-PS-CO2-W	Датчик влажности, температуры, мелкой пыли и углекислого газа для помещений	<b>NEW</b> 543	<b>T</b>		
RFTM-PS-W	Датчик влажности, температуры и мелкой пыли для помещений	<b>NEW</b> 543	TA 100-FEM-UP	Исполнительное устройство для управления термостатом, скрытая установка	594
RGTF 1	Датчик температуры дымовых газов	203	TA 200-FEM-UP	Исполнительное устройство для управления термостатом, скрытая установка	595
RGTF 2	Датчик температуры дымовых газов	209	TET	Измерительный преобразователь для установки на монтажную рейку	337
RGTM 1	Измерительный преобразователь температуры дымовых газов	263	TF 43	Канальный/погружной/ввинчиваемый датчик	172
RGTM 2	Измерительный преобразователь температуры дымовых газов	269	TF 43-F	Канальный/погружной/ввинчиваемый датчик	177
RH-2	Гигростат для помещений	407	TF 54	Канальный/погружной/ввинчиваемый датчик	188
RHKF	Датчик освещенности для помещений	506	TF 65	Канальный/погружной/ввинчиваемый датчик	170
RHT	Гигротермостат для помещений	406	TF 65-F	Канальный/погружной/ввинчиваемый датчик	177
RHT-30	Гигротермостат для помещений	411	TM 54	Канальный/погружной/ввинчиваемый датчик	255
RLQ-CO2-Modbus	Датчик качества воздуха и углекислого газа	125	TM 43	Канальный/погружной/ввинчиваемый датчик	245
RLQ-CO2-W	Датчик качества воздуха и углекислого газа	539	TM 65	Канальный/погружной/ввинчиваемый датчик	245
RLQ-SD	Датчик качества воздуха для помещений	529	TM 65-EtherCATP	Канальный/погружной/ввинчиваемый датчик	<b>NEW</b> 041
RLQ-W	Датчик качества воздуха для помещений	529	TM 65-Modbus-T3	Канальный/погружной/ввинчиваемый датчик	083
RPFF	Маятниковый датчик влажности	397	TR 22	Терморегулятор	307
RPFF-25	Маятниковый датчик влажности	401	TR 040	Терморегулятор	306
RPFF-SD	Маятниковый датчик влажности	393	TR 04040	Терморегулятор, двухступенчатый	308
RPFTF	Маятниковый датчик влажности и температуры	397	TR 060	Терморегулятор	306
RPFTF-25	Маятниковый датчик влажности и температуры	401	TR xx-F	Терморегулятор с дистанционным датчиком	309
RPFTF-Modbus-T3	Маятниковый датчик влажности и температуры	107	TW	Реле контроля точки росы	433
RPS-SD	Датчик мелкой пыли	<b>NEW</b> 543	TW-Modbus-T3	Реле контроля точки росы	113
RPTF 1	Маятниковый датчик температуры	224	<b>U</b>		
RPTF 2	Маятниковый датчик температуры	225	USB-FEM	USB-накопитель для обмена данными (программа для радиоустройств)	579
RPTM 1	Маятниковый измерительный преобразователь температуры	291	<b>V</b>		
RPTM 1-Modbus-T3	Маятниковый датчик температуры	095	VFF	Витринный датчик влажности	405
RPTM 2	Маятниковый измерительный преобразователь температуры	293	VFTF	Витринный датчик влажности и температуры	405
RPTM 2-Modbus-T3	Маятниковый датчик температуры	097	VFTF-Modbus-T3	Витринный датчик влажности и температуры	109
RSTF	Датчик температуры излучения	227	<b>W</b>		
RTF	Датчик температуры	145	WFS	Реле потока воздуха	571
RTF-xx	Комнатные контроллеры	148	WT-FSE	Настенный выключатель	587
RTF 2-FSE	Беспроводной датчик температуры	582			
RTF 2-FSE-P	Беспроводной датчик температуры	583	<b>Принадлежности</b>		
RTF 2-FSE-PD	Беспроводной датчик температуры	585	ASD-06	Комплект соединительных деталей	615
RTF 2-FSE-PDT	Беспроводной датчик температуры	586	ASD-07	Соединительный ниппель (90°)	615
RTF 2-FSE-PT	Беспроводной датчик температуры	584	ASS-UV	Соединительный шланг, устойчивый к ультрафиолетовому излучению	615
RTM 1	Измерительный преобразователь температуры	231	DAL	Клапан выпуска давления	615
RTM 1-Modbus	Комнатные контроллеры	079	DS-MW	Монтажный уголок, листовая сталь	615
RTM-CO2-SD	Датчик температуры и углекислого газа	539	ESSH	Приварная защитная гильза	614
RTR-B	Терморегулятор для помещений	299	HS-Adapter	Универсальный держатель (монтажные рейки)	617
RTR-S	Терморегулятор для помещений, устройство управления вентилятором доводчиком	301	KRD-04	Ввод для капиллярной трубки, пластик	612
RTR-E-UP	Терморегулятор для помещений, часовой термостат	305	MF-xx-K	Присоединительные фланцы, пластик	612
RYMASKON® 200	Комнатные контроллеры для автоматизации помещений	075	MF-xx-M	Присоединительные фланцы, металл	613
RYMASKON® 400	Комнатные контроллеры для автоматизации помещений	073	MFT-20-K	Присоединительные фланцы, пластик	612
<b>S</b>			MK-xx	Монтажные скобы	613
SA 100-FEM-UP	Переключающее исполнительное устройство, скрытая установка	592	Modbus-Y	Y-образный переходник для кабельного ввода	617
SA 200-FEM-UP	Переключающее исполнительное устройство, скрытая установка	593	SF-xx	Спеченный фильтр, сменный	617
SA 400-FEM-AP	Переключающее исполнительное устройство, открытая установка	598	TH-Adapter-HW	Переходники для погружных гильз	614
SHD	Измерительный преобразователь давления	495	TH 08	Погружные гильзы	604
SHD-SD	Измерительный преобразователь давления	495	TH	Погружные гильзы	606
SHD 400	Дифференциальный измерительный преобразователь давления	497	THE	Погружные гильзы	610
			THR	Погружные гильзы	608
			PSW-09	Заслонка из высококачественной стали	617
			PWFS-08	Заслонка из высококачественной стали (WFS)	617
			WLP-1	Теплопроводящая паста, без силикона	617
			WS-xx	Защитные приспособления, нержавеющая сталь	616
			<b>БАЗОВЫЙ АССОРТИМЕНТ</b>	Приоритетный ассортимент	<b>630-637</b>



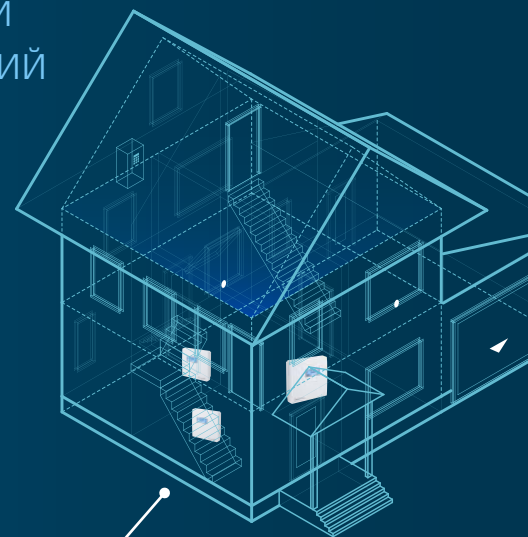
# S+S переходит на цифровые технологии

ВОСПОЛЬЗУЙТЕСЬ НАШИМИ ОНЛАЙН-РЕСУРСАМИ ДЛЯ ПРОЕКТИРОВАНИЯ И ПРИОБРЕТЕНИЯ ИЗДЕЛИЙ

## ПОДДЕРЖКА BIM

Информационное моделирование зданий и сооружений (BIM) является ключом к эффективному проектированию, принятию в эксплуатацию, техническому обслуживанию и усовершенствованию важных систем зданий. Наши изделия можно использовать для информационного моделирования ввиду их полной совместимости с этим подходом.

Детальная информация обо всех устройствах и стандартные форматы позволяют создать точную цифровую модель в вашей системе информационного моделирования.



### Преимущества для архитекторов, проектировщиков, строительных фирм и подрядчиков:

- + Более прозрачное планирование и проектирование
- + Быстрая приемка, установка и ввод в эксплуатацию
- + Меньше ошибок при вводе данных
- + Эффективное техническое обслуживание
- + Простое внесение изменений
- + Гибкое расширение

24h

Поставка в течение суток в рабочие дни



ЗАКАЗАТЬ ОНЛАЙН

[www.SplusS.de/shop](http://www.SplusS.de/shop)

Все изделия из нашего каталога можно удобно заказать в новом интернет-магазине S+S. Круглосуточно, с гарантией отправки в течение суток в рабочие дни.



В датчике **AERASGARD® RFTM-LQ-PS-CO2-Modbus** можно настроить индикацию на дисплее



При активном измерительном преобразователе **AERASGARD® RFTM-PS** на дисплее отображается измеренное значение и состояние порога переключения



## Против мелкой пыли в воздухе

ДАТЧИКИ ДЛЯ ПОМЕЩЕНИЙ **AERASGARD®** С УСТОЙЧИВЫМ К ЗАГРЯЗНЕНИЯМ ЛАЗЕРНЫМ ЧУВСТВИТЕЛЬНЫМ ЭЛЕМЕНТОМ

Теперь расширенная серия наших устройств **AERASGARD®** может определить содержание вредной для здоровья мелкой пыли и вдыхаемых аэрозолей с размером частиц от 2,5 до 10 мкм.

Содержание мелкой пыли в воздухе измеряется устойчивым к загрязнениям лазерным чувствительным элементом и отображается в мкг / м<sup>3</sup>.

Эти датчики используются в помещениях и поставляются в разных комплектациях: начиная с базовой модели без дисплея и заканчивая многофункциональным преобразователем давления для измерения нескольких величин.

Таким образом при необходимости можно эффективно контролировать и управлять микроклиматом помещения с помощью одного прибора.

Подробнее со страницы 122 / 540

Наш датчик для помещений **AERASGARD®** с возможностью подключения к шине Modbus может измерять до пяти разных величин — в том числе содержание мелкой пыли (ТЧ)



Температура



Влажность



Качество воздуха (VOC)



Углекислый газ (CO<sub>2</sub>)



Мелкая пыль (ТЧ)

**NEW**



S+S REGELTECHNIK



## Светофорный индикатор

NEW

ДАТЧИК СОДЕРЖАНИЯ УГЛЕКИСЛОГО ГАЗА **AERASGARD®** ДЛЯ ПРОВЕТРИВАНИЯ ПОМЕЩЕНИЙ ШКОЛ С ЦЕЛЬЮ ЗАЩИТЫ ОТ ИНФЕКЦИОННЫХ ЗАБОЛЕВАНИЙ

В помещениях с большим количеством людей вдыхается много воздуха. Кроме концентрации углекислого газа повышается объем аэрозолей, которые могут переносить разные возбудители болезней, в т. ч. коронавирус. Содержание углекислого газа является показателем эффективности защиты от инфекционных заболеваний за счет своевременного сквозного проветривания.

Поэтому мы расширили ассортимент наших проверенных датчиков углекислого газа прибором **AERASGARD® RC02-A NT**. Измерение осуществляется с помощью оптического недисперсионного инфракрасного анализатора (NDIR) в диапазоне от 0 до 3000 млн<sup>-1</sup>. Результат измерения отображается светодиодным индикатором с помощью соответствующей яркости свечения:

от 1000 млн<sup>-1</sup> = желтый уровень

от 2000 млн<sup>-1</sup> = красный уровень

Для монтажа на стену:

**AERASGARD® RC02-A NT**

с блоком питания со встроенной вилкой

**AERASGARD® RC02-A UPNT**

с блоком питания для скрытого монтажа в монтажную коробку



Пять цветных светодиодов наглядно информируют, нужно ли проветривание или нет.  
Подробнее со страницы 530

Как переносное настольное

устройство: **AERASGARD®**

**RC02-A NT ST** с блоком питания

со встроенной вилкой и подставкой из нержавеющей стали





## Автоматизация датчиков и регуляторов

ДАТЧИКИ ТЕМПЕРАТУРЫ, ВЛАЖНОСТИ И ДАВЛЕНИЯ S+S ДЛЯ ЭКСПЛУАТАЦИИ С ПРОМЫШЛЕННОЙ ШИНОЙ ETHERCAT P

Мы расширили ассортимент подключаемых к шине датчиков серией комплексных промышленных решений для автоматизации от полевого уровня до уровня управления с помощью EtherCAT P. Буква P означает одновременное использование одного кабеля для передачи данных в реальном времени и электропитания. Стандартизированные штекерные разъемы M8 позволяют выполнить ввод в эксплуатацию без открывания устройства.

Поддерживающие технологию EtherCAT P датчики идеально подходят для автоматизации процессов, установок и инженерных систем зданий без шкафов управления. Для централизованного энергетического менеджмента и регулирования температуры, влажности и давления по сетевому принципу в труднодоступных местах.

Также не следует забывать о таких значимых составляющих дополнительной ценности, как возможности конфигурирования, обработки данных и индикации. Кроме того, все устройства могут обмениваться данными с помощью технологии Bluetooth. **Подробнее со страницы 034**

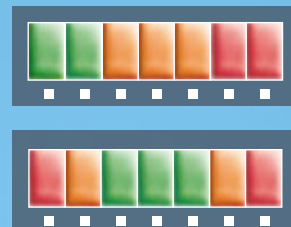


3 светодиодных индикатора состояния отображают передачу данных и активность шины.

Решение с одним кабелем для обмена данными и электропитания со стандартизированным разъемом M8

**NEW**

Линейный индикатор для отображения рабочего диапазона, диапазона предупреждения и ошибки: изменение цвета семи светодиодов можно настроить



**THERMASGARD®  
ALTM2-EtherCATP**  
Накладной датчик температуры для труб



**HYGRASGARD®  
KFTF-EtherCATP**  
Канальный датчик температуры и влажности



**HYGRASGARD®  
AFTF-EtherCATP**  
Датчик температуры и влажности для открытой установки

**PREMASGARD®  
612x-EtherCATP**  
Дифференциальный датчик давления



## ДОПОЛНИТЕЛЬНАЯ ЦЕННОСТЬ S+S

- **Беспроводная связь**  
Приборы с технологией Bluetooth
- **Программируемый ЖК-дисплей**  
Большой, трехстрочный дисплей с фоновой подсветкой
- **Настраиваемая светодиодная индикация**  
Настраиваемый линейный индикатор с 7 цветными светодиодами (например, как светофорная индикация)
- **Дополнительные возможности конфигурирования**  
Передача объектов данных процесса (PDO) в систему управления через функциональные модули ESI для считывания измеренных значений, фильтрации, времени распознавания и т. д.
- **Расширенные данные датчика**  
Например, архивные данные (мин/макс/средн.) и определение интервалов технического обслуживания в зависимости от нагрузки и типа датчика

## ОБЗОР ПРЕИМУЩЕСТВ

- **Решение с одним кабелем со свободным выбором топологии**  
Передача данных и питание в одном кабеле, можно сочетать линейную, звездообразную и древовидную топологии
- **Имплицитная конфигурация шины EtherCAT и диагностика**  
Простейшее подключение к ПЛК с помощью файла прибора ESI (EtherCAT Slave information) и счетчик ошибок обмена данными для быстрой локализации проблем с соединением
- **Быстрая стандартная промышленная шина (Индустрия 4.0)**  
Умное межмашинное взаимодействие
- **Стандартизованный разъем M8**  
Экономное решение благодаря быстрому подключению с помощью надежного штекерного разъема с резьбовым соединением

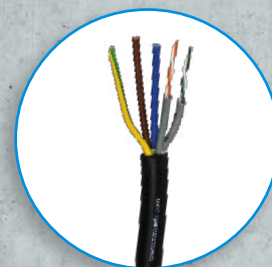
power IO

NEW

## СИСТЕМА ДЛЯ АВТОМАТИЗАЦИИ ЗДАНИЙ 4.0 ДЕЦЕНТРАЛИЗОВАННАЯ. ПРОСТАЯ. НОВАТОРСКАЯ

Система **powerIO®** наилучшим образом подходит для подключения коммуникационных датчиков и исполнительных элементов. Она объединяет электропитание и обмен данными и позволяет создать децентрализованную структуру инженерных систем зданий.

Вместо того чтобы как раньше прокладывать километры кабелей по звездообразной топологии от центрального шкафа управления ко всем датчикам и исполнительным элементам и выполнять трудоемкое соединение каждого провода, система **powerIO®** обеспечивает простой монтаж, уменьшает трудоемкость и предлагает больше возможностей!



### powerIO®-Line

Гибридный кабель для передачи данных (Ethernet TCP/IP, 100 Мбит/с) и электропитания (230 В)

## РЕНТАБЕЛЬНОСТЬ

Уменьшение протяженности кабельных линий и количества шкафов управления до 70 %

- Меньше кабелей и сокращение расходов по монтажу до 30 %
- Значительная экономия времени ввиду меньших затрат на координацию при одновременном уменьшении продолжительности монтажа
- Экономия меди и ПВХ и сокращение расходов на КИА

## ГИБКОСТЬ

Открытая система, простое и быстрое расширение

- Свобода благодаря стандартизированным протоколам и возможности выбора системы управления
- Модульный принцип и децентрализация обеспечивают почти свободную топологию

## НАДЕЖНОСТЬ

Больше контроля, повышенная безопасность, меньше ошибок при подсоединении, более высокая скорость передачи данных

- Повышенная безопасность: значительно меньшая пожарная нагрузка
- Больше контроля, меньше ошибок при подсоединении
- Передача большого объема данных за счет более высокой скорости



Протоколы TCP

Свободный выбор ПЦУ / ПЛК

[www.powerio.com](http://www.powerio.com)



Ознакомьтесь с нашей трехмерной демонстрационной стеной!

[www.powerio.com/demowall](http://www.powerio.com/demowall)





S+S REGELTECHNIK

### powerIO®-Box

Децентрализованный блок автоматизации  
Конвертация последовательного интерфейса в TCP



### 4x RS485

5-полюсные вставные разъемы M12  
с электропитанием 24 В и шиной



Система кондиционирования  
воздуха

### powerIO®-App

[www.powerio.com/app](http://www.powerio.com/app)



Регулирование параметров  
отдельных помещений



Управление согласно стандарту IEC 61131-3

Сделайте из любого блока powerIO®  
контроллер на базе CODESYS®

powerIO® — это система для  
децентрализованной автоматизации  
зданий. Подробно со страницы 068



# Датчики Modbus S+S

## УСОВЕРШЕНСТВОВАНИЕ И РАСШИРЕНИЕ АССОРТИМЕНТА НАШИХ ШИННЫХ ПРИБОРОВ

**Инновация:** главными особенностями являются интерфейс Modbus RS485 с гальванической развязкой, подключаемое концевое сопротивление шины, светодиоды для индикации состояния телеграмм, два DIP-переключателя, при помощи которых можно настраивать параметры и адрес шины в обесточенном состоянии, и две отдельные вставные клеммы.

**Надежность:** встроенная, вызываемая с помощью шины Modbus функция диагностики ошибок распознает такие неисправности, как поломка или короткое замыкание датчика. В приборах с дисплеем сообщение об ошибке отображается на нем.



**Удобство:** в качестве опции доступен большой дисплей с подсветкой. Трехстрочный дисплей позволяет выполнять индикацию как в 7-сегментном поле, так и в поле с точечной матрицей.



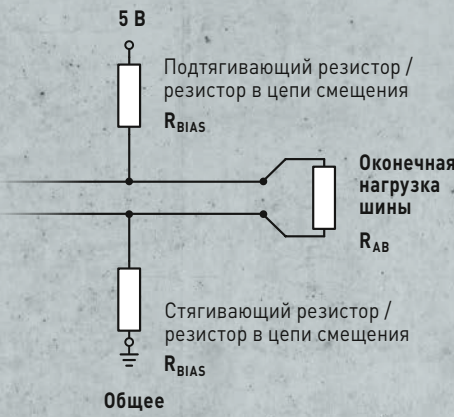
Подсоединение, как правило, выполняется при помощи двух отдельных кабельных вводов (M20, с уплотнением и разгрузкой от натяжения).

Опционально с разъемом M12 для цилиндрических соединителей с винтовой фиксацией согласно EN 61076-2-101.





S+S REGELTECHNIK



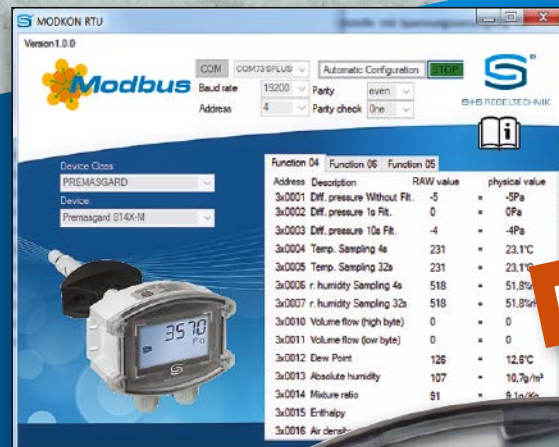
## LA-MODBUS

### АКТИВНАЯ ОКОНЕЧНАЯ НАГРУЗКА ШИНЫ ДЛЯ СЕТЕЙ RS485

Новое оконечное устройство содержит согласующий резистор со смещением, которое определяет надежное значение для уровня шины в сети RS485 в состоянии покоя (защитное смещение).

Согласующий резистор или смещение можно легко включить/выключить с помощью DIP-переключателей.

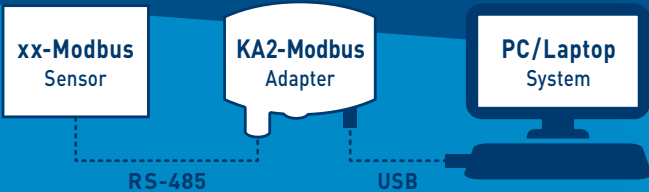
Подробнее со страницы 136 / 138



**NEW**

## KA2-MODBUS

### КОММУНИКАЦИОННЫЙ АДАПТЕР ДЛЯ ПОДКЛЮЧЕНИЯ К СИСТЕМЕ



Новый коммуникационный адаптер **KA2-Modbus** соединяет подключенный через интерфейс **RS485** датчик Modbus S+S с ПК. Подключение осуществляется через стандартный **USB**-разъем. Другие источники питания не нужны.

В сочетании с программным обеспечением **MODKON RTU** (входит в комплект поставки) можно очень просто проверить срабатывание датчика. Идеальное устройство для получения опыта в использовании технологии Modbus и подключенного датчика Modbus S+S.



## RYMASKON®

### ПОДКЛЮЧАЕМЫЕ К ШИНЕ MODBUS КОМНАТНЫЕ КОНТРОЛЛЕРЫ И ПАНЕЛИ УПРАВЛЕНИЯ

Индивидуально настраиваемые, подключаемые к шине Modbus комнатные контроллеры и панели управления RYMASKON® предназначены для автоматизированного контроля и регулирования микроклимата и освещения в помещениях. Таким образом, осуществляется энергоэффективное, надлежащее регулирование микроклимата в помещениях в составе системы управления зданием.

При этом не ограничивается гибкое управление параметрами помещения в месте эксплуатации прибора. При необходимости, контроллер RYMASKON® 400-Modbus можно использовать для автономного регулирования параметров отдельных помещений.

Многофункциональный ЖК-дисплей с фоновой подсветкой и выбором цветов RGB

Температура

Стеклопанель передняя панель

Кнопка меню

Использование помещений

Вентиляция

#### RYMASKON® 200 - Modbus

- > Интерфейс Modbus RTU (RS485)
- > Встроенные датчики температуры и влажности
- > 3 цифровых входа и 1 универсальный вход
- > Программируемый многофункциональный ЖК-дисплей с регулируемым цветом фоновой подсветки (RGB, 7 предварительных настроек), а также регулируемой интенсивностью и яркостью
- > От 4 до 8 сенсорных функциональных кнопок
- > Международные символы
- > Настройка с помощью меню
- > Зуммер для звуковых сигналов нажатия кнопок, предупреждения об ошибках и аварийной сигнализации



Подробнее со страницы 072



S+S REGELTECHNIK

Многофункциональный ЖК-дисплей с регулируемой яркостью фоновой подсветки

Сенсорная панель с шестью программируемыми сенсорными кнопками

Поворотный регулятор с кнопкой ввода посередине

Инфракрасный диод для бесконтактного датчика

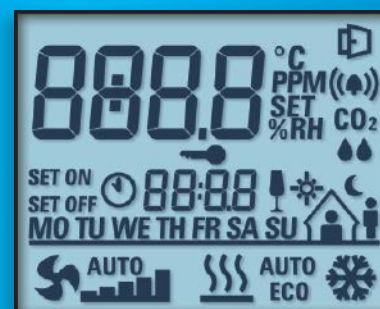
Стеклопанель передняя

Сенсорные кнопки для управления микроклиматом в помещениях со стандартными символами для температуры, управления вентиляцией, защитой от солнечных лучей и освещением; внешний вид символов можно согласовать с требованиями клиента с помощью пленочных шаблонов.



## RYMASKON® 400 - Modbus

- > Интерфейс Modbus RTU (RS485)
- > Встроенные датчики температуры и влажности
- > 2 цифровых входа и 2 цифровых или аналоговых выхода
- > Также подходит для децентрализованного регулирования параметров отдельных помещений
- > Плоский корпус с глянцевой стеклянной передней панелью
- > Программируемый многофункциональный ЖК-дисплей с регулируемой яркостью фоновой подсветки
- > Настройка с помощью меню посредством утопленного поворотного регулятора с кнопкой ввода посередине и круглого сенсорного поля
- > 6 программируемых сенсорных функциональных кнопок
- > Международные символы
- > Инфракрасный бесконтактный датчик



Подробнее со страницы 074

## TYR 2

РАЗНООБРАЗИЕ БЛАГОДАРЯ **МОДУЛЬНОЙ** КОНСТРУКЦИИ — ГИБКОСТЬ И ИНДИВИДУАЛЬНЫЙ ПОДХОД



Стандартное исполнение с резьбовым кабельным вводом

На выбор с дисплеем или без дисплея



С разъемом M12 (опция)

### Корпус из высококачественной стали TYR 2E для повышенных требований

- > Прочный корпус (143x97x61 мм) с ввинчиваемыми без перекоса винтами крышки, ударостойкий, высокая помехоустойчивость (ЭМС)
- > **Высококачественная сталь V4A (1.4571)**, устойчивая к коррозии и против температурных влияний, стойкая к воздействию УФ-излучения и атмосферным влияниям
- > **IP 69** (корпус проверен) — высокая степень защиты от пыли, снега, дождя и мощных водяных струй
- > Большой трехстрочный **дисплей** (70 x 40 мм) на откидном держателе с гибким шарниром
- > **Резьбовой кабельный ввод** с разгрузкой от натяжения или **разъем M12**
- > Возможность подключения к **шине Modbus**

**NEW**



S+S REGELTECHNIK



Пластиковый  
спеченный  
фильтр



Металлокерамический  
фильтр из высококаче-  
ственной стали



С разъемом M12  
[опция]

### Пластиковый корпус TYR 2 для высоких требований

- > Надежный корпус (126x90x50 мм) с быстрозаворачиваемыми винтами
- > **Полиамид**, 30 % усиление стеклянными шариками, устойчивый к ультрафиолетовому излучению, ударостойкий и долговечный
- > **IP 65** — степень защиты от пыли, снега, дождя и водяных струй
- > Большой трехстрочный **дисплей** (70 x 40 мм) на откидном держателе с гибким шарниром
- > **Резьбовой кабельный ввод** с разгрузкой от натяжения или **разъем M12**
- > Возможность подключения к **шине Modbus**



Версия Modbus  
Разъем M12  
по запросу

## Бескомпромиссное качество в любом исполнении

Наш ассортимент датчиков и измерительных преобразователей разделен на три класса в зависимости от требуемой функциональности — без уменьшения испытанного качества компании S+S, надежности и долговечности.

### S+S STANDARD \*\*\*

#### Проверенная надежность и сертифицированное качество



Устройства, проверенные и сертифицированные согласно стандартам DIN



Материалы, отвечающие требованиям директивы RoHS



Производство с защитой от электростатических разрядов



Соответствие нормам ЕС, подтвержденное сторонними лабораториями



Отдел разработок и производство прошли проверку в компании TÜV в соответствии со стандартом DIN EN ISO 9001:2015

Дисплей с  
подсветкой



Прочная конструкция  
с защелкивающейся  
крышкой

#### Полный набор основных функций

- > Компактный корпус TYR 01, проверенная степень защиты IP 54
- > Макс. 2 измеряемые величины, переключение между несколькими диапазонами
- > Очень долгий срок службы
- > Активные и пассивные выходы (U/I)
- > При необходимости с двухстрочным дисплеем (36 x 15 мм) на откидном держателе с гибким шарниром



## S+S PREMIUM \*\*\*\*



### Средняя комплектация для увеличения функциональности

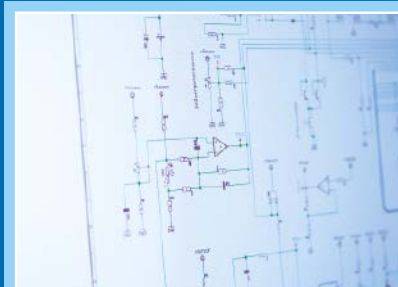
- > Компактный корпус TYR 1 проверенная степень защиты IP 67
- > Мгновенная герметичность без перекоса благодаря быстрозаворачиваемым винтам
- > Исполнения с возможностью подключения к шине Modbus
- > При необходимости с двухстрочным дисплеем (36 x 15 мм) на откидном держателе с гибким шарниром

## S+S DELUXE \*\*\*\*\*



### Полная комплектация для повышенных требований

- > Корпус TYR 2 (126 x 90 x 50 мм) со степенью защиты IP 65
- > Многофункциональные приборы для макс. 5 измеряемых величин
- > Исполнения с возможностью подключения к шине Modbus, аналоговые и цифровые выходы, переключающие контакты
- > При необходимости с трехстрочным дисплеем (70 x 40 мм) на откидном держателе с гибким шарниром



Аппаратные и программные средства



Изготовление испытательного оборудования



Производство



Проверка



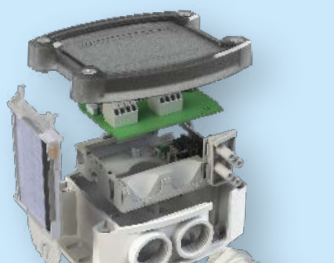
Поставка



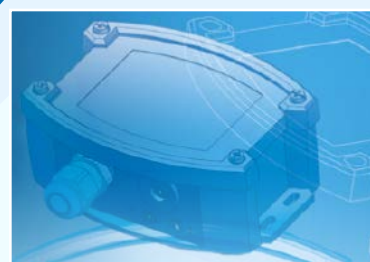
S+S REGELTECHNIK



Изготовление  
инструментов



Проектирование



Дизайн



S+S REGELTECHNIK

## Все из одних рук

S+S СНАРУЖИ,  
S+S ВНУТРИ – НА 100 %

Компания S+S практикует закрытую цепочку создания ценностей. Мы проектируем, разрабатываем, программируем и производим все датчики на нашем заводе. Наш новый мегазавод в Нюрнберге имеет испытательный центр с климатическими камерами, испытательными стендами и калибровочными устройствами для всех измеряемых величин.

В нашем испытательном центре контрольно-измерительные приборы S+S проходят испытания на работоспособность, надежность и долговечность в самых сложных условиях.

- 65 сотрудников
- Производство, испытательный центр, склад и отдел поставок на площади 4000 м<sup>2</sup>
- Отделы разработки, маркетинга, сбыта и администрация на площади 2000 м<sup>2</sup>
- Отправка в течение 24 часов
- Позаказное производство



MADE  
IN  
GERMANY

## Для Вашей удовлетворенности

Продукция S+S отличается превосходной производительностью. Но настоящая радость наступает только тогда, когда наше мнение разделяют клиенты S+S. Поэтому мы не останавливаемся на достигнутом и постоянно работаем над модернизацией нашего ассортимента. Наш успех основывается на пяти базовых принципах:

# +5

### ИННОВАЦИИ КОМПАНИИ S+S



Мы думаем на шаг вперед и всегда прислушиваемся к требованиям рынка. Результатом этого являются современные датчики для инженерных систем зданий, отличающиеся максимальным удобством использования. Дополнительная ценность наших подключаемых к шине приборов для протоколов Modbus и EtherCAT P состоит в том, что их очень просто конфигурировать, они эффективно обрабатывают данные и имеют разнообразные возможности индикации.



### КОМПЕТЕНЦИЯ КОМПАНИИ S+S



Опыт и креативность — это основы нашей деятельности. Благодаря специализированным знаниям открытости к новым решениям компания S+S создает датчики и контрольно-измерительные приборы будущего — уже сегодня.

Мы обладаем более 35 патентами, полезными моделями и промышленными образцами, что позволяет вам максимизировать безопасность своих инвестиций.





S+S REGELTECHNIK

## КАЧЕСТВО КОМПАНИИ S+S

3

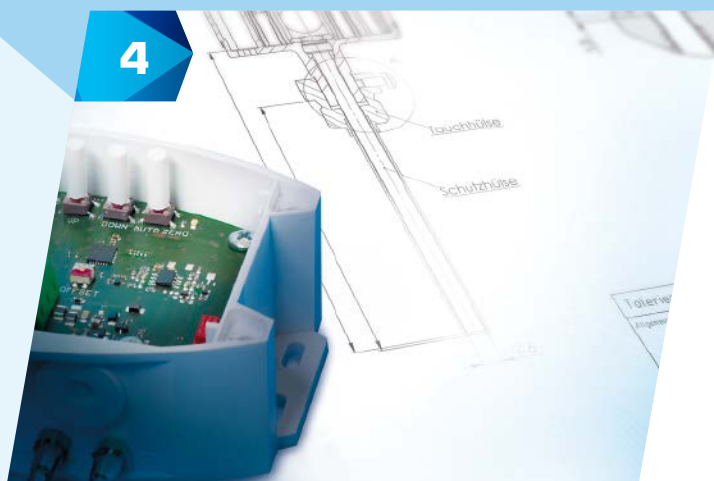


В своей работе мы придерживаемся самых строгих нормативов и устанавливаем новые стандарты. Наша продуманная система управления качеством сертифицирована по стандарту DIN EN ISO 9001: 2015. Наши изделия удовлетворяют требованиям европейского и немецкого предписания по ограничению использования вредных веществ в электротехническом и электронном оборудовании. В наших климатических и испытательных камерах, на испытательных стендах они проходят испытания на работоспособность, надежность и долговечность при экстремальных условиях.

На это мы даем гарантию 5 лет!

## ТОЧНОСТЬ КОМПАНИИ S+S

4



Максимальная точность — это наше требование и обязательство перед нашими клиентами. Начиная с отдельных компонентов и дизайна и заканчивая комплексными решениями — мы изготавливаем всю продукцию на нашем заводе из прочных и долговечных материалов. Убедитесь сами и ощутите преимущества нашего инженерного мастерства и собственного производства.

## ГИБКОСТЬ КОМПАНИИ S+S

5



Кроме нашего широкого ассортимента устройств в заводских комплектациях S+S STANDARD, PREMIUM и DELUXE мы также поставляем датчики и регуляторы согласно требованиям заказчиков. Например, в соответствии с такими специальными стандартами, как MIL, или полностью из высококачественной стали для нестандартных случаев применения согласно FDA. Даже маленькие партии и штучные изделия мы изготавливаем с той же точностью, как и наши большие серии.

# Клиенты по всему миру доверяют S+S Regeltechnik

Изделия S+S с отметкой качества «Сделано в Германии» получили большое признание во всем мире. Высококачественные и надежные датчики, реле и регуляторы хорошо зарекомендовали себя во многих взыскательных проектах в Германии и за рубежом.

Клиенты компании S+S ценят производительность наших умных датчиков, обеспечивающих устойчивый энергетический менеджмент, эффективную автоматизацию зданий и экономию расходов при создании комплексной системы.



**VINCOM CENTER**  
ХОШИМИН, ВЬЕТНАМ



**АЭРОПОРТ ИМ. МАНФРЕДА РОММЕЛЯ**  
ШТУТГАРТ, ГЕРМАНИЯ



**ОТЕЛЬ ELEPHANT**  
ВЕЙМАР, ГЕРМАНИЯ



**ВЬЕТНАМСКО-ГЕРМАНСКИЙ УНИВЕРСИТЕТ**  
ХОШИМИН, ВЬЕТНАМ



**СБЫТ И МАРКЕТИНГ AUDI**  
ИНГОЛЬШТАДТ, ГЕРМАНИЯ



**АЭРОПОРТ «ПУЛКОВО»**  
САНКТ-ПЕТЕРБУРГ, РОССИЯ



**METROPOLIS OFFICE BUILDING**  
ХОШИМИН, ВЬЕТНАМ



**ЗАВОД SCHAEFFLER**  
БЬЕНХОА, ВЬЕТНАМ



**ГЕРМАНСКИЙ НАЦИОНАЛЬНЫЙ МУЗЕЙ**  
НЮРНБЕРГ, ГЕРМАНИЯ



**PROXIMUS CENTER**  
БРЮССЕЛЬ, БЕЛЬГИЯ



**МЕД. ЦЕНТР ERASMUS**  
РОТТЕРДАМ, НИДЕРЛАНДЫ



**ГЛАВНЫЙ ОФИС DELTA EMEA**  
ХОФДДОРП, НИДЕРЛАНДЫ



**ЗАВОД VINFAST**  
ХАЙФОН, ВЬЕТНАМ



**ЦЕНТР PORSCHE**  
ЛЕЙПЦИГ, ГЕРМАНИЯ



**КРУИЗНЫЙ ЛАЙНЕР MSC GRANDIOSA,**  
ЖЕНЕВА, ШВЕЙЦАРИЯ



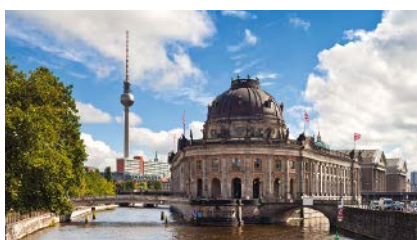
**АЭРОПОРТ «ЗАВЕНТЕМ»**  
БРЮССЕЛЬ, БЕЛЬГИЯ



**ТЕЛЕБАШНЯ «ЖИЖКОВ»**  
ПРАГА, ЧЕШСКАЯ РЕСПУБЛИКА



**ЕВРОПЕЙСКОЕ ПАТЕНТНОЕ ВЕДОМСТВО**  
РЕЙКЬЯВИК, НИДЕРЛАНДЫ



**МУЗЕЙНЫЙ ОСТРОВ**  
БЕРЛИН, ГЕРМАНИЯ

# Изделия из каталога 2021







### ETHERCAT P

Подключаемые к шине датчики для промышленной автоматизации

034 – 063



### MODBUS

Совместимые с шиной датчики с программируемым управлением

064 – 139



### THERMASGARD® & THERMASREG®

Датчики температуры  
Терморегуляторы и термостаты

140 – 337



### HYGRASGARD® & HYGRASREG®

Датчики влажности  
Регуляторы влажности и гигростаты

338 – 435



### PREMASGARD® & PREMASREG®

Датчики давления  
Регуляторы и реле давления

436 – 499



### PHOTASGARD® & KINASGARD®

Датчики освещенности  
Датчики движения и  
сигнализаторы присутствия

500 – 519



### AERASGARD® RHEASGARD® & RHEASREG®

Датчики качества воздуха и датчики потока  
Реле контроля и регуляторы потока

520 – 573



### KYMASGARD®

Беспроводные датчики,  
приемные и передающие устройства с  
технологией EnOcean

574 – 601



### Погружные гильзы и принадлежности

Базовый ассортимент,  
приложение, полезные сведения

602 – 643





## EtherCAT P

Промышленная автоматизация требует быстрых и комплексных решений для передачи данных в реальном времени начиная от уровня управления и заканчивая полевым уровнем.

Наши подключаемые к шине и поддерживающие технологию EtherCAT P измерительные преобразователи удовлетворяют этим повышенным требованиям, в том числе в области сенсорной техники.

### ОБЛАСТИ ПРИМЕНЕНИЯ

- > Автоматизация промышленных процессов и установок
- > Централизованный энергетический менеджмент в обрабатывающей промышленности и сфере производственных технологий
- > Измерение и регулировка параметров температуры, влажности и давления по сетевому принципу в труднодоступных или удаленных местах



## THERMASGARD®, HYGRASGARD®, PREMASGARD®

034 – 063

### Датчики температуры

<b>ATM 2 - EtherCATP</b>	Наружный датчик температуры	NEW 039
<b>TM 65 - EtherCATP</b>	Канальный/погружной/ввинчиваемый датчик температуры	NEW 041
<b>MWTM - EtherCATP</b>	Датчик средней температуры	NEW 047
<b>HFTM - EtherCATP</b>	Втулочный датчик с кабелем	NEW 049
<b>ALTM 2 - EtherCATP</b>	Накладной датчик температуры	NEW 051

### Датчики влажности и температуры

<b>AFTF - EtherCATP</b>	Датчик влажности и температуры для открытой установки	NEW 055
<b>KFTF - EtherCATP</b>	Канальный датчик влажности и температуры	NEW 059

### Датчики давления

<b>PREMASGARD® 612x - EtherCATP</b>	Датчик для измерения разности давлений и объемного расхода	NEW 063
---	--	---------

### Принадлежности

Специальные принадлежности для EtherCATP	NEW 619
Прочее, см. раздел «Принадлежности»	604



## THERMASGARD® , HYGRASGARD® & PREMASGARD® для промышленной автоматизации

### Сверхбыстрая промышленная шина

Наши новые датчики EtherCAT P идеально подходят для автоматизации промышленных процессов, установок и инженерных систем зданий без шкафов управления. Для централизованного энергетического менеджмента и регулирования температуры, влажности и давления по сетевому принципу в труднодоступных местах.

### Гарантированная точность

Приборы разработаны, изготовлены и проверены с учетом самых актуальных критериев. Воспользуйтесь нашим опытом, нашим ноу-хау в разработке, производстве и продуктах и приобретите эти изделия прямо у производителя.

#### Технические особенности

- > Совместимость с EtherCAT
- > Возможность каскадного подключения во всех топологиях
- > Двойное электропитание
- > Простое подключение благодаря разъемам M8
- > Меньше ошибок

#### ДОПОЛНИТЕЛЬНАЯ ЦЕННОСТЬ S+S

- > Большой программируемый трехстрочный дисплей
- > Настраиваемый линейный индикатор для визуализации измеренного значения
- > Дополнительные возможности конфигурирования, например, измеренное значение, фильтрация, время распознавания
- > Расширенные данные датчика, например, архивные данные, определение интервалов технического обслуживания

#### Надежное качество



Наш отдел разработок и производство в Нюрнберге получили сертификат TÜV Thüringen согласно DIN EN ISO 9001:2015.



Сертификаты соответствия ГОСТ для экспорта всех продуктов S+S в страны СНГ и Россию



Сертификаты соответствия EAC

#### Проверенная безопасность



Материалы, отвечающие требованиям директивы RoHS

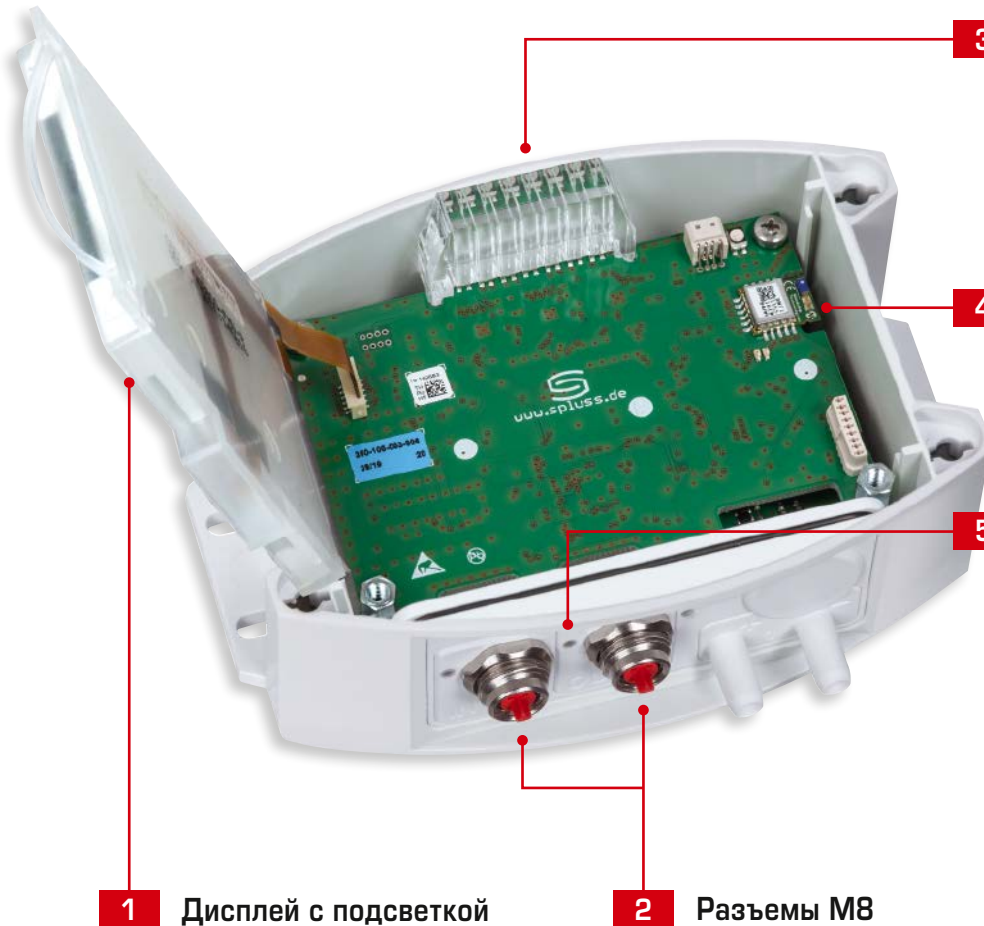


Производство с защитой от электростатических разрядов



Соответствие нормам ЕС, подтвержденное сторонними лабораториями

# EtherCAT<sup>®</sup> P



## 1 Дисплей с подсветкой

Большой, трехстрочный дисплей с фоновой подсветкой, программируемый

## 2 Разъемы M8

Простое и быстрое подключение штекерам с кодированием EtherCATP

## 3 Bargraph

Семь светодиодов, настройка цветов и изменения цвета, например, как светофорная индикация

## 4 Bluetooth

Для беспроводной передачи данных

## 5 Светодиодные индикаторы состояния

Для визуализации трех рабочих состояний EtherCAT IN, OUT и RUN



S+S TECHNOLOGY FOR  
SMART BUILDINGS

Измерительный преобразователь температуры для открытой установки / наружного применения / помещений с повышенной влажностью, с поддержкой технологий Bluetooth и EtherCAT P

Подсоединяемый к сети наружный измерительный преобразователь температуры THERMASGARD® ATM2 - EtherCAT P с разъемом M8 (кодировка для EtherCAT P), с поддержкой технологии Bluetooth, в ударопрочном пластиковом корпусе с быстрозаворачиваемыми винтами, на выбор с дисплеем и линейным индикатором или без них.

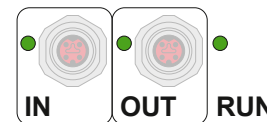
Этот датчик для открытой установки измеряет температуру газообразных сред. Используется для измерения наружной температуры, температуры в помещениях с повышенной влажностью, в холодильных установках и теплицах, в промышленности и сельском хозяйстве. На наружных стенах монтируется преимущественно с северной стороны или в защищенном месте. При попадании прямых солнечных лучей использовать приспособление для защиты от непогоды и солнечных лучей WS03 (принадлежности). Датчик откалиброван на заводе.

Сверхнадежный, поддерживающий технологию EtherCAT P измерительный преобразователь для промышленности: с простым подсоединением к ПЛК с помощью файла конфигурации ESI в устройстве, с функциями диагностики (например, счетчик ошибок обмена данными), расширенными возможностями настройки, просмотром истории (мин./макс. значения) и определением интервалов технического обслуживания датчика. В качестве опции с большим подсвечиваемым дисплеем (трехстрочный, можно индивидуально настроить индикацию как в 7-сегментном поле, так и в поле с точечной матрицей) и линейным индикатором (семь настраиваемых светодиодов) для графического отображения, например, в виде светофорного индикатора.

ATM2-EtherCAT P



EtherCAT P  
Кабельное соединение и светодиодный индикатор состояния



**ТЕХНИЧЕСКИЕ ДАННЫЕ**

Напряжение питания:	24 В пост. тока через EtherCAT P (U <sub>S</sub> )
Потребляемая мощность:	< 3 Вт
Протокол шины:	EtherCAT
Беспроводная технология:	Bluetooth (LE)
Чувствительный элемент:	Pt1000, DIN EN 60751, класс B (Perfect Sensor Protection)
Диапазон измерения:	-50...+150 °C
Погрешность (температура):	обычно ±0,2 К при +25 °C
Среда:	чистый воздух и неагрессивные, негорючие газы
Защитная трубка:	нержавеющая сталь, V4A (1.4571), диаметр 6 мм (см. габаритный чертеж)
Корпус:	пластик, устойчивый к ультрафиолетовому излучению, полиамид, 30% усиление стеклянными шариками, с быстрозаворачиваемыми винтами (комбинация шлиц/крестовый шлиц), цвет — транспортный белый (аналогичен RAL 9016), крышка дисплея прозрачная!
Размеры:	126 x 90 x 50 мм (Tyr 2)
Подсоединение кабеля:	разъем M8, с кодировкой для EtherCAT P
Температура окружающей среды:	измерительный преобразователь: -30...+70 °C
Допустимая относительная влажность воздуха:	<95 %, без конденсата
Класс защиты:	III (согласно стандарту EN 60 730)
Степень защиты:	IP 54 (согласно EN 60 529) в смонтированном состоянии
Нормы:	соответствие нормам ЕС, согласно директиве 2014 / 30 / EU «Электромагнитная совместимость», директиве о радио- и телекоммуникационном оборудовании 2014 / 53 / EU
Комплектация:	дисплей с подсветкой, трехстрочный, программируемый, вырез ок. 51 x 29 мм (Ш x В), для индикации измеренной температуры или индивидуально программируемого значения. Линейный индикатор, семь настраиваемых светодиодов, для графического отображения измеренного значения.
ПРИНАДЛЕЖНОСТИ	см. таблицу

EtherCAT P	Светодиодный индикатор состояния
<b>1-й СВЕТОДИОД</b>	<b>IN</b>
Не горит	Отсутствует соединение с предшествующим модулем EtherCAT
Горит	LINK: выполняется соединение с предшествующим модулем EtherCAT
Мигает	ACT: обмен данными с предшествующим модулем EtherCAT
<b>2-й СВЕТОДИОД</b>	<b>OUT</b>
Не горит	Отсутствует соединение с последующим модулем EtherCAT
Горит	LINK: выполняется соединение с последующим модулем EtherCAT
Мигает	ACT: обмен данными с последующим модулем EtherCAT
<b>3-й СВЕТОДИОД</b>	<b>RUN</b>
Не горит	Модуль EtherCAT в состоянии «Init»
Мигает быстро	Модуль EtherCAT в состоянии «Pre-Operational»
Мигает медленно	Модуль EtherCAT в состоянии «Safe-Operational»
Горит	Модуль EtherCAT в состоянии «Operational»
<b>Светодиодные индикаторы состояния находятся возле кабельных соединений.</b>	

Индикация на дисплее измеренного значения xx- ECATP Tyr 2



Температура

Программируемая индикация на дисплее xx- ECATP Tyr 2





**NEW**

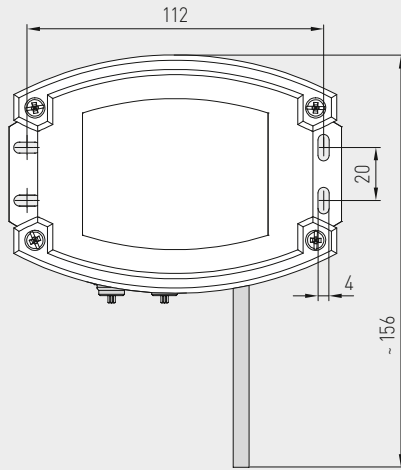
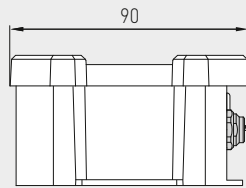
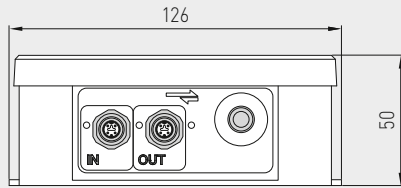
S+S REGELTECHNIK

THERMASGARD® ATM2 - EtherCAT P

Измерительный преобразователь температуры для открытой установки / наружного применения / помещений с повышенной влажностью, с поддержкой технологий Bluetooth и EtherCAT P

Габаритный чертеж

ATM2-EtherCAT P



Разъем M8 с кодировкой для EtherCAT P

ATM2-EtherCAT P

с дисплеем и линейным индикатором



WS-03

Приспособление для защиты от непогоды и солнечных лучей, (опционально)



High-performance encapsulation against vibration, mechanical stress and humidity

**PS-PROTECTION**  
PERFECT SENSOR PROTECTION

THERMASGARD®  
ATM2 - EtherCAT P

Датчик температуры для открытой установки, с поддержкой технологии EtherCAT P

Тип / WG02	Диапазон измерения температура	Чувств. элемент	Выход	Линейный индикатор Дисплей	Арт. №
<b>ATM2-ECATP xx</b>					
ATM2-ECATP	-50...+150 °C	Pt1000	EtherCAT P		2001-6201-9100-001
ATM2-ECATP LCD	-50...+150 °C	Pt1000	EtherCAT P	<input type="checkbox"/> <input checked="" type="checkbox"/>	2001-6202-9100-001
<b>Примечание:</b>	кабельное соединение с разъемом M8 (с кодировкой для EtherCAT P)				

**ПРИНАДЛЕЖНОСТИ**

WS-03 Приспособление для защиты от непогоды и солнечных лучей, 200 x 180 x 150 мм, из высококачественной стали V2A (1.4301) 7100-0040-6000-000

подробная информация в последнем разделе!

**Погружной / ввинчиваемый / каналный измерительный преобразователь температуры, с поддержкой технологий Bluetooth и EtherCAT P**

Подсоединяемый к сети измерительный преобразователь температуры с трубкой для датчика THERMASGARD® TM65 - EtherCAT P, с разъемом M8 (кодировка для EtherCAT P), с поддержкой технологии Bluetooth, в ударопрочном пластиковом корпусе с быстрозаворачиваемыми винтами, на выбор с дисплеем и линейным индикатором или без них.

Канальный датчик измеряет температуру жидких или газообразных сред. Для агрессивных сред использовать погружные гильзы из нержавеющей стали. Используется в отопительных системах, каналах систем вентиляции и кондиционирования воздуха, трубопроводах, коллекторах, теплоцентралях, системах горячего и холодного водоснабжения, системах циркуляции масла и смазочных веществ, машиностроении и производстве промышленного оборудования, а также в промышленности в целом. Датчик откалиброван на заводе.

**Сверхнадежный, поддерживающий технологию EtherCAT P измерительный преобразователь для промышленности:** с простым подсоединением к ПЛК с помощью файла конфигурации ESI в устройстве, с функциями диагностики (например, счетчик ошибок обмена данными), расширенными возможностями настройки, просмотром истории (мин./макс. значения) и определением интервалов технического обслуживания датчика. В качестве опции с большим подсвечиваемым дисплеем (трехстрочный, можно индивидуально настроить индикацию как в 7-сегментном поле, так и в поле с точечной матрицей) и линейным индикатором (семь настраиваемых светодиодов) для графического отображения, например, в виде светофорного индикатора.

TM65 - EtherCAT P



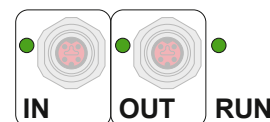
**ТЕХНИЧЕСКИЕ ДАННЫЕ**

Напряжение питания:	24 В пост. тока через EtherCAT P (U <sub>S</sub> )
Потребляемая мощность:	< 3 Вт
Протокол шины:	<b>EtherCAT</b>
Беспроводная технология:	<b>Bluetooth (LE)</b>
Чувствительный элемент:	Pt1000, DIN EN 60751, класс B ( <b>Perfect Sensor Protection</b> )
Диапазон измерения:	-50...+150 °C
Погрешность (температура):	обычно ± 0,2K при +25 °C
Среда:	чистый воздух и неагрессивные, негорючие газы; жидкости: зависит от выбранной погружной гильзы (принадлежности)
Защитная трубка:	нержавеющая сталь, <b>V4A (1.4571)</b> , Ø 6 мм, установочная длина (EL) = 50–400 мм (см. таблицу)
Корпус:	пластик, устойчивый к ультрафиолетовому излучению, полиамид, 30 % усиление стеклянными шариками, с быстрозаворачиваемыми винтами (комбинация шлиц/крестовый шлиц), цвет — транспортный белый (аналогичен RAL 9016), крышка дисплея прозрачная!
Размеры:	126 x 90 x 50 мм (Tyr 2)
Подсоединение кабеля:	<b>разъем M8</b> , с кодировкой для EtherCAT P
Температура окружающей среды:	измерительный преобразователь: -30...+70 °C
Допустимая относительная влажность воздуха:	< 95 %, без конденсата
Класс защиты:	III (согласно стандарту EN 60 730)
Степень защиты:	<b>IP 54</b> (согласно EN 60529) в смонтированном состоянии
Нормы:	соответствие нормам ЕС, согласно директиве 2014 / 30 / EU «Электромагнитная совместимость», директиве о радио- и телекоммуникационном оборудовании 2014 / 53 / EU
Комплектация:	<b>дисплей с подсветкой</b> , трехстрочный, программируемый, вырез ок. 51 x 29 мм (Ш x В), для индикации измеренной температуры или индивидуально программируемого значения. <b>Линейный индикатор</b> , семь настраиваемых светодиодов, для графического отображения измеренного значения.
<b>ПРИНАДЛЕЖНОСТИ</b>	см. таблицу

EtherCAT P	Светодиодный индикатор состояния
<b>1-й СВЕТОДИОД</b>	<b>IN</b>
Не горит	Отсутствует соединение с предшествующим модулем EtherCAT
Горит	LINK: выполняется соединение с предшествующим модулем EtherCAT
Мигает	ACT: обмен данными с предшествующим модулем EtherCAT
<b>2-й СВЕТОДИОД</b>	<b>OUT</b>
Не горит	Отсутствует соединение с последующим модулем EtherCAT
Горит	LINK: выполняется соединение с последующим модулем EtherCAT
Мигает	ACT: обмен данными с последующим модулем EtherCAT
<b>3-й СВЕТОДИОД</b>	<b>RUN</b>
Не горит	Модуль EtherCAT в состоянии «Init»
Мигает быстро	Модуль EtherCAT в состоянии «Pre-Operational»
Мигает медленно	Модуль EtherCAT в состоянии «Safe-Operational»
Горит	Модуль EtherCAT в состоянии «Operational»
<b>Светодиодные индикаторы состояния находятся возле кабельных соединений.</b>	



**EtherCAT P**  
Кабельное соединение и светодиодный индикатор состояния



Индикация на дисплее измеренного значения **xx-ECATP Tyr 2**



Температура

Программируемая индикация на дисплее **xx-ECATP Tyr 2**







**NEW**

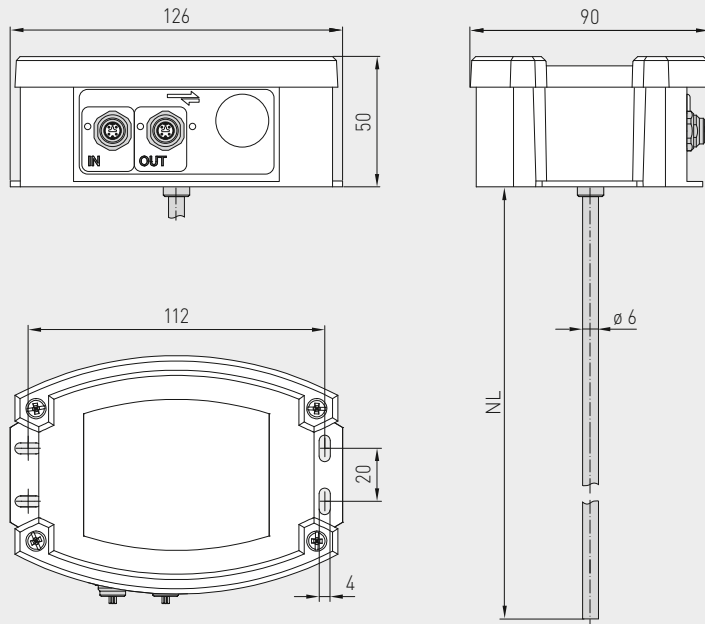
S+S REGELTECHNIK

THERMASGARD® TM65 - EtherCAT P

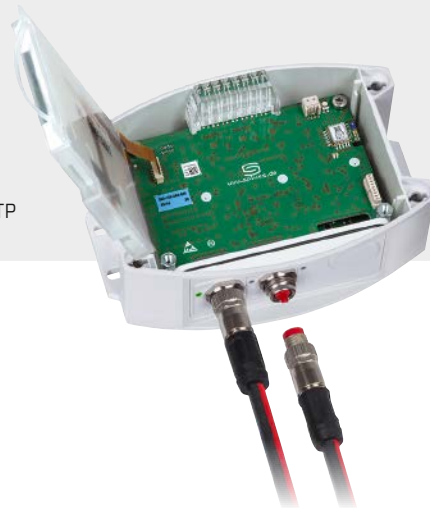
Погружной / ввинчиваемый / каналный измерительный преобразователь температуры, с поддержкой технологий Bluetooth и EtherCAT P

Габаритный чертеж

TM65 - EtherCAT P



Разъем M8 с кодировкой для EtherCAT P



TM65 - EtherCAT P с дисплеем и линейным индикатором



High-performance encapsulation against vibration, mechanical stress and humidity

**PS-PROTECTION**  
PERFECT SENSOR PROTECTION

THERMASGARD® Измерительный преобразователь температуры (базовый прибор), с поддержкой технологии EtherCAT P

Тип / WG02	Диапазон измерения температура	Чувств. элемент	Установочная длина (EL)	Линейный индикатор Дисплей	Арт. №
TM65-ECATP xx					
TM65-ECATP 50mm	-50...+150 °C	EtherCAT P	50 мм		2001-4201-9100-011
TM65-ECATP 50mm LCD				<input type="checkbox"/> <input checked="" type="checkbox"/>	2001-4202-9100-011
TM65-ECATP 100mm	-50...+150 °C	EtherCAT P	100 мм		2001-4201-9100-021
TM65-ECATP 100mm LCD				<input type="checkbox"/> <input checked="" type="checkbox"/>	2001-4202-9100-021
TM65-ECATP 150mm	-50...+150 °C	EtherCAT P	150 мм		2001-4201-9100-031
TM65-ECATP 150mm LCD				<input type="checkbox"/> <input checked="" type="checkbox"/>	2001-4202-9100-031
TM65-ECATP 200mm	-50...+150 °C	EtherCAT P	200 мм		2001-4201-9100-041
TM65-ECATP 200mm LCD				<input type="checkbox"/> <input checked="" type="checkbox"/>	2001-4202-9100-041
TM65-ECATP 250mm	-50...+150 °C	EtherCAT P	250 мм		2001-4201-9100-051
TM65-ECATP 250mm LCD				<input type="checkbox"/> <input checked="" type="checkbox"/>	2001-4202-9100-051
TM65-ECATP 300mm	-50...+150 °C	EtherCAT P	300 мм		2001-4201-9100-061
TM65-ECATP 300mm LCD				<input type="checkbox"/> <input checked="" type="checkbox"/>	2001-4202-9100-061
TM65-ECATP 400mm	-50...+150 °C	EtherCAT P	400 мм		2001-4201-9100-081
TM65-ECATP 400mm LCD				<input type="checkbox"/> <input checked="" type="checkbox"/>	2001-4202-9100-081

Примечание: кабельное соединение с разъемом M8 (с кодировкой для EtherCAT P)

Погружной / ввинчиваемый / канальный измерительный преобразователь температуры, с поддержкой технологий Bluetooth и EtherCAT P

Один базовый прибор в четырех исполнениях ...



**TM65-ECATP + TH -ms/xx**

Погружной / ввинчиваемый датчик температуры с погружной гильзой из никелированной латуни

**TM65-ECATP + TH -VA/xx**

Погружной / ввинчиваемый датчик температуры с погружной гильзой из высококачественной стали V4A

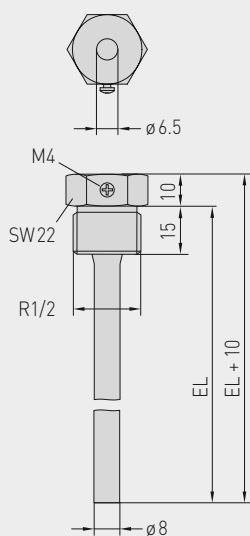
**TM65-ECATP + TH -VA/xx/90**

Погружной / ввинчиваемый датчик температуры с погружной гильзой с горловиной из высококачественной стали V4A

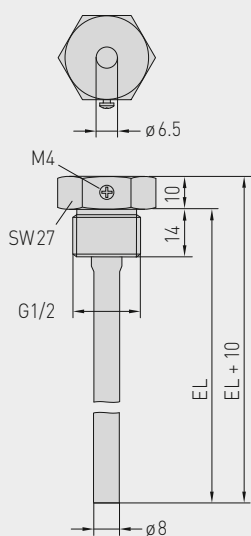
**TM65-ECATP + MF-06-K**

Канальный датчик температуры с присоединительным фланцем из пластика

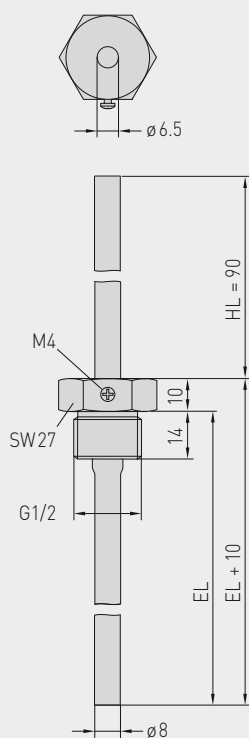
Габаритный чертёж TH -ms/xx



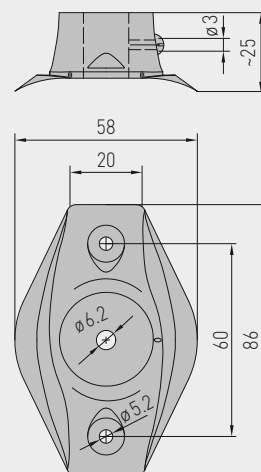
Габаритный чертёж TH -VA/xx



Габаритный чертёж TH -VA/xx/90



Габаритный чертёж MF-06-K





S+S REGELTECHNIK

**NEW****THERMASGARD® TM65-EtherCAT P**

Погружной / винчиваемый / каналный измерительный преобразователь температуры, с поддержкой технологий Bluetooth и EtherCAT P

...благодаря сочетанию с принадлежностями:

**TH - ms / xx**

Погружная гильза из никелированной латуни, с уплотнением резьбы, конические, согласно DIN 10226

**TH - VA / xx**

Погружная гильза из высококачественной стали V4A, с плоским уплотнением, цилиндрическая, согласно DIN 228

**TH - VA / xx / 90**

Погружная гильза с горловиной из высококачественной стали V4A, с плоским уплотнением, цилиндрическая, согласно DIN 228

**MF-06-K**

Присоединительный фланец из пластика

THERMASGARD® TH Погружная гильза Ø 8 мм (Принадлежности)				
Тип / WG01	$p_{\max}$ (статич.)	$T_{\max}$	Установочная длина (EL)	Арт. №
<b>TH - ms / xx</b>	<b>Никелированная латунь</b>			без горловины
TH-MS 50MM	10 бар	+150 °C	<b>50 мм</b>	7100-0011-0010-001
TH-MS 100MM	10 бар	+150 °C	<b>100 мм</b>	7100-0011-0020-001
TH-MS 150MM	10 бар	+150 °C	<b>150 мм</b>	7100-0011-0030-001
TH-MS 200MM	10 бар	+150 °C	<b>200 мм</b>	7100-0011-0040-001
TH-MS 250MM	10 бар	+150 °C	<b>250 мм</b>	7100-0011-0050-001
TH-MS 300MM	10 бар	+150 °C	<b>300 мм</b>	7100-0011-0060-001
TH-MS 350MM	10 бар	+150 °C	<b>350 мм</b>	7100-0011-0070-001
TH-MS 400MM	10 бар	+150 °C	<b>400 мм</b>	7100-0011-0080-001
<b>TH - VA / xx</b>	<b>Высококач. сталь V4A (1.4571)</b>			без горловины
TH-VA 50MM	40 бар	+600 °C	<b>50 мм</b>	7100-0012-0010-001
TH-VA 100MM	40 бар	+600 °C	<b>100 мм</b>	7100-0012-0020-001
TH-VA 150MM	40 бар	+600 °C	<b>150 мм</b>	7100-0012-0030-001
TH-VA 200MM	40 бар	+600 °C	<b>200 мм</b>	7100-0012-0040-001
TH-VA 250MM	40 бар	+600 °C	<b>250 мм</b>	7100-0012-0050-001
TH-VA 300MM	40 бар	+600 °C	<b>300 мм</b>	7100-0012-0060-001
TH-VA 350MM	40 бар	+600 °C	<b>350 мм</b>	7100-0012-0070-001
TH-VA 400MM	40 бар	+600 °C	<b>400 мм</b>	7100-0012-0080-001
<b>TH - VA / xx / 90</b>	<b>Высококач. сталь V4A (1.4571)</b>			<b>с горловиной (90 мм)</b>
TH-VA 50/90MM	40 бар	+600 °C	<b>50 мм</b>	7100-0012-2010-001
TH-VA 100/90MM	40 бар	+600 °C	<b>100 мм</b>	7100-0012-2020-001
TH-VA 150/90MM	40 бар	+600 °C	<b>150 мм</b>	7100-0012-2030-001
TH-VA 200/90MM	40 бар	+600 °C	<b>200 мм</b>	7100-0012-2040-001
TH-VA 250/90MM	40 бар	+600 °C	<b>250 мм</b>	7100-0012-2050-001
TH-VA 300/90MM	40 бар	+600 °C	<b>300 мм</b>	7100-0012-2060-001
Примечание:	внутренний диаметр гнезда 6,5 мм подробная информация в последнем разделе!			
Монтажные принадлежности (Принадлежности)				
Тип / WG01				Арт. №
<b>MF xx</b>				
MF-06-K	Присоединительный фланец из пластика, 56,8 x 84,3 мм, проходное сечение трубы Ø 6,2 мм, $T_{\max}$ +100°C			7100-0030-1000-000
Примечание:	подробная информация в последнем разделе!			

**Измерительный преобразователь средней температуры, вкл. присоединительный фланец, с поддержкой технологий Bluetooth и EtherCAT P**

Подсоединяемый к сети измерительный преобразователь средней температуры THERMASGARD® MWTM-EtherCAT P с разъемом M8 (кодировка для EtherCATP), с поддержкой технологии Bluetooth, в ударопрочном пластиковом корпусе с быстрозаворачиваемыми винтами, на выбор с дисплеем и линейным индикатором или без них, с гибким шупом (0,4–20 м, активный по всей длине) в прочной защитной трубке из меди с пластиковым покрытием, вкл. присоединительный фланец.

Гибкий датчик измеряет среднее значение температуры газообразных сред. Используется в каналах систем вентиляции и кондиционирования воздуха для всего поперечного сечения или на участке определенной длины (прокладывается меандрообразно и измеряет фактическую температуру). Для правильного монтажа гибкого датчика дополнительно предлагаются монтажные скобы MK-05-M (принадлежности). Датчик откалиброван на заводе.

**Сверхнадежный, поддерживающий технологию EtherCAT P измерительный преобразователь** для промышленности: с простым подсоединением к ПЛК с помощью файла конфигурации ESI в устройстве, с функциями диагностики (например, счетчик ошибок обмена данными), расширенными возможностями настройки, просмотром истории (мин./макс. значения) и определением интервалов технического обслуживания датчика. В качестве опции с большим подсвечиваемым дисплеем (трехстрочный, можно индивидуально настроить индикацию как в 7-сегментном поле, так и в поле с точечной матрицей) и линейным индикатором (семь настраиваемых светодиодов) для графического отображения, например, в виде светофорного индикатор.

**MWTM-EtherCAT P**  
Длина гибкого шупа  
0,4 м



**EtherCAT P**  
Кабельное соединение и светодиодный индикатор состояния

**ТЕХНИЧЕСКИЕ ДАННЫЕ**

Напряжение питания:	24 В пост. тока через EtherCAT P (U <sub>S</sub> )
Потребляемая мощность:	< 3 Вт
Протокол шины:	<b>EtherCAT</b>
Беспроводная технология:	<b>Bluetooth</b> (LE)
Чувствительный элемент:	Pt1000, DIN EN 60751, класс B
Диапазон измерения:	-50...+150 °C <b>T<sub>min</sub> -50 °C, T<sub>max</sub> +80 °C</b>
Погрешность (температура):	обычно ±0,2 K при +25 °C
Среда:	чистый воздух и неагрессивные, негорючие газы
<b>Датчик:</b>	активный по всей длине (усредняющий)
Материал гибкого шупа:	<b>защитная трубка из меди с пластиковым покрытием, с пружиной для защиты от перегиба и гильзой из нержавеющей стали V4A (1.4571)</b>
Размеры гибкого шупа:	диаметр 5,0 мм, номинальная длина (NL) = 0,4 м / 3 м / 6 м (опция: номинальная длина до 20 м)
Прокладка гибкого шупа:	Радиус изгиба: <b>&gt;35 мм</b> вибрационная нагрузка: <b>≤0,5 g</b> растягивающая нагрузка: <b>&lt;480 N</b>
Корпус:	пластик, устойчивый к ультрафиолетовому излучению, полиамид, 30% усиление стеклянными шариками, с быстрозаворачиваемыми винтами (комбинация шлиц/крестовый шлиц), цвет — транспортный белый (аналогичен RAL 9016), крышка дисплея прозрачная!
Размеры:	126 x 90 x 50 мм (Тур 2)
Подсоединение кабеля:	<b>разъем M8</b> , с кодировкой для EtherCATP
Монтаж/подключение:	при помощи пластикового присоединительного фланца (входит в объем поставки) и монтажных скоб <b>MK-05-M</b> (дополнительные принадлежности)
Температура окружающей среды:	измерительный преобразователь: -30...+70 °C
Допустимая относительная влажность воздуха:	< 95 %, без конденсата
Класс защиты:	III (согласно стандарту EN 60 730)
Степень защиты:	<b>IP 54</b> (согласно EN 60 529) в смонтированном состоянии
Нормы:	соответствие нормам ЕС, согласно директиве 2014 / 30 / EU «Электромагнитная совместимость», директиве о радио- и телекоммуникационном оборудовании 2014 / 53 / EU
Комплектация:	<b>дисплей с подсветкой</b> , трехстрочный, программируемый, вырез ок. 51 × 29 мм (Ш × В), для индикации измеренной температуры или индивидуально программируемого значения. <b>Линейный индикатор</b> , семь настраиваемых светодиодов, для графического отображения измеренного значения.
<b>ПРИНАДЛЕЖНОСТИ</b>	см. таблицу

Индикация на дисплее измеренного значения **xx-ECATP**  
Тур 2



Температура

Программируемая индикация на дисплее **xx-ECATP**  
Тур 2





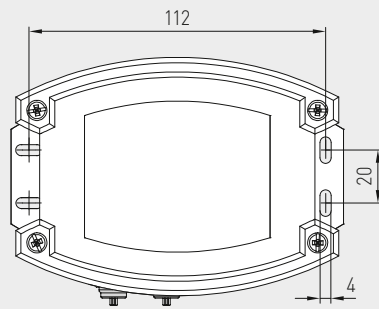
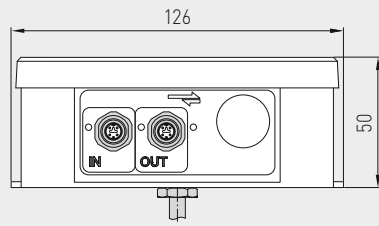
**NEW**

S+S REGELTECHNIK

THERMASGARD® MWTM - EtherCAT P

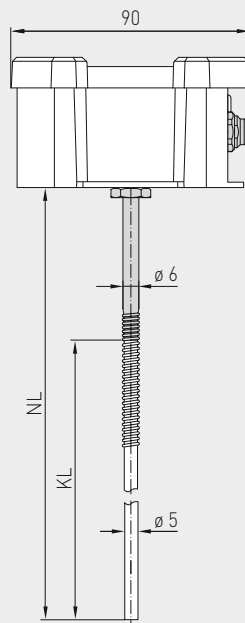
Измерительный преобразователь средней температуры,  
вкл. присоединительный фланец,  
с поддержкой технологий Bluetooth и EtherCAT P

Габаритный чертеж



**Разъем M8**  
с кодировкой для EtherCAT P

MWTM - EtherCAT P

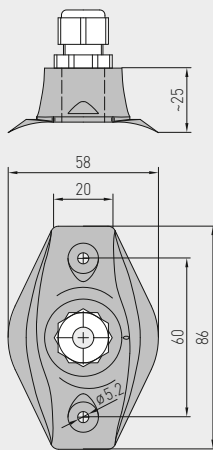


MWTM - EtherCAT P  
Длина гибкого шупа  
3 м / 6 м



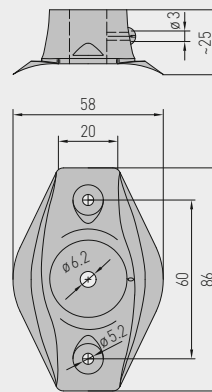
Габаритный чертеж

KRD-04



Габаритный чертеж

MF-06-K



**MF-06-K**  
Присоединительный  
фланец  
из пластика  
(содержится в  
комплекте поставки)

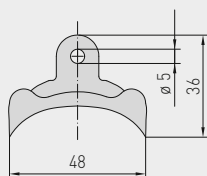


**KRD-04**  
Ввод для  
капиллярной  
трубки из пластика  
(опция)



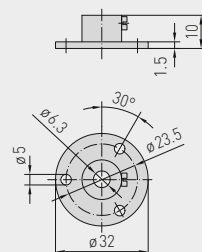
Габаритный чертеж

MK-05-M



Габаритный чертеж

MF-06-M



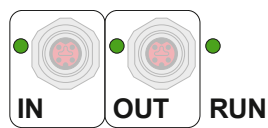
**MF-06-M**  
Присоединительный  
фланец из металла  
(опция)



**MK-05-M**  
Монтажные скобы  
из оцинкованной стали  
(опция)



Измерительный преобразователь средней температуры,  
вкл. присоединительный фланец,  
с поддержкой технологий Bluetooth и EtherCAT P



EtherCAT P	Светодиодный индикатор состояния
<b>1-й СВЕТОДИОД IN</b>	
Не горит	Отсутствует соединение с предшествующим модулем EtherCAT
Горит	LINK: выполняется соединение с предшествующим модулем EtherCAT
Мигает	ACT: обмен данными с предшествующим модулем EtherCAT
<b>2-й СВЕТОДИОД OUT</b>	
Не горит	Отсутствует соединение с последующим модулем EtherCAT
Горит	LINK: выполняется соединение с последующим модулем EtherCAT
Мигает	ACT: обмен данными с последующим модулем EtherCAT
<b>3-й СВЕТОДИОД RUN</b>	
Не горит	Модуль EtherCAT в состоянии «Init»
Мигает быстро	Модуль EtherCAT в состоянии «Pre-Operational»
Мигает медленно	Модуль EtherCAT в состоянии «Safe-Operational»
Горит	Модуль EtherCAT в состоянии «Operational»
<b>Светодиодные индикаторы состояния находятся возле кабельных соединений.</b>	

MWTM-EtherCAT P  
с дисплеем и линейным индикатором



**NEW**

S+S REGELTECHNIK

THERMASGARD® MWTM - EtherCAT P

Измерительный преобразователь средней температуры,  
вкл. присоединительный фланец,  
с поддержкой технологий Bluetooth и EtherCAT PMWTM - EtherCAT P  
Длина гибкого щупа  
3 м / 6 мMWTM - EtherCAT P  
Длина гибкого щупа  
0,4 м**THERMASGARD®  
MWTM - EtherCAT P**Измерительный преобразователь средней температуры  
с поддержкой технологии EtherCAT P

Тип / WG02	Диапазон измерения температура	Выход	Длина гибкого щупа (NL)	Линейный индикатор Дисплей	Арт. №
<b>MWTM-ECATP xx</b>					
MWTM-ECATP 0,4m	-50...+150 °C	EtherCAT P	<b>0,4 м</b>		2001-4211-9100-001
MWTM-ECATP 0,4m <b>LCD</b>				<input type="checkbox"/> <input checked="" type="checkbox"/>	2001-4212-9100-001
MWTM-ECATP 3,0m	-50...+150 °C	EtherCAT P	<b>3,0 м</b>		2001-4211-9100-011
MWTM-ECATP 3,0m <b>LCD</b>				<input type="checkbox"/> <input checked="" type="checkbox"/>	2001-4212-9100-011
MWTM-ECATP 6,0m	-50...+150 °C	EtherCAT P	<b>6,0 м</b>		2001-4211-9100-021
MWTM-ECATP 6,0m <b>LCD</b>				<input type="checkbox"/> <input checked="" type="checkbox"/>	2001-4212-9100-021
<b>Примечание:</b>	кабельное соединение с <b>разъемом MB</b> (с кодировкой для EtherCAT P)				

**ПРИНАДЛЕЖНОСТИ**

<b>MF-06-K</b>	Присоединительный фланец из пластика (входит в объем поставки)	7100-0030-1000-000
<b>MF-06-M</b>	Присоединительный фланец из металла (оцинкованная сталь), Ø 35 мм	7100-0030-5000-000
<b>KRD-04</b>	Ввод для капиллярной трубки из пластика	7100-0030-7000-000
<b>MK-05-M</b>	Монтажные скобы (6 шт.) из оцинкованной стали	7100-0034-0000-000
Подробная информация в последнем разделе «Принадлежности»!		



Втулочный датчик с измерительным преобразователем температуры, с поддержкой технологий Bluetooth и EtherCAT P

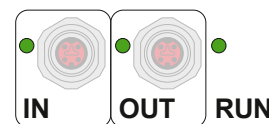
Подсоединяемый к сети втулочный измерительный преобразователь температуры THERMASGARD® HFTM - EtherCAT P с разъемом M8 (кодировка для EtherCAT P), с поддержкой технологии Bluetooth, в ударопрочном пластиковом корпусе с быстрозаворачиваемыми винтами, на выбор с дисплеем и линейным индикатором или без них, кабельный датчик с гильзой из нержавеющей стали. Втулочный датчик измеряет температуру жидких и газообразных сред. Используется в качестве канального датчика или в качестве погружного и ввинчиваемого датчика посредством установки в погружную гильзу THE (принадлежности). Датчик откалиброван на заводе.

**Сверхнадежный, поддерживающий технологию EtherCAT P измерительный преобразователь** для промышленности: с простым подсоединением к ПЛК с помощью файла конфигурации ESI в устройстве, с функциями диагностики (например, счетчик ошибок обмена данными), расширенными возможностями настройки, просмотром истории (мин./макс. значения) и определением интервалов технического обслуживания датчика. В качестве опции с большим подсвечиваемым дисплеем (трехстрочный, можно индивидуально настроить индикацию как в 7-сегментном поле, так и в поле с точечной матрицей) и линейным индикатором (семь настраиваемых светодиодов) для графического отображения, например, в виде световорного индикатора.

HFTM - EtherCAT P



**EtherCAT P**  
Кабельное соединение и светодиодный индикатор состояния



Индикация на дисплее измеренного значения **xx-ECATP**  
Typ 2



Температура

Программируемая индикация на дисплее **xx-ECATP**  
Typ 2



**ТЕХНИЧЕСКИЕ ДАННЫЕ**

Напряжение питания:	24 В пост. тока через EtherCAT P (U <sub>5</sub> )
Потребляемая мощность:	< 3 Вт
Протокол шины:	<b>EtherCAT</b>
Беспроводная технология:	<b>Bluetooth (LE)</b>
Чувствительный элемент:	Rt1000, DIN EN 60751, класс B ( <b>Perfect Sensor Protection</b> при IP68)
Диапазон измерения:	-50...+150 °C; T <sub>max</sub> до +150 °C
Погрешность (температура):	обычно ±0,2 K при +25 °C
Среда:	чистый воздух и неагрессивные, негорючие газы; жидкости: зависит от выбранной погружной гильзы (принадлежности)
Защита чувствительного элемента:	гильза из нержавеющей стали V4A (1.4571), диаметр 6 мм, номинальная длина (NL) = 50 мм (опция: от 30 до 400 мм)
Кабель датчика:	силикон, SiHF, 2 x 0,25 мм <sup>2</sup> ; длина кабеля (KL) = 1,5 м (в качестве опции также другие значения длины и границы диапазонов измерения, например, для ПТФЭ до +250 °C или для стеклонити со стальной оплеткой до +350 °C)
Корпус:	пластик, устойчивый к ультрафиолетовому излучению, полиамид, 30 % усиление стеклянными шариками, с быстрозаворачиваемыми винтами (комбинация шлиц/крестовый шлиц), цвет — транспортный белый (аналогичен RAL 9016), крышка дисплея прозрачная!
Размеры:	126 x 90 x 50 мм (Typ 2)
Подсоединение кабеля:	<b>разъем M8</b> , с кодировкой для EtherCAT P
Температура окружающей среды:	измерительный преобразователь: -30...+70 °C
Допустимая относительная влажность воздуха:	< 95 %, без конденсата
Класс защиты:	III (согласно стандарту EN 60730)
Степень защиты корпус:	<b>IP 54</b> (согласно EN 60 529)
Степень защиты датчик:	<b>IP65</b> (согласно EN 60 529) влагонепроницаемая <b>гильза</b> (стандартное исполнение) <b>IP68</b> (согласно EN 60 529) водонепроницаемая <b>гильза</b> (опция) <b>IP54</b> (согласно EN 60 529) с кабелем из <b>стеклонити</b> (опция)
Нормы:	соответствие нормам ЕС, согласно директиве 2014 / 30 / EU «Электромагнитная совместимость», директиве о радио- и телекоммуникационном оборудовании 2014 / 53 / EU
Комплектация:	<b>дисплей с подсветкой</b> , трехстрочный, программируемый, вырез ок. 51 x 29 мм (Ш x В), для индикации измеренной температуры или индивидуально программируемого значения. <b>Линейный индикатор</b> , семь настраиваемых светодиодов, для графического отображения измеренного значения.

**ПРИНАДЛЕЖНОСТИ**

<b>EtherCAT P</b>	Светодиодный индикатор состояния
<b>1-й СВЕТОДИОД</b>	<b>IN</b>
Не горит	Отсутствует соединение с предшествующим модулем EtherCAT
Горит	LINK: выполняется соединение с предшествующим модулем EtherCAT
Мигает	ACT: обмен данными с предшествующим модулем EtherCAT
<b>2-й СВЕТОДИОД</b>	<b>OUT</b>
Не горит	Отсутствует соединение с последующим модулем EtherCAT
Горит	LINK: выполняется соединение с последующим модулем EtherCAT
Мигает	ACT: обмен данными с последующим модулем EtherCAT
<b>3-й СВЕТОДИОД</b>	<b>RUN</b>
Не горит	Модуль EtherCAT в состоянии «Init»
Мигает быстро	Модуль EtherCAT в состоянии «Pre-Operational»
Мигает медленно	Модуль EtherCAT в состоянии «Safe-Operational»
Горит	Модуль EtherCAT в состоянии «Operational»
<b>Светодиодные индикаторы состояния находятся возле кабельных соединений.</b>	





**NEW**

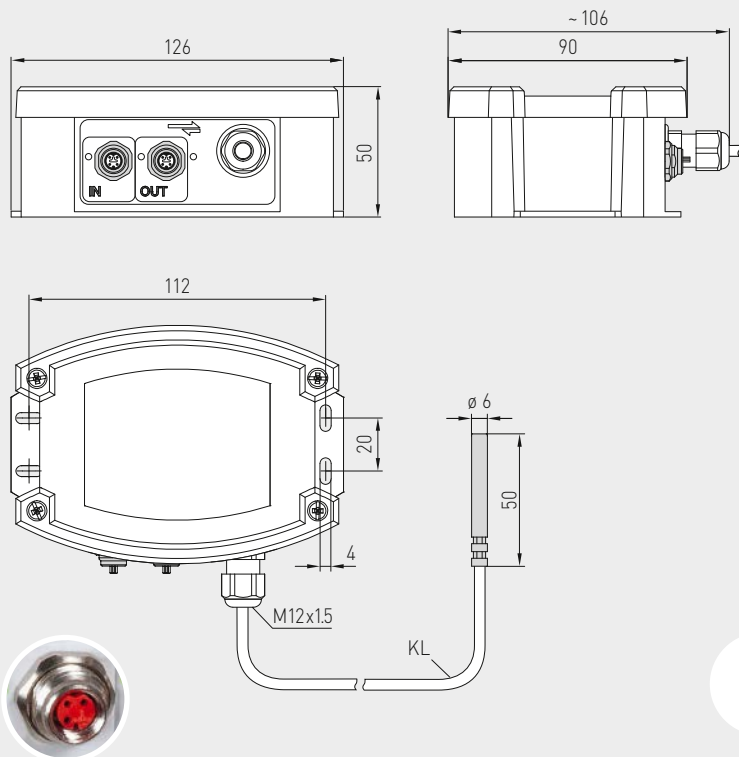
S+S REGELTECHNIK

THERMASGARD® HFTM - EtherCAT P

Втулочный датчик с измерительным преобразователем температуры, с поддержкой технологий Bluetooth и EtherCAT P

Габаритный чертеж

HFTM - EtherCAT P



Разъем M8 с кодировкой для EtherCAT P



HFTM - EtherCAT P с дисплеем и линейным индикатором



IP65 (стандартные) влагоотталкивающий

IP68 (опционально) водонепроницаемый Perfect Sensor Protection

IP54 (опционально) с кабелем из стеклонити

High-performance encapsulation against vibration, mechanical stress and humidity

**PS-PROTECTION**  
PERFECT SENSOR PROTECTION

THERMASGARD® HFTM - EtherCAT P

Втулочный датчик с измерительным преобразователем температуры, с поддержкой технологии EtherCAT P

Тип / WG02	Диапазон измерения температура	Чувств. элемент	Выход	Линейный индикатор Дисплей	Арт. №
<b>HFTM-ECATP xx</b>					
HFTM-ECATP	-50...+150 °C	Pt1000	EtherCAT P		2001-2161-9100-001
HFTM-ECATP LCD	-50...+150 °C	Pt1000	EtherCAT P	☐ ■	2001-2162-9100-001
<b>Примечание:</b>	кабельное соединение с разъемом M8 (с кодировкой для EtherCAT P)				
Дополнительная плата:	Степень защиты IP68 (гильза датчика в литой водонепроницаемой оболочке)			погонный метр двухпроводного соединительного кабеля (силикон / PTFE / стеклонить)	по запросу
	другая длина рукава датчика (опционально 30...400 мм)				по запросу

**ПРИНАДЛЕЖНОСТИ**

**TNE-xx** Погружная гильза из высококачественной стали V4A (1.4571) или никелированной латуни, Ø=9 мм внутренний диаметр гнезда 5,2 мм, с нажимной винт M12 x1,5

Подробная информация в последнем разделе «Принадлежности»!

Накладной измерительный преобразователь температуры / накладной датчик для труб, с вынесенным датчиком, вкл. стяжной хомут, с поддержкой технологий Bluetooth и EtherCAT P

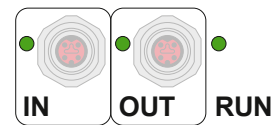
Подсоединяемый к сети накладной измерительный преобразователь температуры (выносное исполнение) THERMASGARD® ALTM2 - EtherCAT P с разъемом M8 (кодировка для EtherCAT P), с поддержкой технологии Bluetooth, в ударопрочном пластиковом корпусе с быстрозаворачиваемыми винтами, на выбор с дисплеем и линейным индикатором или без них, накладной кабельный датчик, вкл. стяжной хомут. Предназначен для измерения температуры на поверхности линий, труб (например, горячего и холодного водоснабжения) или отопительных магистралей для регулирования степени нагрева. Датчик откалиброван на заводе.

Сверхнадежный, поддерживающий технологию EtherCAT P измерительный преобразователь для промышленности: с простым подсоединением к ПЛК с помощью файла конфигурации ESI в устройстве, с функциями диагностики (например, счетчик ошибок обмена данными), расширенными возможностями настройки, просмотром истории (мин./макс. значения) и определением интервалов технического обслуживания датчика. В качестве опции с большим подсвечиваемым дисплеем (трехстрочный, можно индивидуально настроить индикацию как в 7-сегментном поле, так и в поле с точечной матрицей) и линейным индикатором (семь настраиваемых светодиодов) для графического отображения, например, в виде светофорного индикатора.

ALTM2-EtherCAT P



EtherCAT P  
Кабельное соединение и светодиодный индикатор состояния



Индикация на дисплее измеренного значения xx-ECATP Tyr 2



Температура

Программируемая индикация на дисплее xx-ECATP Tyr 2



ТЕХНИЧЕСКИЕ ДАННЫЕ

Напряжение питания:	24 В пост. тока через EtherCAT P (U <sub>S</sub> )
Потребляемая мощность:	< 3 Вт
Протокол шины:	EtherCAT
Беспроводная технология:	Bluetooth (LE)
Чувствительный элемент:	Pt1000, DIN EN 60751, класс B (Perfect Sensor Protection при IP68)
Диапазон измерения:	-50...+150 °C
Погрешность (температура):	обычно ±0,2КК при +25 °C
Среда:	чистый воздух и неагрессивные, негорючие газы
Защита чувствительного элемента:	накладной датчик для труб из высококач. стали V4A (1.4571), Ø = 6 мм, L = 50 мм
Кабель датчика:	силикон, SiHF, 2 × 0,25 мм <sup>2</sup> ; длина кабеля (KL) = 1,5 м (в качестве опции также другие значения длины и границы диапазонов измерения, например, для ПТФЭ до +250 °C или для стеклоткани со стальной оплеткой до +350 °C)
Корпус:	пластик, устойчивый к ультрафиолетовому излучению, полиамид, 30 % усиление стеклянными шариками, с быстрозаворачиваемыми винтами (комбинация шлиц/крестовый шлиц), цвет — транспортный белый (аналогичен RAL 9016), крышка дисплея прозрачная!
Размеры:	126 x 90 x 50 мм (Tyr 2)
Подсоединение кабеля:	разъем M8, с кодировкой для EtherCAT P
Монтаж/подключение:	бесконечная стяжная лента (хомут) с замком из металла (входит в объем поставки), диаметр 13-92 мм (1/4-3 дюйма), Д = 300 мм
Окружающая температура:	измерительный преобразователь: -30...+70 °C
Допустимая относительная влажность воздуха:	< 95 %, без конденсата
Класс защиты:	III (согласно стандарту EN 60730)
Степень защиты корпус:	IP 54 (согласно EN 60 529)
Степень защиты датчик:	IP65 (согласно EN 60529) влагонепроницаемая гильза (стандартное исполнение) IP68 (согласно EN 60529) водонепроницаемая гильза (опция)
Нормы:	соответствие нормам ЕС, согласно директиве 2014 / 30 / EU «Электромагнитная совместимость», директиве о радио- и телекоммуникационном оборудовании 2014 / 53 / EU
Комплектация:	дисплей с подсветкой, трехстрочный, программируемый, вырез ок. 51 × 29 мм (Ш × В), для индикации измеренной температуры или индивидуально программируемого значения. Линейный индикатор, семь настраиваемых светодиодов, для графического отображения измеренного значения.
<b>ПРИНАДЛЕЖНОСТИ</b>	см. таблицу
<b>EtherCAT P</b>	<b>Светодиодный индикатор состояния</b>
<b>1-й СВЕТОДИОД</b>	<b>IN</b>
Не горит	Отсутствует соединение с предшествующим модулем EtherCAT
Горит	LINK: выполняется соединение с предшествующим модулем EtherCAT
Мигает	ACT: обмен данными с предшествующим модулем EtherCAT
<b>2-й СВЕТОДИОД</b>	<b>OUT</b>
Не горит	Отсутствует соединение с последующим модулем EtherCAT
Горит	LINK: выполняется соединение с последующим модулем EtherCAT
Мигает	ACT: обмен данными с последующим модулем EtherCAT
<b>3-й СВЕТОДИОД</b>	<b>RUN</b>
Не горит	Модуль EtherCAT в состоянии «InIt»
Мигает быстро	Модуль EtherCAT в состоянии «Pre-Operational»
Мигает медленно	Модуль EtherCAT в состоянии «Safe-Operational»
Горит	Модуль EtherCAT в состоянии «Operational»
<b>Светодиодные индикаторы состояния находятся возле кабельных соединений.</b>	



**NEW**

S+S REGELTECHNIK

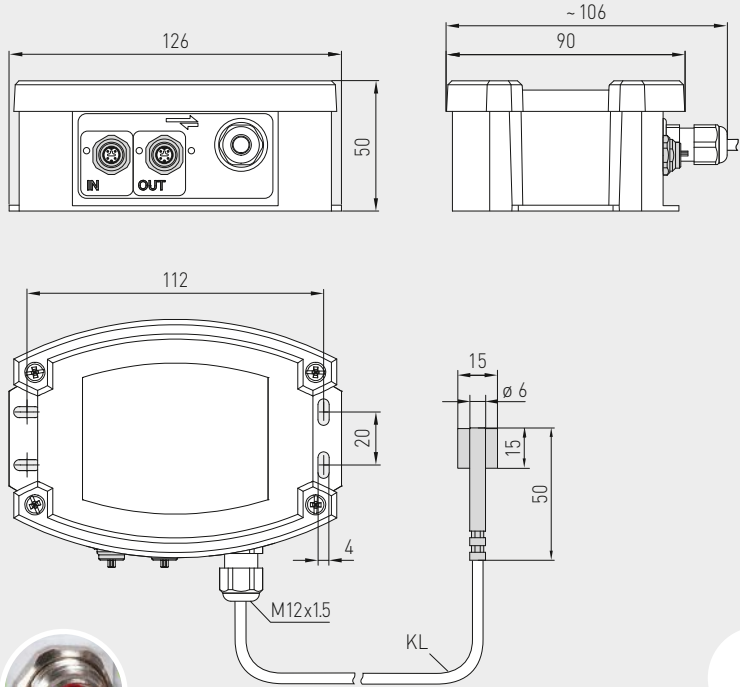
THERMASGARD® **ALTM2-EtherCAT P**

Накладной измерительный преобразователь температуры /  
накладной датчик для труб, с вынесенным датчиком, вкл. стяжной хомут,  
с поддержкой технологий Bluetooth и EtherCAT P

Габаритный чертеж

ALTM2-EtherCAT P

ALTM2-EtherCAT P  
с дисплеем и линейным индикатором



Разъем M8  
с кодировкой для EtherCAT P



IP65 (стандартные)  
влагоотталкивающий

IP68 (опционально)  
водонепроницаемый  
**Perfect Sensor Protection**

IP54 (опционально)  
с кабелем из стеклонити

High-performance encapsulation against  
vibration, mechanical stress and humidity

**PS-PROTECTION**  
PERFECT SENSOR PROTECTION

THERMASGARD®  
ALTM2-EtherCAT P

Накладной измерительный преобразователь температуры с вынесенным датчиком,  
с поддержкой технологии EtherCAT P

Тип / WG02	Диапазон	Чувств. элемент	Выход	Линейный индикатор Дисплей	Арт. №
ALTM2-ECATP xx					
ALTM2-ECATP	-50...+150 °C	Pt1000	EtherCAT P		2001-2171-9100-001
ALTM2-ECATP LCD	-50...+150 °C	Pt1000	EtherCAT P	☐ ■	2001-2172-9100-001
Примечание:	кабельное соединение с разъемом M8 (с кодировкой для EtherCAT P)				
Дополнительная плата:	Степень защиты IP68 (гильза датчика в литой водонепроницаемой оболочке) погонный метр двухпроводного соединительного кабеля (силикон / PTFE / стеклонить)				по запросу

**ПРИНАДЛЕЖНОСТИ**

WLP-1	Теплопроводящая паста, без силикона	7100-0060-1000-000
-------	-------------------------------------	--------------------

Подробная информация в последнем разделе «Принадлежности»!

Датчик влажности и температуры для открытой установки ( $\pm 2,0\%$ ), для измерения соотношения компонентов смеси, относительной/абсолютной влажности, точки росы, энтальпии и температуры, с поддержкой технологий Bluetooth и EtherCAT P

Подсоединяемый к сети наружный датчик влажности и температуры HYGRASGARD® AFTF-EtherCAT P с разъемом M8 (кодировка для EtherCATP), с поддержкой технологии Bluetooth, в ударопрочном пластиковом корпусе с быстрозаворачиваемыми винтами, на выбор с дисплеем и линейным индикатором или без них, с пластиковым спеченным фильтром (сменный).

Датчик определяет различные величины, связанные с влажностью. Измеряются **относительная влажность** (от 0 до 100 %) и **температура** (от  $-35$  до  $+80$  °C) окружающего воздуха. На основе измеренных значений вычисляются следующие параметры: **абсолютная влажность** ( $0...80$  г/м<sup>3</sup>), **соотношение компонентов смеси** ( $0...80$  г/кг), **точка росы** ( $-20...+80$  °C) и **энтальпия** ( $0...85$  кДж/кг) без учета атм. давления воздуха. Цифровой чувствительный элемент с высокой долговременной стабильностью гарантирует точные результаты измерения. Датчик откалиброван на заводе.

**Сверхнадежный, поддерживающий технологию EtherCAT P измерительный преобразователь** для промышленности: с простым подсоединением к ПЛК с помощью файла конфигурации ESI в устройстве, с функциями диагностики (например, счетчик ошибок обмена данными), расширенными возможностями настройки, просмотром истории (мин./макс. значения) и определением интервалов технического обслуживания датчика. В качестве опции с большим подсвечиваемым дисплеем (трехстрочный, можно индивидуально настроить индикацию как в 7-сегментном поле, так и в поле с точечной матрицей) и линейным индикатором (семь настраиваемых светодиодов) для графического отображения, например, в виде светофорного индикатора.

AFTF-EtherCAT P



## ТЕХНИЧЕСКИЕ ДАННЫЕ

Напряжение питания:	24 В пост. тока через EtherCATP (U <sub>S</sub> )
Потребляемая мощность:	< 3 Вт
Протокол шины:	<b>EtherCAT</b>
Беспроводная технология:	<b>Bluetooth</b> (LE)
Параметры:	температура [°C], относительная влажность [%], точка росы [°C], абсолютная влажность [г/м <sup>3</sup> ], соотношение компонентов смеси [г/кг], энтальпия [кДж/кг]
Чувствительный элемент:	<b>цифровой датчик влажности со встроенным датчиком температуры</b> , малый гистерезис, высокая долговременная стабильность
Диапазон измерения:	0...100% отн. вл. (влажность) $-35...+80$ °C (температура)
Погрешность (влажность):	обычно $\pm 2,0\%$ ( $20...80\%$ отн. вл.) при $+25$ °C, иначе $\pm 3,0\%$
Погрешность (температура):	обычно $\pm 0,4$ K при $+25$ °C
Долговременная стабильность:	$\pm 1\%$ в год
Среда:	чистый воздух и неагрессивные, негорючие газы
Защита чувствительного элемента:	пластиковый спеченный фильтр, диаметр 14 мм, L = 35 мм, сменный (опционально — <b>металлокерамический</b> фильтр, диаметр 16 мм, L = 32 мм)
Защитная трубка:	нержавеющая сталь <b>V2A</b> (1.4301), диаметр 16 мм (см. габаритный чертеж)
Корпус:	пластик, устойчивый к ультрафиолетовому излучению, полиамид, 30% усиление стеклянными шариками, с быстрозаворачиваемыми винтами (комбинация шлиц/крестовый шлиц), цвет — транспортный белый (аналогичен RAL 9016), крышка дисплея прозрачная!
Размеры:	126 x 90 x 50 мм (Typ 2)
Подсоединение кабеля:	<b>разъем M8</b> , с кодировкой для EtherCATP
Монтаж/подключение:	посредством винтов на корпусе
Температура окружающей среды:	$-30...+70$ °C
Допустимая относительная влажность воздуха:	< 95 %, без конденсата
Класс защиты:	III (согласно стандарту EN 60 730)
Степень защиты:	<b>IP 54</b> (согласно EN 60 529)
Нормы:	соответствие нормам ЕС, согласно директиве 2014 / 30 / EU «Электромагнитная совместимость», директиве о радио- и телекоммуникационном оборудовании 2014 / 53 / EU
Комплектация:	<b>дисплей с подсветкой</b> , трехстрочный, программируемый, вырез ок. 51 x 29 мм (Ш x В), для индикации измеренной влажности и температуры и/или альтернативного параметра или индивидуально программируемого значения. <b>Линейный индикатор</b> , семь настраиваемых светодиодов, для графического отображения измеренного значения.
<b>ПРИНАДЛЕЖНОСТИ</b>	см. таблицу



**EtherCAT P**  
Кабельное соединение и светодиодный индикатор состояния

Индикация на дисплее измеренного значения **xx-ECATP Typ 2**



Влажность



Температура

Программируемая индикация на дисплее **xx-ECATP Typ 2**





**NEW**

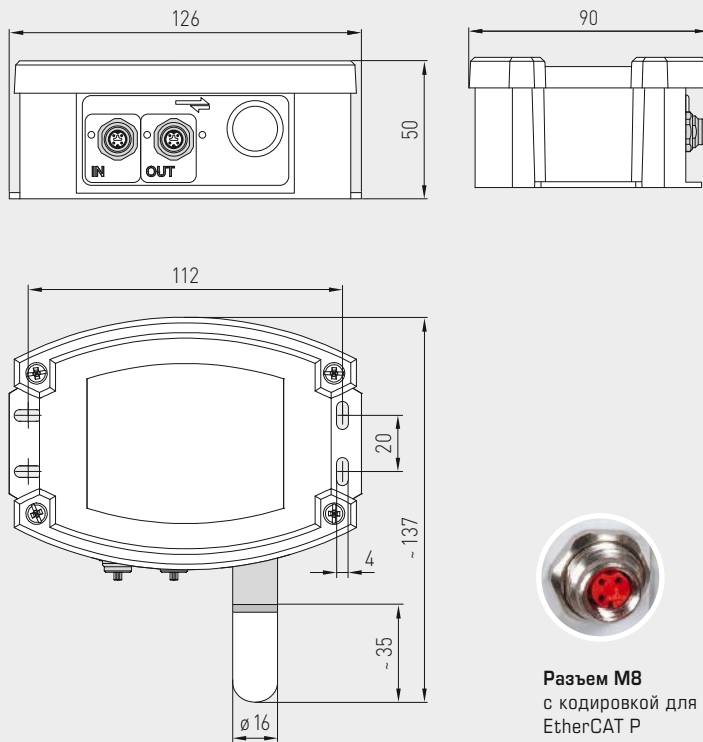
S+S REGELTECHNIK

# HYGRASGARD® AFTF-EtherCAT P

Датчик влажности и температуры для открытой установки ( $\pm 2,0\%$ ), для измерения соотношения компонентов смеси, относительной / абсолютной влажности, точки росы, энтальпии и температуры, с поддержкой технологий Bluetooth и EtherCAT P

Габаритный чертеж

AFTF-EtherCAT P



Разъем M8 с кодировкой для EtherCAT P



**SF-K**  
Пластиковый спеченный фильтр (стандартное исполнение)



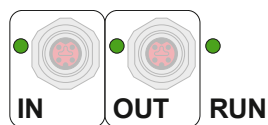
**SF-M**  
Металлокерамический фильтр (опция)

AFTF-EtherCAT P

с дисплеем и линейным индикатором



Датчик влажности и температуры для открытой установки ( $\pm 2,0\%$ ), для измерения соотношения компонентов смеси, относительной/ абсолютной влажности, точки росы, энтальпии и температуры, с поддержкой технологий Bluetooth и EtherCAT P



### WS-03

Приспособление для защиты от непогоды и солнечных лучей (опционально)



EtherCAT P	Светодиодный индикатор состояния
<b>1-й СВЕТОДИОД IN</b>	
Не горит	Отсутствует соединение с предшествующим модулем EtherCAT
Горит	LINK: выполняется соединение с предшествующим модулем EtherCAT
Мигает	ACT: обмен данными с предшествующим модулем EtherCAT
<b>2-й СВЕТОДИОД OUT</b>	
Не горит	Отсутствует соединение с последующим модулем EtherCAT
Горит	LINK: выполняется соединение с последующим модулем EtherCAT
Мигает	ACT: обмен данными с последующим модулем EtherCAT
<b>3-й СВЕТОДИОД RUN</b>	
Не горит	Модуль EtherCAT в состоянии «Init»
Мигает быстро	Модуль EtherCAT в состоянии «Pre-Operational»
Мигает медленно	Модуль EtherCAT в состоянии «Safe-Operational»
Горит	Модуль EtherCAT в состоянии «Operational»
<b>Светодиодные индикаторы состояния находятся возле кабельных соединений.</b>	

Индикация на дисплее измеренного значения **xx-ECATP Typ 2**



Влажность



Температура

Индикация на дисплее альтернативные выходные величины **xx-ECATP Typ 2**



Абсолютная влажность



Соотношение компонентов смеси



Точка росы



Энтальпия

Программируемая индикация на дисплее **xx-ECATP Typ 2**



С помощью интерфейса EtherCAT можно запрограммировать индикацию на ЖК-дисплее. Если выбрана одна выходная величина, она отображается постоянно, при выборе нескольких величин они показываются поочередно.

При этом в **первой строке** отображается значение, а во **второй** — соответствующая единица измерения. В стандартном исполнении **третья строка** остается пустой, если пользователь не изменяет настройки.

Весь дисплей можно **индивидуально** настроить на индикацию как в 7-сегментном поле, так и в поле с точечной матрицей.



NEW

S+S REGELTECHNIK

# HYGRASGARD® AFTF-EtherCAT P

Датчик влажности и температуры для открытой установки ( $\pm 2,0\%$ ), для измерения соотношения компонентов смеси, относительной / абсолютной влажности, точки росы, энтальпии и температуры, с поддержкой технологий Bluetooth и EtherCAT P

AFTF-EtherCAT P

с дисплеем и линейным индикатором



**HYGRASGARD® AFTF-EtherCAT P** Датчик влажности и температуры для открытой установки ( $\pm 2,0\%$ ), с поддержкой технологии EtherCAT P

Тип / WG02	Диапазон изм. / индикация влажность (переключаемый)	температура	Выход	Линейный индикатор Дисплей	Арт. №
<b>AFTF-ECATP xx</b>					
AFTF-ECATP	0 ... 100 % отн. вл. (default) 0 ... 80 г / кг (MV) 0 ... 80 г / м³ (a.F.) 0 ... 85 кДж / кг (ENT.) -20 ... +80 °C (TP)	-35 ... +80 °C	EtherCAT P		2003-6261-9100-001
AFTF-ECATP LCD	0 ... 100 % отн. вл. (default) 0 ... 80 г / кг (MV) 0 ... 80 г / м³ (a.F.) 0 ... 85 кДж / кг (ENT.) -20 ... +80 °C (TP)	-35 ... +80 °C	EtherCAT P	<input type="checkbox"/> <input checked="" type="checkbox"/>	2003-6262-9100-001

**Примечание:** кабельное соединение с разъемом M8 (с кодировкой для EtherCAT P)

### ПРИНАДЛЕЖНОСТИ

<b>WS-03</b>	Приспособление для защиты от непогоды и солнечных лучей, 200 x 180 x 150 мм, из высококачественной стали V2A (1.4301)	7100-0040-6000-000
<b>SF-K</b>	Пластиковый спеченный фильтр, Ø 16 мм, L = 35 мм, сменный	7000-0050-2310-000
<b>SF-M</b>	Металлокерамический фильтр, Ø 16 мм, L = 32 мм, сменный, из высококачественной стали V4A (1.4404)	7000-0050-2200-100

подробная информация в последнем разделе!



Канальный датчик влажности и температуры ( $\pm 2,0\%$ ), для измерения соотношения компонентов смеси, относительной / абсолютной влажности, точки росы, энтальпии и температуры, с поддержкой технологий Bluetooth и EtherCAT P

**NEW**



S+S REGELTECHNIK

Подсоединяемый к сети канальный датчик влажности и температуры HYGRASGARD® KFTF-EtherCAT P с разъемом M8 (кодировка для EtherCAT P), с поддержкой технологии Bluetooth, в ударопрочном пластиковом корпусе с быстрозаворачиваемыми винтами, на выбор с дисплеем и линейным индикатором или без них, с пластиковым спеченным фильтром (сменный), вкл. присоединительный фланец.

Датчик определяет различные величины, связанные с влажностью. Измеряются **относительная влажность** (от 0 до 100 %) и **температура** (от  $-35$  до  $+80$  °C) окружающего воздуха. На основе измеренных значений вычисляются следующие параметры: **абсолютная влажность** (0...80 г/м<sup>3</sup>), **соотношение компонентов смеси** (0...80 г/кг), **точка росы** ( $-20$ ... $+80$  °C) и **энтальпия** (0...85 кДж/кг) без учета атм. давления воздуха. Цифровой чувствительный элемент с высокой долговременной стабильностью гарантирует точные результаты измерения. Датчик откалиброван на заводе.

**Сверхнадежный, поддерживающий технологию EtherCAT P измерительный преобразователь** для промышленности: с простым подсоединением к ПЛК с помощью файла конфигурации ESI в устройстве, с функциями диагностики (например, счетчик ошибок обмена данными), расширенными возможностями настройки, просмотром истории (мин./макс. значения) и определением интервалов технического обслуживания датчика. В качестве опции с большим подсвечиваемым дисплеем (трехстрочный, можно индивидуально настроить индикацию как в 7-сегментном поле, так и в поле с точечной матрицей) и линейным индикатором (семь настраиваемых светодиодов) для графического отображения, например, в виде светофорного индикатора.



KFTF-EtherCAT P

## ТЕХНИЧЕСКИЕ ДАННЫЕ

Напряжение питания:	24 В пост. тока через EtherCAT P (U <sub>3</sub> )
Потребляемая мощность:	< 3 Вт
Протокол шины:	<b>EtherCAT</b>
Беспроводная технология:	<b>Bluetooth</b> (LE)
Параметры:	температура [°C], относительная влажность [%], точка росы [°C], абсолютная влажность [г/м <sup>3</sup> ], соотношение компонентов смеси [г/кг], энтальпия [кДж/кг]
Чувствительный элемент:	<b>цифровой датчик влажности со встроенным датчиком температуры</b> , малый гистерезис, высокая долговременная стабильность
Диапазон измерения:	0...100 % отн. вл. (влажность) $-35$ ... $+80$ °C (температура)
Погрешность (влажность):	обычно $\pm 2,0\%$ (20...80 % отн. вл.) при $+25$ °C, иначе $\pm 3,0\%$
Погрешность (температура):	обычно $\pm 0,4$ K при $+25$ °C
Долговременная стабильность:	$\pm 1\%$ в год
Среда:	чистый воздух и неагрессивные, негорючие газы
Защита чувствительного элемента:	пластиковый спеченный фильтр, диаметр 14 мм, L = 35 мм, сменный (опционально — <b>металлокерамический</b> фильтр, диаметр 16 мм, L = 32 мм)
Защитная трубка:	<b>PLEUROFORM™</b> , полиамид (PA6), с защитой от проворачивания, диаметр 20 мм, NL = 235 мм, v <sub>max</sub> = 30 м/с (воздух) (опционально по запросу из нержавеющей стали <b>V2A</b> (1.4301), диаметр 16 мм)
Корпус:	пластик, устойчивый к ультрафиолетовому излучению, полиамид, 30 % усиление стеклянными шариками, с быстрозаворачиваемыми винтами (комбинация шлиц/крестовый шлиц), цвет — транспортный белый (аналогичен RAL 9016), крышка дисплея прозрачная!
Размеры:	126 x 90 x 50 мм (Typ 2)
Подсоединение кабеля:	<b>разъем M8</b> , с кодировкой для EtherCAT P
Монтаж/подключение:	при помощи пластикового присоединительного фланца (входит в объем поставки)
Температура окружающей среды:	$-30$ ... $+70$ °C
Допустимая относительная влажность воздуха:	< 95 %, без конденсата
Класс защиты:	III (согласно стандарту EN 60730)
Степень защиты:	<b>IP 54</b> (согласно EN 60529)
Нормы:	соответствие нормам ЕС, согласно директиве 2014 / 30 / EU «Электромагнитная совместимость», директиве о радио- и телекоммуникационном оборудовании 2014 / 53 / EU
Комплектация:	<b>дисплей с подсветкой</b> , трехстрочный, программируемый, вырез ок. 51 x 29 мм (Ш x В), для индикации измеренной влажности и температуры и/или альтернативного параметра или индивидуально программируемого значения. <b>Линейный индикатор</b> , семь настраиваемых светодиодов, для графического отображения измеренного значения.
<b>ПРИНАДЛЕЖНОСТИ</b>	см. таблицу



**EtherCAT P**  
Кабельное соединение и светодиодный индикатор состояния

Индикация на дисплее измеренного значения **xx-ECATP Typ 2**



Влажность



Температура

Программируемая индикация на дисплее **xx-ECATP Typ 2**







**NEW**

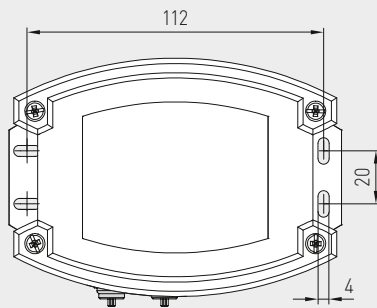
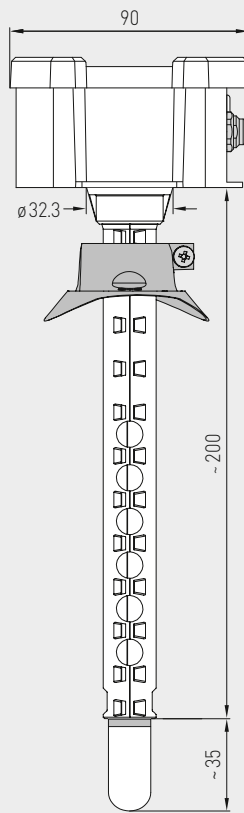
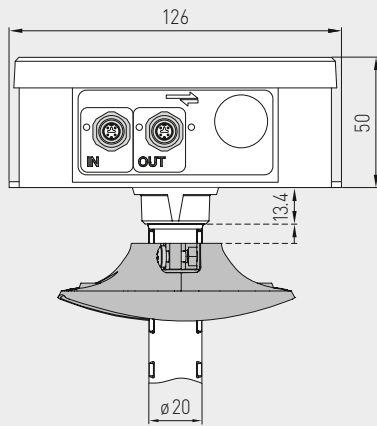
S+S REGELTECHNIK

# HYGRASGARD® KFTF-EtherCAT P

Канальный датчик влажности и температуры ( $\pm 2,0\%$ ), для измерения соотношения компонентов смеси, относительной / абсолютной влажности, точки росы, энтальпии и температуры, с поддержкой технологий Bluetooth и EtherCAT P

Габаритный чертёж

KFTF-EtherCAT P



Разъем M8 с кодировкой для EtherCAT P

**SF-K**  
Пластиковый спеченный фильтр (стандартное исполнение)



**SF-M**  
Металлокерамический фильтр (опция)  
Защитная трубка из нержавеющей стали (опция, по запросу)

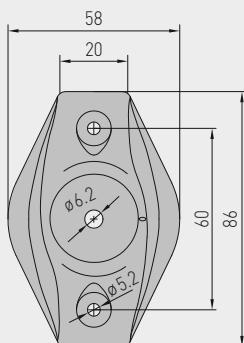
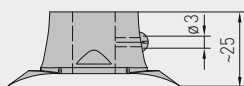


KFTF-EtherCAT P с дисплеем и линейным индикатором



Габаритный чертёж

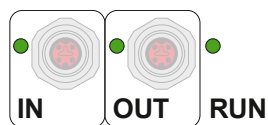
MFT-20-K



**MFT-20-K**  
Присоединительный фланец из пластика (содержится в комплекте поставки)



Канальный датчик влажности и температуры ( $\pm 2,0\%$ ), для измерения соотношения компонентов смеси, относительной / абсолютной влажности, точки росы, энтальпии и температуры, с поддержкой технологий Bluetooth и EtherCAT P



EtherCAT P	Светодиодный индикатор состояния
<b>1-й СВЕТОДИОД IN</b>	
Не горит	Отсутствует соединение с предшествующим модулем EtherCAT
Горит	LINK: выполняется соединение с предшествующим модулем EtherCAT
Мигает	ACT: обмен данными с предшествующим модулем EtherCAT
<b>2-й СВЕТОДИОД OUT</b>	
Не горит	Отсутствует соединение с последующим модулем EtherCAT
Горит	LINK: выполняется соединение с последующим модулем EtherCAT
Мигает	ACT: обмен данными с последующим модулем EtherCAT
<b>3-й СВЕТОДИОД RUN</b>	
Не горит	Модуль EtherCAT в состоянии «Init»
Мигает быстро	Модуль EtherCAT в состоянии «Pre-Operational»
Мигает медленно	Модуль EtherCAT в состоянии «Safe-Operational»
Горит	Модуль EtherCAT в состоянии «Operational»
Светодиодные индикаторы состояния находятся возле кабельных соединений.	

Индикация на дисплее измеренного значения **xx-ECATP Typ 2**



Влажность



Температура

Индикация на дисплее альтернативные выходные величины **xx-ECATP Typ 2**



Абсолютная влажность



Соотношение компонентов смеси



Точка росы



Энтальпия

Программируемая индикация на дисплее **xx-ECATP Typ 2**



С помощью интерфейса EtherCAT можно запрограммировать индикацию на ЖК-дисплее. Если выбрана одна выходная величина, она отображается постоянно, при выборе нескольких величин они показываются поочередно.

При этом в **первой строке** отображается значение, а во **второй** — соответствующая единица измерения. В стандартном исполнении **третья строка** остается пустой, если пользователь не изменяет настройки.

Весь дисплей можно **индивидуально** настроить на индикацию как в 7-сегментном поле, так и в поле с точечной матрицей.



S+S REGELTECHNIK

**NEW**

# HYGRASGARD® KFTF-EtherCAT P

Канальный датчик влажности и температуры ( $\pm 2,0\%$ ), для измерения соотношения компонентов смеси, относительной / абсолютной влажности, точки росы, энтальпии и температуры, с поддержкой технологий Bluetooth и EtherCAT P

**KFTF-EtherCAT P**  
с дисплеем и  
линейным индикатором



**HYGRASGARD® KFTF-EtherCAT P** Канальный датчик влажности и температуры ( $\pm 2,0\%$ ), с поддержкой технологии EtherCAT P

Тип / WG02	Диапазон изм. / индикация влажность (переключаемый)	температура	Выход	Линейный индикатор Дисплей	Арт. №
<b>KFTF-ECATP xx</b>					
KFTF-ECATP	0 ... 100 % отн. вл. (default) 0 ... 80 г / кг (MV) 0 ... 80 г / м <sup>3</sup> (a.F.) 0 ... 85 кДж / кг (ENT.) -20 ... +80 °C (TP)	-35 ... +80 °C	EtherCAT P		2003-4221-9100-001
KFTF-ECATP <b>LCD</b>	0 ... 100 % отн. вл. (default) 0 ... 80 г / кг (MV) 0 ... 80 г / м <sup>3</sup> (a.F.) 0 ... 85 кДж / кг (ENT.) -20 ... +80 °C (TP)	-35 ... +80 °C	EtherCAT P	<input type="checkbox"/> <input checked="" type="checkbox"/>	2003-4222-9100-001

**Примечание:** кабельное соединение с разъемом M8 (с кодировкой для EtherCAT P)

**ПРИНАДЛЕЖНОСТИ**

<b>MFT-20-K</b>	Присоединительный фланец из пластика (входит в объем поставки)	7000-0031-0000-000
<b>SF-K</b>	Пластиковый спеченный фильтр, Ø 16 мм, L = 35 мм, сменный	7000-0050-2310-000
<b>SF-M</b>	Металлокерамический фильтр, Ø 16 мм, L = 32 мм, сменный, из высококачественной стали V4A (1.4404)	7000-0050-2200-100

подробная информация в последнем разделе!



Измерительный преобразователь давления для измерения разности давлений и объемного расхода, вкл. комплект соединительных деталей, с поддержкой технологий Bluetooth и EtherCAT P

Подсоединяемый к сети измерительный преобразователь давления **PREMASGARD® 612x-EtherCATP** (серия) с разъемом M8 (кодировка для EtherCATP), с поддержкой технологии Bluetooth, в ударопрочном пластиковом корпусе с быстрозаворачиваемыми винтами, на выбор с дисплеем и линейным индикатором или без них, штуцер для напорного шланга (диаметр 6 мм), вкл. комплект соединительных деталей **ASD-06** (соединительный шланг длиной 2 м, два соединительных ниппеля, винты).

Датчик для открытой установки измеряет избыточное давление, разрежение или разность давлений в чистом воздухе и газах и вычисляет объемный расход с помощью коэффициента K с выбором функций. Пьезорезистивный чувствительный элемент с температурной компенсацией гарантирует высокую достоверность и точность. Датчик откалиброван на заводе.

Применяется в оборудовании для особо чистых и стерильных помещений, в медицинской технике, в оборудовании для фильтрации, каналах систем вентиляции и кондиционирования воздуха, камерах для окраски распылением, на промышленных кухнях, для контроля работы фильтров и измерения уровня наполнения или для управления частотными преобразователями. При попадании прямых солнечных лучей использовать приспособление для защиты от непогоды и солнечных лучей **WS03** (принадлежности).

**Сверхнадежный, поддерживающий технологию EtherCAT P измерительный преобразователь** для промышленности: с простым подсоединением к ПЛК с помощью файла конфигурации ESI в устройстве, с функциями диагностики (например, счетчик ошибок обмена данными), расширенными возможностями настройки, просмотром истории (мин./макс. значения) и определением интервалов технического обслуживания датчика. В качестве опции с большим подсвечиваемым дисплеем (трехстрочный, можно индивидуально настроить индикацию как в 7-сегментном поле, так и в поле с точечной матрицей) и линейным индикатором (семь настраиваемых светодиодов) для графического отображения, например, в виде светофорного индикатора.

PREMASGARD® 612x-ECATP



**EtherCAT P**  
Кабельное соединение и светодиодный индикатор состояния

**ТЕХНИЧЕСКИЕ ДАННЫЕ**

Напряжение питания:	24 В пост. тока через EtherCATP (U <sub>5</sub> )
Потребляемая мощность:	< 3 Вт
Протокол шины:	<b>EtherCAT</b>
Беспроводная технология:	<b>Bluetooth (LE)</b>
Тип давления:	разность давлений [Па], объемный расход [м³/ч]
Подвод давления:	с помощью штуцера для напорного шланга диаметром 6 мм
Диапазон измерения давления:	<b>-500... +500 Па</b> или <b>-7000...+7000 Па</b> в зависимости от типа устройства, см. таблицу
Точность измерения давления:	<b>Тип 6128</b> (500 Па): обычно ±3 Па при +25 °C <b>Тип 6127</b> (7000 Па): обычно ±35 Па при +25 °C в сравнении с калиброванным эталонным прибором
Избыточное/пониженное давление:	макс. ± 50 кПа
Среда:	чистый воздух и неагрессивные, негорючие газы
Детали, контактирующие со средой:	латунь, никель, дюропласт, кремний, эпоксид, ВКТ, БСС, силиконовый УФ-гель
Температура среды:	-20...+50 °C (с температурной компенсацией 0...+50 °C)
Гистерезис:	0,3% верхнего предельного значения
Линейность:	< ± 1% верхнего предельного значения
Температурный дрейф:	± 0,1% / °C
Долговременная стабильность:	± 1% в год
Корпус:	пластик, устойчивый к ультрафиолетовому излучению, полиамид, 30% усиление стеклянными шариками, с быстрозаворачиваемыми винтами (комбинация шлиц/крестовый шлиц), цвет — транспортный белый (аналогичен RAL 9016), крышка дисплея прозрачная!
Размеры:	126 x 90 x 50 мм (Typ 2)
Подсоединение кабеля:	<b>разъем M8</b> , с кодировкой для EtherCATP
Допустимая относительная влажность воздуха:	<95%, без конденсата
Класс защиты:	III (согласно стандарту EN 60 730)
Степень защиты:	<b>IP 54</b> (согласно EN 60 529) в смонтированном состоянии
Нормы:	соответствие нормам ЕС, согласно директиве 2014 / 30 / EU «Электромагнитная совместимость», директиве о радио- и телекоммуникационном оборудовании 2014 / 53 / EU
Комплектация:	<b>дисплей с подсветкой</b> , трехстрочный, программируемый, вырез ок. 51 x 29 мм (Ш x В), для индикации измеренного давления или индивидуально программируемого значения. <b>Линейный индикатор</b> , семь настраиваемых светодиодов, для графического отображения измеренного значения.
<b>ПРИНАДЛЕЖНОСТИ</b>	см. таблицу

Индикация на дисплее измеренного значения **xx-ECATP Typ 2**



Разность давлений



Объемный расход

Программируемая индикация на дисплее **xx-ECATP Typ 2**





**NEW**

S+S REGELTECHNIK

PREMASGARD® 612x-EtherCAT P

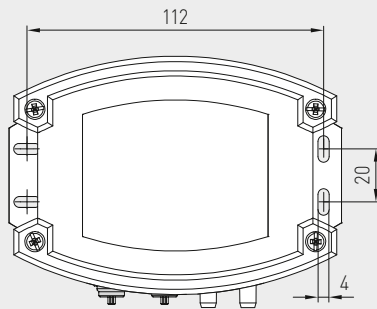
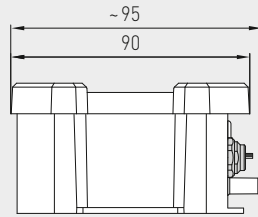
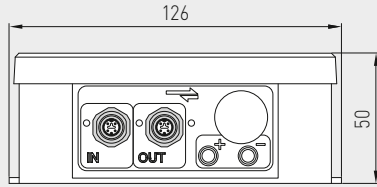
Измерительный преобразователь давления для измерения разности давлений и объемного расхода, вкл. комплект соединительных деталей, с поддержкой технологий Bluetooth и EtherCAT P



Габаритный чертеж

PREMASGARD® 612x-ECATP

PREMASGARD® 612x-ECATP  
с дисплеем и линейным индикатором



Разъем M8  
с кодировкой для  
EtherCAT P



Габаритный чертеж

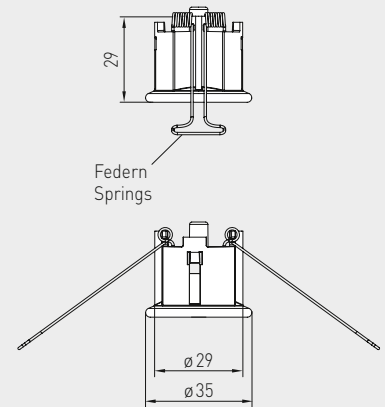
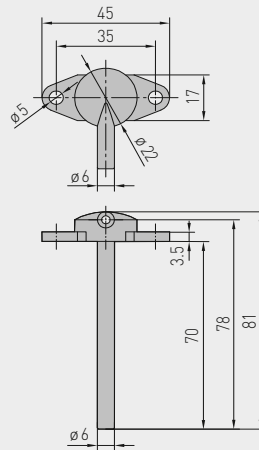
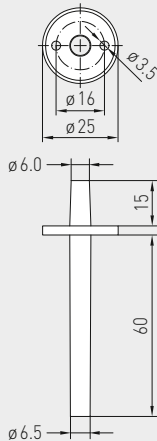
**ASD-06**  
Комплект  
соединительных  
деталей

Габаритный чертеж

**ASD-07**  
Соединительный  
ниппель

Габаритный чертеж

**DAL-01**  
Клапан выпуска  
давления



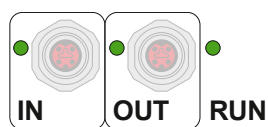
**ASD-06**  
Комплект  
соединительных  
деталей

**ASD-07**  
Соединительный  
ниппель

**DAL-01**  
Клапан выпуска  
давления



Измерительный преобразователь давления для измерения разности давлений и объемного расхода, вкл. комплект соединительных деталей, с поддержкой технологий Bluetooth и EtherCAT P



WS-03

Приспособление для защиты от непогоды и солнечных лучей, (опционально)

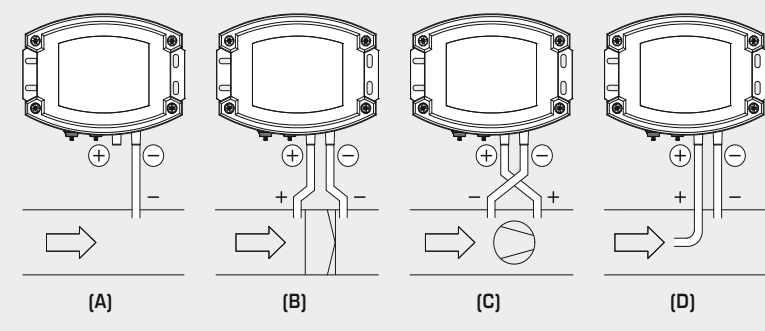


EtherCAT P	Светодиодный индикатор состояния
<b>1-й СВЕТОДИОД IN</b>	
Не горит	Отсутствует соединение с предшествующим модулем EtherCAT
Горит	LINK: выполняется соединение с предшествующим модулем EtherCAT
Мигает	ACT: обмен данными с предшествующим модулем EtherCAT
<b>2-й СВЕТОДИОД OUT</b>	
Не горит	Отсутствует соединение с последующим модулем EtherCAT
Горит	LINK: выполняется соединение с последующим модулем EtherCAT
Мигает	ACT: обмен данными с последующим модулем EtherCAT
<b>3-й СВЕТОДИОД RUN</b>	
Не горит	Модуль EtherCAT в состоянии «Init»
Мигает быстро	Модуль EtherCAT в состоянии «Pre-Operational»
Мигает медленно	Модуль EtherCAT в состоянии «Safe-Operational»
Горит	Модуль EtherCAT в состоянии «Operational»

Светодиодные индикаторы состояния находятся возле кабельных соединений.

Схема монтажа

PREMASGARD® 612x-ECATP



**ВИДЫ КОНТРОЛЯ ДАВЛЕНИЯ:**

Напорные соединения на корпусе с P1 (+) более высокое давление и P2 (-) более низкое давление.

- (A) Контроль пониженного давления**  
P1 (+) не присоединен, открыт для атмосферного воздуха  
P2 (-) присоединен к каналу
- (B) Контроль фильтра**  
P1 (+) включен перед фильтром  
P2 (-) включен после фильтра
- (C) Контроль вентилятора**  
P1 (+) включен после вентилятора  
P2 (-) включен перед вентилятором
- (D) Объемный расход**  
P1 (+) динамическое давление, присоединен в направлении потока  
P2 (-) статическое давление, присоединен без динамических составляющих давления

Таблица пересчета значений давления:

Единицы =	бар	мбар	Па	кПа	м вод. ст.
1 Па	0,00001 бар	0,01 мбар	1 Па	0,001 кПа	0,000101971 м вод. ст.
1 кПа	0,01 бар	10 мбар	1000 Па	1 кПа	0,101971 м вод. ст.
1 бар	1 бар	1000 мбар	100000 Па	100 кПа	10,1971 м вод. ст.
1 мбар	0,001 бар	1 мбар	100 Па	0,1 кПа	0,0101971 м вод. ст.
1 м вод. ст.	0,0980665 бар	98,0665 мбар	9806,65 Па	9,80665 кПа	1 м вод. ст.



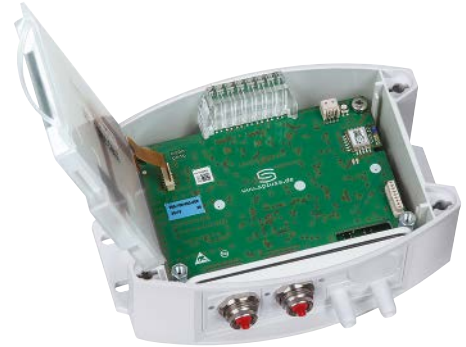
S+S REGELTECHNIK

**NEW**

PREMASGARD® 612x-EtherCAT P

Измерительный преобразователь давления для измерения разности давлений и объемного расхода, вкл. комплект соединительных деталей, с поддержкой технологий Bluetooth и EtherCAT P

PREMASGARD® 612x-ECATP  
с дисплеем и линейным индикатором



PREMASGARD® 612x-EtherCAT P		Измерительный преобразователь давления для измерения разности давлений и объемного расхода, с поддержкой технологии EtherCAT P		
Тип / WG02	Диапазон изм. / индикация Давление	Выход	Линейный индикатор Дисплей	Арт. №
<b>Тип 6128</b>	- 500...+ 500 Па			
PREMASGARD 6128-ECATP	-500...+ 500 Па	EtherCAT P		2004-6271-9100-011
PREMASGARD 6128-ECATP LCD	-500...+ 500 Па	EtherCAT P	<input type="checkbox"/> <input checked="" type="checkbox"/>	2004-6272-9100-011
<b>Тип 6127</b>	- 7000...+ 7000 Па			
PREMASGARD 6127-ECATP	-7000...+ 7000 Па	EtherCAT P		2004-6271-9100-001
PREMASGARD 6127-ECATP LCD	-7000...+ 7000 Па	EtherCAT P	<input type="checkbox"/> <input checked="" type="checkbox"/>	2004-6272-9100-001
<b>Примечание:</b>	кабельное соединение с разъемом M8 (с кодировкой для EtherCAT P)			

ПРИНАДЛЕЖНОСТИ				
ASD-06	Комплект соединительных деталей (входит в объем поставки) состоит из 2 соединительных ниппелей (прямых) из акрилонитрил-бутадиенстирола (ABS), двухметрового шланга из ПВХ (мягкий, устойчивый к ультрафиолетовому излучению) и 4 саморезов			7100-0060-3000-000
ASD-07	2 соединительных ниппеля (угловых, 90°) из пластика ABS			7100-0060-7000-000
DAL-01	Клапан выпуска давления для потолочного или настенного монтажа (например, в чистых помещениях)			7300-0060-3000-001
WS-03	Приспособление для защиты от непогоды и солнечных лучей, 200 x 180 x 150 мм, из высококачественной стали V2A (1.4301)			7100-0040-6000-000
подробная информация в последнем разделе!				





## Modbus

Учитывая резкое увеличение стоимости электроэнергии, все большее значение приобретают централизованные системы измерения, контроля и управления энергопотреблением в зданиях.

Подсоединение к сети наших подключаемых к шине Modbus преобразователей для измерения температуры, влажности, давления и содержания VOC, CO<sub>2</sub> и мелкой пыли обеспечивает энергоэффективность и экономию средств.

### ОБЛАСТИ ПРИМЕНЕНИЯ

- > Автоматизация промышленных и коммерческих зданий
- > Централизованный энергетический менеджмент в общественных и частных учреждениях, таких как больницы, административные центры, школы и музеи
- > Измерение и регулировка параметров температуры, влажности, давления и качества воздуха в труднодоступных или удаленных местах





## THERMASGARD®, HYGRASGARD®, PREMASGARD® & AERASGARD®

064 – 139

### Комнатные контроллеры, датчики для помещений

<b>RYMASKON® 200-Modbus</b>	Комнатные контроллеры для автоматизации помещений	<b>075</b>
<b>RYMASKON® 400-Modbus</b>	Комнатные контроллеры для автоматизации помещений	<b>073</b>
<b>RFTF-Modbus-xx</b>	Комнатные контроллеры	<b>077</b>
<b>RTM 1-Modbus</b>	Датчик для помещений	<b>079</b>
<b>RFTM-CO2-Modbus-P</b>	Комнатные контроллеры	<b>125</b>
<b>FSFTM-Modbus FSFTM-Modbus-P</b>	Датчик для помещений и комнатные контроллеры, для скрытой установки	<b>101</b>
<b>FSFTM-CO2-Modbus FSFTM-CO2-Modbus-P</b>	Датчик для помещений и комнатные контроллеры, для скрытой установки	<b>127</b>

### Датчики качества воздуха VOC / CO<sub>2</sub> / мелкая пыль (PM)

<b>FSFTM-CO2-Modbus</b>	Датчик для скрытой установки	<b>127</b>
<b>RFTM-LQ-PS-CO2-Modbus</b>	Датчик для помещений	<b>NEW 125</b>
<b>AFTM-LQ-CO2-Modbus</b>	Датчик для открытой установки	<b>131</b>
<b>KFTM-LQ-CO2-Modbus</b>	Канальный датчик	<b>135</b>

Многофункциональные датчики влажности, температуры, качества воздуха (VOC), мелкой пыли (PM) и содержания CO<sub>2</sub>

### Специальные принадлежности

<b>powerIO®-System</b>	Установочная система	<b>NEW 068</b>
<b>MODKON® LA-Modbus</b>	Оконечное устройство	<b>NEW 137</b>
<b>MODKON® KA2-Modbus</b>	Коммуникационный адаптер	<b>NEW 139</b>
см. раздел «Принадлежности»		<b>604</b>

### Датчики температуры

<b>RTM 1-Modbus</b>	Датчик температуры в помещении	<b>079</b>
<b>RPTM 1-Modbus-T3</b>	Маятниковый датчик температуры для помещений	<b>095</b>
<b>RPTM 2-Modbus-T3</b>	Маятниковый датчик температуры для помещений	<b>097</b>
<b>HFTM-Modbus-T3</b>	Втулочный датчик	<b>089</b>
<b>ALTM 1-Modbus-T3</b>	Накладной измерительный преобразователь	<b>091</b>
<b>ALTM 2-Modbus-T3</b>	Накладной измерительный преобразователь	<b>093</b>
<b>ATM 2-Modbus-T3</b>	Наружный измерительный преобразователь температуры	<b>081</b>
<b>TM 65-Modbus-T3</b>	Погружной, канальный, ввинчиваемый датчик	<b>083</b>
<b>MWTM-Modbus-T3</b>	Датчик средней температуры	<b>087</b>

### Датчики влажности

<b>FSFTM-Modbus</b>	Датчик влажности и температуры для скрытой установки	<b>101</b>
<b>RFTF-Modbus</b>	Датчик влажности и температуры в помещении	<b>099</b>
<b>RPFTF-Modbus-T3</b>	Маятниковый датчик влажности и температуры для помещений	<b>107</b>
<b>VFTF-Modbus-T3</b>	Витринный датчик влажности и температуры	<b>109</b>
<b>AFTF-Modbus-T3</b>	Датчик влажности и температуры для открытой установки	<b>103</b>
<b>KFTF-Modbus-T3</b>	Канальный датчик влажности и температуры	<b>105</b>
<b>TW-Modbus-T3</b>	Реле контроля точки росы	<b>113</b>

### Датчики давления

<b>PREMASGARD® 232x-Modbus-T3</b>	Измерительный преобразователь давления	<b>117</b>
<b>PREMASGARD® 814x-Modbus-T3</b>	Канальный датчик влажности и температуры с измерительным преобразователем давления	<b>121</b>

## Измерительные преобразователи с возможностью подключения к шине Modbus для многофункционального использования

### Широкий спектр

Все наши измерительные преобразователи температуры, влажности, давления и качества воздуха с возможностью подключения к шине Modbus многофункциональны. Это уменьшает разнотипность и расширяет возможности для применения. Благодаря микропроцессорам можно отобразить практически любой диапазон измерения, включая заданные клиентом величины.

### Гарантированная точность

Приборы разработаны, изготовлены и проверены с учетом самых актуальных критериев. При помощи потенциометра смещения можно точнее подрегулировать каждый датчик. Воспользуйтесь нашим опытом, техническими знаниями, касающимися разработки, производства и продукции, и приобретите данные продукты прямо у производителя.

### Технические характеристики

- > Гальваническая развязка интерфейса RS485-Modbus
- > Встроенный подключаемый нагрузочный резистор шины
- > Дисплей с фоновой подсветкой и возможностью настройки
- > Настройка смещения с помощью потенциометра
- > Разрешающая способность по температуре: 16-битный АЦП, разрешающая способность 0,1 К
- > Диапазон измерения: от -50 до +150 °C
- > Точность: обычно  $\pm 0,2$  К при +25 °C
- > Напряжение питания: от 15 до 36 В пост. тока; 24 В перем. тока  $\pm 20\%$
- > Возможность настройки и присвоения адреса без подачи напряжения (в обесточенном состоянии)

### Надежное качество



Наш отдел разработок и производство в Нюрнберге получили сертификат TÜV Thüringen согласно DIN EN ISO 9001:2015.



Сертификаты соответствия ГОСТ для экспорта всех продуктов S+S в страны СНГ и Россию



Сертификаты соответствия EAC

### Проверенная безопасность



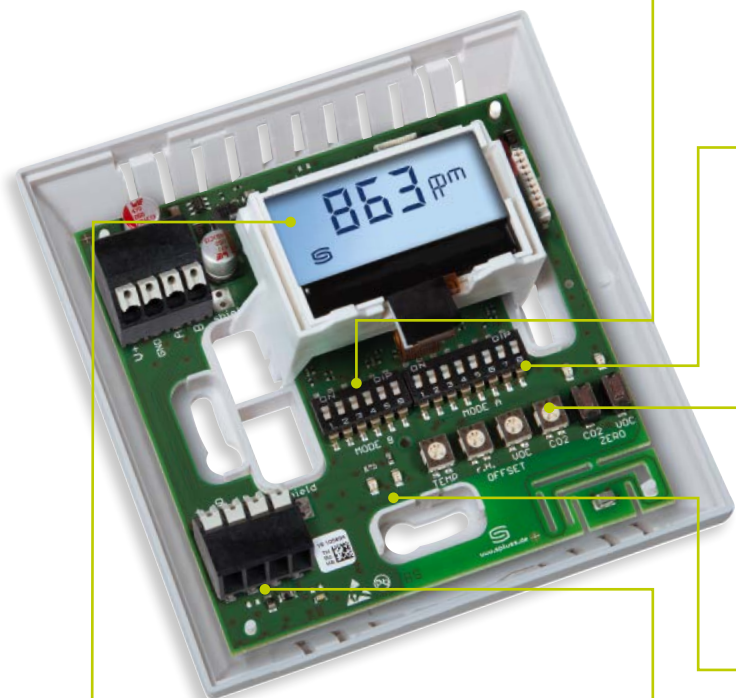
Материалы, отвечающие требованиям директивы RoHS



Производство с защитой от электростатических разрядов

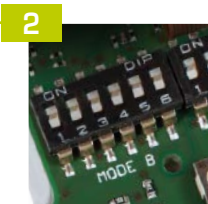


Соответствие нормам ЕС, подтвержденное сторонними лабораториями



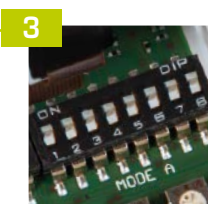
### Дисплей с подсветкой

С фоновой подсветкой и настраиваемой 7/14-сегментной и 40-точечной матрицей для отображения индивидуальных измеренных значений



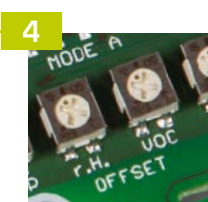
### DIP-переключатель для параметров шины

Простая настройка параметров шины (скорость передачи данных, чётность, контроль чётности и оконечная нагрузка)



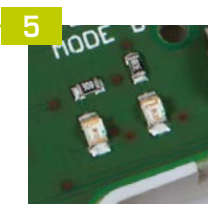
### DIP-переключатель для адреса шины

до 247 адресов (возможность настройки в обесточенном состоянии)



### Потенциометр смещения

Для точной настройки (смещение нулевой точки), для дополнительной регулировки при повторной калибровке



### Индикатор телеграмм

(прием — зеленый, ошибка — красный)  
Для быстрой диагностики связи с шиной



### Штекер для шины

При помощи вставной клеммы (2) отдельно для вх./вых.



S+S TECHNOLOGY FOR SMART BUILDINGS

Автоматизация зданий используется для управления системами отопления, вентиляции и кондиционирования воздуха. Система powerIO® обеспечивает более эффективное управление, лучший мониторинг и более надежное управление зданием по сравнению с прежними традиционными системами. Независимо от поставщиков систем регулирования.

Установочная система предлагает высокую совместимость со всеми датчиками и исполнительными устройствами ведущих производителей. Ее можно использовать со всеми распространенными протоколами. Она состоит из трех частей:

### powerIO®-Line

Гибридный кабель для передачи данных (TCP/IP, 100 Мбит/с) и электропитания (230 В). Всего один кабель позволяет обмениваться данными и обеспечивать электропитанием датчики и исполнительные устройства на больших расстояниях.

### powerIO®-Box

В powerIO®-Line соединяет powerIO®-Box. С помощью этих блоков можно подсоединить несколько коммуникационных датчиков и исполнительных устройств на коротком расстоянии с помощью стандартизованных промышленных разъемов M12.



### Управление согласно стандарту IEC 61131-3

При необходимости сделайте из любого powerIO®-Box контроллер на базе CODESYS® и используйте библиотеки HLK из сайта [www.hvac-automation.com](http://www.hvac-automation.com)

### powerIO®-App

Благодаря этому приложению смартфон превращается в измерительное устройство. Таким образом можно контролировать коммуникационные датчики. Вы можете вводить в эксплуатацию и тестировать устройства любых производителей. С помощью технологии Bluetooth или WLAN можно выполнять ручное управление и различные сервисные функции.



Загрузить приложение powerIO®-App

[www.powerio.com/app](http://www.powerio.com/app)

### ОБЗОР ПРЕИМУЩЕСТВ:

**Простое подключение** систем благодаря стандартизованным разъемам M12. Меньше ошибок. Практичное облегчение ввиду нехватки специалистов!

**Меньше проблем** в точках соединения. Проблемы с согласованием (в т. ч. прокладкой кабелей) между электрическими системами и КИА (контрольно-измерительной автоматикой) отошли в прошлое.

**Повышенная безопасность** при эксплуатации благодаря предупредительным сообщениям. Оптимальное решение для предиктивного технического обслуживания (predictive maintenance).

**Более высокая скорость передачи данных.** Идеально подходит для коммуникационных устройств и умных датчиков. Это способствует оптимизации систем и улучшает мониторинг.

**Высокая продуктивность**, в т. ч. для больших систем. powerIO®-Line 230 В можно прокладывать на большие расстояния.

## Система powerIO®

Тип / WG02I	Описание	Арт. №.
<b>Стартовый набор</b>		
	<b>powerIO®-Starter Set</b> (T1.Z121)	3PI0-1502-0000-000
	1 шт. (T1.B100) powerIO®-Box	
	1 шт. (T1.S110) powerIO®-Start Unit	
	1 шт. (T1.L100) powerIO®-Line, 20 м	
	1 шт. (T1.Z109) Монтажный провод, 5 м	
	1 шт. (T1.Z104) Соединительный кабель M12, 2 м	
	1 шт. (T1.Z105) Соединительный кабель M12, 5 м	
	1 шт. (T1.Z106) Соединительный кабель M12, 10 м	
	1 шт. (T1.Z107) Соединительный кабель, 2 м	
	1 шт. (T1.Z114) Штекер M12, монтаж на передней стенке	
	1 шт. (T1.Y200) Распределитель powerIO®	
	1 шт. (T1.D100) powerIO®-Bluetooth Dongle	

Примечание! Один стартовый набор только для одного клиента. Продукт продается без скидки.

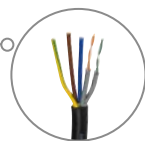
**powerIO®-Box**

Децентрализованный блок автоматизации  
Конвертация последовательного интерфейса в TCP



**powerIO®-Line**

Гибридный кабель для передачи данных  
(Ethernet TCP/IP, 100 Мбит/с) и электропитания (230 В)



Выходы: 2 шт. 230 В / 6 А



Сервисный разъем  
WLAN / Bluetooth

Разъем для подключения  
расширительных плат

RS485 – 4 шт.  
5-контактные вставные разъемы M12  
с линией электропитания 24 В и шиной

Ethernet / LAN

Система powerIO®

Тип / WG021	Описание	Арт. №.
-------------	----------	---------

Основные компоненты



**powerIO®-Box** (T1.B100) 3PIO-1101-0000-000

**Децентрализованный блок автоматизации**  
Электропитание 230 В, обмен данными Ethernet, шлюз  
2 шт. Выходы 230 В до 6 А  
4 шт. Гнездо M12, A-кодировка для соединений RS485  
вкл. электропитание 24 В пост. тока / 2 А (разъем 1 до 6)  
1 шт. Дополнительный разъем (разъем 5)  
1 шт. Сервисный интерфейс M12 для ввода в эксплуатацию  
с помощью приложения для смартфонов,  
вкл. зажим для экрана, Ethernet, слаботочный предохранитель (4 А).  
Размеры 180 × 255 × 64 мм (Ш × В × Г)  
(включая кабельный ввод и разъемы M12)  
Допускается расширение с помощью лицензии **CODESYS®**  
и библиотек HVAC.



**powerIO®-Line** (T1.L100) 3PIO-1201-0000-000

**Гибридный кабель для соединения powerIO®-Boxen**  
Электропитание: 3 шт. по 4,00 мм<sup>2</sup>  
Данные: 2 шт. (2 по 0,34 мм<sup>2</sup>), экранированные  
Погонажное изделие, минимальное количество для заказа 10 м







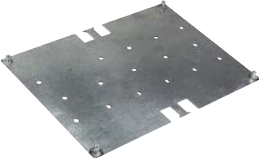
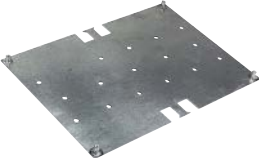


**powerIO®-Starter Unit** (T1.S110) 3PIO-1102-0000-000

**Коммутатор, позволяет подключить  
три powerIO®-Lines и два RJ45 кабеля Ethernet**  
(например, для системы управления, сенсорной панели или сети)  
Установка на монтажную рейку для шкафа управления или  
распределительного шкафа Корпус 4TE / размеры 72 × 90 × 65 мм (Ш × В × Г)

Прочие компоненты и принадлежности см. на следующей странице.

Система powerIO®

Тип/WG02I	Описание	Арт. №.
<b>Компоненты для расширения</b>		
	<p><b>powerIO®-Bluetooth Dongle</b> (T1.D100)</p> <p>3PIO-1103-0000-000</p> <p><b>Обмен данными с powerIO®-App</b></p> <p>Для подключения к сервисному разъему powerIO®-Box. Для ввода в эксплуатацию/технического обслуживания датчиков/исполнительных устройств.</p>	
	<p><b>powerIO®-Rio1</b> (T1.R100)</p> <p>3PIO-1104-0100-000</p> <p><b>Блок расширения для датчиков/исполнительных элементов без функции обмена данными</b></p> <p>6 цифровых входов 1 аналоговый вход 0–10 В 1 пассивный аналоговый вход (PT1000) 3 беспотенциальных цифровых выхода (макс. 16 А) 4 цифровых выхода 24 В/0,5 А 1 аналоговый выход 0–10 В</p> <p>Выходы с ручным управлением (переключатель / потенциометр). Присвоение адреса с помощью поворотного переключателя. Подключение через Modbus RTU. Размеры: 160 × 140 × 83 мм (Ш × В × Г)</p>	
	<p><b>powerIO®-Hub</b> (T1.H100)</p> <p>3PIO-1106-0000-000</p> <p><b>Распределитель для гибридного кабеля powerIO®-Line</b></p> <p>Входные клеммы для гибридного кабеля (электропитание и Ethernet) кат. 6 с зажимами для экрана, выходные клеммы для двух гибридных кабелей (электропитание и Ethernet) кат. 6, с зажимами для экрана Функция разветвления для кабелей Ethernet кат. 6 благодаря подключению к дополнительной плате Ethernet в powerIO®-Box. Размеры: 160 × 140 × 83 мм (Ш × В × Г)</p>	
<b>Расширительные платы для powerIO®-Box T1</b>		
	<p><b>Расширительная плата Ethernet</b> (T1.C100-ETH)</p> <p>3PIO-1301-0000-000</p> <p>M12, 4 контакта, D-кодирование Позволяет подключить Ethernet-кабель M12 (T1.Z102). Подключение других IP-участников с передачей данных до 100 Мбит/с.</p>	
	<p><b>Расширительная плата RS485</b> (T1.C100-RS485-24)</p> <p>3PIO-1302-0000-000</p> <p>M12, 5 контактов, A-кодирование Расширяет разъем 5 COM-портом RS485. 24 В на контактах M12 как выходное напряжение.</p>	
	<p><b>Расширительная плата RS232</b> (T1.C100-RS232-24)</p> <p>3PIO-1303-0000-000</p> <p>M12, 5 контактов, A-кодирование Расширяет разъем 5 COM-портом RS232. 24 В на контактах M12 как выходное напряжение.</p>	
<b>Монтажные пластины для powerIO®-Box T1</b>		
	<p><b>Монтажная пластина</b> (T1.Z119)</p> <p>3PIO-1403-0000-000</p> <p>Простой предварительный монтаж для прокладывания кабелей, 4 штифта с внутренней резьбой для дальнейшего привинчивания powerIO®-Box (серия T1). Алюминиевая монтажная пластина с вырезом для монтажа на трубах с помощью <b>стяжек</b>.</p>	
	<p><b>Монтажная пластина с магнитами</b> (T1.Z125)</p> <p>3PIO-1404-0000-000</p> <p>Простой предварительный монтаж для прокладывания кабелей, 4 штифта с внутренней резьбой для дальнейшего привинчивания powerIO®-Box (серия T1). Алюминиевая монтажная пластина с установленными <b>магнитами</b> для крепления, например, на вентиляционных каналах.</p>	

Принадлежности powerIO®

Тип / WG02	Описание	Арт. №.
<b>Соединительные кабели</b>		
	<b>Соединительный кабель M12 (ALG)</b> ПВХ-кабель, экранированный, 5-жильный, А-кодирование, штекер M12 <-> открытый конец	<b>ALG M12-A5 PVC xx</b>
		<b>2 м</b> 2000-9121-0000-031
		<b>5 м</b> 2000-9121-0000-041
		<b>10 м</b> 2000-9121-0000-051
	<b>Соединительный кабель M12 (VLG)</b> ПВХ-кабель, экранированный, 5-жильный, А-кодирование, штекер M12 <-> гнездо M12	<b>VLG M12-A5 PVC xx</b>
		<b>2 м</b> 2000-9111-0000-031
		<b>5 м</b> 2000-9111-0000-041
		<b>10 м</b> 2000-9111-0000-051
	<b>Ethernet-кабель M12 (T1.Z102)</b> Штекер M12, 4-контактный, D-кодирование <-> штекер RJ45 Ethernet-кабель для прямого подключения к дополнительной плате Ethernet powerIO®	3PIO-1601-0000-000
	<b>Монтажный провод M12 (T1.Z109)</b> ПВХ-кабель, экранированный, 5-жильный (5 по 0,25 мм <sup>2</sup> ), открытые концы, цветовая кодировка как у кабеля M12 Погонажное изделие, минимальное количество для заказа 10 м	3PIO-1202-0000-000
<b>Принадлежности для подключения</b>		
	<b>Y-образный разветвитель M12 (T1.Z122)</b> M12, 5-контактный, А-кодирование, 1 штекер → 2 гнезда Для подключения двух штекеров M12 к гнезду M12. Контакты шины и линий электропитания имеются на обоих соединениях. Можно напрямую подключить к powerIO®-Box, чтобы присоединить два датчика/исполнительных устройства. Длина 300 мм	3PIO-1602-0000-000
	<b>Y-образный переходник M12 (T1.Z110)</b> M12, 5-контактный, А-кодирование, 1 гнездо / 1 штекер → 1 штекер	3PIO-1603-0000-000
	<b>Штекер M12 (T1.Z112)</b> M12, 5-контактный, А-кодирование Для самостоятельной оконцовки кабеля.	3PIO-1605-0000-000
	<b>Гнездо M12 (T1.Z111)</b> M12, 5-контактный, А-кодирование Для самостоятельной оконцовки кабеля.	3PIO-1604-0000-000
	<b>Заглушка M12 (T1.Z117)</b> Заглушка для неиспользуемых гнезд M12	3PIO-1606-0000-000
	<b>Штекер Ethernet (T1.Z101)</b> Штекерный соединитель для powerIO®-Line для подключения к powerIO®-Box или powerIO®-Start Unit (входит в комплект поставки powerIO®-Box)	3PIO-1402-0000-000
	<b>Зажим для экрана (T1.Z100)</b> Для присоединения экрана powerIO®-Line к powerIO®-Box (входит в комплект поставки powerIO®-Box)	3PIO-1401-0000-000

Прибор для автоматизации помещений,  
настраиваемый, с многофункциональным дисплеем  
и возможностью подключения к шине Modbus

**RYMASKON®** — это серия многофункциональных приборов для помещений. Индивидуально настраиваемый, подключаемый к шине Modbus прибор **RYMASKON® 400 - Modbus** предназначен для автоматического контроля и регулирования микроклимата и освещения в помещениях. Он содержит два цифровых входа и два цифровых или аналоговых выхода. С центрального пульта управления можно контролировать и регулировать микроклимат в помещении с помощью ведущего устройства Modbus более высокого уровня, а также выборочно или полностью блокировать возможность управления в месте эксплуатации прибора. Благодаря внутренним выходам, вводимые данные и настройки прибора не обязательно должны обрабатываться ведущим устройством, что гарантирует децентрализованное регулирование параметров отдельных помещений в любое время. Внутренний датчик измеряет температуру в помещении.

Стеклопанельная передняя часть прибора может иметь до шести свободно программируемых функциональных кнопок, для управления и настройки в месте эксплуатации. Утопленный поворотный регулятор с центральной кнопкой ввода позволяет вручную изменять или задавать настройки в месте эксплуатации. Требуемые функции (например, «Включение освещения») и отображаемые значения могут быть легко активированы при входе в помещение через встроенный датчик присутствия.

Многофункциональный дисплей с регулируемой яркостью специально разработан для управления микроклиматом в помещениях и наглядно отображает всю доступную информацию о параметрах в помещении с помощью интуитивных символов. Кроме времени, дни недели и параметров микроклимата (температура, влажность, точка росы, содержание углекислого газа) могут также отображаться другие функции, такие как работа систем отопления, охлаждения и вентиляторов, открытые окна, освещение, аварийная сигнализация, блокировка кнопок или использование помещений.

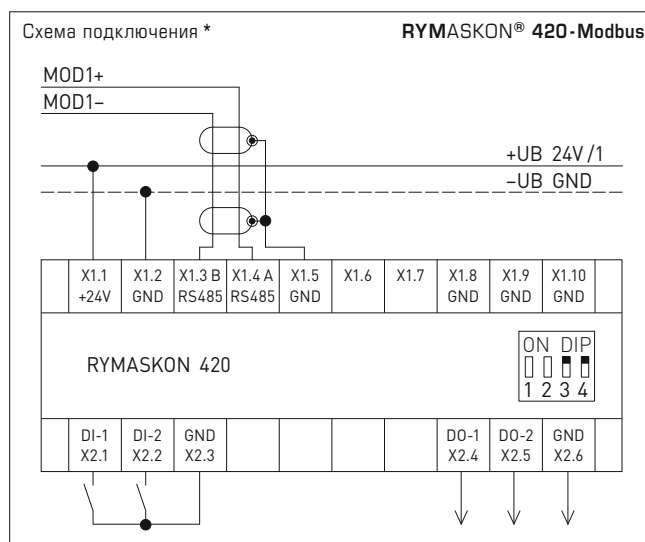
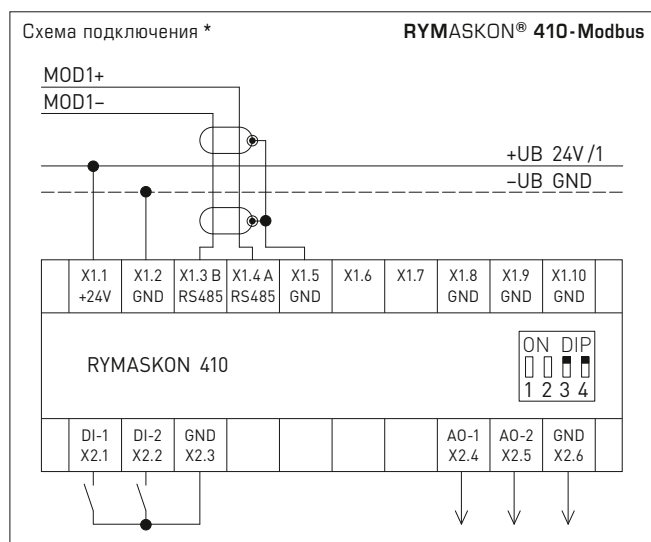
**RYMASKON® 412-Modbus**  
**RYMASKON® 422-Modbus**



## ТЕХНИЧЕСКИЕ ДАННЫЕ

Напряжение питания:	24 В пост. тока ( $\pm 10\%$ )
Потребляемая мощность:	1,08 Вт при фоновой подсветке 100 % 0,94 Вт при фоновой подсветке 15 % 0,89 Вт без фоновой подсветки (без потребителей на цифровых выходах)
Входы:	2 цифровых входа, через дополнительный выходной сигнал 0 В *
Выходы:	Тип 410: 2 аналоговых выхода (0–10 В пост. тока), макс. номинальный ток 4 мА Тип 420: 2 цифровых выхода или ШИМ (PWM), номинальный ток 400 мА (короткое замыкание макс. 1,2 А)
Интерфейс:	ведомое устройство RS485 Modbus RTU (57600, 38400, 19200, 9600 бод), оконечная нагрузка шины настраивается DIP-переключателем
Чувствительный элемент:	с отрицательным ТКС 10 кОм, 0...+70 °С, точность $\pm 0,4$ К
Элементы управления и индикации:	многофункциональный дисплей, 6 кнопок, 1 датчик угла поворота, 1 бесконтактный датчик (ИК)
Эл. подключение:	0,14–1,5 мм <sup>2</sup> , через винтовую клемму
Корпус:	пластик, передняя часть из стекла, цвет черный или белый
Размеры:	88 x 173 x 30 мм (вкл. соединительные клеммы)
Монтаж:	с помощью пластиковой монтажной пластины (см. габаритный чертеж), настенный или на двойной монтажной коробке
Температура окружающей среды:	+5...+40 °С (эксплуатация); -10...+50 °С (хранение)
Допустимая относительная влажность воздуха:	0...85 % относительной влажности (без конденсата)
Степень защиты:	<b>IP 20</b> (согласно EN 60529)
Нормы:	соответствие нормам ЕС, электромагнитная совместимость согласно EN 61326, директиве 2014/30/EU «Электромагнитная совместимость»

\* **цифровые входы (DI1 / DI2)**  
Для включения беспотенциальных контактов сигнал заземления (например, клемма X2.3) отправляется через контакт к желаемому входу.

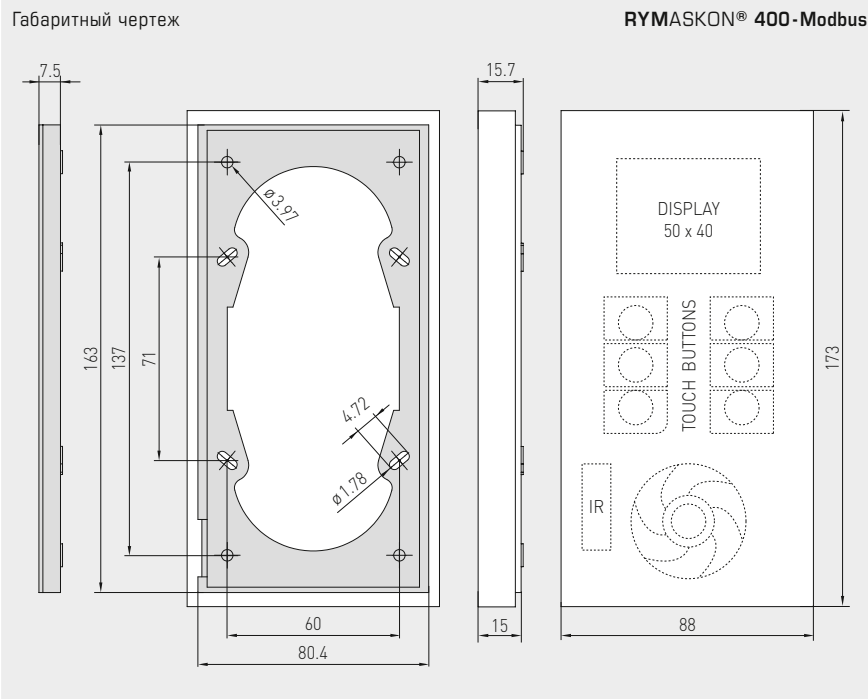






S+S REGELTECHNIK

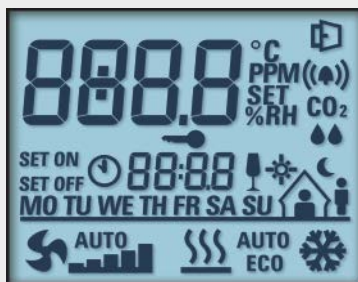
Прибор для автоматизации помещений,  
настраиваемый, с многофункциональным дисплеем  
и возможностью подключения к шине Modbus



RYMASKON® 411-Modbus  
RYMASKON® 421-Modbus



Символы на дисплее RYMASKON® 400-Modbus



DIP-переключатель RYMASKON® 400-Modbus		
Оконечная нагрузка шины RS485	DIP 3	DIP 4
включена (default)	ON	ON
выключена	OFF	OFF

**Примечание!** Оконечную нагрузку для интерфейса RS 485 (DIP 3 и DIP 4) следует всегда настраивать **попарно!**

Схема соединения RYMASKON® 410-Modbus

X2		
Input 1	⊙1	DI-1 (digital) 0V
Input 2	⊙2	DI-2 (digital) 0V
	⊙3	GND
Output 1	⊙4	AO-1 (analogue) 0-10V DC
Output 2	⊙5	AO-2 (analogue) 0-10V DC
	⊙6	GND

X1		
	⊙1	+UB 24V DC
	⊙2	-UB GND
	⊙3	RS485 - B (Modbus RTU)
	⊙4	RS485 - A (Modbus RTU)
	⊙5	GND
	⊙6	GND
	⊙7	GND
	⊙8	GND
	⊙9	GND
	⊙10	GND

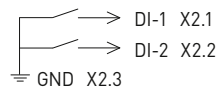
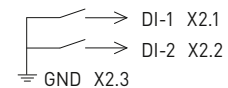


Схема соединения RYMASKON® 420-Modbus

X2		
Input 1	⊙1	DI-1 (digital) 0V
Input 2	⊙2	DI-2 (digital) 0V
	⊙3	GND
Output 1	⊙4	DO-1 (digital / PWM)
Output 2	⊙5	DO-2 (digital / PWM)
	⊙6	GND

X1		
	⊙1	+UB 24V DC
	⊙2	-UB GND
	⊙3	RS485 - B (Modbus RTU)
	⊙4	RS485 - A (Modbus RTU)
	⊙5	GND
	⊙6	GND
	⊙7	GND
	⊙8	GND
	⊙9	GND
	⊙10	GND



RYMASKON® 400-Modbus Прибор для автоматизации помещений

Тип / WG02	Шина связи	Выход	Цвет	Дисплей	Арт. №
<b>RYMASKON® 410-Modbus</b>					
RYMASKON 411	RS485	два (аналоговые), 0-10 В	черный	■	1901-5121-2101-000
RYMASKON 412	RS485	два (аналоговые), 0-10 В	белый	■	1901-5121-2102-000
<b>RYMASKON® 420-Modbus</b>					
RYMASKON 421	RS485	два (цифровые или ШИМ)	черный	■	1901-5121-2201-000
RYMASKON 422	RS485	два (цифровые или ШИМ)	белый	■	1901-5121-2202-000

ШИМ (PWM) = широтно-импульсная модуляция (pulse-width modulation)

ПРИНАДЛЕЖНОСТИ

KA2-Modbus	Коммуникационный адаптер (USB/RS485) для подключения к системе	1906-1200-0000-100
LA-Modbus	Оконечное устройство (с согласующим резистором) как активная оконечная нагрузка шины	1906-1300-0000-100

**Прибор для автоматизации помещений,  
настраиваемый, с многофункциональным дисплеем  
и возможностью подключения к шине Modbus**

**RYMASKON®** — это серия многофункциональных приборов для помещений. Индивидуально настраиваемый, подключаемый к шине Modbus прибор **RYMASKON® 200 - Modbus** предназначен для автоматического контроля и регулирования микроклимата и освещения в помещениях. Он содержит три цифровых входа и один универсальный вход, к которому можно подключить четыре наружные кнопки или четыре наружных выключателя. Его можно дистанционно настроить с помощью ведущего устройства Modbus более высокого уровня и интегрировать в систему контроля микроклимата и сбора данных в зданиях. Внутренние датчики измеряют температуру в помещении, относительную влажность и точку росы.

Передняя часть компактного прибора может иметь до восьми емкостных функциональных кнопок для управления и настройки в месте эксплуатации. Зуммер подтверждает использование кнопок, а также может использоваться для звукового оповещения о неисправности или тревоге.

Многофункциональный дисплей с регулируемой яркостью специально разработан для управления микроклиматом в помещениях и наглядно отображает всю доступную информацию о помещении с помощью интуитивных символов. Кроме времени, даты и параметров микроклимата (температура, влажность, точка росы, содержание углекислого газа) могут также отображаться другие функции, такие как работа вентиляторов или использование помещений. Фоновая подсветка настраивается в RGB-палитре.

**RYMASKON® 200 - Modbus**  
Тип 232



**ТЕХНИЧЕСКИЕ ДАННЫЕ**

Напряжение питания:	24 В пост. тока (±10 %)
Потребляемая мощность:	макс. 0,8 Вт
Входы:	3 цифровых входа (для стандартных кнопок или выключателей) 1 универсальный вход (настраиваемый, для подключения датчиков температуры с отрицательным NTC10K или в качестве цифрового входа для подключения стандартных кнопок или выключателей)
Шинный интерфейс:	ведомое устройство RS485 Modbus RTU (57600, 38400, 19200, 9600 бод), оконечная нагрузка шины настраивается DIP-переключателем, регулируемая скорость: от 1200 до 115 200 бит/с (стандартно 57 600 бит/с), настраиваемый способ передачи (стандартно «8E1», 1 стартовый бит, 8 битов данных, совпадение при контроле по четности, 1 стоповый бит)
Комплектация:	1 NFC (Near Field Communication) 1 инфракрасный приемник (протокол NEC) 1 звуковой сигнализатор (зуммер)
Элементы управления и индикации:	1 многофункциональный дисплей с фоновой подсветкой (индивидуально программируемый выбор цветов RGB) 4 / 6 / 8 кнопок (сенсорных), в зависимости от типа

<b>ТЕМПЕРАТУРА</b>	
Чувствительный элемент:	датчик температуры на основе технологии КМОП (CMOS)
Диапазон измерения:	-40...+125 °C, разрешение: 0,1 °C
Точность:	обычно ±0,5 °C (при +5...+60 °C)
<b>ВЛАЖНОСТЬ</b>	
Чувствительный элемент:	емкостный датчик влажности
Диапазон измерения:	0...100 % отн. влажн., разрешение: 0,1 % отн. влажн.
Точность:	обычно ±2 % отн. влажн. (при +25 °C, 20...80 % отн. влажн.) обычно ±3 % отн. влажн. (при +25 °C, 0...20% или 80...100% отн. влажн.)

Эл. подключение:	0,2–1,5 мм², через винтовую клемму
Корпус:	пластик, цвет черный или белый
Размеры:	ок. 94,5 x 110 x 19,5 мм
Монтаж:	с помощью пластиковой монтажной пластины (см. габаритный чертеж), на монтажной коробке, Ø 55 мм

Температура окружающей среды:	0...+50 °C (эксплуатация)
Допустимая относительная влажность воздуха:	10...90 % отн. влажн. (без конденсата)
Степень защиты:	<b>IP 30</b> (согласно EN 60529)
Нормы:	соответствие нормам ЕС, электромагнитная совместимость согласно EN 50491, директиве 2014/30/EU «Электромагнитная совместимость»

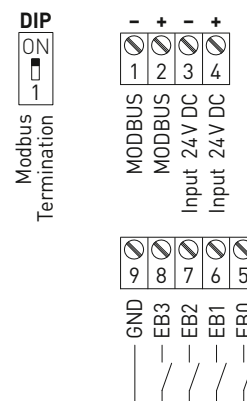
<b>УПРАВЛЕНИЕ</b>	
Тип 210:	повысить/снизить температуру, использование помещений, меню
Тип 220:	повысить/снизить температуру, увеличить/уменьшить степень вентиляции, использование помещений, меню
Тип 230:	повысить/снизить температуру, увеличить/уменьшить степень вентиляции, включить/выключить свет, использование помещений, меню
Тип 240:	повысить/снизить температуру, поднять/опустить защиту от солнечных лучей, включить/выключить свет, использование помещений, меню
Тип 250:	повысить/снизить температуру, увеличить/уменьшить степень вентиляции, поднять/опустить защиту от солнечных лучей, использование помещений, меню
Тип 260:	повысить/снизить температуру, увеличить/уменьшить степень вентиляции, поднять/опустить защиту от солнечных лучей, свет, меню
<b>ПРИНАДЛЕЖНОСТИ</b>	см. таблицу

Символы **RYMASKON® 200 - Modbus** на дисплее



DIP-переключатель <b>RYMASKON® 200 - Modbus</b>	
Оконечная нагрузка шины <b>RS 485</b>	<b>DIP 1</b>
включена (default)	<b>ON</b>
выключена	<b>OFF</b>

Схема соединения **RYMASKON® 200 - Modbus**

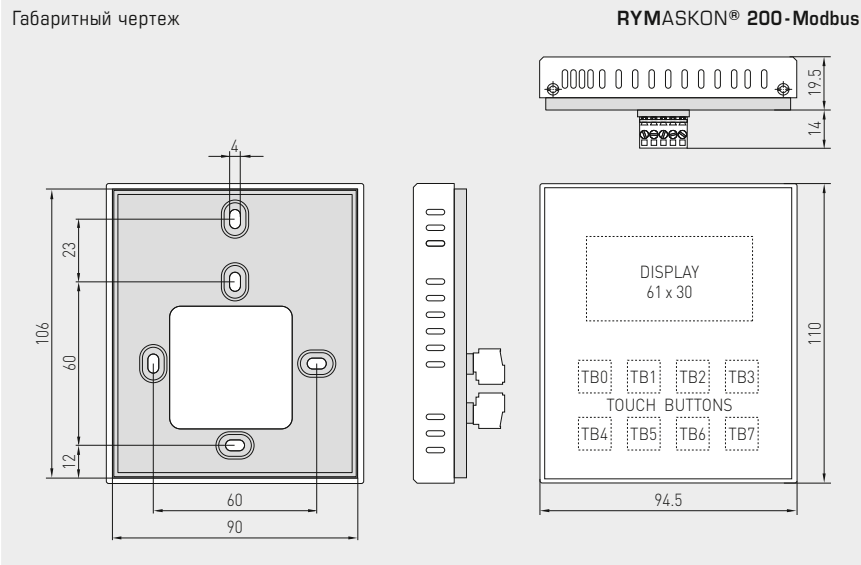




S+S REGELTECHNIK

Прибор для автоматизации помещений,  
настраиваемый, с многофункциональным дисплеем  
и возможностью подключения к шине Modbus

Габаритный чертеж



RYMASKON® 200-Modbus  
Тип 231



Тип 211



Тип 221



Тип 241



Тип 251



Тип 261



Тип 212



Тип 222



Тип 242



Тип 252



Тип 262



**RYMASKON® 200-Modbus** Прибор для автоматизации помещений

Тип/ WG02	Шина связи	Кнопки	Управление	Цвет	Дисплей	Арт. №.
<b>RYMASKON® 210-Modbus</b>						
RYMASKON 211	RS485, NFC, NEC	4	T   -   -   -   R   M	черный	■	1901-5111-3011-001
RYMASKON 212	RS485, NFC, NEC	4	T   -   -   -   R   M	белый	■	1901-5111-3012-001
<b>RYMASKON® 220-Modbus</b>						
RYMASKON 221	RS485, NFC, NEC	6	T   V   -   -   -   R   M	черный	■	1901-5111-3011-002
RYMASKON 222	RS485, NFC, NEC	6	T   V   -   -   -   R   M	белый	■	1901-5111-3012-002
<b>RYMASKON® 230-Modbus</b>						
RYMASKON 231	RS485, NFC, NEC	8	T   V   -   L   R   M	черный	■	1901-5111-3011-003
RYMASKON 232	RS485, NFC, NEC	8	T   V   -   L   R   M	белый	■	1901-5111-3012-003
<b>RYMASKON® 240-Modbus</b>						
RYMASKON 241	RS485, NFC, NEC	8	T   -   S   L   R   M	черный	■	1901-5111-3011-004
RYMASKON 242	RS485, NFC, NEC	8	T   -   S   L   R   M	белый	■	1901-5111-3012-004
<b>RYMASKON® 250-Modbus</b>						
RYMASKON 251	RS485, NFC, NEC	8	T   V   S   L   -   R   M	черный	■	1901-5111-3011-005
RYMASKON 252	RS485, NFC, NEC	8	T   V   S   L   -   R   M	белый	■	1901-5111-3012-005
<b>RYMASKON® 260-Modbus</b>						
RYMASKON 261	RS485, NFC, NEC	8	T   V   S   L   L   -   M	черный	■	1901-5111-3011-006
RYMASKON 262	RS485, NFC, NEC	8	T   V   S   L   L   -   M	белый	■	1901-5111-3012-006
<b>Управление:</b>	T = температура S = защита от солнечных лучей		V = вентиляция L = свет		R = использование помещений M = меню	
<b>ПРИНАДЛЕЖНОСТИ</b>						
<b>KA2-Modbus</b>	Коммуникационный адаптер (USB/RS485) для подключения к системе					1906-1200-0000-100
<b>LA-Modbus</b>	Оконечное устройство (с согласующим резистором) как активная оконечная нагрузка шины					1906-1300-0000-100

Комнатный контроллеры влажности и температуры ( $\pm 2,0\%$ ), для открытого монтажа, для измерения температуры, относительной/абсолютной влажности, точки росы, соотношения компонентов смеси, энтальпии, калибруемый, с подключением к шине Modbus

Калибруемый комнатный датчик **HYGRASGARD® RFTF-Modbus** с подключением к шине Modbus, на выбор с дисплеем или без него, в элегантном корпусе (BalduR 2) измеряет относительную влажность и температуру воздуха в помещении. На основе измеренных значений далее вычисляются различные параметры. Через шину Modbus можно считывать следующие параметры: относительную влажность [%], абсолютную влажность [г/м<sup>3</sup>], соотношение компонентов смеси [г/кг], точку росы [°C], энтальпию [кДж/кг] (без учёта атмосферного давления) и температуру в помещении [°C].

При этом имеются на выбор элементы управления: задающий потенциометр, 5-полюсный поворотный выключатель и кнопка присутствия. Для вывода температуры/относительной влажности/абсолютной влажности/точки росы/соотношения компонентов смеси/энтальпии и заданного значения имеются опциональные приборы с жидкокристаллическим дисплеем для отображения измеренных значений. Рабочие состояния показаны максимум 5 многоцветными светодиодными индикаторами. Управление индикацией (ЖК-дисплеем), а также считывание измеренных и рабочих значений осуществляется через интерфейс шины Modbus.

**RFTF-Modbus-PTD55L**

с потенциометром, кнопкой, поворотным выключателем и светодиодными индикаторами



**ТЕХНИЧЕСКИЕ ДАННЫЕ**

Электропитание:	24 В перем. тока ( $\pm 20\%$ ) и 15...36 В пост. тока
Потребляемая мощность:	< 1,0 ВА / 24 В пост. тока < 2,2 ВА / 24 В перем. тока
Чувствительный элемент:	<b>цифровой датчик влажности со встроенным датчиком температуры,</b> с малым гистерезисом и высокой долговременной стабильностью
Отличительные особенности:	определение температуры, относительной влажности, абсолютной влажности, точки росы, соотношения компонентов смеси, энтальпии, а также задающий потенциометр, поворотный выключатель и кнопка присутствия
Диапазон измерения:	0...100 % отн. вл. (влажность) 0...+50 °C (температура)
Погрешность измерения влажности:	обычно $\pm 2,0\%$ (20...80 % отн. влажности) при +25 °C, иначе $\pm 3,0\%$
Погрешность измерения температуры:	обычно $\pm 0,2$ К при +25 °C
Смещение нулевой точки:	$\pm 10\%$ отн. вл. (влажность) $\pm 10$ °C (температура) настраивается через потенциометр
Температура окружающей среды:	хранение: $-35...+85$ °C; эксплуатация: 0...+50 °C
Среда:	чистый воздух и <b>неагрессивные</b> , негорючие газы
Протокол шины:	Modbus (RTU), диапазон адресов 0... <b>247</b> с возможностью настройки цветные светодиоды, программируемый
Фильтрация сигналов:	4 с / 32 с
Корпус:	пластик, акрилонитрил-бутадиенстирол (ABS), цвет – чистый белый (аналогичный RAL 9010)
Размеры:	98 x 98 x 32 мм (BalduR 2)
Монтаж:	монтаж на стену или в монтажную коробку для скрытого монтажа, $\varnothing$ 55 мм, нижняя часть с четырьмя отверстиями, для крепления в вертикально или горизонтально установленных коробках скрытого монтажа с вводом провода сзади, с выламываемой заглушкой для ввода провода сверху или снизу при открытом монтаже.
Долговременная стабильность:	$\pm 1\%$ в год
Относительная влажность воздуха:	< 95 % без конденсации
Класс защиты:	III (согласно EN 60 730)
Степень защиты:	<b>IP 30</b> (согласно EN 60 529)
Нормы:	соответствие CE согласно директиве по электромагнитной совместимости 2014 / 30 / EU, согласно EN 61326
Опции:	<b>дисплей с подсветкой</b> , двухстрочный, программируемый, вырез ок. 36 x 15 мм (Ш x В), для индикации измеренной влажности и температуры или выбираемого параметра или индивидуально программируемого значения
<b>ПРИНАДЛЕЖНОСТИ</b>	см. таблицу

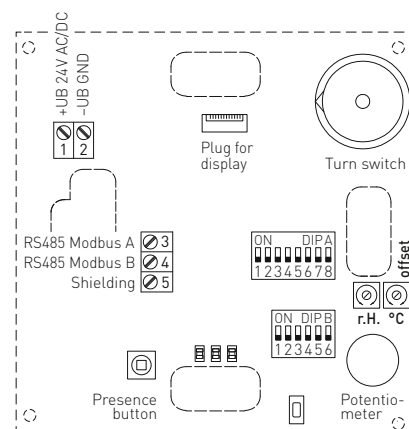
Индикация на дисплее стандартная

Дисплей RFTF-Modbus



Схема соединений

RFTF-Modbus

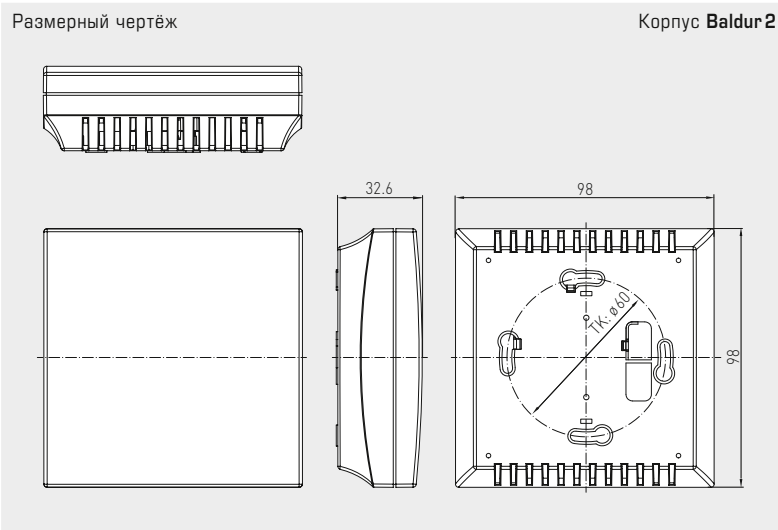


- DIP A: Bus address
- DIP B: Bus parameters (Baud rate, parity ...)
- Telegram indicator Reception (LED green) Error (LED red)
- LED (internal status)
- Offset correction temperature:  $\pm 10$  °C
- Offset correction humidity:  $\pm 10\%$  r.H.
- Plug for display contact is on the right side



S+S REGELTECHNIK

Комнатный контроллеры влажности и температуры ( $\pm 2,0\%$ ), для открытого монтажа, для измерения температуры, относительной / абсолютной влажности, точки росы, соотношения компонентов смеси, энтальпии, калибруемый, с подключением к шине Modbus



RFTF-Modbus-PT 5L с дисплеем, потенциометром, кнопкой и светодиодными индикаторами



Индикация на дисплее альтернативные выходные величины

Дисплей RFTF-Modbus



В стандартном исполнении на дисплее попеременно отображаются **измеренная температура** и **измеренная влажность** (относительная влажность). Улучшенная считываемость благодаря фоновой подсветке. Через интерфейс шины Modbus дисплей может **индивидуально** настраиваться на индикацию как в 7-сегментном поле, так и в поле с точечной матрицей.

Через **конфигурацию шины Modbus** можно вместо стандартной индикации запрограммировать показание **альтернативной выходной величины**. При этом в первой строке будет отображаться значение с индексом, а во второй — соответствующая единица измерения. Индекс обозначает тип индикации:

- Индекс 1 = температура в °C
- Индекс 2 = заданное значение потенциометра в %
- Индекс 3 = точка росы в °C
- Индекс 4 = относительная влажность в %
- Индекс 5 = абсолютная влажность в г/м³
- Индекс 6 = соотношение компонентов смеси в г/кг
- Индекс 7 = энтальпия в кДж/кг

HYGRASGARD® RFTF-Modbus Комнатный контроллеры влажности и температуры

Тип / WG01	Диапазон измерений / индикация влажность (переключаемая)	температура	Выход	Дисплей	Арт. №
<b>RFTF-Modbus-xx</b>					
RFTF-Modbus P	0 ...100 % отн. вл. (default) 0...80 г/кг (MV) 0...80 г/м³ (a.F.) 0...85 кДж/кг (ENT.) -20...+80 °C (TP)	0...+50 °C	Modbus		1201-42B6-6001-005
RFTF-Modbus P LCD	(5 x см. выше)	(1 x см. выше)	Modbus	■	1201-42B6-7001-005
RFTF-Modbus P 5L	(5 x см. выше)	(1 x см. выше)	Modbus		1201-42B6-6119-005
RFTF-Modbus P 5L LCD	(5 x см. выше)	(1 x см. выше)	Modbus	■	1201-42B6-7119-005
RFTF-Modbus P D5	(5 x см. выше)	(1 x см. выше)	Modbus		1201-42B6-6012-841
RFTF-Modbus P D5 5L	(5 x см. выше)	(1 x см. выше)	Modbus		1201-42B6-6120-841
RFTF-Modbus P T D5 5L	(5 x см. выше)	(1 x см. выше)	Modbus		1201-42B6-6121-841
RFTF-Modbus P T	(5 x см. выше)	(1 x см. выше)	Modbus		1201-42B6-6047-005
RFTF-Modbus P T LCD	(5 x см. выше)	(1 x см. выше)	Modbus	■	1201-42B6-7047-005
RFTF-Modbus P T 5L	(5 x см. выше)	(1 x см. выше)	Modbus		1201-42B6-6051-005
RFTF-Modbus P T 5L LCD	(5 x см. выше)	(1 x см. выше)	Modbus	■	1201-42B6-7051-005

Комплектация: P = потенциометр (задатчик) D5 = поворотный выключатель, 5-ступенчатый T = кнопка присутствия 5L = светодиодные индикаторы, многоцветные (5 шт.)

ПРИНАДЛЕЖНОСТИ

KA2-Modbus	Коммуникационный адаптер (USB/RS485)	1906-1200-0000-100
------------	--------------------------------------	--------------------

**Датчик температуры в помещении ( $\pm 2,0\%$ ), для открытой установки, для температуры, относительной влажности, точки росы, калибруемый, с возможностью подключения к шине Modbus**

Калибруемый измерительный преобразователь температуры в помещении THERMASGARD® RTM1-Modbus с возможностью подключения к шине Modbus, на выбор с дисплеем для отображения измеренной температуры или без него, в элегантном корпусе из пластика, с защелкивающейся крышкой, низ с четырьмя отверстиями, для закрепления на вертикальных или горизонтальных поверхностях, с шаблоном отверстия под открытый ввод кабеля.

Калибруемый датчик для помещений измеряет температуру неагрессивных газов, особенно воздуха. В качестве элемента управления можно выбрать потенциометр заданных значений. В качестве опции для вывода значений температуры/влажности/точки росы или заданных значений доступны приборы с ЖК-дисплеем для отображения измеренного значения. Управление средством индикации (ЖК-дисплеем), а также считывание измеренных и рабочих значений осуществляется посредством шинного интерфейса.

**RTM1-Modbus**  
стандартное исполнение



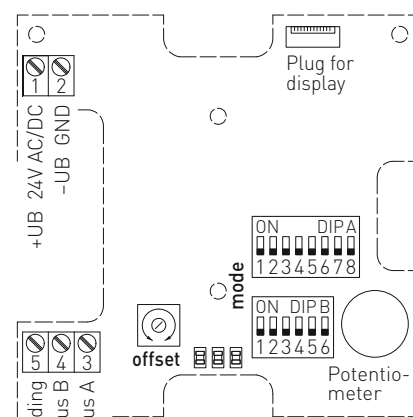
**ТЕХНИЧЕСКИЕ ДАННЫЕ**

Напряжение питания:	24 В перем. тока ( $\pm 20\%$ ) и 15...36 В пост. тока
Потребляемая мощность:	< 1,0 В·А / 24 В пост. тока < 2,2 В·А / 24 В перем. тока
Чувствительный элемент:	<b>цифровой датчик влажности со встроенным датчиком температуры, маленький гистерезис, высокая долговременная стабильность</b>
Параметры:	температура, относительная влажность, точка росы, потенциометр заданных значений
Диапазон измерения:	0...+50 °C
Погрешность измерения влажности:	обычно $\pm 2,0\%$ (20...80% отн. влажности) при +25 °C, иначе $\pm 3,0\%$
Погрешность измерения температуры:	обычно $\pm 0,2$ К при +25 °C
Смещение нулевой точки:	$\pm 10$ °C, настраивается с помощью потенциометра
Температура окружающей среды:	хранение: -35...+85 °C; эксплуатация: 0...+50 °C
Среда:	чистый воздух и неагрессивные, негорючие газы
Шинный протокол:	Modbus (RTU), диапазон адресов 0...247, с возможностью настройки
Фильтрация сигналов:	4 с / 32 с
Монтаж/подключение:	при помощи винтов
Корпус:	пластик, акрилонитрил-бутадиенстирол (ABS), цвет - чистый белый (аналогичен RAL 9010)
Размеры:	85 x 85 x 27 мм (Baldur 1)
Монтаж:	настенный монтаж или на монтажной коробке, Ø 55 мм, низ с четырьмя отверстиями, для закрепления в вертикально или горизонтально установленных коробках для подвода кабеля сзади, с шаблоном отверстия под открытый ввод кабеля сверху или снизу
Допустимая относительная влажность воздуха:	< 95 %, без конденсата
Класс защиты:	III (согласно EN 60 730)
Степень защиты:	<b>IP 30</b> (согласно EN 60 529)
Нормы:	соответствие CE-нормам, электромагнитная совместимость согласно EN 61326, директива 2014 / 30 / EU «Электромагнитная совместимость»
Опционально:	<b>дисплей с подсветкой</b> , двухстрочный, программируемый, вырез ок. 36 x 15 мм (ширина x высота), для отображения измеренной температуры или индивидуально программируемого значения (Посредством шинного интерфейса дисплей может выполнять индикацию как в 7-сегментном поле, так и в поле с точечной матрицей.)
<b>ПРИНАДЛЕЖНОСТИ</b>	см. таблицу

Программируемая индикация **RTM1-Modbus** на дисплее



Схема подключения **RTM1-Modbus**



- DIP A: Bus address
- DIP B: Bus parameters (Baud rate, parity ...)
- Telegram indicator
- Reception (LED green)
- Error (LED red)
- LED (internal status)
- Offset correction temperature:  $\pm 10$ °C
- Plug for display contact is on the right side

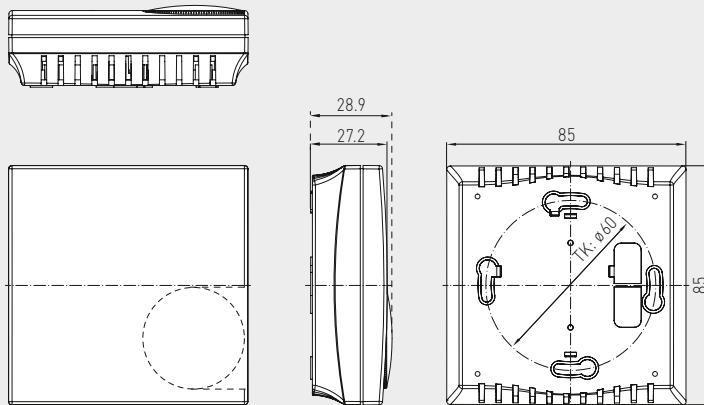


S+S REGELTECHNIK

Датчик температуры в помещении ( $\pm 2,0\%$ ), для открытой установки, для температуры, относительной влажности, точки росы, калибруемый, с возможностью подключения к шине Modbus

Габаритный чертёж

Корпус Baldur1



RTM1-Modbus с дисплеем



RTM1-Modbus-P с дисплеем и потенциометром



RTM1-Modbus без дисплея с потенциометром



RTM1-Modbus с дисплеем



RTM1-Modbus без дисплея



THERMASGARD® RTM 1 - Modbus Датчик температуры в помещении

Тип / WGO1	Чувств. элемент	Выход	Комплектация	Дисплей	Арт. №
<b>RTM 1 - Modbus</b>					<b>IP 30</b>
RTM1-Modbus	цифровой	Modbus	–		1101-42A6-0000-000
RTM1-Modbus LCD	цифровой	Modbus	–	■	1101-42A6-2000-000
<b>RTM 1 - P - Modbus</b>					<b>IP 30</b>
RTM1-Modbus P	цифровой	Modbus	потенциометр		1101-42A6-0001-005
RTM1-Modbus P LCD	цифровой	Modbus	потенциометр	■	1101-42A6-2001-005
<b>ПРИНАДЛЕЖНОСТИ</b>					
KA2-Modbus	Коммуникационный адаптер (USB/RS485) для подключения к системе				1906-1200-0000-100
LA-Modbus	Оконечное устройство (с согласующим резистором) как активная оконечная нагрузка шины				1906-1300-0000-100

**Преобразователь температуры измерительный наружный / для помещений с повышенной влажностью, калибруемый, с возможностью подключения к шине Modbus**

Калибруемый наружный измерительный преобразователь температуры THERMASGARD® ATM 2 - Modbus - T3 с возможностью подключения к шине Modbus, в ударопрочном пластиковом корпусе с быстрозаворачиваемыми винтами, на выбор с дисплеем или без дисплея.

Этот датчик для открытой установки измеряет температуру жидких или газообразных сред. Используется для измерения наружной температуры, температуры в помещениях с повышенной влажностью, в холодильных установках и теплицах, в промышленности и сельском хозяйстве. На наружных стенах монтируется преимущественно с северной стороны или в защищенных местах. При прямом воздействии солнечных лучей использовать защиту от солнца и ударов WS01 или WS04 (принадлежности).

Инновационный датчик Modbus оснащен интерфейсом RS485 Modbus с гальванической развязкой, подключаемым концевым сопротивлением шины, DIP-переключателями для настройки параметров и адреса шины в обесточенном состоянии, светодиодами для индикации состояния телеграмм, двумя отдельными вставными клеммами и большим трехстрочным дисплеем (с подсветкой, позволяет выполнять индикацию как в 7-сегментном поле, так и в поле с точечной матрицей). Посредством **самодиагностики** распознается поломка или короткое замыкание датчика. Сообщения об ошибке можно вызвать с помощью шины Modbus и показать на дисплее. Датчик откалиброван на заводе. При наличии определенных условий окружающей среды специалист может выполнить точную настройку.

**ATM 2 - Modbus - T3**

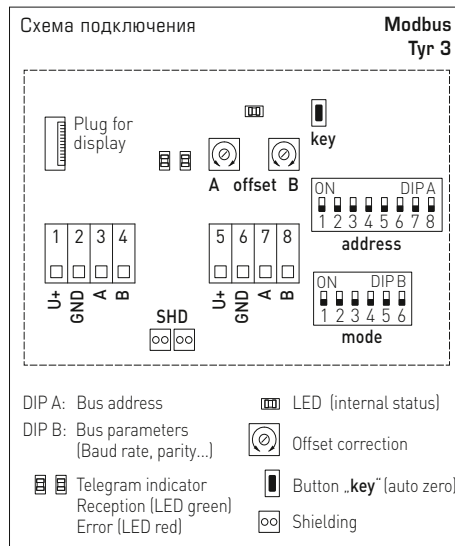


Вариант устройства с разъемом M12 (опционально по запросу)



**ТЕХНИЧЕСКИЕ ДАННЫЕ**

Напряжение питания:	24 В перем. тока (±20 %) и 15...36 В пост. тока
Потребляемая мощность:	< 1,2 Вт / 24В пост. тока; < 1,8 В·А перем. тока / 24В перем. тока
Чувствительный элемент:	Pt1000, DIN EN 60751, класс B
Диапазон измерения:	-50...+150 °C
Погрешность измерения температуры:	обычно ±0,2 К при +25 °C
Смещение нуля:	±10 °C
Температура окружающей среды:	измерительный преобразователь: -30...+70 °C
Среда:	чистый воздух и неагрессивные, негорючие газы
Шинный протокол:	Modbus (RTU), диапазон адресов 0...247, с возможностью настройки
Фильтрация сигналов:	0,3 с / 1 с / 10 с
Монтаж/подключение:	при помощи винтов
Корпус:	пластик, устойчивый к ультрафиолетовому излучению, полиамид, 30 % усиление стеклянными шариками, с быстрозаворачиваемыми винтами (комбинация шлиц / крестовой шлиц), цвет — транспортный белый (аналогичен RAL 9016), крышка дисплея прозрачная!
Размеры корпуса:	108 x 78,5 x 43,3 мм (Тур3 без дисплея) 108 x 78,5 x 45,8 мм (Тур3 с дисплеем)
Подсоединение кабеля:	<b>резьбовой кабельный ввод</b> из пластика (2 шт., M20 x 1,5; с разгрузкой от натяжения, сменный, внутренний диаметр 8 - 13 мм) <b>или разъем M12</b> согласно DIN EN 61076-2-101 (опционально по запросу)
Эл. подключение:	0,2 - 1,5 мм², через вставные клеммы
Допустимая относительная влажность воздуха:	< 95 %, без конденсата
Класс защиты:	III (согласно EN 60730)
Степень защиты:	<b>IP65</b> (согласно EN 60529)
Нормы:	соответствие CE-нормам, электромагнитная совместимость согласно EN 61326, директива 2014 / 30 / EU «Электромагнитная совместимость»
Комплектация:	<b>дисплей с подсветкой</b> , трехстрочный, программируемый вырез ок. 51 x 29 мм (Ш x В), для индикации измеренной температуры или индивидуально программируемого значения
Самодиагностики:	<b>Error 1</b> при обрыве датчика <b>Error 2</b> при коротком замыкании датчика
<b>ПРИНАДЛЕЖНОСТИ</b>	см. таблицу







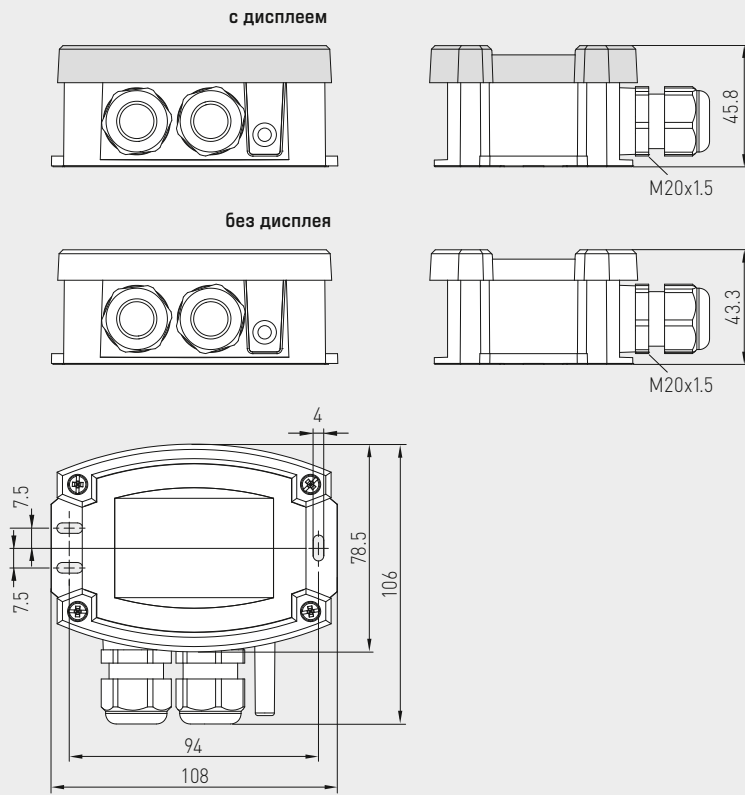
S+S REGELTECHNIK

Преобразователь температуры измерительный наружный / для помещений с повышенной влажностью, калибруемый, с возможностью подключения к шине Modbus

Габаритный чертёж

ATM 2 - Modbus - T3

ATM 2 - Modbus - T3  
с дисплеем



THERMASGARD® ATM 2 - Modbus - T3 Преобразователь температуры измерительный наружный / для помещений с повышенной влажностью

Тип / WGO1	Чувств. элемент	Выход	Дисплей	Арт. №
<b>ATM 2 - Modbus - T3</b>				
ATM2-Modbus-T3	Pt1000	Modbus		1101-12C6-0000-000
ATM2-Modbus-T3 LCD	Pt1000	Modbus	■	1101-12C6-4000-000
Опционально:	Присоединение кабеля с разъемом M12 согласно DIN EN 61076-2-101			по запросу

**ПРИНАДЛЕЖНОСТИ**

<b>KA2-Modbus</b>	Коммуникационный адаптер (с интерфейсом USB и RS485) для подключения к системе (вкл. программное обеспечение для быстрого пуска)	1906-1200-0000-100
<b>LA-Modbus</b>	Оконечное устройство (с согласующим резистором) в качестве активной оконечной нагрузки шины в сетях RS485	1906-1300-0000-100
<b>WS-01</b>	Приспособление для защиты от солнечных лучей и посторонних предметов, 184 x 180 x 80 мм, из высококач. стали V2A (1.4301)	7100-0040-2000-000
<b>WS-04</b>	Приспособление для защиты от непогоды и солнечных лучей, 130 x 180 x 135 мм, из высококач. стали V2A (1.4301)	7100-0040-7000-000

Подробная информация в последнем разделе «Принадлежности»!

Погружной / ввинчиваемый / каналный преобразователь температуры, калибруемый, с возможностью подключения к шине Modbus

**Запатентованный высококачественный прибор (погружной датчик: патент № DE 10 2012 017 500.0)**

Калибруемый измерительный преобразователь температуры с трубкой THERMASGARD® **TM 65 - Modbus - T3** с возможностью подключения к шине Modbus, в ударопрочном пластиковом корпусе с быстрозаворачиваемыми винтами, на выбор с дисплеем или без дисплея, защитная трубка из нержавеющей стали (50–400 мм).

Канальный датчик измеряет температуру жидких или газообразных сред. Для агрессивных сред необходимо использовать концевые гильзы из высококачественной стали. Используется в отопительных системах, каналах систем вентиляции и кондиционирования воздуха, трубопроводах, коллекторах, теплоцентралях, системах горячего и холодного водоснабжения, системах циркуляции масла и смазочных веществ, машиностроении и производстве промышленного оборудования, а также в промышленности в целом.

**Инновационный датчик Modbus** оснащен интерфейсом RS485 Modbus с гальванической развязкой, подключаемым концевым сопротивлением шины, DIP-переключателями для настройки параметров и адреса шины в обесточенном состоянии, светодиодами для индикации состояния телеграмм, двумя отдельными вставными клеммами и большим трехстрочным дисплеем (с подсветкой, позволяет выполнять индикацию как в 7-сегментном поле, так и в поле с точечной матрицей). Посредством **самодиагностики** распознается поломка или короткое замыкание датчика. Сообщения об ошибке можно вызвать с помощью шины Modbus и показать на дисплее. Датчик откалиброван на заводе. При наличии определенных условий окружающей среды специалист может выполнить точную настройку.

TM 65 - Modbus - T3

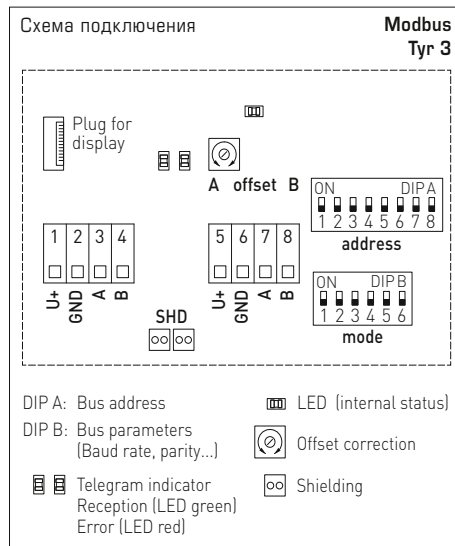


Вариант устройства с разъемом M12 (опционально по запросу)



**ТЕХНИЧЕСКИЕ ДАННЫЕ**

Напряжение питания:	24 В перем. тока (±20 %) и 15...36 В пост. тока
Потребляемая мощность:	< 1,2 Вт / 24 В пост. тока; < 1,8 В·А / 24 В перем. тока
Чувствительный элемент:	Pt1000, DIN EN 60751, класс B (Perfect Sensor Protection)
Диапазон измерения:	-50...+150 °C
Погрешность измерения температуры:	обычно ± 0,2 К при +25 °C
Смещение нуля:	±10 °C
Температура окружающей среды:	измерительный преобразователь: -30...+70 °C
Среда:	зависит от выбранной погружной гильзы
Шинный протокол:	Modbus (RTU), диапазон адресов 0...247, с возможностью настройки
Фильтрация сигналов:	0,3 с / 1 с / 10 с
Защитная трубка:	высококачественная сталь, V4A (1.4571), Ø = 6 мм, установочная длина (EL) = 50–400 мм (см. таблицу)
Корпус:	пластик, устойчивый к ультрафиолетовому излучению, полиамид, 30 % усиление стеклянными шариками, с быстрозаворачиваемыми винтами (комбинация шлиц / крестовой шлиц), цвет — транспортный белый (аналогичен RAL 9016), крышка дисплея прозрачная!
Размеры корпуса:	108 x 78,5 x 43,3 мм (Тур 3 без дисплея) 108 x 78,5 x 45,8 мм (Тур 3 с дисплеем)
Подсоединение кабеля:	<b>резьбовой кабельный ввод</b> из пластика (2 шт., M20 x 1,5; с разгрузкой от натяжения, сменный, внутренний диаметр 8 - 13 мм) <b>или разъем M12</b> согласно DIN EN 61076-2-101 (опционально по запросу)
Эл. подключение:	0,2 - 1,5 мм², через вставные клеммы
Допустимая относительная влажность воздуха:	< 95 %, без конденсата
Класс защиты:	III (согласно EN 60 730)
Степень защиты:	<b>IP65</b> (согласно EN 60 529)
Нормы:	соответствие CE-нормам, электромагнитная совместимость согласно EN 61326, директива 2014 / 30 / EU «Электромагнитная совместимость»
Комплектация:	<b>дисплей с подсветкой</b> , трехстрочный, программируемый вырез ок. 51 x 29 мм (Ш x В), для индикации измеренной температуры или индивидуально программируемого значения
Самодиагностики:	<b>Error 1</b> при обрыве датчика <b>Error 2</b> при коротком замыкании датчика
<b>ПРИНАДЛЕЖНОСТИ</b>	см. таблицу



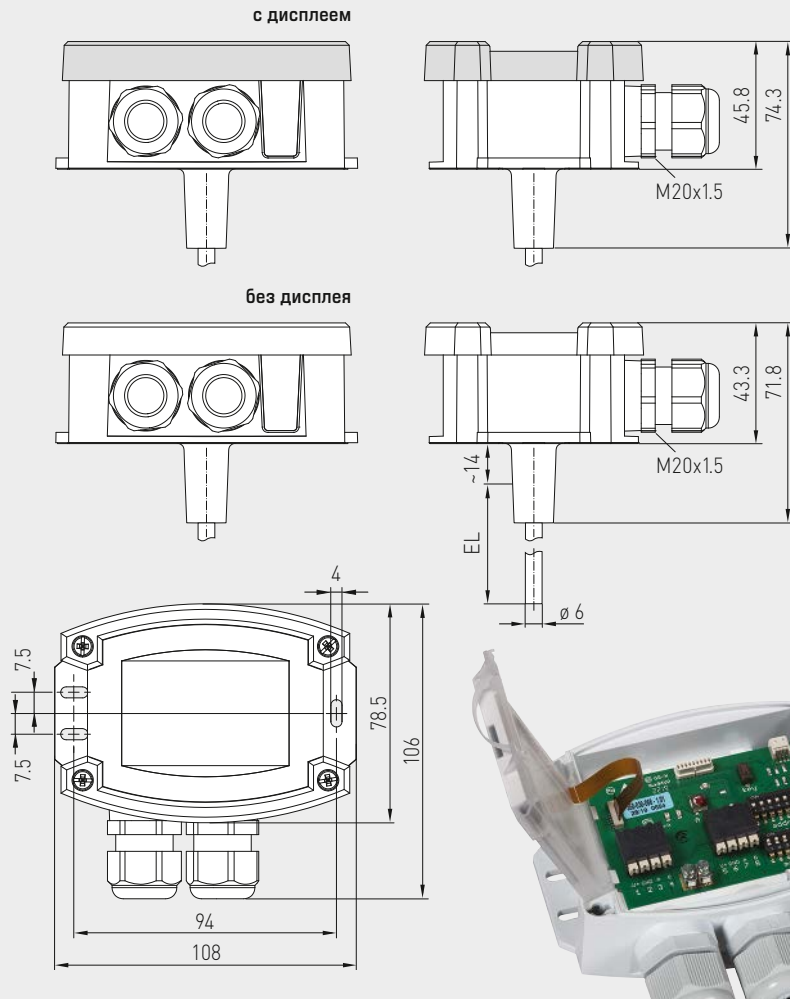


S+S REGELTECHNIK

Погружной / винчиваемый / каналный преобразователь температуры, калибруемый, с возможностью подключения к шине Modbus

Габаритный чертеж

TM 65 - Modbus - T3



TM 65 - Modbus - T3  
с дисплеем



High-performance encapsulation against vibration, mechanical stress and humidity

**PS-PROTECTION**  
PERFECT SENSOR PROTECTION



THERMASGARD® TM 65 - Modbus - T3 Преобразователь температуры измерительный (базовый прибор)

Тип / WG01	Выход	Установочная длина [EL]	Дисплей	Арт. №
<b>TM65 - Modbus - T3</b>				
TM65-Modbus-T3 50mm	Modbus	50 мм		1101-7236-0010-000
TM65-Modbus-T3 50mm LCD	Modbus	50 мм	■	1101-7236-4010-000
TM65-Modbus-T3 100mm	Modbus	100 мм		1101-7236-0020-000
TM65-Modbus-T3 100mm LCD	Modbus	100 мм	■	1101-7236-4020-000
TM65-Modbus-T3 150mm	Modbus	150 мм		1101-7236-0030-000
TM65-Modbus-T3 150mm LCD	Modbus	150 мм	■	1101-7236-4030-000
TM65-Modbus-T3 200mm	Modbus	200 мм		1101-7236-0040-000
TM65-Modbus-T3 200mm LCD	Modbus	200 мм	■	1101-7236-4040-000
TM65-Modbus-T3 250mm	Modbus	250 мм		1101-7236-0050-000
TM65-Modbus-T3 250mm LCD	Modbus	250 мм	■	1101-7236-4050-000
TM65-Modbus-T3 300mm	Modbus	300 мм		1101-7236-0060-000
TM65-Modbus-T3 300mm LCD	Modbus	300 мм	■	1101-7236-4060-000
TM65-Modbus-T3 350mm	Modbus	350 мм		1101-7236-0070-000
TM65-Modbus-T3 350mm LCD	Modbus	350 мм	■	1101-7236-4070-000
TM65-Modbus-T3 400mm	Modbus	400 мм		1101-7236-0080-000
TM65-Modbus-T3 400mm LCD	Modbus	400 мм	■	1101-7236-4080-000

Опционально: Присоединение кабеля с разъемом M12 согласно DIN EN 61076-2-101 по запросу

ПРИНАДЛЕЖНОСТИ

KA2-Modbus	Коммуникационный адаптер (USB/RS485) для подключения к системе	1906-1200-0000-100
LA-Modbus	Оконечное устройство (с согласующим резистором) как активная оконечная нагрузка шины	1906-1300-0000-100

Погружной / ввинчиваемый / каналный преобразователь температуры, калибруемый, с возможностью подключения к шине Modbus

S+S REGELTECHNIK

Один базовый прибор в четырех исполнениях ...



**PATENTED**

**TM 65 - Modbus - T3 + TH08 - ms / xx**

Погружной / ввинчиваемый датчик температуры с погружной гильзой из никелированной латуни

**TM 65 - Modbus - T3 + TH08 - VA / xx**

Погружной / ввинчиваемый датчик температуры с погружной гильзой из высококачественной стали V4A

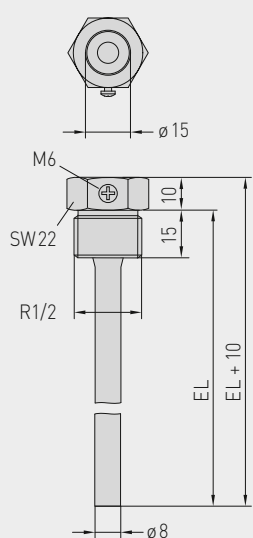
**TM 65 - Modbus - T3 + TH08 - VA / xx / 90**

Погружной / ввинчиваемый датчик температуры с погружной гильзой с горловиной из высококачественной стали V4A

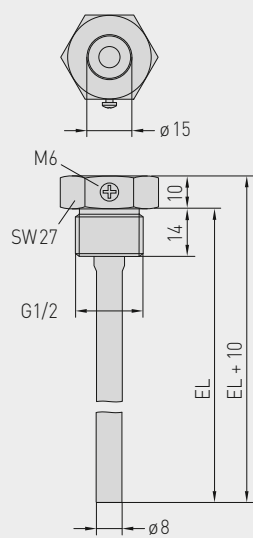
**TM 65 - Modbus - T3 + MF - 15 - K**

Канальный датчик температуры с присоединительным фланцем из пластика

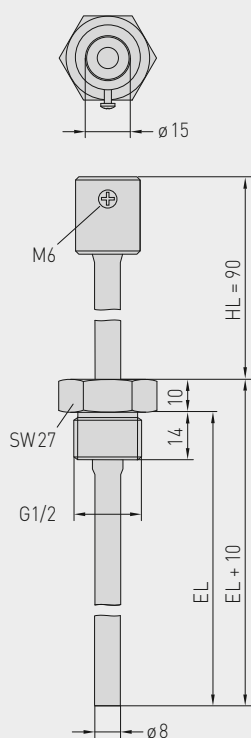
Габаритный чертёж TH08 - ms / xx



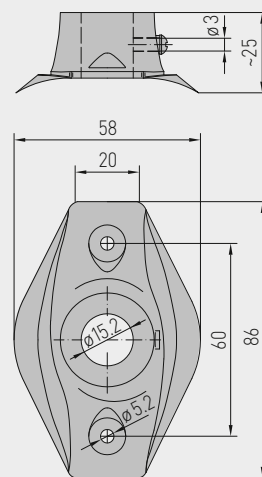
Габаритный чертёж TH08 - VA / xx



Габаритный чертёж TH08 - VA / xx / 90



Габаритный чертёж MF - 15 - K





...благодаря сочетанию с принадлежностями:



**TH08-ms/xx**

Погружная гильза из никелированной латуни, с уплотнением резьбы, конические, согласно DIN 10226



**TH08-VA/xx**

Погружная гильза из высококачественной стали V4A, с плоским уплотнением, цилиндрическая, согласно DIN 228



**TH08-VA/xx/90**

Погружная гильза с горловиной из высококачественной стали V4A, с плоским уплотнением, цилиндрическая, согласно DIN 228



**MF-15-K**

Присоединительный фланец из пластика

THERMASGARD® TH08 Погружная гильза Ø 8 мм (Принадлежности)				
Тип / WG01B	p <sub>max</sub> (статич.)	T <sub>max</sub>	Установочная длина (EL)	Арт. №
<b>TH08-ms/xx</b>	<b>Никелированная латунь</b>			без горловины
TH08-MS 50MM	10 бар	+150 °C	<b>50 мм</b>	7100-0011-0010-132
TH08-MS 100MM	10 бар	+150 °C	<b>100 мм</b>	7100-0011-0020-132
TH08-MS 150MM	10 бар	+150 °C	<b>150 мм</b>	7100-0011-0030-132
TH08-MS 200MM	10 бар	+150 °C	<b>200 мм</b>	7100-0011-0040-132
TH08-MS 250MM	10 бар	+150 °C	<b>250 мм</b>	7100-0011-0050-132
TH08-MS 300MM	10 бар	+150 °C	<b>300 мм</b>	7100-0011-0060-132
TH08-MS 350MM	10 бар	+150 °C	<b>350 мм</b>	7100-0011-0070-132
TH08-MS 400MM	10 бар	+150 °C	<b>400 мм</b>	7100-0011-0080-132
<b>TH08-VA/xx</b>	<b>Высококач. сталь V4A (1.4571)</b>			без горловины
TH08-VA 50MM	40 бар	+600 °C	<b>50 мм</b>	7100-0012-0010-132
TH08-VA 100MM	40 бар	+600 °C	<b>100 мм</b>	7100-0012-0020-132
TH08-VA 150MM	40 бар	+600 °C	<b>150 мм</b>	7100-0012-0030-132
TH08-VA 200MM	40 бар	+600 °C	<b>200 мм</b>	7100-0012-0040-132
TH08-VA 250MM	40 бар	+600 °C	<b>250 мм</b>	7100-0012-0050-132
TH08-VA 300MM	40 бар	+600 °C	<b>300 мм</b>	7100-0012-0060-132
TH08-VA 350MM	40 бар	+600 °C	<b>350 мм</b>	7100-0012-0070-132
TH08-VA 400MM	40 бар	+600 °C	<b>400 мм</b>	7100-0012-0080-132
<b>TH08-VA/xx/90</b>	<b>Высококач. сталь V4A (1.4571)</b>			<b>с горловиной (90 мм)</b>
TH08-VA 50/90MM	40 бар	+600 °C	<b>50 мм</b>	7100-0012-0012-132
TH08-VA 100/90MM	40 бар	+600 °C	<b>100 мм</b>	7100-0012-0022-132
TH08-VA 150/90MM	40 бар	+600 °C	<b>150 мм</b>	7100-0012-0032-132
TH08-VA 200/90MM	40 бар	+600 °C	<b>200 мм</b>	7100-0012-0042-132
TH08-VA 250/90MM	40 бар	+600 °C	<b>250 мм</b>	7100-0012-0052-132
TH08-VA 300/90MM	40 бар	+600 °C	<b>300 мм</b>	7100-0012-0062-132
Примечание:	внутренний диаметр гнезда 15,0 мм подробная информация в последнем разделе!			
Монтажные принадлежности (Принадлежности)				
Тип / WG01B				Арт. №
<b>MF</b>				
<b>MF-15-K</b>	Присоединительный фланец из пластика, 56,8 x 84,3 мм, проходное сечение трубы Ø 15,2 мм, T <sub>max</sub> +100°C			7100-0032-0000-000
Примечание:	подробная информация в последнем разделе!			

**Преобразователь средней температуры измерительный, вкл. присоединительный фланец, калибруемый, с возможностью подключения к шине Modbus**

Калибруемый измерительный преобразователь средней температуры THERMASGARD® MWTM-Modbus-T3 с возможностью подключения к шине Modbus, в ударопрочном пластиковом корпусе с быстрозаворачиваемыми винтами, на выбор с дисплеем или без дисплея, с гибким шупом (0,4–20 м, активный по всей длине) в прочной защитной трубке из меди с пластиковым покрытием, вкл. присоединительный фланец.

Гибкий датчик применяется для измерения среднего значения температуры газообразных сред. Используется в каналах систем вентиляции и кондиционирования воздуха для всего поперечного сечения или на участке определенной длины (прокладывается в форме меандра и измеряет фактическую температуру). Для правильного монтажа гибкий шуп поставляется вместе с монтажными скобами MK-05-M (принадлежности).

**Инновационный датчик Modbus** оснащен интерфейсом RS485 Modbus с гальванической развязкой, подключаемым концевым сопротивлением шины, DIP-переключателями для настройки параметров и адреса шины в обесточенном состоянии, светодиодами для индикации состояния телеграмм, двумя отдельными вставными клеммами и большим трехстрочным дисплеем (с подсветкой, позволяет выполнять индикацию как в 7-сегментном поле, так и в поле с точечной матрицей). посредством **самодиагностики** распознается поломка или короткое замыкание датчика. Сообщения об ошибке можно вызвать с помощью шины Modbus и показать на дисплее. Датчик откалиброван на заводе. При наличии определенных условий окружающей среды специалист может выполнить точную настройку.

**MWTM-Modbus-T3**

Длина гибкого шупа  
части 3 м / 6 м

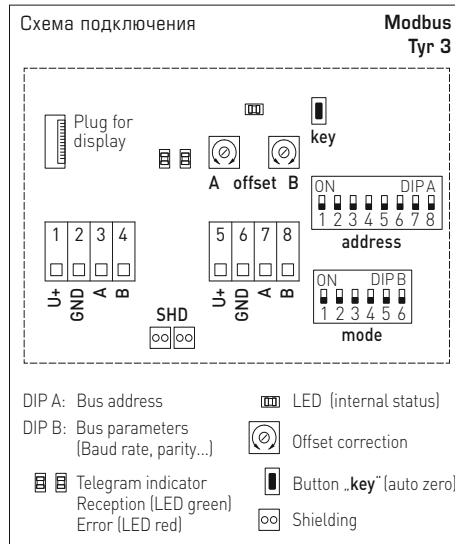


Вариант устройства  
с разъемом M12  
(опционально по запросу)



**ТЕХНИЧЕСКИЕ ДАННЫЕ**

Напряжение питания:	24 В перем. тока (±20 %) и 15...36 В пост. тока
Потребляемая мощность:	< 1,2 Вт / 24 В пост. тока; < 1,8 В·А / 24 В перем. тока
Чувствительный элемент:	Pt1000, DIN EN 60751, класс B
Диапазон измерения:	-50...+150 °C; T <sub>min</sub> -50 °C, T <sub>max</sub> +80 °C
Погрешность измерения температуры:	обычно ±0,2K при +25 °C
Смещение нуля:	±10 °C
Среда:	чистый воздух и неагрессивные, негорючие газы
Шинный протокол:	Modbus (RTU), диапазон адресов 0...247, с возможностью настройки
Фильтрация сигналов:	0,3 с / 1 с / 10 с
<b>Датчик:</b>	активный по всей длине (усредняющий)
Материал гибкого шупа:	<b>защитная трубка из меди с пластиковым покрытием</b> , с пружиной для защиты от перегиба и гильзой из нержавеющей стали V4A (1.4571)
Размеры гибкого шупа:	Ø = 5,0 мм, номинальная длина (NL) = 0,4 м / 3 м / 6 м (опционально – номинальная длина до 20 м)
Прокладка гибкого шупа:	Радиус изгиба: <b>&gt;35 мм</b> вибрационная нагрузка: <b>≤0,5 g</b> растягивающая нагрузка: <b>&lt;480 N</b>
Корпус:	пластик, устойчивый к ультрафиолетовому излучению, полиамид, 30 % усиление стеклянными шариками, с быстрозаворачиваемыми винтами (комбинация шлиц / крестовой шлиц), цвет — транспортный белый (аналогичен RAL 9016), крышка дисплея прозрачная!
Размеры корпуса:	108 x 78,5 x 43,3 мм (Тур 3 без дисплея) 108 x 78,5 x 45,8 мм (Тур 3 с дисплеем)
Подсоединение кабеля:	<b>резьбовой кабельный ввод</b> из пластика (2 шт., M20 x 1,5; с разгрузкой от натяжения, сменный, внутренний диаметр 8 - 13 мм) <b>или разъем M12</b> согласно DIN EN 61076-2-101 (опционально по запросу)
Эл. подключение:	0,2 - 1,5 мм <sup>2</sup> , через вставные клеммы
Монтаж/подключение:	при помощи присоединительного фланца, пластик (опционально – оцинкованная сталь, см. «Принадлежности») и монтажные скобы <b>MK-05-M</b>
Температура окружающей среды:	измерительный преобразователь -30...+70 °C
Допустимая относительная влажность воздуха:	< 95 %, без конденсата
Класс защиты:	III (согласно EN 60730)
Степень защиты:	<b>IP 65</b> (согласно EN 60529)
Нормы:	соответствие CE-нормам, электромагнитная совместимость согласно EN 61326, директива 2014 / 30 / EU «Электромагнитная совместимость»
Комплектация:	<b>дисплей с подсветкой</b> , трехстрочный, программируемый вырез ок. 51 x 29 мм (Ш x В), для индикации измеренной температуры, сообщение об ошибке или индивидуально программируемого значения
Самодиагностики:	<b>Error 1</b> при обрыве датчика <b>Error 2</b> при коротком замыкании датчика
<b>ПРИНАДЛЕЖНОСТИ</b>	см. таблицу





S+S REGELTECHNIK

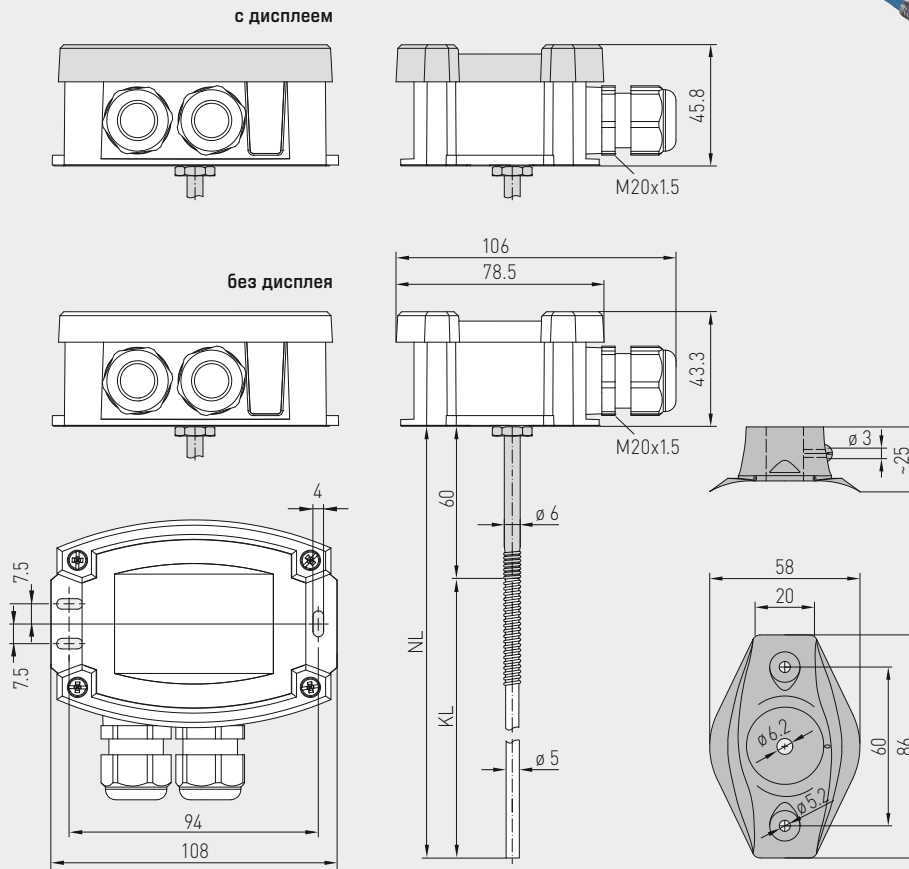
Преобразователь средней температуры измерительный, вкл. присоединительный фланец, калибруемый, с возможностью подключения к шине Modbus

Габаритный чертеж

MWTM-Modbus-T3

MWTM-Modbus-T3

Длина гибкого шупа части 0,4 м



**MF-06-K**  
Присоединительный фланец из пластика (содержится в комплекте поставки)



**MK-05-M**

Монтажные скобы из оцинкованной стали (опция)



**MF-06-M**

Присоединительный фланец из металла (опция)



**KRD-04**

Ввод для капиллярной трубки из пластика (опция)



THERMASGARD® MWTM - Modbus - T3 Преобразователь средней температуры измерительный

Тип / WG01	Чувств. элемент	Выход	Длина гибкого шупа (NL)	Дисплей	Арт. №
<b>MWTM-Modbus-T3</b>					<b>IP65</b>
MWTM-Modbus-T3 0,4m	Pt1000	Modbus	0,4 м		1101-3266-0080-000
MWTM-Modbus-T3 0,4m LCD	Pt1000	Modbus	0,4 м	■	1101-3266-4080-000
MWTM-Modbus-T3 3m	Pt1000	Modbus	3,0 м		1101-3266-0230-000
MWTM-Modbus-T3 3m LCD	Pt1000	Modbus	3,0 м	■	1101-3266-4230-000
MWTM-Modbus-T3 6m	Pt1000	Modbus	6,0 м		1101-3266-0260-000
MWTM-Modbus-T3 6m LCD	Pt1000	Modbus	6,0 м	■	1101-3266-4260-000

Дополнительная плата: погонный метр гибкой измерительной части (с 6 м до 20 м) по запросу  
Присоединение кабеля с разъемом M12 согласно DIN EN 61076-2-101 по запросу

ПРИНАДЛЕЖНОСТИ

<b>KA2-Modbus</b>	Коммуникационный адаптер (USB/RS485) для подключения к системе	1906-1200-0000-100
<b>LA-Modbus</b>	Оконечное устройство (с согласующим резистором) как активная оконечная нагрузка шины	1906-1300-0000-100
<b>MF-06-K</b>	Присоединительный фланец из пластика (входит в объем поставки)	7100-0030-1000-000
<b>MF-06-M</b>	Присоединительный фланец из металла (оцинкованная сталь), Ø 35 мм	7100-0030-5000-000
<b>KRD-04</b>	Ввод для капиллярной трубки из пластика	7100-0030-7000-000
<b>MK-05-M</b>	Монтажные скобы (6 шт.) из оцинкованной стали	7100-0034-0000-000

Подробная информация в последнем разделе «Принадлежности»!

**Датчик втулочный с измерительным преобразователем температуры, калибруемый, с возможностью подключения к шине Modbus**

Калибруемый втулочный измерительный преобразователь температуры THERMASGARD® HFTM - Modbus - T3 с возможностью подключения к шине Modbus, в ударопрочном пластиковом корпусе с быстрозаворачиваемыми винтами, на выбор с дисплеем или без дисплея, кабельный датчик с гильзой из высококачественной стали.

Втулочный датчик измеряет температуру жидких и газообразных сред. Используется в качестве канального датчика или в качестве погружного и ввинчиваемого датчика посредством установки в погружную гильзу THE (принадлежности).

**Инновационный датчик Modbus** оснащен интерфейсом RS485 Modbus с гальванической развязкой, подключаемым концевым сопротивлением шины, DIP-переключателями для настройки параметров и адреса шины в обесточенном состоянии, светодиодами для индикации состояния телеграмм, двумя отдельными вставными клеммами и большим трехстрочным дисплеем (с подсветкой, позволяет выполнять индикацию как в 7-сегментном поле, так и в поле с точечной матрицей). С помощью **самодиагностики** распознается поломка или короткое замыкание датчика. Сообщения об ошибке можно вызвать с помощью шины Modbus и показать на дисплее. Датчик откалиброван на заводе. При наличии определенных условий окружающей среды специалист может выполнить точную настройку.

**HFTM - Modbus - T3**

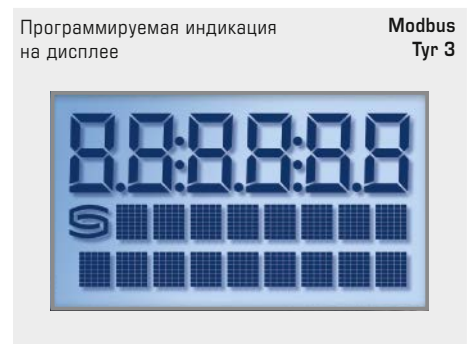
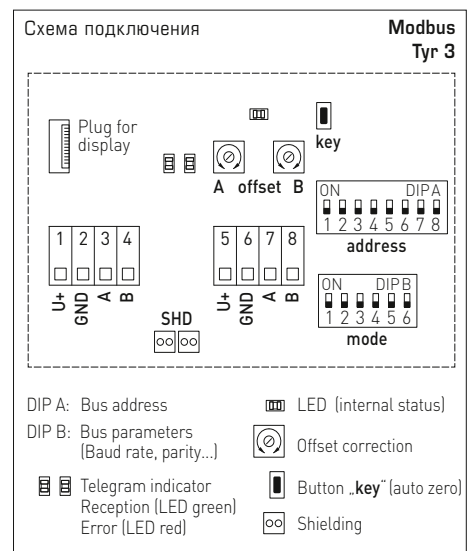


Вариант устройства с разъемом M12 (опционально по запросу)



**ТЕХНИЧЕСКИЕ ДАННЫЕ**

Напряжение питания:	24 В перем. тока (±20 %) и 15...36 В пост. тока
Потребляемая мощность:	< 1,2 Вт / 24 В пост. тока; < 1,8 В·А / 24 В перем. тока
Чувствительный элемент:	Pt1000, DIN EN 60751, класс B (Perfect Sensor Protection при IP68)
Диапазон измерения:	-50...+150 °C
Погрешность измерения температуры:	обычно ±0,2K при +25 °C
Смещение нуля:	± 10 °C
Шинный протокол:	Modbus (RTU), диапазон адресов 0...247, с возможностью настройки
Фильтрация сигналов:	0,3 с / 1 с / 10 с
Среда:	чистый воздух и неагрессивные, негорючие газы; жидкости: зависит от выбранной погружной гильзы (принадлежности)
Защита чувствительного элемента:	гильза из нержавеющей стали V4A (1.4571), диаметр 6 мм, номинальная длина (NL) = 50 мм (опция: от 30 до 400 мм)
Кабель датчика:	силикон, SiHF, 2 x 0,25 мм², длина кабеля (KL) = 1,5 м, (опционально также другие длины и границы диапазонов измерения; например, PTFE до +250 °C или стеклонить с проволочной оплеткой до +350 °C)
Корпус:	пластик, устойчивый к ультрафиолетовому излучению, полиамид, 30 % усиление стеклянными шариками, с быстрозаворачиваемыми винтами (комбинация шлиц / крестовой шлиц), цвет — транспортный белый (аналогичен RAL 9016), крышка дисплея прозрачная!
Размеры корпуса:	108 x 78,5 x 43,3 мм (Тур 3 без дисплея) 108 x 78,5 x 45,8 мм (Тур 3 с дисплеем)
Подсоединение кабеля:	<b>резьбовой кабельный ввод</b> из пластика (2 шт., M20 x 1,5; с разгрузкой от натяжения, сменный, внутренний диаметр 8 - 13 мм) <b>или</b> <b>разъем M12</b> согласно DIN EN 61076-2-101 (опционально по запросу)
Эл. подключение:	0,2 - 1,5 мм², через вставные клеммы
Температура окружающей среды:	измерительный преобразователь -30...+70 °C
Допустимая относительная влажность воздуха:	< 95 %, без конденсата
Класс защиты:	III (согласно стандарту EN 60730)
Степень защиты корпус:	<b>IP 65</b> (согласно EN 60 529)
Степень защиты датчик:	<b>IP 65</b> (согласно EN 60 529) влагонепроницаемая <b>гильза</b> (стандартное исполнение) <b>IP 68</b> (согласно EN 60 529) водонепроницаемая <b>гильза</b> (опция) <b>IP 54</b> (согласно EN 60 529) с кабелем из <b>стеклонити</b> (опция)
Нормы:	соответствие CE-нормам, электромагнитная совместимость согласно EN 61326, директива 2014 / 30 / EU «Электромагнитная совместимость»
Комплектация:	<b>дисплей с подсветкой</b> , трехстрочный, программируемый вырез ок. 51 x 29 мм (Ш x В), для индикации измеренной температуры, сообщение об ошибке или индивидуально программируемого значения
Самодиагностики:	<b>Error 1</b> при обрыве датчика <b>Error 2</b> при коротком замыкании датчика
<b>ПРИНАДЛЕЖНОСТИ</b>	см. последний раздел

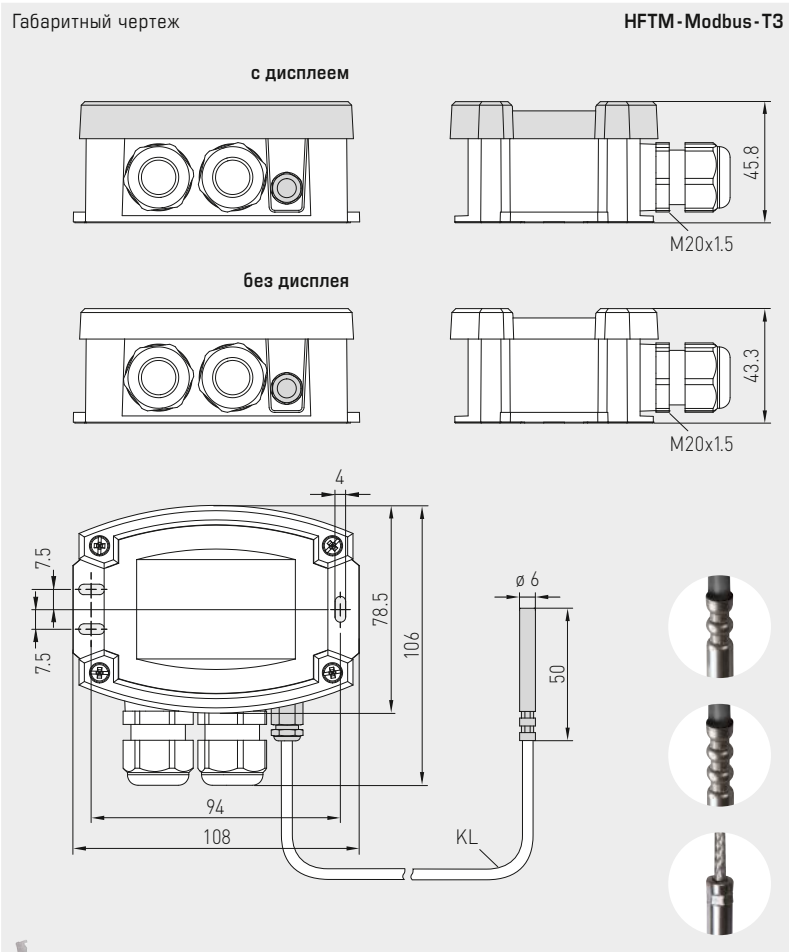






S+S REGELTECHNIK

Датчик втулочный с измерительным преобразователем температуры, калибруемый, с возможностью подключения к шине Modbus



HFTM - Modbus - T3  
с дисплеем



**IP 65** (стандартное исполнение)  
влагоотталкивающий

**IP 68** (опционально)  
водонепроницаемый  
**Perfect Sensor Protection**

**IP 54** (опционально)  
с кабелем из стеклонити



High-performance encapsulation against vibration, mechanical stress and humidity



**THERMASGARD® HFTM - Modbus - T3** Датчик втулочный с измерительным преобразователем температуры

Тип / WG01	Чувств. элемент	Выход	Конструктивное исполнение	Дисплей	Арт. №
<b>HFTM - Modbus - T3</b>					
HFTM-Modbus-T3	Pt1000	Modbus	вынесенный чувств. элемент		1101-62A6-0210-000
HFTM-Modbus-T3 LCD	Pt1000	Modbus	вынесенный чувств. элемент	■	1101-62A6-4210-000

Дополнительная плата:	Степень защиты <b>IP 68</b> (гильза датчика в литой водонепроницаемой оболочке) погонный метр двухпроводного соединительного кабеля ( <b>силикон / PTFE / стеклонить</b> ) опционально — другая длина защитной гильзы			по запросу	
	Присоединение кабеля с <b>разъемом M12</b> согласно DIN EN 61076-2-101			по запросу	

<b>ПРИНАДЛЕЖНОСТИ</b>					
<b>KA2-Modbus</b>	Коммуникационный адаптер (USB/RS485) для подключения к системе				1906-1200-0000-100
<b>LA-Modbus</b>	Оконечное устройство (с согласующим резистором) как активная оконечная нагрузка шины				1906-1300-0000-100
<b>TNE-xx</b>	Погружная гильза из высококачественной стали <b>V4A</b> (1.4571) или никелированной латуни, Ø=9 мм внутренний диаметр гнезда 5,2 мм, с <b>нажимной винт</b> M12 x1,5				
Подробная информация в последнем разделе «Принадлежности»!					

**Датчик температуры накладной/накладной для труб, вкл. стяжной хомут, компактное исполнение, калибруемый, с возможностью подключения к шине Modbus**

Калибруемый накладной измерительный преобразователь температуры (компактное исполнение) THERMASGARD® ALTM1-Modbus-T3 с возможностью подключения к шине Modbus, в ударопрочном пластиковом корпусе с быстрозаворачиваемыми винтами, на выбор с дисплеем или без дисплея, вкл. стяжной хомут.

Предназначен для измерения температуры на поверхности линий, труб (например, горячего и холодного водоснабжения) или отопительных магистралей с целью регулирования степени нагрева.

**Инновационный датчик Modbus** оснащен интерфейсом RS485 Modbus с гальванической развязкой, подключаемым концевым сопротивлением шины, DIP-переключателями для настройки параметров и адреса шины в обесточенном состоянии, светодиодами для индикации состояния телеграмм, двумя отдельными вставными клеммами и большим трехстрочным дисплеем (с подсветкой, позволяет выполнять индикацию как в 7-сегментном поле, так и в поле с точечной матрицей). Посредством **самодиагностики** распознается поломка или короткое замыкание датчика. Сообщения об ошибке можно вызвать с помощью шины Modbus и показать на дисплее. Датчик откалиброван на заводе. При наличии определенных условий окружающей среды специалист может выполнить точную настройку.

ALTM 1 - Modbus - T3

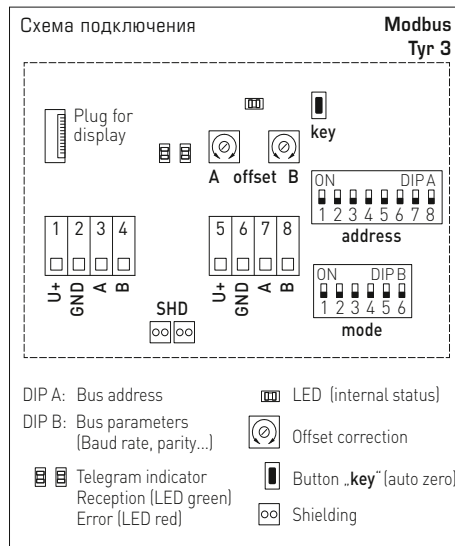


Вариант устройства с разъемом M12 (опционально по запросу)



**ТЕХНИЧЕСКИЕ ДАННЫЕ**

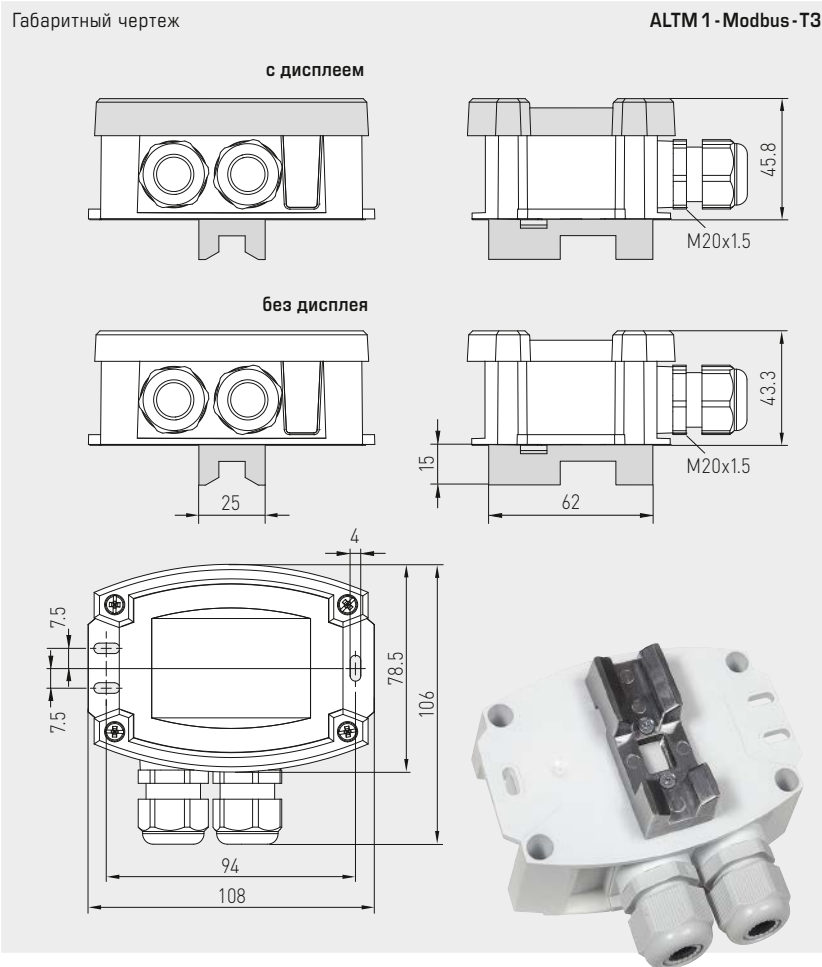
Напряжение питания:	24 В перем. тока (±20 %) и 15...36 В пост. тока
Потребляемая мощность:	< 1,2 Вт / 24 В пост. тока; < 1,8 В·А / 24 В перем. тока
Чувствительный элемент:	Pt1000, DIN EN 60751, класс B
Диапазон измерения:	-50...+150 °C T <sub>max</sub> до +100 °C (Компактное исполнение)
Погрешность измерения температуры:	обычно ± 0,2K при +25 °C
Смещение нуля:	±10 °C
Шинный протокол:	Modbus (RTU), диапазон адресов 0...247, с возможностью настройки
Фильтрация сигналов:	0,3 с / 1 с / 10 с
Корпус:	пластик, устойчивый к ультрафиолетовому излучению, полиамид, 30 % усиление стеклянными шариками, с быстрозаворачиваемыми винтами (комбинация шлиц / крестовой шлиц), цвет —транспортный белый (аналогичен RAL 9016), крышка дисплея прозрачная!
Размеры корпуса:	108 x 78,5 x 43,3 мм (Тур 3 без дисплея) 108 x 78,5 x 45,8 мм (Тур 3 с дисплеем)
Подсоединение кабеля:	<b>резьбовой кабельный ввод</b> из пластика (2 шт., M20 x 1,5; с разгрузкой от натяжения, сменный, внутренний диаметр 8 - 13 мм) <b>или разъем M12</b> согласно DIN EN 61076-2-101 (опционально по запросу)
Эл. подключение:	0,2 - 1,5 мм², через вставные клеммы
Монтаж/подключение:	бесконечная стяжная лента (хомут) с замком из металла (входит в объем поставки) Ø = 13-92 мм (1/4-3 дюйма), L = 300 мм
Температура окружающей среды:	измерительный преобразователь: -30...+70 °C
Допустимая относительная влажность воздуха:	< 95 %, без конденсата
Класс защиты:	III (согласно EN 60 730)
Степень защиты:	<b>IP65</b> (согласно EN 60 529)
Нормы:	соответствие CE-нормам, электромагнитная совместимость согласно EN 61326, директива 2014 / 30 / EU «Электромагнитная совместимость»
Комплектация:	<b>дисплей с подсветкой</b> , трехстрочный, программируемый вырез ок. 51 x 29 мм (Ш x В), для индикации измеренной температуры, сообщение об ошибке или индивидуально программируемого значения
Самодиагностики:	<b>Error 1</b> при обрыве датчика <b>Error 2</b> при коротком замыкании датчика
<b>ПРИНАДЛЕЖНОСТИ</b>	см. таблицу





S+S REGELTECHNIK

Датчик температуры накладной / накладной для труб, вкл. стяжной хомут, компактное исполнение, калибруемый, с возможностью подключения к шине Modbus



ALTM1 - Modbus - T3 с дисплеем



**THERMASGARD® ALTM 1 - Modbus - T3 Датчик температуры накладной / накладной для труб**

Тип / WG01	Чувств. элемент	Выход	Конструктивное исполнение	Дисплей	Арт. №
<b>ALTM 1 - Modbus - T3</b>					
ALTM1-Modbus-T3	Pt1000	Modbus	компактное		1101-12B6-0000-000
ALTM1-Modbus-T3 LCD	Pt1000	Modbus	компактное	■	1101-12B6-4000-000
Опционально:	Присоединение кабеля с разъемом M12 согласно DIN EN 61076-2-101				по запросу

**ПРИНАДЛЕЖНОСТИ**

<b>KA2-Modbus</b>	Коммуникационный адаптер (USB/RS485) для подключения к системе				1906-1200-0000-100
<b>LA-Modbus</b>	Оконечное устройство (с согласующим резистором) как активная оконечная нагрузка шины				1906-1300-0000-100
<b>WLP-1</b>	Теплопроводящая паста, без силикона				7100-0060-1000-000

Подробная информация в последнем разделе «Принадлежности»!

**Датчик температуры накладной / накладной для труб, вкл. стяжной хомут, с вынесенным датчиком, калибруемый, с возможностью подключения к шине Modbus**

Калибруемый накладной измерительный преобразователь температуры (выносное исполнение) THERMASGARD® ALTM2-Modbus-T3 с возможностью подключения к шине Modbus, в ударопрочном пластиковом корпусе с быстрозаворачиваемыми винтами, на выбор с дисплеем или без дисплея, накладной кабельный датчик, вкл. стяжной хомут.

Предназначен для измерения температуры на поверхности линий, труб (например, горячего и холодного водоснабжения) или отопительных магистралей с целью регулирования степени нагрева.

**Инновационный датчик Modbus** оснащен интерфейсом RS485 Modbus с гальванической развязкой, подключаемым концевым сопротивлением шины, DIP-переключателями для настройки параметров и адреса шины в обесточенном состоянии, светодиодами для индикации состояния телеграмм, двумя отдельными вставными клеммами и большим трехстрочным дисплеем (с подсветкой, позволяет выполнять индикацию как в 7-сегментном поле, так и в поле с точечной матрицей). Посредством **самодиагностики** распознается поломка или короткое замыкание датчика. Сообщения об ошибке можно вызвать с помощью шины Modbus и показать на дисплее. Датчик откалиброван на заводе. При наличии определенных условий окружающей среды специалист может выполнить точную настройку.

ALTM 2 - Modbus - T3

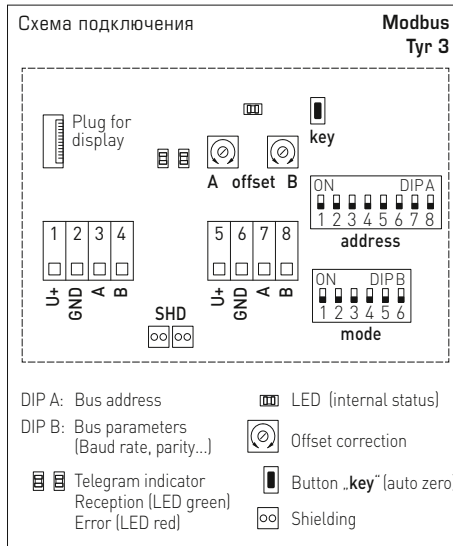


Вариант устройства с разъемом M12 (опционально по запросу)



**ТЕХНИЧЕСКИЕ ДАННЫЕ**

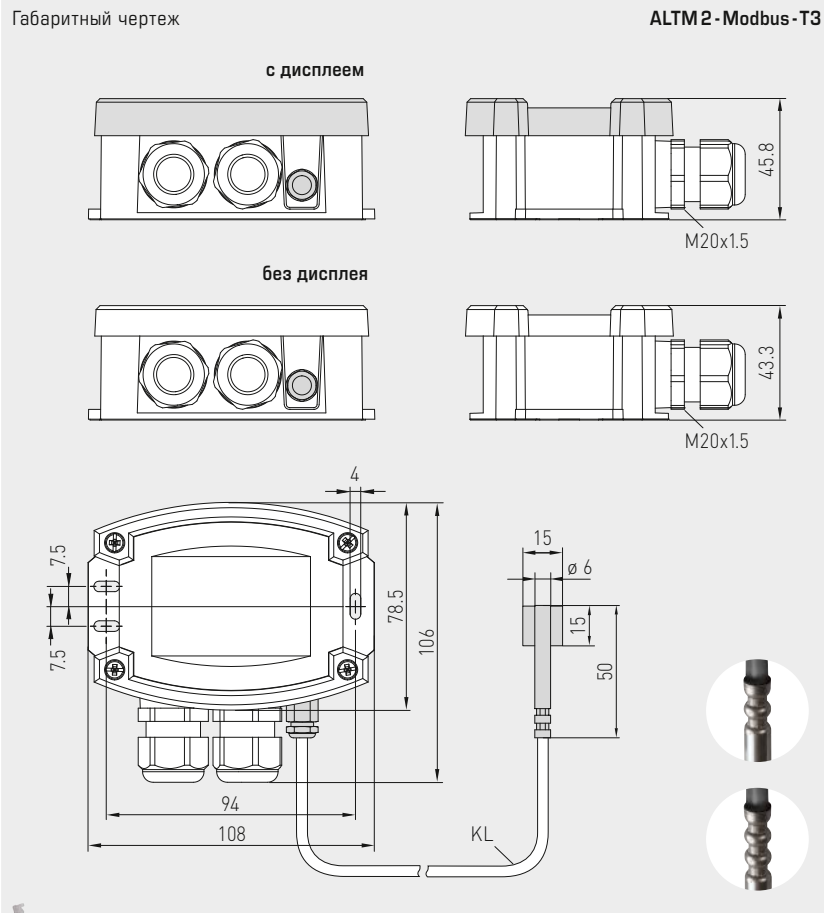
Напряжение питания:	24 В перем. тока (+20 %) и 15...36 В пост. тока
Потребляемая мощность:	< 1,2 Вт / 24 В пост. тока; < 1,8 В·А / 24 В перем. тока
Чувствительный элемент:	Pt1000, DIN EN 60751, класс B (Perfect Sensor Protection при IP68)
Диапазон измерения:	-50...+150 °C, T <sub>max</sub> до +150 °C (выносное исполнение)
Погрешность измерения температуры:	обычно ± 0,2 К при +25 °C
Смещение нуля:	±10 °C
Шинный протокол:	Modbus (RTU), диапазон адресов 0...247, с возможностью настройки
Фильтрация сигналов:	0,3 с / 1 с / 10 с
Среда:	чистый воздух и неагрессивные, негорючие газы
Защита чувствительного элемента:	накладной датчик для труб из высококач. стали V4A (1.4571), Ø = 6 мм, Д = 50 мм
Кабель датчика:	силикон, SiHF, 2x0,25 мм², длина кабеля (KL) = 1,5 м, (опционально также другие длины и границы диапазонов измерения; например, PTFE до +250 °C или стеклоткань с проволоочной оплеткой до +350 °C)
Корпус:	пластик, устойчивый к ультрафиолетовому излучению, полиамид, 30 % усиление стеклянными шариками, с быстрозаворачиваемыми винтами (комбинация шлиц / крестовой шлиц), цвет — транспортный белый (аналогичен RAL 9016), крышка дисплея прозрачная!
Размеры корпуса:	108 x 78,5 x 43,3 мм (Тур 3 без дисплея) 108 x 78,5 x 45,8 мм (Тур 1 с дисплеем)
Подсоединение кабеля:	<b>резьбовой кабельный ввод</b> из пластика (2 шт., M20x1,5; с разгрузкой от натяжения, сменный, внутренний диаметр 8 - 13 мм) <b>или разъем M12</b> согласно DIN EN 61076-2-101 (опционально по запросу)
Эл. подключение:	0,2 - 1,5 мм², через вставные клеммы
Монтаж /подключение:	бесконечная стяжная лента (хомут) с замком из металла (входит в объем поставки) диаметр 13-92 мм (1/4-3 дюйма), Д = 300 мм
Окружающая температура:	измерительный преобразователь: -30...+70 °C
Допустимая относительная влажность воздуха:	< 95 %, без конденсата
Класс защиты:	III (согласно стандарту EN 60 730)
Степень защиты корпус:	IP65 (согласно EN 60 529)
Степень защиты датчик:	IP65 (согласно EN 60 529) влагонепроницаемая <b>гильза</b> (стандартное исполнение) IP68 (согласно EN 60 529) водонепроницаемая <b>гильза</b> (опция)
Нормы:	соответствие CE-нормам, электромагнитная совместимость согласно EN 61326, директива 2014 / 30 / EU «Электромагнитная совместимость»
Комплектация:	<b>дисплей с подсветкой</b> , трехстрочный, программируемый, вырез ок. 51 x 29 мм (ШxВ), для индикации измеренной температуры, сообщение об ошибке или индивидуально программируемого значения
Самодиагностики:	<b>Error 1</b> при обрыве датчика <b>Error 2</b> при коротком замыкании датчика
<b>ПРИНАДЛЕЖНОСТИ</b>	см. таблицу





S+S REGELTECHNIK

Датчик температуры накладной/накладной для труб,  
вкл. стяжной хомут, с вынесенным датчиком, калибруемый,  
с возможностью подключения к шине Modbus



ALTM 2 - Modbus - T3  
с дисплеем



**IP65** (стандартное исполнение)  
влагоотталкивающий

**IP68** (опционально)  
водонепроницаемый  
**Perfect Sensor Protection**

High-performance encapsulation against vibration, mechanical stress and humidity



**THERMASGARD® ALTM 2 - Modbus - T3 Датчик температуры накладной / накладной для труб**

Тип /WG01	Чувств. элемент	Выход	Конструктивное исполнение	Дисплей	Арт. №
<b>ALTM 2 - Modbus - T3</b>					
ALTM2-Modbus-T3	Pt1000	Modbus	вынесенный чувств. элемент		1101-62B6-0210-000
ALTM2-Modbus-T3 <b>LCD</b>	Pt1000	Modbus	вынесенный чувств. элемент	■	1101-62B6-4210-000
Дополнительная плата:	Степень защиты <b>IP68</b> (гильза датчика в литой водонепроницаемой оболочке) погонный метр двухпроводного соединительного кабеля (силикон /PTFE/стеклонить) Присоединение кабеля с <b>разъемом M12</b> согласно DIN EN 61076-2-101				по запросу по запросу

**ПРИНАДЛЕЖНОСТИ**

<b>KA2-Modbus</b>	Коммуникационный адаптер (USB/RS485) для подключения к системе	1906-1200-0000-100
<b>LA-Modbus</b>	Оконечное устройство (с согласующим резистором) как активная оконечная нагрузка шины	1906-1300-0000-100
<b>WLP-1</b>	Теплопроводящая паста, без силикона	7100-0060-1000-000

Подробная информация в последнем разделе «Принадлежности»!

**Преобразователь температуры в помещении измерительный маятникового типа, (с защитной трубкой из высококачественной стали), калибруемый, с возможностью подключения к шине Modbus**

Калибруемый маятниковый измерительный преобразователь температуры для помещений (с защитной трубкой) THERMASGARD® RPTM1-Modbus-T3 с возможностью подключения к шине Modbus, в ударопрочном пластиковом корпусе с быстрозаворачиваемыми винтами, на выбор с дисплеем или без дисплея, кабельный датчик с защитной трубкой из высококачественной стали и сменным пластиковым спеченным фильтром.

Маятниковый датчик предназначен для измерения температуры в больших помещениях или залах. Благодаря размещению термометра сопротивления в помещении достигаются очень хорошие результаты с высокой репрезентативностью.

**Инновационный датчик Modbus** оснащен интерфейсом RS485 Modbus с гальванической развязкой, подключаемым концевым сопротивлением шины, DIP-переключателями для настройки параметров и адреса шины в обесточенном состоянии, светодиодами для индикации состояния телеграмм, двумя отдельными вставными клеммами и большим трехстрочным дисплеем (с подсветкой, позволяет выполнять индикацию как в 7-сегментном поле, так и в поле с точечной матрицей). Посредством **самодиагностики** распознается поломка или короткое замыкание датчика. Сообщения об ошибке можно вызвать с помощью шины Modbus и показать на дисплее. Датчик откалиброван на заводе. При наличии определенных условий окружающей среды специалист может выполнить точную настройку.

RPTM1-Modbus-T3

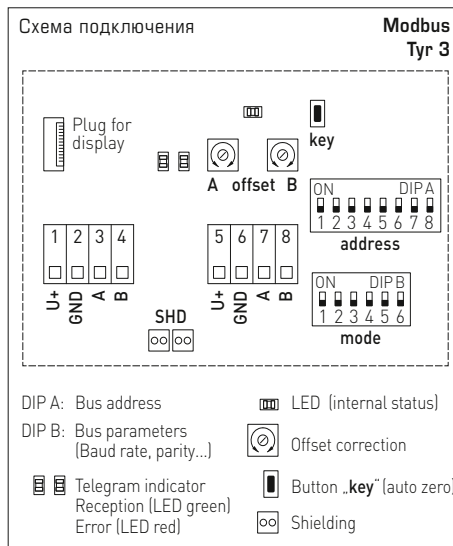


Вариант устройства с разъемом M12 (опционально по запросу)



**ТЕХНИЧЕСКИЕ ДАННЫЕ**

Напряжение питания:	24 В перем. тока (±20 %) и 15...36 В пост. тока
Потребляемая мощность:	< 1,2 Вт / 24 В пост. тока; < 1,8 В·А / 24 В перем. тока
Чувствительный элемент:	Rt1000, DIN EN 60751, класс B
Защита чувствительного элемента:	сменный <b>пластиковый</b> спеченный фильтр, Ø 16 мм, L = 35 мм (опционально — <b>металлокерамический</b> фильтр, Ø 16 мм, L = 32 мм)
Диапазон измерения:	-50...+150 °C
Погрешность измерения температуры:	обычно ±0,2 K при +25 °C
Смещение нуля:	±10 °C
Температура окружающей среды:	измерительный преобразователь: -30...+70 °C
Среда:	чистый воздух и неагрессивные, негорючие газы
Шинный протокол:	Modbus (RTU), диапазон адресов 0...247, с возможностью настройки
Фильтрация сигналов:	0,3 с / 1 с / 10 с
Корпус:	пластик, устойчивый к ультрафиолетовому излучению, полиамид, 30 % усиление стеклянными шариками, с быстрозаворачиваемыми винтами (комбинация шлиц / крестовой шлиц), цвет — транспортный белый (аналогичен RAL 9016), крышка дисплея прозрачная!
Размеры корпуса:	108 x 78,5 x 43,3 мм (Тур 3 без дисплея) 108 x 78,5 x 45,8 мм (Тур 3 с дисплеем)
Подсоединение кабеля:	<b>резьбовой кабельный ввод</b> из пластика (2 шт., M20 x 1,5; с разгрузкой от натяжения, сменный, внутренний диаметр 8 - 13 мм) <b>или разъем M12</b> согласно DIN EN 61076-2-101 (опционально по запросу)
Соединительный кабель:	ПВХ, H03VV-F, 2 x 0,5 мм², длина кабеля (KL) = ок. 1,5 м (опционально — другие длины)
Защитная трубка:	из высококачественной стали <b>V2A</b> (1.4301), Ø = 16 мм, НД = 142 мм
Эл. подключение:	0,2 - 1,5 мм², через вставные клеммы
Допустимая относительная влажность воздуха:	< 95 %, без конденсата
Класс защиты:	III (согласно EN 60 730)
Степень защиты:	<b>IP 65</b> (согласно EN 60 529)
Нормы:	соответствие CE-нормам, электромагнитная совместимость согласно EN 61326, директива 2014 / 30 / EU «Электромагнитная совместимость»
Комплектация:	<b>дисплей с подсветкой</b> , трехстрочный, программируемый вырез ок. 51 x 29 мм (Ш x В), для индикации измеренной температуры, сообщение об ошибке или индивидуально программируемого значения
Самодиагностики:	<b>Error 1</b> при обрыве датчика <b>Error 2</b> при коротком замыкании датчика
<b>ПРИНАДЛЕЖНОСТИ</b>	см. таблицу





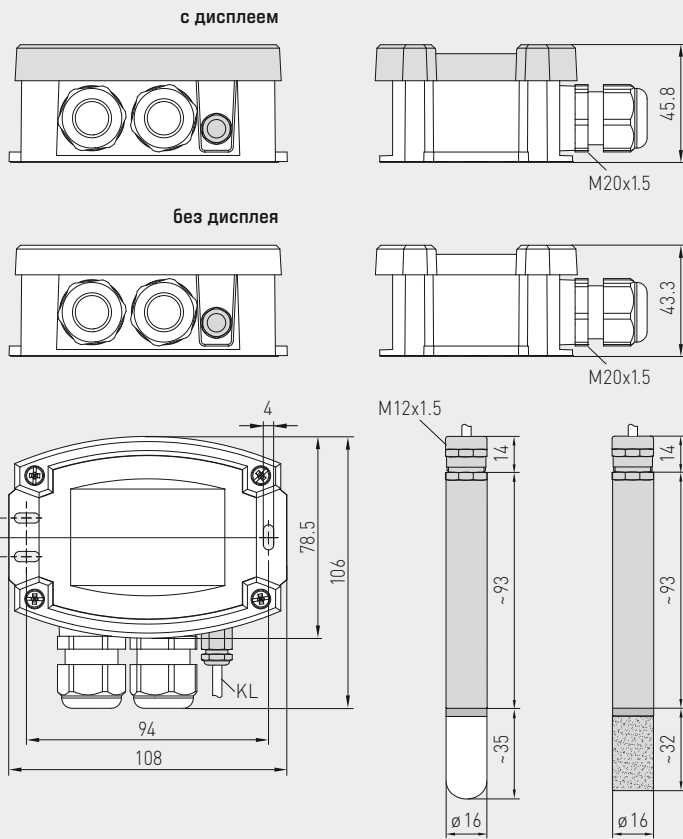
S+S REGELTECHNIK

Преобразователь температуры в помещении измерительный маятникового типа,  
(с защитной трубкой из высококачественной стали), калибруемый,  
с возможностью подключения к шине Modbus

Габаритный чертеж

RPTM1 - Modbus - T3

RPTM1 - Modbus - T3  
с дисплеем



**MF-16-K**  
Присоединительный  
фланец из пластика  
(опция)



**SF-K**  
с пластиковым  
спеченным фильтром  
(стандартное исполнение)



**SF-M**  
с металлокерамическим  
фильтром (опция)



**THERMASGARD® RPTM 1 - Modbus - T3** Преобразователь температуры в помещении измерительный маятникового типа,  
(с защитной трубкой из высококачественной стали)

Тип / WGO1	Чувств. элемент	Выход	Конструктивное исполнение	Дисплей	Арт. №
<b>RPTM 1 - Modbus - T3</b>					
RPTM1-Modbus-T3	Pt1000	Modbus	вынесенный чувств. элемент		1101-6286-0210-000
RPTM1-Modbus-T3 LCD	Pt1000	Modbus	вынесенный чувств. элемент	■	1101-6286-4210-000
Дополнительная плата:	погонный метр двухпроводного соединительного кабеля (ПВХ) Присоединение кабеля с разъемом M12 согласно DIN EN 61076-2-101				по запросу по запросу

**ПРИНАДЛЕЖНОСТИ**

<b>KA2-Modbus</b>	Коммуникационный адаптер (USB/RS485) для подключения к системе				1906-1200-0000-100
<b>LA-Modbus</b>	Оконечное устройство (с согласующим резистором) как активная оконечная нагрузка шины				1906-1300-0000-100
<b>SF-M</b>	Металлокерамический фильтр, Ø 16 мм, L = 32 мм, сменный, из высококачественной стали V4A (1.4404)				7000-0050-2200-100
<b>MF-16-K</b>	Присоединительный фланец из пластика (опция)				7100-0030-0000-000

Подробная информация в последнем разделе «Принадлежности»!

**Преобразователь температуры в помещении измерительный маятникового типа (с шаровым датчиком), калибруемый, с возможностью подключения к шине Modbus**

Калибруемый маятниковый измерительный преобразователь температуры для помещений (с шаровым датчиком) **THERMASGARD® RPTM2 - Modbus - T3** с возможностью подключения к шине Modbus, в ударопрочном пластиковом корпусе с быстрозаворачиваемыми винтами, на выбор с дисплеем или без дисплея, кабельный датчик с черным пластиковым шаром.

Маятниковый датчик предназначен для измерения температуры в больших помещениях или залах. Благодаря размещению термометра сопротивления (шаровой термометр) в помещении достигаются очень хорошие результаты с высокой репрезентативностью. Датчик темного излучения определяет эффективную лучистую теплоту в месте измерения. На ее основе рассчитывается степень температурного комфорта, т. е. оперативная температура в помещении, которая учитывает суммарное действие теплового излучения и тепловой конвекции. Отношение «шаровой» температуры к температуре воздуха — прилб. 70 % к 30 %.

**Инновационный датчик Modbus** оснащен интерфейсом RS485 Modbus с гальванической развязкой, подключаемым концевым сопротивлением шины, DIP-переключателями для настройки параметров и адреса шины в обесточенном состоянии, светодиодами для индикации состояния телеграмм, двумя отдельными вставными клеммами и большим трехстрочным дисплеем (с подсветкой, позволяет выполнять индикацию как в 7-сегментном поле, так и в поле с точечной матрицей). Посредством **самодиагностики** распознается поломка или короткое замыкание датчика. Сообщения об ошибке можно вызвать с помощью шины Modbus и показать на дисплее. Датчик откалиброван на заводе. При наличии определенных условий окружающей среды специалист может выполнить точную настройку.

RPTM2 - Modbus - T3

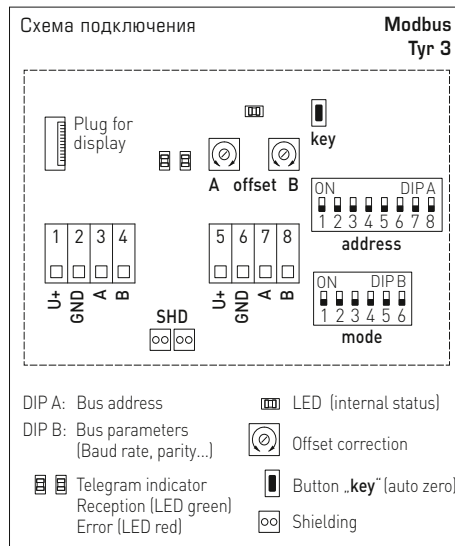


Вариант устройства с разъемом M12 (опционально по запросу)



**ТЕХНИЧЕСКИЕ ДАННЫЕ**

Напряжение питания:	24 В перем. тока (±20 %) и 15...36 В пост. тока
Потребляемая мощность:	< 1,2 Вт / 24 В пост. тока; < 1,8 В·А / 24 В перем. тока
Чувствительный элемент:	Pt1000, DIN EN 60751, класс B
Диапазон измерения:	-50...+150 °C T <sub>min</sub> -50 °C, T <sub>max</sub> + 80 °C
Погрешность измерения температуры:	обычно ± 0,2 К при +25 °C
Смещение нуля:	±10 °C
Температура окружающей среды:	измерительный преобразователь: -30...+70 °C
Среда:	чистый воздух и неагрессивные, негорючие газы
Шинный протокол:	Modbus (RTU), диапазон адресов 0...247, с возможностью настройки
Фильтрация сигналов:	0,3 с / 1 с / 10 с
Корпус:	пластик, устойчивый к ультрафиолетовому излучению, полиамид, 30% усиление стеклянными шариками, с быстрозаворачиваемыми винтами (комбинация шлиц / крестовой шлиц), цвет — транспортный белый (аналогичен RAL 9016), крышка дисплея прозрачная!
Размеры корпуса:	108 x 78,5 x 43,3 мм (Тур3 без дисплея) 108 x 78,5 x 45,8 мм (Тур3 с дисплеем)
Подсоединение кабеля:	<b>резьбовой кабельный ввод</b> из пластика (2 шт., M20 x 1,5; с разгрузкой от натяжения, сменный, внутренний диаметр 8 - 13 мм) <b>или разъем M12</b> согласно DIN EN 61076-2-101 (опционально по запросу)
Соединительный кабель:	ПВХ, H03VV-F, 2 x 0,5 мм <sup>2</sup> , длина кабеля (KL) = ок. 1,5 м (опционально — другие длины)
Шар:	пластик, цвет черный, Ø = 50 мм
Эл. подключение:	0,2 - 1,5 мм <sup>2</sup> , через вставные клеммы
Допустимая относительная влажность воздуха:	< 95 %, без конденсата
Класс защиты:	III (согласно EN 60 730)
Степень защиты:	<b>IP 65</b> (согласно EN 60 529)
Нормы:	соответствие CE-нормам, электромагнитная совместимость согласно EN 61326, директива 2014 / 30 / EU «Электромагнитная совместимость»
Комплектация:	<b>дисплей с подсветкой</b> , трехстрочный, программируемый вырез ок. 51 x 29 мм (Ш x В), для индикации измеренной температуры, сообщение об ошибке или индивидуально программируемого значения
Самодиагностики:	<b>Error 1</b> при обрыве датчика <b>Error 2</b> при коротком замыкании датчика
<b>ПРИНАДЛЕЖНОСТИ</b>	см. таблицу

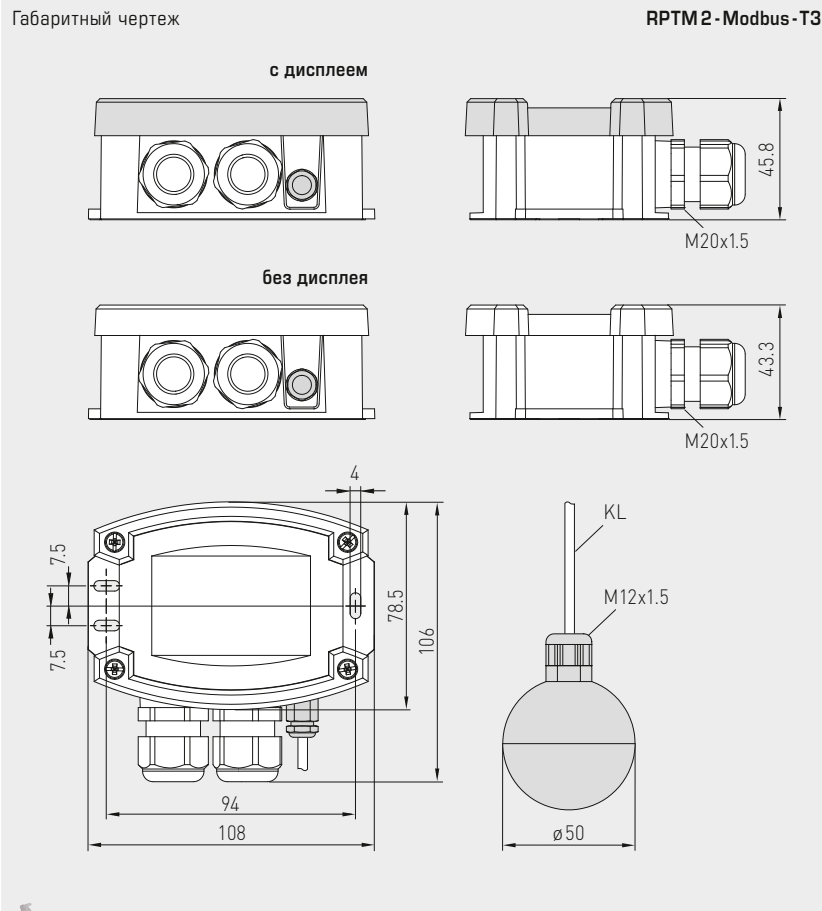






S+S REGELTECHNIK

Преобразователь температуры в помещении измерительный маятникового типа (с шаровым датчиком), калибруемый, с возможностью подключения к шине Modbus



RPTM2-Modbus-T3 с дисплеем



**THERMASGARD® RPTM 2 - Modbus - T3** Преобразователь температуры в помещении измерительный маятникового типа (с шаровым датчиком)

Тип / WG01	Чувств. элемент	Выход	Конструктивное исполнение	Дисплей	Арт. №
<b>RPTM2-Modbus-T3</b>					
RPTM2-Modbus-T3	Pt1000	Modbus	вынесенный чувств. элемент		1101-6296-0210-000
RPTM2-Modbus-T3 LCD	Pt1000	Modbus	вынесенный чувств. элемент	■	1101-6296-4210-000
Дополнительная плата:	погонный метр двухпроводного соединительного кабеля (ПВХ) Присоединение кабеля с разъемом M12 согласно DIN EN 61076-2-101				по запросу по запросу

**ПРИНАДЛЕЖНОСТИ**

<b>KA2-Modbus</b>	Коммуникационный адаптер (с интерфейсом USB и RS485) для подключения к системе (вкл. программное обеспечение для быстрого пуска)				1906-1200-0000-100
<b>LA-Modbus</b>	Оконечное устройство (с согласующим резистором) в качестве активной оконечной нагрузки шины в сетях RS485				1906-1300-0000-100

Датчик влажности и температуры комнатный ( $\pm 2,0\%$ ), для открытого монтажа, для измерения температуры, относительной/абсолютной влажности, точки росы, соотношения компонентов смеси, энтальпии, калибруемый, с подключением к шине Modbus

RFTF-Modbus  
стандарт

Калибруемый комнатный датчик **HYGRASGARD® RFTF-Modbus** с подключением к шине Modbus, на выбор с дисплеем или без него, в элегантном корпусе (BalduR 2) измеряет относительную влажность и температуру воздуха в помещении. На основе измеренных значений далее вычисляются различные параметры. Через шину Modbus можно считывать следующие параметры: относительную влажность [%], абсолютную влажность [г/м³], соотношение компонентов смеси [г/кг], точку росы [°C], энтальпию [кДж/кг] (без учёта атмосферного давления) и температуру в помещении [°C].



**ТЕХНИЧЕСКИЕ ДАННЫЕ**

Электропитание:	24 В перем. тока ( $\pm 20\%$ ) и 15...36 В пост. тока
Потребляемая мощность:	< 1,0 ВА / 24 В пост. тока < 2,2 ВА / 24 В перем. тока
Чувствительный элемент:	<b>цифровой датчик влажности со встроенным датчиком температуры,</b> с малым гистерезисом и высокой долговременной стабильностью
Отличительные особенности:	определение температуры, относительной влажности, абсолютной влажности, точки росы, соотношения компонентов смеси, энтальпии, а также задающий потенциометр, поворотный выключатель и кнопка присутствия
Диапазон измерений:	0...100 % отн. вл. (влажность) 0...+50 °C (температура)
Погрешность измерения влажности:	обычно $\pm 2,0\%$ (20...80 % отн. влажности) при +25 °C, иначе $\pm 3,0\%$
Погрешность измерения температуры:	обычно $\pm 0,2\text{K}$ при +25 °C
Смещение нулевой точки:	$\pm 10\%$ отн. вл. (влажность) $\pm 10\text{ °C}$ (температура) настраивается через потенциометр
Температура окружающей среды:	хранение: $-35...+85\text{ °C}$ ; эксплуатация: $0...+50\text{ °C}$
Среда:	чистый воздух и <b>неагрессивные, негорючие газы</b>
Протокол шины:	Modbus (RTU), диапазон адресов $0...247$ с возможностью настройки
Фильтрация сигналов:	4 с / 32 с
Корпус:	пластик, акрилонитрил-бутадиенстирол (ABS), цвет – чистый белый (аналогичный RAL 9010)
Размеры:	98 x 98 x 32 мм (BalduR 2)
Монтаж:	монтаж на стену или в монтажную коробку для скрытого монтажа, $\varnothing 55$ мм, нижняя часть с четырьмя отверстиями, для крепления в вертикально или горизонтально установленных коробках скрытого монтажа с вводом провода сзади, с выламываемой заглушкой для ввода провода сверху или снизу при открытом монтаже.
Долговременная стабильность:	$\pm 1\%$ в год
Относительная влажность воздуха:	< 95 % без конденсации
Класс защиты:	III (согласно EN 60 730)
Степень защиты:	<b>IP 30</b> (согласно EN 60 529)
Нормы:	соответствие CE согласно директиве по электромагнитной совместимости 2014 / 30 / EU, согласно EN 61326
Опции:	<b>дисплей с подсветкой</b> , двухстрочный, программируемый, вырез ок. 36 x 15 мм (Ш x В), для индикации измеренной влажности и температуры или выбираемого параметра или индивидуально программируемого значения
<b>ПРИНАДЛЕЖНОСТИ</b>	см. таблицу

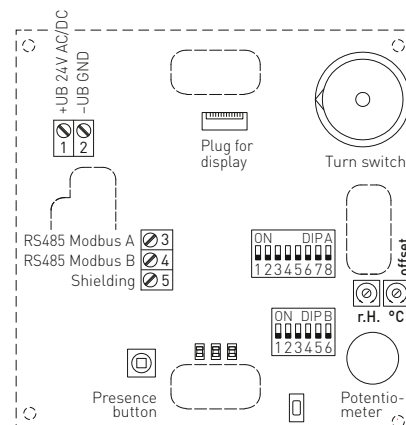
Индикация на дисплее стандартная

Дисплей RFTF-Modbus



Схема соединений

RFTF-Modbus



- DIP A: Bus address
- DIP B: Bus parameters (Baud rate, parity ...)
- Telegram indicator Reception (LED green) Error (LED red)
- LED (internal status)
- Offset correction temperature:  $\pm 10\text{ °C}$
- Offset correction humidity:  $\pm 10\%$  r.H.
- Plug for display contact is on the right side



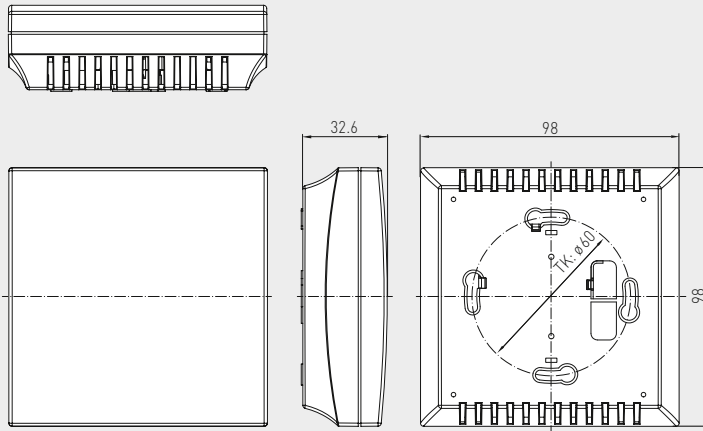
S+S REGELTECHNIK

Датчик влажности и температуры комнатный ( $\pm 2,0\%$ ), для открытого монтажа, для измерения температуры, относительной / абсолютной влажности, точки росы, соотношения компонентов смеси, энтальпии, калибруемый, с подключением к шине Modbus

Размерный чертёж

Корпус Baldur 2

RFTF-Modbus с дисплеем



Индикация на дисплее альтернативные выходные величины

Дисплей RFTF-Modbus



В стандартном исполнении на дисплее попеременно отображаются **измеренная температура** и **измеренная влажность** (относительная влажность). Улучшенная считываемость благодаря фоновой подсветке.

Через интерфейс шины Modbus дисплей может **индивидуально** настраиваться на индикацию как в 7-сегментном поле, так и в поле с точечной матрицей.

Через **конфигурацию шины Modbus** можно вместо стандартной индикации запрограммировать показание **альтернативной выходной величины**. При этом в первой строке будет отображаться значение с индексом, а во второй — соответствующая единица измерения. Индекс обозначает тип индикации:

- Индекс 1 = температура в °C
- Индекс 2 = заданное значение потенциометра в %
- Индекс 3 = точка росы в °C
- Индекс 4 = относительная влажность в %
- Индекс 5 = абсолютная влажность в г/м³
- Индекс 6 = соотношение компонентов смеси в г/кг
- Индекс 7 = энтальпия в кДж/кг

HYGRASGARD® RFTF-Modbus Датчик влажности и температуры комнатный

Тип/WG01	Диапазон измерений/ индикация влажность (переключаемая)	температура	Выход Дисплей	Арт. №
<b>RFTF-Modbus</b>				
RFTF-Modbus	0 ...100 % отн. вл. (default) 0...80 г/кг (MV) 0...80 г/м³ (a.F.) 0...85 кДж/кг (ENT.) -20...+80 °C (TP)	0...+50 °C	Modbus	1201-42B6-6000-000
RFTF-Modbus <b>LCD</b>	0 ...100 % отн. вл. (default) 0...80 г/кг (MV) 0...80 г/м³ (a.F.) 0...85 кДж/кг (ENT.) -20...+80 °C (TP)	0...+50 °C	Modbus	■ 1201-42B6-7000-000

ПРИНАДЛЕЖНОСТИ

<b>KA2-Modbus</b>	Коммуникационный адаптер (с интерфейсом USB и RS485) для подключения к системе (вкл. программное обеспечение для быстрого пуска)	1906-1200-0000-100
<b>LA-Modbus</b>	Оконечное устройство (с согласующим резистором) в качестве активной оконечной нагрузки шины в сетях RS485	1906-1300-0000-100

**Датчик / измерительный преобразователь влажности и температуры для помещений для измерения температуры, относительной / абсолютной влажности, точки росы, соотношения компонентов смеси, энтальпии, для скрытой установки в плоскую рамку для выключателей, с возможностью подключения к шине Modbus**

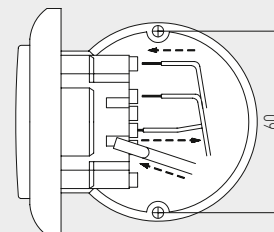
Датчик и измерительный преобразователь для помещений **HYGRASGARD® FSFTM - Modbus** для скрытой установки в плоскую рамку для выключателей, в качестве опции с потенциометром, предназначен для измерения относительной влажности и температуры и настройки заданного значения. На основе измеренных значений далее вычисляются следующие параметры: относительная влажность [%], абсолютная влажность [г/м³], соотношение компонентов смеси [г/кг], точка росы [°C], энтальпия [кДж/кг] (без учета атм. давления воздуха) и температура в помещении [°C]. Параметры считываются посредством шины Modbus.

Для измерения влажности и температуры используется цифровой чувствительный элемент с высокой долговременной стабильностью. Относительная влажность (в процентах) является частным от деления парциального давления ненасыщенного водяного пара на давление насыщенного пара при той же температуре.

Скрытая установка датчика осуществляется в отдельную высококачественную плоскую рамку для выключателей, предпочтительно в изделия фирм Gira, Berker, Merten, Jung и Siemens либо Busch-Jaeger (с помощью монтажных адаптеров для скрытой установки, настройка заданного значения невозможна), либо в сочетании с выключателями освещения, электрическими розетками и т. д.

Этот датчик используется в неагрессивной среде без содержания пыли, в холодильной технике, системах кондиционирования, оборудовании для особо чистых и стерильных помещений, в таких помещениях, как жилые и офисные помещения, отели и т. д.

Схема установки **скрытая установка**



### ТЕХНИЧЕСКИЕ ДАННЫЕ

Напряжение питания:	24 В перем. / пост. тока (±10 %)
Потребляемая мощность:	< 1,1 Вт / 24 В пост. тока; < 2,2 ВА / 24 В перем. тока
Параметры:	температура [°C], относительная влажность [%], абсолютная влажность [г/м³], точка росы [°C], соотношение компонентов смеси, энтальпия [кДж/кг], а также задающий потенциометр (для продукции Busch-Jaeger: настройка заданного значения невозможна)
Протокол шины:	Modbus (RTU), диапазон адресов 0...247 с возможностью настройки
Фильтрация сигналов:	4 с / 32 с

### ВЛАЖНОСТЬ

Чувствительный элемент:	<b>цифровой датчик влажности, со встроенным датчиком температуры, малый гистерезис, высокая долговременная стабильность</b>
Долговременная стабильность:	±1 % в год
Диапазон измерения вл.:	0...100 % отн. вл.
Рабочий диапазон вл.:	0...95 % отн. вл. (без конденсата)
Погрешность (вл.):	обычно ±3,0 % (от 20 до 80 % отн. вл.) при +25 °C, иначе ±5,0 %

### ТЕМПЕРАТУРА

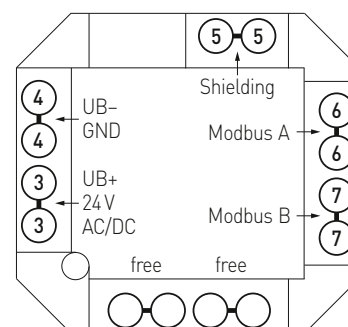
Диапазон измерения темп.:	0...+50 °C
Погрешность измерения темп.:	обычно ±0,8 К при +25 °C

Монтаж:	в монтажную коробку Ø 55 мм
Эл. подключение:	0,14–1,5 мм², посредством штекерных клемм
Температура окружающей среды:	хранение: –35...+85 °C; эксплуатация: 0...+50 °C
Допустимая относительная влажность воздуха:	до 90 %, без конденсата
Среда:	чистый воздух и неагрессивные, негорючие газы
Класс защиты:	III (согласно EN 60730)
Степень защиты:	<b>IP 20</b> (согласно EN 60529)
Нормы:	соответствие нормам ЕС, электромагнитная совместимость согласно EN 61326, директиве 2014 / 30 / EU «Электромагнитная совместимость»

### ВЫКЛЮЧАТЕЛИ

Производитель:	GIRA System 55 (другие рамки для установки, производители выключателей, цвета и цены — по запросу)
Корпус:	пластик, стандартный цвет — чистый белый глянцевый (аналогичен RAL 9010) (другие цвета — по запросу, при этом варианты цветов зависят от рамок для выключателей освещения)

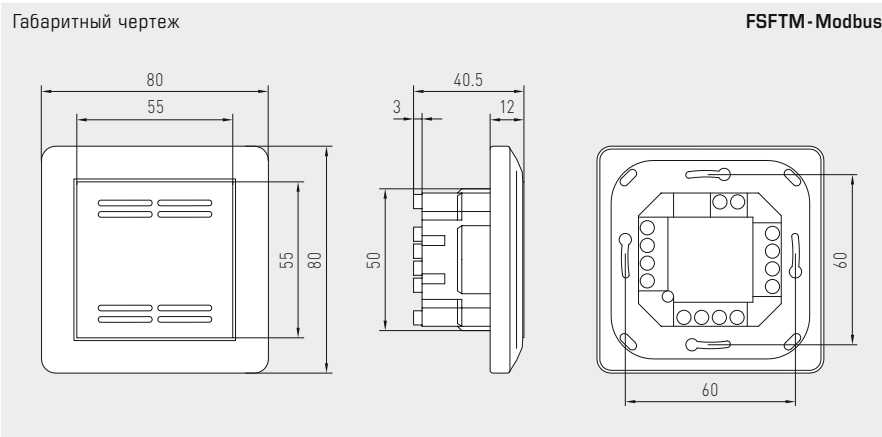
Схема соединения **FSFTM - Modbus**



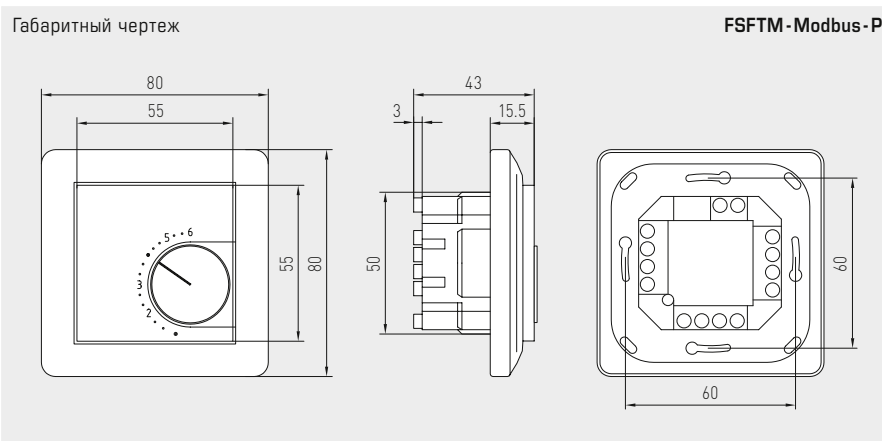


S+S REGELTECHNIK

Датчик / измерительный преобразователь влажности и температуры для помещений для измерения температуры, относительной / абсолютной влажности, точки росы, соотношения компонентов смеси, энтальпии, для скрытой установки в плоскую рамку для выключателей, с возможностью подключения к шине Modbus



FSFTM-Modbus стандартное исполнение



FSFTM-Modbus-P с потенциометром



**HYGRASGARD® FSFTM-Modbus Датчик температуры и влажности для помещений, скрытая установка**

Тип / WG02	Диапазоны измерения влажность (базисное значение)	температура	Элемент управления	Выход	Арт. №
<b>FSFTM-Modbus</b>					
FSFTM-Modbus	0...100% отн. влажн. (default) 0...80 г / кг (MV) 0...80 г / м³ (a.F.) 0...85 кДж / кг (ENT.) -20...+80 °C (TP)	0...+50 °C	-	Modbus	1201-9226-1000-162
<b>FSFTM-Modbus P</b>					
FSFTM-Modbus P	0...100% отн. влажн. (default) 0...80 г / кг (MV) 0...80 г / м³ (a.F.) 0...85 кДж / кг (ENT.) -20...+80 °C (TP)	0...+50 °C	Потенциометр	Modbus	1201-9226-1400-282

**Параметры:** относительная влажность [%], абсолютная влажность [г / м³], соотношение компонентов смеси [г / кг], точка росы [°C], энтальпия [кДж / кг] (без учета атм. давления), температура [°C], а также задающий потенциометра

**ПРИНАДЛЕЖНОСТИ**

<b>KA2-Modbus</b>	Коммуникационный адаптер (с интерфейсом USB и RS485) для подключения к системе (вкл. программное обеспечение для быстрого пуска)	1906-1200-0000-100
<b>LA-Modbus</b>	Оконечное устройство (с согласующим резистором) в качестве активной оконечной нагрузки шины в сетях RS485	1906-1300-0000-100

**Датчик влажности и температуры для открытой установки ( $\pm 2,0\%$ ), для измерения соотношения компонентов смеси, относительной / абсолютной влажности, точки росы, энтальпии и температуры, калибруемый, с возможностью подключения к шине Modbus**

Калибруемый наружный датчик влажности и температуры **HYGRASGARD® AFTF-Modbus-T3** с возможностью подключения к шине Modbus, в ударопрочном пластиковом корпусе с быстрозаворачиваемыми винтами, на выбор с дисплеем или без дисплея, со сменным пластиковым спеченным фильтром.

Датчик служит для определения различных величин, связанных с влажностью. Измеряются относительная влажность (от 0 до 100 %) и температура (от  $-35$  до  $+80$  °C) окружающего воздуха. На основе этих измеренных значений вычисляются следующие, вызываемые с помощью шины Modbus параметры: относительная влажность [%], абсолютная влажность [г/м<sup>3</sup>], соотношение компонентов смеси [г/кг], точка росы [°C], энтальпия [кДж/кг] (без учета атм. давления воздуха) и температура окружающей среды [°C]. Цифровой чувствительный элемент с высокой долговременной стабильностью гарантирует точные результаты измерения.

Датчик для открытой установки можно использовать в неагрессивной среде без содержания пыли. Применяется в холодильной технике, системах кондиционирования, оборудовании для особо чистых и стерильных помещений, технических помещениях, отелях и конференц-залах.

**Инновационный датчик Modbus** оснащен интерфейсом RS485 Modbus с гальванической развязкой, подключаемым концевым сопротивлением шины, DIP-переключателями для настройки параметров и адреса шины в обесточенном состоянии, светодиодами для индикации состояния телеграмм, двумя отдельными вставными клеммами и большим трехстрочным дисплеем (с подсветкой, позволяет выполнять индикацию как в 7-сегментном поле, так и в поле с точечной матрицей). Датчик откалиброван на заводе. При наличии определенных условий окружающей среды специалист может выполнить точную настройку.

**AFTF-Modbus-T3**

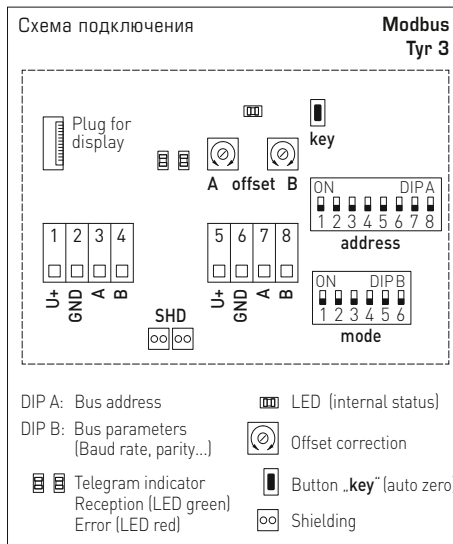


Вариант устройства с разъемом M12 (опционально по запросу)



## ТЕХНИЧЕСКИЕ ДАННЫЕ

Напряжение питания:	24 В перем. тока ( $\pm 20\%$ ) и 15...36 В пост. тока
Потребляемая мощность:	< 1,2 Вт / 24 В пост. тока; < 1,8 В·А перем. тока / 24 В перем. тока
Параметры:	температура [°C], относительная влажность [% отн.вл.], точка росы [°C], абсолютная влажность [г/м <sup>3</sup> ], соотношение компонентов смеси [г/кг], энтальпия [кДж/кг]
Чувствительный элемент:	<b>цифровой датчик влажности со встроенным датчиком температуры</b> , маленький гистерезис, высокая долговременная стабильность
Защита чувствительного элемента:	пластиковый спеченный фильтр, Ø 14 мм, L = 25 мм, сменный
Диапазон измерения:	0...100 % относительной влажности (влажность) $-35...+80$ °C (температура)
Погрешность измерения влажности:	обычно $\pm 2,0\%$ (20...80% отн. влажности) при $+25$ °C, иначе $\pm 3,0\%$
Погрешность измерения температуры:	обычно $\pm 0,4$ К при $+25$ °C
Смещение нуля:	$\pm 10\%$ отн. вл. (влажность); $\pm 5$ °C (температура)
Температура окружающей среды:	$-30...+70$ °C
Среда:	чистый воздух и неагрессивные, негорючие газы
Шинный протокол:	Modbus (RTU), диапазон адресов 0...247, с возможностью настройки
Корпус:	пластик, устойчивый к ультрафиолетовому излучению, полиамид, 30% усиление стеклянными шариками, с быстрозаворачиваемыми винтами (комбинация шлиц / крестовой шлиц), цвет — транспортный белый (аналогичен RAL 9016), крышка дисплея прозрачная!
Размеры корпуса:	108 x 78,5 x 43,3 мм (Тур 3 без дисплея) 108 x 78,5 x 45,8 мм (Тур 3 с дисплеем)
Подсоединение кабеля:	<b>резьбовой кабельный ввод</b> из пластика (2 шт., M20 x 1,5; с разгрузкой от натяжения, сменный, внутренний диаметр 8 - 13 мм) <b>или разъем M12</b> согласно DIN EN 61076-2-101 (опционально по запросу)
Монтаж/подключение:	при помощи винтов
Эл. подключение:	0,2 - 1,5 мм <sup>2</sup> , через вставные клеммы
Долговременная стабильность:	$\pm 1\%$ в год
Допустимая относительная влажность воздуха:	< 95 %, без конденсата
Класс защиты:	III (согласно EN 60730)
Степень защиты:	<b>IP 65</b> (согласно EN 60529)
Нормы:	соответствие CE-нормам, электромагнитная совместимость согласно EN 61326, директива 2014 / 30 / EU «Электромагнитная совместимость»
Опции:	<b>дисплей с подсветкой</b> , трехстрочный, программируемый вырез ок. 51 x 29 мм (Ш x В), для индикации измеренной влажности и температуры (циклично) или выбираемого параметра (статично) или индивидуально программируемого значения
<b>ПРИНАДЛЕЖНОСТИ</b>	см. таблицу





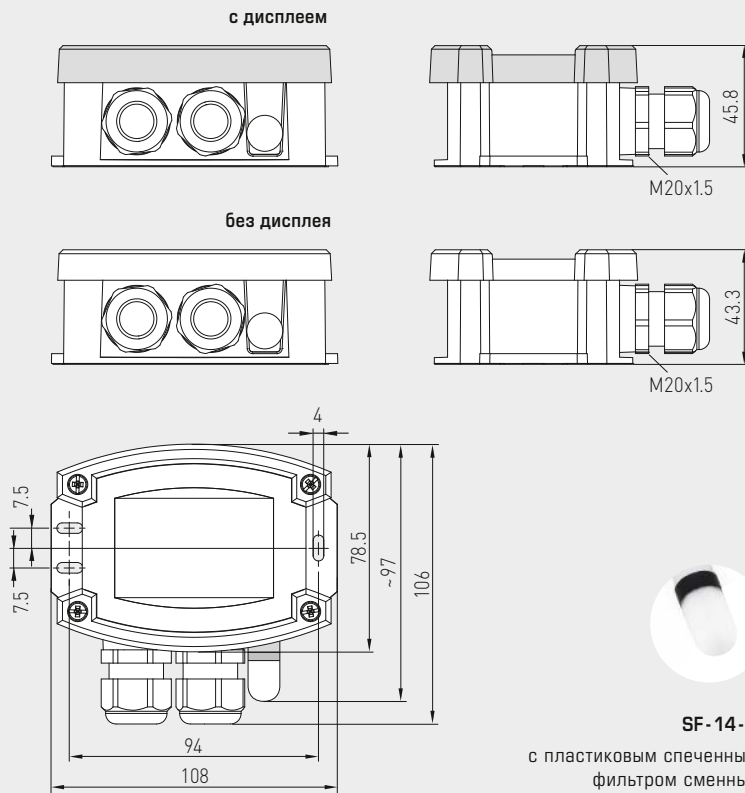
S+S REGELTECHNIK

Датчик влажности и температуры для открытой установки ( $\pm 2,0\%$ ), для измерения соотношения компонентов смеси, относительной / абсолютной влажности, точки росы, энтальпии и температуры, калибруемый, с возможностью подключения к шине Modbus

Габаритный чертеж

AFTF - Modbus - T3

AFTF - Modbus - T3  
с дисплеем



SF-14-K

с пластиковым спеченным фильтром сменным



WS-04

Приспособление для защиты от непогоды и солнечных лучей (опция)



HYGRASGARD® AFTF - Modbus - T3 Датчик влажности и температуры для открытой установки ( $\pm 2,0\%$ )

Тип / WG01	Диапазон изм./индикация влажность (переключаемый)	температура	Выход	Дисплей	Арт. №
<b>AFTF - Modbus - T3</b>	0 ... 100% отн. вл. (default) 0 ... 80 г / кг (MV) 0 ... 80 г / м <sup>3</sup> (a.F.) 0 ... 85 кДж / кг (ENT.) -20 ... +80 °C (TP)	-35 ... +80 °C	Modbus		1201-12C6-1000-000
AFTF-Modbus-T3 LCD	(5 x см. выше)	(1 x см. выше)	Modbus	■	1201-12C6-1400-000
Опционально:	Присоединение кабеля с разъемом M12 согласно DIN EN 61076-2-101				по запросу

ПРИНАДЛЕЖНОСТИ

KA2-Modbus	Коммуникационный адаптер (USB/RS485) для подключения к системе	1906-1200-0000-100
LA-Modbus	Оконечное устройство (с согласующим резистором) как активная оконечная нагрузка шины	1906-1300-0000-100
WS-01	Приспособление для защиты от солнечных лучей и посторонних предметов, 184 x 180 x 80 мм, из высококач. стали V2A (1.4301)	7100-0040-2000-000
WS-04	Приспособление для защиты от непогоды и солнечных лучей, 130 x 180 x 135 мм, из высококач. стали V2A (1.4301)	7100-0040-7000-000

Подробная информация в последнем разделе «Принадлежности»!

# HYGRASGARD® KFTF-Modbus-T3

## HYGRASGARD® KFTF-20-Modbus-T3

Канальный датчик влажности и температуры ( $\pm 1,8\%$  /  $\pm 2,0\%$ ), вкл. присоединительный фланец, для измерения соотношения компонентов смеси, относительной / абсолютной влажности, точки росы, энтальпии и температуры, калибруемый, с возможностью подключения к шине Modbus



S+S REGELTECHNIK

Калибруемый канальный датчик влажности и температуры **HYGRASGARD® KFTF-Modbus-T3** ( $\pm 2,0\%$ ) или **KFTF-20-Modbus-T3** ( $\pm 1,8\%$ ), с возможностью подключения к шине Modbus, в ударопрочном пластиковом корпусе с быстрозаворачиваемыми винтами, на выбор с дисплеем или без дисплея, со сменным пластиковым спеченным фильтром, вкл. присоединительный фланец.

Датчик служит для определения различных величин, связанных с влажностью. Измеряются относительная влажность (от 0 до 100 %) и температура (от  $-35$  до  $+80$  °C) окружающего воздуха. На основе этих измеренных значений вычисляются следующие, вызываемые с помощью шины Modbus параметры: относительная влажность [%], абсолютная влажность [г/м<sup>3</sup>], соотношение компонентов смеси [г/кг], точка росы [°C], энтальпия [кДж/кг] (без учета атм. давления воздуха) и температура окружающей среды [°C]. Цифровой чувствительный элемент с высокой долговременной стабильностью гарантирует точные результаты измерения.

Канальный датчик используется в неагрессивной среде без содержания пыли и устанавливается в потолок, каналы и приборы. Применяется в холодильной технике, системах кондиционирования, оборудовании для особо чистых и стерильных помещений, технических помещениях, отелях и конференц-залах.

**Инновационный датчик Modbus** оснащен интерфейсом RS485 Modbus с гальванической развязкой, подключаемым концевым сопротивлением шины, DIP-переключателями для настройки параметров и адреса шины в обесточенном состоянии, светодиодами для индикации состояния телеграмм, двумя отдельными вставными клеммами и большим трехстрочным дисплеем (с подсветкой, позволяет выполнять индикацию как в 7-сегментном поле, так и в поле с точечной матрицей). Датчик откалиброван на заводе. При наличии определенных условий окружающей среды специалист может выполнить точную настройку.

**KFTF-Modbus-T3** ( $\pm 2,0\%$ )  
**KFTF-20-Modbus-T3** ( $\pm 1,8\%$ )

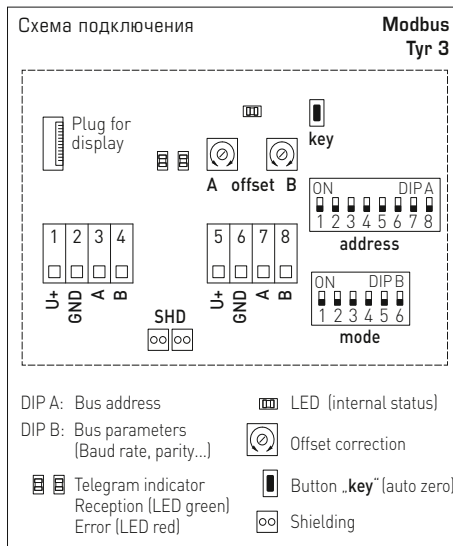


Вариант устройства с разъемом M12 (опционально по запросу)



### ТЕХНИЧЕСКИЕ ДАННЫЕ

Напряжение питания:	24 В перем. тока ( $\pm 20\%$ ) и 15...36 В пост. тока
Потребляемая мощность:	< 1,2 Вт / 24 В пост. тока; < 1,8 В·А перем. тока / 24 В перем. тока
Параметры:	температура [°C], относительная влажность [% отн. вл.], точка росы [°C], абсолютная влажность [г/м <sup>3</sup> ], соотношение компонентов смеси [г/кг], энтальпия [кДж/кг]
Чувствительный элемент:	<b>цифровой датчик влажности со встроенным датчиком температуры</b> , маленький гистерезис, высокая долговременная стабильность
Защита чувствительного элемента:	<b>пластиковый</b> спеченный фильтр, $\varnothing$ 16 мм, L = 35 мм, сменный (опционально – <b>металлокерамический</b> фильтр, $\varnothing$ 16 мм, L = 32 мм)
Диапазон измерения:	0...100 % отн. вл. (влажность) $-35$ ... $+80$ °C (температура)
Погрешность измерения влажности:	<b>KFTF-Modbus:</b> обычно $\pm 2,0\%$ (20...80% отн. влажности) при $+25$ °C, иначе $\pm 3,0\%$ <b>KFTF-20-Modbus:</b> обычно $\pm 1,8\%$ (10...90% отн. влажности) при $+25$ °C, иначе $\pm 2,0\%$
Погрешность измерения температуры:	обычно $\pm 0,2$ K при $+25$ °C
Смещение нуля:	$\pm 10\%$ отн. вл. (влажность); $\pm 5$ °C (температура)
Температура окружающей среды:	$-30$ ... $+70$ °C
Среда:	чистый воздух и неагрессивные, негорючие газы
Шинный протокол:	Modbus (RTU), диапазон адресов 0... <b>247</b> , с возможностью настройки
Фильтрация сигналов:	4 с / 32 с
Корпус:	пластик, устойчивый к ультрафиолетовому излучению, полиамид, 30% усиление стеклянными шариками, с быстрозаворачиваемыми винтами (комбинация шлиц / крестовой шлиц), цвет — транспортный белый (аналогичен RAL 9016), крышка дисплея прозрачная!
Размеры корпуса:	108 x 78,5 x 43,3 мм (Тур 3 без дисплея) 108 x 78,5 x 45,8 мм (Тур 3 с дисплеем)
Подсоединение кабеля:	<b>резьбовой кабельный ввод</b> из пластика (2 шт., M20 x 1,5; с разгрузкой от натяжения, сменный, внутренний диаметр 8 - 13 мм) <b>или</b> разъем M12 согласно DIN EN 61076-2-101 (опционально по запросу)
Защитная трубка:	<b>PLEUROFORM™</b> , полиамид (PA6), блокировка от прокручивания, $\varnothing$ 20 мм, НД = 235 мм, $v_{max} = 30$ м/с (воздух) (опционально по запросу <b>из высококач. стали V2A</b> (1.4301), $\varnothing$ 16 мм)
Монтаж/подключение:	при помощи фланца из пластика (входит в объем поставки)
Долговременная стабильность:	$\pm 1\%$ в год
Эл. подключение:	0,2 - 1,5 мм <sup>2</sup> , через вставные клеммы
Допустимая относительная влажность воздуха:	< 95 %, без конденсата
Класс защиты:	III (согласно EN 60 730)
Степень защиты:	<b>IP 65</b> (согласно EN 60 529)
Нормы:	соответствие CE-нормам, электромагнитная совместимость согласно EN 61326, директива 2014 / 30 / EU «Электромагнитная совместимость»
Опционально:	<b>дисплей с подсветкой</b> , трехстрочный, программируемый вырез ок. 51 x 29 мм (Ш x В), для индикации измеренной влажности и температуры (циклично) или выбираемого параметра (статично) или индивидуально программируемого значения
<b>ПРИНАДЛЕЖНОСТИ</b>	см. таблицу



Программируемая индикация на дисплее Modbus Тур 3





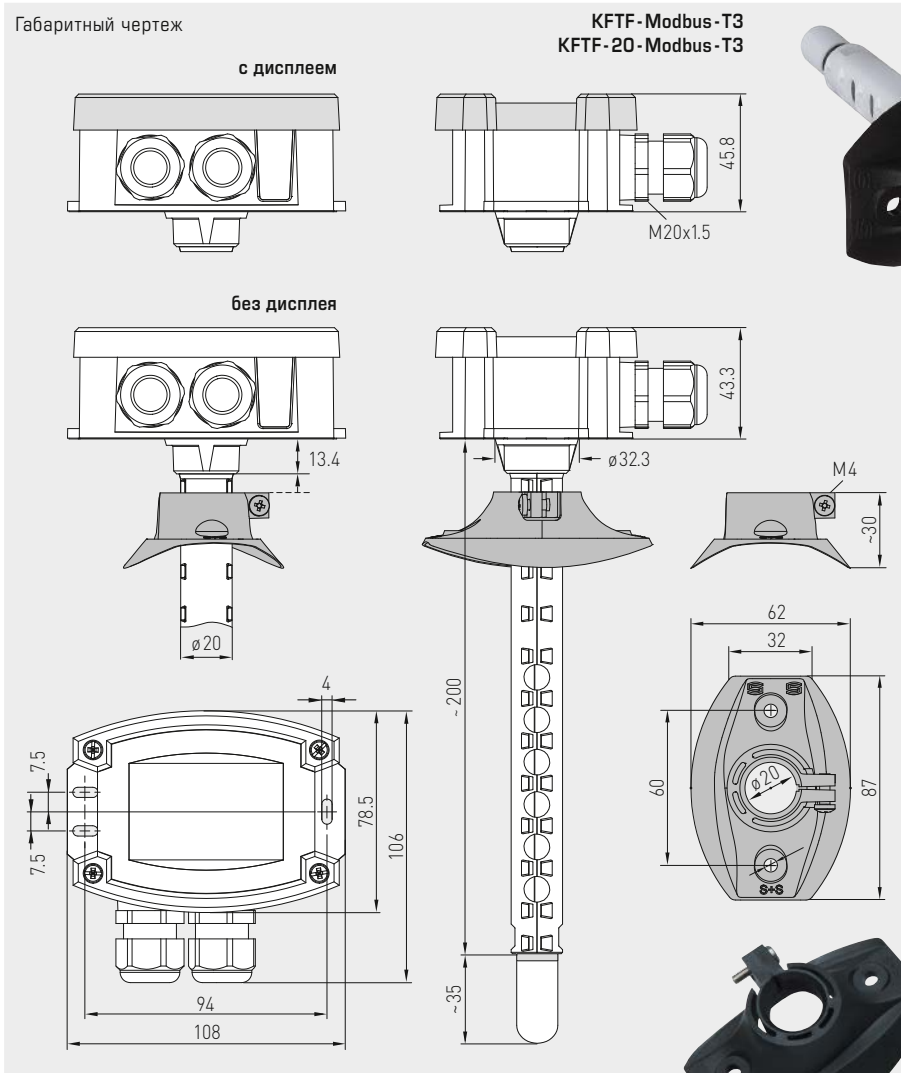


S+S REGELTECHNIK

# HYGRASGARD® KFTF-Modbus-T3 HYGRASGARD® KFTF-20-Modbus-T3

Канальный датчик влажности и температуры ( $\pm 1,8\%$  /  $\pm 2,0\%$ ),  
вкл. присоединительный фланец, для измерения соотношения компонентов смеси,  
относительной влажности, точки росы, энтальпии и температуры,  
калибруемый, с возможностью подключения к шине Modbus

Габаритный чертеж



KFTF-Modbus-T3 ( $\pm 2,0\%$ )  
KFTF-20-Modbus-T3 ( $\pm 1,8\%$ )  
с дисплеем



**SF-K**  
с пластиковым  
спеченным фильтром  
(стандартное исполнение)



**SF-M**  
с металлокерамическим  
фильтром (опция)  
с защитной трубкой из  
высококач. стали  
(опционально по запросу)



**MFT-20-K**  
Присоединительный фланец  
из пластика



HYGRASGARD® KFTF-Modbus-T3 Канальный датчик влажности и температуры ( $\pm 2,0\%$ )  
HYGRASGARD® KFTF-20-Modbus-T3 Канальный датчик влажности и температуры ( $\pm 1,8\%$ )

Тип /WG01	Диапазон изм./ индикация влажность (переключаемый)	температура	Выход	Дисплей	Арт. №
<b>KFTF-Modbus-T3</b>					<b>(<math>\pm 2,0\%</math>)</b>
KFTF-Modbus-T3	0...100% отн. вл. (default) 0...80 г/кг (MV) 0...80 г/м <sup>3</sup> (a.F.) 0...85 кДж/кг (ENT.) -20...+80 °C (TP)	-35...+80 °C	Modbus		1201-32C6-1000-029
KFTF-Modbus-T3 LCD	(5 х см. выше)	(1 х см. выше)	Modbus	■	1201-32C6-1400-029
<b>KFTF-20-Modbus-T3</b>					<b>(<math>\pm 1,8\%</math>)</b>
KFTF-20-Modbus-T3	(5 х см. выше)	(1 х см. выше)	Modbus		1201-32C6-1000-030
KFTF-20-Modbus-T3 LCD	(5 х см. выше)	(1 х см. выше)	Modbus	■	1201-32C6-1400-030
Опционально:	Присоединение кабеля с разъемом M12 согласно DIN EN 61076-2-101				по запросу

#### ПРИНАДЛЕЖНОСТИ

<b>KA2-Modbus</b>	Коммуникационный адаптер (USB/RS485) для подключения к системе	1906-1200-0000-100
<b>LA-Modbus</b>	Оконечное устройство (с согласующим резистором) как активная оконечная нагрузка шины	1906-1300-0000-100
<b>SF-M</b>	Металлокерамический фильтр, Ø 16 мм, L = 32 мм, сменный, из высококачественной стали V4A (1.4404)	7000-0050-2200-100
<b>MFT-20-K</b>	Присоединительный фланец из пластика (входит в объем поставки)	

Подробная информация в последнем разделе «Принадлежности»!

# HYGRASGARD® RPFTF - Modbus-T3

## HYGRASGARD® RPFTF - 20 - Modbus-T3



S+S REGELTECHNIK

Датчик влажности и температуры в помещении маятникового типа ( $\pm 1,8\%$  /  $\pm 2,0\%$ ), для измерения соотношения компонентов смеси, относительной / абсолютной влажности, точки росы, энтальпии и температуры, калибруемый, с возможностью подключения к шине Modbus

Калибруемый маятниковый датчик влажности и температуры для помещений HYGRASGARD® RPFTF-Modbus-T3 ( $\pm 2,0\%$ ) или RPFTF-20-Modbus-T3 ( $\pm 1,8\%$ ), с возможностью подключения к шине Modbus, в ударопрочном пластиковом корпусе с быстрозаворачиваемыми винтами, на выбор с дисплеем или без дисплея, кабельный датчик с маятником из нержавеющей стали и сменным пластиковым спеченным фильтром.

Датчик служит для определения различных величин, связанных с влажностью. Измеряются относительная влажность (от 0 до 100 %) и температура (от  $-35$  до  $+80$  °C) окружающего воздуха. На основе этих измеренных значений вычисляются следующие, вызываемые с помощью шины Modbus параметры: относительная влажность (%), абсолютная влажность [г/м³], соотношение компонентов смеси [г/кг], точка росы [°C], энтальпия [кДж/кг] (без учета атм. давления воздуха) и температура окружающей среды [°C]. Цифровой чувствительный элемент с высокой долговременной стабильностью гарантирует точные результаты измерения.

Маятниковый датчик используется в неагрессивной среде без содержания пыли и устанавливается в потолки, каналы и приборы. Применяется в холодильной технике, системах кондиционирования, оборудовании для особо чистых и стерильных помещений, технических помещениях, отелях и конференц-залах.

Инновационный датчик Modbus оснащен интерфейсом RS485 Modbus с гальванической развязкой, подключаемым концевым сопротивлением шины, DIP-переключателями для настройки параметров и адреса шины в обесточенном состоянии, светодиодами для индикации состояния телеграмм, двумя отдельными вставными клеммами и большим трехстрочным дисплеем (с подсветкой, позволяет выполнять индикацию как в 7-сегментном поле, так и в поле с точечной матрицей). Датчик откалиброван на заводе. При наличии определенных условий окружающей среды специалист может выполнить точную настройку.

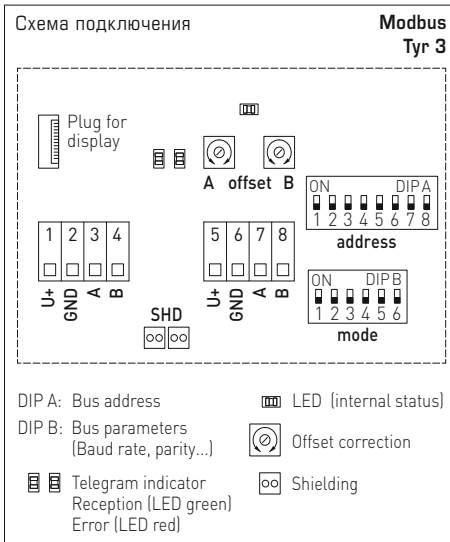
### ТЕХНИЧЕСКИЕ ДАННЫЕ

Напряжение питания:	24 В перем. тока ( $\pm 20\%$ ) и 15...36 В пост. тока
Потребляемая мощность:	< 1,2 Вт / 24 В пост. тока; < 1,8 В·А / 24 В перем. тока
Параметры:	температура [°C], относительная влажность [% отн. вл.], точка росы [°C], абсолютная влажность [г/м³], соотношение компонентов смеси [г/кг], энтальпия [кДж/кг]
Чувствительный элемент:	цифровой датчик влажности со встроенным датчиком температуры, маленький гистерезис, высокая долговременная стабильность
Защита чувствительного элемента:	пластиковый спеченный фильтр, Ø 16 мм, L = 35 мм, сменный (опционально – металлокерамический фильтр, Ø 16 мм, L = 32 мм)
Диапазон измерения:	0...100 % относительной влажности (влажность) $-35...+80$ °C (температура)
Погрешность измерения влажности:	RPFTF-Modbus: обычно $\pm 2,0\%$ (20...80 % отн. влажности) при $+25$ °C, иначе $\pm 3,0\%$ RPFTF-20-Modbus: обычно $\pm 1,8\%$ (10...90 % отн. влажности) при $+25$ °C, иначе $\pm 2,0\%$
Погрешность измерения температуры:	обычно $\pm 0,2$ K при $+25$ °C
Смещение нуля:	$\pm 10$ % отн. вл. (влажность); $\pm 5$ °C (температура)
Температура окружающей среды:	$-30...+70$ °C
Среда:	чистый воздух и неагрессивные, негорючие газы
Шинный протокол:	Modbus (RTU), диапазон адресов 0...247, с возможностью настройки
Фильтрация сигналов:	4 с / 32 с
Корпус:	пластик, устойчивый к ультрафиолетовому излучению, полиамид, 30 % усиление стеклянными шариками, с быстрозаворачиваемыми винтами (комбинация шлиц / крестовой шлиц), цвет — транспортный белый (аналогичен RAL 9016), крышка дисплея прозрачная!
Размеры корпуса:	108 x 78,5 x 43,3 мм (Тур 3 без дисплея) 108 x 78,5 x 45,8 мм (Тур 3 с дисплеем)
Подсоединение кабеля:	резьбовой кабельный ввод из пластика (2 шт., M20 x 1,5; с разгрузкой от натяжения, сменный, внутренний диаметр 8 - 13 мм) или разъем M12 согласно DIN EN 61076-2-101 (опционально по запросу)
Соединительный кабель:	ПВХ, LiYY, 6 x 0,14 мм², длина кабеля (KL) = ок. 2 м (опционально — другие длины)
Защитная трубка:	из высококач. стали V2A (1.4301), Ø = 16 мм, NL = 142 мм
Эл. подключение:	0,2 - 1,5 мм², через вставные клеммы
Допустимая относительная влажность воздуха:	< 95 %, без конденсата
Класс защиты:	III (согласно EN 60 730)
Степень защиты:	IP 65 (согласно EN 60 529)
Нормы:	соответствие CE-нормам, электромагнитная совместимость согласно EN 61326, директива 2014 / 30 / EU «Электромагнитная совместимость»
Опционально:	дисплей с подсветкой, трехстрочный, программируемый вырез ок. 51 x 29 мм (Ш x В), для индикации измеренной влажности и температуры (циклично) или выбираемого параметра (статично) или индивидуально программируемого значения
ПРИНАДЛЕЖНОСТИ	см. таблицу

RPFTF-Modbus-T3 ( $\pm 2,0\%$ )  
RPFTF-20-Modbus-T3 ( $\pm 1,8\%$ )



Вариант устройства с разъемом M12 (опционально по запросу)



Программируемая индикация на дисплее Modbus Тур 3



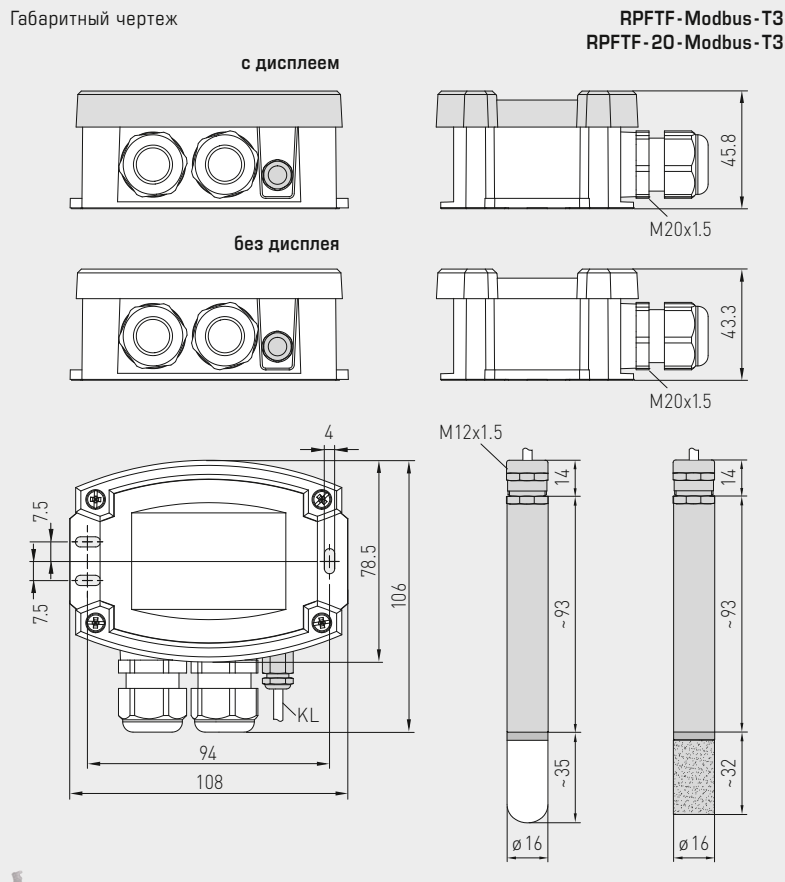


S+S REGELTECHNIK

# HYGRASGARD® RPFTF - Modbus - T3 HYGRASGARD® RPFTF - 20 - Modbus - T3

Датчик влажности и температуры в помещении маятникового типа ( $\pm 1,8\%$  /  $\pm 2,0\%$ ), для измерения соотношения компонентов смеси, относительной / абсолютной влажности, точки росы, энтальпии и температуры, калибруемый, с возможностью подключения к шине Modbus

Габаритный чертёж



RPFTF - Modbus - T3 ( $\pm 2,0\%$ )  
RPFTF - 20 - Modbus - T3 ( $\pm 1,8\%$ )  
с дисплеем



**MF-16-K**  
Присоединительный фланец из пластика (опция)



**SF-K**  
пластиковым спеченным фильтром (стандартное исполнение)



**SF-M**  
металлокерамическим фильтром (опция)



**HYGRASGARD® RPFTF - Modbus - T3** Датчик влажности и температуры в помещении маятникового типа ( $\pm 2,0\%$ )  
**HYGRASGARD® RPFTF - 20 - Modbus - T3** Датчик влажности и температуры в помещении маятникового типа ( $\pm 1,8\%$ )

Тип / WG01	Диапазон изм. / индикация влажность (переключаемый)	Температура	Выход	Дисплей	Арт. №
<b>RPFTF - Modbus - T3</b>					<b>(<math>\pm 2,0\%</math>)</b>
RPFTF-Modbus-T3	0...100% отн. вл. (default) 0...80 г/кг (MV) 0...80 г/м³ (a.F.) 0...85 кДж/кг (ENT.) -20...+80 °C (TP)	-35...+80 °C	Modbus		1201-6246-1000-000
RPFTF-Modbus-T3 <b>LCD</b>	(5 х см. выше)	(1 х см. выше)	Modbus	■	1201-6246-1400-000
<b>RPFTF - 20 - Modbus - T3</b>					<b>(<math>\pm 1,8\%</math>)</b>
RPFTF-20-Modbus-T3	(5 х см. выше)	(1 х см. выше)	Modbus		1201-6246-1000-001
RPFTF-20-Modbus-T3 <b>LCD</b>	(5 х см. выше)	(1 х см. выше)	Modbus	■	1201-6246-1400-001
Дополнительная плата:	погонный метр двухпроводного соединительного кабеля (ПВХ) Присоединение кабеля с разъемом M12 согласно DIN EN 61076-2-101				по запросу по запросу
<b>ПРИНАДЛЕЖНОСТИ</b>					
<b>KA2-Modbus</b>	Коммуникационный адаптер (USB/RS485) для подключения к системе				1906-1200-0000-100
<b>LA-Modbus</b>	Оконечное устройство (с согласующим резистором) как активная оконечная нагрузка шины				1906-1300-0000-100
<b>SF-M</b>	Металлокерамический фильтр, Ø 16 мм, L = 32 мм, сменный, из высококачественной стали V4A (1.4404)				7000-0050-2200-100
<b>MF-16-K</b>	Присоединительный фланец из пластика (опция)				7100-0030-0000-000

**Витринный датчик влажности и температуры ( $\pm 2,0$  %), для измерения соотношения компонентов смеси, относительной / абсолютной влажности, точки росы, энтальпии и температуры, калибруемый, с возможностью подключения к шине Modbus**

Калибруемый витринный датчик влажности и температуры **HYGRASGARD® VFTF-Modbus-T3** с возможностью подключения к шине Modbus, в ударопрочном пластиковом корпусе с быстрозаворачиваемыми винтами, на выбор с дисплеем или без дисплея, кабельный датчик со вставным плоским зондом из высококачественной стали.

Датчик служит для определения различных величин, связанных с влажностью. Измеряются относительная влажность (от 0 до 100 %) и температура (от  $-35$  до  $+80$  °C) окружающего воздуха. На основе этих измеренных значений вычисляются следующие, вызываемые с помощью шины Modbus параметры: относительная влажность [%], абсолютная влажность [г/м<sup>3</sup>], соотношение компонентов смеси [г/кг], точка росы [°C], энтальпия [кДж/кг] (без учета атм. давления воздуха) и температура окружающей среды [°C]. Цифровой чувствительный элемент с высокой долговременной стабильностью гарантирует точные результаты измерения. Витринный датчик используется в неагрессивной среде без содержания пыли и устанавливается на потолках, стенах, витринах или стендах. Применяется в музеях, галереях, кинозалах, аудиториях или лабораториях.

**Инновационный датчик Modbus** оснащен интерфейсом RS485 Modbus с гальванической развязкой, подключаемым концевым сопротивлением шины, DIP-переключателями для настройки параметров и адреса шины в обесточенном состоянии, светодиодами для индикации состояния телеграмм, двумя отдельными вставными клеммами и большим трехстрочным дисплеем (с подсветкой, позволяет выполнять индикацию как в 7-сегментном поле, так и в поле с точечной матрицей). Датчик откалиброван на заводе. При наличии определенных условий окружающей среды специалист может выполнить точную настройку.

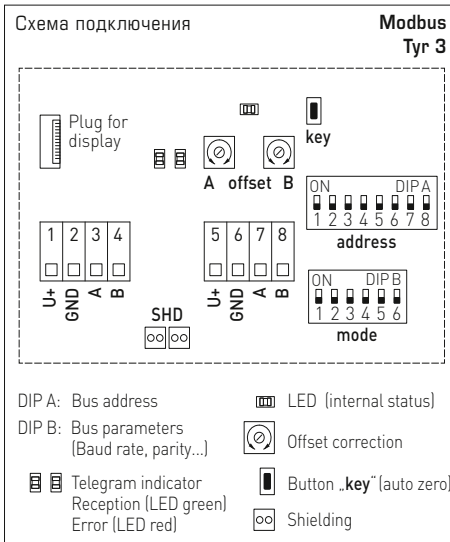
## ТЕХНИЧЕСКИЕ ДАННЫЕ

Напряжение питания:	24 В перем. тока ( $\pm 20$ %) и 15...36 В пост. тока
Потребляемая мощность:	< 1,2 Вт / 24 В пост. тока; < 1,8 В·А / 24 В перем. тока
Параметры:	температура [°C], относительная влажность [% отн. вл.], точка росы [°C], абсолютная влажность [г/м <sup>3</sup> ], соотношение компонентов смеси [г/кг], энтальпия [кДж/кг]
Чувствительный элемент:	цифровой датчик влажности со встроенным датчиком температуры, малый гистерезис, высокая долговременная стабильность
Диапазон измерения:	0...100% отн. влажн. (влажность) -35...+80 °C (температура)
Погрешность (влажность):	обычно $\pm 2,0$ % (20...80% отн. вл.) при +25 °C, иначе $\pm 3,0$ %
Погрешность измерения температуры:	обычно $\pm 0,2$ K при +25 °C
Смещение нуля:	$\pm 10$ % отн. влажн. (влажность); $\pm 5$ °C (температура)
Температура окружающей среды:	-30...+70 °C
Среда:	чистый воздух и неагрессивные, негорючие газы
Протокол шины:	Modbus (RTU), диапазон адресов 0...247 с возможностью настройки
Фильтрация сигналов:	4 с / 32 с
Корпус:	пластик, устойчивый к ультрафиолетовому излучению, полиамид, 30 % усиление стеклянными шариками, с быстрозаворачиваемыми винтами (комбинация шлиц/крестовый шлиц), цвет — транспортный белый (аналогичен RAL 9016), крышка дисплея прозрачная!
Размеры корпуса:	108 x 78,5 x 43,3 мм (Тур 3 без дисплея) 108 x 78,5 x 45,8 мм (Тур 3 с дисплеем)
Подсоединение кабеля:	<b>резьбовой кабельный ввод</b> из пластика (2 шт., M20 x 1,5; с разгрузкой от натяжения, сменный, внутренний диаметр 8 - 13 мм) <b>или</b> <b>разъем M12</b> согласно DIN EN 61076-2-101 (опционально по запросу)
Соединительный кабель:	ПВХ, LiYY, 4 x 0,14 мм <sup>2</sup> , длина кабеля (KL) = ок. 2 м (опционально — другие длины)
Защита чувствительного элемента:	<b>зонд</b> из высококачественной стали, <b>V4A</b> (1.4571), <b>вставной</b> ; чувствительная головка $\varnothing = 17$ мм, В = ок. 2,5 мм; защитная гильза $\varnothing = 10$ мм, НД = ок. 25 мм, M10x1,0; со штекером из пластика $\varnothing =$ ок. 11 мм, НД = ок. 25 мм
Монтаж (чувствительный элемент):	вырез $\varnothing = 11-15$ мм, установочная длина (EL) = ок. 50 мм, фиксирующая контргайка входят в комплект поставки.
Эл. подключение:	0,2 - 1,5 мм <sup>2</sup> , через вставные клеммы
Допустимая относительная влажность воздуха:	< 95 %, без конденсата
Класс защиты:	III (согласно EN 60 730)
Степень защиты:	<b>IP 65</b> (согласно EN 60 529)
Нормы:	соответствие CE-нормам, электромагнитная совместимость согласно EN 61326, директива 2014 / 30 / EU «Электромагнитная совместимость»
Опционально:	<b>дисплей с подсветкой</b> , трехстрочный, программируемый вырез ок. 51 x 29 мм (Ш x В), для индикации измеренной влажности и температуры (циклично) или выбираемого параметра (статично) или индивидуально программируемого значения
<b>ПРИНАДЛЕЖНОСТИ</b>	см. таблицу

VFTF-Modbus-T3



Вариант устройства с разъемом M12 (опционально по запросу)



Программируемая индикация на дисплее Modbus Тур 3

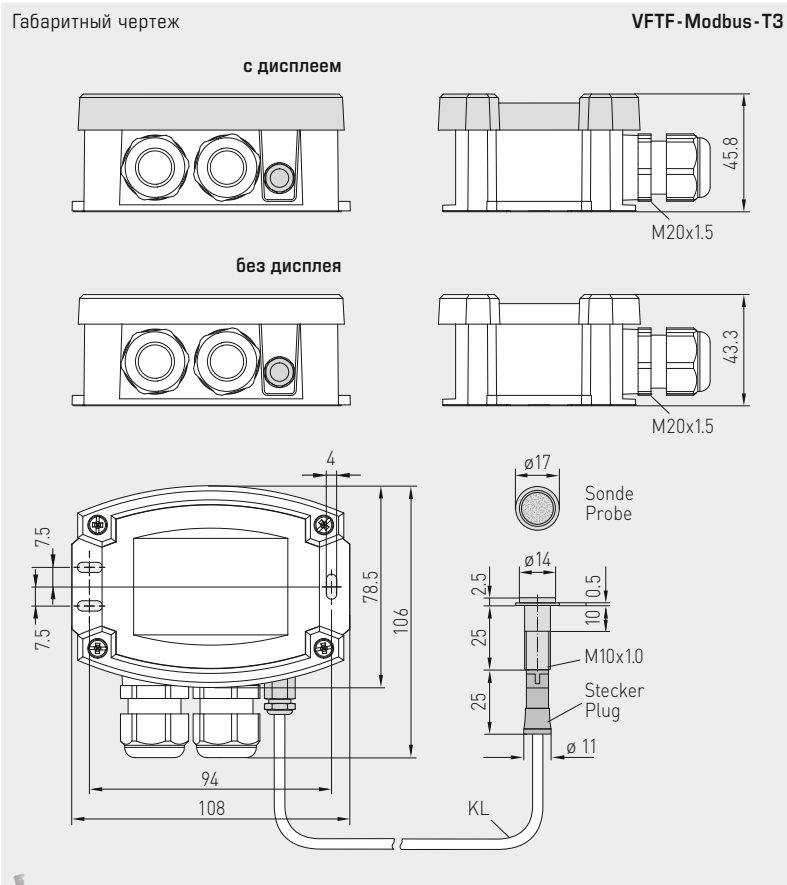




S+S REGELTECHNIK

# HYGRASGARD® VFTF-Modbus-T3

Витринный датчик влажности и температуры ( $\pm 2,0\%$ ), для измерения соотношения компонентов смеси, относительной / абсолютной влажности, точки росы, энтальпии и температуры, калибруемый, с возможностью подключения к шине Modbus



VFTF-Modbus-T3 с дисплеем



Зонд из высококачественной стали, вставной

## HYGRASGARD® VFTF-Modbus-T3 Витринный датчик влажности и температуры ( $\pm 2,0\%$ ), Premium

Тип / WG01	Диапазон измерений / индикация влажность (переключаемый)    Температура	Выход	Арт. № Дисплей
<b>VFTF-Modbus-T3</b>			
VFTF-Modbus-T3	0...100% отн. вл. (default) 0...80 г/кг (MV) 0...80 г/м <sup>3</sup> (a.F.) 0...85 кДж/кг (ENT.) -20...+80 °C (TP)	-35...+80 °C Modbus	1201-6256-1000-000
VFTF-Modbus-T3 LCD	(5 x см. выше)	(1 x см. выше)    Modbus	■ 1201-6256-1400-000
Дополнительная плата:	Длина кабеля (KL = ок. 2 м), опционально — другие длины Присоединение кабеля с разъемом M12 согласно DIN EN 61076-2-101		по запросу по запросу

### ПРИНАДЛЕЖНОСТИ

<b>KA2-Modbus</b>	Коммуникационный адаптер (с интерфейсом USB и RS485) для подключения к системе (вкл. программное обеспечение для быстрого пуска)	1906-1200-0000-100
<b>LA-Modbus</b>	Оконечное устройство (с согласующим резистором) в качестве активной оконечной нагрузки шины в сетях RS485	1906-1300-0000-100

Реле контроля точки росы, вкл. хомут /с вынесенным чувствительным элементом ( $\pm 2,0\%$ ), для измерения соотношения компонентов смеси, относительной / абсолютной влажности, точки росы, энтальпии и температуры, калибруемое, с возможностью подключения к шине Modbus

**Запатентованный высококачественный прибор**  
(высокоэффективная поперечная конвекция: патент № DE 10 2012 015 726.6)

Калибруемое реле контроля точки росы **HYGRASGARD® TW-Modbus-T3** (компактное исполнение со стяжным хомутом) или **TW-Modbus-extern** (выносное исполнение), с возможностью подключения к шине Modbus, в ударопрочном пластиковом корпусе с быстрозаворачиваемыми винтами, на выбор с дисплеем или без дисплея. Реле надежно контролирует образование конденсата благодаря запатентованному методу измерения, **высокоэффективной поперечной конвекции** (проводимость не измеряется).

Датчик служит для определения различных величин, связанных с влажностью. Измеряются относительная влажность (от 0 до 100 %) и температура (от  $-35$  до  $+80$  °C) окружающего воздуха. На основе этих измеренных значений вычисляются следующие, вызываемые с помощью шины Modbus параметры: относительная влажность [%], абсолютная влажность [ $\text{г}/\text{м}^3$ ], соотношение компонентов смеси [ $\text{г}/\text{кг}$ ], точка росы [°C], энтальпия [ $\text{кДж}/\text{кг}$ ] (без учета атм. давления воздуха) и температура окружающей среды [°C]. Цифровой чувствительный элемент с высокой долговременной стабильностью гарантирует точные результаты измерения.

Накладной датчик используется в неагрессивной среде без содержания пыли и устанавливается в потолки, каналы и приборы. Применяется в холодильной технике, системах кондиционирования, оборудовании для особо чистых и стерильных помещений, технических помещениях, отелях и конференц-залах.

**Инновационный датчик Modbus** оснащен интерфейсом RS485 Modbus с гальванической развязкой, подключаемым концевым сопротивлением шины, DIP-переключателями для настройки параметров и адреса шины в обесточенном состоянии, светодиодами для индикации состояния телеграмм, двумя отдельными вставными клеммами и большим трехстрочным дисплеем (с подсветкой, позволяет выполнять индикацию как в 7-сегментном поле, так и в поле с точечной матрицей). Датчик откалиброван на заводе. При наличии определенных условий окружающей среды специалист может выполнить точную настройку.

## ТЕХНИЧЕСКИЕ ДАННЫЕ

Напряжение питания:	24 В перем. тока ( $\pm 20\%$ ); 15...36 В пост. тока
Потребляемая мощность:	$< 1,2$ Вт / 24 В пост. тока, $< 1,8$ В·А / 24 В перем. тока
Параметры:	температура [°C], относительная влажность [% отн. вл.], точка росы [°C], абсолютная влажность [ $\text{г}/\text{м}^3$ ], соотношение компонентов смеси [ $\text{г}/\text{кг}$ ], энтальпия [ $\text{кДж}/\text{кг}$ ]
Чувствительный элемент:	<b>цифровой датчик влажности со встроенным датчиком температуры</b> , маленький гистерезис, высокая долговременная стабильность
Защита чувствительного элемента:	мембранный фильтр
Диапазон измерения:	0...100 % отн. вл. (влажность) $-35...+80$ °C (температура)
Погрешность измерения влажности:	обычно $\pm 2,0\%$ (20...80 % отн. вл.) при $+25$ °C, иначе $\pm 3,0\%$
Погрешность измерения температуры:	обычно $\pm 0,2$ K при $+25$ °C
Смещение нуля:	$\pm 10$ % отн. вл. (влажность); $\pm 5$ °C (температура)
Температура окружающей среды:	$-30...+70$ °C
Среда:	чистый воздух и неагрессивные, негорючие газы
Шинный протокол:	Modbus (RTU), диапазон адресов 0... <b>247</b> , с возможностью настройки
Фильтрация сигналов:	4 с / 32 с
Корпус:	пластик, устойчивый к ультрафиолетовому излучению, полиамид, 30 % усиление стеклянными шариками, с быстрозаворачиваемыми винтами (комбинация шлиц / крестовой шлиц), цвет — транспортный белый (аналогичен RAL 9016), крышка дисплея прозрачная!
Размеры корпуса:	108 x 78,5 x 43,3 мм (Тур 3 без дисплея) 108 x 78,5 x 45,8 мм (Тур 3 с дисплеем)
Подсоединение кабеля:	<b>резьбовой кабельный ввод</b> из пластика (2 шт., M20 x 1,5; с разгрузкой от натяжения, сменный, внутренний диаметр 8 - 13 мм) <b>или разъем M12</b> согласно DIN EN 61076-2-101 (опционально по запросу)
Относительная влажность / Монтаж / подключение:	бесконечная стяжная лента (хомут) с замком из металла, 300 мм, для труб до 3 дюймов
Монтаж:	<b>TW-Modbus</b> с хомутом для непосредственного монтажа на трубах или для непосредственного монтажа на прямых поверхностях (например, стены, потолки) <b>TW-Modbus-наружный</b> с вынесенным чувствительным элементом (длина кабеля KL = 1,5 м) для монтажа на трубах
Эл. подключение:	0,2 - 1,5 мм <sup>2</sup> , через вставные клеммы
Допустимая относительная влажность воздуха:	$< 95$ %, без конденсата
Класс защиты:	III (согласно EN 60 730)
Степень защиты:	<b>IP 65</b> (согласно EN 60 529)
Нормы:	соответствие CE-нормам, электромагнитная совместимость согласно EN 61326, директива 2014 / 30 / EU «Электромагнитная совместимость»
Опционально:	<b>дисплей с подсветкой</b> , трехстрочный, программируемый вырез ок. 51 x 29 мм (Ш x В), для индикации измеренной влажности и температуры (циклично) или выбираемого параметра (статично) или индивидуально программируемого значения
<b>ПРИНАДЛЕЖНОСТИ</b>	см. таблицу

**TW-Modbus-T3**

(компактное исполнение)



Вариант устройства с разъемом M12

(опционально по запросу)



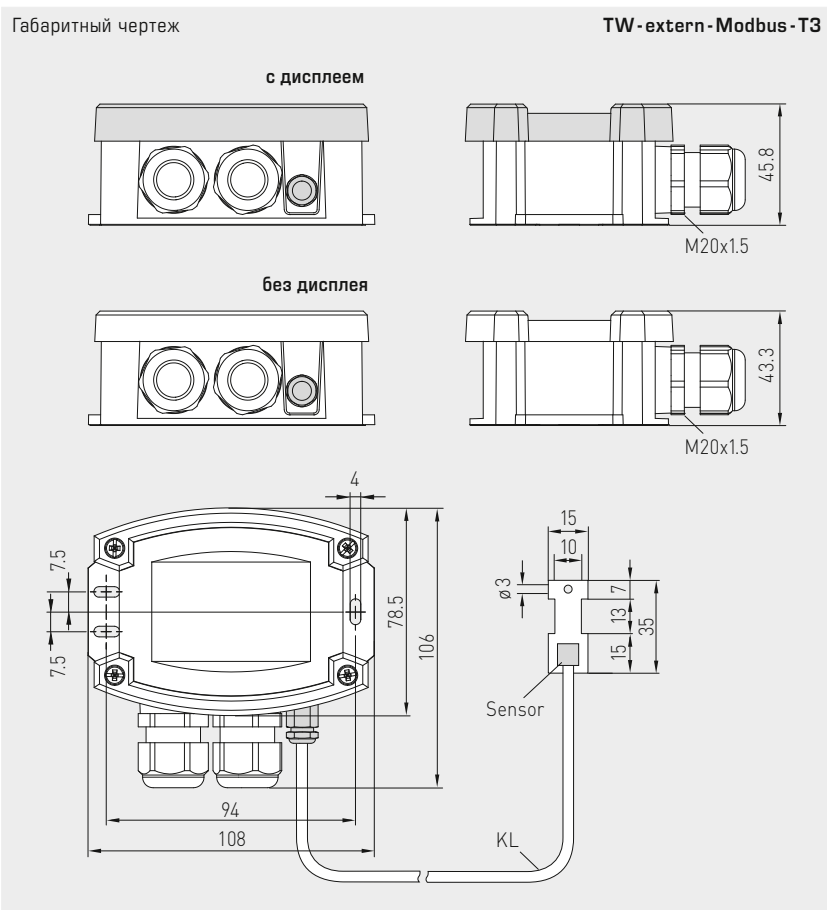
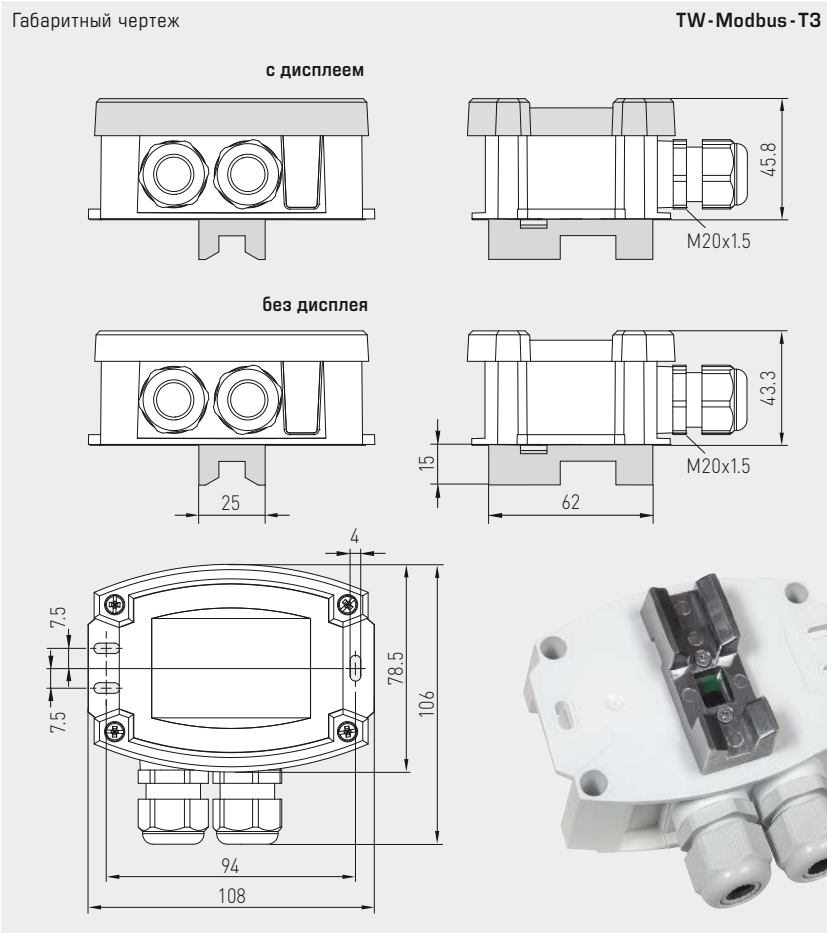
**TW-extern-Modbus-T3**

(выносное исполнение)





Реле контроля точки росы, вкл. хомут / с вынесенным чувствительным элементом ( $\pm 2,0\%$ ), для измерения соотношения компонентов смеси, относительной / абсолютной влажности, точки росы, энтальпии и температуры, калибруемое, с возможностью подключения к шине Modbus

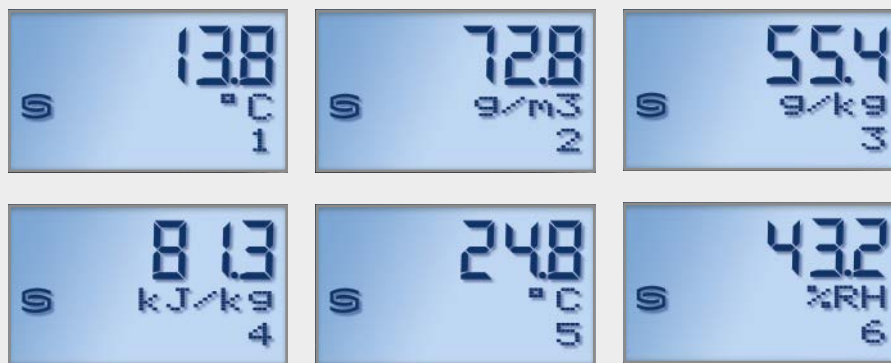


Реле контроля точки росы, вкл. хомут / с вынесенным чувствительным элементом ( $\pm 2,0\%$ ), для измерения соотношения компонентов смеси, относительной / абсолютной влажности, точки росы, энтальпии и температуры, калибруемое, с возможностью подключения к шине Modbus

Индикация на дисплее (циклическая) стандартная



Индикация на дисплее (статичная) альтернативные выходные величины



HYGRASGARD® Modbus-T3

В стандартном исполнении на дисплее попеременно отображаются измеренная температура и измеренная влажность (относительная влажность). Улучшенная считываемость благодаря фоновой подсветке.

Используя шинный интерфейс Modbus, можно вместо стандартной индикации запрограммировать индикацию альтернативной выходной величины. При этом в первой строке статично отображается значение, а во второй — соответствующая единица измерения. Индекс в третьей строке обозначает тип индикации:

- Индекс 1 = точка росы [°C]
- Индекс 2 = абсолютная влажность [g/m³]
- Индекс 3 = соотношение компонентов смеси [g/kg]
- Индекс 4 = энтальпия [kJ/kg]
- Индекс 5 = температура [°C]
- Индекс 6 = относительная влажность [% r.H.]

Программируемая индикация на дисплее Modbus Tyr 3

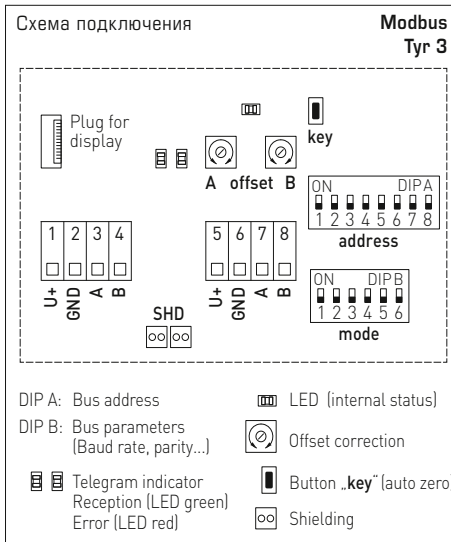


Через интерфейс шины Modbus дисплей может индивидуально настраиваться на индикацию как в 7-сегментном поле, так и в поле с точечной матрицей.

TW-Modbus-T3  
Высокоэффективная поперечная конвекция



**PATENTED**



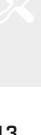
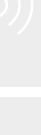
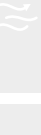
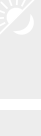




S+S REGELTECHNIK

Реле контроля точки росы, вкл. хомут / с вынесенным чувствительным элементом ( $\pm 2,0\%$ ), для измерения соотношения компонентов смеси, относительной / абсолютной влажности, точки росы, энтальпии и температуры, калибруемое, с возможностью подключения к шине Modbus

TW - Modbus - T3  
с дисплеем



**HYGRASGARD® TW - Modbus - T3** Реле контроля точки росы, вкл. хомут ( $\pm 2,0\%$ )  
**HYGRASGARD® TW - наружный - Modbus - T3** Реле контроля точки росы, с вынесенным чувствительным элементом ( $\pm 2,0\%$ )

Тип / WG01	Диапазон изм. / индикация влажность (переключаемый)	температура	Выход	Дисплей	Арт. №
<b>TW - Modbus - T3</b>					
TW-Modbus-T3	0 ... 100% отн. вл. (default) 0 ... 80 г / кг (MV) 0 ... 80 г / м <sup>3</sup> (a.F.) 0 ... 85 кДж / кг (ENT.) -20 ... +80 °C (TP)	-35 ... +80 °C	Modbus		1201-1281-3001-020
TW-Modbus-T3 LCD	(5 x см. выше)	(1 x см. выше)	Modbus	■	1201-1281-3401-020
<b>TW - наружный - Modbus - T3</b>					
TW-extern-Modbus-T3	0 ... 100% отн. вл. (default) 0 ... 80 г / кг (MV) 0 ... 80 г / м <sup>3</sup> (a.F.) 0 ... 85 кДж / кг (ENT.) -20 ... +80 °C (TP)	-35 ... +80 °C	Modbus		1201-1281-3001-030
TW-extern-Modbus-T3 LCD	(5 x см. выше)	(1 x см. выше)	Modbus	■	1201-1281-3401-030
Опционально:	Присоединение кабеля с разъемом M12 согласно DIN EN 61076-2-101				по запросу

ПРИНАДЛЕЖНОСТИ		
<b>KA2-Modbus</b>	Коммуникационный адаптер (с интерфейсом USB и RS485) для подключения к системе (вкл. программное обеспечение для быстрого пуска)	1906-1200-0000-100
<b>LA-Modbus</b>	Оконечное устройство (с согласующим резистором) в качестве активной оконечной нагрузки шины в сетях RS485	1906-1300-0000-100

Преобразователь давления измерительный и преобразователь давления измерительный дифференциальный, вкл. комплект соединительных деталей, с возможностью подключения к шине Modbus

PREMASGARD® 232x - Modbus - T3



Вариант устройства с разъемом M12 (опционально по запросу)

Не нуждающийся в техническом обслуживании измерительный преобразователь давления **PREMASGARD® 232x - Modbus - T3** (серия), с возможностью подключения к шине Modbus, в ударопрочном пластиковом корпусе с быстрозаворачиваемыми винтами, на выбор с дисплеем или без дисплея, штуцер для напорного шланга (Ø 6 мм), вкл. комплект соединительных деталей **ASD-06** (соединительный шланг длиной 2 м, два соединительных ниппеля, саморезы).

Датчик для открытой установки измеряет избыточное давление, разрежение и разность давлений в чистом воздухе (без конденсата) или неагрессивных, негорючих газах. Применяется в оборудовании для особо чистых и стерильных помещений, в медицинской технике, в оборудовании для фильтрации, каналах систем вентиляции и кондиционирования воздуха, камерах для окраски распылением, на кейтеринговых предприятиях, для контроля работы фильтров и измерения уровня наполнения или для управления частотными преобразователями. Пьезорезистивный чувствительный элемент с температурной компенсацией гарантирует высокую достоверность и точность.

**Инновационный датчик Modbus** оснащен интерфейсом RS485 Modbus с гальванической развязкой, подключаемым концевым сопротивлением шины, DIP-переключателями для настройки параметров и адреса шины в обесточенном состоянии, светодиодами для индикации состояния телеграмм, двумя отдельными вставными клеммами и большим трехстрочным дисплеем (с подсветкой, позволяет выполнять индикацию как в 7-сегментном поле, так и в поле с точечной матрицей). Датчик откалиброван на заводе. При наличии определенных условий окружающей среды специалист может выполнить точную настройку.

## ТЕХНИЧЕСКИЕ ДАННЫЕ

Напряжение питания:	24 В перем. тока (±20%) и 15...36 В пост. тока
Потребляемая мощность:	< 1,2 Вт / 24 В пост. тока; < 1,8 В·А / 24 В перем. тока
Тип давления:	разность давлений
Подвод давления:	с соединительным штуцером для напорного шланга Ø 6 мм
Диапазон измерения:	-500... +500 Па или -7000...+7000 Па в зависимости от типа устройства, см. таблицу
Точность:	<b>Тип 2328</b> (500 Па): обычно ± 3 Па при +25 °C <b>Тип 2327</b> (7000 Па): обычно ± 35 Па при +25 °C в сравнении с калиброванным эталонным прибором
Избыточное / недостаточное давление:	макс. ± 50 кПа
Смещение нуля:	± 5 % диапазона измерения
Среда:	чистый воздух, неагрессивные, негорючие газы
Детали, соприкасающиеся со средой:	Латунь, никель, дюропласт, кремний, эпоксид, ВКТ, БСС, УФ силиконовый гель
Температура среды:	-20...+50 °C (с температурной компенсацией 0...+50 °C)
Гистерезис:	0,3 % верхнего предельного значения
Линейность:	< ±1 % верхнего предельного значения
Температурный дрейф:	± 0,1 % / °C
Долговременная стабильность:	± 1 % в год
Корпус:	пластик, устойчивый к ультрафиолетовому излучению, полиамид, 30 % усиление стеклянными шариками, с быстрозаворачиваемыми винтами (комбинация шлиц / крестовой шлиц), цвет — транспортный белый (аналогичен RAL 9016), крышка дисплея прозрачная!
Размеры корпуса:	108 x 78,5 x 43,3 мм (Тур 3 без дисплея) 108 x 78,5 x 45,8 мм (Тур 3 с дисплеем)
Подсоединение кабеля:	<b>резьбовой кабельный ввод</b> из пластика (2 шт., M20 x 1,5; с разгрузкой от натяжения, сменный, внутренний диаметр 8 - 13 мм) <b>или</b> <b>разъем M12</b> согласно DIN EN 61076-2-101 (опционально по запросу)
Эл. подключение:	0,2 - 1,5 мм², через вставные клеммы
Относительная влажность воздуха:	< 95 %, без конденсата
Класс защиты:	III (согласно EN 60 730)
Степень защиты:	<b>IP 65</b> (согласно EN 60 529)
Нормы:	соответствие CE-нормам, электромагнитная совместимость согласно EN 61326, директива 2014 / 30 / EU «Электромагнитная совместимость»
Комплектация:	<b>дисплей с подсветкой</b> , трехстрочный, программируемый вырез ок. 51 x 29 мм (Ш x В), для индикации измеренного давления или индивидуально программируемого значения
<b>ПРИНАДЛЕЖНОСТИ</b>	см. таблицу

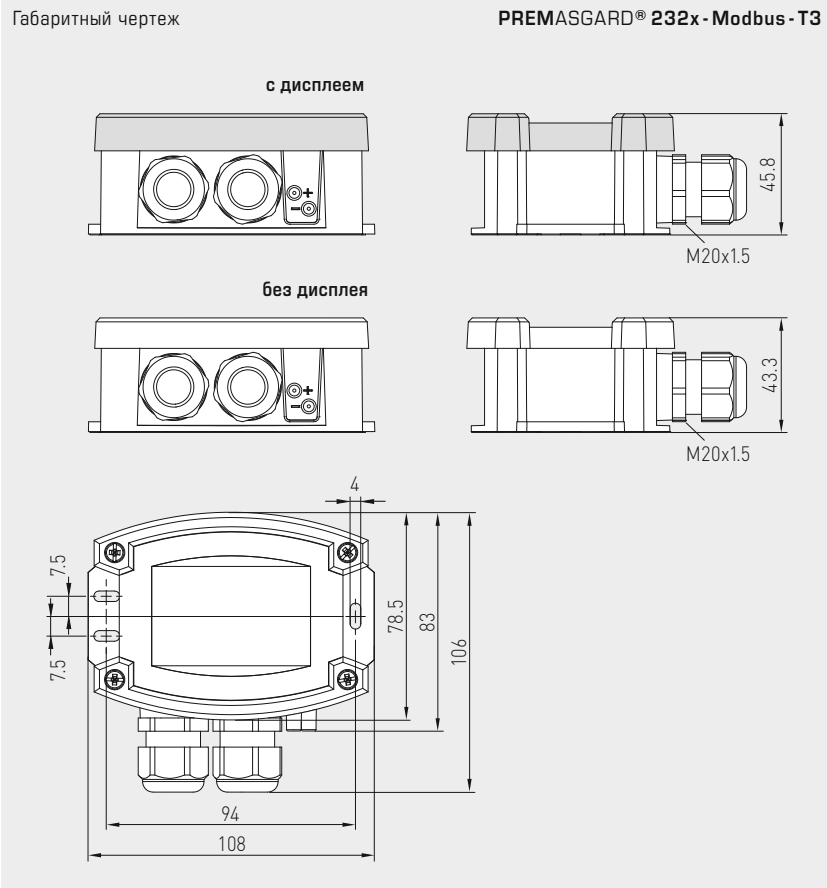
Программируемая индикация на дисплее **Modbus Тур 3**



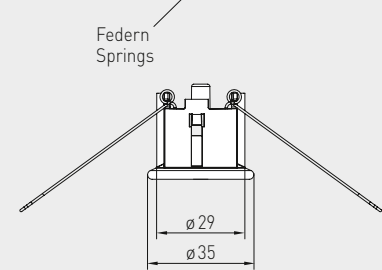
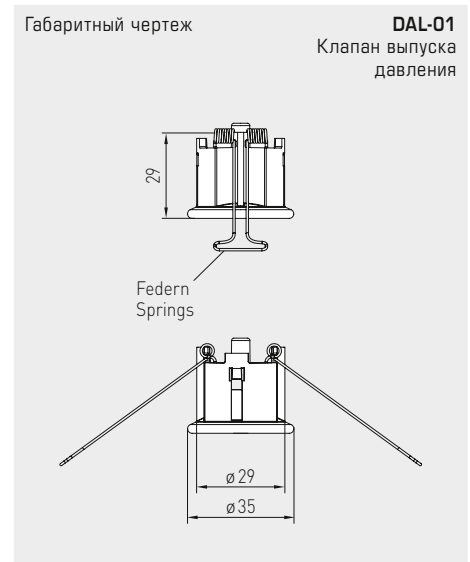
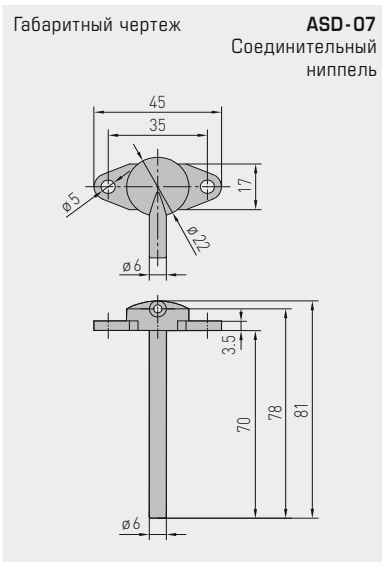
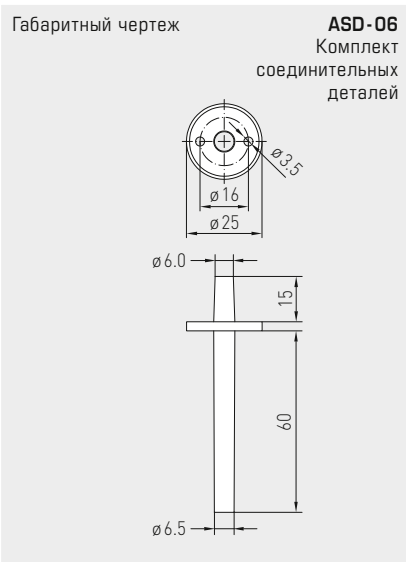


S+S REGELTECHNIK

Преобразователь давления измерительный и преобразователь давления измерительный дифференциальный, вкл. комплект соединительных деталей, с возможностью подключения к шине Modbus



PREMASGARD® 232x - Modbus - T3 с дисплеем



Преобразователь давления измерительный и преобразователь давления измерительный дифференциальный, вкл. комплект соединительных деталей, с возможностью подключения к шине Modbus

## WS-04

Приспособление для защиты от непогоды и солнечных лучей (опция)

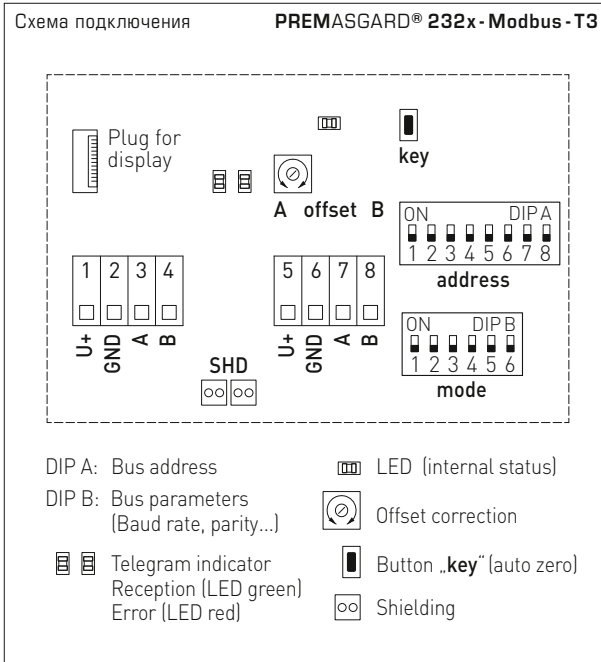
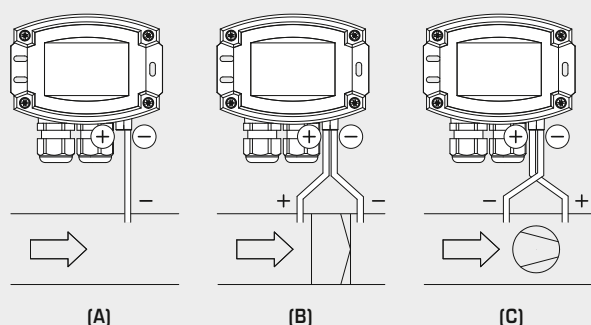


Схема монтажа **PREMASGARD® 232x - Modbus - T3**



### ВИДЫ КОНТРОЛЯ ДАВЛЕНИЯ:

- (A) Контроль пониженного давления:**  
 P1 (+) не присоединен, открыт для атмосферного воздуха  
 P2 (-) присоединен к каналу
  - (B) Контроль фильтра:**  
 P1 (+) включен перед фильтром  
 P2 (-) включен после фильтра
  - (C) Контроль вентилятора:**  
 P1 (+) включен после вентилятора  
 P2 (-) включен перед вентилятором
- Присоединительные патрубки для давления обозначены на реле давления как  
 P1 (+) — высокое давление и  
 P2 (-) — низкое давление.

Таблица пересчета значений давления:

Единицы =	бар	мбар	Па	кПа	м вод. ст.
1 Па	0,00001 бар	0,01 мбар	1 Па	0,001 кПа	0,000101971 м вод. ст.
1 кПа	0,01 бар	10 мбар	1000 Па	1 кПа	0,101971 м вод. ст.
1 бар	1 бар	1000 мбар	100000 Па	100 кПа	10,1971 м вод. ст.
1 мбар	0,001 бар	1 мбар	100 Па	0,1 кПа	0,0101971 м вод. ст.
1 м вод. ст.	0,0980665 бар	98,0665 мбар	9806,65 Па	9,80665 кПа	1 м вод. ст.

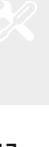
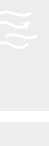


S+S REGELTECHNIK

# PREMASGARD® 232x - Modbus - T3

Преобразователь давления измерительный и преобразователь давления измерительный дифференциальный, вкл. комплект соединительных деталей, с возможностью подключения к шине Modbus

PREMASGARD® 232x - Modbus - T3  
с дисплеем



**PREMASGARD® 232x - Modbus - T3** Преобразователь давления измерительный и преобразователь давления измерительный дифференциальный

Тип / WG01	Диапазон измерения Диапазон давления	Выход	Дисплей	Арт. №
<b>PREMASGARD® 2328 - Modbus - T3</b>	<b>- 500...+ 500 Па</b>			
PREMASGARD 2328	-500...+ 500 Па	Modbus		1301-12C4-0910-200
PREMASGARD 2328 LCD	-500...+ 500 Па	Modbus	■	1301-12C4-4910-200
<b>PREMASGARD® 2327 - Modbus - T3</b>	<b>- 7000...+ 7000 Па</b>			
PREMASGARD 2327	-7000...+ 7000 Па	Modbus		1301-12C4-0950-200
PREMASGARD 2327 LCD	-7000...+ 7000 Па	Modbus	■	1301-12C4-4950-200
Опционально:	Присоединение кабеля с разъемом <b>M12</b> согласно DIN EN 61076-2-101			по запросу

**ПРИНАДЛЕЖНОСТИ**

<b>KA2-Modbus</b>	Коммуникационный адаптер (USB/RS485) для подключения к системе	1906-1200-0000-100
<b>LA-Modbus</b>	Оконечное устройство (с согласующим резистором) как активная оконечная нагрузка шины	1906-1300-0000-100
<b>ASD-06</b>	Комплект соединительных деталей (входит в объем поставки) состоит из 2 соединительных ниппелей (прямых) из акрилонитрил-бутадиенстирола (ABS), двухметрового шланга из ПВХ (мягкий, устойчивый к ультрафиолетовому излучению) и 4 саморезов	7100-0060-3000-000
<b>ASD-07</b>	2 соединительных ниппеля (угловой, 90°) из пластика ABS	7100-0060-7000-000
<b>DAL-01</b>	Клапан выпуска давления для потолочного или настенного монтажа (напр., в чистых помещениях)	7300-0060-3000-001
<b>WS-04</b>	Приспособление для защиты от непогоды и солнечных лучей, 130 x 180 x 135 мм, из высококач. стали V2A (1.4301)	7100-0040-7000-000

Подробная информация в последнем разделе «Принадлежности»!

Многофункциональный каналный датчик или измерительный преобразователь для измерения влажности, температуры, давления, разности давлений и объемного расхода, вкл. присоединительный фланец и комплект соединительных деталей, калибруемый, с возможностью подключения к шине Modbus

Не нуждающийся в техническом обслуживании, управляемый микропроцессором датчик PREMASGARD® 814x - Modbus (серия) с возможностью подключения к шине Modbus, в ударопрочном пластиковом корпусе с быстрозаворачиваемыми винтами, на выбор с дисплеем или без дисплея, со сменным пластиковым спеченным фильтром, для точного измерения относительной влажности воздуха (от 0 до 100 %) и температуры (от -35 до +80 °C) в каналах и для измерения разности давлений (макс. от -7000 до 7000 Па) в воздухе. Вкл. присоединительный фланец и комплект соединительных деталей ASD-06 (соединительный шланг длиной 2 м, два присоединительных патрубка, саморезы).

Датчик давления измеряет избыточное давление, разрежение и разность давлений в чистом воздухе и газах. Применяется в оборудовании для особо чистых и стерильных помещений, в медицинской технике, в оборудовании для фильтрации, каналах систем вентиляции и кондиционирования воздуха, камерах для окраски распылением, на кейтеринговых предприятиях, для контроля работы фильтров и измерения уровня наполнения или для управления частотными преобразователями.

**Цифровой чувствительный элемент (влажность и температура)** с высокой долговременной стабильностью и **датчик давления** с пьезорезистивным чувствительным элементом гарантируют точные результаты измерения. На основе этих измеренных значений вычисляются следующие, вызываемые с помощью шины Modbus параметры: температура [°C], относительная влажность [%], точка росы [°C], абсолютная влажность [г/м³], соотношение компонентов смеси [г/кг], энтальпия [кДж/кг] (без учета атм. давления), разность давлений [Па], объемный расход [м³/ч], плотность воздуха [кг/м³].

**Инновационный датчик Modbus** оснащен интерфейсом RS485 Modbus с гальванической развязкой, подключаемым концевым сопротивлением шины, DIP-переключателями для настройки параметров и адреса шины в обесточенном состоянии, светодиодами для индикации состояния телеграмм, двумя отдельными вставными клеммами и большим трехстрочным дисплеем (с подсветкой, позволяет выполнять индикацию как в 7-сегментном поле, так и в поле с точечной матрицей). Датчик откалиброван на заводе. При наличии определенных условий окружающей среды специалист может выполнить точную настройку.

PREMASGARD® 814x - Modbus с пластиковым спеченным фильтром (стандартное исполнение)



**ТЕХНИЧЕСКИЕ ДАННЫЕ**

Напряжение питания:	24 В перем. тока (±20 %) и 15...36 В пост. тока
Потребляемая мощность:	< 4,8 Вт / 24 В пост. тока обычно; < 6,8 В·А / 24 В перем. тока обычно; пиковый ток 200 мА
Параметры:	разность давлений [Па], температура [°C], относительная влажность [% отн. вл.], точка росы [°C], абсолютная влажность [г/м³], соотношение компонентов смеси [г/кг], энтальпия [кДж/кг], объемный поток [м³/ч], плотность воздуха [кг/м³]

**ВЛАЖНОСТЬ**

Чувствительные элементы:	<b>цифровой датчик влажности со встроенным датчиком температуры</b> , малый гистерезис, высокая долговременная стабильность
Защита чувствительного элемента:	<b>пластиковый спеченный фильтр</b> , Ø 16 мм, L = 35 мм, сменный (опционально — <b>металлокерамический</b> фильтр, Ø 16 мм, L = 32 мм)
Диапазон измерения влажности:	0...100 % относительной влажности
Рабочий диапазон влажности:	0...95% относительной влажности (без конденсата)
Погрешность (влажность):	обычно <b>±2,0 %</b> (20...80% отн. вл.) при +25 °C, иначе ±3,0 %

**ТЕМПЕРАТУРА**

Диапазон измерения температуры:	-35...+80 °C
Погрешность измерения температуры:	обычно ±0,2K при +25 °C

**ДАВЛЕНИЕ**

Тип давления:	разность давлений
Подвод давления:	с металлическим соединительным <b>штуцером</b> для напорного шланга Ø 6 мм (опционально по запросу с <b>быстроразъемного</b> штекерного для напорного шланга из ПВХ Ø 6мм)
Диапазон измерения давления:	<b>-500... +500 Па</b> или <b>-7000...+7000 Па</b> в зависимости от типа устройства, см. таблицу
Точность:	<b>Тип 8148</b> (500 Па): обычно ± 3 Па при +25 °C <b>Тип 8147</b> (7000 Па): обычно ±35 Па при +25 °C в сравнении с калиброванным эталонным прибором

Избыточное давление/разрежение:	макс. ± 50 кПа
Смещение нуля:	± 10 % диапазона измерения
Среда:	чистый воздух и неагрессивные, негорючие газы
Детали, соприкасающиеся со средой:	Латунь, никель, дюралюминий, кремний, оксид, ВКТ, БСС, УФ силиконовый гель
Температура среды:	-20...+50 °C (с температурной компенсацией 0...+50 °C)
Гистерезиса:	0,3 % верхнего предельного значения
Линейности:	< ±1 % верхнего предельного значения
Температурный дрейф:	±0,1 % / °C
Долговременная стабильность:	±1 % в год

Продолжение на следующей странице!

Индикация на дисплее (циклическая / статичная) **Modbus Tyr 2**



Давление



Температура



Влажность



Объемный расход

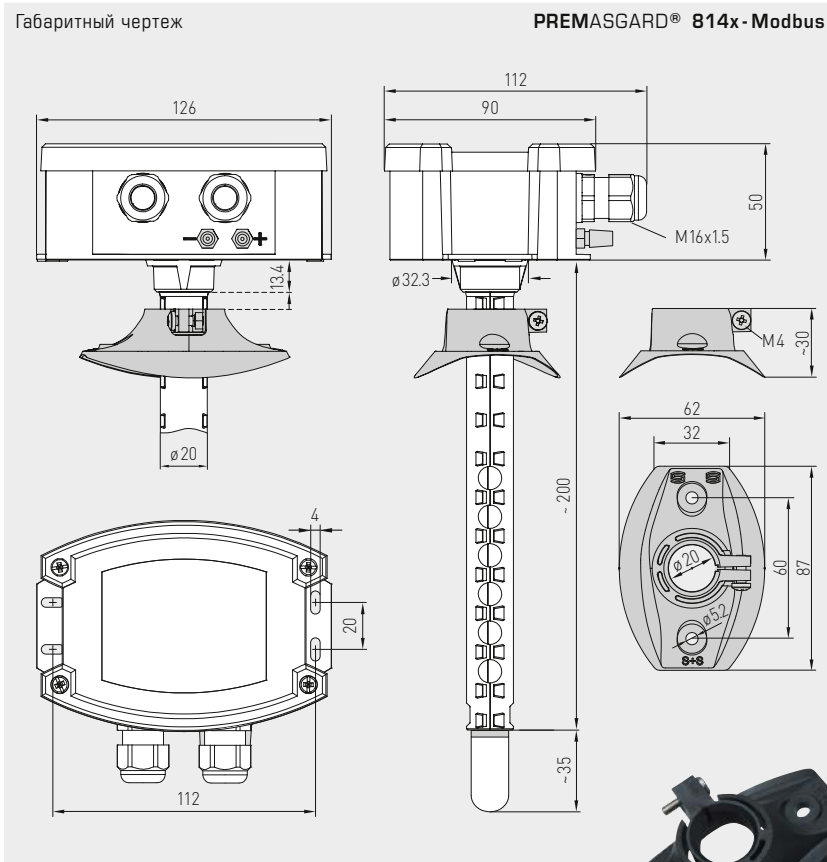
Программируемая индикация на дисплее **Modbus Tyr 2**





S+S REGELTECHNIK

Многофункциональный каналный датчик или измерительный преобразователь для измерения влажности, температуры, давления, разности давлений и объемного расхода, вкл. присоединительный фланец и комплект соединительных деталей, калибруемый, с возможностью подключения к шине Modbus



**MFT-20-K**  
Присоединительный фланец из пластика



**PREMASGARD® 814x-Modbus**

с дисплеем и пластиковым спеченным фильтром (стандартное исполнение)



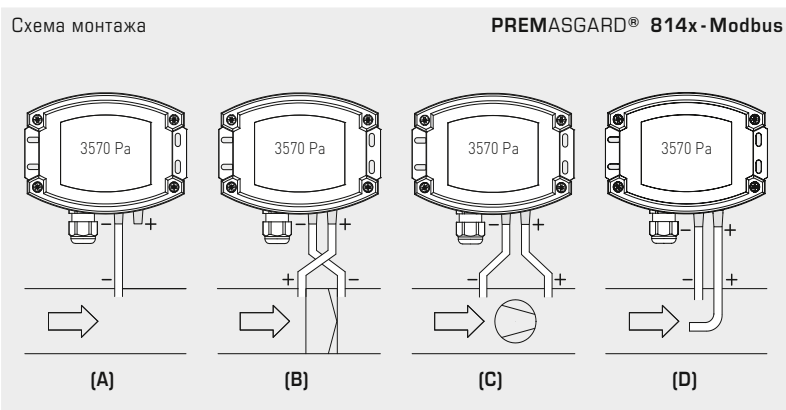
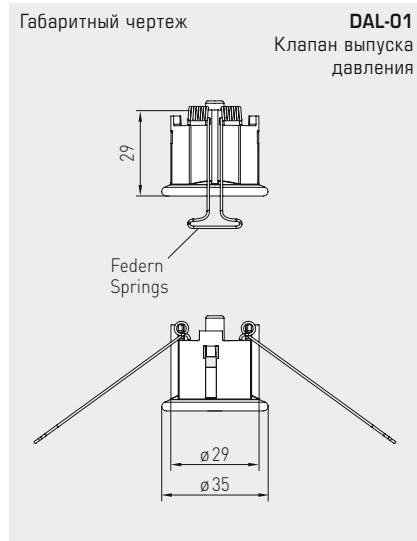
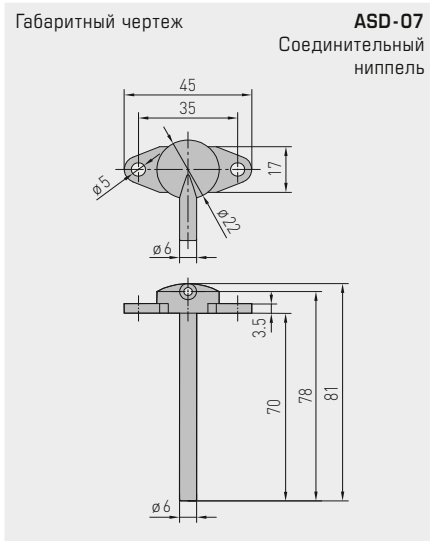
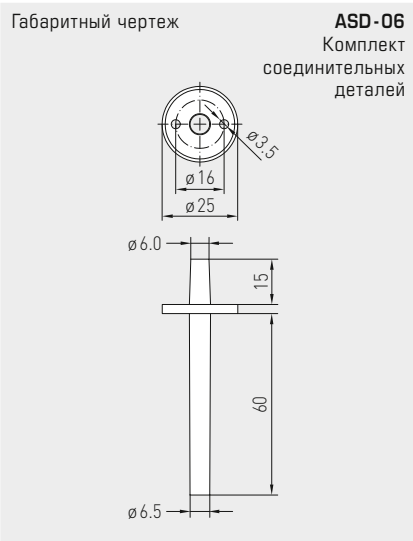
Вариант устройства с разъемом M12 (опционально по запросу)



**ТЕХНИЧЕСКИЕ ДАННЫЕ** (продолжение)

Протокол шины:	Modbus (RTU), диапазон адресов 0...247 с возможностью настройки
Фильтрация сигналов:	4 с / 32 с при температура / влажность 0 с / 1 с / 10 с при давление
Температура окружающей среды:	-30...+70 °C
Эл. подключение:	0,2-1,5 мм <sup>2</sup> , при помощи вставной клеммы
Корпус:	пластик, устойчивый к ультрафиолетовому излучению, полиамид, 30 % усиление стеклянными шариками, с быстрозаворачиваемыми винтами (комбинация шлиц/крестовый шлиц), цвет — транспортный белый (аналогичен RAL 9016), крышка дисплея прозрачная!
Размеры корпуса:	126 x 90 x 50 мм (Typ 2)
Подсоединение кабеля:	<b>резьбовой кабельный ввод</b> из пластика (M 16 x 1,5; с разгрузкой от натяжения, сменный, макс. внутренний диаметр 10,4 мм) <b>или разъем M12</b> согласно DIN EN 61076-2-101 (опционально по запросу)
Защитная трубка:	<b>PLEUROFORM™</b> , полиамид (PA6), с защитой от проворачивания, v <sub>max</sub> = 30 м/с (воздух), Ø 20 мм, (опционально по запросу из высококач. стали <b>V2A</b> (1.4301), Ø 16 мм) с пластиковым спеченным фильтром: НД=235 мм (опционально с металлокерамическим фильтром: НД=227 мм)
Монтаж / подключение:	при помощи присоединительный фланец из пластика (входит в объем поставки)
Класс защиты:	III (согласно EN 60730)
Степень защиты:	IP 65 (согласно EN 60529), только корпус! (PLEUROFORM IP 30)
Нормы:	соответствие CE-нормам, электромагнитная совместимость согласно EN 61326, директива 2014 / 30 / EU «Электромагнитная совместимость»
Опционально:	<b>дисплей с подсветкой</b> , трехстрочный, программируемый, вырез ок. 70 x 40 мм (ШХВ), для индикации измеренной влажности, измеренной температуры и измеренного давления (циклично) или выбираемого параметра (статично) или индивидуально программируемого значения (Через интерфейс шины Modbus дисплей может индивидуально настраиваться на индикацию как в 7-сегментном поле, так и в поле с точечной матрицей.)
<b>ПРИНАДЛЕЖНОСТИ</b>	см. таблицы
<b>ASD-06</b>	<b>Комплект соединительных деталей</b> (прямые ниппели) (входит в объем поставки)
<b>MFT-20K</b>	<b>Присоединительный фланец</b> из пластика (входит в объем поставки)

Многофункциональный каналный датчик или измерительный преобразователь для измерения влажности, температуры, давления, разности давлений и объемного расхода, вкл. присоединительный фланец и комплект соединительных деталей, калибруемый, с возможностью подключения к шине Modbus



**ВИДЫ КОНТРОЛЯ ДАВЛЕНИЯ:**

Присоединительные патрубки для давления обозначены на реле давления как P1 (+) более высокое давление и P2 (-) более низкое давление.

- (A) Контроль пониженного давления**  
P1 (+) не присоединен, открыт для атмосферного воздуха  
P2 (-) присоединен к каналу
- (B) Контроль фильтра**  
P1 (+) включен перед фильтром  
P2 (-) включен после фильтра
- (C) Контроль вентилятора**  
P1 (+) включен после вентилятора  
P2 (-) включен перед вентилятором
- (D) Объемный расход**  
P1 (+) динамическое давление, присоединен в направлении потока  
P2 (-) статическое давление, присоединен без динамических составляющих давления

**Таблица пересчета значений давления:**

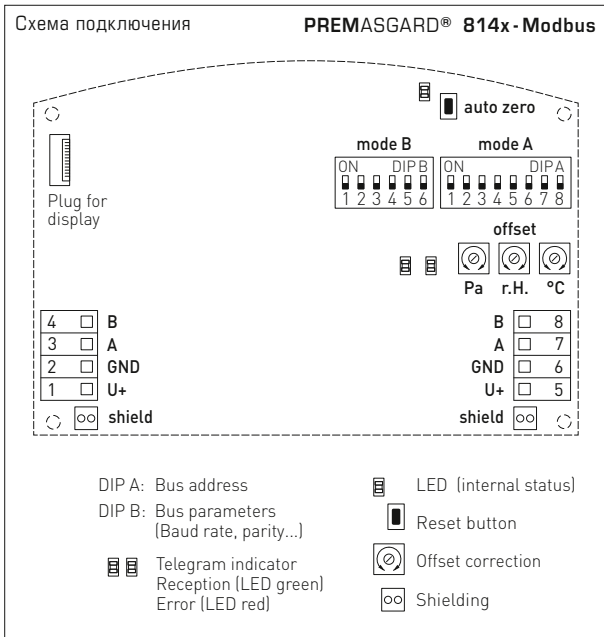
Единицы =	бар	мбар	Па	кПа	м вод. ст.
1 Па	0,00001 бар	0,01 мбар	1 Па	0,001 кПа	0,000101971 м вод. ст.
1 кПа	0,01 бар	10 мбар	1000 Па	1 кПа	0,101971 м вод. ст.
1 бар	1 бар	1000 мбар	100000 Па	100 кПа	10,1971 м вод. ст.
1 мбар	0,001 бар	1 мбар	100 Па	0,1 кПа	0,0101971 м вод. ст.
1 м вод. ст.	0,0980665 бар	98,0665 мбар	9806,65 Па	9,80665 кПа	1 м вод. ст.





S+S REGELTECHNIK

Многофункциональный каналный датчик или измерительный преобразователь для измерения влажности, температуры, давления, разности давлений и объемного расхода, вкл. присоединительный фланец и комплект соединительных деталей, калибруемый, с возможностью подключения к шине Modbus



PREMASGARD® 814x-Modbus с дисплеем



**SF-K**  
пластиковым спеченным фильтром (стандартное исполнение)



**SF-M**  
Металлокерамический фильтр (опция)  
с защитной трубкой из высококачественной стали (опционально по запросу)

**PREMASGARD® 814x-Modbus** Многофункциональный каналный датчик для измерения влажности, температуры, давления, разности давлений и объемного расхода, *Deluxe*

Тип / WG02	Диапазон измерения		Выход	Арт. №
	Диапазон давления	влажность		
<b>PREMASGARD® 8148-Modbus</b>	<b>- 500...+ 500 Па</b>			
PREMASGARD 8148-Modbus	-500...+ 500 Па	0...100% отн. вл.	-35...+80 °C	Modbus 1301-8144-0910-20V
PREMASGARD 8148-Modbus <b>LCD</b>	-500...+ 500 Па	0...100% отн. вл.	-35...+80 °C	Modbus ■ 1301-8144-4910-20V
<b>в стандартном исполнении с автоматической калибровкой нуля</b>				
<b>PREMASGARD® 8147-Modbus</b>	<b>- 7000...+ 7000 Па</b>			
PREMASGARD 8147-Modbus	-7000...+ 7000 Па	0...100% отн. вл.	-35...+80 °C	Modbus 1301-8144-0950-200
PREMASGARD 8147-Modbus <b>LCD</b>	-7000...+ 7000 Па	0...100% отн. вл.	-35...+80 °C	Modbus ■ 1301-8144-4950-200
Дополнительная плата: <b>опционально с автоматической калибровкой нуля</b> (указать при заказе)				
Опционально:	Присоединение кабеля с <b>разъемом M12</b> согласно DIN EN 61076-2-101			по запросу

ПРИНАДЛЕЖНОСТИ		
<b>KA2-Modbus</b>	Коммуникационный адаптер (USB/RS485) для подключения к системе	1906-1200-0000-100
<b>LA-Modbus</b>	Оконечное устройство (с согласующим резистором) как активная оконечная нагрузка шины	1906-1300-0000-100
<b>ASD-06</b>	Комплект соединительных деталей (входит в объем поставки) состоит из 2 соединительных ниппелей (прямых) из акрилонитрил-бутадиенстирола (ABS), двухметрового шланга из ПВХ (мягкий, устойчивый к ультрафиолетовому излучению) и 4 саморезов	7100-0060-3000-000
<b>ASD-07</b>	2 соединительных ниппеля (угловых, 90°) из пластика ABS	7100-0060-7000-000
<b>DAL-01</b>	Клапан выпуска давления для потолочного или настенного монтажа (например, в чистых помещениях)	7300-0060-3000-001
<b>SF-M</b>	Металлокерамический фильтр, Ø 16 мм, L = 32 мм, сменный, из высококачественной стали <b>V4A</b> (1.4404)	7000-0050-2200-100
<b>MFT-20-K</b>	Присоединительный фланец из пластика (входит в объем поставки)	7000-0031-0000-000
Подробная информация в последнем разделе!		

**Мультифункциональный датчик для помещений / измерительный преобразователь для измерения влажности, температуры, качество воздуха (VOC), мелкая пыль (ТЧ) и содержания CO<sub>2</sub>, калибруемый, с подключением к шине Modbus**

Многофункциональный датчик для помещений **AERASGARD® RFTM-LQ-PS-CO<sub>2</sub>-Modbus** (максимальная модификация) с возможностью подключения к шине Modbus, в элегантном пластиковом корпусе с защелкивающейся крышкой и четырьмя отверстиями для крепления в нижней части, на выбор с дисплеем или без дисплея, исполнение **RFTM-CO<sub>2</sub>-Modbus** на выбор с задающим потенциометром или без него.

Датчик служит для измерения относительной влажности (0...100 %), температуры (0...+50 °С), качество воздуха (0...100 % VOC), содержания мелкой пыли (ТЧ) (0...1000 мкг/м<sup>3</sup>) и углекислого газа (0...5000 млн<sup>-1</sup>), а также в качестве комнатного контроллера (% заданного значения).

Эффективный контроль и управление микроклиматом помещения с помощью одного прибора. Позволяет снизить эксплуатационные расходы и улучшить самочувствие благодаря энергосберегающей, управляемой вентиляции. Используется в офисах, отелях, конференц-залах, жилых и торговых помещениях и т. д.

**Цифровой чувствительный элемент** с высокой долговременной стабильностью гарантирует точные результаты измерения влажности и температуры. Качество воздуха определяется с помощью **анализатора смешанного газа (VOC)**. Содержание углекислого газа в воздухе определяется с помощью оптического **недисперсионного инфракрасного анализатора (NDIR)**. Оптический **чувствительный элемент** точно измеряет содержание **мелкой пыли (ТЧ)** с размером частиц 0,3–10 микрон. Датчик откалиброван на заводе. Специалист может выполнить точную настройку в зависимости от условий окружающей среды.

**Датчик с возможностью подключения к шине Modbus** при помощи гальванически развязанного интерфейса RS485-Modbus с подключаемым концевым сопротивлением шины, DIP-переключателями для настройки параметров и адреса шины в обесточенном состоянии, светодиодами для индикации состояния телеграмм и двухстрочным дисплеем (подсветка, индивидуально программируемые 7-сегментное поле и поле с точечной матрицей).

**RFTM-CO<sub>2</sub>-Modbus-P**  
с дисплеем и потенциометром



**ТЕХНИЧЕСКИЕ ДАННЫЕ**

Напряжение питания:	24 В перем. / пост. тока (±10 %)
Потребляемая мощность:	обычно < 4,4 Вт / 24 В пост. тока; < 6,4 В·А / 24 В перем. тока; пиковый ток 200 мА
Параметры:	температура [°C], относительная влажность [%], качество воздуха (VOC) [%, млрд <sup>-1</sup> ], мелкая пыль (ТЧ) [мкг/м <sup>3</sup> ], углекислый газ (CO <sub>2</sub> ) [млн <sup>-1</sup> ], задающий потенциометр [%]

**ВЛАЖНОСТЬ И ТЕМПЕРАТУРА**

Датчик (отн. вл./°C):	<b>цифровой датчик влажности со встроенным датчиком температуры</b> , малый гистерезис, высокая долговременная стабильность
Погрешность (отн. вл.):	обычно <b>±2,0 %</b> (20...80% отн. вл.) при +25 °С, иначе ±3,0 %
Погрешность (°C):	обычно ±0,2 К при +25 °С

**КАЧЕСТВО ВОЗДУХА (VOC)**

Датчик (VOC):	<b>чувствительный элемент VOC (металлоксидный) с автоматической калибровкой</b> (VOC — летучие органические соединения)
Диапазон измерения (VOC):	чистота воздуха 0...100 %; относительно калибровочного газа; переключение между несколькими диапазонами, чувствительность VOC: low, medium, high
Погрешность измерения (VOC):	обычно ±20 % верхнего предельного значения (относительно калибровочного газа)
Срок службы (VOC):	> 60 месяцев (при нормальной нагрузке)

**МЕЛКАЯ ПЫЛЬ (ТЧ)**

Датчик (ТЧ):	оптический <b>датчик мелкой пыли (ТЧ</b> — твердые частицы), датчик твердых частиц с лазерной технологией и защитой от загрязнения
Диапазон измерения (ТЧ):	0...1000 мкг/м <sup>3</sup>
Размер частиц (ТЧ):	<b>PM 2,5</b> (0,3...2,5 мкм); <b>PM 10</b> (0,3...10 мкм)
Погрешность измерения (ТЧ):	обычно ±10 мкг/м <sup>3</sup> (±10 % от измеренного значения) для PM 2,5 обычно ±25 мкг/м <sup>3</sup> (±25 % от измеренного значения) для PM 10
Долговременная стабильность (ТЧ):	± 1,25 мкг/м <sup>3</sup> (±1,25 % от измеренного значения / год)
Срок службы (ТЧ):	> 10 лет

**УГЛЕКИСЛЫЙ ГАЗ (CO<sub>2</sub>)**

Датчик (CO <sub>2</sub> ):	оптический <b>недисперсионный инфракрасный анализатор (NDIR)</b> с автоматической и ручной калибровкой
Диапазон измерения (CO <sub>2</sub> ):	0...5000 млн <sup>-1</sup>
Погрешность измерения (CO <sub>2</sub> ):	обычно ±30 млн <sup>-1</sup> (±3 % от измеренного значения)
Температурная зависимость (CO <sub>2</sub> ):	±5 млн <sup>-1</sup> /°C или ±0,5 % от измеренного значения / °C (зависит от того, что больше)
Зависимость от давления (CO <sub>2</sub> ):	±0,13 % / мм рт. ст.
Долговременная стабильность (CO <sub>2</sub> ):	< 2 % за 15 лет
Газообмен (CO <sub>2</sub> ):	диффузия

Продолжение на следующей странице!

**Стандартная** индикация на дисплее

**Modbus (Baldu)**



Углекислый газ (CO<sub>2</sub>)



Качество воздуха (VOC)



Температура



Влажность



Мелкая пыль (ТЧ)

**Программируемая** индикация на дисплее

**Modbus (Baldu)**



Символы

**NEW**

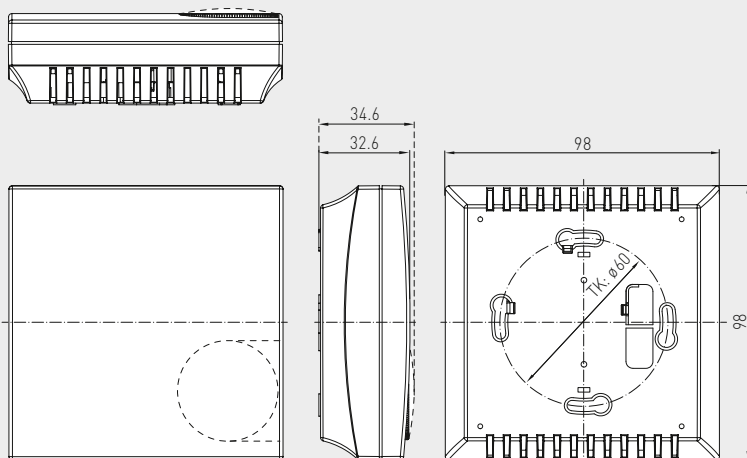
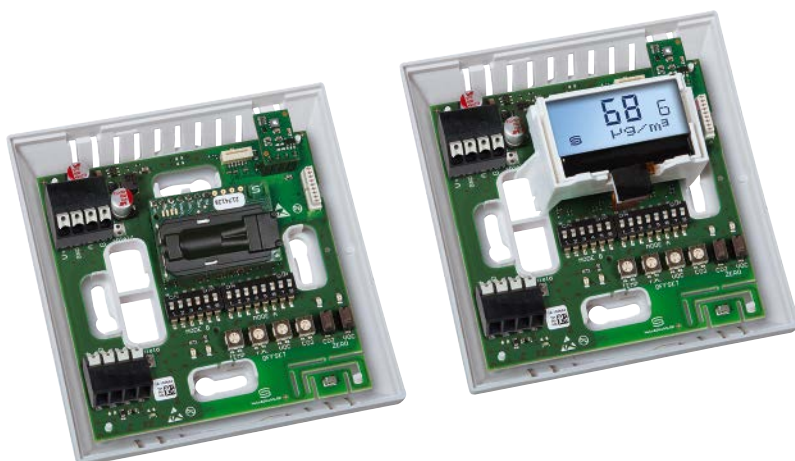
S+S REGELTECHNIK

# AERASGARD® RCO<sub>2</sub> / RLQ - CO<sub>2</sub> - Modbus AERASGARD® RFTM - LQ - PS - CO<sub>2</sub> - Modbus

Мультифункциональный датчик для помещений / измерительный преобразователь для измерения влажности, температуры, качество воздуха (VOC), мелкая пыль (ТЧ) и содержания CO<sub>2</sub>, калибруемый, с подключением к шине Modbus

Габаритный чертеж

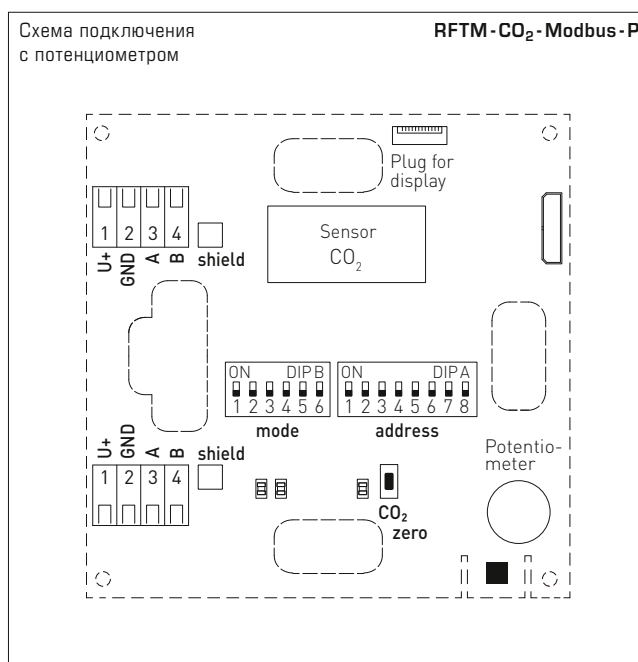
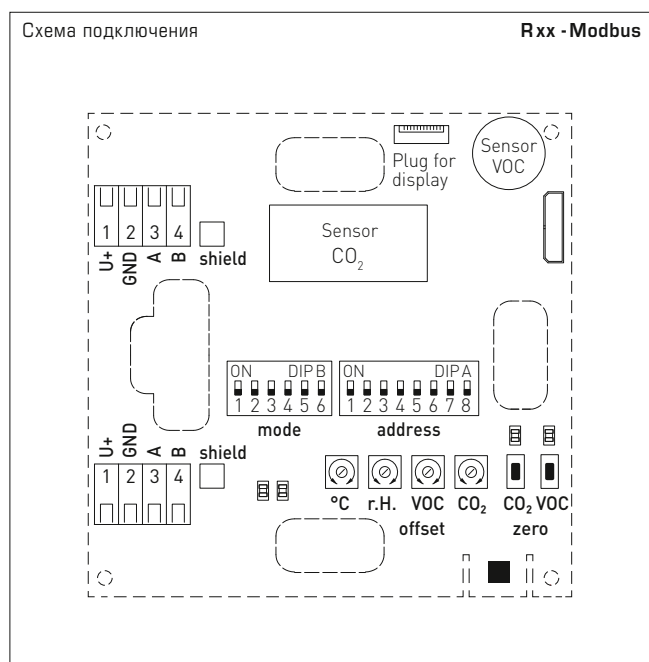
Корпус Baldur 2

R x x CO<sub>2</sub> - Modbus  
без дисплеяRFTM - LQ - PS - CO<sub>2</sub> - Modbus  
с дисплеем**ТЕХНИЧЕСКИЕ ДАННЫЕ**

[продолжение]

Температура окружающей среды:	0...+50 °C
Относительная влажность воздуха:	0...95 % (без конденсата)
Время выхода на рабочий режим:	прибл. 1 час
Время срабатывания:	< 2 минут
Эл. подключение:	0,2-1,5 мм <sup>2</sup> , при помощи вставной клеммы
Корпус:	пластик, акрилонитрил-бутадиенстирол (ABS), цвет — чистый белый (аналогичен RAL 9010)
Размеры:	98 × 98 × 33 мм (Baldur 2)
Монтаж:	настенный или на монтажной коробке, диаметр 55 мм, нижняя часть с четырьмя отверстиями, для закрепления на вертикально или горизонтально установленных коробках для подвода кабеля сзади, с шаблоном отверстия под открытый ввод кабеля сверху или снизу
Класс защиты:	III (согласно стандарту EN 60 730)
Степень защиты:	IP 30 (согласно стандарту EN 60 529)
Нормы:	соответствие нормам ЕС, электромагнитная совместимость согласно стандарту EN 61 326, директива 2014/30/EU «Электромагнитная совместимость», директива 2014/35/EU «Низковольтное оборудование»
Опционально:	<b>дисплей с подсветкой</b> , двухстрочный, вырез ок. 36 × 15 мм (ширина × высота), для индикации измеренной влажности, температуры, содержания мелкой пыли и углекислого газа (циклично) или одной выбранной величины (статично), или индивидуально программируемого значения

Мультифункциональный датчик для помещений / измерительный преобразователь для измерения влажности, температуры, качество воздуха (VOC), мелкая пыль (ТЧ) и содержания CO<sub>2</sub>, калибруемый, с подключением к шине Modbus



**Стандартная (циклическая)**  
индикация на дисплее



Углекислый газ (CO<sub>2</sub>)



Качество воздуха (VOC)



Температура



Влажность



Мелкая пыль (ТЧ)

**Альтернативная (статичная)**  
индикация на дисплее



Углекислый газ (CO<sub>2</sub>)



Качество воздуха (VOC)



Температура



Влажность



Мелкая пыль (ТЧ) (PM)

**Программируемая**  
индикация на дисплее



Символы

**Modbus**  
(Balduz)

С помощью шинного интерфейса Modbus можно **индивидуально** настроить индикацию на дисплее как в 7-сегментном поле, так и в поле с точечной матрицей. Улучшенная считываемость благодаря фоновой подсветке.

В стандартном исполнении на дисплее поочередно и **циклично** отображаются следующие измеренные значения с соответствующими единицами измерения:

- содержание углекислого газа** в млн<sup>-1</sup>,
- качество воздуха (VOC)** в %,
- температура** в °C, **относительная влажность** в %, **содержание мелкой пыли (ТЧ)** в мкг/м<sup>3</sup>.

Используя шину **Modbus**, можно вместо стандартной индикации запрограммировать отображение **альтернативной выходной величины**. При этом в первой строке **статично** отображается значение с индексом, а во второй — соответствующая единица измерения. Индекс обозначает тип индикации:

- индекс 1** = углекислый газ (CO<sub>2</sub>) [млн<sup>-1</sup>]
- индекс 2** = качество воздуха (VOC) [%]
- индекс 3** = температура [°C]
- индекс 4** = относительная влажность [%]
- индекс 6** = мелкая пыль (ТЧ) [мкг/м<sup>3</sup>]



S+S REGELTECHNIK

**NEW**

# AERASGARD® RCO<sub>2</sub> / RLQ - CO<sub>2</sub> - Modbus AERASGARD® RFTM - LQ - PS - CO<sub>2</sub> - Modbus

Мультифункциональный датчик для помещений / измерительный преобразователь для измерения влажности, температуры, качество воздуха (VOC), мелкая пыль (ТЧ) и содержания CO<sub>2</sub>, калибруемый, с подключением к шине Modbus

**RFTM - CO<sub>2</sub> - Modbus - P**

с задающим потенциометром (комнатный контроллер)

**RFTM - LQ - PS - CO<sub>2</sub> - Modbus**

с дисплеем

**R x x CO<sub>2</sub> - Modbus**

без дисплея

**AERASGARD®  
Rxx - Modbus**

Многофункциональный датчик для помещений или измерительный преобразователь для измерения влажности, температуры, чистоты воздуха (VOC), содержания мелкой пыли (ТЧ) и углекислого газа, *Deluxe*

Тип / WG02	Диапазон изм.		ТЧ	CO <sub>2</sub>	VOC	Дисплей ☼=P	Арт. №.
	влажность	температура					
<b>RCO<sub>2</sub> - Modbus</b>							
RCO2-Modbus	-	-	-	5000 млн <sup>-1</sup>	-		1501-61B0-6001-200
RCO2-Modbus LCD	-	-	-	5000 млн <sup>-1</sup>	-	■	1501-61B0-6021-200
<b>RLQ - CO<sub>2</sub> - Modbus</b>							
RLQ-CO2-Modbus	-	-	-	5000 млн <sup>-1</sup>	0...100%		1501-61B1-6001-500
RLQ-CO2-Modbus LCD	-	-	-	5000 млн <sup>-1</sup>	0...100%	■	1501-61B1-6021-500
<b>RFTM - PS - Modbus</b>							
RFTM-PS-Modbus	0...100% отн. вл.	0...+50 °C	0...1000 мкг/м <sup>3</sup>	-	-		1501-2116-6001-200
RFTM-PS-Modbus LCD	0...100% отн. вл.	0...+50 °C	0...1000 мкг/м <sup>3</sup>	-	-	■	1501-2116-6021-200
<b>RFTM - CO<sub>2</sub> - Modbus</b>							
RFTM-CO2-Modbus	0...100% отн. вл.	0...+50 °C	-	5000 млн <sup>-1</sup>	-		1501-61B6-6001-200
RFTM-CO2-Modbus LCD	0...100% отн. вл.	0...+50 °C	-	5000 млн <sup>-1</sup>	-	■	1501-61B6-6021-200
<b>RFTM - CO<sub>2</sub> - Modbus - P</b>							
RFTM-CO2-Modbus-P	0...100% отн. вл.	0...+50 °C	-	5000 млн <sup>-1</sup>	-	☼	1501-61B6-6501-271
RFTM-CO2-Modbus-P LCD	0...100% отн. вл.	0...+50 °C	-	5000 млн <sup>-1</sup>	-	☼ ■	1501-61B6-6521-271
<b>RFTM - LQ - CO<sub>2</sub> - Modbus</b>							
RFTM-LQ-CO2-Modbus	0...100% отн. вл.	0...+50 °C	-	5000 млн <sup>-1</sup>	0...100%		1501-61B8-6001-500
RFTM-LQ-CO2-Modbus LCD	0...100% отн. вл.	0...+50 °C	-	5000 млн <sup>-1</sup>	0...100%	■	1501-61B8-6021-500
<b>RFTM - LQ - PS - CO<sub>2</sub> - Modbus</b>							
RFTM-LQ-PS-CO2-Modbus	0...100% отн. вл.	0...+50 °C	0...1000 мкг/м <sup>3</sup>	5000 млн <sup>-1</sup>	0...100%		1501-2119-6001-500
RFTM-LQ-PS-CO2-Modbus LCD	0...100% отн. вл.	0...+50 °C	0...1000 мкг/м <sup>3</sup>	5000 млн <sup>-1</sup>	0...100%	■	1501-2119-6021-500
<b>Исполнение корпуса «P»:</b>	<b>комнатный контроллер</b> с потенциометром (маркировка состояния — незаполненная стрелка со средним положением)						
<b>Примечание:</b>	<b>запрещено</b> использовать эти приборы в качестве элементов системы безопасности!						

**ПРИНАДЛЕЖНОСТИ**

<b>KA2-Modbus</b>	Коммуникационный адаптер (USB/RS485) для подключения к системе	1906-1200-0000-100
<b>LA-Modbus</b>	Оконечное устройство (с согласующим резистором) как активная оконечная нагрузка шины	1906-1300-0000-100

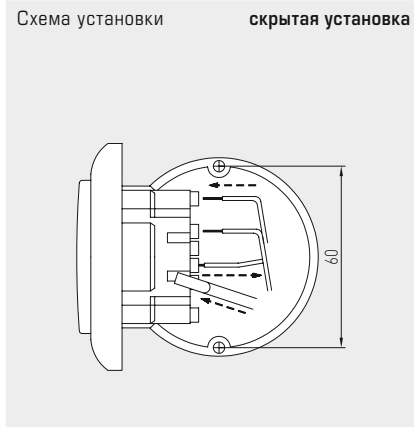
**Датчик / измерительный преобразователь влажности, температуры и содержания углекислого газа для помещений, для скрытой установки в плоскую рамку для выключателей, с возможностью подключения к шине Modbus**

Датчик и измерительный преобразователь для помещений **AERASGARD® FSFTM - CO<sub>2</sub> - Modbus** для скрытой установки в плоскую рамку для выключателей, в качестве опции с потенциометром, предназначен для измерения содержания углекислого газа, относительной влажности и температуры воздуха и настройки заданного. Измеренные значения считываются посредством шины Modbus.

Содержание углекислого газа в воздухе определяется с помощью оптического недисперсионного инфракрасного анализатора (NDIR). Для измерения влажности и температуры используется цифровой чувствительный элемент с высокой долговременной стабильностью. Относительная влажность (в процентах) является частным от деления парциального давления ненасыщенного водяного пара на давление насыщенного пара при той же температуре.

Скрытая установка датчика осуществляется в отдельную высококачественную плоскую рамку для выключателей, предпочтительно в изделия фирм Gira, Berker, Merten, Jung и Siemens либо Busch-Jaeger (с помощью монтажных адаптеров для скрытой установки, настройка заданного значения невозможна), либо в сочетании с выключателями освещения, электрическими розетками и т. д.

Этот датчик используется в неагрессивной среде без содержания пыли, в холодильной технике, системах кондиционирования, оборудовании для особо чистых и стерильных помещений, в таких помещениях, как жилые и офисные помещения, отели и т. д.



**ТЕХНИЧЕСКИЕ ДАННЫЕ**

Напряжение питания:	24 В перем. / пост. тока (±10 %)
Потребляемая мощность:	< 4,4 Вт / 24 В пост. тока; < 6,4 ВА / 24 В перем. тока
Параметры:	относительная влажность [%], температура [°C], содержание углекислого газа в воздухе [млн <sup>-1</sup> ], а также задающий потенциометр (для продукции Busch-Jaeger: настройка заданного значения невозможна)
Протокол шины:	Modbus (RTU), диапазон адресов 0...247 с возможностью настройки
Фильтрация сигналов:	4 с / 32 с

**УГЛЕКИСЛЫЙ ГАЗ (CO<sub>2</sub>)**

Анализатор CO <sub>2</sub> :	оптический недисперсионный инфракрасный анализатор (NDIR), с ручной калибровкой (с помощью кнопки «Zero») и автоматической калибровкой (фиксированная настройка)
Долговременная стабильность:	< 2 % за 15 лет
Диапазон измерения CO <sub>2</sub> :	0...5000 млн-1
Погрешность измерения CO <sub>2</sub> :	обычно ±30 млн <sup>-1</sup> и ±3 % измеренного значения
Температурная зависимость CO <sub>2</sub> :	± 5 млн <sup>-1</sup> / °C или ± 0,5 % измеренного значения / °C (зависит от того, что больше)
Зависимость от давления:	±0,13 % / мм рт. ст.
Газообмен:	диффузия
Время выхода на рабочий режим:	прибл. 1 час
Время срабатывания:	< 2 минут

**ВЛАЖНОСТЬ**

Чувствительный элемент:	цифровой датчик влажности со встроенным датчиком температуры, малый гистерезис, высокая долговременная стабильность
Долговременная стабильность:	±1 % в год
Диапазон измерения вл.:	0...100 % отн. вл.
Рабочий диапазон вл.:	0...95 % отн. вл. (без конденсата)
Погрешность (вл.):	обычно ±3,0 % (от 20 до 80 % отн. вл.) при +25 °C, иначе ±5,0 %

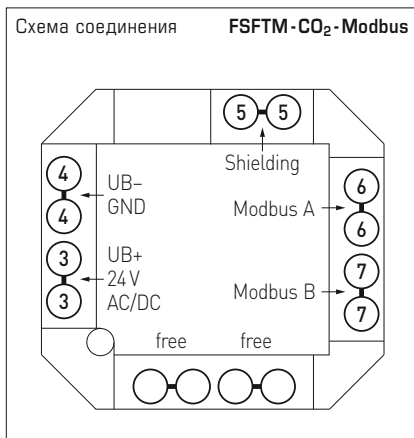
**ТЕМПЕРАТУРА**

Диапазон измерения темп.:	0...+50 °C
Погрешность измерения темп.:	обычно ±0,8 K при +25 °C

Монтаж:	в монтажную коробку Ø 55 мм
Эл. подключение:	0,14–1,5 мм <sup>2</sup> , посредством штекерных клемм
Температура окружающей среды:	хранение: -35...+85 °C; эксплуатация: 0...+50 °C
Допустимая относительная влажность воздуха:	до 90 %, без конденсата
Среда:	чистый воздух и неагрессивные, негорючие газы
Класс защиты:	III (согласно EN 60730)
Степень защиты:	IP 20 (согласно EN 60529)
Нормы:	соответствие нормам ЕС, электромагнитная совместимость согласно EN 61326, директиве 2014 / 30 / EU «Электромагнитная совместимость»

**ВЫКЛЮЧАТЕЛИ**

Производитель:	GIRA System 55 (другие рамки для установки, производители выключателей, цвета и цены — по запросу)
Корпус:	пластик, стандартный цвет — чистый белый глянцевый (аналогичен RAL 9010) (другие цвета — по запросу, при этом варианты цветов зависят от рамок для выключателей освещения)

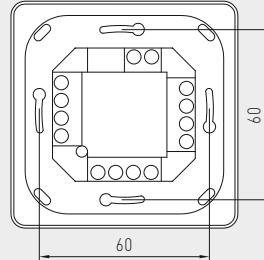
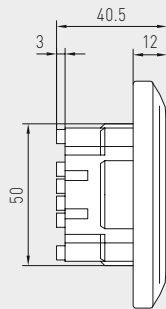
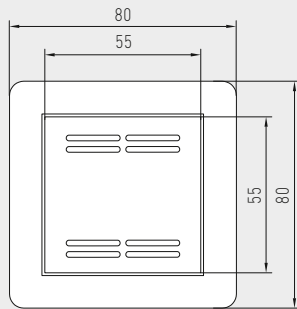




S+S REGELTECHNIK

Датчик / измерительный преобразователь влажности, температуры и содержания углекислого газа для помещений, для скрытой установки в плоскую рамку для выключателей, с возможностью подключения к шине Modbus

Габаритный чертеж

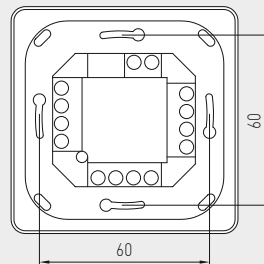
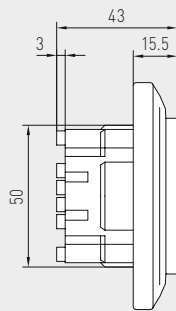
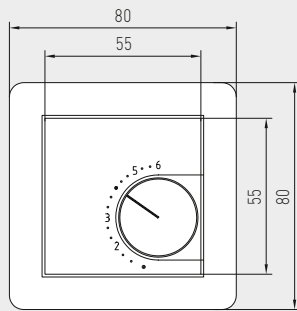


FSFTM - CO<sub>2</sub> - Modbus

FSFTM - CO<sub>2</sub> - Modbus стандартное исполнение



Габаритный чертеж



FSFTM - CO<sub>2</sub> - Modbus - P

FSFTM - CO<sub>2</sub> - Modbus - P с потенциометром



AERASGARD® FSTFM - CO<sub>2</sub> - Modbus Датчик температуры, влажности и содержания углекислого газа для помещений, скрытая установка

Тип / WG02	Диапазоны измерения CO <sub>2</sub>		температура	Элемент управления	Выход	Арт. №
	влажность					
<b>FSTFM - CO<sub>2</sub> - Modbus</b>						
FSFTM-CO2-Modbus	0...5000 ppm	0...100% отн. вл.	0...+50 °C	–	Modbus	1501-9226-6001-162
FSFTM-CO2-Modbus P	0...5000 ppm	0...100% отн. вл.	0...+50 °C	Потенциометр	Modbus	1501-9226-6501-282
<b>Параметры</b>	относительная влажность [%], температура [°C], содержание CO <sub>2</sub> [млн <sup>-1</sup> ] а также задающий потенциометр					
<b>ПРИНАДЛЕЖНОСТИ</b>						
<b>KA2-Modbus</b>	Коммуникационный адаптер (с интерфейсом USB и RS485) для подключения к системе (вкл. программное обеспечение для быстрого пуска)					1906-1200-0000-100
<b>LA-Modbus</b>	Оконечное устройство (с согласующим резистором) в качестве активной оконечной нагрузки шины в сетях RS485					1906-1300-0000-100

**Мультифункциональный датчик для открытой установки / измерительный преобразователь, для измерения влажности, температуры, содержания CO<sub>2</sub> и качества воздуха (VOC), калибруемый, с возможностью подключения к шине Modbus**

Не нуждающийся в техническом обслуживании, управляемый микропроцессором датчик **AERASGARD® AFTM-LQ-CO<sub>2</sub>-Modbus** или **ACO<sub>2</sub> / ALQ-CO<sub>2</sub> / AFTM-CO<sub>2</sub>-Modbus** с возможностью подключения к шине Modbus, на выбор с дисплеем или без дисплея, предназначен для открытой установки и служит, для измерения всех важных параметров микроклимата в помещении. К таким параметрам относятся влажность воздуха, температура, концентрация CO<sub>2</sub> и качество воздуха (VOC). Микроклимат в помещении эффективно контролируется и регулируется благодаря измерению четырех параметров с помощью одного прибора. Он определяет содержание CO<sub>2</sub> в диапазоне от 0 до 5000 млн<sup>-1</sup>, допускает выбор одного из трех уровней чувствительности для определения VOC: LOW / MEDIUM / HIGH, измеряет температуру в диапазоне от -35 до +80 °C, а также относительную влажность воздуха от 0 до 100%.

Как элемент измерения относительной влажности и температуры цифровой чувствительный элемент с высокой долговременной стабильностью гарантирует точные результаты измерения. Через шину Modbus можно считывать следующие параметры: температура [°C], относительная влажность [% отн.вл.], качество воздуха (VOC) [%], углекислый газ (CO<sub>2</sub>) [млн<sup>-1</sup>] и атмосферное давление воздуха [гПа].

Содержание углекислого газа в воздухе определяется с помощью оптического недисперсионного инфракрасного анализатора (NDIR). Диапазон чувствительности датчиков откалиброван в расчете на стандартный случай применения – для жилых помещений, конференц-залов и т. д. Вентиляция по мере необходимости, улучшение самочувствия, дополнительная выгода, улучшенная комфортность и снижение эксплуатационных расходов благодаря энергосбережению – это лишь некоторые преимущества, обеспечиваемые применением датчика AERASGARD® CO<sub>2</sub>.

В зависимости от вышеописанного исполнения приборы бывают как для измерения CO<sub>2</sub>, так и для измерения VOC, однако, мы считаем, что первоначально применение для сочетания обоих показателей. При этом важно, чтобы данные оба показателя не преобразовывались друг в друга и не образовывали друг от друга производных. Прибор с NDIR-датчиком для измерения CO<sub>2</sub> работает избирательно, он не определяет VOC, а датчик смешанных газов не обнаруживает молекулы CO<sub>2</sub>.

### ТЕХНИЧЕСКИЕ ДАННЫЕ

Напряжение питания:	24 В перем./пост. тока (±10 %)
Потребляемая мощность:	< 4,8 Вт / 24 В пост. тока обычно; < 6,8 В·А / 24 В перем. тока обычно; пиковый ток 200 мА
Отличительные особенности:	температура [°C], относительная влажность [% отн.вл.], качество воздуха (VOC) [%], углекислый газ (CO <sub>2</sub> ) [млн <sup>-1</sup> ], атмосферное давление воздуха [гПа]

### ВЛАЖНОСТЬ

Чувствительные элементы:	<b>цифровой датчик влажности со встроенным датчиком температуры</b> , малый гистерезис, высокая долговременная стабильность
Защита чувствительного элемента:	<b>пластиковый</b> спеченный фильтр, Ø 16 мм, L = 35 мм, сменный (опционально — <b>металлокерамический</b> фильтр, Ø 16 мм, L = 32 мм)
Диапазон измерения влажности:	0...100 % относительной влажности
Рабочий диапазон влажности:	0...95 % относительной влажности (без конденсата)
Погрешность измерения влажности:	обычно <b>±2,0 %</b> (20...80 % отн. влажности) при +25 °C, иначе ±3,0 %

### ТЕМПЕРАТУРА

Диапазон измерения температуры:	-35...+80 °C
Рабочий диапазон температур:	-10...+60 °C
Погрешность измерения температуры:	обычно ±0,4 К при +25 °C

### КАЧЕСТВО ВОЗДУХА (VOC)

Анализатор VOC:	чувствительный элемент VOC (металлооксидный) <b>с автоматической калибровкой</b> (volatile organic compounds = летучие органические вещества)
Диапазон измерения VOC:	0...100 % чистоты воздуха; относительно калибровочного газа; <b>переключение диапазонов измерения</b> VOC: low, medium, high
Погрешность измерения VOC:	±20 % верхнего предельного значения (относительно калибровочного газа)

Долговечность:	> 60 месяцев (при нормальной нагрузке)
----------------	--

### УГЛЕКИСЛЫЙ ГАЗ (CO<sub>2</sub>)

Анализатор CO <sub>2</sub> :	оптический недисперсионный инфракрасный анализатор (NDIR) вкл. компенсацию атмосферного давления воздуха (до 1100 мбар) <b>с автоматической и ручной калибровкой</b>
Диапазон измерения CO <sub>2</sub> :	0...5000 млн <sup>-1</sup>
Погрешность измерения CO <sub>2</sub> :	обычно ±30 млн <sup>-1</sup> и ±3 % измеренного значения
Температурная зависимость CO <sub>2</sub> :	±5 млн <sup>-1</sup> / °C или ±0,5 % измеренного значения / °C (зависит от того, что больше)
Зависимость от давления:	±0,13 % / мм рт. ст.
Долговременная стабильность:	< 2 % за 15 лет
Газообмен:	диффузия (Продолжение на следующей странице!)

Индикация на дисплее (циклическая) **Modbus Tyr 2**



Температура



Влажность



Качество воздуха (VOC)

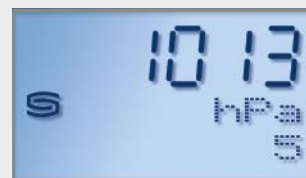


Углекислый газ (CO<sub>2</sub>)

Индикация на дисплее (статичная) **Modbus Tyr 2**



Углекислый газ (CO<sub>2</sub>)



Атмосферное давление воздуха

Программируемая индикация на дисплее **Modbus Tyr 2**





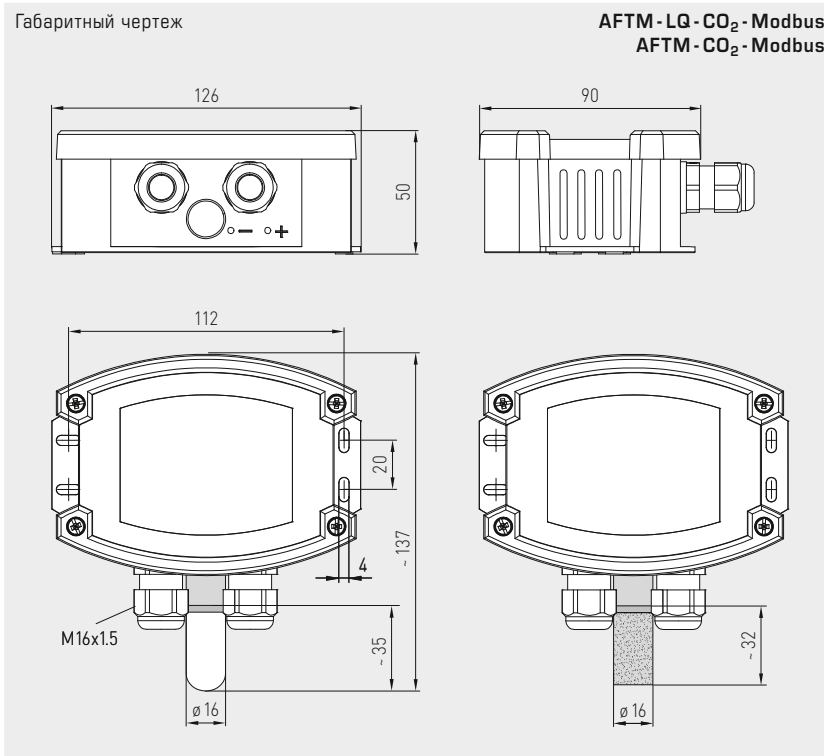


S+S REGELTECHNIK

# AERASGARD® ACO<sub>2</sub> / ALQ-CO<sub>2</sub> - Modbus AERASGARD® AFTM-(LQ)-CO<sub>2</sub> - Modbus

Мультифункциональный датчик для открытой установки / измерительный преобразователь, для измерения влажности, температуры, содержания CO<sub>2</sub> и качества воздуха (VOC), калибруемый, с возможностью подключения к шине Modbus

Габаритный чертеж



AFTM-LQ-CO<sub>2</sub>-Modbus  
AFTM-CO<sub>2</sub>-Modbus

AFTM-LQ-CO<sub>2</sub>-Modbus  
AFTM-CO<sub>2</sub>-Modbus

с пластиковым спеченным фильтром (стандартное исполнение)



AFTM-LQ-CO<sub>2</sub>-Modbus  
AFTM-CO<sub>2</sub>-Modbus

с дисплеем и пластиковым спеченным фильтром (стандартное исполнение)



SF-K

Пластиковый спеченный фильтр (стандартное исполнение)



SF-M

Металлокерамический фильтр (опция)

## ТЕХНИЧЕСКИЕ ДАННЫЕ

(продолжение)

Протокол шины:	Modbus (RTU), диапазон адресов 0... <b>247</b> , с возможностью настройки
Фильтрация сигналов:	4 с / 32 с
Температура окружающей среды:	-10...+60 °C
Время срабатывания:	< 2 минут
Эл. подключение:	0,2 – 1,5 мм <sup>2</sup> , при помощи вставной клеммы
Корпус:	пластик, устойчивый к ультрафиолетовому излучению, полиамид, 30% усиление стеклянными шариками, с быстрозаворачиваемыми винтами (комбинация шлиц / крестовой шлиц), цвет — транспортный белый (аналогичен RAL 9016), крышка дисплея прозрачная!
Размеры корпуса:	126 x 90 x 50 мм (Тур 2)
Подсоединение кабеля:	<b>резьбовой кабельный ввод</b> из пластика (M16x1,5; с разгрузкой от натяжения, сменный, внутренний диаметр 10,4 мм) <b>или разъем M12</b> согласно DIN EN 61076-2-101 (опционально по запросу)
Защитная трубка:	<b>из высококачественной стали V2A</b> (1.4301), Ø 16 мм, НД = 55 мм
Монтаж / подключение:	при помощи винтов
Класс защиты:	III (согласно EN 60730)
Степень защиты:	<b>IP 65</b> (согласно EN 60529)
Нормы:	соответствие CE-нормам, электромагнитная совместимость согласно EN 61326, директива 2014 / 30 / EU «Электромагнитная совместимость»
Опционально:	<b>дисплей с подсветкой</b> , трехстрочный, вырез ок. 70 x 40 мм (Ш x В), для индикации измеренной влажности, температуры, измеренного качества воздуха и концентрации CO <sub>2</sub> (циклично) или выбираемого параметра (статично) или индивидуально программируемого значения (посредством шинного интерфейса Modbus дисплей может выполнять индикацию как в 7-сегментном поле, так и в поле с точечной матрицей)
<b>ПРИНАДЛЕЖНОСТИ</b>	см. таблицу

**AERASGARD® ACO<sub>2</sub> / ALQ - CO<sub>2</sub> - Modbus**  
**AERASGARD® AFTM - (LQ) - CO<sub>2</sub> - Modbus**

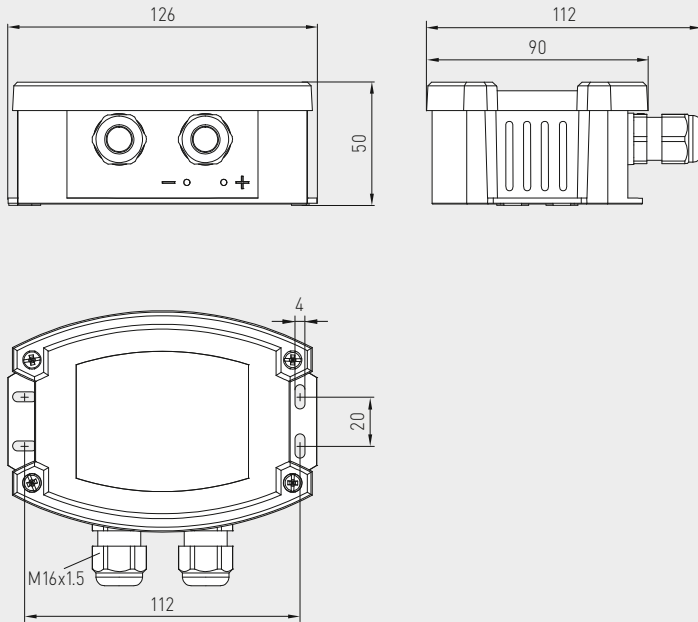


S+S REGELTECHNIK

Мультифункциональный датчик для открытой установки / измерительный преобразователь, для измерения влажности, температуры, содержания CO<sub>2</sub> и качества воздуха (VOC), калибруемый, с возможностью подключения к шине Modbus

Габаритный чертёж

ACO<sub>2</sub>-Modbus  
ALQ - CO<sub>2</sub>-Modbus

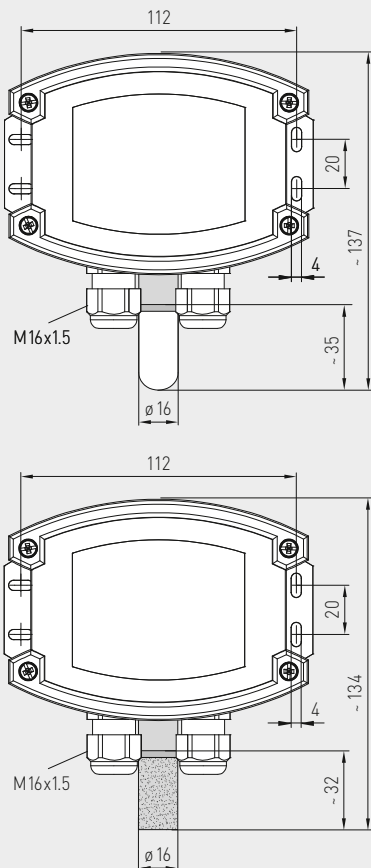


ACO<sub>2</sub>-Modbus  
ALQ - CO<sub>2</sub>-Modbus



Габаритный чертёж

AFTM - LQ - CO<sub>2</sub> - Modbus  
AFTM - CO<sub>2</sub> - Modbus



AFTM - LQ - CO<sub>2</sub> - Modbus  
AFTM - CO<sub>2</sub> - Modbus

с металлокерамическим фильтром (опция)

**SF-K**  
Пластиковый спеченный фильтр  
(стандартное исполнение)



**SF-M**  
Металлокерамический фильтр  
(опция)

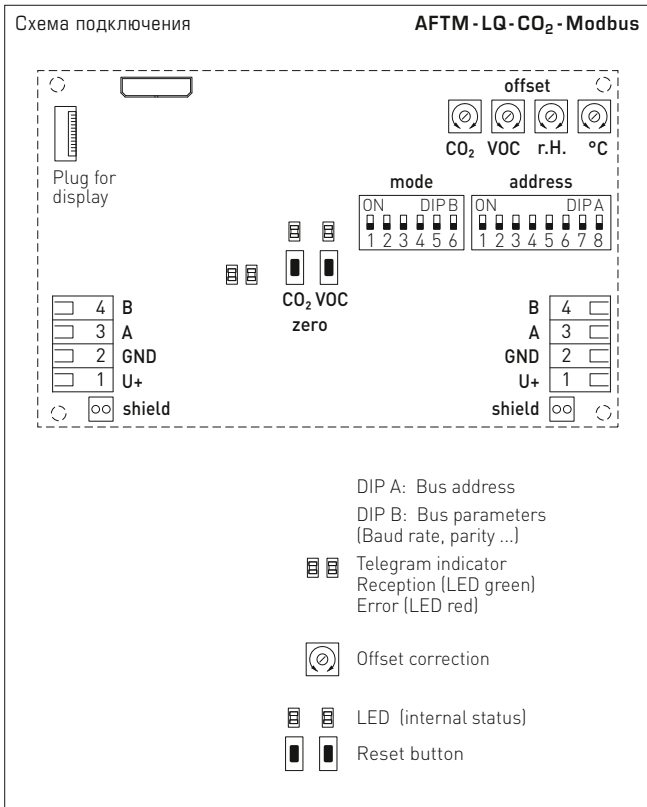




S+S REGELTECHNIK

# AERASGARD® ACO<sub>2</sub> / ALQ-CO<sub>2</sub> - Modbus AERASGARD® AFTM-(LQ)-CO<sub>2</sub> - Modbus

Мультифункциональный датчик для открытой установки / измерительный преобразователь, для измерения влажности, температуры, содержания CO<sub>2</sub> и качества воздуха (VOC), калибруемый, с возможностью подключения к шине Modbus



**AFTM-LQ-CO<sub>2</sub>-Modbus**  
с дисплеем



<b>AERASGARD® ACO<sub>2</sub> - Modbus</b>	Датчик для открытой установки для содержания CO <sub>2</sub> , <i>Deluxe</i>
<b>AERASGARD® ALQ-CO<sub>2</sub> - Modbus</b>	Датчик для открытой установки для содержания CO <sub>2</sub> и качества воздуха (VOC), <i>Deluxe</i>
<b>AERASGARD® AFTM-CO<sub>2</sub> - Modbus</b>	Мультифункциональный датчик для открытой установки для измерения влажности, температуры и содержания CO <sub>2</sub> , <i>Deluxe</i>
<b>AERASGARD® AFTM-LQ-CO<sub>2</sub> - Modbus</b>	Мультифункциональный датчик для открытой установки для измерения влажности, температуры, содержания CO <sub>2</sub> и качества воздуха (VOC), <i>Deluxe</i>

Тип / WG02	Диапазон изм.		CO <sub>2</sub>	VOC	Дисплей	Арт. №.
	влажность	температура				
<b>ACO<sub>2</sub>-Modbus</b>						
ACO2-Modbus	–	–	5000 млн <sup>-1</sup>	–		1501-7110-6001-200
ACO2-Modbus LCD	–	–	5000 млн <sup>-1</sup>	–	■	1501-7110-6071-200
<b>ALQ-CO<sub>2</sub>-Modbus</b>						
ALQ-CO2-Modbus	–	–	5000 млн <sup>-1</sup>	0..100%		1501-7111-6001-500
ALQ-CO2-Modbus LCD	–	–	5000 млн <sup>-1</sup>	0..100%	■	1501-7111-6071-500
<b>AFTM-CO<sub>2</sub>-Modbus</b>						
AFTM-CO2-Modbus	0..100% отн. вл.	–35...+80 °C	5000 млн <sup>-1</sup>	–		1501-7116-6001-200
AFTM-CO2-Modbus LCD	0..100% отн. вл.	–35...+80 °C	5000 млн <sup>-1</sup>	–	■	1501-7116-6071-200
<b>AFTM-LQ-CO<sub>2</sub>-Modbus</b>						
AFTM-LQ-CO2-Modbus	0..100% отн. вл.	–35...+80 °C	5000 млн <sup>-1</sup>	0..100%		1501-7118-6001-500
AFTM-LQ-CO2-Modbus LCD	0..100% отн. вл.	–35...+80 °C	5000 млн <sup>-1</sup>	0..100%	■	1501-7118-6071-500

Примечание: **Недопустимо** использование данного устройства в качестве элемента системы безопасности!  
Опционально: Присоединение кабеля с разъемом **M12** согласно DIN EN 61076-2-101 по запросу

ПРИНАДЛЕЖНОСТИ		
<b>KA2-Modbus</b>	Коммуникационный адаптер (USB/RS485) для подключения к системе	1906-1200-0000-100
<b>LA-Modbus</b>	Оконечное устройство (с согласующим резистором) как активная оконечная нагрузка шины	1906-1300-0000-100
<b>SF-M</b>	Металлокерамический фильтр, Ø 16 мм, L = 32 мм, сменный, из высококачественной стали <b>V4A</b> (1.4404)	7000-0050-2200-100
<b>WS-03</b>	Приспособление для защиты от непогоды и солнечных лучей, 200 x 180 x 150 мм, из высококачественной стали <b>V2A</b> (1.4301)	7100-0040-6000-000

Подробная информация в последнем разделе!

Мультифункциональный каналный датчик / измерительный преобразователь, вкл. присоединительный фланец, для измерения влажности, температуры, содержания CO<sub>2</sub> и качества воздуха (VOC), калибруемый, с возможностью подключения к шине Modbus

**Зпатентованный высококачественный прибор (патент № DE 10 2014 010 719.1)**

Не нуждающийся в техническом обслуживании, управляемый микропроцессором каналный датчик AERASGARD® KFTM - LQ - CO<sub>2</sub> - Modbus или KCO<sub>2</sub> / KLQ - CO<sub>2</sub> / KFTM - CO<sub>2</sub> - Modbus с возможностью подключения к шине Modbus, на выбор с дисплеем или без дисплея, для измерения всех важных параметров микроклимата в помещении. К таким параметрам относятся влажность воздуха, температура, концентрация CO<sub>2</sub> и качество воздуха (VOC). Микроклимат в помещении эффективно контролируется и регулируется благодаря измерению четырех параметров с помощью одного прибора. Он определяет содержание CO<sub>2</sub> в диапазоне от 0...5000 млн<sup>-1</sup>, допускает выбор одного из трех уровней чувствительности для определения VOC: LOW / MEDIUM / HIGH, измеряет температуру в диапазоне от -35...+80 °C, а также относительную влажность воздуха от 0...100 %.

Как элемент измерения относительной влажности и температуры цифровой чувствительный элемент с высокой долговременной стабильностью гарантирует точные результаты измерения. Через шину Modbus можно считывать следующие параметры: температура [°C], относительная влажность [% отн.вл.], качество воздуха (VOC) [%], углекислый газ (CO<sub>2</sub>) [млн<sup>-1</sup>] и атмосферное давление воздуха [гПа].

Содержание углекислого газа в воздухе определяется с помощью оптического недисперсионного инфракрасного анализатора (NDIR). Диапазон чувствительности датчиков откалиброван в расчете на стандартный случай применения – для жилых помещений, конференц-залов и т. д. Вентиляция по мере необходимости, улучшение самочувствия, дополнительная выгода, улучшенная комфортность и снижение эксплуатационных расходов благодаря энергосбережению – это лишь некоторые преимущества, обеспечиваемые применением датчика AERASGARD® CO<sub>2</sub>.

В зависимости от вышеописанного исполнения приборы бывают как для измерения CO<sub>2</sub>, так и для измерения VOC, однако, мы считаем, что первоначально применение для сочетания обоих показателей. При этом важно, чтобы данные оба показателя не преобразовывались друг в друга и не образовывали друг от друга производных. Прибор с NDIR-датчиком для измерения CO<sub>2</sub> работает избирательно, он не определяет VOC, а датчик смешанных газов не обнаруживает молекулы CO<sub>2</sub>.

**ТЕХНИЧЕСКИЕ ДАННЫЕ**

Напряжение питания:	24 В перем./пост. тока (±10 %)
Потребляемая мощность:	< 4,8 Вт / 24 В пост. тока обычно; < 6,8 В·А / 24 В перем. тока обычно; пиковый ток 200 мА
Отличительные особенности:	температура [°C], относительная влажность [% отн.вл.], качество воздуха (VOC) [%], углекислый газ (CO <sub>2</sub> ) [млн <sup>-1</sup> ], атмосферное давление воздуха [гПа]

**ВЛАЖНОСТЬ**

Чувствительные элементы:	<b>цифровой датчик влажности со встроенным датчиком температуры, малый гистерезис, высокая долговременная стабильность</b>
Защита чувствительного элемента:	<b>пластиковый спеченный фильтр, Ø 16 мм, L = 35 мм, сменный (опционально — металлокерамический фильтр, Ø 16 мм, L = 32 мм)</b>
Диапазон измерения влажности:	0...100 % относительной влажности
Рабочий диапазон влажности:	0...95 % относительной влажности (без конденсата)
Погрешность измерения влажности:	обычно <b>±2,0 %</b> (20...80 % отн. влажности) при +25 °C, иначе ±3,0 %

**ТЕМПЕРАТУРА**

Диапазон измерения температуры:	-35...+80 °C
Рабочий диапазон температур:	-10...+60 °C
Погрешность измерения температуры:	обычно ±0,2 К при +25 °C

**КАЧЕСТВО ВОЗДУХА (VOC)**

Анализатор VOC:	чувствительный элемент VOC (металлооксидный) <b>с автоматической калибровкой</b> (volatile organic compounds = летучие органические вещества)
Диапазон измерения VOC:	0...100 % чистоты воздуха; относительно калибровочного газа; <b>переключение диапазонов измерения</b> VOC: low, medium, high
Погрешность измерения VOC:	±20 % верхнего предельного значения (относительно калибровочного газа)

**ДОЛГОВЕЧНОСТЬ:**

> 60 месяцев (при нормальной нагрузке)

**УГЛЕКИСЛЫЙ ГАЗ (CO<sub>2</sub>)**

Анализатор CO <sub>2</sub> :	оптический недисперсионный инфракрасный анализатор (NDIR) вкл. компенсацию атмосферного давления воздуха (до 1100 мбар) <b>с автоматической и ручной калибровкой</b>
Диапазон измерения CO <sub>2</sub> :	0...5000 млн <sup>-1</sup>
Погрешность измерения CO <sub>2</sub> :	обычно ±30 млн <sup>-1</sup> и ±3 % измеренного значения
Температурная зависимость CO <sub>2</sub> :	±5 млн <sup>-1</sup> / °C или ±0,5 % измеренного значения / °C (зависит от того, что больше)
Зависимость от давления:	±0,13 % / мм рт. ст.
Долговременная стабильность:	< 2 % за 15 лет
Газообмен:	диффузия

Продолжение на следующей странице!

Индикация на дисплее (циклическая) **Modbus Tyr 2**



Температура



Влажность



Качество воздуха (VOC)



Углекислый газ (CO<sub>2</sub>)

Индикация на дисплее (статичная) **Modbus Tyr 2**



Углекислый газ (CO<sub>2</sub>)



Атмосферное давление воздуха

Программируемая индикация на дисплее **Modbus Tyr 2**

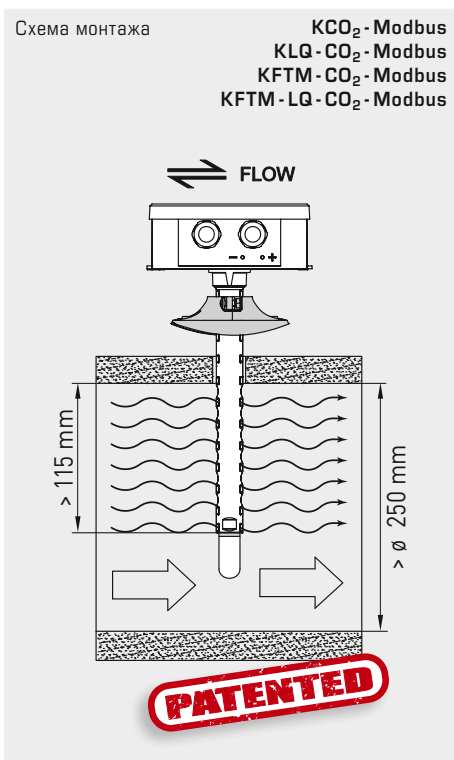




S+S REGELTECHNIK

# AERASGARD® KCO<sub>2</sub> / KLQ - CO<sub>2</sub> - Modbus AERASGARD® KFTM - (LQ) - CO<sub>2</sub> - Modbus

Мультифункциональный каналный датчик / измерительный преобразователь, вкл. присоединительный фланец, для измерения влажности, температуры, содержания CO<sub>2</sub> и качества воздуха (VOC), калибруемый, с возможностью подключения к шине Modbus



**MFT-20-K**  
Присоединительный фланец из пластика



**SF-K**  
Пластиковый спеченный фильтр (стандартное исполнение)



**SF-M**  
Металлокерамический фильтр (опция)



**KFTM - CO<sub>2</sub> - Modbus**  
**KFTM - LQ - CO<sub>2</sub> - Modbus**  
с пластиковым спеченным фильтром (стандартное исполнение)



**KFTM - CO<sub>2</sub> - Modbus**  
**KFTM - LQ - CO<sub>2</sub> - Modbus**  
с дисплеем и пластиковым спеченным фильтром (стандартное исполнение)

## ТЕХНИЧЕСКИЕ ДАННЫЕ

(продолжение)

Протокол шины:	Modbus (RTU), диапазон адресов 0...247, с возможностью настройки
Фильтрация сигналов:	4 с / 32 с
Температура окружающей среды:	-10...+60 °C
Время срабатывания:	< 2 минут, минимальная скорость потока воздуха 0,3 м/с (воздух)
Эл. подключение:	0,2 – 1,5 мм <sup>2</sup> , при помощи вставной клеммы
Корпус:	пластик, устойчивый к ультрафиолетовому излучению, полиамид, 30 % усиление стеклянными шариками, с быстрозаворачиваемыми винтами (комбинация шлиц / крестовой шлиц), цвет — транспортный белый (аналогичен RAL 9016), крышка дисплея прозрачная!
Размеры корпуса:	126 x 90 x 50 мм (Тур2)
Подсоединение кабеля:	<b>резьбовой кабельный ввод</b> из пластика (M16 x 1,5; с разгрузкой от натяжения, сменный, внутренний диаметр 10,4 мм) <b>или разъем M12</b> согласно DIN EN 61076-2-101 (опционально по запросу)
Защитная трубка:	<b>PLEUROFORM™</b> , полиамид (PA6), блокировка от прокручивания, Ø 20 мм, v <sub>max</sub> = 30 м/с (воздух), без фильтра: НД = 202,5 мм / с пластиковым фильтром: НД = 235 мм (опционально с металлокерамическим фильтром: НД = 227 мм)
Монтаж / подключение:	при помощи присоединительный фланец из пластика (входит в объем поставки)
Класс защиты:	III (согласно EN 60 730)
Степень защиты:	<b>IP 65</b> (согласно EN 60 529), Корпус в смонтированном состоянии (открытая для диффузии трубка PLEUROFORM: IP30)
Нормы:	соответствие CE-нормам, электромагнитная совместимость согласно EN 61326, директива 2014 / 30 / EU «Электромагнитная совместимость»
Опционально:	<b>дисплей с подсветкой</b> , трехстрочный, вырез ок. 70 x 40 мм (Ш x В), для индикации измеренной влажности, температуры, измеренного качества воздуха и концентрации CO <sub>2</sub> (циклично) или выбираемого параметра (статично) или индивидуально программируемого значения (посредством шинного интерфейса Modbus дисплей может выполнять индикацию как в 7-сегментном поле, так и в поле с точечной матрицей)
<b>ПРИНАДЛЕЖНОСТИ</b>	см. таблицу

**AERASGARD® KCO<sub>2</sub> / KLQ - CO<sub>2</sub> - Modbus**  
**AERASGARD® KFTM - (LQ) - CO<sub>2</sub> - Modbus**



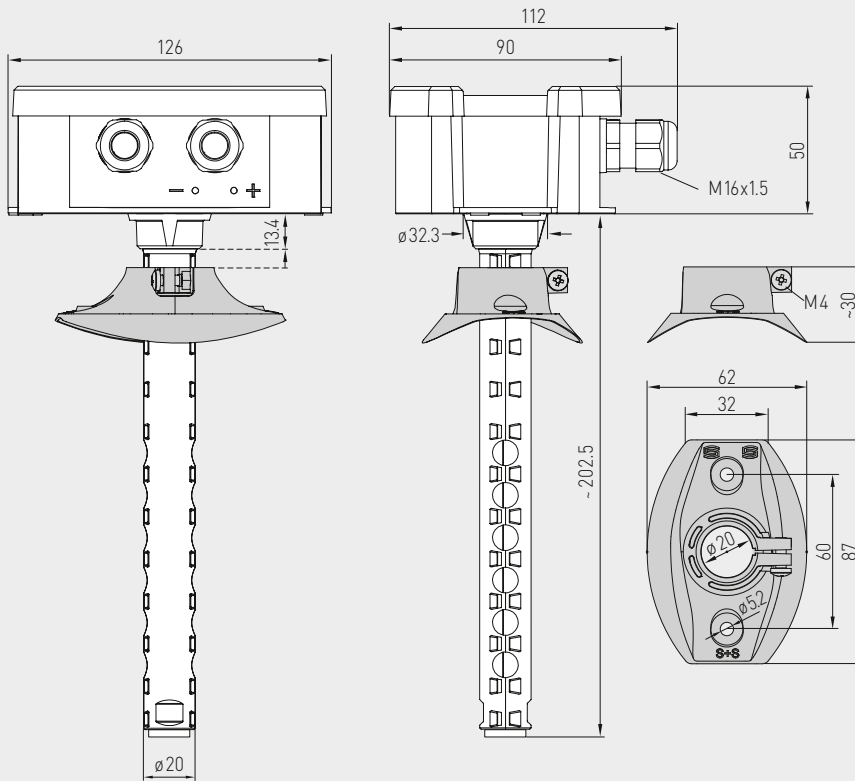
S+S REGELTECHNIK

Мультифункциональный каналный датчик / измерительный преобразователь, вкл. присоединительный фланец, для измерения влажности, температуры, содержания CO<sub>2</sub> и качества воздуха (VOC), калибруемый, с возможностью подключения к шине Modbus

Габаритный чертёж

KCO<sub>2</sub>-Modbus  
KLQ - CO<sub>2</sub>-Modbus

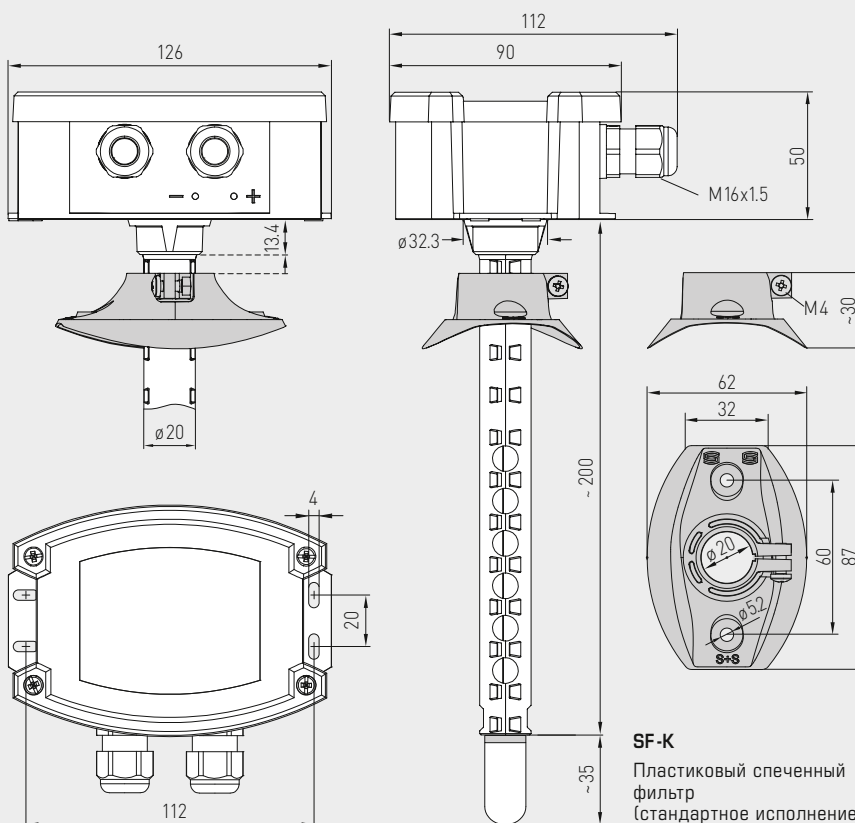
KCO<sub>2</sub>-Modbus  
KLQ - CO<sub>2</sub>-Modbus



Габаритный чертёж

KFTM - CO<sub>2</sub> - Modbus  
KFTM - LQ - CO<sub>2</sub> - Modbus

KFTM - CO<sub>2</sub> - Modbus  
KFTM - LQ - CO<sub>2</sub> - Modbus



**SF-M**  
Металлокерамический фильтр (опция)



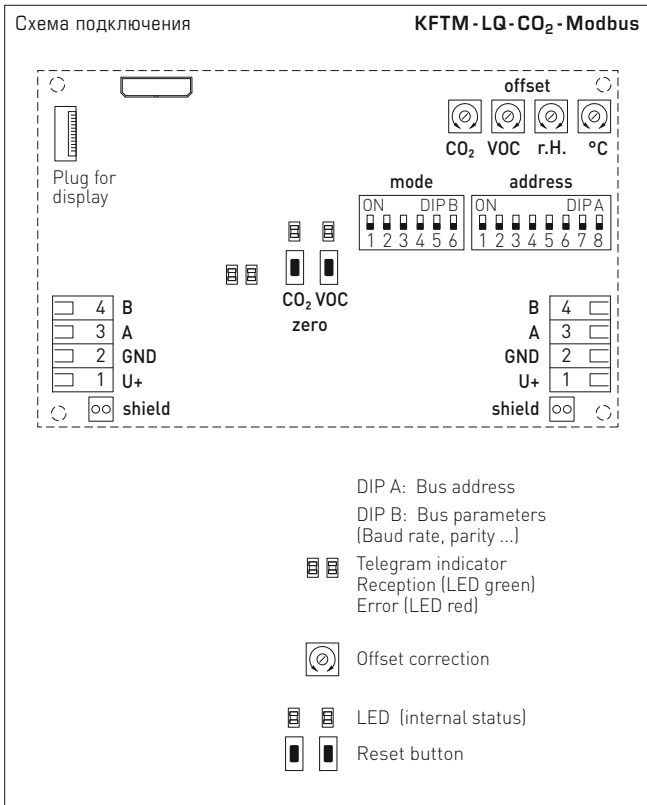
**SF-K**  
Пластиковый спеченный фильтр (стандартное исполнение)



S+S REGELTECHNIK

# AERASGARD® KCO<sub>2</sub> / KLQ - CO<sub>2</sub> - Modbus AERASGARD® KFTM - (LQ) - CO<sub>2</sub> - Modbus

Мультифункциональный каналный датчик / измерительный преобразователь, вкл. присоединительный фланец, для измерения влажности, температуры, содержания CO<sub>2</sub> и качества воздуха (VOC), калибруемый, с возможностью подключения к шине Modbus



**KFTM - LQ - CO<sub>2</sub> - Modbus**  
с дисплеем



<b>AERASGARD® KCO<sub>2</sub> - Modbus</b>	Канальный датчик для содержания CO <sub>2</sub> , <i>Deluxe</i>
<b>AERASGARD® KLQ - CO<sub>2</sub> - Modbus</b>	Канальный датчик для качества воздуха (VOC) и содержания CO <sub>2</sub> , <i>Deluxe</i>
<b>AERASGARD® KFTM - CO<sub>2</sub> - Modbus</b>	Мультифункциональный каналный датчик для измерения влажности, температуры и содержания CO <sub>2</sub> , <i>Deluxe</i>
<b>AERASGARD® KFTM - LQ - CO<sub>2</sub> - Modbus</b>	Мультифункциональный каналный датчик для измерения влажности, температуры, качества воздуха (VOC) и содержания CO <sub>2</sub> , <i>Deluxe</i>

Тип / WG02	Диапазон изм.		CO <sub>2</sub>	VOC	Дисплей	Арт. №.
	влажность	температура				
<b>KCO<sub>2</sub> - Modbus</b>						
KCO2-Modbus	–	–	5000 млн <sup>-1</sup>	–		1501-8110-6001-200
KCO2-Modbus <b>LCD</b>	–	–	5000 млн <sup>-1</sup>	–	■	1501-8110-6071-200
<b>KLQ - CO<sub>2</sub> - Modbus</b>						
KLQ-CO2-Modbus	–	–	5000 млн <sup>-1</sup>	0...100 %		1501-8111-6001-500
KLQ-CO2-Modbus <b>LCD</b>	–	–	5000 млн <sup>-1</sup>	0...100 %	■	1501-8111-6071-500
<b>KFTM - CO<sub>2</sub> - Modbus</b>						
KFTM-CO2-Modbus	0...100 % отн. вл.	–35...+80 °C	5000 млн <sup>-1</sup>	–		1501-8116-6001-200
KFTM-CO2-Modbus <b>LCD</b>	0...100 % отн. вл.	–35...+80 °C	5000 млн <sup>-1</sup>	–	■	1501-8116-6071-200
<b>KFTM - LQ - CO<sub>2</sub> - Modbus</b>						
KFTM-LQ-CO2-Modbus	0...100 % отн. вл.	–35...+80 °C	5000 млн <sup>-1</sup>	0...100 %		1501-8118-6001-500
KFTM-LQ-CO2-Modbus <b>LCD</b>	0...100 % отн. вл.	–35...+80 °C	5000 млн <sup>-1</sup>	0...100 %	■	1501-8118-6071-500
Примечание:	<b>Недопустимо</b> использование данного устройства в качестве элемента системы безопасности!					
Опционально:	Присоединение кабеля с разъемом <b>M12</b> согласно DIN EN 61076-2-101					по запросу
<b>ПРИНАДЛЕЖНОСТИ</b>						
<b>KA2 - Modbus</b>	Коммуникационный адаптер (USB/RS485) для подключения к системе					1906-1200-0000-100
<b>LA - Modbus</b>	Оконечное устройство (с согласующим резистором) как активная оконечная нагрузка шины					1906-1300-0000-100
<b>SF-M</b>	Металлокерамический фильтр, Ø 16 мм, L = 32 мм, сменный, из высококачественной стали <b>V4A</b> (1.4404)					7000-0050-2200-100
<b>MFT-20-K</b>	Присоединительный фланец из пластика (входит в объем поставки)					7000-0031-0000-000
Подробная информация в последнем разделе «Принадлежности»!						

**Оконечное устройство с согласующим резистором для активной оконечной нагрузки шины в сетях RS485**

LA-Modbus

Оконечное устройство **MODKON® LA-Modbus-T3** с согласующим резистором, в корпусе из ударопрочного пластика с быстрозаворачиваемыми винтами.

Оконечное устройство представляет собой активную оконечную нагрузку шины в сетях RS485 (ANSI TIA/EIA-485), например Modbus RTU. Оно содержит согласующий резистор со смещением, который задает надежное значение (защитное смещение) для уровня шины в состоянии покоя.

Оконечная нагрузка шины включается и выключается с помощью DIP-переключателя.

При необходимости технического обслуживания можно очень просто проверить различные рабочие сценарии.

При наличии очень длинных линий сети на обоих концах можно установить активную оконечную нагрузку, чтобы улучшить помехоустойчивость в неблагоприятных окружающих условиях.



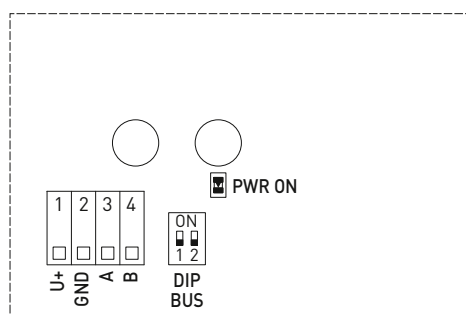
**ТЕХНИЧЕСКИЕ ДАННЫЕ**

Напряжение питания:	24 В перем. тока ( $\pm 20\%$ ) и 15...36 В пост. тока
Потребляемая мощность:	< 0,5 Вт / 24 В пост. тока; < 0,5 В·А / 24 В перем. тока
Корпус:	пластик, устойчивый к ультрафиолетовому излучению, полиамид, 30 % усиление стеклянными шариками, с быстрозаворачиваемыми винтами (комбинация шлиц/крестовый шлиц), цвет — транспортный белый (аналогичен RAL 9016)
Размеры корпуса:	108 × 78,5 × 43,3 мм (Тур 3 без дисплея)
Подсоединение кабеля:	резьбовой кабельный ввод из пластика (2 шт. M20 × 1,5; с разгрузкой от натяжения, сменное исполнение, внутренний диаметр 8–13 мм)
Эл. подключение:	0,2–1,5 мм <sup>2</sup> , через вставные клеммы
Окружающая температура:	–30...+70 °C
Допустимая влажность воздуха:	< 95 % отн. вл., без конденсата
Класс защиты:	III (согласно стандарту EN 60730)
Степень защиты:	<b>IP 65</b> (согласно стандарту EN 60529)
Индикатор рабочего состояния:	индикатор состояния <b>PWR ON</b> (электропитание)
Нормы:	соответствие нормам ЕС, электромагнитная совместимость согласно стандарту EN 61326, директива 2014 / 30 / EU «Электромагнитная совместимость»

DIP 1	DIP 2	Резистор (тип настраивается)	Оконечная нагрузка шины (пояснение)
ON	ON	$R_{AB}$ активно и $R_{смещ}$ активно	Согласующий резистор и смещение активны
ON	OFF	$R_{AB}$ активно	Согласующий резистор активен
OFF	OFF	неактивно	Оконечная нагрузка шины выключена

Схема соединения

LA-Modbus



- Вставная клемма**
- +UB** Клемма 1: +UB 24 В
- GND** Клемма 2: –UB заземление
- A/B** Клемма 3/4: RS485 Modbus
- Индикатор состояния**
- PWR ON** Электропитание
- DIP-переключатель**
- DIP BUS** Активация или деактивация оконечной нагрузки шины



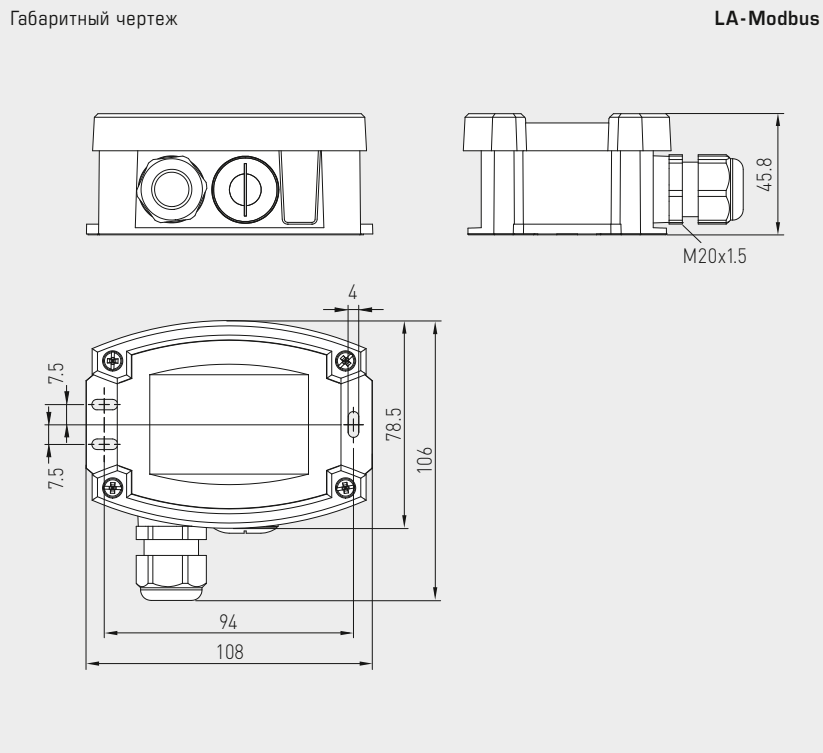


**NEW**

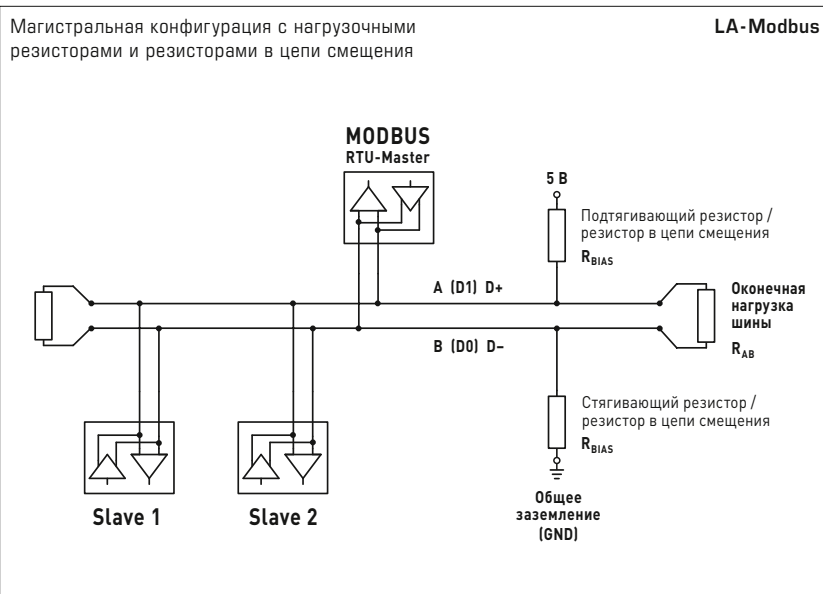
S+S REGELTECHNIK

MODKON® LA-Modbus

Оконечное устройство с согласующим резистором для активной оконечной нагрузки шины в сетях RS485



LA-Modbus



MODKON® LA-Modbus Оконечное устройство с согласующим резистором		
Тип /WG01	Оконечная нагрузка шины (настраиваемая)	Арт. №.
LA-Modbus	1. Согласующий резистор и смещение активны 2. Согласующий резистор активен 3. Оконечная нагрузка шины неактивна	1906-1300-0000-100
<b>Примечание:</b> Оконечную нагрузку шины можно включить и выключить (с помощью DIP-переключателя).		

Коммуникационный адаптер, вкл. ПО MODKON RTU,  
с интерфейсом USB и RS485,  
для подключения датчиков S+S Modbus к системе

KA2-Modbus

Коммуникационный адаптер MODKON® KA2-Modbus-T3 с интерфейсом USB и RS485, в корпусе из ударопрочного пластика с быстрозаворачиваемыми винтами, вкл. программное обеспечение.

Коммуникационный адаптер является связующим звеном между датчиком S+S Modbus и ПК (Windows). Подключение к системе осуществляется быстро и просто через стандартный USB-разъем, другие источники питания не нужны.

В сочетании с программным обеспечением S+S MODKON RTU (входит в комплект поставки) можно очень удобно проверить срабатывание датчика. Функция автоматического сканирования в программном обеспечении автоматически распознает тип устройства, его адрес и настроенные параметры шины. Таким образом обеспечивается связь с подключенным датчиком S+S Modbus. При этом дальнейшие настройки не нужны. Идеальное устройство для получения опыта в использовании технологии Modbus.



**ТЕХНИЧЕСКИЕ ДАННЫЕ**

Напряжение питания:	через разъем USB
Выход:	Напряжение: 15 В; Ток: 100 мА
Интерфейсы:	стандартный разъем <b>USB</b> для подключения к системе, электропитания интерфейс <b>RS485</b> для присоединения датчика S+S Modbus
Совместимость:	датчики S+S Modbus <b>THERMASGARD®</b> , <b>HYGRASGARD®</b> , <b>PREMASGARD®</b> , <b>AERASGARD®</b>
Корпус:	пластик, устойчивый к ультрафиолетовому излучению, полиамид, 30 % усиление стеклянными шариками, с быстрозаворачиваемыми винтами (комбинация шлиц/крестовый шлиц), цвет — транспортный белый (аналогичен RAL 9016)
Размеры корпуса:	108 × 78,5 × 45,8 мм (Тур 3)
Подсоединение кабеля:	резьбовой кабельный ввод из пластика (2 шт. M20 × 1,5; с разгрузкой от натяжения, сменное исполнение, внутренний диаметр 8–13 мм)
Эл. подключение:	0,2–1,5 мм², через вставные клеммы
Окружающая температура:	–30...+70 °С
Допустимая влажность воздуха:	< 95 % отн. вл., без конденсата
Класс защиты:	III (согласно стандарту EN 60730)
Степень защиты:	<b>IP54</b> (согласно EN 60529), только корпус!
Нормы:	соответствие нормам ЕС, электромагнитная совместимость согласно стандарту EN 61326, директива 2014 / 30 / EU «Электромагнитная совместимость»

Схема монтажа

KA2-Modbus

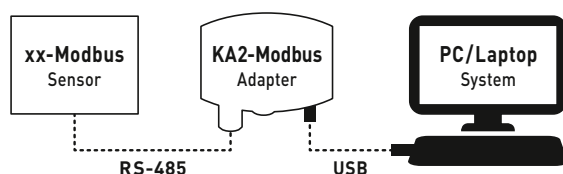
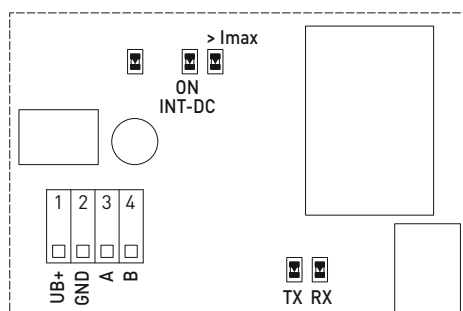


Схема соединения

KA2-Modbus



**Вставная клемма**

- >UB** Выход для электропитания датчика S+S Modbus
- GND** Прим. 15 В (макс. 100 мА) при питании через разъем USB
- A/B** RS485 Modbus

**Светодиодные индикаторы состояния**

- >Imax** Электронный предохранитель прим. 150 мА
- INT-DC** Внутреннее питание (USB)
- TX** Передача телеграммы
- RX** Получение телеграммы



**NEW**

S+S REGELTECHNIK

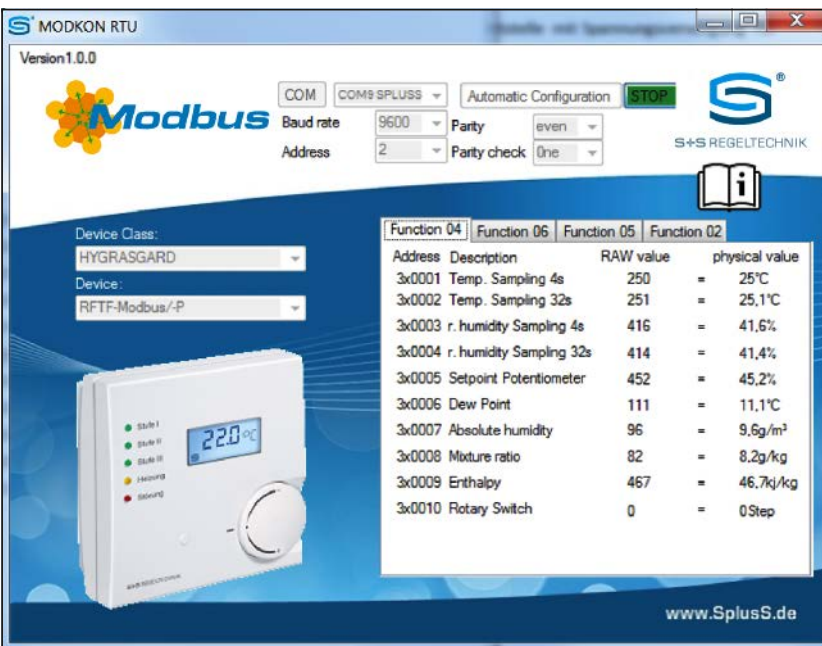
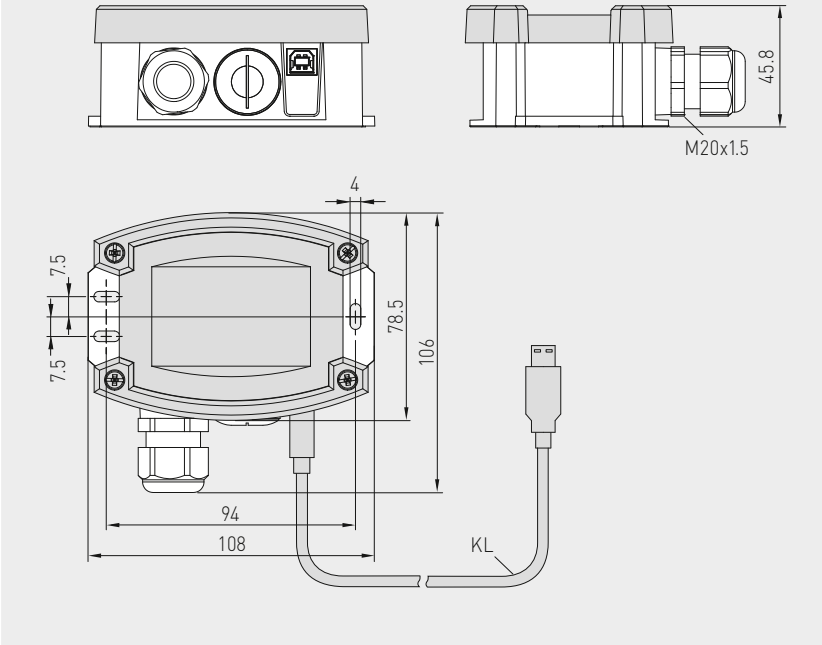
MODKON® KA2-Modbus

Коммуникационный адаптер, вкл. ПО MODKON RTU,  
с интерфейсом USB и RS485,  
для подключения датчиков S+S Modbus к системе

Габаритный чертеж

KA2-Modbus

KA2-Modbus



На рисунке показано окно ПО S+S MODKON RTU (входит в комплект поставки)  
на примере датчика S+S HYGRASGARD® RFTF-Modbus

<b>MODKON® KA2-Modbus</b> Коммуникационный адаптер, вкл. программное обеспечение			
<b>Тип / WG01</b>	<b>Интерфейсы</b>	<b>ПО</b>	<b>Арт. №.</b>
KA2-Modbus	USB + RS485	MODKON RTU	1906-1200-0000-100
<b>Примечание:</b> Информация по использованию программного обеспечения находится на поставляемом USB-накопителе или в онлайн-магазине.			



## Температура ПАССИВНЫЕ ДАТЧИКИ

Пассивные датчики температуры **THERMASGARD®** неоднократно зарекомендовали себя во время испытаний при измерении температуры в различных условиях. Оборудование для точных результатов измерения, на которое вы можете положиться. Доступно в самых различных исполнениях и индивидуальных вариантах в соответствии с вашими требованиями.

### ОБЛАСТИ ПРИМЕНЕНИЯ

- > Больницы, музеи, школы, отели и административные здания
- > Электростанции и теплоцентрали
- > Производство пищевых продуктов, фармацевтическая промышленность
- > Производственные предприятия
- > Системы отопления



## THERMASGARD®

140 – 227

### Датчики для помещений

<b>DTF</b>	Потолочный датчик температуры	<b>163</b>
<b>RTF</b>	Датчик температуры, открытая установка	<b>145</b>
<b>RTF 1</b>	Датчик температуры, открытая установка	<b>146</b>
<b>FSTF</b>	Датчик температуры, скрытая установка	<b>155</b>
<b>FSTF 1</b>	Датчик температуры, скрытая установка	<b>157</b>
<b>RPTF 1</b>	Маятниковый датчик температуры	<b>224</b>
<b>RPTF 2</b>	Маятниковый датчик температуры	<b>225</b>
<b>RSTF</b>	Датчик температуры излучения	<b>227</b>
<b>RTF-xx</b>	Комнатные контроллеры, открытая установка	<b>148</b>
<b>FSTF-xx</b>	Комнатные контроллеры, скрытая установка	<b>156</b>

### Наружные датчики, датчики для открытой установки

<b>ATF01</b>	Наружный датчик температуры	<b>164</b>
<b>ATF 1</b>	Наружный датчик температуры	<b>165</b>
<b>ATF 2</b>	Наружный датчик температуры	<b>167</b>
<b>ASTF</b>	Датчик температуры излучения	<b>226</b>

### Кабельные датчики, накладные датчики

<b>HTF</b>	Втулочный датчик температуры с кабелем	<b>214</b>
<b>OFTF</b>	Поверхностный датчик температуры	<b>219</b>
<b>ALTF 1</b>	Накладной датчик температуры с кабелем	<b>220</b>
<b>ALTF 02</b>	Накладной датчик температуры	<b>222</b>
<b>ALTF 2</b>	Накладной датчик температуры	<b>223</b>

### Канальные, погружные и ввинчиваемые датчики

<b>TF 43</b>	Канальный/погружной/ввинчиваемый датчик	<b>172</b>
<b>TF 65</b>	Канальный/погружной/ввинчиваемый датчик	<b>170</b>
<b>TF 54</b>	Канальный/погружной/ввинчиваемый датчик	<b>188</b>
<b>TF 43-F</b>	Канальный/погружной/ввинчиваемый датчик с кабелем	<b>177</b>
<b>TF 65-F</b>	Канальный/погружной/ввинчиваемый датчик с кабелем	<b>177</b>
<b>MWTF</b>	Датчик средней температуры	<b>183</b>
<b>MWTF-SD</b>	Датчик средней температуры	<b>183</b>
<b>ETF 6</b>	Ввинчиваемый датчик с горловиной	<b>196</b>
<b>ETF 7</b>	Ввинчиваемый датчик, мгновенный	<b>185</b>
<b>RGTF 2</b>	Ввинчиваемый датчик для дымовых газов	<b>209</b>
<b>RGTF 1</b>	Канальный датчик для дымовых газов	<b>203</b>
<b>HTF</b>	Канальный/погружной/ввинчиваемый датчик с кабелем	<b>216</b>

### Погружные гильзы и принадлежности

см. раздел «Принадлежности»	<b>604</b>
-----------------------------	------------



# Температура



## THERMASGARD® & THERMASREG®

### Многофункциональные датчики для высоких и низких температур

#### Широкий спектр

Все наши преобразователи температуры многофункциональны. Это уменьшает разнотипность и расширяет возможности для применения. Благодаря микропроцессорам можно отобразить практически любой диапазон измерения, включая заданные клиентом величины. При помощи DIP-переключателей можно отрегулировать многодиапазонные переключения.

#### Гарантированная точность

Приборы прошли проверку по самым актуальным критериям, они откалиброваны у нас на предприятии в камерах для климатических испытаний и проверены на 100%. При помощи потенциометра смещения можно точнее подрегулировать каждый датчик. Воспользуйтесь нашим опытом, техническими знаниями, касающимися разработки, производства и продукции, и приобретите данные продукты прямо у производителя.

#### Проверенная безопасность

Датчик **THERMASGARD® 1101-I** с токовым выходом (номер испытания 69871-01939-1) и датчик **THERMASGARD® 1101-U** с потенциальным выходом (номер испытания 69871-01940-1) прошли проверку и сертификацию в компании TÜV SÜD в соответствии со стандартами DIN EN 61326-1:2006 и EN 61326-2-3:2006.

**THERMASREG® ETR** и **KTR** прошли проверку и сертификацию в соответствии со стандартом DIN EN 14597:2015-01.



Устройства, проверенные и сертифицированные согласно стандартам DIN



Материалы, отвечающие требованиям директивы RoHS



Производство с защитой от электростатических разрядов



Соответствие нормам ЕС, подтвержденное сторонними лабораториями

#### Надежное качество



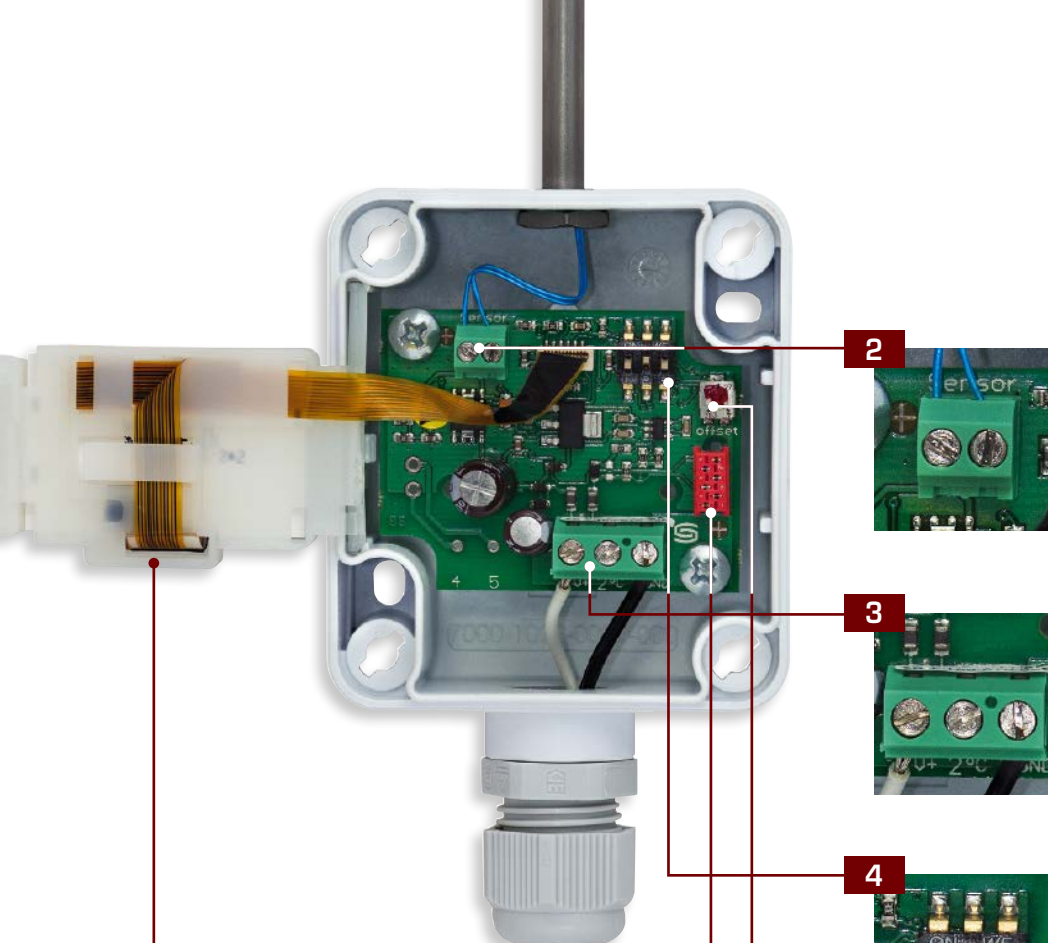
Наш отдел разработок и производство в Нюрнберге получили сертификат TÜV Thüringen согласно DIN EN ISO 9001:2015.



Сертификаты соответствия ГОСТ для экспорта всех продуктов S+S в страны СНГ и Россию

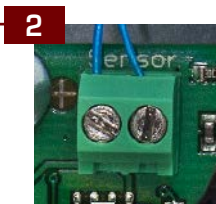


Сертификаты соответствия EAC



**1** **Дисплей с подсветкой**

Фоновая подсветка, отображение превышения диапазона, повреждения датчика, короткого замыкания датчика и физических характеристик



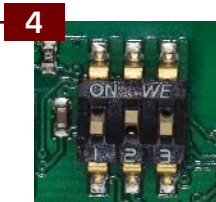
**2** **Датчики**

Внутренние датчики/ внешние датчики



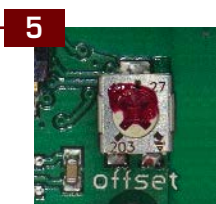
**3** **Винтовые клеммы**

Активные выходные сигналы 0-10 В, 4...20 мА или переключающие выходы, а также пассивные выходы (например, Pt1000, Ni1000 и т. д.)



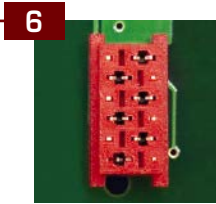
**4** **DIP-переключатели**

Для переключения между несколькими диапазонами, настройки 8 диапазонов измерения



**5** **Потенциометр смещения**

Для точной настройки (смещение нулевой точки), для дополнительной регулировки при повторной калибровке



**6** **Обеспечение качества**

Калибровка и настройка через шинную систему в камерах для климатических испытаний



Варианты комплектации панели управления

Варианты комплектации датчика/  
измерительного преобразователя температуры  
для помещений, для открытой установки, серия корпусов Baldur

Датчики температуры закрытого исполнения являются электрическими контактными термометрами, служащими для измерения температуры окружающих газов (воздуха). Датчик / измерительный преобразователь температуры в помещении предназначен для измерения температуры воздуха (без конденсата), для установки заданного значения, для сигнализации присутствия, а также как панель управления с кнопками, переключателями, потенциометрами и индикаторами состояния (светодиоды) в жилых, рабочих, офисных, торговых помещениях и в промышленной сфере.

Ниже представлены несколько примеров дизайна и комплектации приборов в новом корпусе Baldur, изготавливаемых по индивидуальному заказу ...

СЕРИИ

Baldur 1 (85 x 85 x 27 мм)

Baldur 2 (98 x 98 x 33 мм)

Baldur вид сбоку



Baldur 1  
без элементов управления



Baldur 1  
с дисплеем



Baldur 1  
с дисплеем и потенциометром



Baldur 1 с потенциометром,  
кнопкой и светодиодом



Baldur 1 с потенциометром и  
кулисным переключателем



Baldur 1 с потенциометром  
и кнопками



Baldur 1 с потенциометром и  
светодиодами



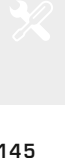
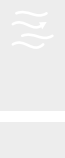
Baldur 1 с потенциометром и  
светодиодами



Baldur 1 с потенциометром и  
светодиодами







**Baldur 2**  
без элементов управления



**Baldur 2**  
с дисплеем



**Baldur 2** с дисплеем,  
потенциометром и светодиодами



**Baldur 2**  
со светодиодами и кнопками



**Baldur 2**  
со светодиодами и кнопками



**Baldur 2** с потенциометром, поворотным  
переключателем и светодиодами



**Baldur 2** с потенциометром, поворотным  
переключателем и светодиодами



**Baldur 2** с потенциометром, поворотным  
переключателем и светодиодами



**Baldur 2** с потенциометром, поворотным  
переключателем и светодиодами



**Baldur 2** с потенциометром  
и поворотным переключателем



**Baldur 2** с потенциометром, поворотным  
переключателем, светодиодами и кнопками



**Baldur 2** с потенциометром, поворотным  
переключателем, светодиодами и кнопками

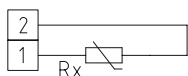
**Варианты комплектации датчика / измерительного преобразователя температуры для помещений, для открытой установки**

Датчик температуры в помещении **THERMASGARD® RTF 1** с пассивным выходом, в элегантном корпусе из пластика с защелкивающейся крышкой, низ с четырьмя отверстиями, для закрепления на вертикально или горизонтально установленных коробках, с шаблоном отверстия под открытый ввод кабеля, или же в корпусе из высококачественной стали (нижняя и верхняя корпусные детали – стальные, крышка на винтах) – антивандальное исполнение, например, для школ, общежитий и общественных помещений. Датчик служит для измерения / отображения температуры в закрытых, сухих помещениях, в жилых, офисных и торговых помещениях.

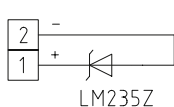
**ТЕХНИЧЕСКИЕ ДАННЫЕ**

Диапазон измерения:	-30 ...+70 °C
Чувствительные элементы / выход:	см. таблицу, пассивный или шинный сигнал
Тип подключения:	по двухпроводной схеме (четырёхпроводное подключение для Pt100/Pt1000A, для других датчиков — опционально)
Измерительный ток:	< 0,6 mA (Pt1000) < 1,0 mA (Pt100) < 0,3 mA (Ni1000, Ni1000 TK5000) < 2,0 мВт (NTC xx) 400 µA...5 mA (LM235Z)
Монтаж / подключение:	при помощи винтов
Корпус:	пластик, акрилонитрил-бутадиенстирол (ABS), цвет – чистый белый (аналогичен RAL 9010), опционально – из высококачественной стали <b>V2A</b> (1.4301)
Размеры:	85 x 85 x 27 мм (Baldur 1) стандартное исполнение 98 x 98 x 33 мм (Baldur 2) опционально 75 x 75 x 25 мм (из высококач. стали <b>V2A</b> (1.4301) опционально)
Монтаж:	настенный монтаж или на монтажной коробке Ø 55 мм, низ с четырьмя отверстиями, для закрепления в вертикально или горизонтально установленных коробках для подвода кабеля сзади, с шаблоном отверстия под открытый ввод кабеля сверху или снизу в случае открытого монтажа
Электрическое подключение:	0,14–1,5 мм², по винтовым зажимам, с защитой от отвинчивания, только на безопасно малое напряжение, макс. 24 В постоянного тока
Допустимая относительная влажность воздуха:	макс. 90 %, без конденсата
Класс защиты:	III (согласно EN 60 730)
Степень защиты:	IP 30 (согласно EN 60 529)
<b>ПРИНАДЛЕЖНОСТИ</b>	см. последний раздел

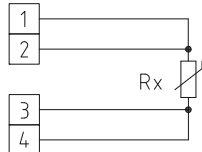
1 двухпроводное подключение стандартное исполнение



1 двухпроводное подключение LM 235 Z (KP 10)



1 четырехпроводное подключение (опционально)



**THERMASGARD® RTF 1 Датчик температуры в помещении (Стандартно)**

Тип / WG03	Чувств. элемент / выход	Арт. №
<b>RTF1 xx</b>	<b>пассивный</b>	<b>IP 30 (-30...+70 °C)</b>
RTF1 Pt100	Pt100 (согласно DIN EN 60 751, класс Б)	1101-40A0-1003-000
RTF1 Pt1000	Pt1000 (согласно DIN EN 60 751, класс Б)	1101-40A0-5000-000
RTF1 Pt1000A	Pt1000 (согласно VDI / VDE 3512, класс А-TGA)	1101-40A0-6003-000
RTF1 Ni1000	Ni1000 (согласно DIN EN 43 760, класс Б, ТКС = 6180 млн-1 / К)	1101-40A0-9000-000
RTF1 NiTK	Ni1000 TK5000 (ТКС = 5000 млн-1 / К), LG- Ni1000	1101-40A1-0000-000
RTF1 LM235Z	LM235Z (ТКС = 10 мВ / К; 2,73 В при 0 °C), KP10	1101-40A2-1000-000
RTF1 NTC1,8K	NTC 1,8K	1101-40A1-2000-000
RTF1 NTC10K	NTC 10K	1101-40A1-5000-000
RTF1 NTC20K	NTC 20K	1101-40A1-6000-000
Дополнительная плата:	опционально – корпус из высококачественной стали другие чувствительные элементы в качестве опции	по запросу



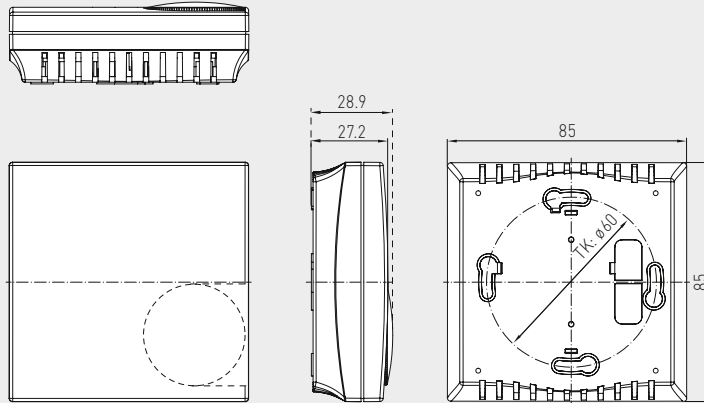
S+S REGELTECHNIK

Варианты комплектации датчика / измерительного преобразователя температуры для помещений, для открытой установки



Габаритный чертеж

Корпус **Baldur 1**  
(не более одного потенциометра)

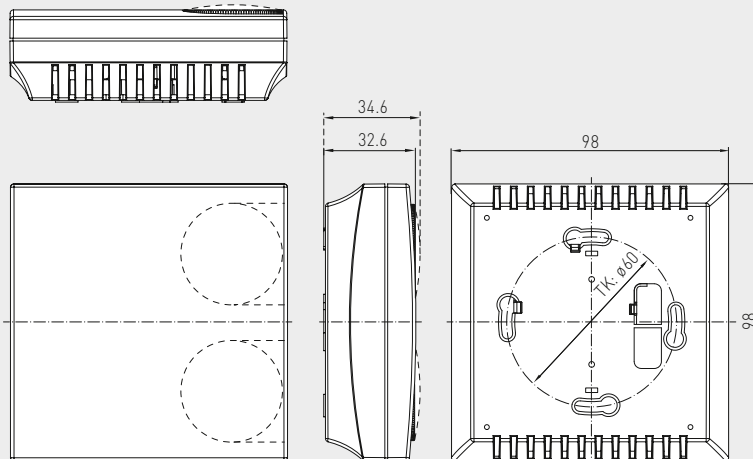


RTF  
(Baldur 1)



Габаритный чертеж

Корпус **Baldur 2**  
(один или два потенциометра)

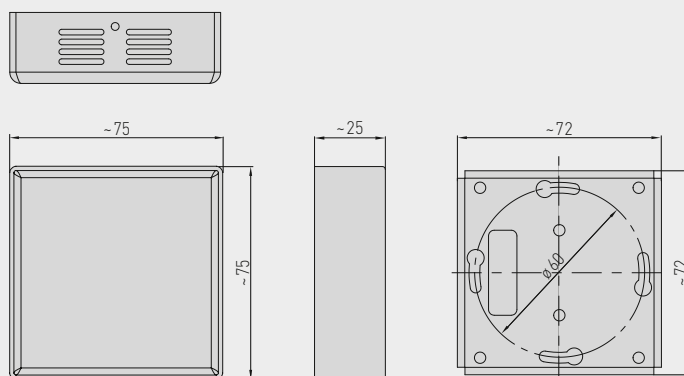


RTF  
(Baldur 2)

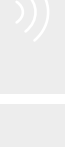
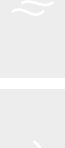
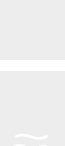
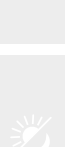


Габаритный чертеж

Корпус из высококачественной стали



RTF  
(высококачественная сталь)



Варианты комплектации датчика / измерительного преобразователя температуры для помещений, для открытой установки, различные исполнения

S+S REGELTECHNIK

### ТЕХНИЧЕСКИЕ ДАННЫЕ

Диапазоны измерения:	-30 ...+70 °С (пассивные чувствительные элементы) и 0 ...+50 °С (вариант U)
Чувствительный элемент:	типы, см. в таблице
Потенциометр:	стандартный 1 кОм, макс. 0,1 Вт (опционально – другие значения по запросу; например: 100 Ом, 2,5 кОм, 5 кОм, 10 кОм, опционально – потенциометр 0...10 В линеаризованный), с ограничителем угла поворота
Поворотный переключатель:	макс. 24 В перем./пост. тока, макс. 130 мА, макс. 5 положений (0, Auto, I, II, III), с ограничителем угла поворота
Кулисный переключатель:	макс. 24 В перем./пост. тока, макс. 130 мА
Кнопка:	закрывающая, макс. 24 В пост. тока, макс. 10 мА
Светодиод:	макс. 24 В пост. тока, (опционально – макс. 24 В перем. тока), стандартно — зеленый (опционально – красный, желтый или двухцветный)
Корпус:	пластик, акрилонитрил-бутадиенстирол (ABS), цвет – чистый белый (аналогичен RAL 9010), (опционально – из высококачественной стали <b>V2A</b> (1.4301))
Габариты:	85 x 85 x 27 мм (Baldur 1), стандартное исполнение 98 x 98 x 33 мм (Baldur 2) 75 x 75 x 25 мм (высококачественная сталь <b>V2A</b> (1.4301))
Монтаж:	настенный монтаж или на монтажной коробке Ø 55 мм, низ с четырьмя отверстиями, для закрепления в вертикально или горизонтально установленных коробках для подвода кабеля сзади, с шаблоном отверстия под открытый ввод кабеля сверху или снизу в случае открытого монтажа
Электрическое подключение:	0,14–1,5 мм <sup>2</sup> , по винтовым зажимам, только на безопасно малое напряжение, макс. 24 В постоянного тока
Допустимая относительная влажность воздуха:	макс. 90 %, без конденсата
Класс защиты:	III (согласно EN 60 730)
Степень защиты:	IP 30 (согласно EN 60 529)
Маркировка:	Стандартное исполнение – незаполненная стрелка со средним положением (опционально: особая маркировка – см. последний раздел «Принадлежности»)
<b>ПРИНАДЛЕЖНОСТИ</b>	см. последний раздел

с потенциометром и  
поворотным переключателем с  
ограничителем угла поворота





S+S REGELTECHNIK

Варианты комплектации датчика / измерительного преобразователя температуры для помещений, для открытой установки, различные исполнения



**RTF xx T**  
(Baldur 1)

Исполнение с датчиком и кнопкой (макс. 24 В пост. тока / макс. 10 мА)



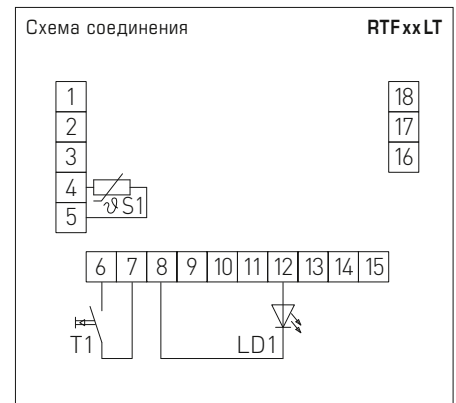
**THERMASGARD® RTF xx T** Датчик температуры в помещении

Тип /WG01	Чувств. элемент / выход	Арт. №
<b>RTF xx T</b>	<b>пассивный</b>	<b>IP 30 (-30...+70 °C)</b>
RTF Pt100 T	Pt100 (согласно DIN EN 60 751, класс Б)	1101-40A0-1617-000
RTF Pt1000 T	Pt1000 (согласно DIN EN 60 751, класс Б)	1101-40A0-5617-000
RTF Ni1000 T	Ni1000 (согласно DIN EN 43 760, класс Б, ТК = 6180 млн-1 / К)	1101-40A0-9617-000
RTF NiTK T	Ni1000 ТК5000 (ТК = 5000 млн-1 / К), LG-Ni1000	1101-40A1-0617-000
RTF LM235Z T	LM235Z (ТК = 10 мВ / К; 2,73 В при 0 °С), KP10	1101-40A2-1617-000
RTF NTC1,8K T	NTC 1,8K	1101-40A1-2617-000
RTF NTC10K T	NTC 10K	1101-40A1-5617-000
RTF NTC20K T	NTC 20K	1101-40A1-6617-000



**RTF xx LT**  
(Baldur 1)

Исполнение с датчиком, светодиодом (зеленым) и кнопкой (макс. 24 В пост. тока / макс. 10 мА)



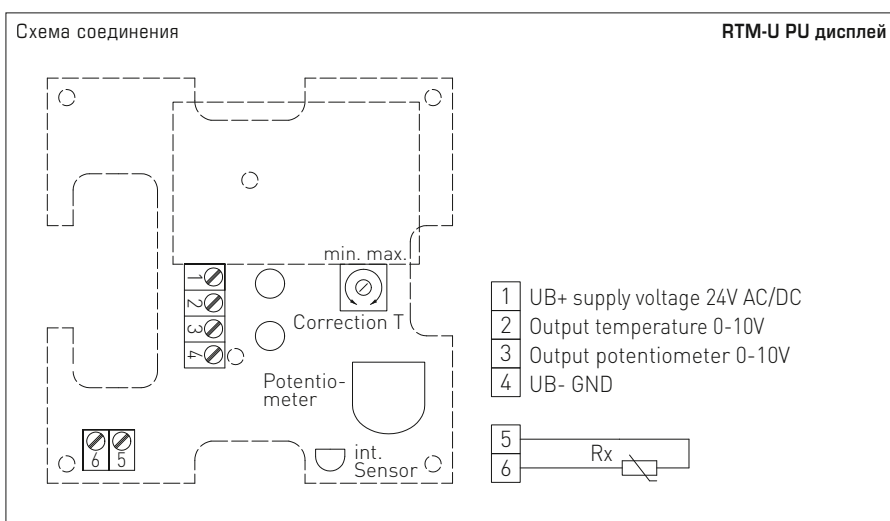
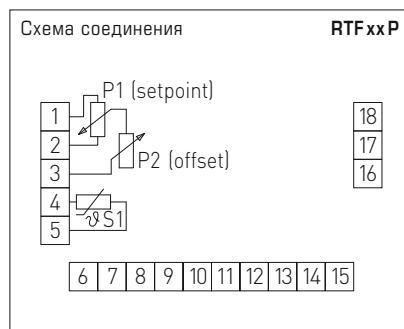
**THERMASGARD® RTF xx LT** Датчик температуры в помещении

Тип /WG01	Чувств. элемент / выход	Арт. №
<b>RTF xx LT</b>	<b>пассивный</b>	<b>IP 30 (-30...+70 °C)</b>
RTF Pt100 L T	Pt100 (согласно DIN EN 60 751, класс Б)	1101-40A0-1593-002
RTF Pt1000 L T	Pt1000 (согласно DIN EN 60 751, класс Б)	1101-40A0-5593-002
RTF Ni1000 L T	Ni1000 (согласно DIN EN 43 760, класс Б, ТК = 6180 млн-1 / К)	1101-40A0-9593-002
RTF NiTK L T	Ni1000 ТК5000 (ТК = 5000 млн-1 / К), LG-Ni1000	1101-40A1-0593-002
RTF LM235Z L T	LM235Z (ТК = 10 мВ / К; 2,73 В при 0 °С), KP10	1101-40A2-1593-002
RTF NTC1,8K L T	NTC 1,8K	1101-40A1-2593-002
RTF NTC10K L T	NTC 10K	1101-40A1-5593-002
RTF NTC20K L T	NTC 20K	1101-40A1-6593-002



**RTF xx P**  
**RTF xx PU**  
**RTM-U PU**  
 (Balduur 1)

Исполнение с датчиком и потенциометром (1 кОм, макс. 0,1 Вт)



**THERMASGARD® RTF xx P Датчик температуры в помещении**

Тип /WG01	Чувств. элемент / выход	Дисплей	Арт. №
<b>RTF xx P</b>	<b>пассивный</b>		<b>IP 30</b> (-30...+70 °C)
RTF Pt100 P	Pt100 (согласно DIN EN 60 751, класс Б)		1101-40A0-1001-345
RTF Pt1000 P	Pt1000 (согласно DIN EN 60 751, класс Б)		1101-40A0-5001-345
RTF Ni1000 P	Ni1000 (согласно DIN EN 43 760, класс Б, ТКС = 6180 млн-1 / K)		1101-40A0-9001-345
RTF NiTK P	Ni1000 TK5000 (ТКС = 5000 млн-1 / K), LG- Ni1000		1101-40A1-0001-345
RTF LM235Z P	LM235Z (ТКС = 10 мВ / K; 2,73 В при 0 °C), KP10		1101-40A2-1001-345
RTF NTC1,8K P	NTC 1,8K		1101-40A1-2001-345
RTF NTC10K P	NTC 10K		1101-40A1-5001-345
RTF NTC20K P	NTC 20K		1101-40A1-6001-345
<b>RTF xx PU</b>	<b>пассивный / активный</b>		<b>IP 30</b> (0...+50 °C)
RTF Pt1000 PU	Pt1000 / 0-10 В (потенциометр)*		1101-40A0-5004-345
RTF Pt1000 PU	Pt1000 / 0-10 В (потенциометр, клиновидное)*		1101-40A0-5004-642
RTF Pt1000 PU	Pt1000 / 0-10 В (потенциометр, с маркировочными точками)*		1101-40A0-5004-050
<b>RTM PU</b>	<b>активный</b>		<b>IP 30</b> (0...+50 °C)
RTM-U PU	0-10В (темп. и потенциометр)*		1101-41A1-0004-346
RTM-U PU LCD	0-10В (темп. и потенциометр)*	■	1101-41A1-1004-346

Данные, указываемые при индивидуальном заказе: **сопротивление** потенциометра (стандартное исполнение – 1кОм, опционально 100 Ом, 2,5 кОм, 5 кОм, 10 кОм, 0-10 В), **тип стрелки\*** (стандартное исполнение – клиновидное; опционально – со средним положением или с маркировочными точками) и **особые пожелания по схеме подключения.**



**RTF xxPT**  
(Baldur 1)

Исполнение с датчиком, потенциометром (1 кОм, макс. 0,1 Вт), и кнопкой (макс. 24 В пост. тока, макс. 10 мА)



**THERMASGARD® RTF xxPT** Датчик температуры в помещении

Тип / WG01	Чувств. элемент / выход	Арт. №
<b>RTF xx PT</b>	<b>пассивный</b>	<b>IP 30</b> (-30...+70 °C)
RTF Pt100 P T	Pt100 (согласно DIN EN 60 751, класс B)	1101-40A0-1021-345
RTF Pt1000 P T	Pt1000 (согласно DIN EN 60 751, класс B)	1101-40A0-5021-345
RTF Ni1000 P T	Ni1000 (согласно DIN EN 43 760, класс B, ТК = 6180 млн-1 / K)	1101-40A0-9021-345
RTF NiTK P T	Ni1000 TK5000 (ТК = 5000 млн-1 / K), LG-Ni1000	1101-40A1-0021-345
RTF LM235Z P T	LM235Z (ТК = 10 мВ / K; 2,73 В при 0 °C), KP10	1101-40A2-1021-345
RTF NTC1,8K P T	NTC 1,8K	1101-40A1-2021-345
RTF NTC10K P T	NTC 10K	1101-40A1-5021-345
RTF NTC20K P T	NTC 20K	1101-40A1-6021-345
<b>RTF xx PUT</b>	<b>пассивный / активный</b>	<b>IP 30</b> (0...+50 °C)
RTF Pt1000 PU T	Pt1000 / 0-10 В (потенциометр)	1101-40B0-5033-345



**RTF xxPLT**  
(Baldur 1)

Исполнение с датчиком, потенциометром (1 кОм, макс. 0,1 Вт), светодиодом (зеленым) и кнопкой (макс. 24 В пост. тока, макс. 10 мА)



**THERMASGARD® RTF xxPLT** Датчик температуры в помещении

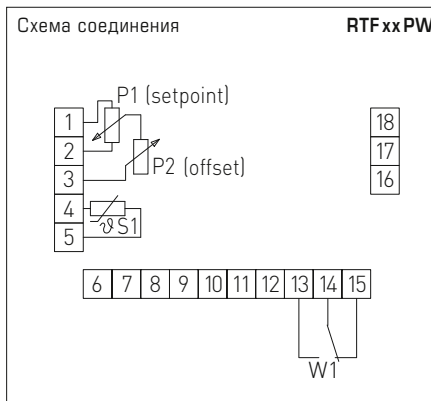
Тип / WG01	Чувств. элемент / выход	Арт. №
<b>RTF xx PLT</b>	<b>пассивный</b>	<b>IP 30</b> (-30...+70 °C)
RTF Pt100 P L T	Pt100 (согласно DIN EN 60 751, класс B)	1101-40A0-1663-347
RTF Pt1000 P L T	Pt1000 (согласно DIN EN 60 751, класс B)	1101-40A0-5663-347
RTF Ni1000 P L T	Ni1000 (согласно DIN EN 43 760, класс B, ТК = 6180 млн-1 / K)	1101-40A0-9663-347
RTF NiTK P L T	Ni1000 TK5000 (ТК = 5000 млн-1 / K), LG-Ni1000	1101-40A1-0663-347
RTF LM235Z P L T	LM235Z (ТК = 10 мВ / K; 2,73 В при 0 °C), KP10	1101-40A2-1663-347
RTF NTC1,8K P L T	NTC 1,8K	1101-40A1-2663-347
RTF NTC10K P L T	NTC 10K	1101-40A1-5663-347
RTF NTC20K P L T	NTC 20K	1101-40A1-6663-347
<b>RTF xx PULT</b>	<b>пассивный / активный</b>	<b>IP 30</b> (-30...+70 °C)
RTF Pt1000 PU L T	Pt1000 / 0-10 В (потенциометр)	1101-40B0-5669-347

Варианты комплектации датчика / измерительного преобразователя температуры для помещений, для открытой установки, различные исполнения



**RTF xxPW**  
(Baldur 1)

Исполнение с датчиком, потенциометром (1 кОм, макс. 0,1 Вт) и кулисным переключателем (макс. 24 В перем./ пост. тока, макс. 130 мА)



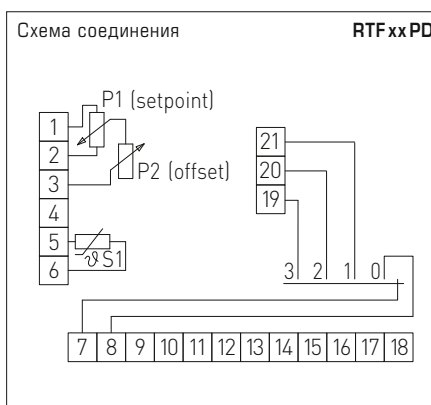
**THERMASGARD® RTF xxPW** Датчик температуры в помещении

Тип/WG01	Чувств. элемент / выход	Арт. №
<b>RTF xx PW</b>	<b>пассивный</b>	<b>IP 30 (-30...+70 °C)</b>
RTF Pt100 P W	Pt100 (согласно DIN EN 60 751, класс Б)	1101-40A0-1061-348
RTF Pt1000 P W	Pt1000 (согласно DIN EN 60 751, класс Б)	1101-40A0-5061-348
RTF Ni1000 P W	Ni1000 (согласно DIN EN 43 760, класс Б, ТК = 6180 млн <sup>-1</sup> /K)	1101-40A0-9061-348
RTF NiTK P W	Ni1000 TK5000 (ТК = 5000 млн <sup>-1</sup> /K), LG-Ni1000	1101-40A1-0061-348
RTF LM235Z P W	LM235Z (ТК = 10 мВ/К; 2,73 В при 0 °C), KP10	1101-40A2-1061-348
RTF NTC1,8K P W	NTC 1,8K	1101-40A1-2061-348
RTF NTC10K P W	NTC 10K	1101-40A1-5061-348
RTF NTC20K P W	NTC 20K	1101-40A1-6061-348
<b>RTF xx PUW</b>	<b>пассивный / активный</b>	<b>IP 30 (0...+50 °C)</b>
RTF Pt1000 PU W2	Pt1000 / 0-10 В (потенциометр)	1101-40B0-5067-348



**RTF xxPD**  
(Baldur 2)

Исполнение с датчиком, потенциометром (1 кОм, макс. 0,1 Вт) и поворотным переключателем (макс. 24 В перем./пост. тока макс. 130 мА)



**THERMASGARD® RTF xxPD** Датчик температуры в помещении

Тип/WG01	Чувств. элемент / выход	Арт. №
<b>RTF xx PD</b>	<b>пассивный</b>	<b>IP 30 (-30...+70 °C)</b>
RTF Pt100 P D4	Pt100 (согласно DIN EN 60 751, класс Б)	1101-40B0-1007-349
RTF Pt1000 P D4	Pt1000 (согласно DIN EN 60 751, класс Б)	1101-40B0-5007-349
RTF Ni1000 P D4	Ni1000 (согласно DIN EN 43 760, класс Б, ТК = 6180 млн <sup>-1</sup> /K)	1101-40B0-9007-349
RTF NiTK P D4	Ni1000 TK5000 (ТК = 5000 млн <sup>-1</sup> /K), LG-Ni1000	1101-40B1-0007-349
RTF LM235Z P D4	LM235Z (ТК = 10 мВ/К; 2,73 В при 0 °C), KP10	1101-40B2-1007-349
RTF NTC1,8K P D4	NTC 1,8K	1101-40B1-2007-349
RTF NTC10K P D4	NTC 10K	1101-40B1-5007-349
RTF NTC20K P D4	NTC 20K	1101-40B1-6007-349
<b>RTF xx PUD</b>	<b>пассивный / активный</b>	<b>IP 30 (0...+50 °C)</b>
RTF Pt1000 PU D4	Pt1000 / 0-10 В (потенциометр)	1101-40B0-5019-349



Варианты комплектации датчика / измерительного преобразователя температуры для помещений, для открытой установки, возможные варианты исполнений

Элементы управления Baldur 1	возможные комбинации	1	2	3	4	5	6
Чувств. элемент 1		●	●	●	●	●	●
Чувств. элемент 2		●		●			
Чувств. элемент 3 LM235Z с компенс. потенциометром (4-проводн.)		●			●	●	
Потенциометр 1 с предвключ. резистором / без него		●	●	●	●		
Потенциометр 2 с компенс. потенциометром						●	●
Светодиод 1 (макс. один светодиод)							
Светодиод 2 (макс. два светодиода)							
Светодиод 3 (макс. три светодиода)							
Светодиод 4 (макс. четыре светодиода)		●	●	●	●	●	●
Кулисный переключатель			●	●			●
Кнопка 1 (макс. одна кнопка)		●		●		●	●
Кнопка 2 (макс. две кнопки)			●	●			

При заказе следует указать:

**Сопротивление потенциометра, Ом**  
 примеры: 100 Ом, кОм, 2,5 кОм, 5 кОм, 10 кОм

**Цвета светодиодов**  
 например: зеленый, красный, желтый

**Маркировку, форму стрелки**  
 примеры: клиновидная или со средним положением, точечная или цифровая шкала

**Требуемую комплектацию**  
 примеры: элементы управления и /или индикации, схема подключения

По письменному запросу предлагаем индивидуальное исполнение в соотв. с исполнительным чертежом!

**Особая маркировка**  
 см. последний раздел «Принадлежности»

При 4-проводной схеме следует использовать чувств. элемент 3, при этом возможно не более 3 светодиодов. LM235Z с компенсационным потенциометром: калибровка выходного сигнала чувств. элемента. Схема Satchwell допускается с чувств. элементом 2.

**Корпус Baldur 1 не допускает использование поворотных переключателей!**

Элементы управления Baldur 2	возможные комбинации	1	2	3	4	5	6	7	8	9	10
Чувств. элемент 1		●	●	●	●	●	●	●	●	●	●
Чувств. элемент 2 LM235Z с компенс. потенциометром		●						●			
Чувств. элемент 3 с охладж. элементом (4-проводн.)											
Потенциометр 1 (внизу) с предвключ. резистором / без него		●	●		●		●	●	●		●
Потенциометр 2 (сверху)			●						●		
Переключатель с замком (внизу)				●						●	
Поворотный переключатель 1 (сверху) с предвключ. резистором / без него					●						●
Поворотный переключатель 2 (внизу)						●					
Светодиод 1 (макс. один светодиод)											
Светодиод 2 (макс. два светодиода)											
Светодиод 3 (макс. три светодиода)			●						●		
Светодиод 4 (макс. четыре светодиода)					●						●
Светодиод 5 (макс. пять светодиодов)		●	●		●		●		●		
Светодиод 6 (макс. шесть светодиодов)							●				
Кулисный переключатель		●	●	●	●	●	●				
Кнопка 1 (макс. одна кнопка)											
Кнопка 2 (макс. две кнопки)		●	●	●		●	●				●
Кнопка 3 (макс. три кнопки)											
Кнопка 4 (макс. четыре кнопки)								●	●	●	

Вместо чувств. элемента 1 допускается использование чувств. элемента 3.

LM235Z с компенсационным потенциометром: калибровка выходного сигнала чувств. элемента.

В случае каскадной схемы с поворотным переключателем 1 использование светодиодов невозможно!

**В случае корпуса Baldur 2 на одну позицию «вверху» и «внизу» возможен лишь один элемент управления!**

Варианты комплектации панели управления

Датчик температуры в помещении и преобразователь температуры в помещении измерительный для скрытой установки в плоскую рамку для выключателей

Некоторые исполнения ...

с потенциометром, кулисным переключателем и светодиодом



с кнопками и светодиодами



Датчик температуры в помещении



с кнопками и светодиодами



с потенциометром



с потенциометром



с потенциометром, кнопкой и светодиодом



с потенциометром, кнопкой и светодиодами



с потенциометром, кнопками и светодиодами





S+S REGELTECHNIK

THERMASGARD® FSTF

Варианты комплектации панели управления

Датчик температуры в помещении и преобразователь температуры в помещении измерительный для скрытой установки в плоскую рамку для выключателей

с потенциометром, кнопками и светодиодами



с потенциометром, кнопкой и светодиодом



с потенциометром и поворотным переключателем



с потенциометром и поворотным переключателем



с потенциометром, кнопкой и светодиодом



с потенциометром, поворотным переключателем и светодиодами



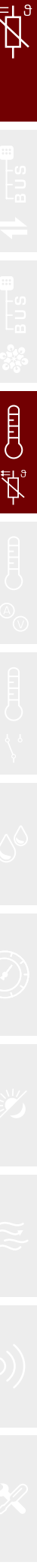
с потенциометром и кулисным переключателем



с потенциометром, кнопкой и светодиодом



с потенциометром, кнопкой и светодиодами



**Датчик температуры в помещении  
для скрытой установки в плоскую рамку для выключателей,  
Общая информация**

Датчик температуры в помещении **THERMASGARD® FSTF** служит для измерения температуры воздуха, установки заданного значения, сигнализации присутствия или в качестве панели управления с кнопками, переключателями, потенциометрами и индикаторами состояния (светодиоды, LED).

Скрытая установка датчика осуществляется в отдельную высококачественную плоскую рамку для выключателей, предпочтительно в изделия фирм Gira, Berker, Merten, Jung и Siemens либо Busch-Jaeger (с помощью монтажных адаптеров для скрытой установки), либо в сочетании с выключателями освещения, электрическими розетками и т. д.

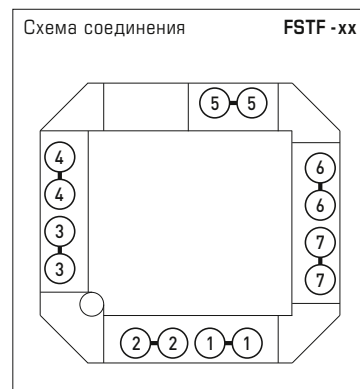
Этот датчик используется в неагрессивной среде без содержания пыли, в холодильной технике, системах кондиционирования, оборудовании для особо чистых и стерильных помещений, в таких помещениях, как жилые и офисные помещения, отели и т. д.

**ТЕХНИЧЕСКИЕ ДАННЫЕ**

Диапазоны измерения:	-30 ... +60 °C
Чувствительный элемент / выход:	см. таблицу, на плате, пассивный
Сужение диапазона:	в ручке настройки
Измерительный ток:	< 0,6 mA (Pt1000) < 1,0 mA (Pt100) < 0,3 mA (Ni1000, Ni1000 TK5000) < 2,0 mW (NTC xx) 400 µA...5 mA (LM235Z)
Потенциометр:	стандартный — 1 кОм, макс. 0,1 Вт (опционально — другие значения по запросу; например, 100 Ом, 2,5 кОм, 5 кОм, 10 кОм, опционально — потенциометр 0–10 В линейный)
Поворотный переключатель:	макс. 24 В перем./пост. тока, макс. 130 mA, макс. 5 положений (0, Auto, I, II, III)
Кулисный переключатель:	макс. 24 В перем./пост. тока, макс. 130 mA
Кнопка:	закрывающая, макс. 24 В пост. тока, макс. 10 mA
Светодиод:	макс. 24 В пост. тока, (опционально — макс. 24 В перем. тока), стандартно — зеленый (опционально — красный, желтый или двухцветный)
Монтаж:	в монтажную коробку Ø 55 мм
Электрическое подключение:	при помощи штепсельных зажимов, 0,14–1,5 мм², только на безопасно малое напряжение, макс. 42 В переменного тока, 60 В постоянного тока
Допустимая относительная влажность воздуха:	макс. 90 %, без конденсата
Класс защиты:	III (согласно EN 60 730)
Степень защиты:	<b>IP 20</b> (согласно EN 60 529)

**РАМКА ДЛЯ УСТАНОВКИ**

Производитель:	GIRA System 55 Standard (другие производители, рамки для установки а также цены по запросу)
Корпус:	пластик, цвет — чистый белый, глянцевый (аналогичен RAL 9010) (другие цвета возможны по запросу, цветовые варианты зависят от рамок для выключателей освещения)



Габаритный чертеж

**FSTF - xx**

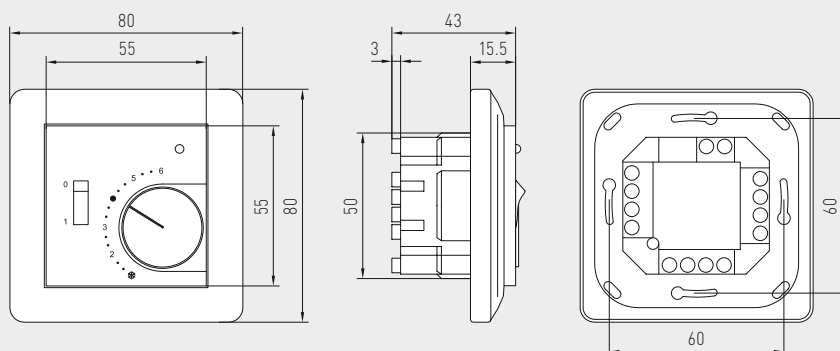
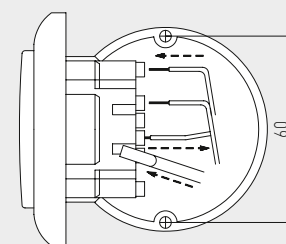


Схема установки

**FSTF - xx**



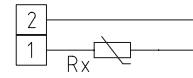


Датчик температуры в помещении  
для скрытой установки в плоскую рамку для выключателей,  
Стандартное исполнение

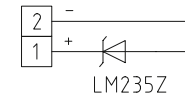


**FSTF 1**  
Стандартное исполнение  
с датчиком

1 двухпроводное подключение  
стандартное исполнение



1 двухпроводное подключение  
LM235Z (KP10)

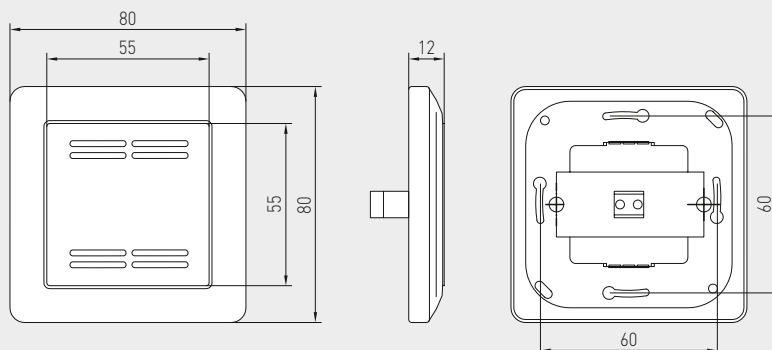


### THERMASGARD® FSTF 1 Датчик температуры в помещении

Тип/WG01	Чувств. элемент/выход	Арт. №
<b>FSTF1</b>	<b>пассивный</b>	<b>IP20 (-30...+60 °C)</b>
FSTF1 Pt100	Pt100 (согласно DIN EN 60751, класс B)	1101-5020-1000-162
FSTF1 Pt1000	Pt1000 (согласно DIN EN 60751, класс B)	1101-5020-5000-162
FSTF1 Ni1000	Ni1000 (согласно DIN EN 43760, класс B, ТКС = 6180 млн <sup>-1</sup> /K)	1101-5020-9000-162
FSTF1 NiTK	Ni1000 ТК5000 (ТКС = 5000 млн <sup>-1</sup> /K), LG-Ni1000	1101-5021-0000-162
FSTF1 LM235Z	LM235Z (ТКС = 10 мВ/К; 2,73 В при 0 °C), KP10	1101-5022-1000-162
FSTF1 NTC1,8K	NTC 1,8K	1101-5021-2000-162
FSTF1 NTC10K	NTC 10K	1101-5021-5000-162
FSTF1 NTC20K	NTC 20K	1101-5021-6000-162

Габаритный чертеж

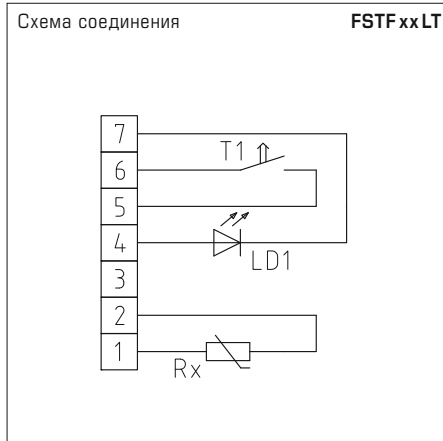
FSTF - 1



Датчик температуры в помещении  
для скрытой установки в плоскую рамку для выключателей,  
различные исполнения



**FSTF xx LT**  
Исполнение с датчиком,  
светодиодом (зеленым) и  
кнопкой (макс. 24 В пост. тока,  
макс. 10 мА)

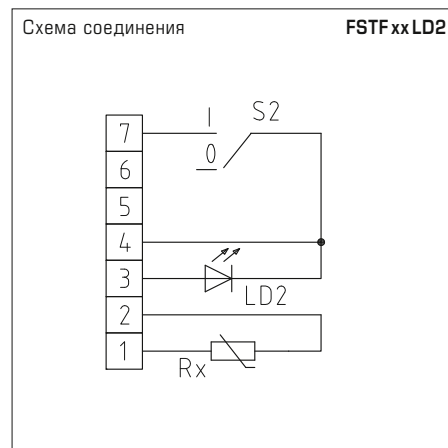


**THERMASGARD® FSTF xx LT** Датчик температуры в помещении

Тип / WG01	Чувств. элемент / выход	Арт. №
<b>FSTF xx LT</b>	<b>пассивный</b>	<b>IP 20 (-30...+60 °C)</b>
FSTF Pt100 L T	Pt100 (согласно DIN EN 60 751, класс B)	1101-5020-1593-350
FSTF Pt1000 L T	Pt1000 (согласно DIN EN 60 751, класс B)	1101-5020-5593-350
FSTF Ni1000 L T	Ni1000 (согласно DIN EN 43 760, класс B, ТК = 6180 млн <sup>-1</sup> /K)	1101-5020-9593-350
FSTF NiTK L T	Ni1000 TK5000 (ТК = 5000 млн <sup>-1</sup> /K), LG-Ni1000	1101-5021-0593-350
FSTF LM235Z L T	LM235Z (ТК = 10 мВ/К; 2,73 В при 0 °C), KP10	1101-5022-1593-350
FSTF NTC1,8K L T	NTC 1,8K	1101-5021-2593-350
FSTF NTC10K L T	NTC 10K	1101-5021-5593-350
FSTF NTC20K L T	NTC 20K	1101-5021-6593-350



**FSTF xx LD2**  
Исполнение с датчиком,  
светодиодом (зеленым) и поворотным пере-  
ключателем (двухпозиционным)  
(макс. 24 В перем./пост. тока, макс. 130 мА)

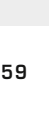


**THERMASGARD® FSTF xx LD2** Датчик температуры в помещении

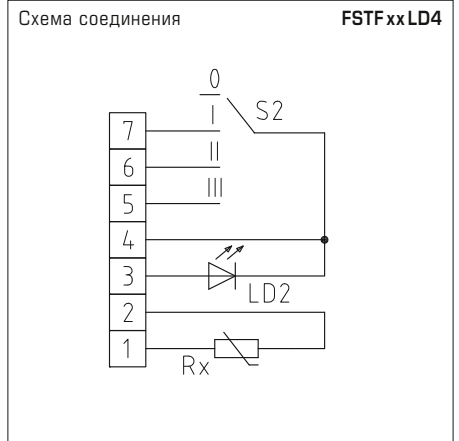
Тип / WG01	Чувств. элемент / выход	Арт. №
<b>FSTF xx LD2</b>	<b>пассивный</b>	<b>IP 20 (-30...+60 °C)</b>
FSTF Pt100 D2 L	Pt100 (согласно DIN EN 60 751, класс B)	1101-5020-1631-351
FSTF Pt1000 D2 L	Pt1000 (согласно DIN EN 60 751, класс B)	1101-5020-5631-351
FSTF Ni1000 D2 L	Ni1000 (согласно DIN EN 43 760, класс B, ТК = 6180 млн <sup>-1</sup> /K)	1101-5020-9631-351
FSTF NiTK D2 L	Ni1000 TK5000 (ТК = 5000 млн <sup>-1</sup> /K), LG-Ni1000	1101-5021-0631-351
FSTF LM235Z D2 L	LM235Z (ТК = 10 мВ/К; 2,73 В при 0 °C), KP10	1101-5022-1631-351
FSTF NTC1,8K D2 L	NTC 1,8K	1101-5021-2631-351
FSTF NTC10K D2 L	NTC 10K	1101-5021-5631-351
FSTF NTC20K D2 L	NTC 20K	1101-5021-6631-351



Датчик температуры в помещении  
для скрытой установки в плоскую рамку для выключателей,  
различные исполнения

**FSTF xx LD4**

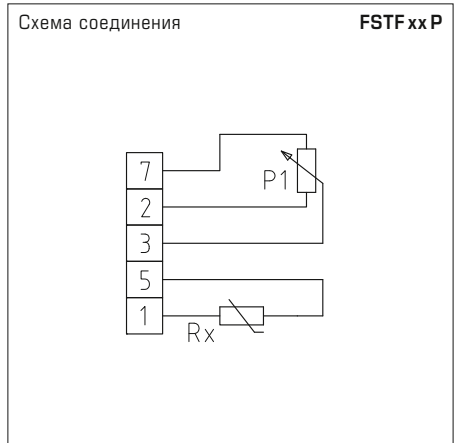
Исполнение с датчиком,  
светодиодом (зеленым) и поворотным  
переключателем (четырёхпозиционным) (макс.  
24 В перем./пост. тока, макс. 130 мА)

**THERMASGARD® FSTF xx LD4 Датчик температуры в помещении**

Тип / WG01	Чувств. элемент / выход	Арт. №
<b>FSTF xx LD4</b>	<b>пассивный</b>	<b>IP20 (-30...+60 °C)</b>
FSTF Pt100 D4 L	Pt100 (согласно DIN EN 60 751, класс B)	1101-5020-1643-352
FSTF Pt1000 D4 L	Pt1000 (согласно DIN EN 60 751, класс B)	1101-5020-5643-352
FSTF Ni1000 D4 L	Ni1000 (согласно DIN EN 43 760, класс B, ТКС = 6180 млн <sup>-1</sup> /K)	1101-5020-9643-352
FSTF NiTK D4 L	Ni1000 ТК5000 (ТКС = 5000 млн <sup>-1</sup> /K), LG-Ni1000	1101-5021-0643-352
FSTF LM235Z D4 L	LM235Z (ТКС = 10 мВ/К; 2,73 В при 0 °C), KP10	1101-5022-1643-352
FSTF NTC1,8K D4 L	NTC 1,8K	1101-5021-2643-352
FSTF NTC10K D4 L	NTC 10K	1101-5021-5643-352
FSTF NTC20K D4 L	NTC 20K	1101-5021-6643-352

**FSTF xx P**

Исполнение с датчиком  
и потенциометром (1 кОм, макс. 0,1 Вт)

**THERMASGARD® FSTF xx P Датчик температуры в помещении**

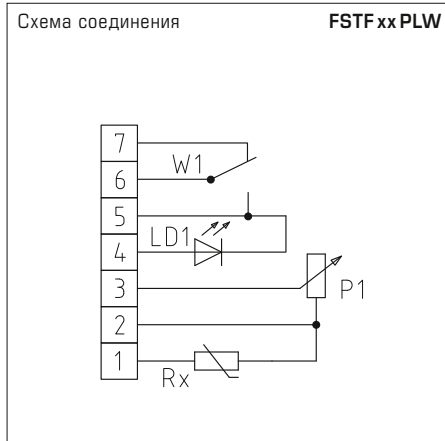
Тип / WG01	Чувств. элемент / выход	Арт. №
<b>FSTF xx P</b>	<b>пассивный</b>	<b>IP20 (-30...+60 °C)</b>
FSTF Pt100 P	Pt100 (согласно DIN EN 60 751, класс B)	1101-5020-1001-282
FSTF Pt1000 P	Pt1000 (согласно DIN EN 60 751, класс B)	1101-5020-5001-162
FSTF Ni1000 P	Ni1000 (согласно DIN EN 43 760, класс B, ТКС = 6180 млн <sup>-1</sup> /K)	1101-5020-9001-162
FSTF NiTK P	Ni1000 ТК5000 (ТКС = 5000 млн <sup>-1</sup> /K), LG-Ni1000	1101-5021-0001-162
FSTF LM235Z P	LM235Z (ТКС = 10 мВ/К; 2,73 В при 0 °C), KP10	1101-5022-1001-162
FSTF NTC1,8K P	NTC 1,8K	1101-5021-2001-162
FSTF NTC10K P	NTC 10K	1101-5021-5001-162
FSTF NTC20K P	NTC 20K	1101-5021-6001-162

Датчик температуры в помещении  
для скрытой установки в плоскую рамку для выключателей,  
различные исполнения



**FSTF xx PLW**

Исполнение с датчиком, потенциометром (1 кОм, макс. 0,1 Вт), светодиодом (зеленым) и кулисным переключателем (макс. 24 В перем./пост. тока, макс. 130 мА)



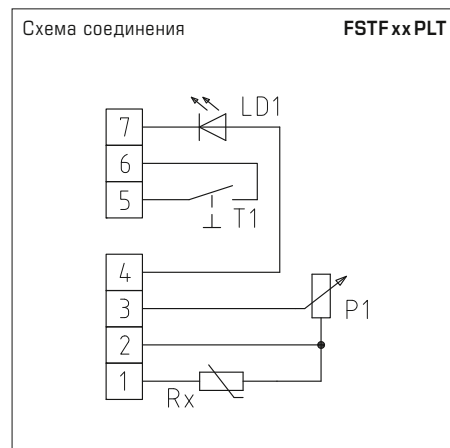
**THERMASGARD® FSTF xx PLW** Датчик температуры в помещении

Тип / WG01	Чувств. элемент / выход	Арт. №
<b>FSTF xx PLW</b>	<b>пассивный</b>	<b>IP 20 (-30...+60 °C)</b>
FSTF Pt100 P L W	Pt100 (согласно DIN EN 60 751, класс B)	1101-5020-1655-353
FSTF Pt1000 P L W	Pt1000 (согласно DIN EN 60 751, класс B)	1101-5020-5655-353
FSTF Ni1000 P L W	Ni1000 (согласно DIN EN 43 760, класс B, ТК = 6180 млн <sup>-1</sup> /K)	1101-5020-9655-353
FSTF NiTK P L W	Ni1000 TK5000 (ТК = 5000 млн <sup>-1</sup> /K), LG-Ni1000	1101-5021-0655-353
FSTF LM235Z P L W	LM235Z (ТК = 10 мВ/К; 2,73 В при 0 °C), KP10	1101-5022-1655-353
FSTF NTC1,8K P L W	NTC 1,8K	1101-5021-2655-353
FSTF NTC10K P L W	NTC 10K	1101-5021-5655-353
FSTF NTC20K P L W	NTC 20K	1101-5021-6655-353



**FSTF xx PLT**

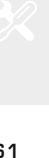
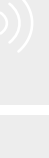
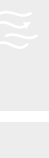
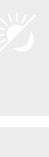
Исполнение с датчиком, потенциометром (1 кОм, макс. 0,1 Вт), светодиодом (зеленым) и кнопкой (макс. 24 В пост. тока, макс. 10 мА)



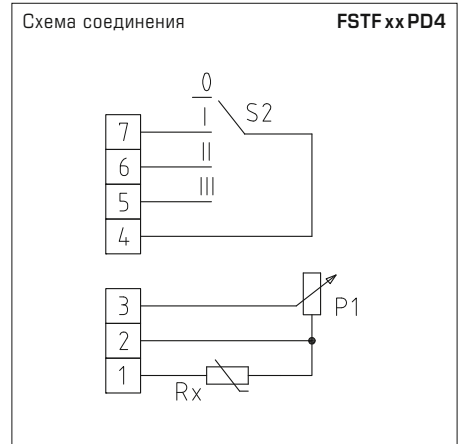
**THERMASGARD® FSTF xx PLT** Датчик температуры в помещении

Тип / WG01	Чувств. элемент / выход	Арт. №
<b>FSTF xx PLT</b>	<b>пассивный</b>	<b>IP 20 (-30...+60 °C)</b>
FSTF Pt100 P L T	Pt100 (согласно DIN EN 60 751, класс B)	1101-5020-1663-162
FSTF Pt1000 P L T	Pt1000 (согласно DIN EN 60 751, класс B)	1101-5020-5663-162
FSTF Ni1000 P L T	Ni1000 (согласно DIN EN 43 760, класс B, ТК = 6180 млн <sup>-1</sup> /K)	1101-5020-9663-350
FSTF NiTK P L T	Ni1000 TK5000 (ТК = 5000 млн <sup>-1</sup> /K), LG-Ni1000	1101-5021-0663-350
FSTF LM235Z P L T	LM235Z (ТК = 10 мВ/К; 2,73 В при 0 °C), KP10	1101-5022-1663-350
FSTF NTC1,8K P L T	NTC 1,8K	1101-5021-2663-350
FSTF NTC10K P L T	NTC 10K	1101-5021-5663-350
FSTF NTC20K P L T	NTC 20K	1101-5021-6663-350





**FSTF xx PD4**  
Исполнение с датчиком,  
потенциометром (1 кОм, макс. 0,1 Вт), и  
поворотным переключателем  
(макс. 24 В перем./пост. тока, макс. 130 мА)

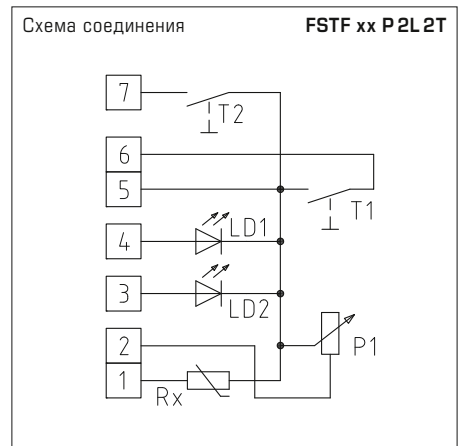


**THERMASGARD® FSTF xx PD4** Датчик температуры в помещении

Тип / WG01	Чувств. элемент / выход	Арт. №
<b>FSTF xx PD4</b>	<b>пассивный</b>	<b>IP20 (-30...+60 °C)</b>
FSTF Pt100 P D4	Pt100 (согласно DIN EN 60 751, класс B)	1101-5020-1007-354
FSTF Pt1000 P D4	Pt1000 (согласно DIN EN 60 751, класс B)	1101-5020-5007-354
FSTF Ni1000 P D4	Ni1000 (согласно DIN EN 43 760, класс B, ТКС = 6180 млн <sup>-1</sup> /K)	1101-5020-9007-354
FSTF NiTK P D4	Ni1000 TK5000 (ТКС = 5000 млн <sup>-1</sup> /K), LG-Ni1000	1101-5021-0007-354
FSTF LM235Z P D4	LM235Z (ТКС = 10 мВ/К; 2,73 В при 0 °C), KP10	1101-5022-1007-354
FSTF NTC1,8K P D4	NTC 1,8K	1101-5021-2007-354
FSTF NTC10K P D4	NTC 10K	1101-5021-5007-354
FSTF NTC20K P D4	NTC 20K	1101-5021-6007-354



**FSTF xx P2L2T**  
Исполнение с датчиком,  
потенциометром (1 кОм, макс. 0,1 Вт),  
двумя светодиодами (зеленый и красный)  
и двумя кнопками (макс. 24 В пост. тока,  
макс. 10 мА)



**THERMASGARD® FSTF xx P2L2T** Датчик температуры в помещении

Тип / WG01	Чувств. элемент / выход	Арт. №
<b>FSTF xx P2L2T</b>	<b>пассивный</b>	<b>IP20 (-30...+60 °C)</b>
FSTF Pt100 P 2L 2T	Pt100 (согласно DIN EN 60 751, класс B)	1101-5020-1672-256
FSTF Pt1000 P 2L 2T	Pt1000 (согласно DIN EN 60 751, класс B)	1101-5020-5672-256
FSTF Ni1000 P 2L 2T	Ni1000 (согласно DIN EN 43 760, класс B, ТКС = 6180 млн <sup>-1</sup> /K)	1101-5020-9672-256
FSTF NiTK P2L2T	Ni1000 TK5000 (ТКС = 5000 млн <sup>-1</sup> /K), LG-Ni1000	1101-5021-0672-256
FSTF LM235Z P 2L 2T	LM235Z (ТКС = 10 мВ/К; 2,73 В при 0 °C), KP10	1101-5022-1672-256
FSTF NTC1,8K P 2L 2T	NTC 1,8K	1101-5021-2672-256
FSTF NTC10K P 2L 2T	NTC 10K	1101-5021-5672-256
FSTF NTC20K P 2L 2T	NTC 20K	1101-5021-6672-256

**Датчик температуры потолочный,  
с пассивным выходом**

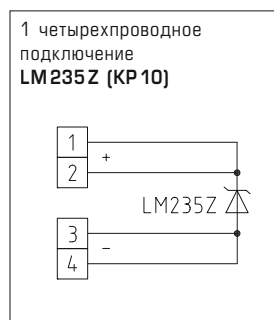
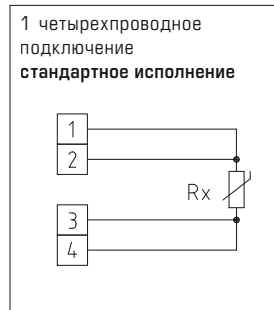
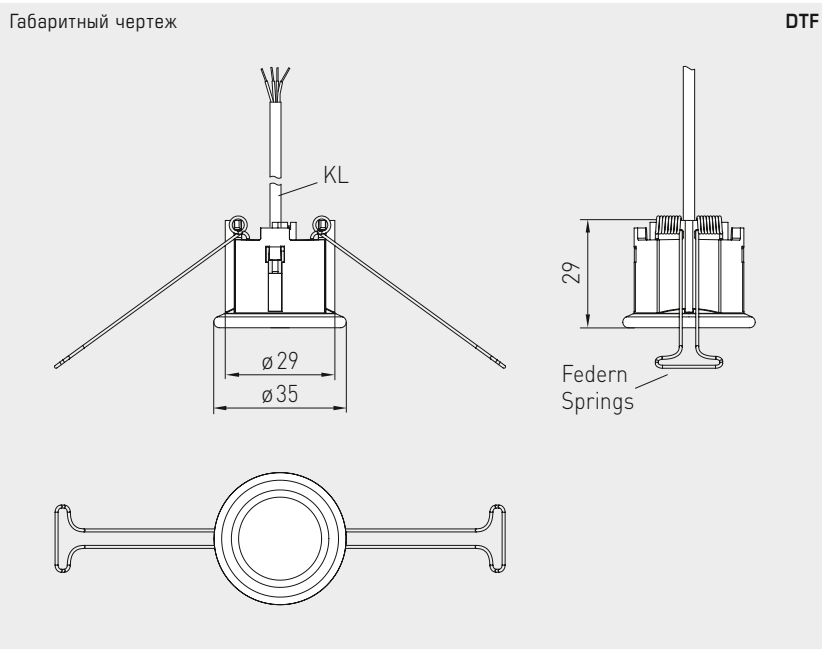
**THERMASGARD® DTF** — небольшой встраиваемый термометр сопротивления с пассивным выходом для скрытой установки. Встраивается преимущественно в подвесные потолки или стены из гипсокартона и великолепно вписывается в общий архитектурный дизайн. Предназначен для измерения температуры над поверхностью. Вставная присоединительная головка для быстрого и простого монтажа.

**DTF**  
Присоединительная головка,  
вставная



**ТЕХНИЧЕСКИЕ ДАННЫЕ**

Диапазон измерения:	-20...+90 °C
Чувствительные элементы / выход:	см. таблицу, пассивный
Тип подключения:	4-проводное подключение <b>Клемма 1/2: +</b> (обозначена красным, цвета проводов: желтый, коричневый) <b>Клемма 3/4: -</b> (обозначена черным, цвета проводов: белый, зеленый)
Измерительный ток:	< 0,6 mA (Pt1000) < 1,0 mA (Pt100) < 0,3 mA (Ni1000, Ni1000 TK5000) < 2,0 мВт (NTC xx) 400 µA...5 mA (LM235Z)
Присоединительная головка:	пластик, поликарбонат (PC), белый цвет (другие цвета в качестве опции), <b>вставная</b>
Соединительный кабель:	ПВХ, LiYY, 4 x 0,14 мм², KL = прим. 2 м
Монтаж /подключение:	в междуэтажное перекрытие вырез в потолке Ø = 30 мм заглушка Ø = < 35 мм
Сопротивление изоляции:	≥ 100 МОм, при +20 °C (500 В постоянного тока)
Допустимая относительная влажность воздуха:	< 95 %, без конденсата
Класс защиты:	III (согласно EN 60 730)
Степень защиты:	<b>IP 30</b> (согласно EN 60 529) Датчик в смонтированном состоянии





S+S REGELTECHNIK

THERMASGARD® DTF

Датчик температуры потолочный,  
с пассивным выходом



DTF



THERMASGARD® DTF Датчик температуры потолочный		
Тип / WG03	Чувств. элемент / выход	Арт. №
<b>DTF</b>		<b>IP30</b>
DTF Pt100	Pt100 (согласно DIN EN 60 751, класс B)	1101-60C0-1003-000
DTF Pt1000	Pt1000 (согласно DIN EN 60 751, класс B)	1101-60C0-5003-000
DTF Ni1000	Ni1000 (согласно DIN EN 43 760, класс B, TCR = 6180 млн <sup>-1</sup> /K)	1101-60C0-9003-000
DTF NiTK	Ni1000 TK5000 (TCR = 5000 млн <sup>-1</sup> /K), LG-Ni1000	1101-60C1-0003-000
DTF LM235Z	LM235Z (TCR = 10 мВ/К; 2,73 В при 0 °С), KP10	1101-60C2-1003-000
DTF NTC1,8K	NTC 1,8K	1101-60C1-2003-000
DTF NTC10K	NTC 10K	1101-60C1-5003-000
DTF NTC20K	NTC 20K	1101-60C1-6003-000
Примечание:	другие чувствительные элементы в качестве опции	по запросу

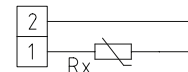
**Датчик температуры наружный / датчик для помещений с повышенной влажностью, с пассивным выходом**

Наружный термометр сопротивления / датчик наружной температуры **THERMASGARD® ATF 1** (встроенный датчик) с пассивным выходом, корпусом из пластика с высокой ударной вязкостью и быстрозаворачиваемыми винтами.

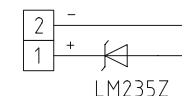
Наружный термометр сопротивления / датчик наружной температуры **THERMASGARD® ATF 01** (встроенный датчик) с пассивным выходом, корпусом из пластика с высокой ударной вязкостью и защелкивающейся крышкой.

Служит для измерения наружной температуры, температуры в помещениях с повышенной влажностью — например, как наружный датчик, датчик наружной температуры, для установки на наружных стенах, в холодильных установках и теплицах, в залах, в промышленности и в сельском хозяйстве. Наружный монтаж осуществляется преимущественно с северной стороны или в защищенных местах. В случае возможного попадания прямых солнечных лучей следует применять защитное приспособление **WS 01** или **WS 04**.

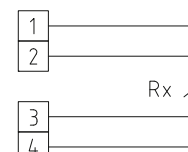
1 двухпроводное подключение  
стандартное исполнение



1 двухпроводное подключение  
**LM 235Z (KP 10)**



1 четырехпроводное подключение (опционально)



**ТЕХНИЧЕСКИЕ ДАННЫЕ**

Диапазон измерения:	-50...+90 °C
Чувствительные элементы / выход:	пассивный (см. таблицу), внутренний
Тип подключения:	по двухпроводной схеме (четырёхпроводное подключение для PT100/PT1000A, для других датчиков — опционально)
Измерительный ток:	< 0,6 mA (Pt1000) < 1,0 mA (Pt100) < 0,3 mA (Ni1000, Ni1000 TK5000) < 2,0 мВт (NTC xx) 400 µA...5 mA (LM235Z)
Корпус:	пластик, устойчивый к ультрафиолетовому излучению, полиамид, 30 % усиление стеклянными шариками, цвет — транспортный белый (аналогичен RAL 9016), <b>ATF 01 с защелкивающейся крышкой,</b> <b>ATF 1 с быстрозаворачиваемыми винтами</b> (комбинация шлиц / крестовой шлиц)
Размеры корпуса:	72 x 64 x 37,8 мм (Typ 1 / Typ 01)
Подсоединение кабеля:	<b>резьбовой кабельный ввод</b> из пластика (M 16 x 1,5; с разгрузкой от натяжения, сменный, макс. внутренний диаметр 10,4 мм) <b>или</b> <b>разъем M12</b> согласно DIN EN 61076-2-101
Электрическое подключение:	0,14–1,5 мм <sup>2</sup> , по винтовым зажимам
Сопротивление изоляции:	≥ 100 МОм, при +20 °C (500 В постоянного тока)
Допустимая относительная влажность воздуха:	< 95 %, без конденсата
Класс защиты:	III (согласно EN 60 730)
Степень защиты:	<b>ATF 01 IP54</b> (согласно EN 60 529) Корпус проверен TÜV SÜD, отчет № 713160960A (Typ 01) <b>ATF 1 IP67</b> (согласно EN 60 529) Корпус проверен TÜV SÜD, отчет № 713139052 (Typ 1)



**THERMASGARD® ATF 01** Датчик температуры наружный / датчик для помещений с повышенной влажностью, *Standard* с защелкивающейся крышкой

Тип / WG03	Чувств. элемент / выход	Арт. №
<b>ATF 01</b>		<b>IP54</b>
ATF01 Pt100	Pt100 (согласно DIN EN 60 751, класс B)	1101-1030-1003-000
ATF01 Pt1000	Pt1000 (согласно DIN EN 60 751, класс B)	1101-1030-5001-000
ATF01 Ni1000	Ni1000 (согласно DIN EN 43 760, класс B, TCR = 6180 млн <sup>-1</sup> / K)	1101-1030-9001-000
ATF01 NiTK	Ni1000 TK5000 (TCR = 5000 млн <sup>-1</sup> / K), LG-Ni1000	1101-1031-0001-000
ATF01 LM235Z	LM235Z (TCR = 10 мВ / K; 2,73 В при 0 °C), KP10	1101-1032-1001-000
ATF01 NTC1,8K	NTC 1,8K	1101-1031-2001-000
ATF01 NTC10K	NTC 10K	1101-1031-5001-000
ATF01 NTC20K	NTC 20K	1101-1031-6001-000
Дополнительная плата:	другие чувствительные элементы в качестве опции Подсоединение кабеля с <b>разъемом M12</b> согласно DIN EN 61076-2-101	по запросу по запросу

**ПРИНАДЛЕЖНОСТИ**

<b>WS-01</b>	Приспособление для защиты от солнечных лучей и посторонних предметов, 184 x 180 x 80 мм, из высококач. стали <b>V2A</b> (1.4301)	7100-0040-2000-000
<b>WS-04</b>	Приспособление для защиты от непогоды и солнечных лучей, 130 x 180 x 135 мм, из высококач. стали <b>V2A</b> (1.4301)	7100-0040-7000-000

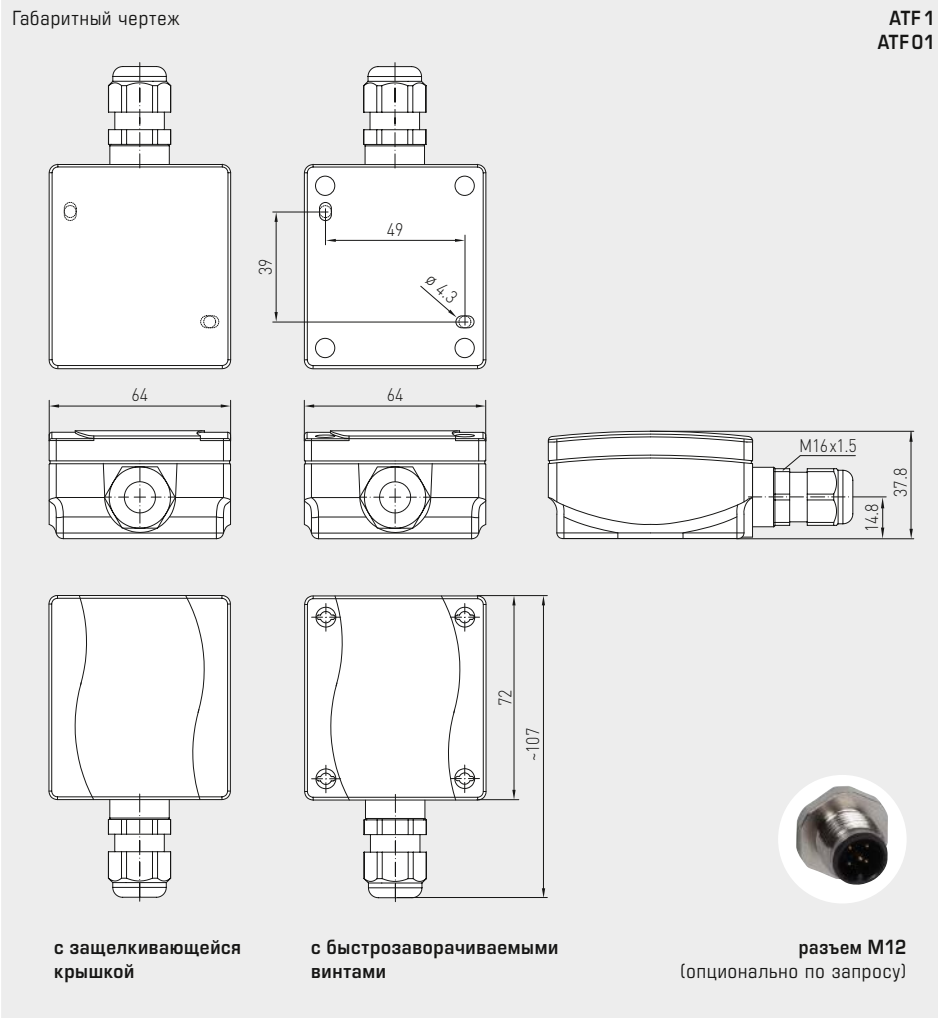
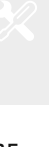
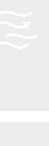
подробная информация в последнем разделе!



S+S REGELTECHNIK

THERMASGARD® ATF 1  
THERMASGARD® ATF 01

Датчик температуры наружный / датчик для помещений с повышенной влажностью, с пассивным выходом



ATF 01 с защелкивающейся крышкой (IP54)



ATF 1 с быстрозаворачиваемыми винтами (IP67)



**THERMASGARD® ATF 1** Датчик температуры наружный / датчик для помещений с повышенной влажностью, Premium с быстрозаворачиваемыми винтами

Тип / WG03	Чувств. элемент / выход	Арт. №
<b>ATF 1</b>		<b>IP67</b>
ATF1 Pt100	Pt100 (согласно DIN EN 60 751, класс B)	1101-1040-1003-000
ATF1 Pt1000	Pt1000 (согласно DIN EN 60 751, класс B)	1101-1040-5001-000
ATF1 Pt1000A	Pt1000 (согласно VDI/VDE 3512, класс A-TGA)	1101-1040-6003-000
ATF1 Ni1000	Ni1000 (согласно DIN EN 43 760, класс B, TCR = 6180 млн <sup>-1</sup> /K)	1101-1040-9001-000
ATF1 NiTK	Ni1000 TK5000 (TCR = 5000 млн <sup>-1</sup> /K), LG-Ni1000	1101-1041-0001-000
ATF1 LM235Z	LM235Z (TCR = 10 мВ/К; 2,73 В при 0 °С), KP10	1101-1042-1001-000
ATF1 NTC1,8K	NTC 1,8K	1101-1041-2001-000
ATF1 NTC10K	NTC 10K	1101-1041-5001-000
ATF1 NTC20K	NTC 20K	1101-1041-6001-000
Дополнительная плата:	другие чувствительные элементы в качестве опции Присоединение кабеля с разъемом M12 согласно DIN EN 61076-2-101	по запросу по запросу

**ПРИНАДЛЕЖНОСТИ**

<b>WS-01</b>	Приспособление для защиты от солнечных лучей и посторонних предметов, 184 x 180 x 80 мм, из высококач. стали V2A (1.4301)	7100-0040-2000-000
<b>WS-04</b>	Приспособление для защиты от непогоды и солнечных лучей, 130 x 180 x 135 мм, из высококач. стали V2A (1.4301)	7100-0040-7000-000

подробная информация в последнем разделе!

**Датчик температуры наружный / датчик для помещений с повышенной влажностью, с пассивным выходом**

Наружный термометр сопротивления / датчик наружной температуры **THERMASGARD® ATF 2** (внешний датчик) с пассивным выходом, корпусом из пластика с высокой ударной вязкостью и быстрозаворачиваемыми винтами.

Служит для измерения наружной температуры, температуры в помещениях с повышенной влажностью — например, как наружный датчик, датчик наружной температуры, для установки на наружных стенах, в холодильных установках и теплицах, в залах, в промышленности и в сельском хозяйстве.

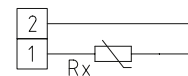
Наружный монтаж осуществляется преимущественно с северной стороны или в защищенных местах.

При попадании прямых солнечных лучей следует применять приспособление для защиты от солнечных лучей и посторонних предметов **WS01** или **WS04** (принадлежности) или исполнение прибора со встроенной защитой от солнечных лучей **SS02** (по запросу).

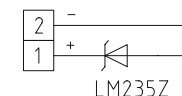
**ТЕХНИЧЕСКИЕ ДАННЫЕ**

Диапазон измерения:	-50...+90 °C
Чувствительные элементы / выход:	пассивный (см. таблицу), во внешней трубке из высококач. стали <b>V4A</b> (1.4571) ( <b>Perfect Sensor Protection</b> )
Тип подключения:	по двухпроводной схеме (четырёхпроводное подключение для PT100/PT1000A, для других датчиков — опционально)
Измерительный ток:	< 0,6 mA (Pt1000) < 1,0 mA (Pt100) < 0,3 mA (Ni1000, Ni1000 TK5000) < 2,0 мВт (NTC xx) 400 µA...5 mA (LM235Z)
Корпус:	пластик, устойчивый к ультрафиолетовому излучению, полиамид, 30 % усиление стеклянными шариками, с быстрозаворачиваемыми винтами (комбинация шлиц/крестовой шлиц), цвет — транспортный белый (аналогичен RAL 9016)
Размеры корпуса:	72 x 64 x 37,8 мм (Typ 1)
Подсоединение кабеля:	<b>резьбовой кабельный ввод</b> из пластика (M 16 x 1,5; с разгрузкой от натяжения, сменный, макс. внутренний диаметр 10,4 мм) <b>или разъем M12</b> согласно DIN EN 61076-2-101
Электрическое подключение:	0,14–1,5 мм², по винтовым зажимам
Сопротивление изоляции:	≥ 100 МОм, при +20 °C (500 В постоянного тока)
Допустимая относительная влажность воздуха:	< 95 %, без конденсата
Класс защиты:	III (согласно EN 60 730)
Степень защиты:	<b>IP65</b> (согласно EN 60 529) Корпус проверен, TÜV SÜD, отчет № 713139052 (Typ 1)
Опционально:	с приспособлением для защиты от солнечных лучей <b>SS02</b> (по запросу)

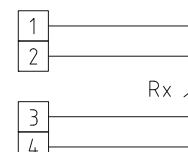
1 двухпроводное подключение стандартное исполнение



1 двухпроводное подключение LM235Z (КР 10)

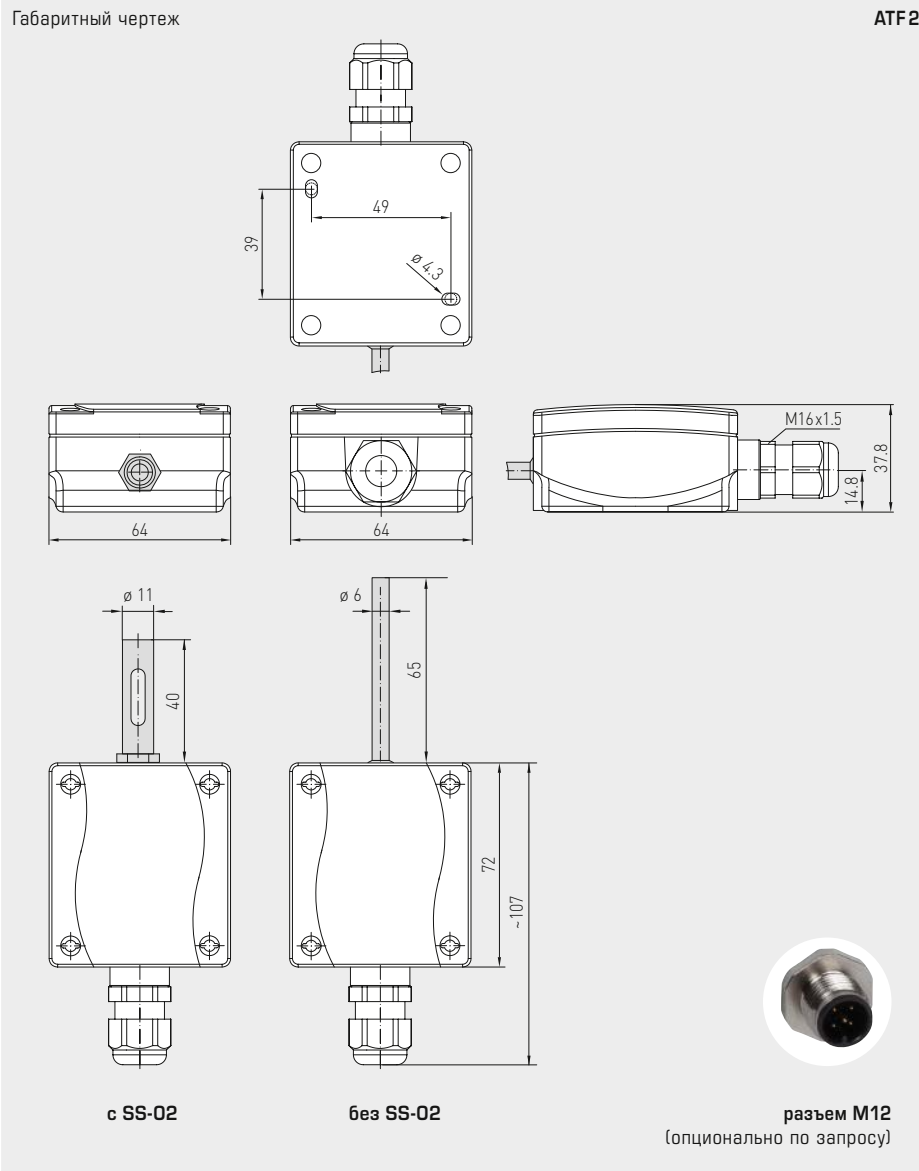


1 четырехпроводное подключение (опционально)



High-performance encapsulation against vibration, mechanical stress and humidity





**THERMASGARD® ATF 2** Датчик температуры наружный / датчик для помещений с повышенной влажностью

Тип / WG03	Чувств. элемент / выход	Арт. №
<b>ATF 2</b>		
ATF2 Pt100	Pt100 (согласно DIN EN 60 751, класс B)	1101-1050-1003-000
ATF2 Pt1000	Pt1000 (согласно DIN EN 60 751, класс B)	1101-1050-5001-000
ATF2 Pt1000A	Pt1000 (согласно VDI/VDE 3512, класс A-TGA)	1101-1050-6003-000
ATF2 Ni1000	Ni1000 (согласно DIN EN 43 760, класс B, TCR = 6180 млн <sup>-1</sup> /K)	1101-1050-9001-000
ATF2 NiTK	Ni1000 TK5000 (TCR = 5000 млн <sup>-1</sup> /K), LG - Ni1000	1101-1051-0001-000
ATF2 LM235Z	LM235Z (TCR = 10 мВ/К; 2,73 В при 0 °С), KP10	1101-1052-1001-000
ATF2 NTC1,8K	NTC 1,8K	1101-1051-2001-000
ATF2 NTC10K	NTC 10K	1101-1051-5001-000
ATF2 NTC20K	NTC 20K	1101-1051-6001-000
Примечание	другие чувствительные элементы в качестве опции с приспособлением для защиты от солнечных лучей <b>SS 02</b> Присоединение кабеля с разъемом <b>M12</b> согласно DIN EN 61076-2-101	по запросу по запросу по запросу

**ПРИНАДЛЕЖНОСТИ**

<b>WS-01</b>	Приспособление для защиты от солнечных лучей и посторонних предметов, 184 x 180 x 80 мм, из высококачественной стали <b>V2A</b> (1.4301)	7100-0040-2000-000
<b>WS-04</b>	Приспособление для защиты от непогоды и солнечных лучей, 130 x 180 x 135 мм, из высококачественной стали <b>V2A</b> (1.4301) подробная информация в последнем разделе!	7100-0040-7000-000

**Погружной / винчиваемый / каналный датчик температуры, с пассивным выходом**

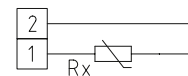
**Зпатентованный высококачественный прибор (погружной датчик: патент № DE 10 2012 017 500.0)**

**THERMASGARD® TF 43** — это термометр сопротивления с пассивным выходом, корпусом из ударопрочного пластика с защелкивающейся крышкой, и прямой защитной трубкой.

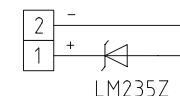
**THERMASGARD® TF 65** — это термометр сопротивления с пассивным выходом, корпусом из ударопрочного пластика с быстрозаворачиваемыми винтами, и прямой защитной трубкой.

Встраиваемые/погружные датчики температуры — это электрические контактные термометры, которые служат для измерения температуры в жидкости и газе и устанавливаются, например, в трубопроводах и резервуарах. Для агрессивных сред использовать погружные гильзы из высококачественной стали. Датчики температуры используются в трубопроводах, отопительных системах, коллекторах, теплоцентралях, системах горячего и холодного водоснабжения, системах циркуляции масла и смазочных веществ, машиностроении, приборостроении и производстве промышленного оборудования, а также в промышленности в целом.

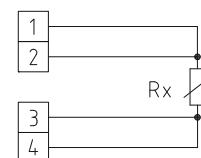
1 двухпроводное подключение  
стандартное исполнение



1 двухпроводное подключение  
**LM 235Z (KP 10)**



1 четырехпроводное подключение  
(опционально)



**ТЕХНИЧЕСКИЕ ДАННЫЕ**

Диапазон измерения:	-30 ... +150 °C (T <sub>max</sub> NTC = +150 °C, T <sub>max</sub> LM235Z = +125 °C)
Чувствительные элементы / выход:	см. таблицу, пассивный ( <b>Perfect Sensor Protection</b> ) (опционально также с двумя чувствительными элементами)
Тип подключения:	по двухпроводной схеме (четырёхпроводное подключение для PT100/PT1000A, для других датчиков — опционально)
Измерительный ток:	< 0,6 mA (Pt1000) < 1,0 mA (Pt100) < 0,3 mA (Ni1000, Ni1000 TK5000) < 2,0 мВт (NTC xx) 400 µA...5 mA (LM235Z)
Сопротивление изоляции:	≥ 100 МОм, при +20 °C (500 В постоянного тока)
Температура окружающей среды:	-20 ... +100 °C
Корпус:	пластик, устойчивый к ультрафиолетовому излучению, полиамид, 30 % усиление стеклянными шариками, цвет — транспортный белый (аналогичен RAL 9016) <b>TF 43 с защелкивающейся крышкой</b> <b>TF 65 с быстрозаворачиваемыми винтами</b> (комбинация шлиц / крестовой шлиц)
Размеры корпуса:	72 x 64 x 37,8 мм (Typ 1 / Typ 01)
Подсоединение кабеля:	<b>резьбовой кабельный ввод</b> из пластика (M 16 x 1,5; с разгрузкой от натяжения, сменный, макс. внутренний диаметр 10,4 мм) <b>или</b> <b>разъем M12</b> согласно DIN EN 61076-2-101 (опционально по запросу)
Электрическое подключение:	0,14–1,5 мм², по винтовым зажимам
Защитная трубка:	высококачественная сталь <b>V4A</b> (1.4571), Ø = 6 мм, установочная длина (EL) = 50–400 мм (см. таблицу)
Допустимая относительная влажность воздуха:	< 95 %, без конденсата
Класс защиты:	III (согласно EN 60 730)
Степень защиты:	<b>TF 43 IP 54</b> (согласно EN 60 529)* Корпус проверен, TÜV SÜD, отчет № 713160960A (Typ 01) <b>TF 65 IP 67</b> (согласно EN 60 529)* Корпус проверен, TÜV SÜD, отчет № 713139052 (Typ 1) * Корпус в смонтированном состоянии

**ПРИНАДЛЕЖНОСТИ**

<b>MF-15-K</b>	<b>Присоединительный фланец</b> из пластика, 56,8 x 84,3 мм, проходное сечение трубы Ø = 15,2 мм, T <sub>max</sub> = +100 °C
<b>TH08- ms / xx</b>	<b>Погружная гильза из никелированной латуни</b> , Ø = 8 мм, T <sub>max</sub> = +150 °C, p <sub>max</sub> = 10 бар
<b>TH08-VA / xx</b>	<b>Погружная гильза из высококачественной стали V4A</b> (1.4571), Ø = 8 мм, T <sub>max</sub> = +600 °C, p <sub>max</sub> = 40 бар
<b>TH08-VA / xx / 90</b>	<b>Погружная гильза из высококачественной стали V4A</b> (1.4571), с горловиной (90 мм), Ø = 8 мм, T <sub>max</sub> = +600 °C, p <sub>max</sub> = 40 бар

High-performance encapsulation against vibration, mechanical stress and humidity



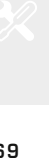
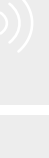
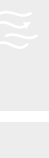
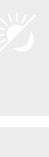




S+S REGELTECHNIK

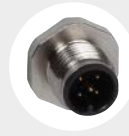
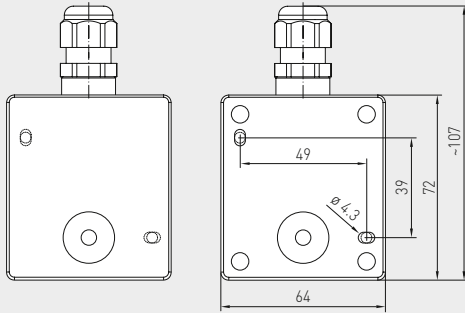
THERMASGARD® TF 43  
THERMASGARD® TF 65

Погружной / ввинчиваемый / каналный датчик температуры,  
с пассивным выходом

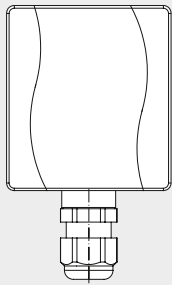
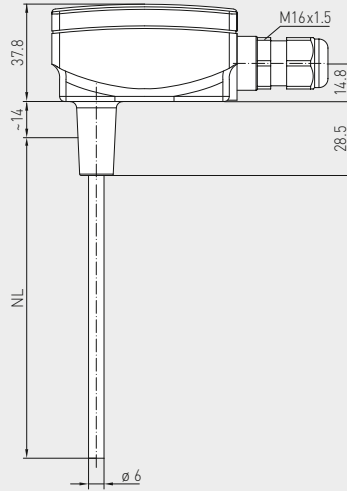
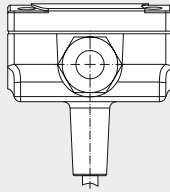


Габаритный чертёж

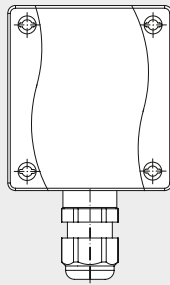
TF 43  
TF 65



разъем M12  
(опционально по запросу)



с защелкивающейся  
крышкой



с быстрозаворачиваемыми  
винтами

TF 43  
с защелкивающейся  
крышкой  
(IP 54)



TF 65  
с быстрозаворачиваемыми  
винтами  
(IP 67)



**PATENTED**



TFxx  
Базовый прибор  
с принадлежностями

**THERMASGARD® TF 65** Датчик температуры (Базовый прибор с быстрозаворачиваемыми винтами), *Premium*

Тип / WG03 / EL	Чувств. элемент / выход	Арт. №
<b>TF65 Pt100 xx</b>	<b>Pt100</b>	<b>IP 67</b>
TF65 Pt100 50mm	Pt100 (согласно DIN EN 60 751, класс B)	1101-7020-1013-000
TF65 Pt100 100mm	Pt100 (согласно DIN EN 60 751, класс B)	1101-7020-1023-000
TF65 Pt100 150mm	Pt100 (согласно DIN EN 60 751, класс B)	1101-7020-1033-000
TF65 Pt100 200mm	Pt100 (согласно DIN EN 60 751, класс B)	1101-7020-1043-000
TF65 Pt100 250mm	Pt100 (согласно DIN EN 60 751, класс B)	1101-7020-1053-000
TF65 Pt100 300mm	Pt100 (согласно DIN EN 60 751, класс B)	1101-7020-1063-000
TF65 Pt100 350mm	Pt100 (согласно DIN EN 60 751, класс B)	1101-7020-1073-000
TF65 Pt100 400mm	Pt100 (согласно DIN EN 60 751, класс B)	1101-7020-1083-000
<b>TF65 Pt1000 xx</b>	<b>Pt1000</b>	<b>IP 67</b>
TF65 Pt1000 50mm	Pt1000 (согласно DIN EN 60 751, класс B)	1101-7020-5011-000
TF65 Pt1000 100mm	Pt1000 (согласно DIN EN 60 751, класс B)	1101-7020-5021-000
TF65 Pt1000 150mm	Pt1000 (согласно DIN EN 60 751, класс B)	1101-7020-5031-000
TF65 Pt1000 200mm	Pt1000 (согласно DIN EN 60 751, класс B)	1101-7020-5041-000
TF65 Pt1000 250mm	Pt1000 (согласно DIN EN 60 751, класс B)	1101-7020-5051-000
TF65 Pt1000 300mm	Pt1000 (согласно DIN EN 60 751, класс B)	1101-7020-5061-000
TF65 Pt1000 350mm	Pt1000 (согласно DIN EN 60 751, класс B)	1101-7020-5071-000
TF65 Pt1000 400mm	Pt1000 (согласно DIN EN 60 751, класс B)	1101-7020-5081-000
<b>TF65 Pt1000A xx</b>	<b>Pt1000A</b>	<b>IP 67</b>
TF65 Pt1000A 50mm	Pt1000 (согласно VDI/VDE 3512, класс A-TGA)	1101-7020-6013-000
TF65 Pt1000A 100mm	Pt1000 (согласно VDI/VDE 3512, класс A-TGA)	1101-7020-6023-000
TF65 Pt1000A 150mm	Pt1000 (согласно VDI/VDE 3512, класс A-TGA)	1101-7020-6033-000
TF65 Pt1000A 200mm	Pt1000 (согласно VDI/VDE 3512, класс A-TGA)	1101-7020-6043-000
TF65 Pt1000A 250mm	Pt1000 (согласно VDI/VDE 3512, класс A-TGA)	1101-7020-6053-000
TF65 Pt1000A 300mm	Pt1000 (согласно VDI/VDE 3512, класс A-TGA)	1101-7020-6063-000
TF65 Pt1000A 350mm	Pt1000 (согласно VDI/VDE 3512, класс A-TGA)	1101-7020-6073-000
TF65 Pt1000A 400mm	Pt1000 (согласно VDI/VDE 3512, класс A-TGA)	1101-7020-6083-000
<b>TF65 Ni1000 xx</b>	<b>Ni1000</b>	<b>IP 67</b>
TF65 Ni1000 50mm	Ni1000 (согласно DIN EN 43 760, класс B, TCR = 6180 млн <sup>-1</sup> /K)	1101-7020-9011-000
TF65 Ni1000 100mm	Ni1000 (согласно DIN EN 43 760, класс B, TCR = 6180 млн <sup>-1</sup> /K)	1101-7020-9021-000
TF65 Ni1000 150mm	Ni1000 (согласно DIN EN 43 760, класс B, TCR = 6180 млн <sup>-1</sup> /K)	1101-7020-9031-000
TF65 Ni1000 200mm	Ni1000 (согласно DIN EN 43 760, класс B, TCR = 6180 млн <sup>-1</sup> /K)	1101-7020-9041-000
TF65 Ni1000 250mm	Ni1000 (согласно DIN EN 43 760, класс B, TCR = 6180 млн <sup>-1</sup> /K)	1101-7020-9051-000
TF65 Ni1000 300mm	Ni1000 (согласно DIN EN 43 760, класс B, TCR = 6180 млн <sup>-1</sup> /K)	1101-7020-9061-000
TF65 Ni1000 350mm	Ni1000 (согласно DIN EN 43 760, класс B, TCR = 6180 млн <sup>-1</sup> /K)	1101-7020-9071-000
TF65 Ni1000 400mm	Ni1000 (согласно DIN EN 43 760, класс B, TCR = 6180 млн <sup>-1</sup> /K)	1101-7020-9081-000
<b>TF65 Ni1000TK xx</b>	<b>Ni1000 TK5000</b>	<b>IP 67</b>
TF65 NiTK 50mm	Ni1000 TK5000 (TCR = 5000 млн <sup>-1</sup> /K), LG-Ni1000	1101-7021-0011-000
TF65 NiTK 100mm	Ni1000 TK5000 (TCR = 5000 млн <sup>-1</sup> /K), LG-Ni1000	1101-7021-0021-000
TF65 NiTK 150mm	Ni1000 TK5000 (TCR = 5000 млн <sup>-1</sup> /K), LG-Ni1000	1101-7021-0031-000
TF65 NiTK 200mm	Ni1000 TK5000 (TCR = 5000 млн <sup>-1</sup> /K), LG-Ni1000	1101-7021-0041-000
TF65 NiTK 250mm	Ni1000 TK5000 (TCR = 5000 млн <sup>-1</sup> /K), LG-Ni1000	1101-7021-0051-000
TF65 NiTK 300mm	Ni1000 TK5000 (TCR = 5000 млн <sup>-1</sup> /K), LG-Ni1000	1101-7021-0061-000
TF65 NiTK 350mm	Ni1000 TK5000 (TCR = 5000 млн <sup>-1</sup> /K), LG-Ni1000	1101-7021-0071-000
TF65 NiTK 400mm	Ni1000 TK5000 (TCR = 5000 млн <sup>-1</sup> /K), LG-Ni1000	1101-7021-0081-000

Продолжение на следующей странице...

 High-performance encapsulation against  
vibration, mechanical stress and humidity


THERMASGARD® TF 65 Датчик температуры (Базовый прибор с быстрозаворачиваемыми винтами), Premium		
Тип / WG03 / EL	Чувств. элемент / выход	Арт. №
<b>TF65 LM235Z xx</b>	<b>LM235Z</b>	<b>IP67</b>
TF65 LM235Z 50mm	LM235Z (TCR = 10 мВ / К; 2,73 В при 0 °С), KP10	1101-7022-1011-000
TF65 LM235Z 100mm	LM235Z (TCR = 10 мВ / К; 2,73 В при 0 °С), KP10	1101-7022-1021-000
TF65 LM235Z 150mm	LM235Z (TCR = 10 мВ / К; 2,73 В при 0 °С), KP10	1101-7022-1031-000
TF65 LM235Z 200mm	LM235Z (TCR = 10 мВ / К; 2,73 В при 0 °С), KP10	1101-7022-1041-000
TF65 LM235Z 250mm	LM235Z (TCR = 10 мВ / К; 2,73 В при 0 °С), KP10	1101-7022-1051-000
TF65 LM235Z 300mm	LM235Z (TCR = 10 мВ / К; 2,73 В при 0 °С), KP10	1101-7022-1061-000
TF65 LM235Z 350mm	LM235Z (TCR = 10 мВ / К; 2,73 В при 0 °С), KP10	1101-7022-1071-000
TF65 LM235Z 400mm	LM235Z (TCR = 10 мВ / К; 2,73 В при 0 °С), KP10	1101-7022-1081-000
<b>TF65 NTC 1,8K xx</b>	<b>NTC 1,8K</b>	<b>IP67</b>
TF65 NTC1,8K 50mm	NTC 1,8K	1101-7021-2011-000
TF65 NTC1,8K 100mm	NTC 1,8K	1101-7021-2021-000
TF65 NTC1,8K 150mm	NTC 1,8K	1101-7021-2031-000
TF65 NTC1,8K 200mm	NTC 1,8K	1101-7021-2041-000
TF65 NTC1,8K 250mm	NTC 1,8K	1101-7021-2051-000
TF65 NTC1,8K 300mm	NTC 1,8K	1101-7021-2061-000
TF65 NTC1,8K 350mm	NTC 1,8K	1101-7021-2071-000
TF65 NTC1,8K 400mm	NTC 1,8K	1101-7021-2081-000
<b>TF65 NTC10K xx</b>	<b>NTC 10K</b>	<b>IP67</b>
TF65 NTC10K 50mm	NTC 10K	1101-7021-5011-000
TF65 NTC10K 100mm	NTC 10K	1101-7021-5021-000
TF65 NTC10K 150mm	NTC 10K	1101-7021-5031-000
TF65 NTC10K 200mm	NTC 10K	1101-7021-5041-000
TF65 NTC10K 250mm	NTC 10K	1101-7021-5051-000
TF65 NTC10K 300mm	NTC 10K	1101-7021-5061-000
TF65 NTC10K 350mm	NTC 10K	1101-7021-5071-000
TF65 NTC10K 400mm	NTC 10K	1101-7021-5081-000
<b>TF65 NTC20K xx</b>	<b>NTC 20K</b>	<b>IP67</b>
TF65 NTC20K 50mm	NTC 20K	1101-7021-6011-000
TF65 NTC20K 100mm	NTC 20K	1101-7021-6021-000
TF65 NTC20K 150mm	NTC 20K	1101-7021-6031-000
TF65 NTC20K 200mm	NTC 20K	1101-7021-6041-000
TF65 NTC20K 250mm	NTC 20K	1101-7021-6051-000
TF65 NTC20K 300mm	NTC 20K	1101-7021-6061-000
TF65 NTC20K 350mm	NTC 20K	1101-7021-6071-000
TF65 NTC20K 400mm	NTC 20K	1101-7021-6081-000
Примечание	другие чувствительные элементы в качестве опции	по запросу
Опционально:	Присоединение кабеля с разъемом <b>M12</b> согласно DIN EN 61076-2-101	по запросу



**THERMASGARD® TF 43** Датчик температуры (Базовый прибор с защелкивающейся крышкой), *Standard*

Тип / WG03 / EL	Чувств. элемент / выход	Арт. №
<b>TF43 Pt100 xx</b>	<b>Pt100</b>	<b>IP 54</b>
TF43 Pt100 50mm	Pt100 (согласно DIN EN 60 751, класс B)	1101-7010-1013-000
TF43 Pt100 100mm	Pt100 (согласно DIN EN 60 751, класс B)	1101-7010-1023-000
TF43 Pt100 150mm	Pt100 (согласно DIN EN 60 751, класс B)	1101-7010-1033-000
TF43 Pt100 200mm	Pt100 (согласно DIN EN 60 751, класс B)	1101-7010-1043-000
TF43 Pt100 250mm	Pt100 (согласно DIN EN 60 751, класс B)	1101-7010-1053-000
TF43 Pt100 300mm	Pt100 (согласно DIN EN 60 751, класс B)	1101-7010-1063-000
TF43 Pt100 350mm	Pt100 (согласно DIN EN 60 751, класс B)	1101-7010-1073-000
TF43 Pt100 400mm	Pt100 (согласно DIN EN 60 751, класс B)	1101-7010-1083-000
<b>TF43 Pt1000 xx</b>	<b>Pt1000</b>	<b>IP 54</b>
TF43 Pt1000 50mm	Pt1000 (согласно DIN EN 60 751, класс B)	1101-7010-5011-000
TF43 Pt1000 100mm	Pt1000 (согласно DIN EN 60 751, класс B)	1101-7010-5021-000
TF43 Pt1000 150mm	Pt1000 (согласно DIN EN 60 751, класс B)	1101-7010-5031-000
TF43 Pt1000 200mm	Pt1000 (согласно DIN EN 60 751, класс B)	1101-7010-5041-000
TF43 Pt1000 250mm	Pt1000 (согласно DIN EN 60 751, класс B)	1101-7010-5051-000
TF43 Pt1000 300mm	Pt1000 (согласно DIN EN 60 751, класс B)	1101-7010-5061-000
TF43 Pt1000 350mm	Pt1000 (согласно DIN EN 60 751, класс B)	1101-7010-5071-000
TF43 Pt1000 400mm	Pt1000 (согласно DIN EN 60 751, класс B)	1101-7010-5081-000
<b>TF43 Pt1000A xx</b>	<b>Pt1000A</b>	<b>IP 54</b>
TF43 Pt1000A 50mm	Pt1000 (согласно VDI/VDE 3512, класс A-TGA)	1101-7010-6013-000
TF43 Pt1000A 100mm	Pt1000 (согласно VDI/VDE 3512, класс A-TGA)	1101-7010-6023-000
TF43 Pt1000A 150mm	Pt1000 (согласно VDI/VDE 3512, класс A-TGA)	1101-7010-6033-000
TF43 Pt1000A 200mm	Pt1000 (согласно VDI/VDE 3512, класс A-TGA)	1101-7010-6043-000
TF43 Pt1000A 250mm	Pt1000 (согласно VDI/VDE 3512, класс A-TGA)	1101-7010-6053-000
TF43 Pt1000A 300mm	Pt1000 (согласно VDI/VDE 3512, класс A-TGA)	1101-7010-6063-000
TF43 Pt1000A 350mm	Pt1000 (согласно VDI/VDE 3512, класс A-TGA)	1101-7010-6073-000
TF43 Pt1000A 400mm	Pt1000 (согласно VDI/VDE 3512, класс A-TGA)	1101-7010-6083-000
<b>TF43 Ni1000 xx</b>	<b>Ni 1000</b>	<b>IP 54</b>
TF43 Ni1000 50mm	Ni1000 (согласно DIN EN 43 760, класс B, TCR = 6180 млн <sup>-1</sup> /K)	1101-7010-9011-000
TF43 Ni1000 100mm	Ni1000 (согласно DIN EN 43 760, класс B, TCR = 6180 млн <sup>-1</sup> /K)	1101-7010-9021-000
TF43 Ni1000 150mm	Ni1000 (согласно DIN EN 43 760, класс B, TCR = 6180 млн <sup>-1</sup> /K)	1101-7010-9031-000
TF43 Ni1000 200mm	Ni1000 (согласно DIN EN 43 760, класс B, TCR = 6180 млн <sup>-1</sup> /K)	1101-7010-9041-000
TF43 Ni1000 250mm	Ni1000 (согласно DIN EN 43 760, класс B, TCR = 6180 млн <sup>-1</sup> /K)	1101-7010-9051-000
TF43 Ni1000 300mm	Ni1000 (согласно DIN EN 43 760, класс B, TCR = 6180 млн <sup>-1</sup> /K)	1101-7010-9061-000
TF43 Ni1000 350mm	Ni1000 (согласно DIN EN 43 760, класс B, TCR = 6180 млн <sup>-1</sup> /K)	1101-7010-9071-000
TF43 Ni1000 400mm	Ni1000 (согласно DIN EN 43 760, класс B, TCR = 6180 млн <sup>-1</sup> /K)	1101-7010-9081-000
<b>TF43 Ni1000TK xx</b>	<b>Ni1000 TK5000</b>	<b>IP 54</b>
TF43 NiTK 50mm	Ni1000 TK5000 (TCR = 5000 млн <sup>-1</sup> /K), LG-Ni1000	1101-7011-0011-000
TF43 NiTK 100mm	Ni1000 TK5000 (TCR = 5000 млн <sup>-1</sup> /K), LG-Ni1000	1101-7011-0021-000
TF43 NiTK 150mm	Ni1000 TK5000 (TCR = 5000 млн <sup>-1</sup> /K), LG-Ni1000	1101-7011-0031-000
TF43 NiTK 200mm	Ni1000 TK5000 (TCR = 5000 млн <sup>-1</sup> /K), LG-Ni1000	1101-7011-0041-000
TF43 NiTK 250mm	Ni1000 TK5000 (TCR = 5000 млн <sup>-1</sup> /K), LG-Ni1000	1101-7011-0051-000
TF43 NiTK 300mm	Ni1000 TK5000 (TCR = 5000 млн <sup>-1</sup> /K), LG-Ni1000	1101-7011-0061-000
TF43 NiTK 350mm	Ni1000 TK5000 (TCR = 5000 млн <sup>-1</sup> /K), LG-Ni1000	1101-7011-0071-000
TF43 NiTK 400mm	Ni1000 TK5000 (TCR = 5000 млн <sup>-1</sup> /K), LG-Ni1000	1101-7011-0081-000

Продолжение на следующей странице...

 High-performance encapsulation against  
 vibration, mechanical stress and humidity


THERMASGARD® TF 43 Датчик температуры (Базовый прибор с защелкивающейся крышкой), <i>Standard</i>		
Тип / WG03 / EL	Чувств. элемент / выход	Арт. №
<b>TF43 LM235Z xx</b>	<b>LM235Z</b>	<b>IP54</b>
TF43 LM235Z 50mm	LM235Z (TCR = 10 мВ / К; 2,73 В при 0 °С), KP10	1101-7012-1011-000
TF43 LM235Z 100mm	LM235Z (TCR = 10 мВ / К; 2,73 В при 0 °С), KP10	1101-7012-1021-000
TF43 LM235Z 150mm	LM235Z (TCR = 10 мВ / К; 2,73 В при 0 °С), KP10	1101-7012-1031-000
TF43 LM235Z 200mm	LM235Z (TCR = 10 мВ / К; 2,73 В при 0 °С), KP10	1101-7012-1041-000
TF43 LM235Z 250mm	LM235Z (TCR = 10 мВ / К; 2,73 В при 0 °С), KP10	1101-7012-1051-000
TF43 LM235Z 300mm	LM235Z (TCR = 10 мВ / К; 2,73 В при 0 °С), KP10	1101-7012-1061-000
TF43 LM235Z 350mm	LM235Z (TCR = 10 мВ / К; 2,73 В при 0 °С), KP10	1101-7012-1071-000
TF43 LM235Z 400mm	LM235Z (TCR = 10 мВ / К; 2,73 В при 0 °С), KP10	1101-7012-1081-000
<b>TF43 NTC 1,8K xx</b>	<b>NTC 1,8K</b>	<b>IP54</b>
TF43 NTC1,8K 50mm	NTC 1,8K	1101-7011-2011-000
TF43 NTC1,8K 100mm	NTC 1,8K	1101-7011-2021-000
TF43 NTC1,8K 150mm	NTC 1,8K	1101-7011-2031-000
TF43 NTC1,8K 200mm	NTC 1,8K	1101-7011-2041-000
TF43 NTC1,8K 250mm	NTC 1,8K	1101-7011-2051-000
TF43 NTC1,8K 300mm	NTC 1,8K	1101-7011-2061-000
TF43 NTC1,8K 350mm	NTC 1,8K	1101-7011-2071-000
TF43 NTC1,8K 400mm	NTC 1,8K	1101-7011-2081-000
<b>TF43 NTC10K xx</b>	<b>NTC 10K</b>	<b>IP54</b>
TF43 NTC10K 50mm	NTC 10K	1101-7011-5011-000
TF43 NTC10K 100mm	NTC 10K	1101-7011-5021-000
TF43 NTC10K 150mm	NTC 10K	1101-7011-5031-000
TF43 NTC10K 200mm	NTC 10K	1101-7011-5041-000
TF43 NTC10K 250mm	NTC 10K	1101-7011-5051-000
TF43 NTC10K 300mm	NTC 10K	1101-7011-5061-000
TF43 NTC10K 350mm	NTC 10K	1101-7011-5071-000
TF43 NTC10K 400mm	NTC 10K	1101-7011-5081-000
<b>TF43 NTC20K xx</b>	<b>NTC 20K</b>	<b>IP54</b>
TF43 NTC20K 50mm	NTC 20K	1101-7011-6011-000
TF43 NTC20K 100mm	NTC 20K	1101-7011-6021-000
TF43 NTC20K 150mm	NTC 20K	1101-7011-6031-000
TF43 NTC20K 200mm	NTC 20K	1101-7011-6041-000
TF43 NTC20K 250mm	NTC 20K	1101-7011-6051-000
TF43 NTC20K 300mm	NTC 20K	1101-7011-6061-000
TF43 NTC20K 350mm	NTC 20K	1101-7011-6071-000
TF43 NTC20K 400mm	NTC 20K	1101-7011-6081-000
Примечание	другие чувствительные элементы в качестве опции	по запросу
Опционально:	Присоединение кабеля с разъемом <b>M12</b> согласно DIN EN 61076-2-101	по запросу



Погружной / ввинчиваемый / канальный датчик температуры,  
с пассивным выходом

Один базовый прибор в четырех исполнениях...



**PATENTED**

**TFxx +  
TH08-ms/xx**

Погружной / ввинчиваемый датчик температуры с погружной гильзой из никелированной латуни

**TFxx +  
TH08-VA/xx**

Погружной / ввинчиваемый датчик температуры с погружной гильзой из высококачественной стали V4A

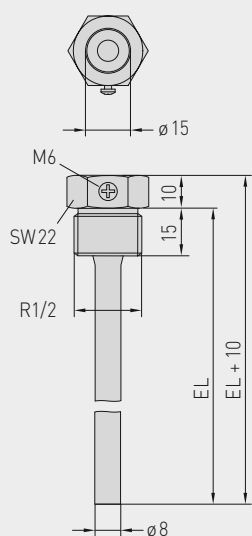
**TFxx +  
TH08-VA/xx/90**

Погружной / ввинчиваемый датчик температуры с погружной гильзой с горловиной из высококачественной стали V4A

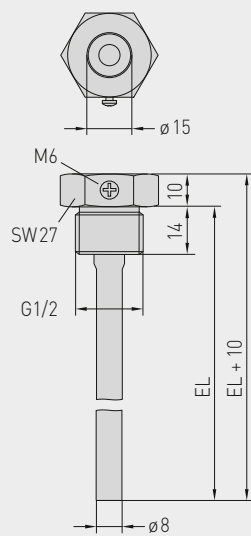
**TFxx +  
MF-15-K**

Канальный датчик температуры с присоединительным фланцем из пластика

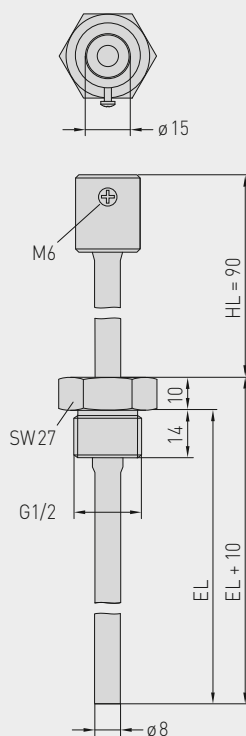
Габаритный чертёж  
**TH08-ms/xx**



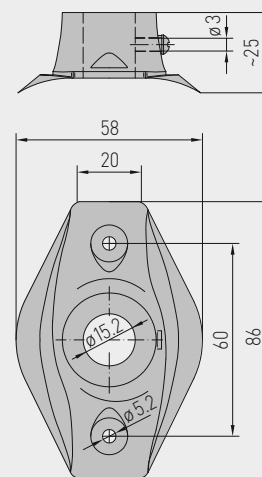
Габаритный чертёж  
**TH08-VA/xx**



Габаритный чертёж  
**TH08-VA/xx/90**



Габаритный чертёж  
**MF-15-K**





S+S REGELTECHNIK

THERMASGARD® TF 43  
THERMASGARD® TF 65

Погружной / ввинчиваемый / каналный датчик температуры,  
с пассивным выходом

...благодаря сочетанию с принадлежностями:



**TH08-ms/xx**

Погружная гильза из никелированной латуни, с уплотнением резьбы, конические, согласно DIN 10226



**TH08-VA/xx**

Погружная гильза из высококачественной стали V4A, с плоским уплотнением, цилиндрическая, согласно DIN 228



**TH08-VA/xx/90**

Погружная гильза с горловиной из высококачественной стали V4A, с плоским уплотнением, цилиндрическая, согласно DIN 228



**MF-15-K**

Присоединительный фланец из пластика

THERMASGARD® TH08 Погружная гильза Ø 8 мм (Принадлежности)				
Тип / WG01B	p <sub>max</sub> (статич.)	T <sub>max</sub>	Установочная длина (EL)	Арт. №
<b>TH08-ms/xx</b>	<b>Никелированная латунь</b>			без горловины
TH08-MS 50MM	10 бар	+150 °C	<b>50 мм</b>	7100-0011-0010-132
TH08-MS 100MM	10 бар	+150 °C	<b>100 мм</b>	7100-0011-0020-132
TH08-MS 150MM	10 бар	+150 °C	<b>150 мм</b>	7100-0011-0030-132
TH08-MS 200MM	10 бар	+150 °C	<b>200 мм</b>	7100-0011-0040-132
TH08-MS 250MM	10 бар	+150 °C	<b>250 мм</b>	7100-0011-0050-132
TH08-MS 300MM	10 бар	+150 °C	<b>300 мм</b>	7100-0011-0060-132
TH08-MS 350MM	10 бар	+150 °C	<b>350 мм</b>	7100-0011-0070-132
TH08-MS 400MM	10 бар	+150 °C	<b>400 мм</b>	7100-0011-0080-132
<b>TH08-VA/xx</b>	<b>Высококачественной стали V4A (1.4571)</b>			без горловины
TH08-VA 50MM	40 бар	+600 °C	<b>50 мм</b>	7100-0012-0010-132
TH08-VA 100MM	40 бар	+600 °C	<b>100 мм</b>	7100-0012-0020-132
TH08-VA 150MM	40 бар	+600 °C	<b>150 мм</b>	7100-0012-0030-132
TH08-VA 200MM	40 бар	+600 °C	<b>200 мм</b>	7100-0012-0040-132
TH08-VA 250MM	40 бар	+600 °C	<b>250 мм</b>	7100-0012-0050-132
TH08-VA 300MM	40 бар	+600 °C	<b>300 мм</b>	7100-0012-0060-132
TH08-VA 350MM	40 бар	+600 °C	<b>350 мм</b>	7100-0012-0070-132
TH08-VA 400MM	40 бар	+600 °C	<b>400 мм</b>	7100-0012-0080-132
<b>TH08-VA/xx/90</b>	<b>Высококачественной стали V4A (1.4571)</b>			<b>с горловиной (90 мм)</b>
TH08-VA 50/90MM	40 бар	+600 °C	<b>50 мм</b>	7100-0012-0012-132
TH08-VA 100/90MM	40 бар	+600 °C	<b>100 мм</b>	7100-0012-0022-132
TH08-VA 150/90MM	40 бар	+600 °C	<b>150 мм</b>	7100-0012-0032-132
TH08-VA 200/90MM	40 бар	+600 °C	<b>200 мм</b>	7100-0012-0042-132
TH08-VA 250/90MM	40 бар	+600 °C	<b>250 мм</b>	7100-0012-0052-132
TH08-VA 300/90MM	40 бар	+600 °C	<b>300 мм</b>	7100-0012-0062-132
Примечание:	внутренний диаметр гнезда 15,0 мм подробная информация в последнем разделе!			
Монтажные принадлежности (Принадлежности)				
Тип / WG01B		T <sub>max</sub>	Арт. №	
<b>MF</b>				
<b>MF-15-K</b>	Присоединительный фланец из пластика, 56,8x84,3 мм, проходное сечение трубы Ø 15,2 мм	+100 °C	7100-0032-0000-000	
Примечание:	подробная информация в последнем разделе!			

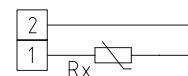
**Запатентованный высококачественный прибор (погружной датчик: патент № DE 10 2012 017 500.0)**

**THERMASGARD® TF 43-F** — это термометр сопротивления с пассивным выходом, корпусом из ударопрочного пластика с защелкивающейся крышкой, с гильзой и гибкой длиной кабеля.

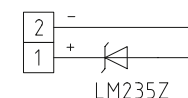
**THERMASGARD® TF 65-F** — это термометр сопротивления с пассивным выходом, корпусом из ударопрочного пластика с быстрозаворачиваемыми винтами, с гильзой и гибкой длиной кабеля.

Встраиваемые/погружные датчики температуры — это электрические контактные термометры, которые служат для измерения температуры в жидкости и газе и устанавливаются, например, в трубопроводах и резервуарах. Для агрессивных сред использовать погружные гильзы из высококачественной стали. Датчики температуры используются в трубопроводах, отопительных системах, коллекторах, теплоцентралях, системах горячего и холодного водоснабжения, системах циркуляции масла и смазочных веществ, машиностроении, приборостроении и производстве промышленного оборудования, а также в промышленности в целом.

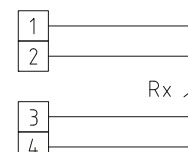
1 двухпроводное подключение  
стандартное исполнение



1 двухпроводное подключение  
LM235Z (KP 10)



1 четырехпроводное подключение (опционально)



**ТЕХНИЧЕСКИЕ ДАННЫЕ**

Диапазон измерения:	-50...+180 °C
Чувствительные элементы / выход:	см. таблицу, пассивный ( <b>Perfect Sensor Protection</b> ) (опционально также с двумя чувствительными элементами)
Тип подключения:	по двухпроводной схеме (опционально — четырехпроводное подключение)
Измерительный ток:	< 0,6 mA (Pt1000) < 0,3 mA (Ni1000)
Сопротивление изоляции:	≥ 100 МОм, при +20 °C (500 В постоянного тока)
Температура окружающей среды:	-20 ... +100 °C
Корпус:	пластик, устойчивый к ультрафиолетовому излучению, полиамид, 30 % усиление стеклянными шариками, цвет — транспортный белый (аналогичен RAL 9016) <b>TF 43-F с защелкивающейся крышкой</b> <b>TF 65-F с быстрозаворачиваемыми винтами</b> (комбинация шлиц / крестовой шлиц)
Размеры корпуса:	72 x 64 x 37,8 мм (Тур 1 / Тур 01)
Подсоединение кабеля:	<b>резьбовой кабельный ввод</b> из пластика (M 16 x 1,5; с разгрузкой от натяжения, сменный, макс. внутренний диаметр 10,4 мм) <b>или разъем M12</b> согласно DIN EN 61076-2-101 (опционально по запросу)
Электрическое подключение:	0,14–1,5 мм², по винтовым зажимам
Соединительный кабель:	силикон, SiHF, 2 x 0,25 мм², длина кабеля (KL) = гибкая, установочная длина (EL) > 50 мм
Втулка датчика:	высококачественная сталь <b>V4A</b> (1.4571), Ø = 6 мм, номинальная длина = 50 мм
Допустимая относительная влажность воздуха:	< 95 %, без конденсата
Класс защиты:	III (согласно EN 60 730)
Степень защиты корпус:	<b>TF 43-F IP 54</b> (согласно EN 60 529)* Корпус проверен, TÜV SÜD, отчет № 713160960A (Тур 01) <b>TF 65-F IP 65</b> (согласно EN 60 529)* * Корпус в смонтированном состоянии
Степень защиты датчик:	<b>IP 65</b> (согласно EN 60 529) влагонепроницаемая <b>гильза</b> (стандартное исполнение) <b>IP 68</b> (согласно EN 60 529) водонепроницаемая <b>гильза</b> (опция)
<b>ПРИНАДЛЕЖНОСТИ</b>	
<b>TH08-ms / xx</b>	Погружная гильза из никелированной латуни, Ø = 8 мм, T <sub>max</sub> = +150 °C, p <sub>max</sub> = 10 бар
<b>TH08-VA / xx</b>	Погружная гильза из высококачественной стали <b>V4A</b> (1.4571), Ø = 8 мм, T <sub>max</sub> = +600 °C, p <sub>max</sub> = 40 бар
<b>TH08-VA / xx / 90</b>	Погружная гильза из высококачественной стали <b>V4A</b> (1.4571), с горловиной (90 мм), Ø = 8 мм, T <sub>max</sub> = +600 °C, p <sub>max</sub> = 40 бар



**IP 65** (стандартное исполнение)  
влагоотталкивающий



**IP 68** (опционально)  
водонепроницаемый  
**Perfect Sensor Protection**

High-performance encapsulation against vibration, mechanical stress and humidity



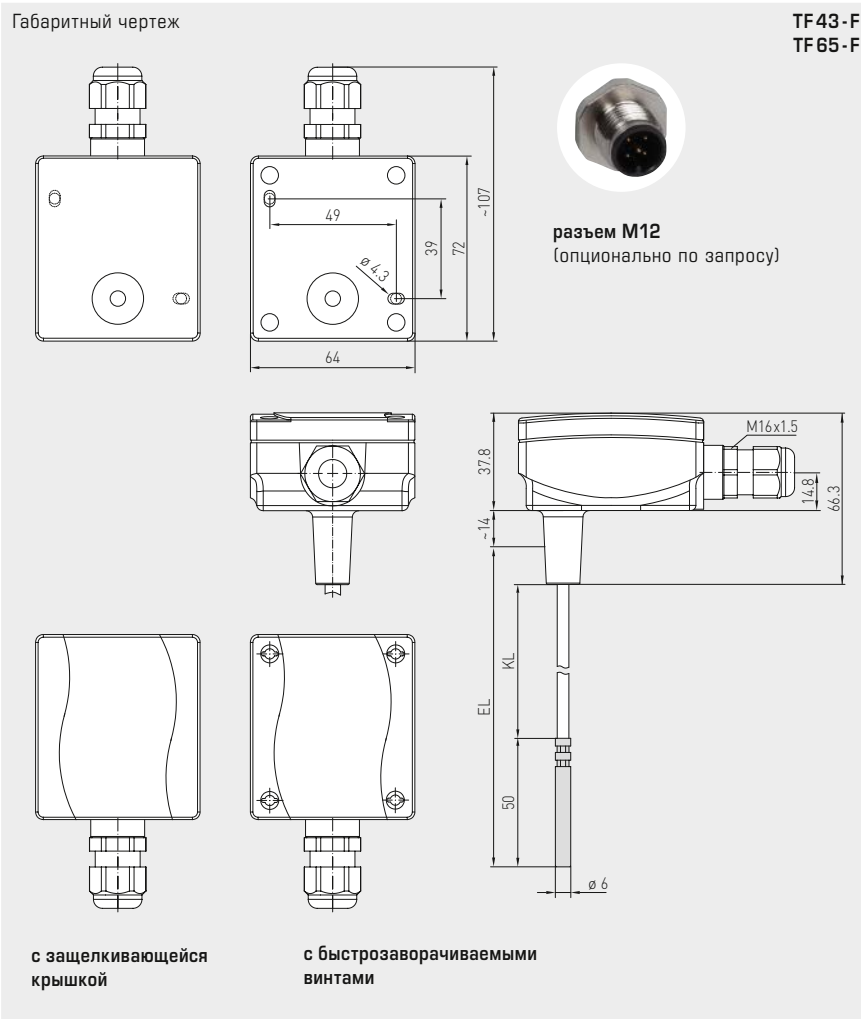
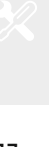
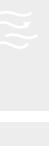




S+S REGELTECHNIK

THERMASGARD® TF 43-F  
THERMASGARD® TF 65-F

Гибкий втулочный / кабельный датчик температуры,  
погружной / винчиваемый датчик температуры,  
с пассивным выходом



**THERMASGARD® TF 43-F** Гибкий кабельный датчик температуры  
(базовый прибор с защелкивающейся крышкой), *Standard*

Тип / WG01 / EL	Чувств. элемент / выход	Арт. №
<b>TF43-F xx</b>		<b>IP54</b>
TF43-F Pt1000 250mm	Pt1000 (согласно DIN EN 60 751, класс Б)	1101-3080-5051-000
TF43-F Pt1000 450mm	Pt1000 (согласно DIN EN 60 751, класс Б)	1101-3080-5091-000
TF43-F Ni1000 250mm	Ni1000 (согласно DIN EN 43 760, класс Б, TCR = 6180 млн <sup>-1</sup> / K)	1101-3080-9051-000
TF43-F Ni1000 450mm	Ni1000 (согласно DIN EN 43 760, класс Б, TCR = 6180 млн <sup>-1</sup> / K)	1101-3080-9091-000
Опционально:	Присоединение кабеля с <b>разъемом M12</b> согласно DIN EN 61076-2-101	по запросу
Примечание:	<b>гибкая длина кабеля (EL &gt; 50 мм)</b>	

**THERMASGARD® TF 65-F** Гибкий кабельный датчик температуры  
(базовый прибор с быстрозаворачиваемыми винтами), *Premium*

Тип / WG01 / EL	Чувств. элемент / выход	Арт. №
<b>TF65-F xx</b>		<b>IP65</b>
TF65-F Pt1000 250mm	Pt1000 (согласно DIN EN 60 751, класс Б)	1101-3060-5051-000
TF65-F Pt1000 450mm	Pt1000 (согласно DIN EN 60 751, класс Б)	1101-3060-5091-000
TF65-F Ni1000 250mm	Ni1000 (согласно DIN EN 43 760, класс Б, TCR = 6180 млн <sup>-1</sup> / K)	1101-3060-9051-000
TF65-F Ni1000 450mm	Ni1000 (согласно DIN EN 43 760, класс Б, TCR = 6180 млн <sup>-1</sup> / K)	1101-3060-9091-000
Дополнительная плата:	другие чувствительные элементы и длины кабеля в качестве опции	по запросу
Опционально:	Присоединение кабеля с <b>разъемом M12</b> согласно DIN EN 61076-2-101	по запросу
Примечание:	<b>гибкая длина кабеля (EL &gt; 50 мм)</b>	

Один базовый прибор с гибкой длиной кабеля в трех исполнениях...



**PATENTED**



**TFxx-F +  
 TH08-ms/xx**

Погружной / ввинчиваемый датчик температуры с погружной гильзой из никелированной латуни

**TFxx-F +  
 TH08-VA/xx**

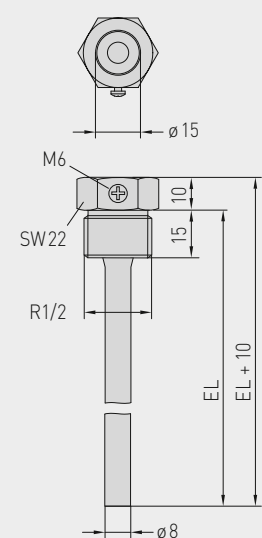
Погружной / ввинчиваемый датчик температуры с погружной гильзой из высококачественной стали V4A

**TFxx-F +  
 TH08-VA/xx/90**

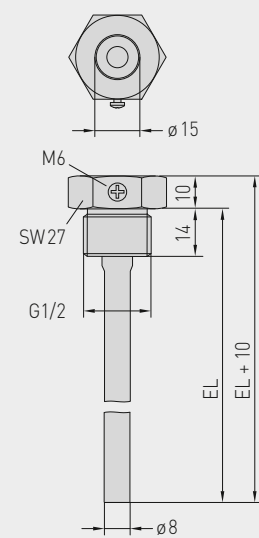
Погружной / ввинчиваемый датчик температуры с погружной гильзой с горловиной из высококачественной стали V4A

**TFxx-F**  
**Базовый прибор**  
 Гибкая длина кабеля благодаря способу прокладки кабеля в корпусе

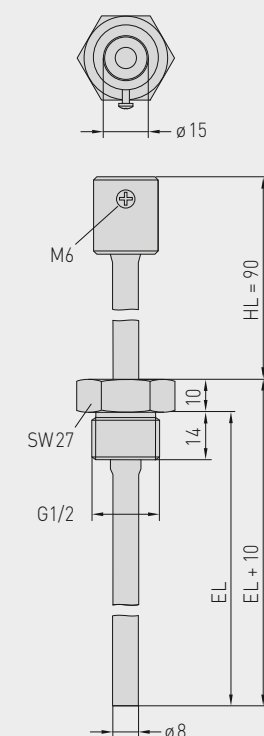
Габаритный чертеж  
**TH08-ms/xx**



Габаритный чертеж  
**TH08-VA/xx**



Габаритный чертеж  
**TH08-VA/xx/90**





...благодаря сочетанию с принадлежностями:

**TH08-ms/xx**

Погружная гильза  
из никелированной латуни,  
с уплотнением резьбы,  
конические, согласно DIN 10226

**TH08-VA/xx**

Погружная гильза  
из высококачественной стали V4A,  
с плоским уплотнением,  
цилиндрическая, согласно DIN 228

**TH08-VA/xx/90**

Погружная гильза с горловиной  
из высококачественной стали V4A,  
с плоским уплотнением,  
цилиндрическая, согласно DIN 228

THERMASGARD® TH08 Погружная гильза Ø 8 мм (Принадлежности)				
Тип / WG01B	p <sub>max</sub> (статич.)	T <sub>max</sub>	Установочная длина (EL)	Арт. №
<b>TH08-ms/xx</b>	<b>Никелированная латунь</b>			без горловины
TH08-MS 50MM	10 бар	+150 °C	<b>50 мм</b>	7100-0011-0010-132
TH08-MS 100MM	10 бар	+150 °C	<b>100 мм</b>	7100-0011-0020-132
TH08-MS 150MM	10 бар	+150 °C	<b>150 мм</b>	7100-0011-0030-132
TH08-MS 200MM	10 бар	+150 °C	<b>200 мм</b>	7100-0011-0040-132
TH08-MS 250MM	10 бар	+150 °C	<b>250 мм</b>	7100-0011-0050-132
TH08-MS 300MM	10 бар	+150 °C	<b>300 мм</b>	7100-0011-0060-132
TH08-MS 350MM	10 бар	+150 °C	<b>350 мм</b>	7100-0011-0070-132
TH08-MS 400MM	10 бар	+150 °C	<b>400 мм</b>	7100-0011-0080-132
<b>TH08-VA/xx</b>	<b>Высококачественной стали V4A (1.4571)</b>			без горловины
TH08-VA 50MM	40 бар	+600 °C	<b>50 мм</b>	7100-0012-0010-132
TH08-VA 100MM	40 бар	+600 °C	<b>100 мм</b>	7100-0012-0020-132
TH08-VA 150MM	40 бар	+600 °C	<b>150 мм</b>	7100-0012-0030-132
TH08-VA 200MM	40 бар	+600 °C	<b>200 мм</b>	7100-0012-0040-132
TH08-VA 250MM	40 бар	+600 °C	<b>250 мм</b>	7100-0012-0050-132
TH08-VA 300MM	40 бар	+600 °C	<b>300 мм</b>	7100-0012-0060-132
TH08-VA 350MM	40 бар	+600 °C	<b>350 мм</b>	7100-0012-0070-132
TH08-VA 400MM	40 бар	+600 °C	<b>400 мм</b>	7100-0012-0080-132
<b>TH08-VA/xx/90</b>	<b>Высококачественной стали V4A (1.4571)</b>			<b>с горловиной (90 мм)</b>
TH08-VA 50/90MM	40 бар	+600 °C	<b>50 мм</b>	7100-0012-0012-132
TH08-VA 100/90MM	40 бар	+600 °C	<b>100 мм</b>	7100-0012-0022-132
TH08-VA 150/90MM	40 бар	+600 °C	<b>150 мм</b>	7100-0012-0032-132
TH08-VA 200/90MM	40 бар	+600 °C	<b>200 мм</b>	7100-0012-0042-132
TH08-VA 250/90MM	40 бар	+600 °C	<b>250 мм</b>	7100-0012-0052-132
TH08-VA 300/90MM	40 бар	+600 °C	<b>300 мм</b>	7100-0012-0062-132
Примечание:	внутренний диаметр гнезда 15,0 мм подробная информация в последнем разделе!			

**Датчик средней температуры / гибкий / канальный датчик температуры**  
**вкл. присоединительный фланец, с пассивным выходом**

Датчик средней температуры **THERMASGARD® MWTF** (гибкий датчик 0,4...20 м) с пассивным выходом, в ударопрочном пластиковом корпусе с быстрозаворачиваемыми винтами, с гибким щупом (активный по всей длине), защитной трубкой из меди с пластиковым покрытием и пружиной для защиты от перегиба, вкл. присоединительный фланец.

Датчик средней температуры **THERMASGARD® MWTF-SD** (гибкий датчик 3 м / 6 м) с пассивным выходом, в ударопрочном пластиковом корпусе с защелкивающейся крышкой, с гибким щупом (активный по всей длине), защитной трубкой из утолщенного термопластичного шланга и пружиной для защиты от перегиба, вкл. присоединительный фланец.

Служит для измерения среднего значения температуры газообразных сред — например, в каналах систем вентиляции и кондиционирования воздуха — для всего поперечного сечения или на определенном участке длины. Прокладывается в форме меандра и может исполнять роль канального датчика для измерения фактической температуры. Для правильного монтажа гибкого щупа предлагаются монтажные скобы **MK-05-M** (принадлежности).

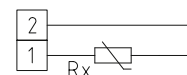
**MWTF**  
 Длина гибкого щупа 0,4 м  
 (IP 65)



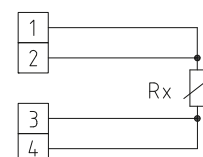
**ТЕХНИЧЕСКИЕ ДАННЫЕ**

Диапазон измерения:	-30...+80 °C
Чувствительные элементы/ выход:	см. таблицу, пассивный
Тип подключения:	по двухпроводной схеме (четырёхпроводное подключение для PT100, для других датчиков — опционально)
Измерительный ток:	< 0,6 mA (Pt1000) < 1,0 mA (Pt100) < 0,3 mA (Ni1000)
Чувствительный элемент:	активен на всей длине (измеряется среднее значение)
Материал гибкого щупа:	<b>защитная трубка из меди с пластиковым покрытием (MWTF)</b> (из утолщенного термопластичного шланга для модели <b>MWTF-SD</b> ), с пружиной для защиты от перегиба и гильзой из нержавеющей стали V4A (1.4571)
Размеры гибкого щупа:	диаметр 5,0 мм, номинальная длина (NL) = 0,4 м / 3 м / 6 м, см. таблицу (опция: номинальная длина до 20 м)
Прокладка гибкого щупа:	<b>Соблюдать допустимые значения!</b> Радиус изгиба: <b>&gt; 35 мм</b> вибрационная нагрузка: <b>≤ 0,5 g</b> растягивающая нагрузка: <b>&lt; 480 N</b> для <b>MWTF</b> <b>&lt; 100 N</b> для <b>MWTF-SD</b>
Корпус:	пластик, устойчивый к ультрафиолетовому излучению, полиамид, 30% усиление стеклянными шариками, с быстрозаворачиваемыми винтами (комбинация шлиц / крестовой шлиц), цвет — транспортный белый (аналогичен RAL 9016)
Размеры корпуса:	72 x 64 x 37,8 мм (Тур 1)
Подсоединение кабеля:	<b>резьбовой кабельный ввод</b> из пластика (M 16 x 1,5; с разгрузкой от натяжения, сменный, макс. внутренний диаметр 10,4 мм) <b>или</b> <b>разъем M12</b> согласно DIN EN 61076-2-101 (опционально по запросу)
Электрическое подключение:	0,14–1,5 мм <sup>2</sup> , по винтовым зажимам
Монтаж / подключение:	при помощи присоединительного фланца, пластик (опционально — оцинкованная сталь, см. «Принадлежности») и монтажных скоб <b>MK-05-M</b>
Температура окружающей среды:	-20...+80 °C
Допустимая относительная влажность воздуха:	< 95 %, без конденсата
Класс защиты:	III (согласно EN 60 730)
Степень защиты:	<b>IP 54</b> (согласно EN 60 529) для <b>MWTF-SD</b> <b>IP 65</b> (согласно EN 60 529) для <b>MWTF</b> Корпус проверен, TÜV SÜD, отчет № 713139052 (Тур 1)
<b>ПРИНАДЛЕЖНОСТИ</b>	см. таблицу

1 двухпроводное  
подключение  
стандартное исполнение



1 четырехпроводное  
подключение (опционально)





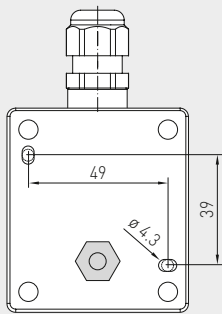
S+S REGELTECHNIK

THERMASGARD® MWTF  
THERMASGARD® MWTF-SD

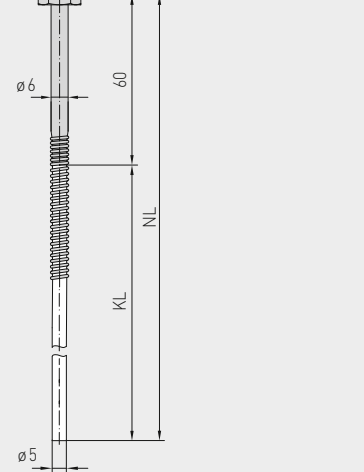
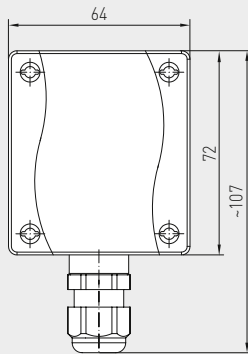
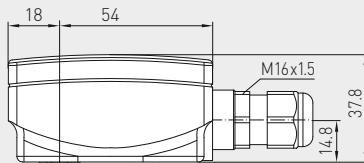
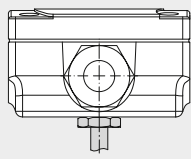
Датчик средней температуры / гибкий / каналный датчик температуры  
вкл. присоединительный фланец, с пассивным выходом

Габаритный чертеж

MWTF



разъем M12  
(опционально по запросу)



MWTF

Длина гибкого щупа 3 м / 6 м  
(IP65)



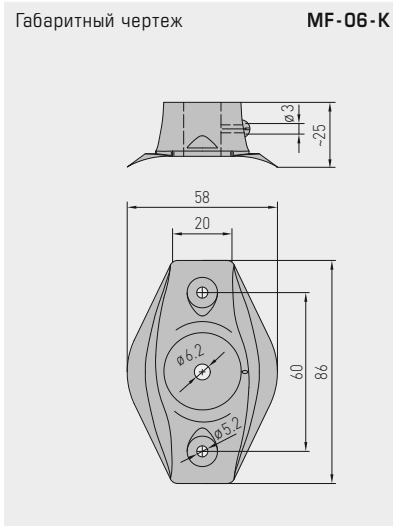
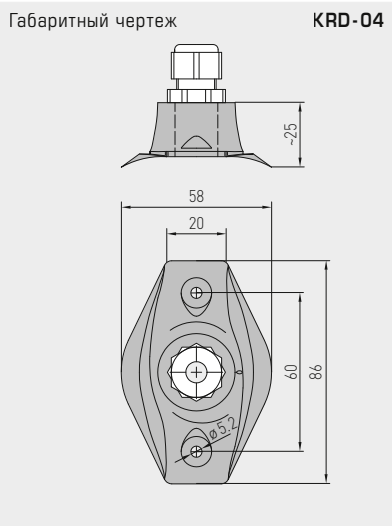
MWTF-SD

Длина гибкого щупа 3 м / 6 м  
(IP54)



Датчик средней температуры / гибкий / каналный датчик температуры  
вкл. присоединительный фланец, с пассивным выходом

**MWTF**  
 Длина гибкого щупа 0,4 м  
 (IP 65)



**MF-06-K**  
 Присоединительный фланец из пластика (содержится в комплекте поставки)



**KRD-04**  
 Ввод для капиллярной трубки из пластика (опционально)



**MF-06-M**  
 Присоединительный фланец из металла (опционально)



**MK-05-M**  
 Монтажные скобы из оцинкованной стали (содержатся в комплекте поставки при длине гибкого щупа от 3 м)





S+S REGELTECHNIK

THERMASGARD® MWTF  
THERMASGARD® MWTF-SDДатчик средней температуры / гибкий / каналный датчик температуры  
вкл. присоединительный фланец, с пассивным выходом

THERMASGARD® MWTF-SD		Датчик средней температуры с гибким шупом из утолщенного термопластичного шланга, <i>Standard</i>	
Тип / WG03B	Чувств. элемент / выход	Длина гибкого шупа	Арт. №
<b>MWTF-SD</b>	<b>Pt1000</b>		<b>IP54</b>
MWTF-SD Pt1000 3m	Pt1000 (согласно DIN EN 60751, класс Б)	<b>3,0 м</b>	1101-3050-5231-200
MWTF-SD Pt1000 6m	Pt1000 (согласно DIN EN 60751, класс Б)	<b>6,0 м</b>	1101-3050-5261-200
Опционально:	Присоединение кабеля с <b>разъемом M12</b> согласно DIN EN 61076-2-101		по запросу

THERMASGARD® MWTF		Датчик средней температуры с гибким шупом из меди с пластиковым покрытием, <i>Premium</i>	
Тип / WG03	Чувств. элемент / выход	Длина гибкого шупа	Арт. №
<b>MWTF</b>	<b>Pt100</b>		<b>IP65</b>
MWTF Pt100 0,4m	Pt100 (согласно DIN EN 60751, класс Б)	<b>0,4 м</b>	1101-3050-1083-000
MWTF Pt100 3m	Pt100 (согласно DIN EN 60751, класс Б)	<b>3,0 м</b>	1101-3050-1233-000
MWTF Pt100 6m	Pt100 (согласно DIN EN 60751, класс Б)	<b>6,0 м</b>	1101-3050-1263-000
<b>MWTF</b>	<b>Pt1000</b>		<b>IP65</b>
MWTF Pt1000 0,4m	Pt1000 (согласно DIN EN 60751, класс Б)	<b>0,4 м</b>	1101-3050-5081-000
MWTF Pt1000 3m	Pt1000 (согласно DIN EN 60751, класс Б)	<b>3,0 м</b>	1101-3050-5231-000
MWTF Pt1000 6m	Pt1000 (согласно DIN EN 60751, класс Б)	<b>6,0 м</b>	1101-3050-5261-000
<b>MWTF</b>	<b>Ni1000</b>		<b>IP65</b>
MWTF Ni1000 0,4m	Ni1000 (согласно DIN EN 43760, класс Б)	<b>0,4 м</b>	1101-3050-9081-000
MWTF Ni1000 3m	Ni1000 (согласно DIN EN 43760, класс Б)	<b>3,0 м</b>	1101-3050-9231-000
MWTF Ni1000 6m	Ni1000 (согласно DIN EN 43760, класс Б)	<b>6,0 м</b>	1101-3050-9261-000
Дополнительная плата:	погонный метр чувствительного кабеля (с 6 м до 20 м)		по запросу
Опционально:	Присоединение кабеля с <b>разъемом M12</b> согласно DIN EN 61076-2-101		по запросу

ПРИНАДЛЕЖНОСТИ		
<b>MF-06-K</b>	Присоединительный фланец из пластика (входит в объем поставки)	7100-0030-1000-000
<b>MF-06-M</b>	Присоединительный фланец из металла (оцинкованная сталь), Ø 35 мм	7100-0030-5000-000
<b>KRD-04</b>	Ввод для капиллярной трубки из пластика (не содержится в комплекте поставки)	7100-0030-7000-000
<b>MK-05-M</b>	Монтажные скобы из оцинкованной стали (6 штук) (содержатся в комплекте поставки при длине гибкого шупа от 3 м)	7100-0034-0000-000

подробная информация в последнем разделе!

Ввинчиваемый / погружной датчик температуры с горловиной (с одноступенчатым сужением), с пассивным выходом

ETF 7

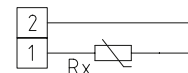
THERMASGARD® ETF 7 – быстросрабатывающий ввинчиваемый термометр сопротивления / погружной датчик температуры с пассивным выходом, горловиной и одноступенчатым сужением защитной трубки из высококачественной стали, крышкой корпуса с быстрозаворачиваемыми винтами. Очень высокое быстродействие, специально предназначенный для скоротечных температурных процессов и процессов регулирования (например, в гидравлических системах).

**ТЕХНИЧЕСКИЕ ДАННЫЕ**

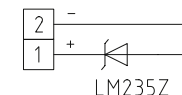
Диапазон измерения:	-35...+150 °C
Чувствительные элементы / выход:	см. таблицу, пассивный <b>(Perfect Sensor Protection)</b>
Быстродействие:	$t_{0,5} = 2,8$ с $t_{0,9} = 10$ с (при скорости потока воды 2 м/с)
Тип подключения:	по двухпроводной схеме (четырёхпроводное подключение для PT100, для других датчиков — опционально)
Измерительный ток:	< 0,6 mA (Pt1000) < 1,0 mA (Pt100) < 0,3 mA (Ni1000, Ni1000 TK5000)
Сопротивление изоляции:	≥ 100 МОм, при +20 °C (500 В постоянного тока)
Электрическое подключение:	0,14–1,5 мм², по винтовым зажимам
Подсоединение кабеля:	<b>резьбовой кабельный ввод</b> из пластика (M 16 x 1,5; с разгрузкой от натяжения, сменный, внутренний диаметр 10,4 мм) <b>или разъем M12</b> согласно DIN EN 61076-2-101
Корпус:	пластик, устойчивый к ультрафиолетовому излучению, полиамид, 30 % усиление стеклянными шариками, с быстрозаворачиваемыми винтами (комбинация шлиц / крестовой шлиц), цвет — транспортный белый (аналогичен RAL 9016)
Размеры корпуса:	72 x 64 x 37,8 мм (Тур 1)
Защитная трубка:	высококачественная сталь <b>V4A</b> (1.4571), G ½ дюйма, SW 27, $p_{max} = 6$ бар, Ø = 6 мм одноступенчатое сужение до Ø = 4 мм (см. габаритный чертеж) длина трубки горловины (HL) = 25 мм установочная длина (EL) = 100–250 мм (см. таблицу)
Монтаж/подключение:	с помощью винтовой резьбы G ½ "
Допустимая относительная влажность воздуха:	< 95 %, без конденсата
Класс защиты:	III (согласно EN 60 730)
Степень защиты:	<b>IP65</b> (согласно EN 60 529) Корпус проверен, TÜV SÜD, отчет № 713139052 (Тур 1)



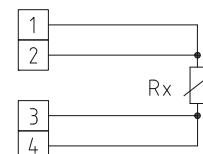
1 двухпроводное подключение  
стандартное исполнение



1 двухпроводное подключение  
**LM235Z (KP 10)**



1 четырехпроводное подключение (опционально)



High-performance encapsulation against vibration, mechanical stress and humidity  
**PS-PROTECTION**  
PERFECT SENSOR PROTECTION

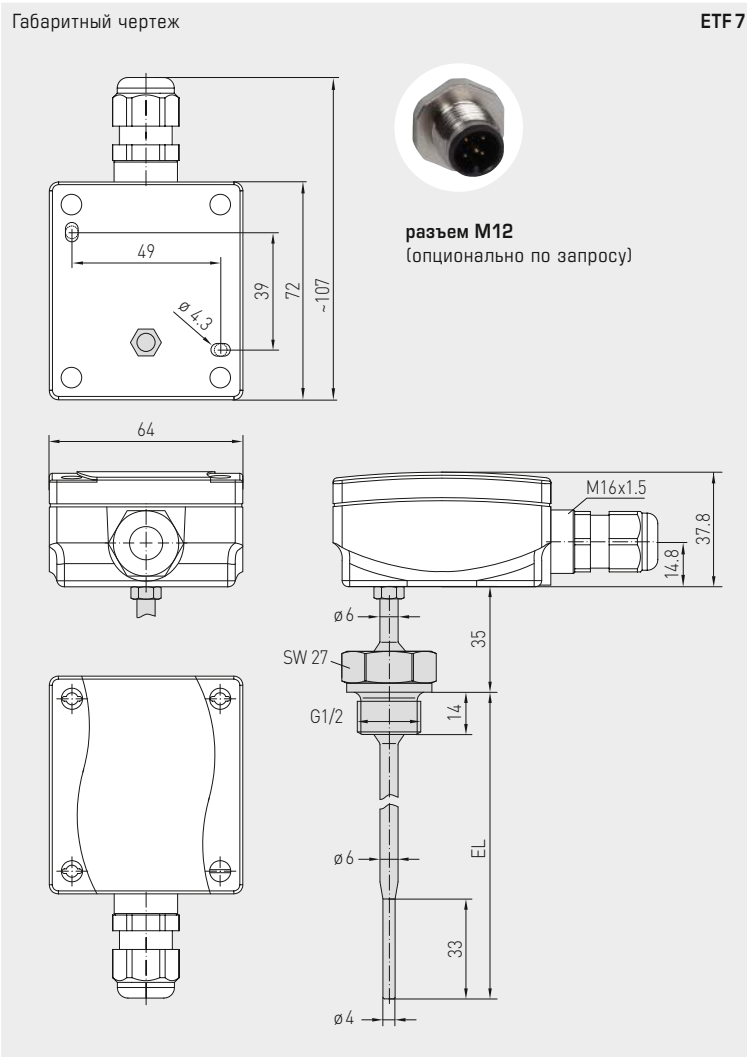
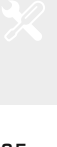




S+S REGELTECHNIK

THERMASGARD® ETF 7

Ввинчиваемый / погружной датчик температуры с горловиной (с одноступенчатым сужением), с пассивным выходом



ETF 7



THERMASGARD® ETF 7 Ввинчиваемый / погружной датчик температуры с горловиной		
Тип / WGO1	Чувств. элемент / выход	Арт. №
<b>ETF7 Pt100 xx</b>	<b>Pt100</b>	
ETF7 Pt100 100mm	Pt100 (согласно DIN EN 60 751, класс B)	1101-2080-1023-000
ETF7 Pt100 150mm	Pt100 (согласно DIN EN 60 751, класс B)	1101-2080-1033-000
ETF7 Pt100 250mm	Pt100 (согласно DIN EN 60 751, класс B)	1101-2080-1053-000
<b>ETF7 Pt1000 xx</b>	<b>Pt1000</b>	
ETF7 Pt1000 100mm	Pt1000 (согласно DIN EN 60 751, класс B)	1101-2080-5021-000
ETF7 Pt1000 150mm	Pt1000 (согласно DIN EN 60 751, класс B)	1101-2080-5031-000
ETF7 Pt1000 250mm	Pt1000 (согласно DIN EN 60 751, класс B)	1101-2080-5051-000
<b>ETF7 Ni1000 xx</b>	<b>Ni1000</b>	
ETF7 Ni1000 100mm	Ni1000 (согласно DIN EN 43 760, класс B, TCR = 6180 млн <sup>-1</sup> / K)	1101-2084-2021-000
ETF7 Ni1000 150mm	Ni1000 (согласно DIN EN 43 760, класс B, TCR = 6180 млн <sup>-1</sup> / K)	1101-2084-2031-000
ETF7 Ni1000 250mm	Ni1000 (согласно DIN EN 43 760, класс B, TCR = 6180 млн <sup>-1</sup> / K)	1101-2084-2051-000
<b>ETF7 Ni1000TK xx</b>	<b>Ni1000 TK5000</b>	
ETF7 NiTK 100mm	Ni1000 TK5000 (TCR = 5000 млн <sup>-1</sup> / K), LG-Ni1000	1101-2081-0021-000
ETF7 NiTK 150mm	Ni1000 TK5000 (TCR = 5000 млн <sup>-1</sup> / K), LG-Ni1000	1101-2081-0031-000
ETF7 NiTK 250mm	Ni1000 TK5000 (TCR = 5000 млн <sup>-1</sup> / K), LG-Ni1000	1101-2081-0051-000
Опционально:	Присоединение кабеля с разъемом M12 согласно DIN EN 61076-2-101	по запросу

**Погружной / винчиваемый / каналный датчик температуры,  
с пассивным выходом**

S+S REGELTECHNIK

Термометр сопротивления / датчик температуры **THERMASGARD® TF 54** с пассивным выходом, с соединительной головкой из алюминия (опционально с **резьбовым кабельным вводом** или **разъемом M12** согласно DIN EN 61076-2-101) и прямой защитной трубкой.

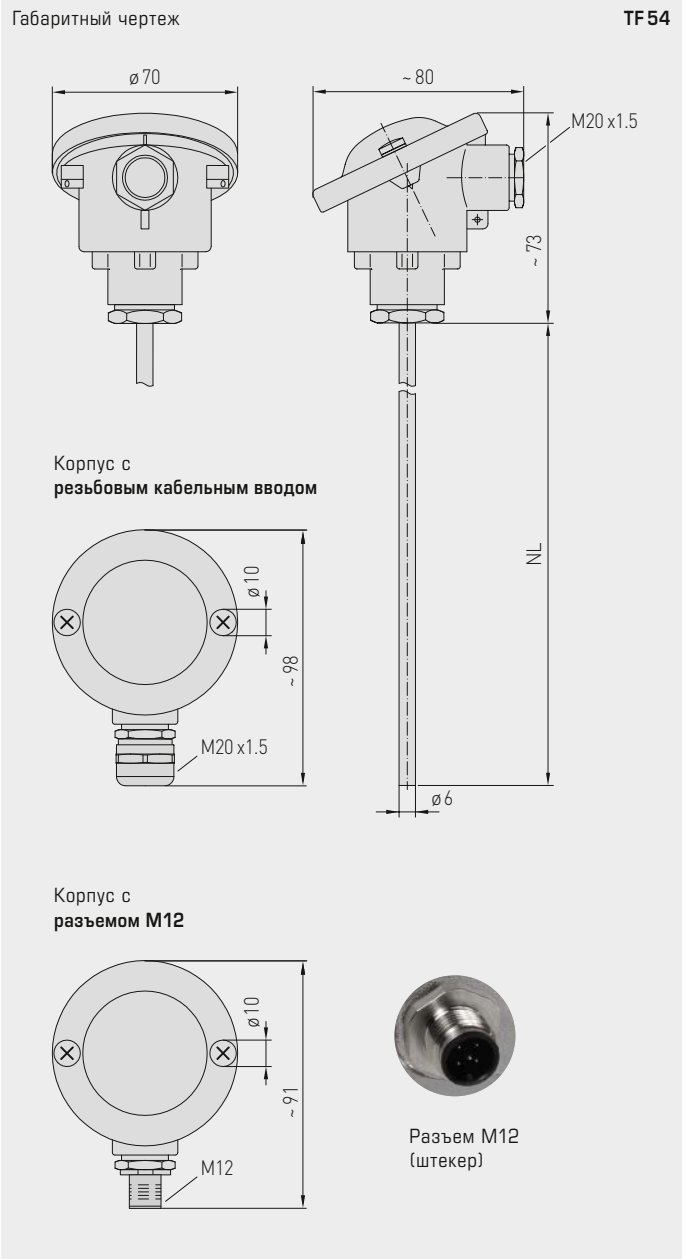
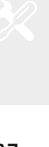
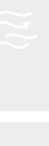
Базовый прибор в четырех исполнениях благодаря сочетанию с принадлежностями, например, для тяжелых условий применения с отдельной погружной гильзой из высококачественной стали.

Канальный датчик измеряет температуру жидких или газообразных сред. Используется в трубопроводах, отопительных системах, коллекторах, теплоцентралях, системах горячего и холодного водоснабжения, системах циркуляции масла и смазочных веществ, машиностроении, приборостроении и производстве промышленного оборудования, а также в промышленности в целом.

**ТЕХНИЧЕСКИЕ ДАННЫЕ**

Диапазон измерения:	-35...+180 °C ( $T_{max}$ NTC = +150 °C, $T_{max}$ LM235Z = +125 °C)
Чувствительные элементы / выход:	см. таблицу, пассивный <b>(Perfect Sensor Protection)</b> (опционально также с двумя или другими датчиками)
Тип подключения:	по двухпроводной схеме (четырёхпроводное подключение для Pt100, для других датчиков — опционально)
Измерительный ток:	< 0,6 mA (Pt1000) < 1,0 mA (Pt100) < 0,3 mA (Ni1000, Ni1000 TK5000) < 2,0 мВт (NTC xx) 400 µA...5 mA (LM235Z)
Сопротивление изоляции:	≥ 100 МОм, при +20 °C (500 В постоянного тока)
Электрическое подключение:	0,14–2,5 мм <sup>2</sup> , по винтовым зажимам, на керамическом цоколе
Подсоединение кабеля:	<b>TF 54</b> (стандартное исполнение) нажимной винт из металла (M20 x 1,5) <b>TF 54-KV</b> (опционально) резьбовой кабельный ввод из латуни, никелированной, (M20 x 1,5; с разгрузкой от натяжения, сменный, внутренний диаметр 6 - 12 мм) <b>TF 54-Q</b> (опционально) разъем M12 согласно DIN EN 61076-2-101 (штекер, 5-контактный, A-кодирование)
Размеры:	см. габаритный чертеж
Соединительная головка:	Б-образной формы, алюминий, цвет – белый алюминий (аналогичен RAL 9006), температура окружающей среды -20...+100 °C
Защитная трубка:	высококачественная сталь, <b>V4A</b> (1.4571), Ø = 6 мм, установочная длина (EL) = 50–400 мм (см. таблицу)
Монтаж / подключение:	посредством погружной гильзы или соединительного фланца (принадлежности)
Допустимая относительная влажность воздуха:	< 95 %, без конденсата
Класс защиты:	III (согласно EN 60 730)
Степень защиты:	<b>IP 54</b> (согласно EN 60 529) <b>TF 54</b> <b>IP 65</b> (согласно EN 60 529) <b>TF 54-KV / TF 54-Q</b>
<b>ПРИНАДЛЕЖНОСТИ</b>	см. таблицу
<b>TH-ms / xx</b>	<b>Погружная гильза из никелированной латуни,</b> Ø = 8 мм, $T_{max}$ = +150 °C, $p_{max}$ = 10 бар
<b>TH-VA / xx</b>	<b>Погружная гильза из высококач. стали V4A</b> (1.4571), Ø = 8 мм, $T_{max}$ = +600 °C, $p_{max}$ = 40 бар
<b>TH-VA / xx / 90</b>	<b>Погружная гильза из высококач. стали V4A</b> (1.4571), с горловиной (90 мм), Ø = 8 мм, $T_{max}$ = +600 °C, $p_{max}$ = 40 бар
<b>MF-06-M</b>	<b>Соединительный фланец</b> из металла (цинкованной стали), Ø = 32 мм, проходное сечение трубы Ø = 6,3 мм, $T_{max}$ = +700 °C

**TF 54**  
Базовый прибор
двухпроводное  
соединениечетырёхпроводное  
соединение



High-performance encapsulation against vibration, mechanical stress and humidity



TF 54 стандартное исполнение (IP 54)



TF 54-KV с резьбовым кабельным вводом (IP 65)

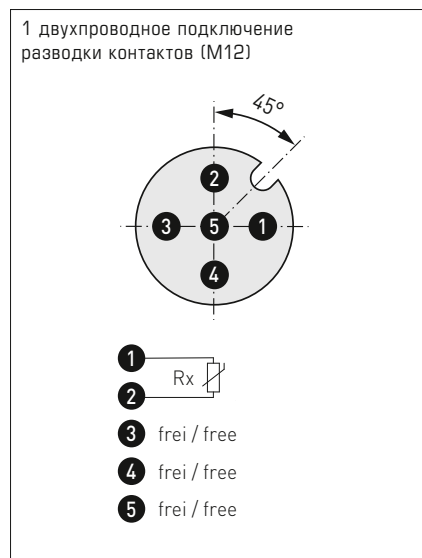
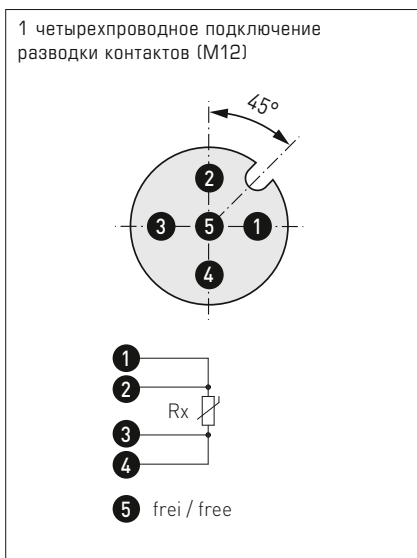
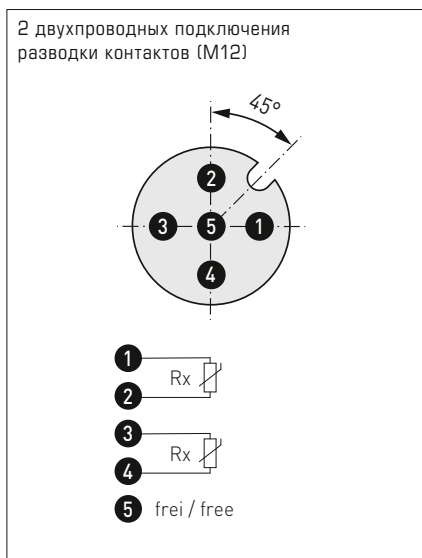
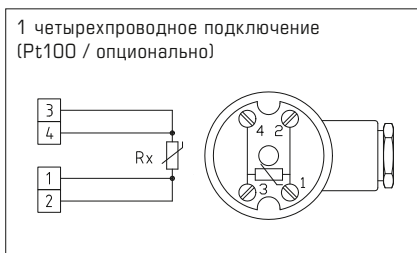
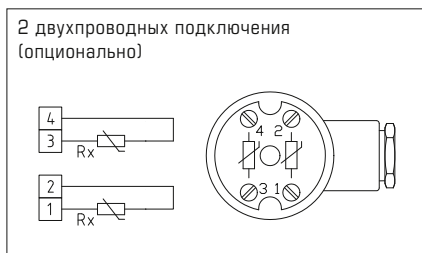
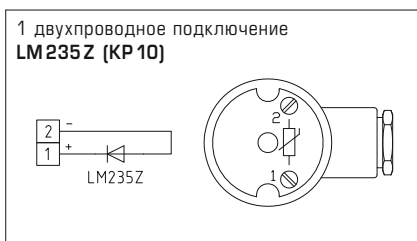
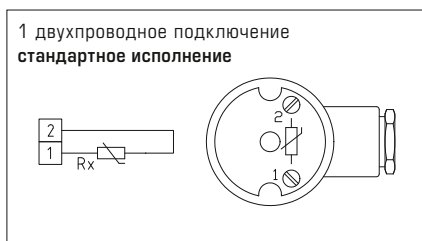


TF 54-Q с разъемом M12 (IP 65)





**TM54**  
стандартное исполнение  
(IP 54)



**THERMASGARD®** Датчик температуры  
**TF 54** (Базовый прибор)

Тип / WG03	Чувств. элемент / выход	Установочная длина (EL)	Арт. №
<b>TF 54 Pt100 xx</b>	<b>Pt100</b> (согласно DIN EN 60 751, класс B)		<b>IP 54, Четырехпроводной схеме</b>
TF54 Pt100 50mm	Pt100	<b>50 мм</b>	1101-7050-1013-000
TF54 Pt100 100mm	Pt100	<b>100 мм</b>	1101-7050-1023-000
TF54 Pt100 150mm	Pt100	<b>150 мм</b>	1101-7050-1033-000
TF54 Pt100 200mm	Pt100	<b>200 мм</b>	1101-7050-1043-000
TF54 Pt100 250mm	Pt100	<b>250 мм</b>	1101-7050-1053-000
TF54 Pt100 300mm	Pt100	<b>300 мм</b>	1101-7050-1063-000
TF54 Pt100 400mm	Pt100	<b>400 мм</b>	1101-7050-1083-000
<b>TF 54 Pt1000 xx</b>	<b>Pt1000</b> (согласно DIN EN 60 751, класс B)		<b>IP 54, Двухпроводной схеме</b>
TF54 Pt1000 50mm	Pt1000	<b>50 мм</b>	1101-7050-5011-000
TF54 Pt1000 100mm	Pt1000	<b>100 мм</b>	1101-7050-5021-000
TF54 Pt1000 150mm	Pt1000	<b>150 мм</b>	1101-7050-5031-000
TF54 Pt1000 200mm	Pt1000	<b>200 мм</b>	1101-7050-5041-000
TF54 Pt1000 250mm	Pt1000	<b>250 мм</b>	1101-7050-5051-000
TF54 Pt1000 300mm	Pt1000	<b>300 мм</b>	1101-7050-5061-000
TF54 Pt1000 400mm	Pt1000	<b>400 мм</b>	1101-7050-5081-000

Продолжение на следующей странице...



THERMASGARD® TF 54		Датчик температуры (Базовый прибор)	
Тип / WG03	Чувств. элемент / выход	Установочная длина (EL)	Арт. №
<b>TF 54 Ni1000 xx</b>	<b>Ni 1000</b> (согласно DIN EN 43 760, класс Б, TCR = 6180 млн <sup>-1</sup> / К)		<b>IP 54</b> , Двухпроводной схеме
TF54 Ni1000 50mm	Ni1000	50 мм	1101-7050-9011-000
TF54 Ni1000 100mm	Ni1000	100 мм	1101-7050-9021-000
TF54 Ni1000 150mm	Ni1000	150 мм	1101-7050-9031-000
TF54 Ni1000 200mm	Ni1000	200 мм	1101-7050-9041-000
TF54 Ni1000 250mm	Ni1000	250 мм	1101-7050-9051-000
TF54 Ni1000 300mm	Ni1000	300 мм	1101-7050-9061-000
TF54 Ni1000 400mm	Ni1000	400 мм	1101-7050-9081-000
<b>TF 54 Ni1000TK xx</b>	<b>Ni1000 TK5000</b> (TCR = 5000 млн <sup>-1</sup> / К), LG - Ni1000		<b>IP 54</b> , Двухпроводной схеме
TF54 NiTK 50mm	Ni1000 TK5000	50 мм	1101-7051-0011-000
TF54 NiTK 100mm	Ni1000 TK5000	100 мм	1101-7051-0021-000
TF54 NiTK 150mm	Ni1000 TK5000	150 мм	1101-7051-0031-000
TF54 NiTK 200mm	Ni1000 TK5000	200 мм	1101-7051-0041-000
TF54 NiTK 250mm	Ni1000 TK5000	250 мм	1101-7051-0051-000
TF54 NiTK 300mm	Ni1000 TK5000	300 мм	1101-7051-0061-000
TF54 NiTK 400mm	Ni1000 TK5000	400 мм	1101-7051-0081-000
<b>TF 54 LM235Z xx</b>	<b>LM235Z</b> (TCR = 10 мВ / К; 2,73 В при 0 °С), KP10		<b>IP 54</b> , Двухпроводной схеме
TF54 LM235Z 50mm	LM235Z	50 мм	1101-7052-1011-000
TF54 LM235Z 100mm	LM235Z	100 мм	1101-7052-1021-000
TF54 LM235Z 150mm	LM235Z	150 мм	1101-7052-1031-000
TF54 LM235Z 200mm	LM235Z	200 мм	1101-7052-1041-000
TF54 LM235Z 250mm	LM235Z	250 мм	1101-7052-1051-000
TF54 LM235Z 300mm	LM235Z	300 мм	1101-7052-1061-000
TF54 LM235Z 400mm	LM235Z	400 мм	1101-7052-1081-000
<b>TF 54 NTC 1,8K xx</b>	<b>NTC 1,8K</b>		<b>IP 54</b> , Двухпроводной схеме
TF54 NTC1,8K 50mm	NTC 1,8K	50 мм	1101-7051-2011-000
TF54 NTC1,8K 100mm	NTC 1,8K	100 мм	1101-7051-2021-000
TF54 NTC1,8K 150mm	NTC 1,8K	150 мм	1101-7051-2031-000
TF54 NTC1,8K 200mm	NTC 1,8K	200 мм	1101-7051-2041-000
TF54 NTC1,8K 250mm	NTC 1,8K	250 мм	1101-7051-2051-000
TF54 NTC1,8K 300mm	NTC 1,8K	300 мм	1101-7051-2061-000
TF54 NTC1,8K 400mm	NTC 1,8K	400 мм	1101-7051-2081-000
<b>TF 54 NTC10K xx</b>	<b>NTC 10K</b>		<b>IP 54</b> , Двухпроводной схеме
TF54 NTC10K 50mm	NTC 10K	50 мм	1101-7051-5011-000
TF54 NTC10K 100mm	NTC 10K	100 мм	1101-7051-5021-000
TF54 NTC10K 150mm	NTC 10K	150 мм	1101-7051-5031-000
TF54 NTC10K 200mm	NTC 10K	200 мм	1101-7051-5041-000
TF54 NTC10K 250mm	NTC 10K	250 мм	1101-7051-5051-000
TF54 NTC10K 300mm	NTC 10K	300 мм	1101-7051-5061-000
TF54 NTC10K 400mm	NTC 10K	400 мм	1101-7051-5081-000
<b>TF 54 NTC20K xx</b>	<b>NTC 20K</b>		<b>IP 54</b> , Двухпроводной схеме
TF54 NTC20K 50mm	NTC 20K	50 мм	1101-7051-6011-000
TF54 NTC20K 100mm	NTC 20K	100 мм	1101-7051-6021-000
TF54 NTC20K 150mm	NTC 20K	150 мм	1101-7051-6031-000
TF54 NTC20K 200mm	NTC 20K	200 мм	1101-7051-6041-000
TF54 NTC20K 250mm	NTC 20K	250 мм	1101-7051-6051-000
TF54 NTC20K 300mm	NTC 20K	300 мм	1101-7051-6061-000
TF54 NTC20K 400mm	NTC 20K	400 мм	1101-7051-6081-000
<b>Вариант для корпуса:</b>	в стандартном исполнении с нажимной винт (IP 54), опциональный корпус варианты с презьбовым кабельным вводом (IP 65) или разъем M12 (IP65) смотрите следующую страницу!		
Дополнительная плата:	опционально двумя или другими датчиками	по запросу	

**TF 54 - Q**  
с разъемом M12  
(IP 65)



**THERMASGARD®**  
**TF 54 - Q**

Датчик температуры  
(Базовый прибор с разъемом M12)

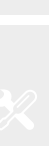
Тип / WG03	Чувств. элемент / выход	Установочная длина (EL)	Q	Арт. №
<b>TF 54 Pt100 xx Q</b>	<b>Pt100</b> (согласно DIN EN 60 751, класс Б)		●	<b>IP 65, Четырехпроводной схеме</b>
TF54 Pt100 50mm Q	Pt100	50 мм	●	2Z01-4111-0100-011
TF54 Pt100 100mm Q	Pt100	100 мм	●	2Z01-4111-0100-021
TF54 Pt100 150mm Q	Pt100	150 мм	●	2Z01-4111-0100-031
TF54 Pt100 200mm Q	Pt100	200 мм	●	2Z01-4111-0100-041
TF54 Pt100 250mm Q	Pt100	250 мм	●	2Z01-4111-0100-051
TF54 Pt100 300mm Q	Pt100	300 мм	●	2Z01-4111-0100-061
TF54 Pt100 400mm Q	Pt100	400 мм	●	2Z01-4111-0100-081
<b>TF 54 Pt1000 xx Q</b>	<b>Pt1000</b> (согласно DIN EN 60 751, класс Б)		●	<b>IP 65, Двухпроводной схеме</b>
TF54 Pt1000 50mm Q	Pt1000	50 мм	●	2Z05-4111-0100-011
TF54 Pt1000 100mm Q	Pt1000	100 мм	●	2Z05-4111-0100-021
TF54 Pt1000 150mm Q	Pt1000	150 мм	●	2Z05-4111-0100-031
TF54 Pt1000 200mm Q	Pt1000	200 мм	●	2Z05-4111-0100-041
TF54 Pt1000 250mm Q	Pt1000	250 мм	●	2Z05-4111-0100-051
TF54 Pt1000 300mm Q	Pt1000	300 мм	●	2Z05-4111-0100-061
TF54 Pt1000 400mm Q	Pt1000	400 мм	●	2Z05-4111-0100-081
<b>Вариант для корпуса "Q":</b>	кабельное соединение с разъемом M12 (штекер, 5-контактный, А-кодирование)			
Дополнительная плата:	опционально двумя или другими датчиками		по запросу	

**ПРИНАДЛЕЖНОСТИ**

Специальные принадлежности для корпуса с разъемом M12  
см. разделе «Принадлежности»!



TF54 - KV

с презьбовым кабельным вводом  
(IP 65)

THERMASGARD®		Датчик температуры	
TF 54 - KV		(Базовый прибор с презьбовым кабельным вводом)	
Тип / WG03	Чувств. элемент / выход	Установочная длина (EL)	Арт. №
<b>TF 54 Pt100 xx KV</b>	<b>Pt100</b> (согласно DIN EN 60 751, класс Б)		<b>IP 65, Четырехпроводной схеме</b>
TF54 Pt100 50mm KV	Pt100	50 мм	1101-7070-1013-000
TF54 Pt100 100mm KV	Pt100	100 мм	1101-7070-1023-000
TF54 Pt100 150mm KV	Pt100	150 мм	1101-7070-1033-000
TF54 Pt100 200mm KV	Pt100	200 мм	1101-7070-1043-000
TF54 Pt100 250mm KV	Pt100	250 мм	1101-7070-1053-000
TF54 Pt100 300mm KV	Pt100	300 мм	1101-7070-1063-000
TF54 Pt100 400mm KV	Pt100	400 мм	1101-7070-1083-000
<b>TF 54 Pt1000 xx KV</b>	<b>Pt1000</b> (согласно DIN EN 60 751, класс Б)		<b>IP 65, Двухпроводной схеме</b>
TF54 Pt1000 50mm KV	Pt1000	50 мм	1101-7070-5011-000
TF54 Pt1000 100mm KV	Pt1000	100 мм	1101-7070-5021-000
TF54 Pt1000 150mm KV	Pt1000	150 мм	1101-7070-5031-000
TF54 Pt1000 200mm KV	Pt1000	200 мм	1101-7070-5041-000
TF54 Pt1000 250mm KV	Pt1000	250 мм	1101-7070-5051-000
TF54 Pt1000 300mm KV	Pt1000	300 мм	1101-7070-5061-000
TF54 Pt1000 400mm KV	Pt1000	400 мм	1101-7070-5081-000
<b>Вариант для корпуса "KV":</b>	<b>кабельное соединение с презьбовым кабельным вводом</b>		
Дополнительная плата:	опционально двумя или другими датчиками		по запросу

Один базовый прибор в четырех исполнениях...



**TF 54 +  
TH-ms/xx**

Погружной / ввинчиваемый датчик температуры с погружной гильзой из никелированной латуни

**TF 54 +  
TH-VA/xx**

Погружной / ввинчиваемый датчик температуры с погружной гильзой из высококачественной стали V4A

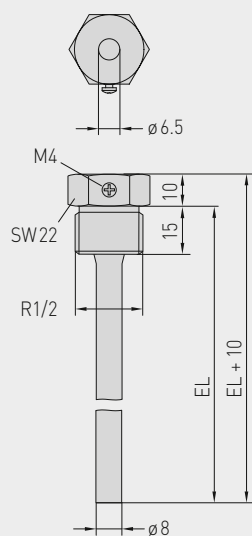
**TF 54 +  
TH-VA/xx/90**

Погружной / ввинчиваемый датчик температуры с погружной гильзой с горловиной из высококачественной стали V4A

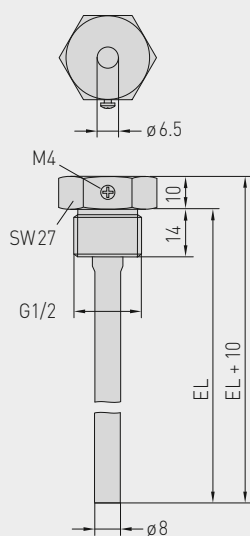
**TF 54 +  
MF-06-M**

Канальный датчик температуры с присоединительным фланцем из металла

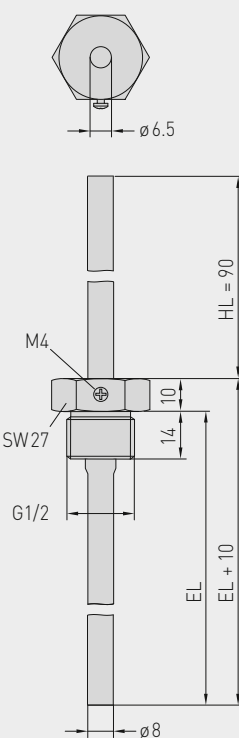
Габаритный чертеж  
**TH-ms/xx**



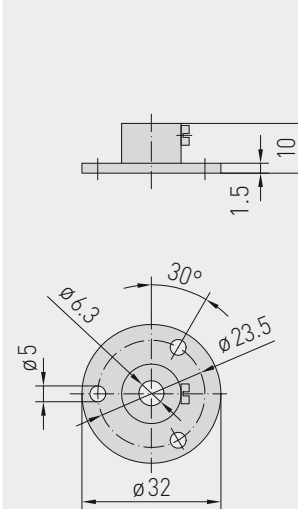
Габаритный чертеж  
**TH-VA/xx**



Габаритный чертеж  
**TH-VA/xx/90**



Габаритный чертеж  
**MF-06-M**







...благодаря сочетанию с принадлежностями:

**TH - ms / xx**

Погружная гильза из никелированной латуни, с уплотнением резьбы, конические, согласно DIN 10226

**TH - VA / xx**

Погружная гильза из высококачественной стали V4A, с плоским уплотнением, цилиндрическая, согласно DIN 228

**TH - VA / xx / 90**

Погружная гильза с горловиной из высококачественной стали V4A, с плоским уплотнением, цилиндрическая, согласно DIN 228

**MF-06-M**

Присоединительный фланец из металла

THERMASGARD® TH Погружная гильза Ø 8 мм (Принадлежности)				
Тип / WG01	p <sub>max</sub> (статич.)	T <sub>max</sub>	Установочная длина (EL)	Арт. №
<b>TH - ms / xx</b>	Никелированная латунь			без горловины
TH-MS 50MM	10 бар	+150 °C	<b>50 мм</b>	7100-0011-0010-001
TH-MS 100MM	10 бар	+150 °C	<b>100 мм</b>	7100-0011-0020-001
TH-MS 150MM	10 бар	+150 °C	<b>150 мм</b>	7100-0011-0030-001
TH-MS 200MM	10 бар	+150 °C	<b>200 мм</b>	7100-0011-0040-001
TH-MS 250MM	10 бар	+150 °C	<b>250 мм</b>	7100-0011-0050-001
TH-MS 300MM	10 бар	+150 °C	<b>300 мм</b>	7100-0011-0060-001
TH-MS 350MM	10 бар	+150 °C	<b>350 мм</b>	7100-0011-0070-001
TH-MS 400MM	10 бар	+150 °C	<b>400 мм</b>	7100-0011-0080-001
<b>TH - VA / xx</b>	Высококачественной стали V4A (1.4571)			без горловины
TH-VA 50MM	40 бар	+600 °C	<b>50 мм</b>	7100-0012-0010-001
TH-VA 100MM	40 бар	+600 °C	<b>100 мм</b>	7100-0012-0020-001
TH-VA 150MM	40 бар	+600 °C	<b>150 мм</b>	7100-0012-0030-001
TH-VA 200MM	40 бар	+600 °C	<b>200 мм</b>	7100-0012-0040-001
TH-VA 250MM	40 бар	+600 °C	<b>250 мм</b>	7100-0012-0050-001
TH-VA 300MM	40 бар	+600 °C	<b>300 мм</b>	7100-0012-0060-001
TH-VA 350MM	40 бар	+600 °C	<b>350 мм</b>	7100-0012-0070-001
TH-VA 400MM	40 бар	+600 °C	<b>400 мм</b>	7100-0012-0080-001
<b>TH - VA / xx / 90</b>	Высококачественной стали V4A (1.4571)			с горловиной (90 мм)
TH-VA 50/90MM	40 бар	+600 °C	<b>50 мм</b>	7100-0012-2010-001
TH-VA 100/90MM	40 бар	+600 °C	<b>100 мм</b>	7100-0012-2020-001
TH-VA 150/90MM	40 бар	+600 °C	<b>150 мм</b>	7100-0012-2030-001
TH-VA 200/90MM	40 бар	+600 °C	<b>200 мм</b>	7100-0012-2040-001
TH-VA 250/90MM	40 бар	+600 °C	<b>250 мм</b>	7100-0012-2050-001
TH-VA 300/90MM	40 бар	+600 °C	<b>300 мм</b>	7100-0012-2060-001
Примечание:	внутренний диаметр гнезда 6,5 мм подробная информация в последнем разделе!			
Монтажные принадлежности (Принадлежности)				
Тип / WG01		T <sub>max</sub>	Арт. №	
<b>MF</b>				
<b>MF-06-M</b>	Присоединительный фланец из металла (оцинкованной стали) Ø 32 мм, проходное сечение трубы Ø 6,3 мм	+700 °C	7100-0030-5000-000	
Примечание:	подробная информация в последнем разделе!			

**Ввинчиваемый / погружной датчик температуры с горловиной,  
с пассивным выходом**

S+S REGELTECHNIK

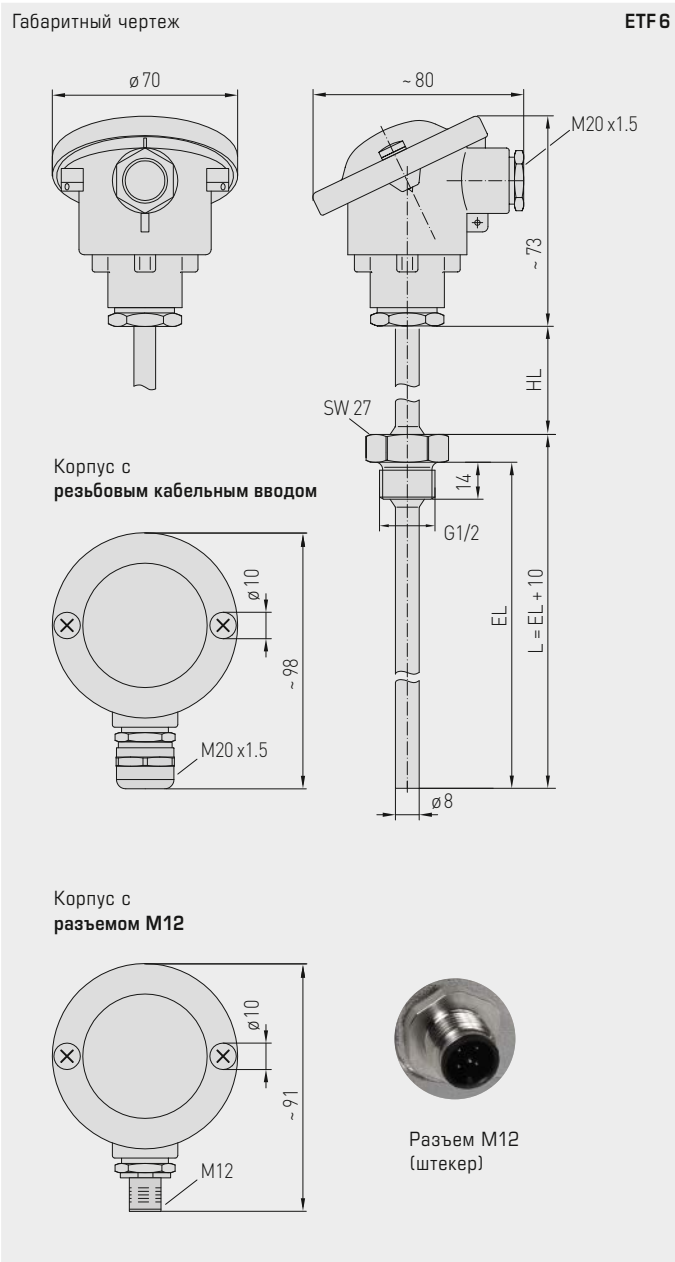
**ETF 6**  
стандартное  
исполнение

Ввинчиваемый термометр сопротивления / датчик температуры с горловиной THERMASGARD® ETF 6 с пассивным выходом, с присоединительной головкой из алюминия (опционально с **резьбовым кабельным вводом** или **разъемом M12** согласно DIN EN 61076-2-101) и прямой защитной трубкой.

Канальный датчик измеряет температуру жидких или газообразных сред. Используется в трубопроводах, резервуарах или коллекторах, преимущественно в тех случаях, когда трубы или резервуары должны быть изолированы.


**ТЕХНИЧЕСКИЕ ДАННЫЕ**

Диапазон измерения:	-35 ... +180 °C (T <sub>max</sub> NTC = +150 °C, T <sub>max</sub> LM235Z = +125 °C)
Чувствительные элементы / выход:	см. таблицу, пассивный <b>(Perfect Sensor Protection)</b> (опционально с двумя или другими датчиками)
Тип подключения:	по двухпроводной схеме (четырёхпроводное подключение для PT100, для других датчиков — опционально)
Измерительный ток:	< 0,6 mA (Pt1000) < 1,0 mA (Pt100) < 0,3 mA (Ni1000, Ni1000 TK5000) < 2,0 мВт (NTC xx) 400 µA...5 mA (LM235Z)
Сопротивление изоляции:	≥ 100 МОм, при +20 °C (500 В постоянного тока)
Электрическое подключение:	0,14–2,5 мм <sup>2</sup> , по винтовым зажимам, на керамическом цоколе
Подсоединение кабеля:	<b>ETF 6</b> (стандартное исполнение) Прижимной винт из металла (M20 x 1,5); <b>ETF 6-KV</b> (опционально) резьбовой кабельный ввод из латуни, никелированы, (M20 x 1,5; с разгрузкой от натяжения, сменный, внутренний диаметр 6 - 12 мм) <b>ETF 6-Q</b> (опционально) разъем M12 согласно DIN EN 61076-2-101 (штекер, 5-контактный, A-кодирование)
Размеры:	см. габаритный чертёж
Присоединительная головка:	Б-образной формы, алюминий, цвет – белый алюминий (аналогичен RAL 9006), температура окружающей среды -20...+100° C
Защитная трубка:	высококачественная сталь <b>V4A</b> (1.4571), G ½ дюйма, SW 27, p <sub>max</sub> = 40 бар, Ø = 8 мм длина трубки горловины (HL) = 80 мм установочная длина (EL) = 100–400 мм (см. таблицу)
Монтаж / подключение:	с помощью винтовой резьбы G ½ "
Допустимая относительная влажность воздуха:	< 95 %, без конденсата
Класс защиты:	III (согласно EN 60 730)
Степень защиты:	<b>IP 54</b> (согласно EN 60 529) <b>ETF 6</b> <b>IP 65</b> (согласно EN 60 529) <b>ETF6-KV / ETF6-Q</b>



High-performance encapsulation against vibration, mechanical stress and humidity

**PS-PROTECTION**  
PERFECT SENSOR PROTECTION

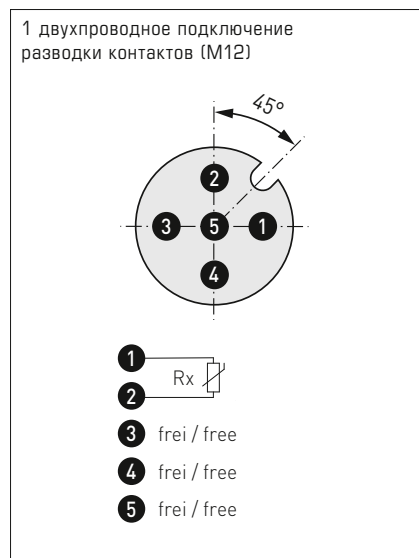
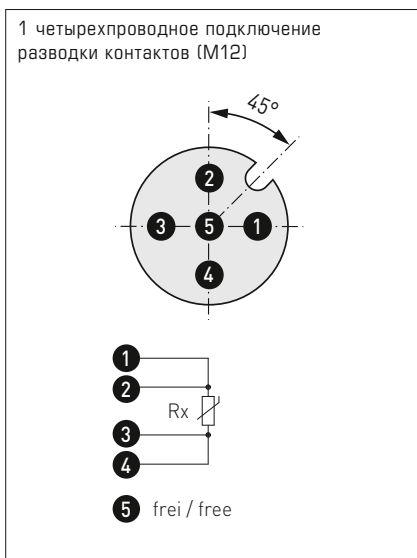
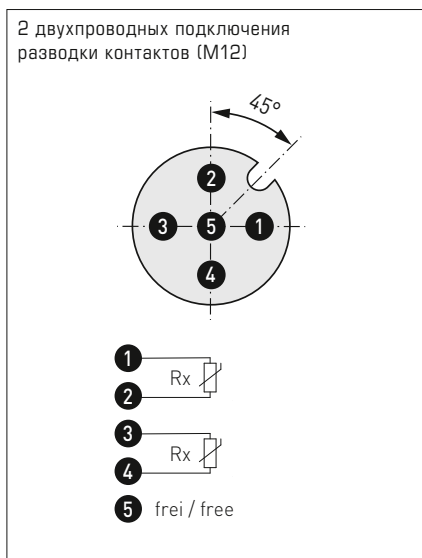
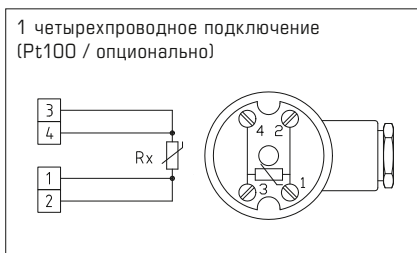
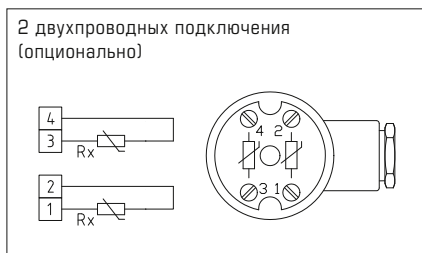
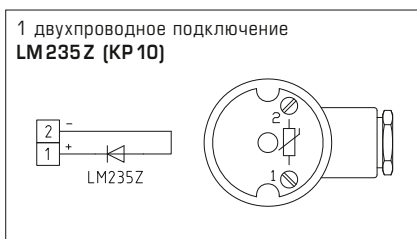
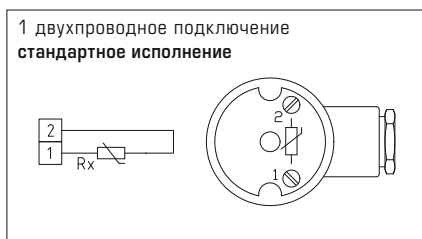


Ввинчиваемый / погружной датчик температуры с горловиной,  
с пассивным выходом

S+S REGELTECHNIK



ETF 6  
стандартно  
(IP 54)



**THERMASGARD®** Ввинчиваемый / погружной датчик температуры с горловиной  
**ETF 6** (стандартное исполнение)

Тип /WG03	Чувств. элемент /выход	Установочная длина (EL)	Арт. №
<b>ETF6 Pt100 xx</b>	<b>Pt100</b> (согласно DIN EN 60 751, класс Б)		<b>IP 54</b> , Четырехпроводной схеме
ETF6 Pt100 100/80	Pt100	100 мм	1101-2070-1023-000
ETF6 Pt100 150/80	Pt100	150 мм	1101-2070-1033-000
ETF6 Pt100 200/80	Pt100	200 мм	1101-2070-1043-000
ETF6 Pt100 250/80	Pt100	250 мм	1101-2070-1053-000
ETF6 Pt100 400/80	Pt100	400 мм	1101-2070-1083-000
<b>ETF6 Pt1000 xx</b>	<b>Pt1000</b> (согласно DIN EN 60 751, класс Б)		<b>IP 54</b> , Двухпроводной схеме
ETF6 Pt1000 100/80	Pt1000	100 мм	1101-2070-5021-000
ETF6 Pt1000 150/80	Pt1000	150 мм	1101-2070-5031-000
ETF6 Pt1000 200/80	Pt1000	200 мм	1101-2070-5041-000
ETF6 Pt1000 250/80	Pt1000	250 мм	1101-2070-5051-000
ETF6 Pt1000 400/80	Pt1000	400 мм	1101-2070-5081-000

Продолжение на следующей странице...



THERMASGARD® ETF 6		Ввинчиваемый / погружной датчик температуры с горловиной (стандартное исполнение)	
Тип / WG03	Чувств. элемент / выход	Установочная длина (EL)	Арт. №
<b>ETF6 Ni1000 xx</b>	<b>Ni1000</b> (согласно DIN EN 43 760, класс B, TCR = 6180 млн <sup>-1</sup> /K)		<b>IP 54</b> , Двухпроводной схеме
ETF6 Ni1000 100/80	Ni1000	<b>100 мм</b>	1101-2070-9021-000
ETF6 Ni1000 150/80	Ni1000	<b>150 мм</b>	1101-2070-9031-000
ETF6 Ni1000 200/80	Ni1000	<b>200 мм</b>	1101-2070-9041-000
ETF6 Ni1000 250/80	Ni1000	<b>250 мм</b>	1101-2070-9051-000
ETF6 Ni1000 400/80	Ni1000	<b>400 мм</b>	1101-2070-9081-000
<b>ETF6 Ni1000TK xx</b>	<b>Ni1000 TK5000</b> (TCR = 5000 млн <sup>-1</sup> /K), LG-Ni1000		<b>IP 54</b> , Двухпроводной схеме
ETF6 NiTK 100/80	Ni1000 TK5000	<b>100 мм</b>	1101-2071-0021-000
ETF6 NiTK 150/80	Ni1000 TK5000	<b>150 мм</b>	1101-2071-0031-000
ETF6 NiTK 200/80	Ni1000 TK5000	<b>200 мм</b>	1101-2071-0041-000
ETF6 NiTK 250/80	Ni1000 TK5000	<b>250 мм</b>	1101-2071-0051-000
ETF6 NiTK 400/80	Ni1000 TK5000	<b>400 мм</b>	1101-2071-0081-000
<b>ETF6 LM235Z xx</b>	<b>LM235Z</b> (TCR = 10 мВ/К; 2,73 В при 0 °С), KP10		<b>IP 54</b> , Двухпроводной схеме
ETF6 LM235Z 100/80	LM235Z	<b>100 мм</b>	1101-2072-1021-000
ETF6 LM235Z 150/80	LM235Z	<b>150 мм</b>	1101-2072-1031-000
ETF6 LM235Z 200/80	LM235Z	<b>200 мм</b>	1101-2072-1041-000
ETF6 LM235Z 250/80	LM235Z	<b>250 мм</b>	1101-2072-1051-000
ETF6 LM235Z 400/80	LM235Z	<b>400 мм</b>	1101-2072-1081-000
<b>ETF6 NTC 1,8K xx</b>	<b>NTC 1,8K</b>		<b>IP 54</b> , Двухпроводной схеме
ETF6 NTC1,8K 100/80	NTC 1,8K	<b>100 мм</b>	1101-2071-2021-000
ETF6 NTC1,8K 150/80	NTC 1,8K	<b>150 мм</b>	1101-2071-2031-000
ETF6 NTC1,8K 200/80	NTC 1,8K	<b>200 мм</b>	1101-2071-2041-000
ETF6 NTC1,8K 250/80	NTC 1,8K	<b>250 мм</b>	1101-2071-2051-000
ETF6 NTC1,8K 400/80	NTC 1,8K	<b>400 мм</b>	1101-2071-2081-000
<b>ETF6 NTC10K xx</b>	<b>NTC 10K</b>		<b>IP 54</b> , Двухпроводной схеме
ETF6 NTC10K 100/80	NTC 10K	<b>100 мм</b>	1101-2071-5021-000
ETF6 NTC10K 150/80	NTC 10K	<b>150 мм</b>	1101-2071-5031-000
ETF6 NTC10K 200/80	NTC 10K	<b>200 мм</b>	1101-2071-5041-000
ETF6 NTC10K 250/80	NTC 10K	<b>250 мм</b>	1101-2071-5051-000
ETF6 NTC10K 400/80	NTC 10K	<b>400 мм</b>	1101-2071-5081-000
<b>ETF6 NTC20K xx</b>	<b>NTC 20K</b>		<b>IP 54</b> , Двухпроводной схеме
ETF6 NTC20K 100/80	NTC 20K	<b>100 мм</b>	1101-2071-6021-000
ETF6 NTC20K 150/80	NTC 20K	<b>150 мм</b>	1101-2071-6031-000
ETF6 NTC20K 200/80	NTC 20K	<b>200 мм</b>	1101-2071-6041-000
ETF6 NTC20K 250/80	NTC 20K	<b>250 мм</b>	1101-2071-6051-000
ETF6 NTC20K 400/80	NTC 20K	<b>400 мм</b>	1101-2071-6081-000
<b>Вариант для корпуса:</b>	в стандартном исполнении с нажимной винт ( <b>IP 54</b> ), опциональный корпус варианты с презьбовым кабельным вводом ( <b>IP 65</b> ) или <b>разъем M12 (IP65)</b> смотрите следующую страницу!		
Дополнительная плата:	опционально двумя или другими датчиками		по запросу

Ввинчиваемый / погружной датчик температуры с горловиной,  
с пассивным выходом

S+S REGELTECHNIK

ETF6-Q  
с разъемом M12  
(IP65)



THERMASGARD®  
ETF 6-Q

Ввинчиваемый / погружной датчик температуры с горловиной  
(с разъемом M12)

Тип / WG03	Чувств. элемент / выход	Установочная длина (EL)	Q	Арт. №
<b>ETF6 Pt100 xx Q</b>	<b>Pt100</b> (согласно DIN EN 60 751, класс B)		●	<b>IP 65</b> , Четырехпроводной схеме
ETF6 Pt100 100/80mm Q	Pt100	100 мм	●	2Z01-4121-0100-041
ETF6 Pt100 150/80mm Q	Pt100	150 мм	●	2Z01-4121-0100-051
ETF6 Pt100 200/80mm Q	Pt100	200 мм	●	2Z01-4121-0100-061
ETF6 Pt100 250/80mm Q	Pt100	250 мм	●	2Z01-4121-0100-071
ETF6 Pt100 400/80mm Q	Pt100	400 мм	●	2Z01-4121-0100-101
<b>ETF6 Pt1000 xx Q</b>	<b>Pt1000</b> (согласно DIN EN 60 751, класс B)			<b>IP 65</b> , Двухпроводной схеме
ETF6 Pt1000 100/80mm Q	Pt1000	100 мм	●	2Z05-4121-0100-041
ETF6 Pt1000 150/80mm Q	Pt1000	150 мм	●	2Z05-4121-0100-051
ETF6 Pt1000 200/80mm Q	Pt1000	200 мм	●	2Z05-4121-0100-061
ETF6 Pt1000 250/80mm Q	Pt1000	250 мм	●	2Z05-4121-0100-071
ETF6 Pt1000 400/80mm Q	Pt1000	400 мм	●	2Z05-4121-0100-101
<b>Вариант для корпуса "Q":</b>	кабельное соединение с разъемом M12 (штекер, 5-контактный, A-кодирование)			
Дополнительная плата:	опционально двумя или другими датчиками		по запросу	

ПРИНАДЛЕЖНОСТИ

Специальные принадлежности для корпуса с разъемом M12  
см. разделе «Принадлежности»!

ETF6-KV  
с резьбовым кабельным вводом  
(IP 65)

THERMASGARD® ETF 6 - KV		Ввинчиваемый / погружной датчик температуры с горловиной (с резьбовым кабельным вводом)		
Тип / WG03	Чувств. элемент / выход	Установочная длина (EL)	Арт. №	
<b>ETF6 Pt100 xx KV</b>	<b>Pt100</b> (согласно DIN EN 60 751, класс Б)		<b>IP 65, Четырехпроводной схеме</b>	
ETF6 Pt100 100/80mm KV	Pt100	100 мм	1101-2000-1023-000	
ETF6 Pt100 150/80mm KV	Pt100	150 мм	1101-2000-1033-000	
ETF6 Pt100 200/80mm KV	Pt100	200 мм	1101-2000-1043-000	
ETF6 Pt100 250/80mm KV	Pt100	250 мм	1101-2000-1053-000	
ETF6 Pt100 400/80mm KV	Pt100	400 мм	1101-2000-1083-000	
<b>ETF6 Pt1000 xx KV</b>	<b>Pt1000</b> (согласно DIN EN 60 751, класс Б)		<b>IP 65, Двухпроводной схеме</b>	
ETF6 Pt1000 100/80mm KV	Pt1000	100 мм	1101-2000-5021-000	
ETF6 Pt1000 150/80mm KV	Pt1000	150 мм	1101-2000-5031-000	
ETF6 Pt1000 200/80mm KV	Pt1000	200 мм	1101-2000-5041-000	
ETF6 Pt1000 250/80mm KV	Pt1000	250 мм	1101-2000-5051-000	
ETF6 Pt1000 400/80mm KV	Pt1000	400 мм	1101-2000-5081-000	
<b>Вариант для корпуса "KV":</b>	кабельное соединение с презьбовым кабельным вводом			
Дополнительная плата:	опционально двумя или другими датчиками		по запросу	

Датчик температуры канальный / датчик температуры дымовых газов,  
вкл. присоединительный фланец, с пассивным выходом

S+S REGELTECHNIK

Термометр сопротивления / датчик температуры дымовых газов THERMASGARD®  
**RGTF 1** с пассивным выходом, с присоединительной головкой из алюминия  
(опционально с **резьбовым кабельным вводом** или **разъемом M12** согласно  
DIN EN 61076-2-101) и прямой защитной трубкой, вкл. присоединительный фланец.

Канальный датчик предназначен для измерения относительно высоких температур  
газообразных сред, например, для измерения температуры отработанного воздуха и  
дымовых газов.

RGTF 1

стандартное исполнение

### ТЕХНИЧЕСКИЕ ДАННЫЕ

Диапазон измерения:	-35 ... +600 °C (опционально — расширенный диапазон измерения -100 °C ... +750 °C)
Чувствительный элемент / выход:	Pt100 / Pt1000 (согласно DIN EN 60 751, класс Б) <b>(Perfect Sensor Protection)</b>
Тип подключения:	по двухпроводной схеме (Pt1000) по четырехпроводной схеме (Pt100 / Pt1000 опционально)
Измерительный ток:	< 0,6 mA (Pt1000) < 1,0 mA (Pt100)
Сопротивление изоляции:	≥ 100 МОм, при +20 °C (500 В постоянного тока)
Электрическое подключение:	0,14–2,5 мм <sup>2</sup> , по винтовым зажимам, на керамическом цоколе
Подсоединение кабеля:	<b>RGTF 1</b> (стандартно) Прижимной винт из металла (M20 x 1,5); <b>RGTF 1-KV</b> (опционально) резьбовой кабельный ввод из латуни, никелированный, (M20 x 1,5; с разгрузкой от натяжения, сменный, внутренний диаметр 6 - 12 мм) <b>RGTF 1-Q</b> (опционально) разъем M12 согласно DIN EN 61076-2-101 (штекер, 5-контактный, A-кодирование)
Размеры:	см. габаритный чертеж
Присоединительная головка:	Б-образной формы, алюминий, цвет — белый алюминий (аналогичен RAL 9006), температура окружающей среды -20...+100 °C
Защитная трубка:	высококачественная сталь <b>V4A</b> (1.4571), Ø = 8 мм, установочная длина (EL) = 200–500 мм (см. таблицу)
Монтаж/подключение:	с помощью присоединительного фланца из высококачественной стали <b>V2A</b> (1.4305) (входит в объем поставки)
Допустимая относительная влажность воздуха:	< 95 %, без конденсата
Класс защиты:	III (согласно EN 60 730)
Степень защиты:	<b>IP 54</b> (согласно EN 60 529) <b>RGTF 1</b> <b>IP 65</b> (согласно EN 60 529) <b>RGTF1-KV / RGTF1-Q</b>



RGTF 1

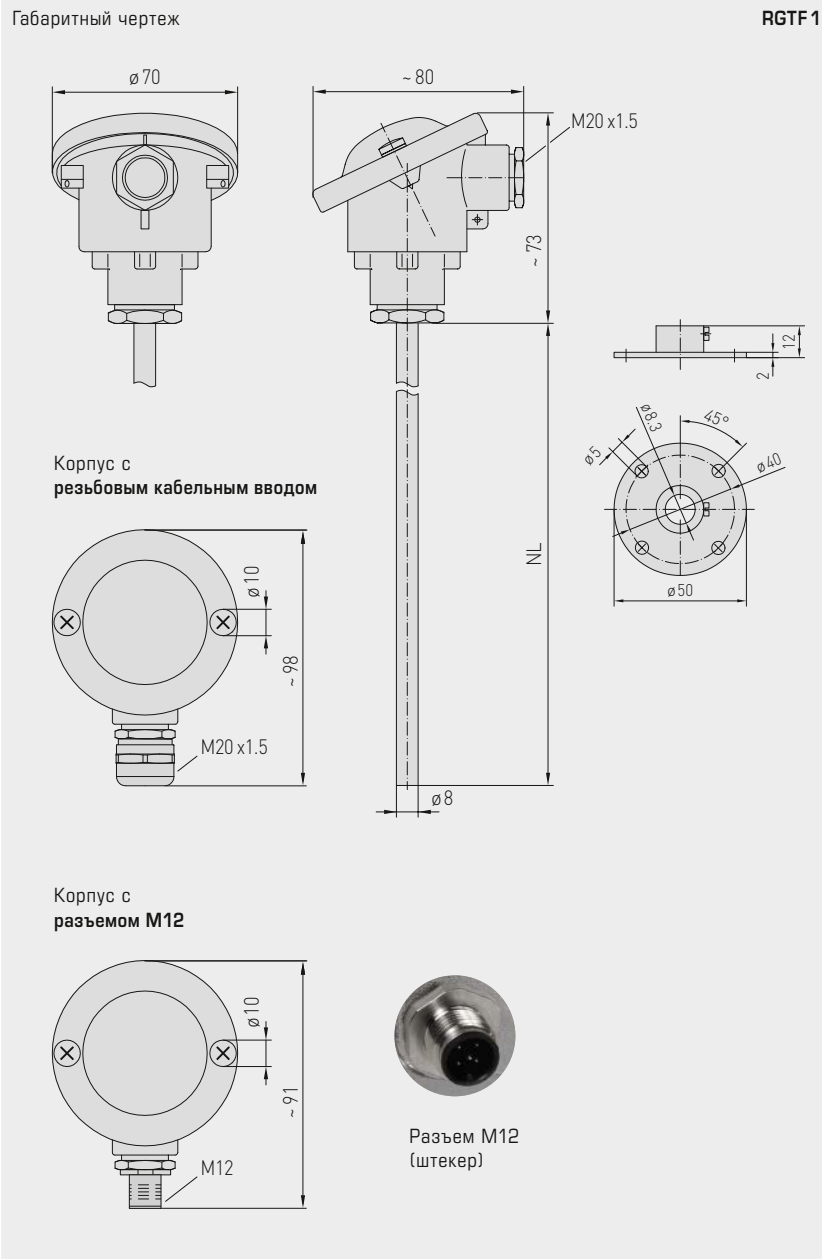
Измерительная вставка  
с керамической трубкой





S+S REGELTECHNIK

Датчик температуры каналный / датчик температуры дымовых газов, вкл. присоединительный фланец, с пассивным выходом



High-performance encapsulation against vibration, mechanical stress and humidity



Датчик температуры каналный / датчик температуры дымовых газов,  
вкл. присоединительный фланец, с пассивным выходом

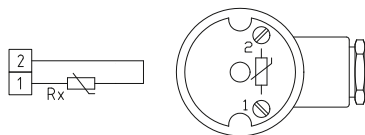
S+S REGELTECHNIK

Двухпроводное соединение  
(Pt1000)

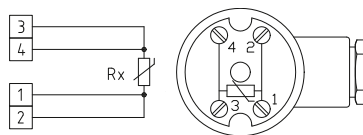
Четырехпроводное соединение  
(Pt100 / Pt1000 опционально)



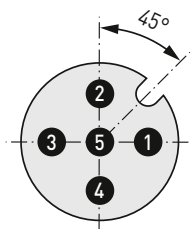
1 двухпроводное подключение  
(Pt1000)



1 четырехпроводное подключение  
(Pt100 / Pt1000 опционально)

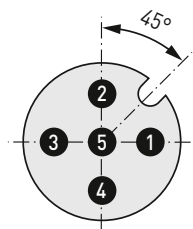


1 двухпроводное подключение  
разводки контактов (M12)



- 1 Rx
- 2 Rx
- 3 frei / free
- 4 frei / free
- 5 frei / free

1 четырехпроводное подключение  
разводки контактов (M12)



- 1 Rx
- 2 Rx
- 3 Rx
- 4 Rx
- 5 frei / free



Датчик температуры канальный / датчик температуры дымовых газов,  
вкл. присоединительный фланец, с пассивным выходом

**RGTF 1**  
стандартное исполнение  
(IP 54)



**THERMASGARD®  
RGTF 1**

Датчик температуры канальный / датчик температуры дымовых газов  
вкл. присоединительный фланец (стандартное исполнение)

Тип / WG01	Чувств. элемент / выход	Установочная длина (EL)	Арт. №
<b>RGTF1 Pt100 xx</b>	<b>Pt100</b> (согласно DIN EN 60 751, класс Б)		<b>IP 54</b> , четырехпроводное схеме
RGTF1 Pt100 200mm	Pt100	<b>200 мм</b>	1 101-3040-1043-000
RGTF1 Pt100 250mm	Pt100	<b>250 мм</b>	1 101-3040-1053-000
RGTF1 Pt100 300mm	Pt100	<b>300 мм</b>	1 101-3040-1063-000
RGTF1 Pt100 500mm	Pt100	<b>500 мм</b>	1 101-3040-1103-000
<b>RGTF1 Pt1000 xx</b>	<b>Pt1000</b> (согласно DIN EN 60 751, класс Б)		<b>IP 54</b> , двухпроводной схеме
RGTF1 Pt1000 200mm	Pt1000	<b>200 мм</b>	1 101-3040-5041-000
RGTF1 Pt1000 250mm	Pt1000	<b>250 мм</b>	1 101-3040-5051-000
RGTF1 Pt1000 300mm	Pt1000	<b>300 мм</b>	1 101-3040-5061-000
RGTF1 Pt1000 500mm	Pt1000	<b>500 мм</b>	1 101-3040-5101-000
<b>Вариант для корпуса:</b>	в стандартном исполнении с нажимной винт ( <b>IP 54</b> ), опциональный корпус варианты с презьбовым кабельным вводом ( <b>IP 65</b> ) или разъем <b>M12 (IP65)</b> смотрите следующую страницу!		
Дополнительная плата:	опционально — другие диапазоны измерения		по запросу

Датчик температуры канальный / датчик температуры дымовых газов,  
вкл. присоединительный фланец, с пассивным выходом

**RGTF 1 - Q**  
с разъемом M12  
(IP65)



THERMASGARD® RGTF 1 - Q		Датчик температуры канальный / датчик температуры дымовых газов вкл. присоединительный фланец (с разъемом M12)		
Тип / WG03	Чувств. элемент / выход	Установочная длина (EL)	Q	Арт. №
<b>RGTF1 Pt100 xx Q</b>	<b>Pt100</b> (согласно DIN EN 60 751, класс Б)		●	<b>IP 65</b> , четырехпроводное схеме
RGTF1 Pt100 200mm Q	Pt100	200 мм	●	2Z01-4131-0100-011
RGTF1 Pt100 250mm Q	Pt100	250 мм	●	2Z01-4131-0100-021
RGTF1 Pt100 300mm Q	Pt100	300 мм	●	2Z01-4131-0100-031
RGTF1 Pt100 500mm Q	Pt100	500 мм	●	2Z01-4131-0100-041
<b>RGTF1 Pt1000 xx Q</b>	<b>Pt1000</b> (согласно DIN EN 60 751, класс Б)			<b>IP 65</b> , двухпроводной схеме
RGTF1 Pt1000 200mm Q	Pt1000	200 мм	●	2Z05-4131-0100-011
RGTF1 Pt1000 250mm Q	Pt1000	250 мм	●	2Z05-4131-0100-021
RGTF1 Pt1000 300mm Q	Pt1000	300 мм	●	2Z05-4131-0100-031
RGTF1 Pt1000 500mm Q	Pt1000	500 мм	●	2Z05-4131-0100-041
<b>Вариант для корпуса "Q":</b>	кабельное соединение с разъемом M12 (штекер, 5-контактный, A-кодирование)			
Дополнительная плата:	опционально — другие диапазоны измерения			по запросу

**ПРИНАДЛЕЖНОСТИ**

Специальные принадлежности для корпуса с разъемом M12  
см. разделе «Принадлежности»!



Датчик температуры канальный / датчик температуры дымовых газов,  
вкл. присоединительный фланец, с пассивным выходом

RGTF 1 - KV  
резьбовым кабельным вводом  
(IP 65)



THERMASGARD® RGTF 1 - KV		Датчик температуры канальный / датчик температуры дымовых газов вкл. присоединительный фланец (резьбовым кабельным вводом)	
Тип / WG01	Чувств. элемент / выход	Установочная длина (EL)	Арт. №
<b>RGTF1 Pt100 xx KV</b>	<b>Pt100</b> (согласно DIN EN 60 751, класс Б)		<b>IP 65</b> , четырехпроводное схеме
RGTF1 Pt100 200mm KV	Pt100	<b>200 мм</b>	1101-30D0-1043-000
RGTF1 Pt100 250mm KV	Pt100	<b>250 мм</b>	1101-30D0-1053-000
RGTF1 Pt100 300mm KV	Pt100	<b>300 мм</b>	1101-30D0-1063-000
RGTF1 Pt100 500mm KV	Pt100	<b>500 мм</b>	1101-30D0-1103-000
<b>RGTF1 Pt1000 xx KV</b>	<b>Pt1000</b> (согласно DIN EN 60 751, класс Б)		<b>IP 65</b> , двухпроводной схеме
RGTF1 Pt1000 200mm KV	Pt1000	<b>200 мм</b>	1101-30D0-5041-000
RGTF1 Pt1000 250mm KV	Pt1000	<b>250 мм</b>	1101-30D0-5051-000
RGTF1 Pt1000 300mm KV	Pt1000	<b>300 мм</b>	1101-30D0-5061-000
RGTF1 Pt1000 500mm KV	Pt1000	<b>500 мм</b>	1101-30D0-5101-000
<b>Вариант для корпуса "KV":</b>	<b>кабельное соединение с резьбовым кабельным вводом</b>		
Дополнительная плата:	опционально — другие диапазоны измерения		по запросу

**Датчик температуры ввинчиваемый / датчик температуры дымовых газов с горловиной, с пассивным выходом**

**RGTF 2**

стандартное исполнение

Ввинчиваемый термометр сопротивления / датчик температуры дымовых газов с горловиной THERMASGARD® RGTF 2 с пассивным выходом, присоединительной головкой из алюминия (опционально с **резьбовым кабельным вводом** или **разъемом M12** согласно DIN EN 61076-2-101) и прямой защитной трубкой.

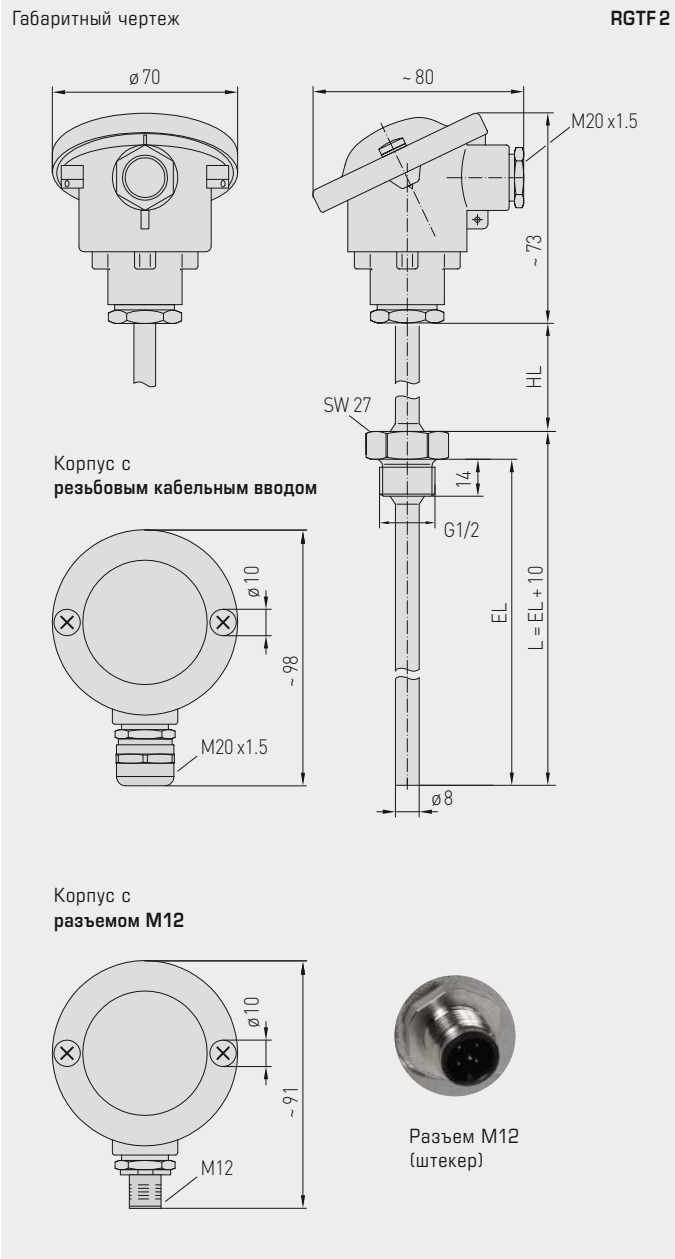
Канальный датчик предназначен для измерения относительно высоких температур жидких или газообразных сред, например, для измерения температуры отработанного воздуха и дымовых газов.

**ТЕХНИЧЕСКИЕ ДАННЫЕ**

Диапазон измерения:	-35 ...+600 °C (опционально — расширенный диапазон измерения -100 °C ...+750 °C)
Чувствительный элемент / выход:	Pt100/Pt1000 (согласно DIN EN 60 751, класс Б) <b>(Perfect Sensor Protection)</b>
Тип подключения:	по двухпроводной схеме (Pt1000) по четырехпроводной схеме (Pt100 / Pt1000 опционально)
Измерительный ток:	< 0,6 mA (Pt1000) < 1,0 mA (Pt100)
Сопротивление изоляции:	≥ 100 МОм, при +20 °C (500 В постоянного тока)
Электрическое подключение:	0,14–2,5 мм², по винтовым зажимам, на керамическом цоколе
Подсоединение кабеля:	<b>RGTF 2</b> (стандартно) Прижимной винт из металла (M20 x 1,5); <b>RGTF 2-KV</b> (опционально) опционально с резьбовой кабельный ввод из латуни, никелированной, (M20 x 1,5; с разгрузкой от натяжения, сменный, внутренний диаметр 6 - 12 мм) <b>RGTF 2-Q</b> (опционально) разъем M12 согласно DIN EN 61076-2-101 (штекер, 5-контактный, A-кодирование)
Размеры:	см. габаритный чертёж
Присоединительная головка:	Б-образной формы, алюминий, цвет — белый алюминий (аналогичен RAL 9006), температура окружающей среды -20...+100 °C
Защитная трубка:	высококачественная сталь <b>V4A</b> (1.4571), G ½ дюйма, SW 27, p <sub>max</sub> = 40 бар, Ø = 8 мм длина трубки горловины (HL) = 80 мм установочная длина (EL) = 100–500 мм (см. таблицу)
Монтаж / подключение:	присоединительная резьба G ½ дюйма
Допустимая относительная влажность воздуха:	< 95 %, без конденсата
Класс защиты:	III (согласно EN 60 730)
Степень защиты:	<b>IP 54</b> (согласно EN 60 529) <b>RGTF 2</b> <b>IP 65</b> (согласно EN 60 529) <b>RGTF 2-KV / RGTF 2-Q</b>



**RGTF 2**  
Измерительная вставка с керамической трубкой



High-performance encapsulation against vibration, mechanical stress and humidity

**PS-PROTECTION**  
PERFECT SENSOR PROTECTION



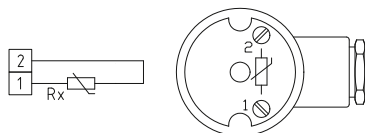
Датчик температуры ввинчиваемый / датчик температуры  
дымовых газов с горловиной, с пассивным выходом

Двухпроводное соединение  
(Pt1000)

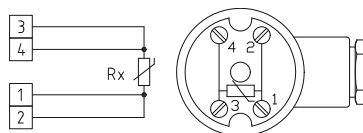
Четырехпроводное соединение  
(Pt100 / Pt1000 опционально)



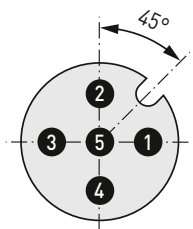
1 двухпроводное подключение  
(Pt1000)



1 четырехпроводное подключение  
(Pt100 / Pt1000 опционально)

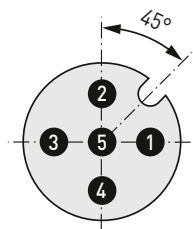


1 двухпроводное подключение  
разводки контактов (M12)



- 1 Rx
- 2 Rx
- 3 frei / free
- 4 frei / free
- 5 frei / free

1 четырехпроводное подключение  
разводки контактов (M12)



- 1 Rx
- 2 Rx
- 3 Rx
- 4 Rx
- 5 frei / free





Датчик температуры винчиваемый / датчик температуры дымовых газов с горловиной, с пассивным выходом



**RGTF 2**  
стандартное исполнение  
(IP 54)

THERMASGARD® RGTF 2		Датчик температуры винчиваемый / датчик температуры дымовых газов с горловиной (стандартное исполнение)		
Тип / WG01	Чувств. элемент / выход	Установочная длина (EL)	Арт. №	
<b>RGTF2 Pt100 xx</b>	<b>Pt100</b> (согласно DIN EN 60 751, класс Б)		<b>IP 54</b> , четырехпроводное схеме	
RGTF2 Pt100 100/80mm	Pt100	<b>100 мм</b>	1101-2090-1023-000	
RGTF2 Pt100 150/80mm	Pt100	<b>150 мм</b>	1101-2090-1033-000	
RGTF2 Pt100 200/80mm	Pt100	<b>200 мм</b>	1101-2090-1043-000	
RGTF2 Pt100 250/80mm	Pt100	<b>250 мм</b>	1101-2090-1053-000	
RGTF2 Pt100 300/80mm	Pt100	<b>300 мм</b>	1101-2090-1063-000	
RGTF2 Pt100 500/80mm	Pt100	<b>500 мм</b>	1101-2090-1103-000	
<b>RGTF2 Pt1000 xx</b>	<b>Pt1000</b> (согласно DIN EN 60 751, класс Б)		<b>IP 54</b> , двухпроводной схеме	
RGTF2 Pt1000 100/80	Pt1000	<b>100 мм</b>	1101-2090-5021-000	
RGTF2 Pt1000 150/80	Pt1000	<b>150 мм</b>	1101-2090-5031-000	
RGTF2 Pt1000 200/80	Pt1000	<b>200 мм</b>	1101-2090-5041-000	
RGTF2 Pt1000 250/80	Pt1000	<b>250 мм</b>	1101-2090-5051-000	
RGTF2 Pt1000 300/80	Pt1000	<b>300 мм</b>	1101-2090-5061-000	
RGTF2 Pt1000 500/80	Pt1000	<b>500 мм</b>	1101-2090-5101-000	
<b>Вариант для корпуса:</b>	в стандартном исполнении с нажимной винт ( <b>IP 54</b> ), опциональный корпус варианты с презьбовым кабельным вводом ( <b>IP 65</b> ) или разъем <b>M12 (IP65)</b> смотрите следующую страницу!			
Дополнительная плата:	опционально — другие диапазоны измерения		по запросу	

Датчик температуры ввинчиваемый / датчик температуры  
дымовых газов с горловиной, с пассивным выходом

S+S REGELTECHNIK

**RGTF 2 - Q**  
с разъемом M12  
(IP 65)



**THERMASGARD®** Датчик температуры ввинчиваемый / датчик температуры дымовых газов с горловиной  
**RGTF 2 - Q** (с разъемом M12)

Тип / WG03	Чувств. элемент / выход	Установочная длина (EL)	Q	Арт. №
<b>RGTF2 Pt100 xx Q</b>	<b>Pt100</b> (согласно DIN EN 60 751, класс Б)		●	<b>IP 65</b> , четырехпроводное схеме
RGTF2 Pt100 100/80mm Q	Pt100	100 мм	●	2Z01-4141-0100-011
RGTF2 Pt100 150/80mm Q	Pt100	150 мм	●	2Z01-4141-0100-021
RGTF2 Pt100 200/80mm Q	Pt100	200 мм	●	2Z01-4141-0100-031
RGTF2 Pt100 250/80mm Q	Pt100	250 мм	●	2Z01-4141-0100-041
RGTF2 Pt100 300/80mm Q	Pt100	300 мм	●	2Z01-4141-0100-051
RGTF2 Pt100 500/80mm Q	Pt100	500 мм	●	2Z01-4141-0100-061
<b>RGTF2 Pt1000 xx Q</b>	<b>Pt1000</b> (согласно DIN EN 60 751, класс Б)			<b>IP 65</b> , двухпроводной схеме
RGTF2 Pt1000 100/80mm Q	Pt1000	100 мм	●	2Z05-4141-0100-011
RGTF2 Pt1000 150/80mm Q	Pt1000	150 мм	●	2Z05-4141-0100-021
RGTF2 Pt1000 200/80mm Q	Pt1000	200 мм	●	2Z05-4141-0100-031
RGTF2 Pt1000 250/80mm Q	Pt1000	250 мм	●	2Z05-4141-0100-041
RGTF2 Pt1000 300/80mm Q	Pt1000	300 мм	●	2Z05-4141-0100-051
RGTF2 Pt1000 500/80mm Q	Pt1000	500 мм	●	2Z05-4141-0100-061
<b>Вариант для корпуса "Q":</b>	кабельное соединение с разъемом M12 (штекер, 5-контактный, A-кодирование)			
Дополнительная плата:	опционально — другие диапазоны измерения		по запросу	

#### ПРИНАДЛЕЖНОСТИ

Специальные принадлежности для корпуса с разъемом M12  
см. разделе «Принадлежности»!



S+S REGELTECHNIK

THERMASGARD® RGTF 2

Датчик температуры винчиваемый / датчик температуры дымовых газов с горловиной, с пассивным выходом

RGTF 2 - KV  
резьбовым кабельным вводом  
(IP 65)

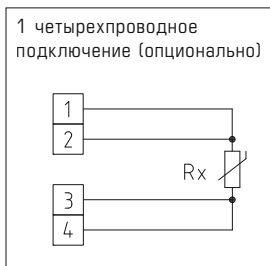
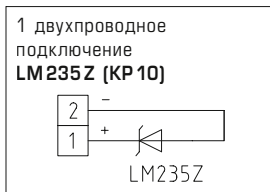
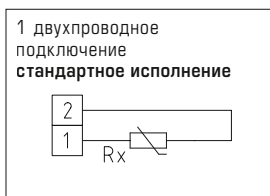
THERMASGARD® RGTF 2 - KV		Датчик температуры винчиваемый / датчик температуры дымовых газов с горловиной (резьбовым кабельным вводом)	
Тип / WG01	Чувств. элемент / выход	Установочная длина (EL)	Арт. №
<b>RGTF2 Pt100 xx KV</b>	<b>Pt100</b> (согласно DIN EN 60 751, класс Б)		<b>IP 65</b> , четырехпроводное схеме
RGTF2 Pt100 100/80mm KV	Pt100	100 мм	1101-2000-1023-000
RGTF2 Pt100 150/80mm KV	Pt100	150 мм	1101-2000-1033-000
RGTF2 Pt100 200/80mm KV	Pt100	200 мм	1101-2000-1043-000
RGTF2 Pt100 250/80mm KV	Pt100	250 мм	1101-2000-1053-000
RGTF2 Pt100 300/80mm KV	Pt100	300 мм	1101-2000-1063-000
RGTF2 Pt100 500/80mm KV	Pt100	500 мм	1101-2000-1103-000
<b>RGTF2 Pt1000 xx KV</b>	<b>Pt1000</b> (согласно DIN EN 60 751, класс Б)		<b>IP 65</b> , двухпроводной схеме
RGTF2 Pt1000 100/80mm KV	Pt1000	100 мм	1101-2000-5021-000
RGTF2 Pt1000 150/80mm KV	Pt1000	150 мм	1101-2000-5031-000
RGTF2 Pt1000 200/80mm KV	Pt1000	200 мм	1101-2000-5041-000
RGTF2 Pt1000 250/80mm KV	Pt1000	250 мм	1101-2000-5051-000
RGTF2 Pt1000 300/80mm KV	Pt1000	300 мм	1101-2000-5061-000
RGTF2 Pt1000 500/80mm KV	Pt1000	500 мм	1101-2000-5101-000
<b>Вариант для корпуса "KV":</b>	кабельное соединение с резьбовым кабельным вводом		
Дополнительная плата:	опционально — другие диапазоны измерения		по запросу

**Датчик температуры втулочный / кабельный**  
**Канальный / погружной / винчиваемый датчик температуры,**  
**с пассивным выходом**

Втулочный / кабельный датчик температуры **THERMASGARD® HTF** служит для измерения температуры жидких и газообразных сред. Его можно использовать в качестве канального датчика, а также в качестве погружного и винчиваемого датчика посредством установки в погружную гильзу. Длина гильзы варьируется по желанию в пределах от 30 до 400 мм (стандартные значения — 50 мм или 200 мм), длина кабеля — по выбору (стандартная длина — 1,5 м). В зависимости от области применения — с силиконовым, стекловолоконным или ПВХ-кабелем, для двух- или четырехпроводного подключения. Для непосредственного, длительного применения в жидкостях используйте наши погружные гильзы **THE** (см. таблицу типов).

**ТЕХНИЧЕСКИЕ ДАННЫЕ**

Диапазоны измерения:	-35...+105 °C <b>ПВХ</b> , LiYY, 2 x 0,25 мм <sup>2</sup> -50...+180 °C <b>силикон</b> , SiHF, 2 x 0,25 мм <sup>2</sup> -50...+250 °C <b>ПТФЭ</b> , 2 x 1,0 мм <sup>2</sup> -50...+350 °C <b>стеклонить</b> , 2 x 0,25 мм <sup>2</sup> со снятой изоляцией на концах, с наконечниками (опционально — более широкие диапазоны, в зависимости от соединительного провода, <b>T<sub>max</sub> Ni1000 = +180 °C,</b> <b>T<sub>max</sub> NTC / Ni1000 TK5000 = +150 °C,</b> <b>T<sub>max</sub> LM235Z = +125 °C)</b>
Чувствительные элементы / выход:	см. таблицу, пассивный (опционально также с двумя чувствительными элементами) ( <b>Perfect Sensor Protection</b> при IP68)
Тип подключения:	по двухпроводной схеме (опционально — четырехпроводное подключение)
Измерительный ток:	< 0,6 мА (Pt1000) < 1,0 мА (Pt100) < 0,3 мА (Ni1000, Ni1000 TK5000) < 2,0 мВт (NTC xx) 400 μА...5 мА (LM235Z)
Защита чувствительного элемента):	гильза датчика из высококач. стали <b>V4A</b> (1.4571), Ø = 6 мм <b>HTF 50</b> номинальная длина (NL) = 50 мм <b>HTF 200</b> номинальная длина (NL) = 200 мм (опционально также другие длины, номинальная длина (NL) = 30...400 мм)
Соединительный кабель:	длина кабеля (KL) = 1,5 м (опционально 3 м, 5 м, 8 м, 10 м)
Сопrotивление изоляции:	≥ 100 МОм, при +20 °C (500 В постоянного тока)
Монтаж / подключение:	с помощью погружных гильз <b>THE</b> (см. таблицу) или присоединительного фланца из пластика (см. таблицу) (опционально — из оцинкованной стали, см. раздел «Принадлежности»)
Допустимая относительная влажность воздуха:	< 95 %, без конденсата
Класс защиты:	III (согласно EN 60730)
Степень защиты:	<b>IP 65</b> (согласно EN 60 529) <b>влагонепроницаемая гильза</b> (стандартное исполнение) <b>IP 68</b> (согласно EN 60 529) <b>водонепроницаемая гильза</b> (опция) <b>IP 54</b> (согласно EN 60 529) <b>с кабелем из стеклонити</b> (опция)
<b>ПРИНАДЛЕЖНОСТИ</b>	
<b>MF-06-K</b>	<b>Присоединительный фланец</b> из пластика, 56,8 x 84,3 мм, проходное сечение трубы Ø = 6,2 мм, T <sub>max</sub> = +100 °C (не содержится в комплекте поставки)
<b>THE-ms / xx</b>	<b>Погружная гильза из никелированной латуни</b> , Ø = 9 мм, установочная длина (EL) = 50–250 мм (см. таблицу), внутренний диаметр гнезда Ø = 5,2 мм, с <b>нажимной винт</b> M12 x 1,5 T <sub>max</sub> = +130 °C, p <sub>max</sub> = 16 бар
<b>THE-VA / xx</b>	<b>Погружная гильза из высококачественной стали V4A</b> (1.4571), Ø = 9 мм, установочная длина (EL) = 50–400 мм (см. таблицу), внутренний диаметр гнезда Ø = 5,2 мм, с <b>нажимной винт</b> M12 x 1,5 T <sub>max</sub> = +200 °C, p <sub>max</sub> = 40 бар



**IP 65** (стандартное исполнение)  
влагоотталкивающий



**IP 68** (опционально)  
водонепроницаемый  
**Perfect Sensor Protection**



**IP 54** (опционально)  
с кабелем из **стеклонити**

**MF-06-K**  
Присоединительный фланец из пластика (опционально)



High-performance encapsulation against vibration, mechanical stress and humidity

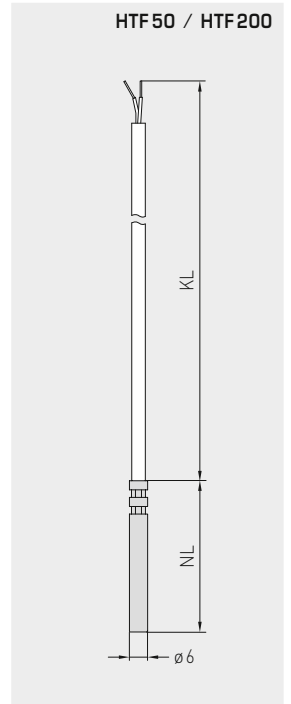
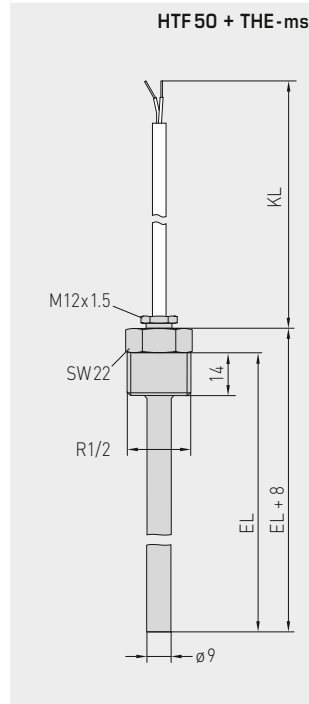
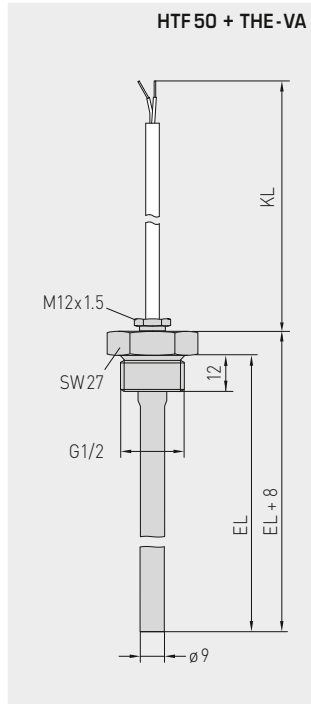
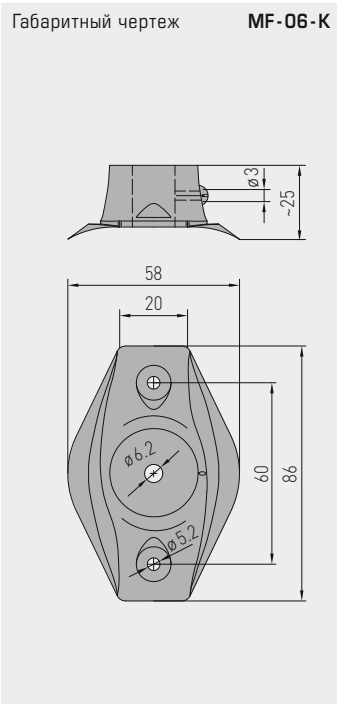




S+S REGELTECHNIK

THERMASGARD® HTF 50  
THERMASGARD® HTF 200

Датчик температуры втулочный / кабельный  
Канальный / погружной / ввинчиваемый датчик температуры,  
с пассивным выходом



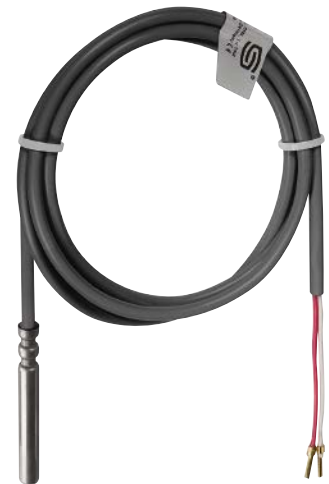
**HTF 200 + MF-06-K**  
с присоединительным фланцем  
(см. таблицу типов)  
в качестве канального датчика  
температуры

**HTF 50 + THE-xx**  
с погружной гильзой  
(см. таблицу типов)  
в качестве погружного /  
ввинчиваемого датчика температуры

**HTF 50**  
с кабелем из ПВХ или силикона  
(стандартные)



**THE-VA**  
Погружная гильза из  
высококачественной стали V4A,  
с нажимным винтом



**HTF 50**  
с кабелем из стеклонити



**THE-ms**  
Погружная гильза из  
никелированной латуни,  
с нажимным винтом

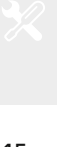


Датчик температуры втулочный / кабельный  
 Канальный / погружной / ввинчиваемый датчик температуры,  
 с пассивным выходом

**Thermasgard® HTF 50** Датчик температуры втулочный / кабельный (NL = 50 мм)

Тип / WG03	Кабельный материал	Длина кабеля	Диапазон измерения	Степень защиты	Арт. № Чувствительный элемент
<b>HTF50 Pt100</b>					<b>Pt 100, класс B</b>
HTF50 Pt100 PVC 1,5M	ПВХ	1,5 м	-35...+105 °C	IP65 *	1101-6030-1211-110
HTF50 Pt100 Silikon 1,5M	силикон	1,5 м	-50...+180 °C	IP65 *	1101-6030-1211-120
HTF50 Pt100 PTFE 1,5M	PTFE	1,5 м	-50...+250 °C	IP65 *	1101-6030-1211-140
HTF50 Pt100	стеклонить	1,5 м	-50...+350 °C	<b>IP54</b>	1101-6030-1211-050
HTF50 Pt100 PVC 3M	ПВХ	3 м	-35...+105 °C	IP65 *	1101-6030-1231-110
HTF50 Pt100 Silikon 3M	силикон	3 м	-50...+180 °C	IP65 *	1101-6030-1231-120
HTF50 Pt100 PVC 5M	ПВХ	5 м	-35...+105 °C	IP65 *	1101-6030-1251-110
HTF50 Pt100 Silikon 5M	силикон	5 м	-50...+180 °C	IP65 *	1101-6030-1251-120
HTF50 Pt100 PVC 8M	ПВХ	8 м	-35...+105 °C	IP65 *	1101-6030-1281-110
HTF50 Pt100 Silikon 8M	силикон	8 м	-50...+180 °C	IP65 *	1101-6030-1281-120
HTF50 Pt100 PVC 10M	ПВХ	10 м	-35...+105 °C	IP65 *	1101-6030-1301-110
HTF50 Pt100 Silikon 10M	силикон	10 м	-50...+180 °C	IP65 *	1101-6030-1301-120
<b>HTF50 Pt1000</b>					<b>Pt 1000, класс B</b>
HTF50 Pt1000 PVC 1,5M	ПВХ	1,5 м	-35...+105 °C	IP65 *	1101-6030-5211-110
HTF50 Pt1000 Silikon 1,5M	силикон	1,5 м	-50...+180 °C	IP65 *	1101-6030-5211-120
HTF50 Pt1000 PTFE 1,5M	PTFE	1,5 м	-50...+250 °C	IP65 *	1101-6030-5211-140
HTF50 Pt1000	стеклонить	1,5 м	-50...+350 °C	<b>IP54</b>	1101-6030-5211-050
HTF50 Pt1000 PVC 3M	ПВХ	3 м	-35...+105 °C	IP65 *	1101-6030-5231-110
HTF50 Pt1000 Silikon 3M	силикон	3 м	-50...+180 °C	IP65 *	1101-6030-5231-120
HTF50 Pt1000 PVC 5M	ПВХ	5 м	-35...+105 °C	IP65 *	1101-6030-5251-110
HTF50 Pt1000 Silikon 5M	силикон	5 м	-50...+180 °C	IP65 *	1101-6030-5251-120
HTF50 Pt1000 PVC 8M	ПВХ	8 м	-35...+105 °C	IP65 *	1101-6030-5281-110
HTF50 Pt1000 Silikon 8M	силикон	8 м	-50...+180 °C	IP65 *	1101-6030-5281-120
HTF50 Pt1000 PVC 10M	ПВХ	10 м	-35...+105 °C	IP65 *	1101-6030-5301-110
HTF50 Pt1000 Silikon 10M	силикон	10 м	-50...+180 °C	IP65 *	1101-6030-5301-120
<b>HTF50 Pt1000 A</b>					<b>Pt 1000 A, класс A-TGA</b>
HTF50 Pt1000A PVC 1,5M	ПВХ	1,5 м	-35...+105 °C	IP65 *	1101-6030-6211-110
HTF50 Pt1000A Silikon 1,5M	силикон	1,5 м	-50...+180 °C	IP65 *	1101-6030-6211-120
<b>HTF50 Ni1000</b>					<b>Ni 1000</b>
HTF50 Ni1000 PVC 1,5M	ПВХ	1,5 м	-35...+105 °C	IP65 *	1101-6030-9211-110
HTF50 Ni1000 Silikon 1,5M	силикон	1,5 м	-50...+180 °C	IP65 *	1101-6030-9211-120
HTF50 Ni1000 PVC 3M	ПВХ	3 м	-35...+105 °C	IP65 *	1101-6030-9231-110
HTF50 Ni1000 Silikon 3M	силикон	3 м	-50...+180 °C	IP65 *	1101-6030-9231-120
HTF50 Ni1000 PVC 5M	ПВХ	5 м	-35...+105 °C	IP65 *	1101-6030-9251-110
HTF50 Ni1000 Silikon 5M	силикон	5 м	-50...+180 °C	IP65 *	1101-6030-9251-120
HTF50 Ni1000 PVC 8M	ПВХ	8 м	-35...+105 °C	IP65 *	1101-6030-9281-110
HTF50 Ni1000 Silikon 8M	силикон	8 м	-50...+180 °C	IP65 *	1101-6030-9281-120
HTF50 Ni1000 PVC 10M	ПВХ	10 м	-35...+105 °C	IP65 *	1101-6030-9301-110
HTF50 Ni1000 Silikon 10M	силикон	10 м	-50...+180 °C	IP65 *	1101-6030-9301-120
<b>HTF50 NiTK</b>					<b>Ni 1000 TK 5000</b>
HTF50 NiTK PVC 1,5M	ПВХ	1,5 м	-35...+105 °C	IP65 *	1101-6031-0211-110
HTF50 NiTK Silikon 1,5M	силикон	1,5 м	<b>-50...+150 °C</b>	IP65 *	1101-6031-0211-120
HTF50 NiTK PVC 3M	ПВХ	3 м	-35...+105 °C	IP65 *	1101-6031-0231-110
HTF50 NiTK Silikon 3M	силикон	3 м	<b>-50...+150 °C</b>	IP65 *	1101-6031-0231-120
HTF50 NiTK PVC 5M	ПВХ	5 м	-35...+105 °C	IP65 *	1101-6031-0251-110
HTF50 NiTK Silikon 5M	силикон	5 м	<b>-50...+150 °C</b>	IP65 *	1101-6031-0251-120
HTF50 NiTK PVC 8M	ПВХ	8 м	-35...+105 °C	IP65 *	1101-6031-0281-110
HTF50 NiTK Silikon 8M	силикон	8 м	<b>-50...+150 °C</b>	IP65 *	1101-6031-0281-120
HTF50 NiTK PVC 10M	ПВХ	10 м	-35...+105 °C	IP65 *	1101-6031-0301-110
HTF50 NiTK Silikon 10M	силикон	10 м	<b>-50...+150 °C</b>	IP65 *	1101-6031-0301-120
<b>HTF50 LM235Z</b>					<b>LM235Z</b>
HTF50 LM235Z PVC 1,5M	ПВХ	1,5 м	-35...+105 °C	IP65 *	1101-6032-1211-110
HTF50 LM235Z Silikon 1,5M	силикон	1,5 м	<b>-40...+125 °C</b>	IP65 *	1101-6032-1211-120
HTF50 LM235Z PVC 3M	ПВХ	3 м	-35...+105 °C	IP65 *	1101-6032-1231-110
HTF50 LM235Z Silikon 3M	силикон	3 м	<b>-40...+125 °C</b>	IP65 *	1101-6032-1231-120
HTF50 LM235Z PVC 5M	ПВХ	5 м	-35...+105 °C	IP65 *	1101-6032-1251-110
HTF50 LM235Z Silikon 5M	силикон	5 м	<b>-40...+125 °C</b>	IP65 *	1101-6032-1251-120
HTF50 LM235Z PVC 8M	ПВХ	8 м	-35...+105 °C	IP65 *	1101-6032-1281-110
HTF50 LM235Z Silikon 8M	силикон	8 м	<b>-40...+125 °C</b>	IP65 *	1101-6032-1281-120
HTF50 LM235Z PVC 10M	ПВХ	10 м	-35...+105 °C	IP65 *	1101-6032-1301-110
HTF50 LM235Z Silikon 10M	силикон	10 м	<b>-40...+125 °C</b>	IP65 *	1101-6032-1301-120

Продолжение на следующей странице...



THERMASGARD® HTF 50 Датчик температуры втулочный / кабельный (NL = 50 мм)					
Тип / WG03	Кабельный материал	Длина кабеля	Диапазон измерения	Степень защиты	Арт. № Чувствительный элемент
<b>HTF50 NTC1,8K</b>					<b>NTC 1,8K</b>
HTF50 NTC1,8K PVC 1,5M	ПВХ	1,5 м	-35...+105 °C	IP 65 *	1101-6031-2211-110
HTF50 NTC1,8K Silikon 1,5M	силикон	1,5 м	-50...+150 °C	IP 65 *	1101-6031-2211-120
HTF50 NTC1,8K PVC 3M	ПВХ	3 м	-35...+105 °C	IP 65 *	1101-6031-2231-110
HTF50 NTC1,8K Silikon 3M	силикон	3 м	-50...+150 °C	IP 65 *	1101-6031-2231-120
HTF50 NTC1,8K PVC 5M	ПВХ	5 м	-35...+105 °C	IP 65 *	1101-6031-2251-110
HTF50 NTC1,8K Silikon 5M	силикон	5 м	-50...+150 °C	IP 65 *	1101-6031-2251-120
HTF50 NTC1,8K PVC 8M	ПВХ	8 м	-35...+105 °C	IP 65 *	1101-6031-2281-110
HTF50 NTC1,8K Silikon 8M	силикон	8 м	-50...+150 °C	IP 65 *	1101-6031-2281-120
HTF50 NTC1,8K PVC 10M	ПВХ	10 м	-35...+105 °C	IP 65 *	1101-6031-2301-110
HTF50 NTC1,8K Silikon 10M	силикон	10 м	-50...+150 °C	IP 65 *	1101-6031-2301-120
<b>HTF50 NTC10K</b>					<b>NTC 10K</b>
HTF50 NTC10K PVC 1,5M	ПВХ	1,5 м	-35...+105 °C	IP 65 *	1101-6031-5211-110
HTF50 NTC10K Silikon 1,5M	силикон	1,5 м	-50...+150 °C	IP 65 *	1101-6031-5211-120
HTF50 NTC10K PVC 3M	ПВХ	3 м	-35...+105 °C	IP 65 *	1101-6031-5231-110
HTF50 NTC10K Silikon 3M	силикон	3 м	-50...+150 °C	IP 65 *	1101-6031-5231-120
HTF50 NTC10K PVC 5M	ПВХ	5 м	-35...+105 °C	IP 65 *	1101-6031-5251-110
HTF50 NTC10K Silikon 5M	силикон	5 м	-50...+150 °C	IP 65 *	1101-6031-5251-120
HTF50 NTC10K PVC 8M	ПВХ	8 м	-35...+105 °C	IP 65 *	1101-6031-5281-110
HTF50 NTC10K Silikon 8M	силикон	8 м	-50...+150 °C	IP 65 *	1101-6031-5281-120
HTF50 NTC10K PVC 10M	ПВХ	10 м	-35...+105 °C	IP 65 *	1101-6031-5301-110
HTF50 NTC10K Silikon 10M	силикон	10 м	-50...+150 °C	IP 65 *	1101-6031-5301-120
<b>HTF50 NTC20K</b>					<b>NTC 20K</b>
HTF50 NTC20K PVC 1,5M	ПВХ	1,5 м	-35...+105 °C	IP 65 *	1101-6031-6211-110
HTF50 NTC20K Silikon 1,5M	силикон	1,5 м	-50...+150 °C	IP 65 *	1101-6031-6211-120
HTF50 NTC20K PVC 3M	ПВХ	3 м	-35...+105 °C	IP 65 *	1101-6031-6231-110
HTF50 NTC20K Silikon 3M	силикон	3 м	-50...+150 °C	IP 65 *	1101-6031-6231-120
HTF50 NTC20K PVC 5M	ПВХ	5 м	-35...+105 °C	IP 65 *	1101-6031-6251-110
HTF50 NTC20K Silikon 5M	силикон	5 м	-50...+150 °C	IP 65 *	1101-6031-6251-120
HTF50 NTC20K PVC 8M	ПВХ	8 м	-35...+105 °C	IP 65 *	1101-6031-6281-110
HTF50 NTC20K Silikon 8M	силикон	8 м	-50...+150 °C	IP 65 *	1101-6031-6281-120
HTF50 NTC20K PVC 10M	ПВХ	10 м	-35...+105 °C	IP 65 *	1101-6031-6301-110
HTF50 NTC20K Silikon 10M	силикон	10 м	-50...+150 °C	IP 65 *	1101-6031-6301-120
Дополнительная плата:	* Степень защиты <b>IP 68</b> (гильза датчика в литой водонепроницаемой оболочке) другие чувствительные элементы в качестве опции Длина кабеля (KL) 3 м, 5 м, 8 м, 10 м (стандартные длины) Вид подключения <b>4 провода</b> (4 жилы)				по запросу по запросу по запросу
Пример индивидуального заказа: (возможно при объеме 25 шт. и больше)	Тип — длина чувствительного элемента (NL), датчик, кабельный материал, вид подключения, длина кабеля (KL), степень защиты. Пример: HTF — 30 мм, Pt1000, ПВХ, 2 провода, 10 м, IP 68; HTF — 50 мм, Ni1000 TK5000, силикон, 4 провода, 5 м, IP 65				

**HTF 50**  
(NL = 50 мм)  
с кабелем из ПВХ или силикона

**HTF 50**  
(NL = 50 мм)  
с кабелем из стеклонити



**IP 65** (стандартное исполнение)  
влагоотталкивающий



**IP 68** (опционально)  
водонепроницаемый  
**Perfect Sensor Protection**



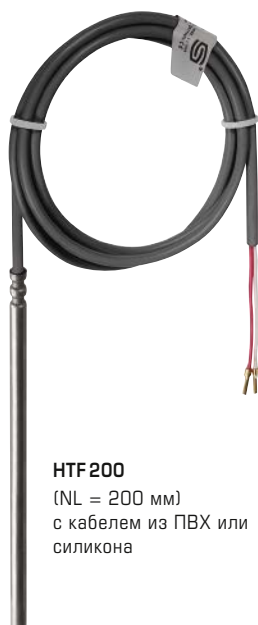
**IP 54** (опционально)  
с кабелем из стеклонити



Датчик температуры втулочный / кабельный  
 Канальный / погружной / ввинчиваемый датчик температуры,  
 с пассивным выходом

**THERMASGARD® HTF 200** Датчик температуры втулочный / кабельный (NL = 200 мм)

Тип/WG03	Кабельный материал	Длина кабеля	Диапазон измерения	Степень защиты	Арт. № Чувствительный элемент
<b>HTF200 Pt100</b>					<b>Pt 100, класс B</b>
HTF200 Pt100 PVC 1,5M	ПВХ	1,5 м	-35...+105 °C	IP 65 *	1101-6090-1211-110
HTF200 Pt100 Silikon 1,5M	силикон	1,5 м	-50...+180 °C	IP 65 *	1101-6090-1211-120
<b>HTF200 Pt1000</b>					<b>Pt 1000, класс B</b>
HTF200 Pt1000 PVC 1,5M	ПВХ	1,5 м	-35...+105 °C	IP 65 *	1101-6090-5211-110
HTF200 Pt1000 Silikon 1,5M	силикон	1,5 м	-50...+180 °C	IP 65 *	1101-6090-5211-120
<b>HTF200 Pt1000 A</b>					<b>Pt 1000 A, класс A-TGA</b>
HTF200 Pt1000A PVC 1,5M	ПВХ	1,5 м	-35...+105 °C	IP 65 *	1101-6090-6211-110
HTF200 Pt1000A Silikon 1,5M	силикон	1,5 м	-50...+180 °C	IP 65 *	1101-6090-6211-120
<b>HTF200 Ni1000</b>					<b>Ni 1000</b>
HTF200 Ni1000 PVC 1,5M	ПВХ	1,5 м	-35...+105 °C	IP 65 *	1101-6090-9211-110
HTF200 Ni1000 Silikon 1,5M	силикон	1,5 м	-50...+180 °C	IP 65 *	1101-6090-9211-120
<b>HTF200 NiTK</b>					<b>Ni 1000 TK 5000</b>
HTF200 NiTK PVC 1,5M	ПВХ	1,5 м	-35...+105 °C	IP 65 *	1101-6091-0211-110
HTF200 NiTK Silikon 1,5M	силикон	1,5 м	-50...+150 °C	IP 65 *	1101-6091-0211-120
<b>HTF200 LM235Z</b>					<b>LM 235 Z</b>
HTF200 LM235Z PVC 1,5M	ПВХ	1,5 м	-35...+105 °C	IP 65 *	1101-6092-1211-110
HTF200 LM235Z Silikon 1,5M	силикон	1,5 м	-40...+125 °C	IP 65 *	1101-6092-1211-120
<b>HTF200 NTC1,8K</b>					<b>NTC 1,8K</b>
HTF200 NTC1,8K PVC 1,5M	ПВХ	1,5 м	-35...+105 °C	IP 65 *	1101-6091-2211-110
HTF200 NTC1,8K Silikon 1,5M	силикон	1,5 м	-50...+150 °C	IP 65 *	1101-6091-2211-120
<b>HTF200 NTC10K</b>					<b>NTC 10K</b>
HTF200 NTC10K PVC 1,5M	ПВХ	1,5 м	-35...+105 °C	IP 65 *	1101-6091-5211-110
HTF200 NTC10K Silikon 1,5M	силикон	1,5 м	-50...+150 °C	IP 65 *	1101-6091-5211-120
<b>HTF200 NTC20K</b>					<b>NTC 20K</b>
HTF200 NTC20K PVC 1,5M	ПВХ	1,5 м	-35...+105 °C	IP 65 *	1101-6091-6211-110
HTF200 NTC20K Silikon 1,5M	силикон	1,5 м	-50...+150 °C	IP 65 *	1101-6091-6211-120
Дополнительная плата:	* Степень защиты <b>IP 68</b> (гильза датчика в литой водонепроницаемой оболочке) другие чувствительные элементы в качестве опции <b>Длина кабеля (KL)</b> 3 м, 5 м, 8 м, 10 м (стандартные длины) Вид подключения <b>4 провода</b> (4 жилы)				по запросу по запросу по запросу
Пример индивидуального заказа: (возможно при объеме 25 шт. и больше)	Тип — длина чувствительного элемента (NL), датчик, кабельный материал, вид подключения, длина кабеля (KL), степень защиты. Пример: HTF — 200 мм, Pt1000, ПВХ, 2 провода, 10 м, IP 68; HTF — 400 мм, Ni1000 TK5000, силикон, 4 провода, 5 м, IP 65				



**HTF 200**  
 (NL = 200 мм)  
 с кабелем из ПВХ или  
 силикона



**IP 65** (стандартное исполнение)  
 влагоотталкивающий



**IP 68** (опционально)  
 водонепроницаемый  
**Perfect Sensor Protection**

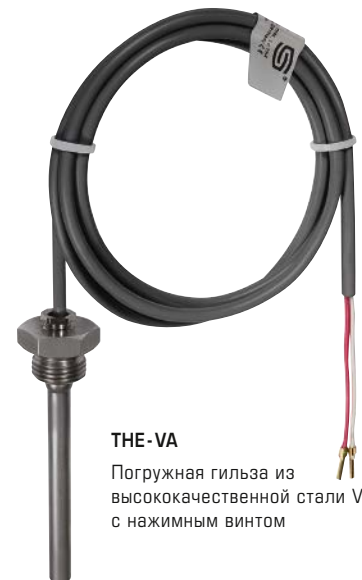


THERMASGARD® HTF 50    Принадлежности для погружного / винчиваемого датчика температуры (ESTF)			
Тип / WG01	Описание	Арт. №	
<b>THE -ms / xx</b>			
	Погружная гильза из никелированной латуни, Ø 9 мм, внутренний диаметр гнезда Ø = 5,2 мм, с нажимной винт M12x1,5		
THE-MS 50MM	$p_{max} = 16 \text{ бар}$ , $T_{max} = +130 \text{ °C}$	EL = 50 мм	7100-0011-6010-002
THE-MS 100MM	$p_{max} = 16 \text{ бар}$ , $T_{max} = +130 \text{ °C}$	EL = 100 мм	7100-0011-6020-002
THE-MS 150MM	$p_{max} = 16 \text{ бар}$ , $T_{max} = +130 \text{ °C}$	EL = 150 мм	7100-0011-6030-002
THE-MS 200MM	$p_{max} = 16 \text{ бар}$ , $T_{max} = +130 \text{ °C}$	EL = 200 мм	7100-0011-6040-002
THE-MS 250MM	$p_{max} = 16 \text{ бар}$ , $T_{max} = +130 \text{ °C}$	EL = 250 мм	7100-0011-6050-002
<b>THE -VA / xx</b>			
	Погружная гильза из высококачественной стали V4A (1.4571), Ø 9 мм, внутренний диаметр гнезда Ø = 5,2 мм, с нажимной винт M12x1,5		
THE-VA 50MM	$p_{max} = 40 \text{ бар}$ , $T_{max} = +200 \text{ °C}$	EL = 50 мм	7100-0012-6010-002
THE-VA 100MM	$p_{max} = 40 \text{ бар}$ , $T_{max} = +200 \text{ °C}$	EL = 100 мм	7100-0012-6020-002
THE-VA 150MM	$p_{max} = 40 \text{ бар}$ , $T_{max} = +200 \text{ °C}$	EL = 150 мм	7100-0012-6030-002
THE-VA 200MM	$p_{max} = 40 \text{ бар}$ , $T_{max} = +200 \text{ °C}$	EL = 200 мм	7100-0012-6040-002
THE-VA 250MM	$p_{max} = 40 \text{ бар}$ , $T_{max} = +200 \text{ °C}$	EL = 250 мм	7100-0012-6050-002
THE-VA 300MM	$p_{max} = 40 \text{ бар}$ , $T_{max} = +200 \text{ °C}$	EL = 300 мм	7100-0012-6060-002
THE-VA 400MM	$p_{max} = 40 \text{ бар}$ , $T_{max} = +200 \text{ °C}$	EL = 400 мм	7100-0012-6080-002
xx = (EL)	другая установочная длина по запросу		

**HTF 50**  
(NL = 50 мм)  
с погружной гильзой THE  
в качестве погружного /  
винчиваемого датчика температуры



**THE -ms**  
Погружная гильза из  
никелированной латуни,  
с нажимным винтом



**THE -VA**  
Погружная гильза из  
высококачественной стали V4A,  
с нажимным винтом

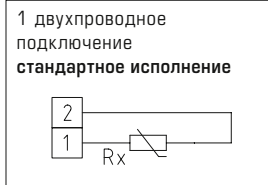
**MF-06-K**  
Присоединительный  
фланец из пластика  
(опционально)



THERMASGARD® HTF 50    Принадлежности (стандартные)			
THERMASGARD® HTF 200    Принадлежности (стандартные)			
Тип / WG01	Описание	$T_{max}$	Арт. №
MF			
MF-06-K	Присоединительный фланец из пластика, 56,8 x 84,3 мм, проходное сечение трубы Ø 6,2 мм (не входит в комплект поставки)	+100 °C	7100-0030-1000-000
Примечание:	подробная информация в последнем разделе!		

**Датчик температуры поверхностный / накладной,  
с пассивным выходом**

Небольшой накладной термометр сопротивления в алюминиевом корпусе (кабельный датчик). Поверхностный датчик **THERMASGARD® OUTF** служит для измерения температуры плоских и слабовыпуклых поверхностей, например, для измерения температуры окон, для контроля образования конденсата или в качестве датчика для поверхностей нагрева.



**ТЕХНИЧЕСКИЕ ДАННЫЕ**

Диапазон измерения:	-30...+105 °C
Чувствительные элементы / выход:	см. таблицу, пассивный <b>(Perfect Sensor Protection при IP68)</b>
Тип подключения:	по двухпроводной схеме
Измерительный ток:	< 0,6 mA (Pt1000) < 1,0 mA (Pt100) < 0,3 mA (Ni1000, Ni1000 TK5000) < 2,0 мВт (NTC xx) 400 µA...5 mA (LM235Z)
Монтаж/подключение:	при помощи монтажного отверстия в головке датчика <u>или</u> закрепить на измеряемой поверхности при помощи соответствующего клея
Защитная гильза:	алюминий
Размеры:	8 x 8 x 50 мм
Соединительный кабель:	ПВХ; 1,5 м, LiYY, 2 x 0,25 мм <sup>2</sup> , со снятой изоляцией на концах, с наконечниками (опционально — с силиконовым кабелем SiHF, до +180 °C)
Сопротивление изоляции:	≥ 100 МОм, при +20 °C (500 В постоянного тока)
Допустимая относительная влажность воздуха:	< 95 %, без конденсата
Класс защиты:	III (согласно EN 60 730)
Степень защиты:	<b>IP65</b> (согласно EN 60 529) влагопроницаемая гильза (стандартное исполнение) <b>IP68</b> (согласно EN 60 529) водонепроницаемая гильза (опция)



**IP65** (стандартное исполнение)  
влагоотталкивающий



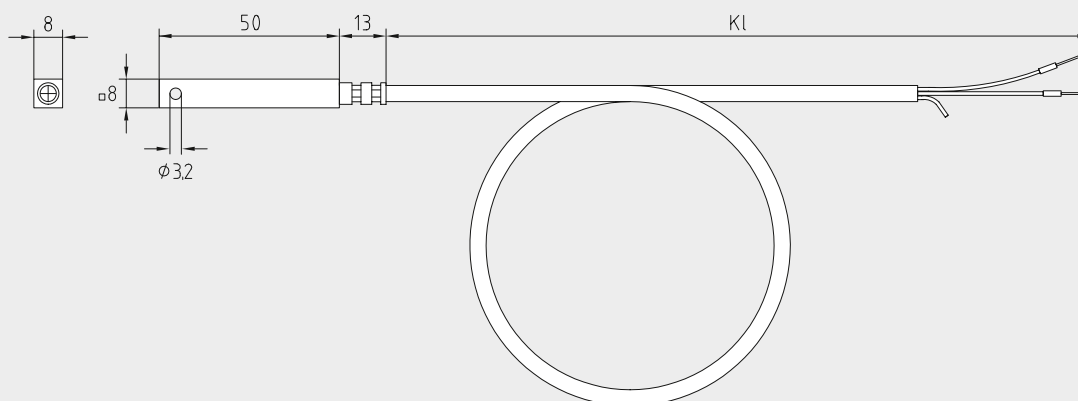
**IP68** (опционально)  
водонепроницаемый  
**Perfect Sensor Protection**

High-performance encapsulation against vibration, mechanical stress and humidity



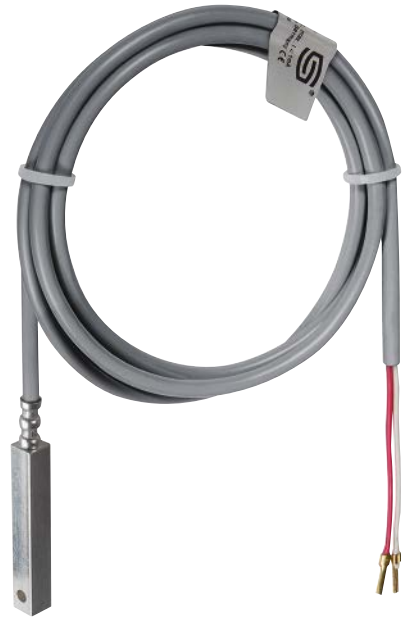
Габаритный чертёж

OUTF





OUTF



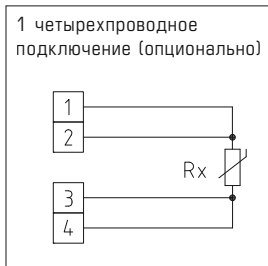
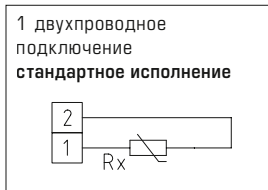
THERMASGARD® OUTF Датчик температуры поверхностный / накладной		
Тип / WG03	Чувств. элемент / выход	Арт. №
<b>OUTF</b>		<b>IP 65</b>
OUTF Pt100 PVC 1,5M	Pt100 (согласно DIN EN 60 751, класс Б)	1101-6010-1211-110
OUTF Pt1000 PVC 1,5M	Pt1000 (согласно DIN EN 60 751, класс Б)	1101-6010-5211-110
OUTF Ni1000 PVC 1,5M	Ni1000 (согласно DIN EN 43 760, класс Б, TCR = 6180 млн <sup>-1</sup> / К)	1101-6010-9211-110
OUTF NiTK PVC 1,5M	Ni1000 TK5000 (TCR = 5000 млн <sup>-1</sup> / К), LG-Ni1000	1101-6011-0211-110
OUTF LM235Z PVC 1,5M	LM235Z (TCR = 10 мВ / К; 2,73 В при 0 °С), KP10	1101-6012-1211-110
OUTF NTC1,8K PVC 1,5M	NTC 1,8K	1101-6011-2211-110
OUTF NTC10K PVC 1,5M	NTC 10K	1101-6011-5211-110
OUTF NTC20K PVC 1,5M	NTC 20K	1101-6011-6211-110
Дополнительная плата:	Степень защиты <b>IP 68</b> (гильза датчика в литой водонепроницаемой оболочке) погонный метр двухпроводного соединительного кабеля ( <b>ПВХ / силикон</b> ) погонный метр четырехпроводного соединительного кабеля ( <b>ПВХ / силикон</b> )	по запросу по запросу
Данные, указываемые при индивидуальном заказе:	Тип, чувствительный элемент, длина кабеля Пример: OUTF Pt100, 3 м; OUTF Pt100 1 / 3 DIN, 4 м; OUTF KTY 81-210, 6 м	

**Датчик температуры накладной / накладной для труб,  
вкл. хомут, с пассивным выходом**

Накладные датчики THERMASGARD® ALTF 1 являются электрическими контактными термометрами, служащими для измерения температуры поверхности твердых тел и имеющими одну или несколько т. н. контактных или присоединительных поверхностей, которые приводятся в соприкосновение с измеряемой поверхностью. Накладной датчик температуры ALTF 1 с соединительным кабелем, с пассивным выходом, определяет температуру среды (например, воды), протекающей в трубе, посредством измерения температуры поверхности трубы. Датчик ALTF 1 является накладным термометром сопротивления, оснащенный хомутом и аксиальной трубкой, и предназначен для измерения температуры трубопроводов, труб (например, горячего и холодного водоснабжения) или отопительных магистралей с целью регулирования степени нагрева.

**ТЕХНИЧЕСКИЕ ДАННЫЕ**

Диапазон измерения:	-35 ... +105 °C ПВХ -35 ... +180 °C силикон (T <sub>max</sub> NTC = +150 °C, T <sub>max</sub> LM235Z = +125 °C)
Чувствительные элементы / выход:	см. таблицу, пассивный (опционально также с двумя чувствительными элементами) (Perfect Sensor Protection при IP68)
Тип подключения:	по двухпроводной схеме (опционально — четырехпроводное подключение)
Измерительный ток:	< 0,6 mA (Pt1000) < 1,0 mA (Pt100) < 0,3 mA (Ni1000, Ni1000 TK5000) < 2,0 мВт (NTC xx) 400 µA...5 mA (LM235Z)
Соединительный кабель:	ПВХ; 1,5 м, LiYY, 2 x 0,25 мм <sup>2</sup> или силикон, SiHF, 2 x 0,25 мм <sup>2</sup> со снятой изоляцией на концах, с наконечниками
Сопротивление изоляции:	≥ 100 МОм, при +20 °C (500 В постоянного тока)
Защита чувствительного элемента:	накладной датчик для труб из высококач. стали V4A (1.4571), Ø = 6 мм, L = 50 мм
Монтаж / подключение:	с бесконечная стяжная лента (хомут) с замком из металла (входит в объем поставки) Ø = 13–92 мм (½–3 дюйма); 300 мм
Допустимая относительная влажность воздуха:	< 95 %, без конденсата
Класс защиты:	III (согласно EN 60 730)
Степень защиты:	<b>IP65</b> (согласно EN 60 529) влагонепроницаемая гильза (стандартное исполнение) <b>IP68</b> (согласно EN 60 529) водонепроницаемая гильза (опция)



**IP65** (стандартное исполнение) влагоотталкивающий



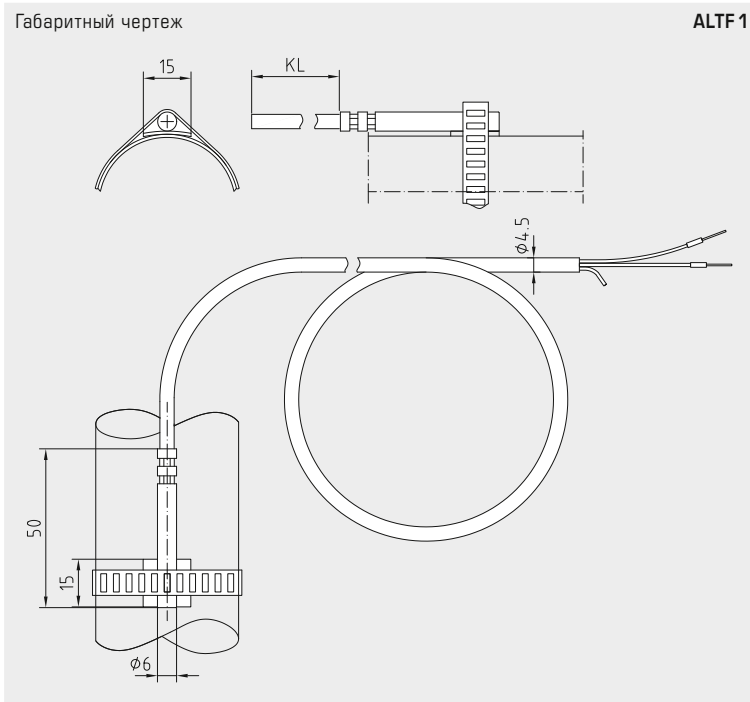
**IP68** (опционально) водонепроницаемый Perfect Sensor Protection

**THERMASGARD® ALTF 1 Датчик температуры накладной / накладной для труб (ПВХ)**

Тип / WG03	Чувств. элемент / выход	Арт. №
<b>ALTF 1 xx PVC</b>		<b>IP 65, ПВХ</b>
ALTF1 Pt100 PVC 1,5M	Pt100 (согласно DIN EN 60 751, класс Б)	1101-6020-1211-110
ALTF1 Pt1000 PVC 1,5M	Pt1000 (согласно DIN EN 60 751, класс Б)	1101-6020-5211-110
ALTF1 Ni1000 PVC 1,5M	Ni1000 (согласно DIN EN 43 760, класс Б, TCR = 6180 млн <sup>-1</sup> /K)	1101-6020-9211-110
ALTF1 NiTK PVC 1,5M	Ni1000 TK5000 (TCR = 5000 млн <sup>-1</sup> /K), LG-Ni1000	1101-6021-0211-110
ALTF1 LM235Z PVC 1,5M	LM235Z (TCR = 10 мВ/К; 2,73 В при 0 °C), KP10	1101-6022-1211-110
ALTF1 NTC1,8K PVC 1,5M	NTC 1,8K	1101-6021-2211-110
ALTF1 NTC10K PVC 1,5M	NTC 10K	1101-6021-5211-110
ALTF1 NTC20K PVC 1,5M	NTC 20K	1101-6021-6211-110
Примечание:	вкл. хомут, соединительный кабель ПВХ (KL = 1,5 м)	
Дополнительная плата:	Степень защиты <b>IP68</b> (гильза датчика в литой водонепроницаемой оболочке) погонный метр двухпроводного соединительного кабеля (ПВХ) другие чувствительные элементы в качестве опции	по запросу по запросу

**ПРИНАДЛЕЖНОСТИ**

<b>WLP-1</b>	Теплопроводящая паста, без силикона (не содержится в комплекте поставки)	7100-0060-1000-000
--------------	--	--------------------



High-performance encapsulation against  
vibration, mechanical stress and humidity



THERMASGARD® ALTF 1 Датчик температуры накладной / накладной для труб (силикон)		
Тип / WG03	Чувств. элемент / выход	Арт. №
<b>ALTF 1 xx SILIKON</b>		<b>IP 65, силикон</b>
ALTF1 Pt100 Silikon 1,5M	Pt100 (согласно DIN EN 60 751, класс Б)	1101-6020-1211-120
ALTF1 Pt1000 Silikon 1,5M	Pt1000 (согласно DIN EN 60 751, класс Б)	1101-6020-5211-120
ALTF1 Ni1000 Silikon 1,5M	Ni1000 (согласно DIN EN 43 760, класс Б, TCR = 6180 млн <sup>-1</sup> / K)	1101-6020-9211-120
ALTF1 NiTK Silikon 1,5M	Ni1000 TK5000 (TCR = 5000 млн <sup>-1</sup> / K), LG-Ni1000	1101-6021-0211-120
ALTF1 LM235Z Silikon 1,5M	LM235Z (TCR = 10 мВ / K; 2,73 В при 0 °C), KP10	1101-6022-1211-120
ALTF1 NTC1,8K Silikon 1,5M	NTC 1,8K	1101-6021-2211-120
ALTF1 NTC10K Silikon 1,5M	NTC 10K	1101-6021-5211-120
ALTF1 NTC20K Silikon 1,5M	NTC 20K	1101-6021-6211-120
Примечание:	вкл. хомут, соединительный кабель <b>силикон</b> (KL = 1,5 м)	
Дополнительная плата:	Степень защиты <b>IP 68</b> (гильза датчика в литой водонепроницаемой оболочке) погонный метр двухпроводного соединительного кабеля ( <b>силикон</b> ) другие чувствительные элементы в качестве опции	по запросу по запросу

ПРИНАДЛЕЖНОСТИ		
<b>WLP-1</b>	Теплопроводящая паста, без силикона (не содержится в комплекте поставки)	7100-0060-1000-000

**Датчик температуры накладной / накладной для труб,  
вкл. хомут, с пассивным выходом**

Датчик ТHERMASGARD® ALTF 2 является накладным термометром сопротивления для труб с пассивным выходом, в ударопрочном пластиковом корпусе с быстрозаворачиваемыми винтами, вкл. хомут.

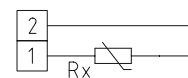
Датчик ТHERMASGARD® ALTF 02 является недорогим накладным термометром сопротивления для труб, с пассивным выходом, в ударопрочном пластиковом корпусе и защелкивающейся крышкой, вкл. хомут.

Накладные датчики являются электрическими контактными термометрами, служащими для измерения температуры поверхности твердых тел и имеющими одну или несколько т. н. контактных или присоединительных поверхностей, которые приводятся в соприкосновение с измеряемой поверхностью. Накладной датчик определяет температуру среды (например, воды), протекающей в трубе, посредством измерения температуры поверхности трубы. Он служит для измерения температуры трубопроводов, труб (например, горячего и холодного водоснабжения) или отопительных магистралей с целью регулирования степени нагрева.

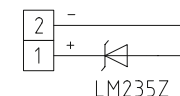
**ТЕХНИЧЕСКИЕ ДАННЫЕ**

Диапазон измерения:	-30 ... +110 °C
Чувствительные элементы / выход:	см. таблицу, пассивный ( <b>Perfect Sensor Protection</b> ) (опционально — с двумя чувствительными элементами)
Тип подключения:	по двухпроводной схеме (четырёхпроводное подключение для PT100/PT1000A, для других датчиков — опционально)
Измерительный ток:	< 0,6 mA (Pt1000) < 1,0 mA (Pt100) < 0,3 mA (Ni1000, Ni1000 TK5000) < 2,0 мВт (NTC xx) 400 µA...5 mA (LM235Z)
Корпус:	пластик, устойчивый к ультрафиолетовому излучению, полиамид, 30% усиление стеклянными шариками, цвет — транспортный белый (аналогичен RAL 9016), <b>ALTF 02 с защелкивающейся крышкой,</b> <b>ALTF 2 с быстрозаворачиваемыми винтами</b> (комбинация шлиц / крестовой шлиц)
Размеры корпуса:	72 x 64 x 37,8 мм (Тур 1 / Тур 01)
Электрическое подключение:	0,14–1,5 мм², по винтовым зажимам
Подсоединение кабеля:	<b>резьбовой кабельный ввод</b> из пластика (M 16 x 1,5; с разгрузкой от натяжения, сменный, макс. внутренний диаметр 10,4 мм) <b>или разъем M12</b> согласно DIN EN 61076-2-101 (опционально по запросу)
Монтаж/подключение:	с <b>бесконечная стяжная лента</b> (хомут) с замком из металла (входит в объем поставки) Ø = 13–92 мм (½–3 дюйма); 300 мм
Сопротивление изоляции:	≥ 100 МОм, при +20 °C (500 В постоянного тока)
Допустимая относительная влажность воздуха:	< 95 %, без конденсата
Класс защиты:	III (согласно EN 60 730)
Степень защиты:	<b>ALTF 02 IP 54</b> (согласно EN 60 529) Корпус проверен TÜV SÜD, отчет № 713160960A (Тур 01) <b>ALTF 2 IP 65</b> (согласно EN 60 529) Корпус проверен TÜV SÜD, отчет № 713139052 (Тур 1)

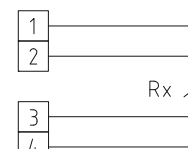
1 двухпроводное подключение стандартное исполнение



1 двухпроводное подключение LM235Z (KP 10)



1 четырехпроводное подключение (опционально)



**ТHERMASGARD® ALTF 02** Датчик температуры накладной / накладной для труб, *Standard* вкл. хомут, с защелкивающейся крышкой

Тип / WG03B	Чувств. элемент / выход	Арт. №
<b>ALTF 02</b>		<b>IP 54</b>
ALTF02 Pt100	Pt100 (согласно DIN EN 60 751, класс B)	1101-1010-1003-000
ALTF02 Pt1000	Pt1000 (согласно DIN EN 60 751, класс B)	1101-1010-5001-000
ALTF02 Ni1000	Ni1000 (согласно DIN EN 43 760, класс B, TCR = 6180 млн <sup>-1</sup> / K)	1101-1010-9001-000
ALTF02 NiTK	Ni1000 TK5000 (TCR = 5000 млн <sup>-1</sup> / K), LG-Ni1000	1101-1011-0001-000
ALTF02 LM235Z	LM235Z (TCR = 10 мВ / K; 2,73 В при 0 °C), KP10	1101-1012-1001-000
ALTF02 NTC1,8K	NTC 1,8K	1101-1011-2001-000
ALTF02 NTC10K	NTC 10K	1101-1011-5001-000
ALTF02 NTC20K	NTC 20K	1101-1011-6001-000
Дополнительная плата:	два чувствительных элемента или другие чувств. элем. Подсоединение кабеля с <b>разъемом M12</b> согласно DIN EN 61076-2-101	по запросу по запросу

**ПРИНАДЛЕЖНОСТИ**

<b>WLP-1</b>	Теплопроводящая паста, без силикона (не содержится в комплекте поставки)	7100-0060-1000-000
--------------	--	--------------------

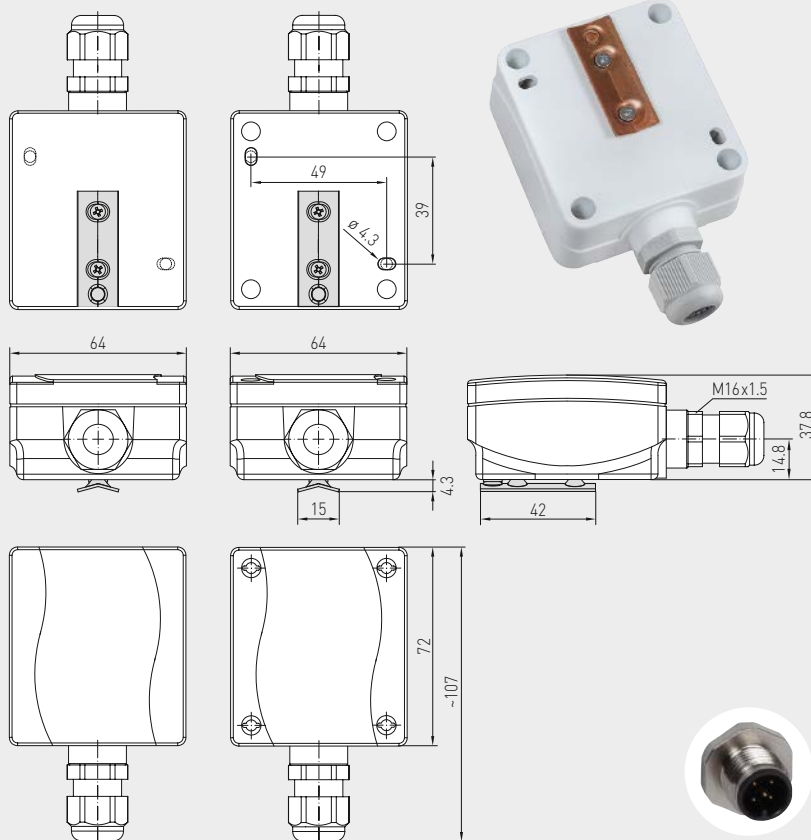


S+S REGELTECHNIK

THERMASGARD® ALTF 2  
THERMASGARD® ALTF 02

Датчик температуры накладной / накладной для труб,  
вкл. хомут, с пассивным выходом

Габаритный чертеж



с защелкивающейся  
крышкой

с быстрозаворачиваемыми  
винтами

разъем M12  
(опционально по запросу)

ALTF 2  
ALTF 02

ALTF 02  
с защелкивающейся  
крышкой  
(IP54)



ALTF 2  
с быстрозаворачи-  
ваемыми винтами  
(IP65)



High-performance encapsulation against  
vibration, mechanical stress and humidity



THERMASGARD® ALTF 2 Датчик температуры накладной / накладной для труб, Premium  
вкл. хомут, с быстрозаворачиваемыми винтами

Тип / WG03	Чувств. элемент / выход	Арт. №
ALTF 2		IP 65
ALTF2 Pt100	Pt100 (согласно DIN EN 60 751, класс B)	1101-1020-1003-000
ALTF2 Pt1000	Pt1000 (согласно DIN EN 60 751, класс B)	1101-1020-5001-000
ALTF2 Pt1000A	Pt1000 (согласно VDI/VDE 3512, класс A-TGA)	1101-1020-6003-000
ALTF2 Ni1000	Ni1000 (согласно DIN EN 43 760, класс B, TCR = 6180 млн <sup>-1</sup> /K)	1101-1020-9001-000
ALTF2 NiTK	Ni1000 TK5000 (TCR = 5000 млн <sup>-1</sup> /K), LG-Ni1000	1101-1021-0001-000
ALTF2 LM235Z	LM235Z (TCR = 10 мВ/К; 2,73 В при 0 °C), KP10	1101-1022-1001-000
ALTF2 NTC1,8K	NTC 1,8K	1101-1021-2001-000
ALTF2 NTC10K	NTC 10K	1101-1021-5001-000
ALTF2 NTC20K	NTC 20K	1101-1021-6001-000
Дополнительная плата:	два чувствительных элемента или другие чувств. элем. Подсоединение кабеля с разъемом M12 согласно DIN EN 61076-2-101	по запросу по запросу

ПРИНАДЛЕЖНОСТИ

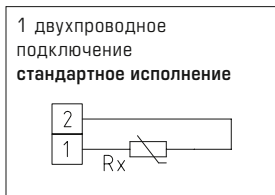
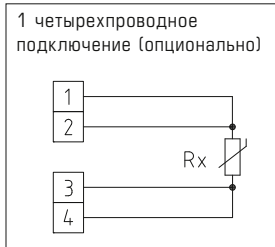
WLP-1	Теплопроводящая паста, без силикона (не содержится в комплекте поставки)	7100-0060-1000-000
-------	--	--------------------

**Датчик температуры в помещении маятникового типа, с пассивным выходом**

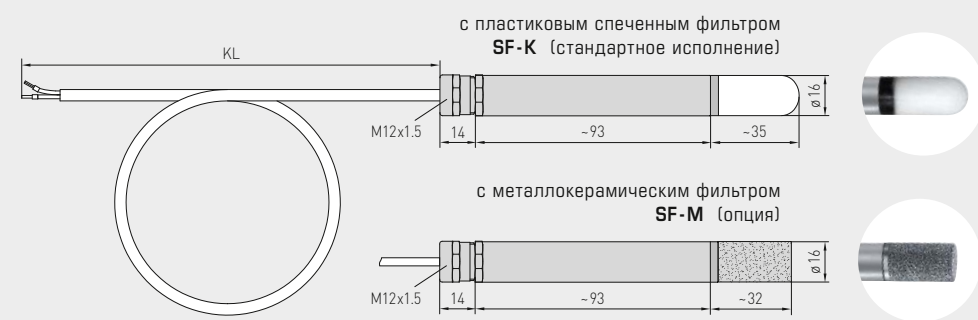
**THERMASGARD® RPTF 1** — это термометр сопротивления с пассивным выходом, служащий для измерения температуры в больших помещениях и залах. Благодаря используемому в датчиках маятникового типа методу измерения и его размещению достигаются очень хорошие результаты с высокой репрезентативностью для всего помещения, поскольку датчик равномерно обтекается окружающим воздухом.

**ТЕХНИЧЕСКИЕ ДАННЫЕ**

Диапазон измерения:	-5...+60 °C
Чувствительные элементы / выход:	см. таблицу, пассивный (опционально также с двумя чувствительными элементами)
Защита чувствительного элемента:	сменный <b>пластиковый</b> спеченный фильтр, Ø 16 мм, L = 35 мм, (опционально — <b>металлокерамический</b> фильтр, Ø 16 мм, L = 32 мм)
Тип подключения:	по двухпроводной схеме (опционально — четырехпроводное подключение)
Измерительный ток:	< 0,6 мА (Pt1000) < 1,0 мА (Pt100) < 0,3 мА (Ni1000, Ni1000 TK5000) < 2,0 мВт (NTC xx) 400 µА...5 мА (LM235Z)
Соединительный кабель:	ПВХ, H03VV-F, 2 x 0,5 мм <sup>2</sup> , со снятой изоляцией на концах, с наконечниками KL = ок. 1,5 м (опционально — другие длины)
Защитная трубка:	<b>из высококач. стали V2A</b> (1.4301), Ø = 16 мм, NL = 142 мм
Сопротивление изоляции:	≥ 100 МОм, при +20 °C (500 В постоянного тока)
Влажность (относительная):	< 95 %
Класс защиты:	III (согласно EN 60 730)
Степень защиты:	<b>IP 65</b> (согласно EN 60 529)



**Габаритный чертеж**



**RPTF1**

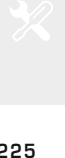
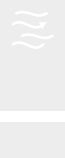
**THERMASGARD® RPTF 1 Датчик температуры в помещении маятникового типа (с гильзой из металла)**

Тип/WG03	Чувств. элемент/выход	Арт. №
<b>RPTF 1</b>		<b>IP 65</b>
RPTF1 Pt100 PVC 1,5M	Pt100 (согласно DIN EN 60 751, класс Б)	1101-6060-1211-010
RPTF1 Pt1000 PVC 1,5M	Pt1000 (согласно DIN EN 60 751, класс Б)	1101-6060-5211-010
RPTF1 Ni1000 PVC 1,5M	Ni1000 (согласно DIN EN 43 760, класс Б, ТКС = 6180 млн <sup>-1</sup> /K)	1101-6060-9211-010
RPTF1 NiTK PVC 1,5M	Ni1000 TK5000 (TKC = 5000 млн <sup>-1</sup> /K), LG-Ni1000	1101-6061-0211-010
RPTF1 LM235Z PVC 1,5M	LM235Z (TKC = 10 мВ/К; 2,73 В при 0 °C), KP10	1101-6062-1211-110
RPTF1 NTC1,8K PVC 1,5M	NTC 1,8K	1101-6061-2211-010
RPTF1 NTC10K PVC 1,5M	NTC 10K	1101-6061-5211-010
RPTF1 NTC20K PVC 1,5M	NTC 20K	1101-6061-6211-010

**ПРИНАДЛЕЖНОСТИ**

<b>SF-M</b>	<b>Металлокерамический</b> фильтр, Ø 16 мм, L = 32 мм, сменный из высококачественной стали <b>V4A</b> (1.4404)	7000-0050-2200-100
Дополнительная плата:	погонный метр двухпроводного соединительного кабеля (ПВХ) погонный метр четырехпроводного соединительного кабеля (ПВХ)	по запросу по запросу
Данные, указываемые при индивидуальном заказе:	Тип, чувствительный элемент, длина кабеля Пример: RPTF1 Pt100, 3 м; RPTF1 Pt1000, 4 м; RPTF1 KTY 81-210, 6 м	

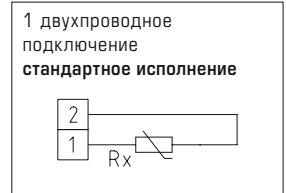
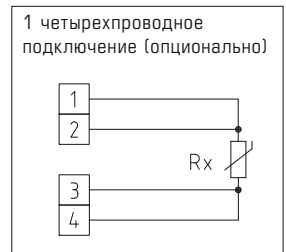
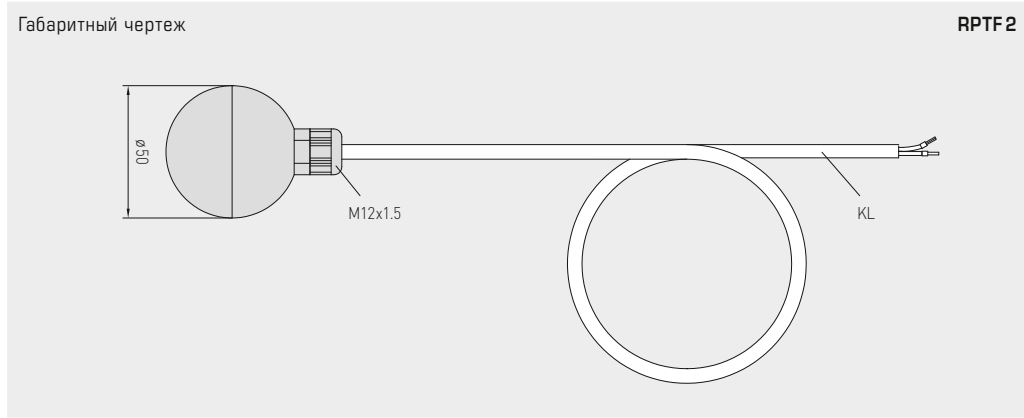




Термометр сопротивления **THERMASGARD® RPTF 2** с пассивным выходом, служащий для измерения температуры в больших помещениях и залах, например, в качестве датчика темного излучения. Датчик температуры RPTF 2 (шаровой термометр) определяет действующую составляющую излучения, а также эффективную лучистую теплоту в точке измерения. Благодаря используемому в датчике маятникового типа методу измерения и его размещению достигаются очень хорошие результаты с высокой репрезентативностью для всего помещения. Для учета теплового излучения и оценки степени температурного комфорта (оперативной температуры в помещении) определяется «шаровая» температура (Globe temperature). Оперативная температура в помещении описывает суммарное действие теплового излучения и тепловой конвекции (отношение «шаровой» температуры к температуре воздуха — прибл. 70% к 30%).



ТЕХНИЧЕСКИЕ ДАННЫЕ	
Диапазон измерения:	-5...+60 °C
Чувствительные элементы / выход:	см. таблицу, пассивный (опционально также с двумя чувствительными элементами)
Тип подключения:	по двухпроводной схеме (опционально — четырехпроводное подключение)
Измерительный ток:	< 0,6 мА (Pt1000) < 1,0 мА (Pt100) < 0,3 мА (Ni1000, Ni1000 TK5000) < 2,0 мВт (NTC xx) 400 µА...5 мА (LM235Z)
Шар:	пластик, цвет черный, Ø = 50 мм
Соединительный кабель:	ПВХ, H03VV-F, 2 x 0,5 мм <sup>2</sup> , со снятой изоляцией на концах, с наконечниками KL = ок. 1,5 м (опционально — другие длины)
Сопротивление изоляции:	≥ 100 МОм, при +20 °C (500 В постоянного тока)
Влажность (относительная):	< 95%
Класс защиты:	III (согласно EN 60 730)
Степень защиты:	<b>IP 65</b> (согласно EN 60 529)



THERMASGARD® RPTF 2 Датчик температуры в помещении маятникового типа (с шаровым датчиком)		
Тип / WG03	Чувств. элемент / выход	Арт. №
<b>RPTF 2</b>		<b>IP65</b>
RPTF2 Pt100 PVC 1,5M	Pt100 (согласно DIN EN 60 751, класс Б)	1101-6070-1211-010
RPTF2 Pt1000 PVC 1,5M	Pt1000 (согласно DIN EN 60 751, класс Б)	1101-6070-5211-010
RPTF2 Ni1000 PVC 1,5M	Ni1000 (согласно DIN EN 43 760, класс Б, ТКС = 6180 млн <sup>-1</sup> /K)	1101-6070-9211-010
RPTF2 NiTK PVC 1,5M	Ni1000 TK5000 (ТКС = 5000 млн <sup>-1</sup> /K), LG-Ni1000	1101-6071-0211-010
RPTF2 LM235Z PVC 1,5M	LM235Z (ТКС = 10 мВ/К; 2,73 В при 0 °C), КР10	1101-6072-1211-010
RPTF2 NTC1,8K PVC 1,5M	NTC 1,8K	1101-6071-2211-010
RPTF2 NTC10K PVC 1,5M	NTC 10K	1101-6071-5211-010
RPTF2 NTC20K PVC 1,5M	NTC 20K	1101-6071-6211-010
Дополнительная плата:	погонный метр двухпроводного соединительного кабеля (ПВХ) погонный метр четырехпроводного соединительного кабеля (ПВХ)	по запросу по запросу
Данные, указываемые при индивидуальном заказе:	Тип, чувствительный элемент, длина кабеля Пример: RPTF2 Pt100, 3 м; RPTF2 Pt1000, 4 м; RPTF2 KTY 81-210, 6 м	

**Датчик температуры излучения для открытой установки, с пассивным выходом**

ASTF

Термометр сопротивления THERMASGARD® ASTF с пассивным выходом, клеммным коробчатым корпусом из пластика с высокой ударной вязкостью, крышкой корпуса с быстрозаворачиваемыми винтами. Предназначен для измерения температуры в больших помещениях / залах или в помещениях с повышенной влажностью. Датчик температуры излучения ASTF определяет действующую составляющую излучения или эффективную лучистую теплоту в точке измерения. Благодаря используемому в датчике тёмного излучения методу измерения достигаются очень хорошие результаты с высокой репрезентативностью для всего помещения.

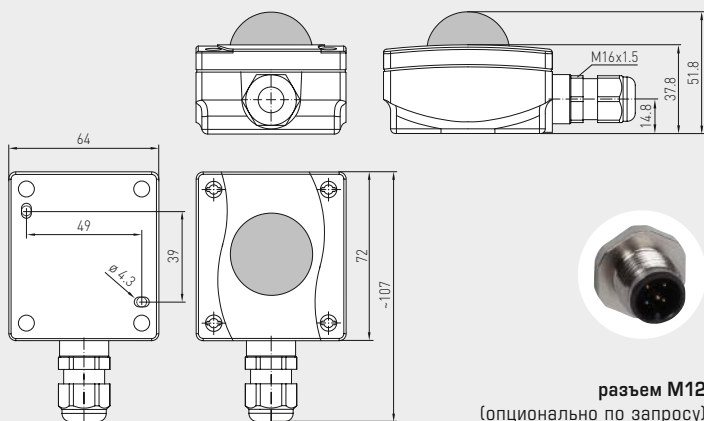


**ТЕХНИЧЕСКИЕ ДАННЫЕ**

Диапазон измерения:	-30...+75 °C
Чувствительные элементы / Выход:	см. таблицу, пассивный (опционально также с двумя чувствительными элементами)
Тип подключения:	по двухпроводной схеме (четырёхпроводное подключение для Pt100, для других датчиков — опционально)
Измерительный ток:	< 0,6 mA (Pt1000) < 1,0 mA (Pt100) < 0,3 mA (Ni1000, Ni1000 TK5000) < 2,0 мВт (NTC xx) 400 µA...5 mA (LM235Z)
Сопротивление изоляции:	≥ 100 МОм, при +20 °C (500 В постоянного тока)
Монтаж / подключение:	при помощи винтов
Корпус:	пластик, устойчивый к ультрафиолетовому излучению, полиамид, 30 % усиление стеклянными шариками, с быстрозаворачиваемыми винтами (комбинация шлиц / крестовой шлиц), цвет — транспортный белый (аналогичен RAL 9016), Полусфера: черный
Размеры корпуса:	72 x 64 x 37,8 (51,8) мм (Тур 1)
Подсоединение кабеля:	<b>резьбовой кабельный ввод</b> из пластика (M 16 x 1,5; с разгрузкой от натяжения, сменный, макс. внутренний диаметр 10,4 мм) <b>или разъем M12</b> согласно DIN EN 61076-2-101 (опционально по запросу)
Электрическое подключение:	0,14–1,5 мм², по винтовым зажимам
Влажность (относительная):	< 95 %
Класс защиты:	III (согласно EN 60 730)
Степень защиты:	<b>IP 65</b> (согласно EN 60 529) Корпус проверен, TÜV SÜD, отчет № 713139052 (Тур 1)

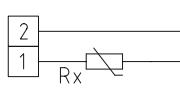
Габаритный чертеж

ASTF

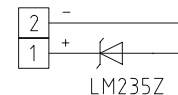


**разъем M12**  
(опционально по запросу)

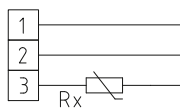
1 двухпроводное подключение стандартное исполнение



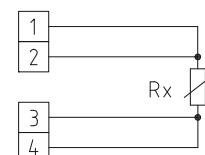
1 двухпроводное одключение LM235Z (KP 10)



1 трехпроводное подключение (опционально)



1 четырехпроводное подключение (опционально)



**THERMASGARD® ASTF Датчик температуры излучения для открытой установки**

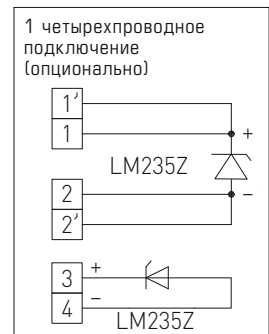
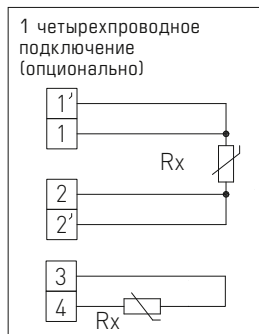
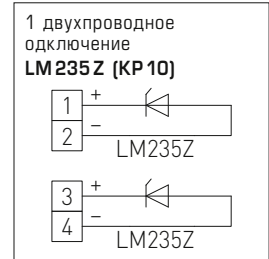
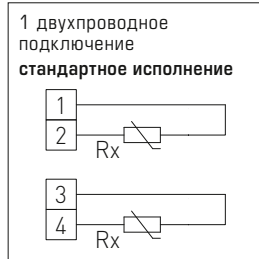
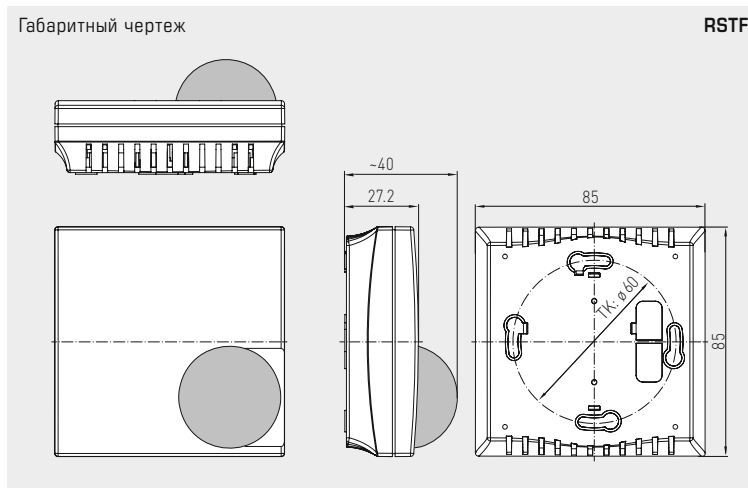
Тип / WG03	Чувств. элемент / выход	Арт. №
<b>ASTF</b>		<b>IP 65</b>
ASTF Pt100	Pt100 (согласно DIN EN 60 751, класс B)	1101-1060-1003-000
ASTF Pt1000	Pt1000 (согласно DIN EN 60 751, класс B)	1101-1060-5001-000
ASTF Ni1000	Ni1000 (согласно DIN EN 43 760, класс B, ТК = 6180 млн <sup>-1</sup> / K)	1101-1060-9001-000
ASTF NiTK	Ni1000 TK5000 (TK = 5000 млн <sup>-1</sup> / K), LG-Ni1000	1101-1061-0001-000
ASTF LM235Z	LM235Z (TK = 10 мВ / K; 2,73 В при 0 °C), KP10	1101-1062-1001-000
ASTF NTC1,8K	NTC 1,8K	1101-1061-2001-000
ASTF NTC10K	NTC 10K	1101-1061-5001-000
ASTF NTC20K	NTC 20K	1101-1061-6001-000
Дополнительная плата:	два чувствительных элемента или другие чувств. элем. Подсоединение кабеля с <b>разъемом M12</b> согласно DIN EN 61076-2-101	по запросу по запросу

Термометр сопротивления THERMASGARD® RSTF с пассивным выходом, в элегантном корпусе из пластика с защелкивающейся крышкой, низ с четырьмя отверстиями, для закрепления на вертикально или горизонтально установленных коробках, с шаблоном отверстия под открытый ввод кабеля. Предназначен для измерения температуры в больших помещениях. Датчик температуры излучения RSTF определяет действующую составляющую излучения или эффективную лучистую теплоту в точке измерения. Благодаря используемому в датчике темного излучения методу измерения достигаются очень хорошие результаты с высокой репрезентативностью для всего помещения. Кроме того, существует независимый пассивный выход доступный для определения эталонной температуры.



**ТЕХНИЧЕСКИЕ ДАННЫЕ**

Диапазон измерения:	-30...+75 °C
Чувствительные элементы / выход:	см. таблицу, пассивный (опционально также с двумя чувствительными элементами)
Тип подключения:	по двухпроводной схеме (четырёхпроводное подключение для Pt100, для других датчиков — опционально)
Измерительный ток:	< 0,6 mA (Pt1000) < 1,0 mA (Pt100) < 0,3 mA (Ni1000, Ni1000 TK5000) < 2,0 мВт (NTC xx) 400 µA...5 mA (LM235Z)
Сопротивление изоляции:	≥ 100 МОм, при +20 °C (500 В постоянного тока)
Монтаж / подключение:	при помощи винтов
Корпус:	пластик, акрилонитрил-бутадиенстирол (ABS) цвет — чистый белый (аналогичен RAL 9010), Полусфера: черный
Размеры:	85 x 85 x 27 (40) мм (Baldur 1)
Электрическое подключение:	0,14–1,5 мм², по винтовым зажимам
Влажность (относительная):	< 95 %
Класс защиты:	III (согласно EN 60 730)
Степень защиты:	IP 30 (согласно EN 60 529)



THERMASGARD® RSTF Датчик температуры излучения для внутренних помещений		
Тип / WG03	Чувств. элемент / выход	Арт. №
<b>RSTF</b>		<b>IP 30</b>
RSTF Pt100	Pt100 (согласно DIN EN 60 751, класс Б)	1101-40C0-1003-000
RSTF Pt1000	Pt1000 (согласно DIN EN 60 751, класс Б)	1101-40C0-5001-000
RSTF Ni1000	Ni1000 (согласно DIN EN 43 760, класс Б, ТК = 6180 млн <sup>-1</sup> /K)	1101-40C0-9001-000
RSTF NiTK	Ni1000 TK5000 (ТК = 5000 млн <sup>-1</sup> /K), LG-Ni1000	1101-40C1-0001-000
RSTF LM235Z	LM235Z (ТК = 10 мВ/К; 2,73 В при 0 °C), KP10	1101-40C2-1001-000
RSTF NTC1,8K	NTC 1,8K	1101-40C1-2001-000
RSTF NTC10K	NTC 10K	1101-40C1-5001-000
RSTF NTC20K	NTC 20K	1101-40C1-6001-000
Дополнительная плата:	в качестве опции два чувствительных элемента или другие чувствительные элементы	по запросу



## Температура

### АКТИВНЫЕ ДАТЧИКИ

Активные датчики температуры **THERMASGARD®** просты в монтаже, предназначены для универсального использования и отвечают всем необходимым требованиям. Дополнительная универсальность достигается за счет возможности настройки и калибровки преобразователей температуры с функцией самодиагностики.

#### ОБЛАСТИ ПРИМЕНЕНИЯ

- > Больницы, музеи, школы, отели, банки, государственные учреждения и институты
- > Стадионы, центры отдыха и кинотеатры
- > Автосалоны
- > Суда и верфи
- > Монтажные цеха и промышленные предприятия
- > Электростанции и нефтеперерабатывающие заводы



## THERMASGARD®

228 – 295

### Датчики для помещений, комнатные контроллеры

<b>RTM 1</b>	Измерительный преобразователь температуры	<b>231</b>
<b>FSTM</b>	Измерительный преобразователь температуры, скрытая установка	<b>233</b>
<b>FSTM-P</b>	Комнатные контроллеры, скрытая установка	<b>233</b>
<b>RPTM 1</b>	Маятниковый измерительный преобразователь температуры	<b>291</b>
<b>RPTM 2</b>	Маятниковый измерительный преобразователь температуры	<b>293</b>
<b>HSM</b>	Измерительный преобразователь для установки на монтажную рейку	<b>295</b>

### Наружные датчики, датчики для открытой установки

<b>ATM 2</b>	Наружный измерительный преобразователь температуры	<b>237</b>
<b>ATM 2-VA</b>	Наружный измерительный преобразователь температуры (корпус из высококачественной стали Tug2E) NEW	<b>237</b>

### Кабельные датчики, накладные датчики

<b>HFTM</b>	Втулочный датчик с кабелем, измерительный преобразователь температуры	<b>275</b>
<b>HFTM-VA</b>	Втулочный датчик с кабелем, измерительный преобразователь температуры (корпус из высококачественной стали Tug2E) NEW	<b>275</b>
<b>ALTM 1</b>	Накладной измерительный преобразователь температуры	<b>281</b>
<b>ALTM 2</b>	Накладной измерительный преобразователь температуры с кабелем	<b>285</b>
<b>ALTM 2-VA</b>	Накладной измерительный преобразователь температуры с кабелем (корпус из высококачественной стали Tug2E) NEW	<b>285</b>

### Канальные датчики, погружные датчики, винчиваемые датчики

<b>TM 43</b>	Погружной датчик, каналный измерительный преобразователь температуры	<b>245</b>
<b>TM 65</b>	Погружной датчик, каналный измерительный преобразователь температуры	<b>245</b>
<b>TM 54</b>	Погружной датчик, каналный измерительный преобразователь температуры	<b>255</b>
<b>RGTM 2</b>	Измерительный преобразователь температуры дымовых газов	<b>269</b>
<b>RGTM 1</b>	Измерительный преобразователь температуры дымовых газов	<b>263</b>
<b>MWTM</b>	Измерительный преобразователь средней температуры	<b>251</b>
<b>MWTM-SD</b>	Измерительный преобразователь средней температуры	<b>251</b>

### Погружные гильзы и принадлежности

см. раздел «Принадлежности»	<b>604</b>
-----------------------------	------------

Преобразователь температуры в помещении измерительный, калибруемый, с переключением между несколькими диапазонами и активным выходом

RTM 1

Калибруемый измерительный преобразователь температуры в помещении THERMASGARD® RTM 1, с аналоговым выходом, на выбор с дисплеем (для отображения измеренной температуры) или без дисплея, в элегантном корпусе из пластика с защелкивающейся крышкой, низ с четырьмя отверстиями, для закрепления на вертикально или горизонтально установленных коробках, с шаблоном отверстия под открытый ввод кабеля, или же в корпусе из высококачественной стали (нижняя и верхняя корпусные детали — стальные, крышка на винтах), антивандальное исполнение, например, для школ, общежитий и общественных помещений. Датчик служит для измерения / отображения температуры в закрытых, сухих помещениях, в жилых, офисных и торговых помещениях.



**ТЕХНИЧЕСКИЕ ДАННЫЕ**

Напряжение питания:	24 В перем. / пост. тока (±10 %) для варианта U 15...36 В пост. тока для варианта I, зависит от нагрузки, стабилизированное, остаточная пульсация ±0,3 В
Нагрузка:	$R_a (Ohm) = (U_b - 14 V) / 0,02 A$ для варианта I
Сопротивление нагрузки:	$R_L > 5 kOhm$ для варианта U
Чувствительный элемент:	Rt1000, DIN EN 60751, класс B
Диапазон измерения:	<b>переключение между 8 диапазонами измерения</b> см. таблицу (опционально — другие диапазоны измерения) рабочий диапазон: -30...+70 °C <b>с ручной коррекцией нуля (±10 K)</b>
Погрешность (температура):	обычно ±0,2 K при +25 °C
Выход:	0-10 В или 4 ...20 mA
Температура окружающей среды:	-30 ...+70 °C (измерительный преобразователь)
Тип подключения:	по двух- или трехпроводной схеме
Монтаж / подключение:	при помощи винтов
Корпус:	пластик, акрилонитрил-бутадиенстирол (ABS), цвет — чистый белый (аналогичен RAL 9010), опционально — из высококачественной стали V2A (1.4301)
Размеры:	85 x 85 x 27 мм (Baldur 1) 75 x 75 x 25 мм (высококачественная сталь)
Электрическое подключение:	0,14-1,5 мм², по винтовым зажимам
Монтаж:	настенный монтаж или на монтажной коробке Ø 55 мм, низ с четырьмя отверстиями, для закрепления в вертикально или горизонтально установленных коробках для подвода кабеля сзади, с шаблоном отверстия под открытый ввод кабеля сверху или снизу
Допустимая относительная влажность воздуха:	< 95 %, без конденсата
Класс защиты:	III (согласно EN 60 730)
Степень защиты:	IP 30 (согласно EN 60 529)
Нормы:	соответствие CE-нормам, электромагнитная совместимость согласно EN 61326, директива 2014 / 30 / EU «Электромагнитная совместимость»
Опционально:	<b>Дисплей с подсветкой</b> , двухстрочный, вырез 36 x 15 мм (ширина x высота), для индикации <b>фактической температуры и</b> <b>самодиагностики</b> (обрыв датчика, короткое замыкание датчика) см. начало главы!

Диапазоны измерения (настраиваемые)	DIP 1	DIP 2	DIP 3
-20 °C...+150 °C	ON	ON	ON
-50 °C... +50 °C	OFF	ON	ON
-20 °C... +80 °C	ON	OFF	ON
-30 °C... +60 °C	OFF	OFF	ON
0 °C... +40 °C	ON	ON	OFF
<b>0 °C... +50 °C*</b>	OFF	ON	OFF
0 °C...+100 °C	ON	OFF	OFF
0 °C...+150 °C	OFF	OFF	OFF

\* (default / фиксированная настройка с дисплеем)

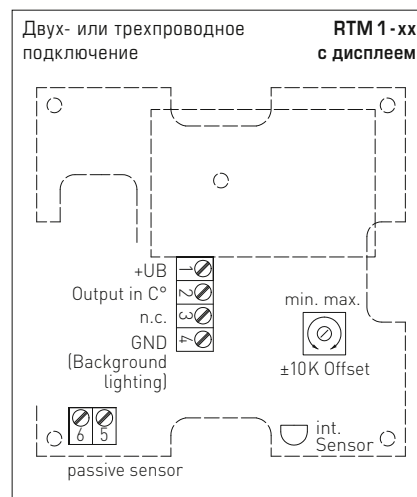
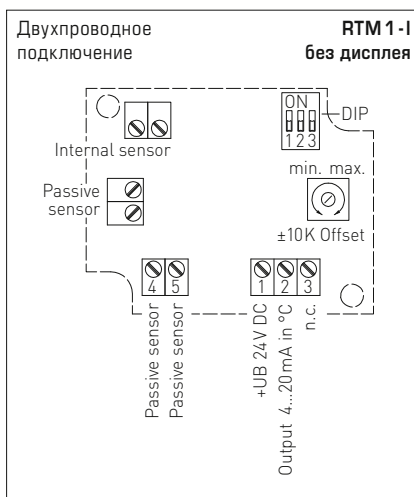
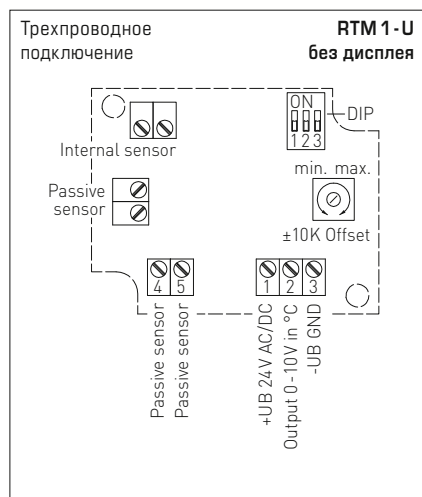
Индикация и самодиагностика

**RTM 1-U-Дисплей**  
**RTM 1-I-Дисплей**

Стандартный

Обрыв датчика

Короткое замыкание датчика



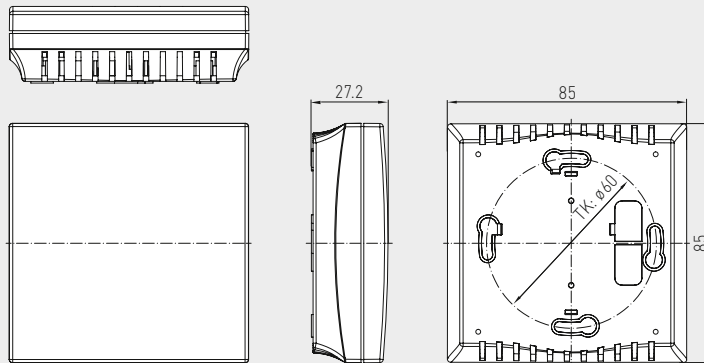


S+S REGELTECHNIK

Преобразователь температуры в помещении измерительный, калибруемый, с переключением между несколькими диапазонами и активным выходом

Габаритный чертеж

Корпус Baldur 1

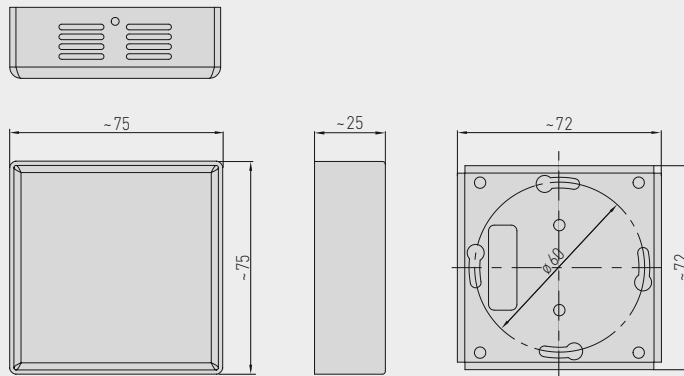


RTM 1 с дисплеем

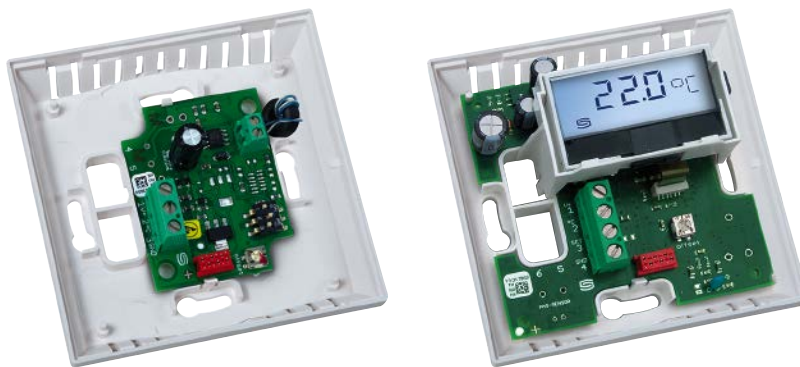


Габаритный чертеж

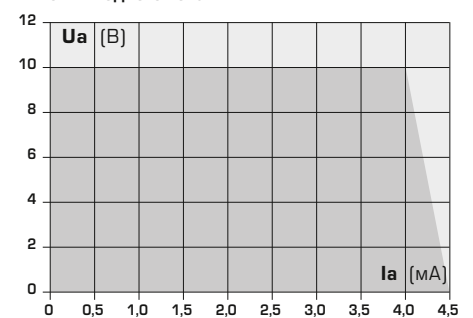
Корпус из высококачественной стали



RTM 1 (высококачественная сталь)



Зависимость выходного напряжения от выходного тока



THERMASGARD® RTM 1 Преобразователь температуры в помещении измерительный

Тип / WG01	Чувств. элемент	Выход	Комплектация	Дисплей	Арт. №
<b>RTM1-U</b>					<b>IP 30, вариант U</b>
RTM1-U	Pt1000	0-10 В	-		1101-41A1-0000-200
RTM1-U LCD	Pt1000	0-10 В	Дисплей *	■	1101-41A1-2000-200
RTM1-U VA	Pt1000	0-10 В	корпус из высококач. стали V2A (1.4301)		1101-4151-0000-200
<b>RTM1-I</b>					<b>IP 30, вариант I</b>
RTM1-I	Pt1000	4...20 мА	-		1101-41A2-0000-200
RTM1-I LCD	Pt1000	4...20 мА	Дисплей *	■	1101-41A2-2000-200
RTM1-I VA	Pt1000	4...20 мА	корпус из высококач. стали V2A (1.4301)		1101-4152-0000-200
Дополнительная плата: опционально — другие диапазоны измерения					
Примечание: * В комплектации с дисплеем диапазон измерения зафиксирован между 0...+50 °С.					

**Датчик / измерительный преобразователь температуры для помещений, для скрытой установки в плоскую рамку для выключателей, с активным выходом**

Датчик **THERMASGARD® FSTM / FSTM - P** для скрытой установки в плоскую рамку для выключателей, в качестве опции с потенциометром, предназначен для измерения температуры в помещении и настройки заданного значения. Он преобразует измеряемые величины в нормированный сигнал 0–10 В. Для измерения температуры используется цифровой чувствительный элемент с высокой долговременной стабильностью.

Скрытая установка датчика осуществляется в отдельную высококачественную плоскую рамку для выключателей, предпочтительно в изделия фирм Gira, Berker, Merten, Jung и Siemens либо Busch-Jaeger (с помощью монтажных адаптеров для скрытой установки, настройка заданного значения невозможна), либо в сочетании с выключателями освещения, электрическими розетками и т. д.

Этот датчик используется в неагрессивной среде без содержания пыли, в холодильной технике, системах кондиционирования, оборудовании для особо чистых и стерильных помещений, в таких помещениях, как жилые и офисные помещения, отели и т. д.

### ТЕХНИЧЕСКИЕ ДАННЫЕ

Напряжение питания:	24 В перем./пост. тока (±10 %)
Потребляемая мощность:	< 1,1 Вт/24 В пост. тока; < 2,2 ВА/24 В перем. тока
<b>ТЕМПЕРАТУРА</b>	
Чувствительный элемент:	<b>цифровой датчик температуры,</b> малый гистерезис, высокая долговременная стабильность
Долговременная стабильность:	±1 % в год
Диапазон измерения темп.:	0...+50 °C
Погрешность измерения темп.:	обычно ±0,8 К при +25 °C
Выходной сигнал темп.:	0–10 В
<b>ПОТЕНЦИОМЕТР</b>	
Выход потенциометра:	0–10 В
<b>МОНТАЖ</b>	
Монтаж:	в монтажную коробку Ø 55 мм
Эл. подключение:	0,14–1,5 мм <sup>2</sup> , посредством штекерных клемм
Температура окружающей среды:	хранение: –35...+85 °C; эксплуатация: 0...+50 °C
Допустимая относительная влажность воздуха:	до 90 %, без конденсата
Среда:	чистый воздух и неагрессивные, негорючие газы
Класс защиты:	III (согласно EN 60730)
Степень защиты:	<b>IP 20</b> (согласно EN 60529)
Нормы:	соответствие CE-нормам, электромагнитная совместимость согласно EN 61326, директива 2014 / 30 / EU
<b>ВЫКЛЮЧАТЕЛИ</b>	
Производитель:	GIRA System 55 (другие рамки для установки, производители выключателей, цвета и цены — по запросу)
Корпус:	пластик, стандартный цвет — чистый белый глянцевый (аналогичен RAL 9010) (другие цвета — по запросу, при этом варианты цветов зависят от рамок для выключателей освещения)

Схема установки **скрытая установка**

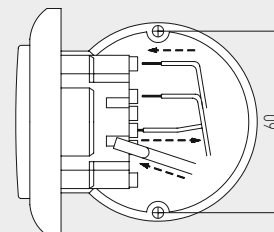


Схема соединения **FSTM**

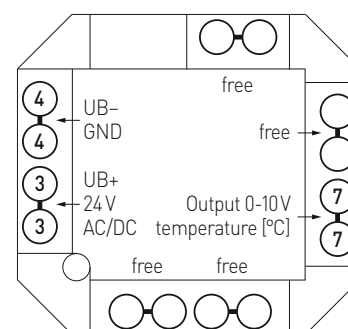
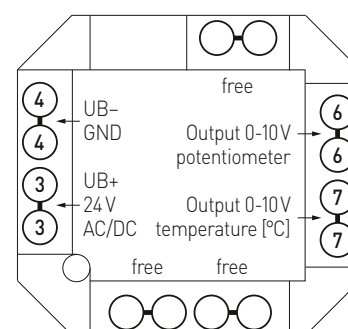


Схема соединения **FSTM - P**



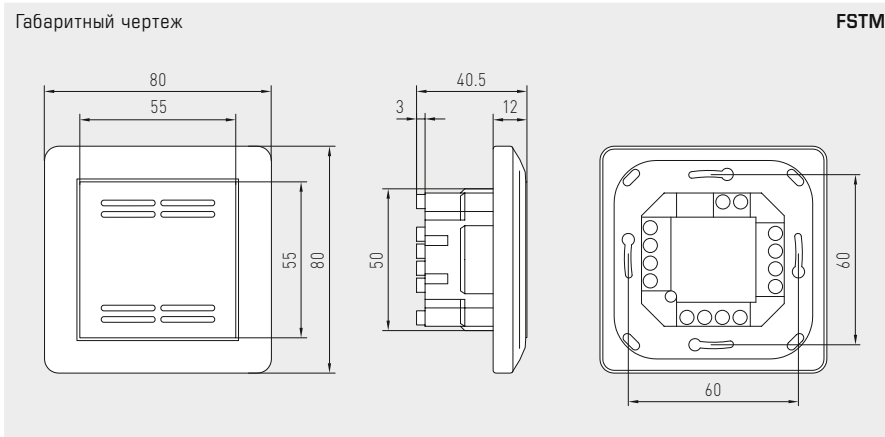




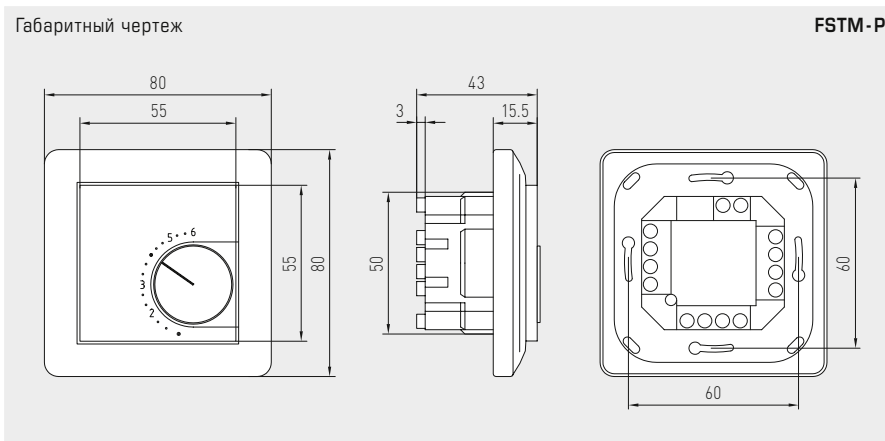
S+S REGELTECHNIK

THERMASGARD® FSTM  
THERMASGARD® FSTM-P

Датчик / измерительный преобразователь температуры для помещений,  
для скрытой установки в плоскую рамку для выключателей,  
с активным выходом



**FSTM**  
стандартное исполнение



**FSTM-P**  
с потенциометром



**Таблица значений температуры**

Диап. темп.: 0...+50 °C

°C	U <sub>A</sub> (V)
0	0,0
5	1,0
10	2,0
15	3,0
20	4,0
25	5,0
30	6,0
35	7,0
40	8,0
45	9,0
50	10,0

**THERMASGARD® FSTM** Датчик / измерительный преобразователь температуры для помещений, скрытая установка  
**THERMASGARD® FSTM-P** Датчик / измерительный преобразователь температуры для помещений, скрытая установка, с потенциометром

Тип / WG02	Диапазон измерения температура	Выход температура	потенциометр	Арт. №.
<b>FSTM</b>				
FSTM-U	0...+50 °C	0-10 В	-	1101-9121-0000-162
<b>FSTM-P</b>				
FSTM-U P	0...+50 °C	0-10 В	0-10 В	1101-9121-0004-282

Преобразователь температуры измерительный наружный / для помещений  
с повышенной влажностью, калибруемый,  
с переключением между несколькими диапазонами и активным выходом

Калибруемый наружный измерительный преобразователь температуры THERMASGARD® ATM 2 с переключением между 8 диапазонами измерения, внешним датчиком, аналоговым выходом, корпус из ударопрочного пластика с быстрозаворачиваемыми винтами, на выбор с дисплеем / без дисплея, с резьбовым кабельным вводом или разъемом M12 согласно DIN EN 61076-2-101.

Служит для измерения наружной температуры, температуры в помещениях с повышенной влажностью, например, для монтажа на наружных стенах, в холодильных установках и теплицах, в промышленности и сельском хозяйстве. Наружный монтаж осуществляется преимущественно с северной стороны или в защищенных местах. При прямом воздействии солнечных лучей необходимо использовать защиту от солнца и ударов WS01 или WS04 (принадлежности) либо вариант устройства со смонтированной защитой от солнца SS02 (по запросу).

Датчик откалиброван на заводе. При наличии определенных условий окружающей среды специалист может выполнить точную настройку.

#### ТЕХНИЧЕСКИЕ ДАННЫЕ

Напряжение питания:	24 В перем. / пост. тока ( $\pm 10\%$ ) для варианта U 15...36 В пост. тока для варианта I, зависит от нагрузки, стабилизированное, остаточная пульсация $\pm 0,3$ В
Нагрузка:	$R_a(\text{Ом}) = (U_b - 14 \text{ В}) / 0,02 \text{ А}$ для варианта I см. нагрузочная диаграмма
Сопротивление нагрузки:	$R_L > 5 \text{ кОм}$ для варианта U
Потребляемая мощность:	$< 1,0 \text{ В} \cdot \text{А} / 24 \text{ В}$ пост. тока; $< 2,2 \text{ В} \cdot \text{А} / 24 \text{ В}$ перем. тока
Чувствительный элемент:	Rt1000, DIN EN 60751, класс Б, (Perfect Sensor Protection) Внешний датчик
Диапазоны измерения:	<b>переключение между 8 диапазонами измерения</b> , см. таблицу (опционально – другие диапазоны измерения) рабочий диапазон $-30...+70 \text{ }^\circ\text{C}$ <b>с ручной коррекцией нулевой точки (<math>\pm 10\text{K}</math>)</b>
Погрешность (температура):	обычно $\pm 0,2 \text{ К}$ при $+25 \text{ }^\circ\text{C}$
Выходной сигнал:	0–10 В или 4...20 мА
Тип подключения:	по двух- или трехпроводной схеме
Эл. подключение:	0,14–1,5 мм <sup>2</sup> , по винтовым зажимам
Подсоединение кабеля:	<b>резьбовой кабельный ввод</b> из пластика (M 16 x 1,5; с разгрузкой от натяжения, сменный, макс. внутренний диаметр 10,4 мм) <b>или</b> <b>разъем M12</b> (штекер, 5-контактный, А-кодирование) согласно DIN EN 61076-2-101
Корпус:	пластик, устойчивый к ультрафиолетовому излучению, полиамид, 30% усиление стеклянными шариками, с быстрозаворачиваемыми винтами (комбинация шлица/крестового шлица), цвет: транспортный белый (аналогичный RAL 9016), прозрачная крышка дисплея!
Размеры корпуса:	72 x 64 x 37,8 мм (Тур 1 без дисплея) 72 x 64 x 43,3 мм (Тур 1 с дисплеем)
Защитная трубка:	из высококачественной стали V4A (1.4571), $\varnothing 6 \text{ мм}$ , NL = 65 мм
Монтаж/подключение:	при помощи винтов
Окружающая температура:	измерительный преобразователь: $-30...+70 \text{ }^\circ\text{C}$
Допустимая влажность воздуха:	$< 95\%$ отн. вл., без конденсата
Класс защиты:	III (согласно стандарту EN 60 730)
Степень защиты:	<b>IP65</b> (согласно EN 60 529) Корпус проверен, TÜV SÜD, отчет № 713139052 (Тур 1)
Нормы:	соответствие CE-нормам, электромагнитная совместимость согласно EN 61326, директива 2014 / 30 / EU «Электромагнитная совместимость»
Опционально:	<b>дисплей с подсветкой</b> , двухстрочный, вырез ок. 36 x 15 мм (ширина x высота), для индикации <b>фактической температуры</b> и <b>самодиагностики</b> (выход за верхний предел диапазона измерения, выход за нижний предел диапазона измерения, поломка датчика, короткое замыкание датчика)
<b>ПРИНАДЛЕЖНОСТИ</b>	(см. таблицу)

**ATM 2**  
с резьбовым кабельным вводом  
и SS-02



**ATM 2 - Q**  
с разъемом M12





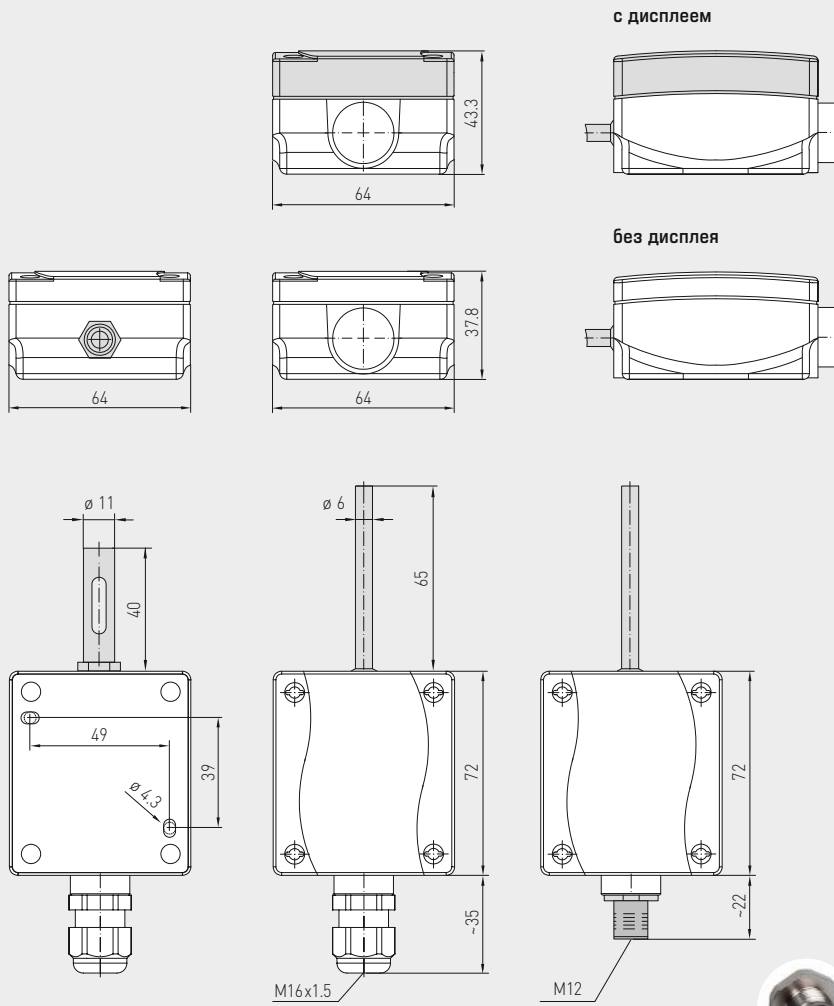
S+S REGELTECHNIK

Преобразователь температуры измерительный наружный / для помещений с повышенной влажностью, калибруемый, с переключением между несколькими диапазонами и активным выходом



Габаритный чертеж

ATM 2



Корпус с SS-02 (по запросу)

Корпус с резьбовым кабельным вводом

Корпус с разъемом M12

ATM 2 с резьбовым кабельным вводом и дисплеем



ATM 2-Q с разъемом M12 и дисплеем



Индикация и самодиагностика THERMASGARD® Измерительный преобразователь



Стандартное исполнение



Выход за верхнюю границу диапазона измерения



Выход за нижнюю границу диапазона измерения



Обрыв датчика

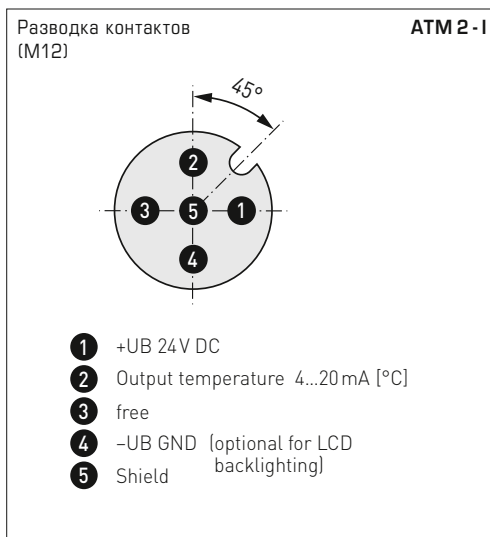
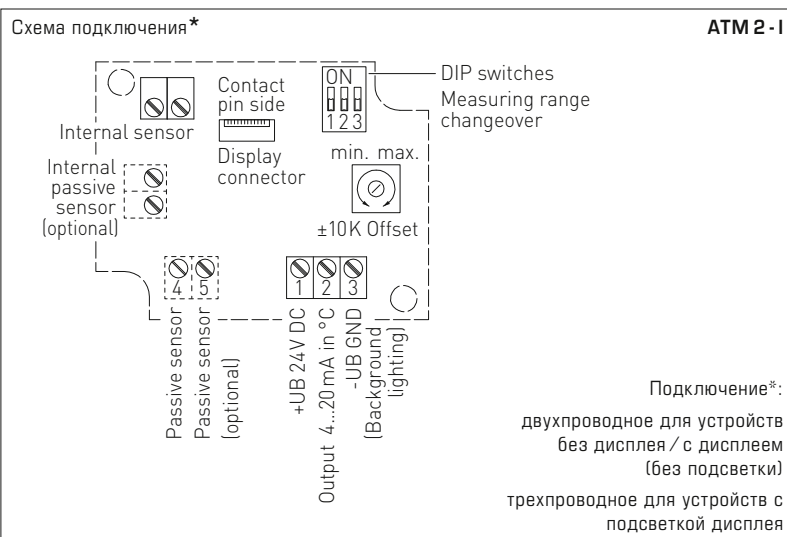
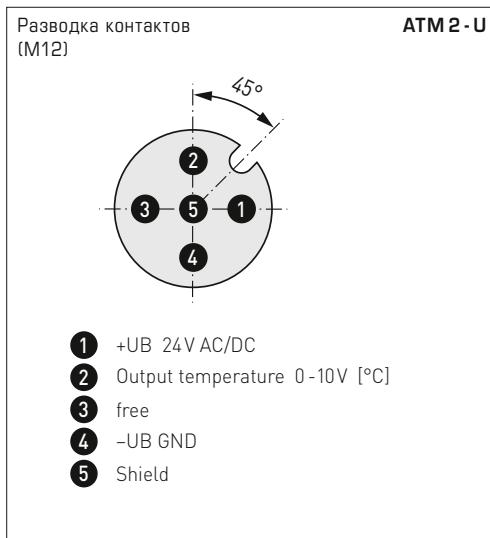
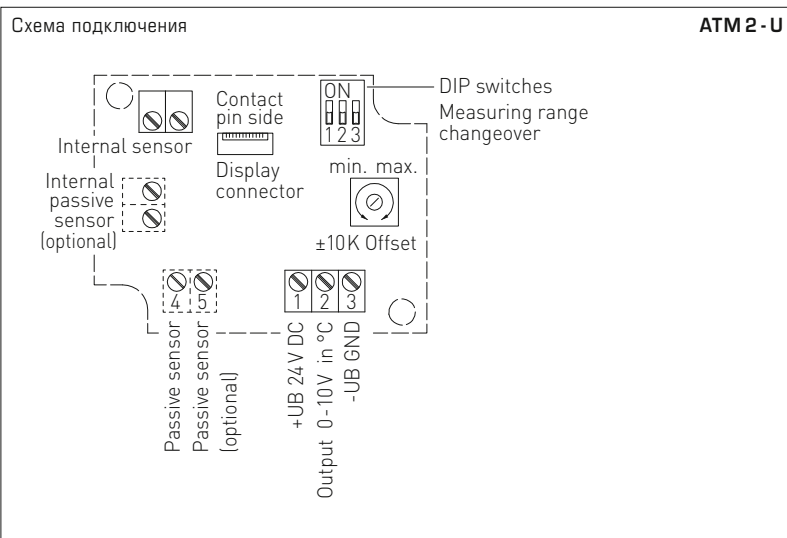


Короткое замыкание датчика

High-performance encapsulation against vibration, mechanical stress and humidity

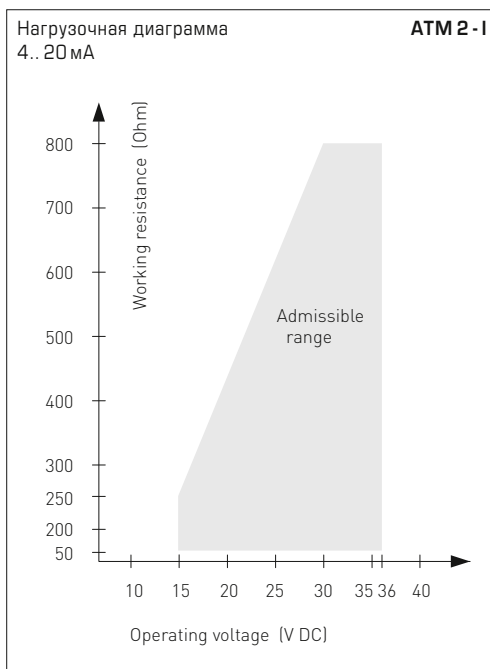
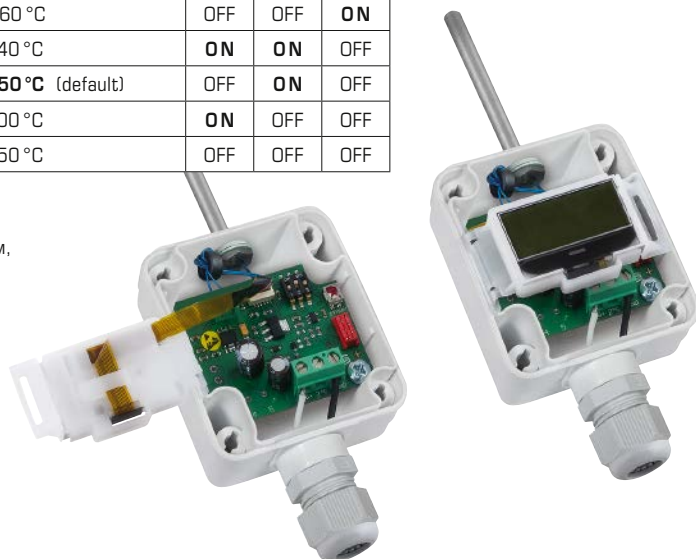


Преобразователь температуры измерительный наружный / для помещений с повышенной влажностью, калибруемый, с переключением между несколькими диапазонами и активным выходом



Диапазоны измерения (настраиваемые)	DIP 1	DIP 2	DIP 3
-20... +150 °C	ON	ON	ON
-50... +50 °C	OFF	ON	ON
-20... +80 °C	ON	OFF	ON
-30... +60 °C	OFF	OFF	ON
0... +40 °C	ON	ON	OFF
0... +50 °C (default)	OFF	ON	OFF
0... +100 °C	ON	OFF	OFF
0... +150 °C	OFF	OFF	OFF

**ATM2-xx**  
с дисплеем, откидной





S+S REGELTECHNIK

THERMASGARD® ATM 2

Преобразователь температуры измерительный наружный / для помещений с повышенной влажностью, калибруемый, с переключением между несколькими диапазонами и активным выходом

ATM 2 - Q  
с разъемом M12



ATM 2  
с резьбовым  
кабельным вводом

THERMASGARD® ATM 2		Преобразователь температуры измерительный наружный / для помещений с повышенной влажностью (с резьбовым кабельным вводом)			
Тип / WG01	Чувств. элемент	Выход	Дисплей	Арт. №	
<b>ATM 2</b>					
ATM2-I	Pt1000	4...20 mA		1101-1142-0009-900	
ATM2-I LCD	Pt1000	4...20 mA	■	1101-1142-2009-900	
ATM2-U	Pt1000	0-10 В		1101-1141-0009-900	
ATM2-U LCD	Pt1000	0-10 В	■	1101-1141-2009-900	
<b>Вариант для корпуса:</b>	кабельное соединение с резьбовым кабельным вводом				
Дополнительная плата:	опционально — другие диапазоны измерения с приспособлением для защиты от солнечных лучей SS02				по запросу

THERMASGARD® ATM 2-Q		Преобразователь температуры измерительный наружный / для помещений с повышенной влажностью (с разъемом M12)			
Тип / WG01	Чувств. элемент	Выход	Дисплей	Арт. №	
<b>ATM 2-Q</b>					
ATM2-I Q	Pt1000	4...20 mA	●	2001-6111-2100-001	
ATM2-I Q LCD	Pt1000	4...20 mA	● ■	2001-6112-2100-001	
ATM2-U Q	Pt1000	0-10 В	●	2001-6111-1100-001	
ATM2-U Q LCD	Pt1000	0-10 В	● ■	2001-6112-1100-001	
<b>Вариант для корпуса "Q":</b>	кабельное соединение с разъемом M12 (штекер, 5-контактный, A-кодирование)				
Дополнительная плата:	см. таблицу выше!				

ПРИНАДЛЕЖНОСТИ		
WS-01	Приспособление для защиты от солнечных лучей и посторонних предметов, 184 x 180 x 80 мм, из высококачественной стали V2A (1.4301)	7100-0040-2000-000
WS-04	Приспособление для защиты от непогоды и солнечных лучей, 130 x 180 x 135 мм, из высококачественной стали V2A (1.4301)	7100-0040-7000-000
Специальные принадлежности для корпуса с разъемом M12 см. разделе «Принадлежности»!		

Преобразователь температуры измерительный наружный /  
для помещений с повышенной влажностью, калибруемый,  
с переключением между несколькими диапазонами и активным выходом

Калибруемый наружный измерительный преобразователь температуры THERMASGARD® ATM 2 - VA с переключением между 8 диапазонами измерения, внешним датчиком, аналоговым выходом, прочный корпус из высококачественной стали V4A, с резьбовым кабельным вводом или разъемом M12 согласно DIN EN 61076-2-101.

Служит для измерения наружной температуры, температуры в помещениях с повышенной влажностью, например, для монтажа на наружных стенах, в холодильных установках и теплицах, в промышленности и сельском хозяйстве. Наружный монтаж осуществляется преимущественно с северной стороны или в защищенных местах. При прямом воздействии солнечных лучей необходимо использовать защиту от солнца и ударов WS01 или WS03 (принадлежности).

Датчик откалиброван на заводе. При наличии определенных условий окружающей среды специалист может выполнить точную настройку.

#### ТЕХНИЧЕСКИЕ ДАННЫЕ

Напряжение питания:	24 В перем. / пост. тока ( $\pm 10\%$ ) для варианта U 15...36 В пост. тока для варианта I, зависит от нагрузки, стабилизированное, остаточная пульсация $\pm 0,3$ В
Нагрузка:	$R_b(Ohm) = (U_b - 14 V) / 0,02 A$ для варианта I см. нагрузочная диаграмма
Сопrotивление нагрузки:	$R_L > 5 kOhm$ для варианта U
Потребляемая мощность:	$< 1,08 \cdot A / 24 V$ пост. тока; $< 2,2 \cdot A / 24 V$ перем. тока
Чувствительный элемент:	Pt1000, DIN EN 60751, класс B, (Perfect Sensor Protection) Внешний датчик
Диапазоны измерения:	переключение между 8 диапазонами измерения, см. таблицу (опционально – другие диапазоны измерения) рабочий диапазон $-30...+70\text{ }^\circ\text{C}$ с ручной коррекцией нулевой точки ( $\pm 10 K$ )
Погрешность (температура):	обычно $\pm 0,2 K$ K при $+25\text{ }^\circ\text{C}$
Выходной сигнал:	0–10 В или 4...20 мА
Тип подключения:	2-проводное подключение
Эл. подключение:	0,14–1,5 мм <sup>2</sup> , по винтовым зажимам
Подсоединение кабеля:	резьбовой кабельный ввод из высококач. стали V2A (1.4305) (M20 x 1,5; с разгрузкой от натяжения, сменный, внутренний диаметр 6–12 мм) или разъем M12 (штекер, 5-контактный, A-кодирование) согласно DIN EN 61076-2-101
Корпус:	из высококачественной стали V4A (1.4571), с недеформируемым резьбовым соединением крышки, ударопрочный, высокая устойчивость к электромагнитным помехам, устойчивый к коррозии, температурным влияниям, устойчивый к погодным воздействиям и ультрафиолетовому излучению
Размеры корпуса:	143 x 97 x 61 мм (Typ 2E)
Защитная трубка:	из высококачественной стали V4A (1.4571), $\varnothing 6$ мм, NL = 65 мм
Монтаж/подключение:	при помощи винтов
Окружающая температура:	измерительный преобразователь: $-30...+70\text{ }^\circ\text{C}$
Допустимая влажность воздуха:	$< 95\%$ отн. вл., без конденсата
Класс защиты:	III (согласно стандарту EN 60 730)
Степень защиты:	IP65 (согласно EN 60 529) Корпус проверен, TÜV SÜD, отчет № 713160960B (Skadi2)
Нормы:	соответствие CE-нормам, электромагнитная совместимость согласно EN 61326, директива 2014 / 30 / EU «Электромагнитная совместимость»
ПРИНАДЛЕЖНОСТИ	(см. таблицу)

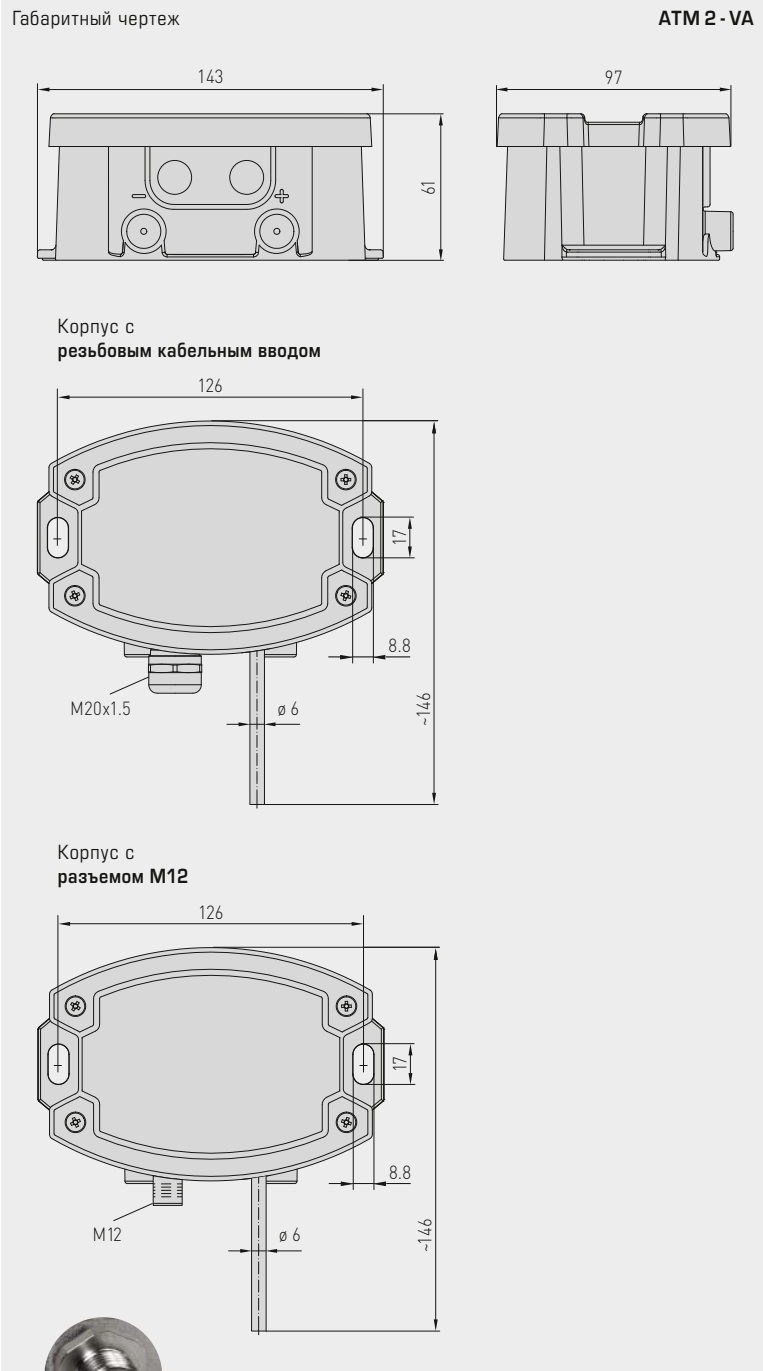


**NEW**

S+S REGELTECHNIK

THERMASGARD® ATM 2 - VA

Преобразователь температуры измерительный наружный / для помещений с повышенной влажностью, калибруемый, с переключением между несколькими диапазонами и активным выходом



Разъем M12 (штекер)

High-performance encapsulation against vibration, mechanical stress and humidity

**PS-PROTECTION**  
PERFECT SENSOR PROTECTION

ATM 2 - VA

с резьбовым кабельным вводом

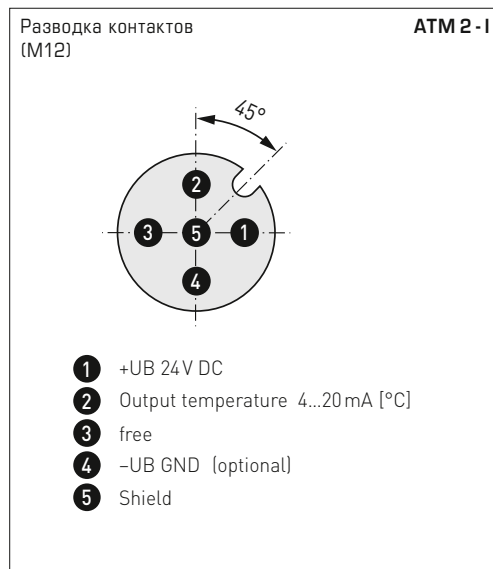
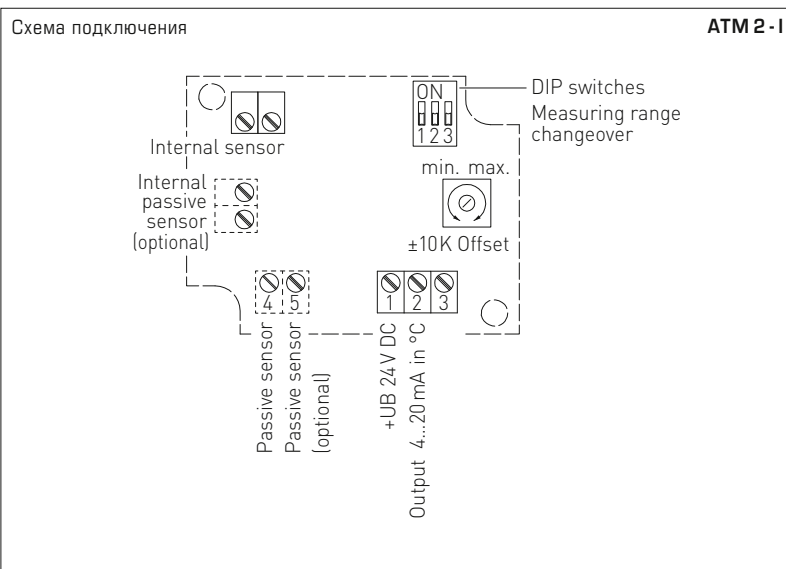
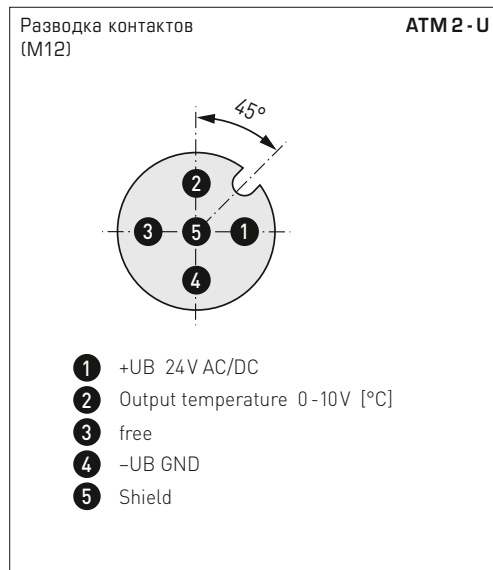
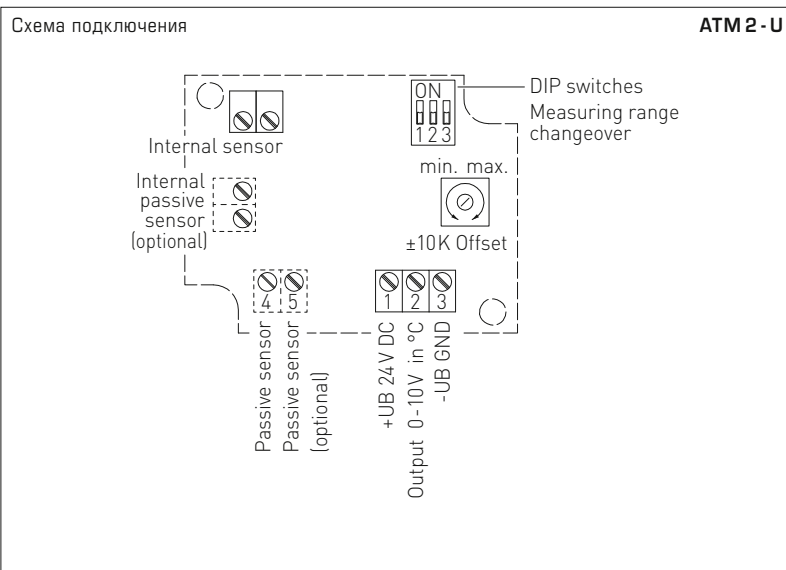


ATM 2 - VAQ

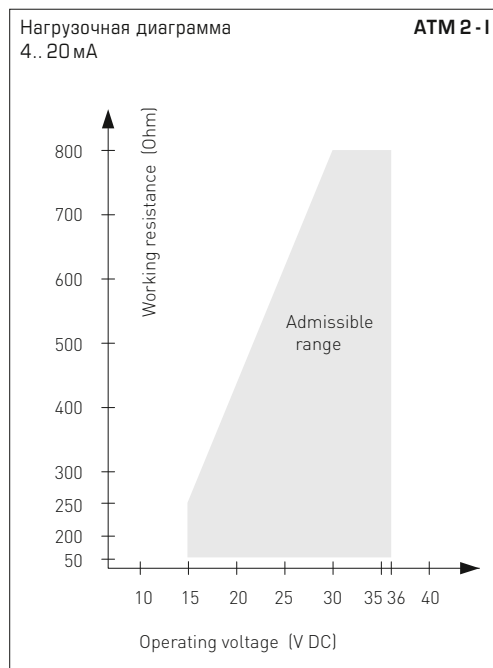
с разъемом M12



Преобразователь температуры измерительный наружный /  
 для помещений с повышенной влажностью, калибруемый,  
 с переключением между несколькими диапазонами и активным выходом



Диапазоны измерения (настраиваемые)	DIP 1	DIP 2	DIP 3
-20...+150 °C	ON	ON	ON
-50... +50 °C	OFF	ON	ON
-20... +80 °C	ON	OFF	ON
-30... +60 °C	OFF	OFF	ON
0... +40 °C	ON	ON	OFF
0... +50 °C (default)	OFF	ON	OFF
0...+100 °C	ON	OFF	OFF
0...+150 °C	OFF	OFF	OFF







NEW

S+S REGELTECHNIK

THERMASGARD® ATM 2 - VA

Преобразователь температуры измерительный наружный / для помещений с повышенной влажностью, калибруемый, с переключением между несколькими диапазонами и активным выходом

ATM 2 - VAQ

с разъемом M12



ATM 2 - VA

с резьбовым кабельным вводом



THERMASGARD® ATM 2 - VA Преобразователь температуры измерительный наружный / для помещений с повышенной влажностью, ID (корпус из высококач. стали с резьбовым кабельным вводом)

Table with columns: Тип / WG02I, Чувств. элемент, Выход, Арт. №. Rows include ATM 2 - VA, ATM2-I VA, ATM2-U VA, and options for cable connection and additional board.

THERMASGARD® ATM 2 - VAQ Преобразователь температуры измерительный наружный / для помещений с повышенной влажностью, ID (корпус из высококач. стали с разъемом M12)

Table with columns: Тип / WG02I, Чувств. элемент, Выход, Арт. №. Rows include ATM 2 - VAQ, ATM2-I VAQ, ATM2-U VAQ, and options for M12 connector and additional board.

ПРИНАДЛЕЖНОСТИ Специальные принадлежности для корпуса с разъемом M12 см. разделе «Принадлежности»!

**Погружной / ввинчиваемый / каналный преобразователь температуры, калибруемый, с переключением между несколькими диапазонами и активным выходом**

**Зпатентованный высококачественный прибор (погружной датчик: патент № DE 10 2012 017 500.0)**

Калибруемый измерительный преобразователь температуры **THERMASGARD® TM 43** с восемью переключаемыми диапазонами измерения, аналоговым линейным выходом, прямой защитной трубкой, корпусом из ударопрочного пластика с защелкивающейся крышкой.

Калибруемый измерительный преобразователь температуры **THERMASGARD® TM 65** с восемью переключаемыми диапазонами измерения, аналоговым линейным выходом, прямой защитной трубкой, корпусом из ударопрочного пластика с быстрозаворачиваемыми винтами, **на выбор с дисплеем или без дисплея.**

Для определения температуры в жидких или газообразных средах. Для агрессивных сред использовать погружные гильзы из высококачественной стали. Используется в трубопроводах, отопительных системах, каналах систем вентиляции и кондиционирования воздуха, коллекторах, теплоцентралях, системах горячего и холодного водоснабжения, системах циркуляции масла и смазочных веществ, машиностроении, приборостроении и производстве промышленного оборудования, а также в промышленности в целом. Датчик откалиброван на заводе. При наличии определенных условий окружающей среды специалист может выполнить точную настройку.

**ТЕХНИЧЕСКИЕ ДАННЫЕ**

Напряжение питания:	24 В перем. / пост. тока (±10 %) для варианта U 15...36 В пост. тока для варианта I, зависит от нагрузки, стабилизированное, остаточная пульсация ±0,3 В
Нагрузка:	$R_B (Ohm) = (U_B - 14 V) / 0,02 A$ для варианта I
Сопротивление нагрузки:	$R_L > 5 kOhm$ для варианта U
Потребляемая мощность:	< 1,0В·А / 24В пост. тока; < 2,2В·А / 24В перем. тока
Чувствительный элемент:	Pt1000, DIN EN 60751, класс B ( <b>Perfect Sensor Protection</b> )
Диапазоны измерения:	<b>переключение между 8 диапазонами измерения см. таблицу (опционально — другие диапазоны измерения) с ручной коррекцией нуля (±10 K)</b>
Погрешность (температура):	обычно ± 0,2 K при +25 °C
Выход:	0–10 В или 4...20 мА
Температура окружающей среды:	–30...+70 °C (измерительный преобразователь)
Тип подключения:	по двух- или трехпроводной схеме
Корпус:	пластик, устойчивый к ультрафиолетовому излучению, полиамид, 30 % усиление стеклянными шариками, цвет — транспортный белый (аналогичен RAL 9016), <b>TM 43 с защелкивающейся крышкой</b> <b>TM 65 с быстрозаворачиваемыми винтами</b> (комбинация шлиц / крестовой шлиц), крышка дисплея прозрачная!
Размеры корпуса:	72 x 64 x 37,8 мм (Тур 1 / Тур 01 без дисплея) 72 x 64 x 43,3 мм (Тур 1 с дисплеем)
Подсоединение кабеля:	<b>резьбовой кабельный ввод</b> из пластика (M 16 x 1,5; с разгрузкой от натяжения, сменный, макс. внутренний диаметр 10,4 мм) <b>или разъем M12</b> согласно DIN EN 61076-2-101 (опционально по запросу)
Электрическое подключение:	0,14–1,5 мм², по винтовым зажимам на плате
Защитная трубка:	высококачественная сталь, <b>V4A</b> (1.4571), Ø = 6 мм, установочная длина (EL) = 50–400 мм (см. таблицу)
Допустимая относительная влажность воздуха:	< 95 %, без конденсата
Класс защиты:	III (согласно EN 60 730)
Степень защиты:	<b>TM 43 IP54</b> (согласно EN 60 529)* Корпус проверен, TÜV SÜD, отчет № 713160960A (Тур 01) <b>TM 65 IP67</b> (согласно EN 60 529)* Корпус проверен, TÜV SÜD, отчет № 713139052 (Тур 1) * Корпус в смонтированном состоянии
Нормы:	соответствие CE-нормам, электромагнитная совместимость согласно EN 61326, директива 2014 / 30 / EU
Опционально:	<b>дисплей с подсветкой</b> , двухстрочный, вырез ок. 36 x 15 мм (Ш x В), для индикации <b>фактической температуры</b> и <b>самодиагностики</b> (выход за верхнюю границу диапазона измерения, выход за нижнюю границу диапазона измерения, обрыв датчика, короткое замыкание датчика)

**ПРИНАДЛЕЖНОСТИ**

<b>MF-15-K</b>	<b>Присоединительный фланец</b> из пластика, 56,8 x 84,3 мм, Ø = 15,2 мм проходное сечение трубы, T <sub>max</sub> = +100 °C
<b>TH08- ms / xx</b>	<b>Погружная гильза из никелированной латуни</b> , Ø = 8 мм, T <sub>max</sub> = +150 °C, p <sub>max</sub> = 10 бар
<b>TH08- VA / xx</b>	<b>Погружная гильза из высококачественной стали V4A</b> (1.4571), Ø = 8 мм, T <sub>max</sub> = +600 °C, p <sub>max</sub> = 40 бар
<b>TH08- VA / xx / 90</b>	<b>Погружная гильза из высококачественной стали V4A</b> (1.4571), с горловиной (90 мм), Ø = 8 мм, T <sub>max</sub> = +600 °C, p <sub>max</sub> = 40 бар

High-performance encapsulation against vibration, mechanical stress and humidity



**TM 43**  
с защелкивающейся крышкой (IP 54)

**Индикация и самодиагностика THERMASGARD® Измерительный преобразователь**



Стандартный



Выход за верхнюю границу диапазона измерения



Выход за нижнюю границу диапазона измерения



Обрыв датчика



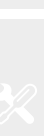
Короткое замыкание датчика



S+S REGELTECHNIK

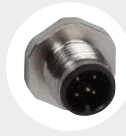
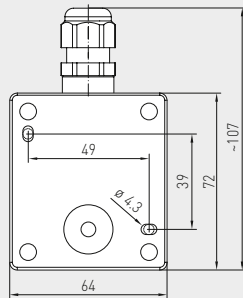
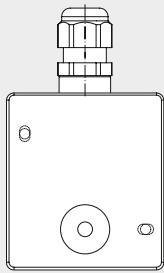
Thermasgard® TM 43  
Thermasgard® TM 65

Погружной / винчиваемый / каналный преобразователь температуры,  
калибруемый, с переключением между несколькими диапазонами  
и активным выходом

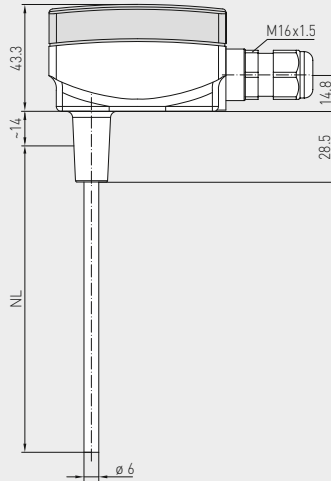
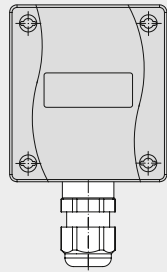
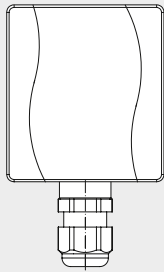
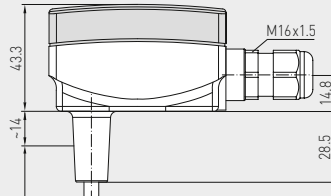
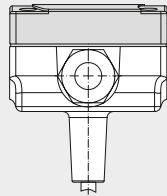
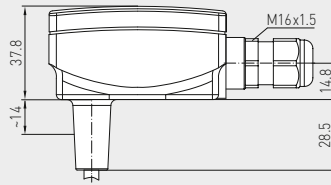
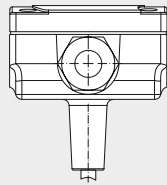


Габаритный чертёж

TM 43  
TM 65



разъем M12  
(опционально по запросу)



с защелкивающейся  
крышкой

с быстрозаворачиваемыми  
винтами

TM 65  
с быстрозаворачиваемыми  
винтами  
(IP 67)



TM 65  
с дисплеем и  
быстрозаворачиваемыми  
винтами  
(IP 67)



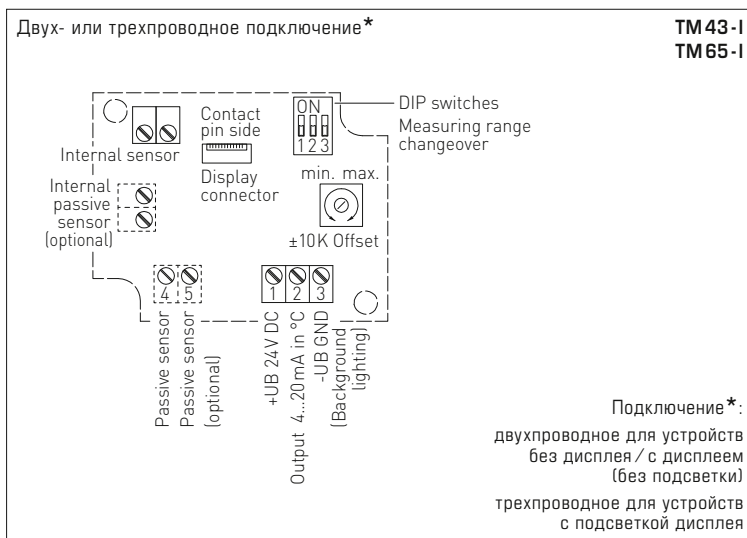
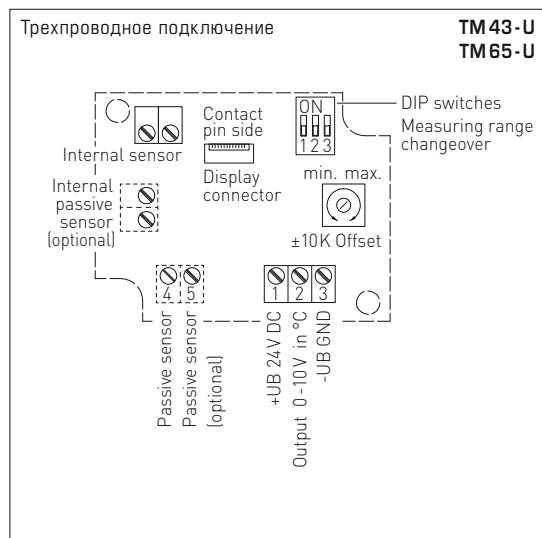
**PATENTED**



TM 65  
Базовый прибор  
с принадлежностями

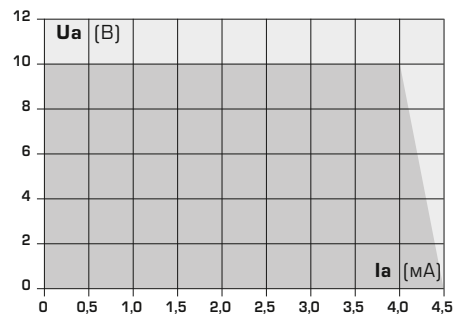
Погружной / винчиваемый / каналный преобразователь температуры,  
калибруемый, с переключением между несколькими диапазонами  
и активным выходом

S+S REGELTECHNIK



Диапазоны измерения (настраиваемые)	DIP 1	DIP 2	DIP 3
-20...+ 150 °C	ON	ON	ON
-50... +50 °C	OFF	ON	ON
-20... +80 °C	ON	OFF	ON
-30... +60 °C	OFF	OFF	ON
0... +40 °C	ON	ON	OFF
0... +50 °C (default)	OFF	ON	OFF
0...+ 100 °C	ON	OFF	OFF
0...+ 150 °C	OFF	OFF	OFF

Зависимость выходного напряжения от выходного тока



**TM 65**  
с дисплеем и  
быстрозаворачиваемыми  
винтами  
(IP 67)

**TM 65**  
с быстрозаворачиваемыми  
винтами  
(IP 67)

**TM 43**  
с защелкивающейся  
крышкой  
(IP 54)





S+S REGELTECHNIK

THERMASGARD® TM 43  
THERMASGARD® TM 65Погружной / винчиваемый / канальный преобразователь температуры,  
калибруемый, с переключением между несколькими диапазонами  
и активным выходом

THERMASGARD® TM 43		Преобразователь температуры измерительный (Базовый прибор с защелкивающейся крышкой), <i>Standard</i>		
Тип / WG01B	Выход	Установочная длина (EL)	Арт. №	
<b>TM 43-I</b>			<b>IP 54, вариант I</b>	
TM43-I 50mm	4...20 мА	50 мм	1101-7112-0019-900	
TM43-I 100mm	4...20 мА	100 мм	1101-7112-0029-900	
TM43-I 150mm	4...20 мА	150 мм	1101-7112-0039-900	
TM43-I 200mm	4...20 мА	200 мм	1101-7112-0049-900	
TM43-I 250mm	4...20 мА	250 мм	1101-7112-0059-900	
TM43-I 300mm	4...20 мА	300 мм	1101-7112-0069-900	
<b>TM 43-U</b>			<b>IP 54, вариант U</b>	
TM43-U 50mm	0-10 В	50 мм	1101-7111-0019-900	
TM43-U 100mm	0-10 В	100 мм	1101-7111-0029-900	
TM43-U 150mm	0-10 В	150 мм	1101-7111-0039-900	
TM43-U 200mm	0-10 В	200 мм	1101-7111-0049-900	
TM43-U 250mm	0-10 В	250 мм	1101-7111-0059-900	
TM43-U 300mm	0-10 В	300 мм	1101-7111-0069-900	
THERMASGARD® TM 65		Преобразователь температуры измерительный (Базовый прибор с быстрозаворачиваемыми винтами), <i>Premium</i>		
Тип / WG01	Выход	Установочная длина (EL)	Дисплей	Арт. №
<b>TM 65-I</b>				<b>IP 67, вариант I</b>
TM65-I 50mm	4...20 мА	50 мм		1101-7122-0019-900
TM65-I 50mm LCD	4...20 мА	50 мм	■	1101-7122-2019-900
TM65-I 100mm	4...20 мА	100 мм		1101-7122-0029-900
TM65-I 100mm LCD	4...20 мА	100 мм	■	1101-7122-2029-900
TM65-I 150mm	4...20 мА	150 мм		1101-7122-0039-900
TM65-I 150mm LCD	4...20 мА	150 мм	■	1101-7122-2039-900
TM65-I 200mm	4...20 мА	200 мм		1101-7122-0049-900
TM65-I 200mm LCD	4...20 мА	200 мм	■	1101-7122-2049-900
TM65-I 250mm	4...20 мА	250 мм		1101-7122-0059-900
TM65-I 250mm LCD	4...20 мА	250 мм	■	1101-7122-2059-900
TM65-I 300mm	4...20 мА	300 мм		1101-7122-0069-900
TM65-I 300mm LCD	4...20 мА	300 мм	■	1101-7122-2069-900
TM65-I 400mm	4...20 мА	400 мм		1101-7122-0089-900
TM65-I 400mm LCD	4...20 мА	400 мм	■	1101-7122-2089-900
<b>TM 65-U</b>				<b>IP 67, вариант U</b>
TM65-U 50mm	0-10 В	50 мм		1101-7121-0019-900
TM65-U 50mm LCD	0-10 В	50 мм	■	1101-7121-2019-900
TM65-U 100mm	0-10 В	100 мм		1101-7121-0029-900
TM65-U 100mm LCD	0-10 В	100 мм	■	1101-7121-2029-900
TM65-U 150mm	0-10 В	150 мм		1101-7121-0039-900
TM65-U 150mm LCD	0-10 В	150 мм	■	1101-7121-2039-900
TM65-U 200mm	0-10 В	200 мм		1101-7121-0049-900
TM65-U 200mm LCD	0-10 В	200 мм	■	1101-7121-2049-900
TM65-U 250mm	0-10 В	250 мм		1101-7121-0059-900
TM65-U 250mm LCD	0-10 В	250 мм	■	1101-7121-2059-900
TM65-U 300mm	0-10 В	300 мм		1101-7121-0069-900
TM65-U 300mm LCD	0-10 В	300 мм	■	1101-7121-2069-900
TM65-U 400mm	0-10 В	400 мм		1101-7121-0089-900
TM65-U 400mm LCD	0-10 В	400 мм	■	1101-7121-2089-900
Дополнительная плата:	опционально — другие диапазоны измерения Подсоединение кабеля с разъемом M12 согласно DIN EN 61076-2-101			по запросу

High-performance encapsulation against  
vibration, mechanical stress and humidity

Погружной / ввинчиваемый / каналный преобразователь температуры,  
калибруемый, с переключением между несколькими диапазонами  
и активным выходом

Один базовый прибор в четырех исполнениях ...



**PATENTED**

**TMxx +  
TH08-ms/xx**

Погружной / ввинчиваемый датчик температуры с погружной гильзой из никелированной латуни

**TMxx +  
TH08-VA/xx**

Погружной / ввинчиваемый датчик температуры с погружной гильзой из высококачественной стали V4A

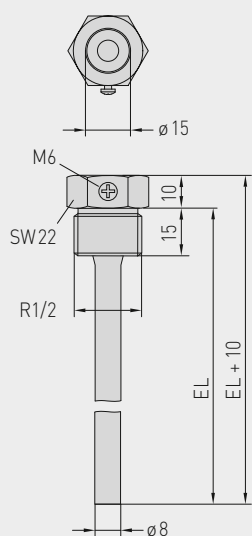
**TMxx +  
TH08-VA/xx/90**

Погружной / ввинчиваемый датчик температуры с погружной гильзой с горловиной из высококачественной стали V4A

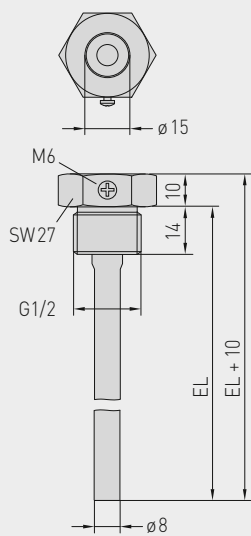
**TMxx +  
MF-15-K**

Канальный датчик температуры с присоединительным фланцем из пластика

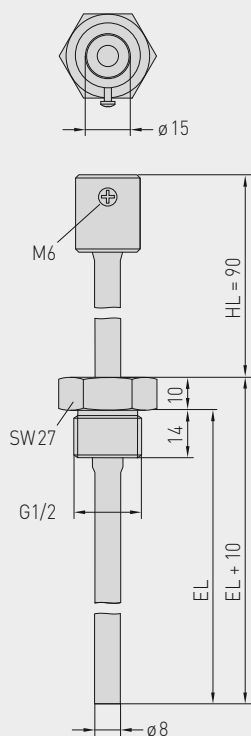
Габаритный чертёж  
**TH08-ms/xx**



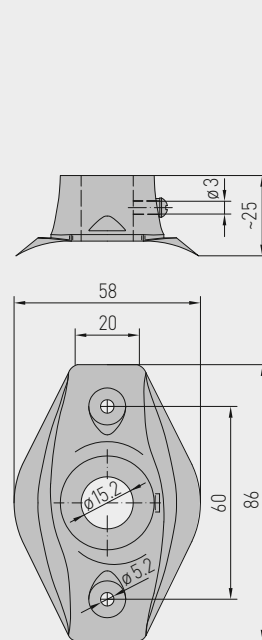
Габаритный чертёж  
**TH08-VA/xx**



Габаритный чертёж  
**TH08-VA/xx/90**



Габаритный чертёж  
**MF-15-K**





S+S REGELTECHNIK

**THERMASGARD® TM 43**  
**THERMASGARD® TM 65**

Погружной / винчиваемый / канальный преобразователь температуры,  
калибруемый, с переключением между несколькими диапазонами  
и активным выходом

...благодаря сочетанию с принадлежностями:



**TH08-ms/xx**

Погружная гильза из никелированной латуни, с уплотнением резьбы, конические, согласно DIN 10226



**TH08-VA/xx**

Погружная гильза из высококачественной стали V4A, с плоским уплотнением, цилиндрическая, согласно DIN 228



**TH08-VA/xx/90**

Погружная гильза с горловиной из высококачественной стали V4A, с плоским уплотнением, цилиндрическая, согласно DIN 228



**MF-15-K**

Присоединительный фланец из пластика

THERMASGARD® TH08 Погружная гильза Ø 8 мм (принадлежности)				
Тип / WG01B	$p_{\max}$ (статич.)	$T_{\max}$	Установочная длина (EL)	Арт. №
<b>TH08-ms/xx</b> Никелированная латунь				
TH08-MS 50MM	10 бар	+150 °C	<b>50 мм</b>	7100-0011-0010-132
TH08-MS 100MM	10 бар	+150 °C	<b>100 мм</b>	7100-0011-0020-132
TH08-MS 150MM	10 бар	+150 °C	<b>150 мм</b>	7100-0011-0030-132
TH08-MS 200MM	10 бар	+150 °C	<b>200 мм</b>	7100-0011-0040-132
TH08-MS 250MM	10 бар	+150 °C	<b>250 мм</b>	7100-0011-0050-132
TH08-MS 300MM	10 бар	+150 °C	<b>300 мм</b>	7100-0011-0060-132
TH08-MS 350MM	10 бар	+150 °C	<b>350 мм</b>	7100-0011-0070-132
TH08-MS 400MM	10 бар	+150 °C	<b>400 мм</b>	7100-0011-0080-132
<b>TH08-VA/xx</b> Высококачественной стали V4A (1.4571) без горловины				
TH08-VA 50MM	40 бар	+600 °C	<b>50 мм</b>	7100-0012-0010-132
TH08-VA 100MM	40 бар	+600 °C	<b>100 мм</b>	7100-0012-0020-132
TH08-VA 150MM	40 бар	+600 °C	<b>150 мм</b>	7100-0012-0030-132
TH08-VA 200MM	40 бар	+600 °C	<b>200 мм</b>	7100-0012-0040-132
TH08-VA 250MM	40 бар	+600 °C	<b>250 мм</b>	7100-0012-0050-132
TH08-VA 300MM	40 бар	+600 °C	<b>300 мм</b>	7100-0012-0060-132
TH08-VA 350MM	40 бар	+600 °C	<b>350 мм</b>	7100-0012-0070-132
TH08-VA 400MM	40 бар	+600 °C	<b>400 мм</b>	7100-0012-0080-132
<b>TH08-VA/xx/90</b> Высококачественной стали V4A (1.4571) с горловиной (90 мм)				
TH08-VA 50/90MM	40 бар	+600 °C	<b>50 мм</b>	7100-0012-0012-132
TH08-VA 100/90MM	40 бар	+600 °C	<b>100 мм</b>	7100-0012-0022-132
TH08-VA 150/90MM	40 бар	+600 °C	<b>150 мм</b>	7100-0012-0032-132
TH08-VA 200/90MM	40 бар	+600 °C	<b>200 мм</b>	7100-0012-0042-132
TH08-VA 250/90MM	40 бар	+600 °C	<b>250 мм</b>	7100-0012-0052-132
TH08-VA 300/90MM	40 бар	+600 °C	<b>300 мм</b>	7100-0012-0062-132
Примечание:	внутренний диаметр гнезда 15,0 мм подробная информация в последнем разделе!			
<b>Присоединительный фланец (принадлежности)</b>				
Тип / WG01B		$T_{\max}$	Арт. №	
<b>MF</b>				
<b>MF-15-K</b>	Присоединительный фланец из пластика, 56,8 x 84,3 мм, проходное сечение трубы Ø 15,2 мм	+100 °C	7100-0032-0000-000	
Примечание:	подробная информация в последнем разделе!			

**Преобразователь средней температуры / гибкий / каналный преобразователь температуры, вкл. присоединительный фланец, калибруемый, с переключением между несколькими диапазонами и активным выходом**

Калибруемый измерительный преобразователь средней температуры **THERMASGARD® MWTM** (гибкий датчик 0,4...20 м) с восемью переключаемыми диапазонами измерений, с аналоговым выходом, в ударопрочном пластиковом корпусе с быстрозаворачиваемыми винтами, на выбор с дисплеем или без дисплея, с гибким щупом (активный по всей длине), защитной трубкой из меди с пластиковым покрытием и пружиной для защиты от перегиба, вкл. присоединительный фланец.

Калибруемый измерительный преобразователь средней температуры **THERMASGARD® MWTM-SD** (гибкий датчик 3 м / 6 м) с восемью переключаемыми диапазонами измерений, с аналоговым выходом, в ударопрочном пластиковом корпусе с защелкивающейся крышкой, с гибким щупом (активный по всей длине), защитной трубкой из утолщенного термопластичного шланга и пружиной для защиты от перегиба, вкл. присоединительный фланец.

Служит для измерения среднего значения температуры газообразных сред — например, в каналах систем вентиляции и кондиционирования воздуха — для всего поперечного сечения или на определенном участке длины. Прокладывается в форме меандра и может исполнять роль каналного датчика для измерения фактической температуры. Для правильного монтажа гибкого щупа предлагаются монтажные скобы **MK-05-M** (принадлежности). Датчик откалиброван на заводе. Специалист может выполнить точную настройку в зависимости от условий окружающей среды.

**MWTM**

Длина гибкого щупа 0,4 м  
(IP 65)



### ТЕХНИЧЕСКИЕ ДАННЫЕ

Напряжение питания:	24 В перем. / пост. тока (±10 %) для варианта U 15...36 В пост. тока для варианта I, зависит от нагрузки, стабилизированное, остаточная пульсация ±0,3 В
Нагрузка:	$R_B(Ohm) = (U_B - 14 В) / 0,02 А$ для варианта I
Сопротивление нагрузки:	$R_L > 5 кОм$ для варианта U
Потребляемая мощность:	< 1,0 В·А / 24 В пост. тока; < 2,2 В·А / 24 В перем. тока
Чувствительный элемент:	Pt1000, DIN EN 60751, класс B
Диапазон измерения:	<b>переключение между 8 диапазонами измерения,</b> см. таблицу (опционально – другие диапазоны измерения) $T_{min} -30 °C$ , $T_{max} +80 °C$ , <b>с ручной коррекцией нуля (±10 K)</b>
Выход:	0–10 В или 4...20 мА
Тип подключения:	по двух- или трехпроводной схеме
<b>Датчик:</b>	активный по всей длине (усредняющий)
Материал гибкого щупа:	<b>защитная трубка из меди с пластиковым покрытием (MWTM)</b> (из утолщенного термопластичного шланга для модели <b>MWTM-SD</b> ), с пружиной для защиты от перегиба и гильзой из нержавеющей стали V4A (1.4571)
Размеры гибкого щупа:	диаметр 5,0 мм, номинальная длина (NL) = 0,4 м / 3 м / 6 м, см. таблицу (опция: номинальная длина до 20 м)
Прокладка гибкого щупа:	<b>Соблюдать допустимые значения!</b> Радиус изгиба: <b>&gt; 35 мм</b> вибрационная нагрузка: <b>≤ 0,5 г</b> растягивающая нагрузка: <b>&lt; 480 N</b> для <b>MWTM</b> <b>&lt; 100 N</b> для <b>MWTM-SD</b>
Корпус:	пластик, устойчивый к ультрафиолетовому излучению, полиамид, 30 % усиление стеклянными шариками, с быстрозаворачиваемыми винтами (комбинация шлиц / крестовой шлиц), цвет — транспортный белый (аналогичен RAL 9016), крышка дисплея прозрачная!
Размеры корпуса:	72 x 64 x 37,8 мм (Тур 1 без дисплея) 72 x 64 x 43,3 мм (Тур 1 с дисплеем)
Подсоединение кабеля:	<b>резьбовой кабельный ввод</b> из пластика (M 16 x 1,5; с разгрузкой от натяжения, сменный, макс. внутренний диаметр 10,4 мм) <b>или</b> <b>разъем M12</b> согласно DIN EN 61076-2-101 (опционально по запросу)
Электрическое подключение:	0,14–1,5 мм <sup>2</sup> , по винтовым зажимам на плате
Монтаж/подключение:	при помощи присоединительного фланца, пластик (опционально – оцинкованная сталь, см. «Принадлежности») и монтажных скоб <b>MK-05-M</b>
Температура окружающей среды:	–30...+70 °C (измерительный преобразователь)
Допустимая относительная влажность воздуха:	< 95 %, без конденсата
Класс защиты:	III (согласно EN 60 730)
Степень защиты:	<b>IP 54</b> (согласно стандарту EN 60 529) для <b>MWTM-SD</b> <b>IP 65</b> (согласно стандарту EN 60 529) для <b>MWTM</b> корпус проверен, TÜV SÜD, отчет № 713139052 (Тур 1)
Нормы:	соответствие CE-нормам, электромагнитная совместимость согласно EN 61326, директива 2014 / 30 / EU
Опционально:	<b>дисплей с подсветкой</b> , двухстрочный, вырез ок. 36 x 15 мм (ширина x высота), для индикации <b>фактической температуры</b> и <b>самодиагностики</b> (выход за верхнюю границу диапазона измерения, выход за нижнюю границу диапазона измерения, обрыв датчика, короткое замыкание датчика)
<b>ПРИНАДЛЕЖНОСТИ</b>	см. таблицу

Индикация и самодиагностика  
**THERMASGARD®**  
**Измерительный преобразователь**



Стандартный



Выход за верхнюю  
границу диапазона  
измерения



Выход за нижнюю  
границу диапазона  
измерения



Обрыв  
датчика



Короткое  
замыкание  
датчика





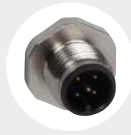
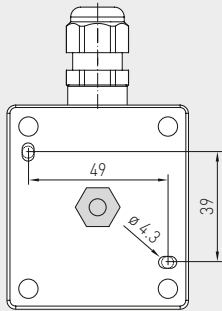
S+S REGELTECHNIK

**THERMASGARD® MWTM**  
**THERMASGARD® MWTM-SD**

Преобразователь средней температуры / гибкий / каналный преобразователь температуры, вкл. присоединительный фланец, калибруемый, с переключением между несколькими диапазонами и активным выходом

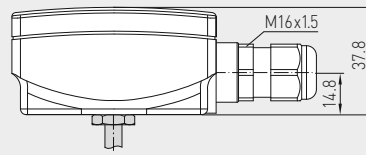
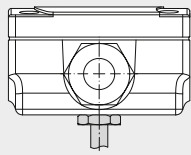
Габаритный чертеж

MWTM

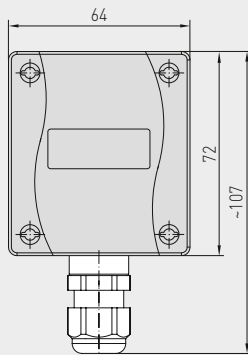
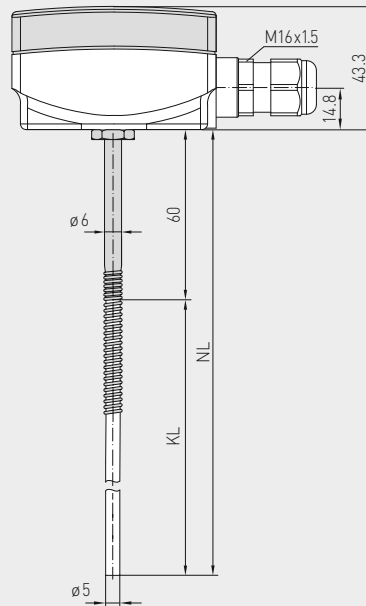
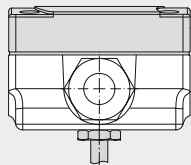


разъем M12  
(опционально по запросу)

без дисплея



с дисплеем



**MWTM**  
Длина гибкого шупа 3 м / 6 м  
(IP65)



**MWTM**  
с дисплеем  
(IP65)

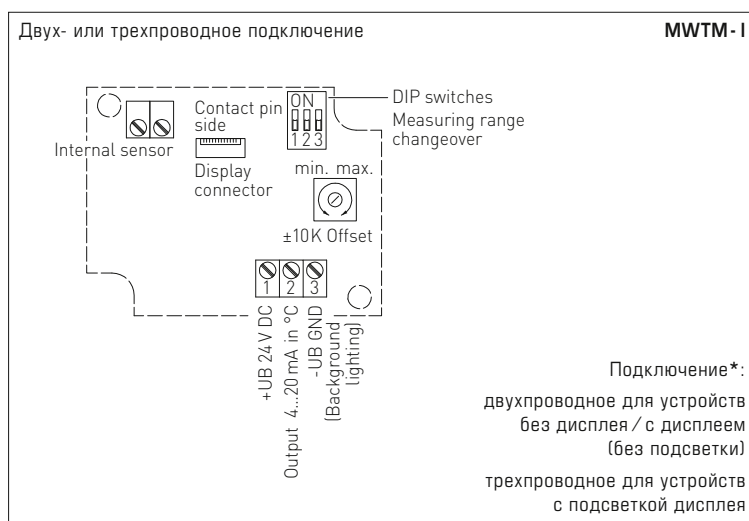
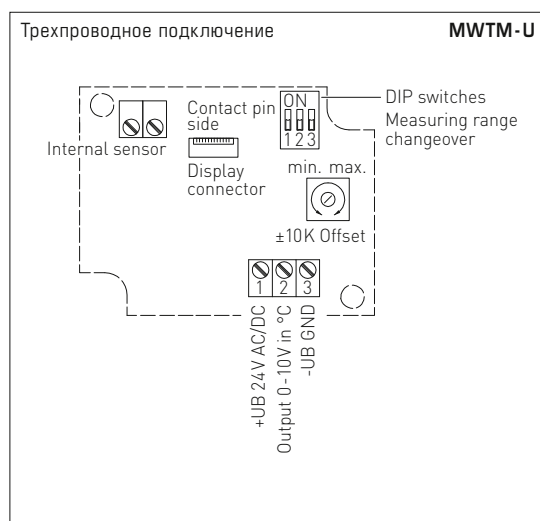


**MWTM-SD**  
Длина гибкого шупа 3 м / 6 м  
(IP54)



Диапазоны измерения (настраиваемые)	DIP 1	DIP 2	DIP 3
-20... +150 °C	ON	ON	ON
-50... +50 °C	OFF	ON	ON
-20... +80 °C	ON	OFF	ON
-30... +60 °C	OFF	OFF	ON
0... +40 °C	ON	ON	OFF
0... +50 °C (default)	OFF	ON	OFF
0... +100 °C	ON	OFF	OFF
0... +150 °C	OFF	OFF	OFF

Преобразователь средней температуры / гибкий / каналный преобразователь температуры, вкл. присоединительный фланец, калибруемый, с переключением между несколькими диапазонами и активным выходом



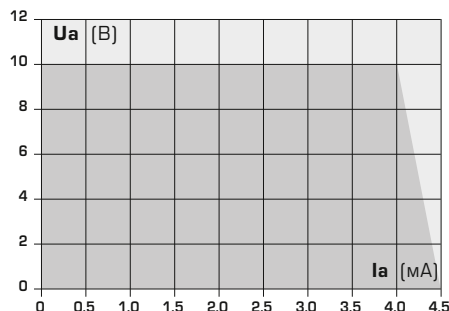
Подключение\*:  
двухпроводное для устройств без дисплея / с дисплеем (без подсветки)  
трехпроводное для устройств с подсветкой дисплея

**MWTM**

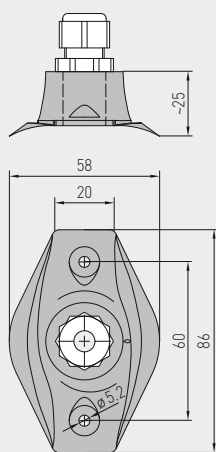
дисплей откидной (опция)



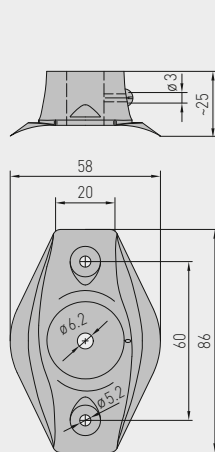
**Зависимость выходного напряжения от выходного тока**



Габаритный чертёж **KRD-04**



Габаритный чертёж **MF-06-K**



**MF-06-K**

Присоединительный фланец из пластика (содержится в комплекте поставки)

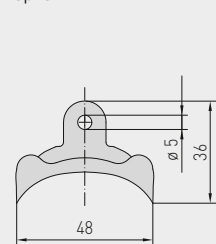


**KRD-04**

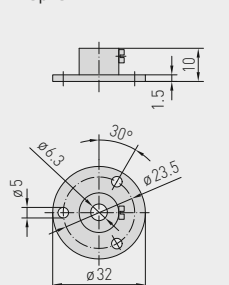
Ввод для капиллярной трубки из пластика (опционально)



Габаритный чертёж **MK-05-M**



Габаритный чертёж **MF-06-M**



**MF-06-M**

Присоединительный фланец из металла (опционально)



**MK-05-M**

Монтажные скобы из оцинкованной стали (содержатся в комплекте поставки при длине гибкого шупа от 3 м)





S+S REGELTECHNIK

THERMASGARD® MWTM  
THERMASGARD® MWTM-SD

Преобразователь средней температуры / гибкий / канальный преобразователь температуры, вкл. присоединительный фланец, калибруемый, с переключением между несколькими диапазонами и активным выходом



**MWTM**  
Длина гибкого щупа 3 м / 6 м  
с дисплеем / без дисплея  
(IP65)

**MWTM-SD**  
Длина гибкого щупа 3 м / 6 м  
без дисплея  
(IP54)

THERMASGARD® MWTM-SD		Измерительный преобразователь средней температуры с гибким щупом из утолщенного термопластичного шланга, <i>Standard</i>		
Тип / WG01B	Чувств. элемент	Выход	Длина гибкого щупа	Арт. №
<b>MWTM-SD-I</b>				<b>IP54, вариант I</b>
MWTM-SD-I 3m	Pt1000	4...20 mA	<b>3,0 м</b>	1101-3132-0239-90K
MWTM-SD-I 6m	Pt1000	4...20 mA	<b>6,0 м</b>	1101-3132-0269-90K
<b>MWTM-SD-U</b>				<b>IP54, вариант U</b>
MWTM-SD-U 3m	Pt1000	0-10 В	<b>3,0 м</b>	1101-3131-0239-90K
MWTM-SD-U 6m	Pt1000	0-10 В	<b>6,0 м</b>	1101-3131-0269-90K
Опционально:	Подсоединение кабеля с разъемом <b>M12</b> согласно DIN EN 61076-2-101			по запросу

THERMASGARD® MWTM		Измерительный преобразователь средней температуры с гибким щупом из меди с пластиковым покрытием, <i>Premium</i>		
Тип / WG01	Чувств. элемент	Выход	Длина гибкого щупа	Арт. №
<b>MWTM-I</b>				<b>IP65, вариант I</b>
MWTM-I 0,4m	Pt1000	4...20 mA	<b>0,4 м</b>	1101-3132-0089-900
MWTM-I 3m	Pt1000	4...20 mA	<b>3,0 м</b>	1101-3132-0239-900
MWTM-I 6m	Pt1000	4...20 mA	<b>6,0 м</b>	1101-3132-0269-900
<b>MWTM-U</b>				<b>IP65, вариант U</b>
MWTM-U 0,4m	Pt1000	0-10 В	<b>0,4 м</b>	1101-3131-0089-900
MWTM-U 3m	Pt1000	0-10 В	<b>3,0 м</b>	1101-3131-0239-900
MWTM-U 6m	Pt1000	0-10 В	<b>6,0 м</b>	1101-3131-0269-900
Дополнительная плата:	опционально — другие диапазоны измерения <b>Дисплей</b> с подсветкой, двухстрочный погонный метр чувствительного кабеля (с 6 м до 20 м)			по запросу
Опционально:	Подсоединение кабеля с разъемом <b>M12</b> согласно DIN EN 61076-2-101			по запросу

ПРИНАДЛЕЖНОСТИ		
<b>MF-06-K</b>	Присоединительный фланец из пластика (содержится в комплекте поставки)	7100-0030-1000-000
<b>MF-06-M</b>	Присоединительный фланец из металла (оцинкованная сталь), Ø 35 мм	7100-0030-5000-000
<b>KRD-04</b>	Ввод для капиллярной трубки из пластика (не содержится в комплекте поставки)	7100-0030-7000-000
<b>MK-05-M</b>	Монтажные скобы из оцинкованной стали (6 штук) (содержатся в комплекте поставки при длине гибкого щупа от 3 м)	7100-0034-0000-000

подробная информация в последнем разделе!

Погружной / ввинчиваемый / каналный преобразователь температуры, калибруемый, с переключением между несколькими диапазонами и активным выходом

**TM 54**  
Базовый прибор

Преобразователь температуры измерительный THERMASGARD® TM 54 с восемью переключаемыми диапазонами измерения и аналоговым выходом, с присоединительной головкой из алюминия (опционально с **резьбовым кабельным вводом** или **разъемом M12** согласно DIN EN 61076-2-101) и прямой защитной трубкой.

Базовый прибор в четырех исполнениях благодаря сочетанию с принадлежностями, например, для тяжелых условий применения с отдельной погружной гильзой из высококачественной стали.

Канальный датчик измеряет температуру жидких или газообразных сред. Используется в трубопроводах, отопительных системах, коллекторах, теплоцентралях, системах горячего и холодного водоснабжения, системах циркуляции масла и смазочных веществ, машиностроении, приборостроении и производстве промышленного оборудования, а также в промышленности в целом.

Датчик откалиброван на заводе. При наличии определенных условий окружающей среды специалист может выполнить точную настройку.

### ТЕХНИЧЕСКИЕ ДАННЫЕ

Напряжение питания:	24 В перем. / пост. тока ( $\pm 10\%$ ) для варианта U 15...36 В пост. тока для варианта I, зависит от нагрузки, стабилизированное, остаточная пульсация $\pm 0,3$ В
Нагрузка:	$R_b(\text{Ohm}) = (U_b - 14 \text{ В}) / 0,02 \text{ А}$ для варианта I
Сопротивление нагрузки:	$R_L > 5 \text{ кOhm}$ для варианта U
Потребляемая мощность:	$< 1,0 \text{ В} \cdot \text{А} / 24 \text{ В перем.} / \text{пост. тока}; < 0,55 \text{ В} \cdot \text{А} / 24 \text{ В пост. тока}$
Чувствительный элемент:	Pt1000, DIN EN 60751, класс B <b>(Perfect Sensor Protection)</b>
Диапазон измерения:	<b>переключение между 8 диапазонами измерения</b> , см. таблицу (другие диапазоны измерения в качестве опции) $T_{\text{max}} = +150^\circ\text{C}$ <b>с ручной коррекцией нулевой точки (<math>\pm 10 \text{ K}</math>)</b>
Погрешность (температура):	обычно $\pm 0,2 \text{ K}$ при $+25^\circ\text{C}$
Выход:	0–10 В или 4...20 мА
Тип подключения:	по двух- или трехпроводной схеме
Электрическое подключение:	0,2–1,5 мм <sup>2</sup> , при помощи вставной клеммы
Подсоединение кабеля:	<b>TM 54</b> (стандартное исполнение) нажимной винт из металла (M20 x 1,5) <b>TM 54-KV</b> (опционально) резьбовой кабельный ввод из латуни, никелированный, (M20 x 1,5; с разгрузкой от натяжения, сменный, внутренний диаметр 6–12 мм) <b>TM 54-Q</b> (опционально) разъем M12 согласно DIN EN 61076-2-101 (штукер, 5-контактный, A-кодирование)
Размеры:	см. габаритный чертеж
Присоединительная головка:	Б-образной формы, алюминий, цвет — белый алюминий (аналогичен RAL 9006), температура окружающей среды $-30...+70^\circ\text{C}$
Защитная трубка:	высококачественная сталь, V4A (1.4571) $\varnothing = 6 \text{ мм}$ , установочная длина (EL) = 50–400 мм (см. таблицу)
Монтаж / подключение:	посредством погружной гильзы или монтажного фланца (принадлежности)
Допустимая относительная влажность воздуха:	$< 95\%$ , без конденсата
Класс защиты:	III (согласно EN 60 730)
Степень защиты:	<b>IP 54</b> (согласно EN 60 529) <b>TM 54</b> <b>IP 65</b> (согласно EN 60 529) <b>TM 54-KV / TM 54-Q</b>
Нормы:	соответствие CE-нормам, электромагнитная совместимость согласно EN 61326, директива 2014 / 30 / EU
<b>ПРИНАДЛЕЖНОСТИ</b>	см. таблицу
<b>TN-ms / xx</b>	<b>Погружная гильза из никелированной латуни</b> , $\varnothing = 8 \text{ мм}$ , $T_{\text{max}} = +150^\circ\text{C}$ , $p_{\text{max}} = 10 \text{ бар}$
<b>TN-VA / xx</b>	<b>Погружная гильза из высококач. стали V4A (1.4571)</b> , $\varnothing = 8 \text{ мм}$ , $T_{\text{max}} = +600^\circ\text{C}$ , $p_{\text{max}} = 40 \text{ бар}$
<b>TN-VA / xx / 90</b>	<b>Погружная гильза из высококач. стали V4A (1.4571)</b> , с горловиной (90 мм), $\varnothing = 8 \text{ мм}$ , $T_{\text{max}} = +600^\circ\text{C}$ , $p_{\text{max}} = 40 \text{ бар}$
<b>MF-06-M</b>	<b>Присоединительный фланец из металла</b> (оцинкованной стали), $\varnothing = 32 \text{ мм}$ , проходное сечение трубы $\varnothing = 6,3 \text{ мм}$ , $T_{\text{max}} = +700^\circ\text{C}$

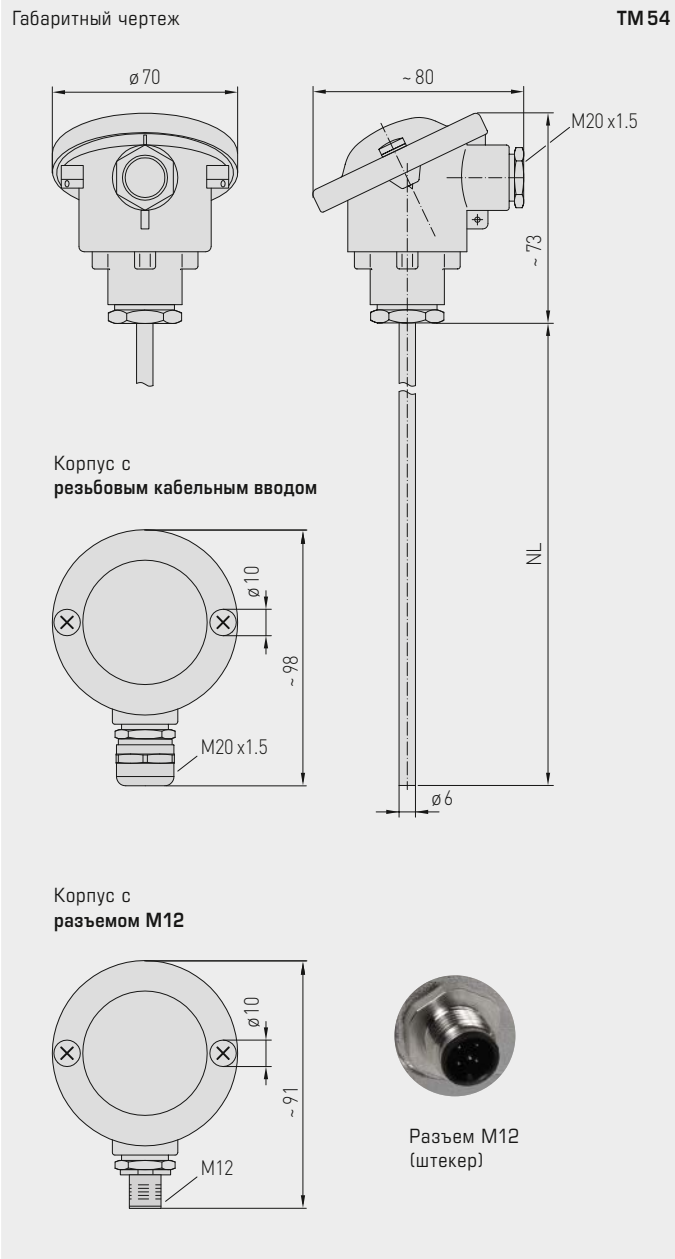




S+S REGELTECHNIK

THERMASGARD® TM 54

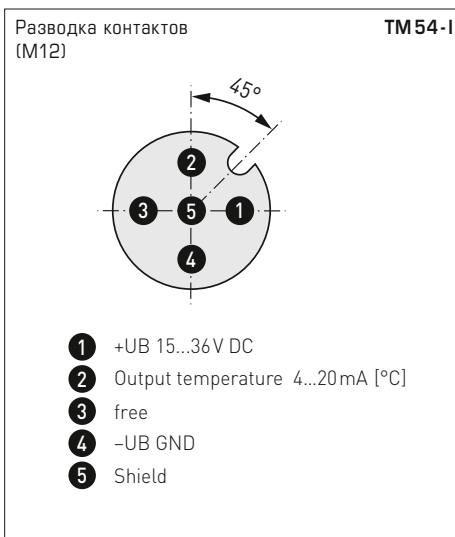
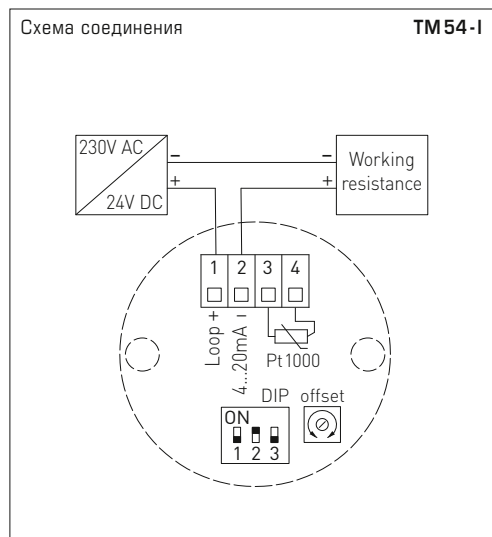
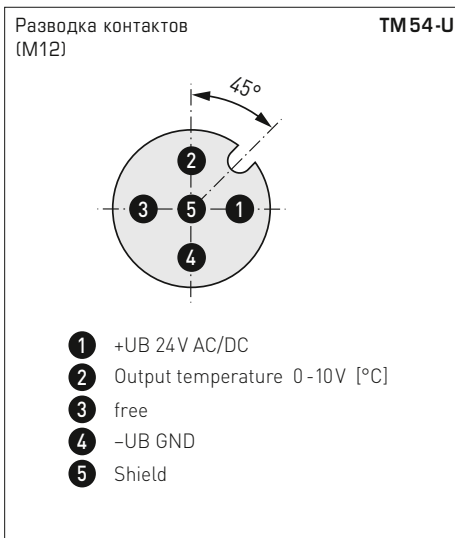
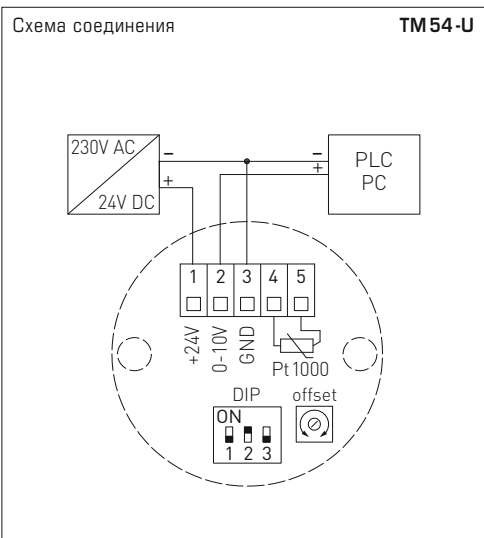
Погружной / винчиваемый / каналный преобразователь температуры, калибруемый, с переключением между несколькими диапазонами и активным выходом



High-performance encapsulation against vibration, mechanical stress and humidity



Погружной /винчиваемый / канальный преобразователь температуры, калибруемый, с переключением между несколькими диапазонами и активным выходом



Диапазоны измерения (настраиваемые)	DIP 1	DIP 2	DIP 3
-20... +150 °C	ON	ON	ON
-50... +50 °C	OFF	ON	ON
-20... +80 °C	ON	OFF	ON
-30... +60 °C	OFF	OFF	ON
0... +40 °C	ON	ON	OFF
0... +50 °C (default)	OFF	ON	OFF
0...+100 °C	ON	OFF	OFF
0...+150 °C	OFF	OFF	OFF



S+S REGELTECHNIK

THERMASGARD® TM 54

Погружной / ввинчиваемый / канальный преобразователь температуры,  
калибруемый, с переключением между несколькими диапазонами  
и активным выходом

TM 54

стандартное исполнение  
(IP 54)

THERMASGARD® TM 54		Преобразователь температуры измерительный (Базовый прибор)		
Тип / WG01	Чувств. элемент	Выход	Установочная длина (EL)	Арт. №
<b>TM 54 - I</b>				<b>IP 54, вариант I</b>
TM54-I 50mm	Pt1000	4...20 mA	50 мм	1101-7152-0019-910
TM54-I 100mm	Pt1000	4...20 mA	100 мм	1101-7152-0029-910
TM54-I 150mm	Pt1000	4...20 mA	150 мм	1101-7152-0039-910
TM54-I 200mm	Pt1000	4...20 mA	200 мм	1101-7152-0049-910
TM54-I 250mm	Pt1000	4...20 mA	250 мм	1101-7152-0059-910
TM54-I 300mm	Pt1000	4...20 mA	300 мм	1101-7152-0069-910
TM54-I 350mm	Pt1000	4...20 mA	350 мм	1101-7152-0079-910
TM54-I 400mm	Pt1000	4...20 mA	400 мм	1101-7152-0089-910
<b>TM 54 - U</b>				<b>IP 54, вариант U</b>
TM54-U 50mm	Pt1000	0-10 В	50 мм	1101-7151-0019-910
TM54-U 100mm	Pt1000	0-10 В	100 мм	1101-7151-0029-910
TM54-U 150mm	Pt1000	0-10 В	150 мм	1101-7151-0039-910
TM54-U 200mm	Pt1000	0-10 В	200 мм	1101-7151-0049-910
TM54-U 250mm	Pt1000	0-10 В	250 мм	1101-7151-0059-910
TM54-U 300mm	Pt1000	0-10 В	300 мм	1101-7151-0069-910
TM54-U 350mm	Pt1000	0-10 В	350 мм	1101-7151-0079-910
TM54-U 400mm	Pt1000	0-10 В	400 мм	1101-7151-0089-910
<b>Вариант для корпуса:</b>	в стандартном исполнении с нажимной винт (IP 54), опциональный корпус варианты с презьбовым кабельным вводом (IP 65) или <b>разъем M12 (IP 65)</b> смотрите следующую страницу!			
Дополнительная плата:	опционально — другие диапазоны измерения		по запросу	

Погружной /ввинчиваемый /канальный преобразователь температуры, калибруемый, с переключением между несколькими диапазонами и активным выходом

**TM 54 - Q**  
с разъемом M12 (IP 65)



THERMASGARD®		Преобразователь температуры измерительный (Базовый прибор с разъемом M12)			
Тип /WG01	Чувств. элемент	Выход	Установочная длина (EL)	Q	Арт. №
<b>TM 54-I xx Q</b>					<b>IP 65, вариант I</b>
TM54-I 50mm Q	Pt1000	4...20 mA	50 мм	●	2001-4111-2100-011
TM54-I 100mm Q	Pt1000	4...20 mA	100 мм	●	2001-4111-2100-021
TM54-I 150mm Q	Pt1000	4...20 mA	150 мм	●	2001-4111-2100-031
TM54-I 200mm Q	Pt1000	4...20 mA	200 мм	●	2001-4111-2100-041
TM54-I 250mm Q	Pt1000	4...20 mA	250 мм	●	2001-4111-2100-051
TM54-I 300mm Q	Pt1000	4...20 mA	300 мм	●	2001-4111-2100-061
TM54-I 350mm Q	Pt1000	4...20 mA	350 мм	●	2001-4111-2100-071
TM54-I 400mm Q	Pt1000	4...20 mA	400 мм	●	2001-4111-2100-081
<b>TM 54-U xx Q</b>					<b>IP 54, вариант U</b>
TM54-U 50mm Q	Pt1000	0-10 В	50 мм	●	2001-4111-1100-011
TM54-U 100mm Q	Pt1000	0-10 В	100 мм	●	2001-4111-1100-021
TM54-U 150mm Q	Pt1000	0-10 В	150 мм	●	2001-4111-1100-031
TM54-U 200mm Q	Pt1000	0-10 В	200 мм	●	2001-4111-1100-041
TM54-U 250mm Q	Pt1000	0-10 В	250 мм	●	2001-4111-1100-051
TM54-U 300mm Q	Pt1000	0-10 В	300 мм	●	2001-4111-1100-061
TM54-U 350mm Q	Pt1000	0-10 В	350 мм	●	2001-4111-1100-071
TM54-U 400mm Q	Pt1000	0-10 В	400 мм	●	2001-4111-1100-081
<b>Вариант для корпуса "Q":</b>		кабельное соединение с разъемом M12 (штекер, 5-контактный, A-кодирование)			
Дополнительная плата:		опционально — другие диапазоны измерения			по запросу

**ПРИНАДЛЕЖНОСТИ**

Специальные принадлежности для корпуса с разъемом M12 см. разделе «Принадлежности»!





Погружной / ввинчиваемый / канальный преобразователь температуры,  
калибруемый, с переключением между несколькими диапазонами  
и активным выходом

TM 54 - KV

с презьбовым кабельным вводом  
(IP 65)



THERMASGARD® TM 54 - KV		Преобразователь температуры измерительный (Базовый прибор с презьбовым кабельным вводом)		
Тип / WG01	Чувств. элемент	Выход	Установочная длина (EL)	Арт. №
<b>TM 54 - I xx KV</b>				<b>IP 65, вариант I</b>
TM54-I 50mm KV	Pt1000	4...20 mA	50 мм	1101-7172-0019-910
TM54-I 100mm KV	Pt1000	4...20 mA	100 мм	1101-7172-0029-910
TM54-I 150mm KV	Pt1000	4...20 mA	150 мм	1101-7172-0039-910
TM54-I 200mm KV	Pt1000	4...20 mA	200 мм	1101-7172-0049-910
TM54-I 250mm KV	Pt1000	4...20 mA	250 мм	1101-7172-0059-910
TM54-I 300mm KV	Pt1000	4...20 mA	300 мм	1101-7172-0069-910
TM54-I 350mm KV	Pt1000	4...20 mA	350 мм	1101-7172-0079-910
TM54-I 400mm KV	Pt1000	4...20 mA	400 мм	1101-7172-0089-910
<b>TM 54 - U xx KV</b>				<b>IP 65, вариант U</b>
TM54-U 50mm KV	Pt1000	0-10 В	50 мм	1101-7171-0019-910
TM54-U 100mm KV	Pt1000	0-10 В	100 мм	1101-7171-0029-910
TM54-U 150mm KV	Pt1000	0-10 В	150 мм	1101-7171-0039-910
TM54-U 200mm KV	Pt1000	0-10 В	200 мм	1101-7171-0049-910
TM54-U 250mm KV	Pt1000	0-10 В	250 мм	1101-7171-0059-910
TM54-U 300mm KV	Pt1000	0-10 В	300 мм	1101-7171-0069-910
TM54-U 350mm KV	Pt1000	0-10 В	350 мм	1101-7171-0079-910
TM54-U 400mm KV	Pt1000	0-10 В	400 мм	1101-7171-0089-910
<b>Вариант для корпуса "KV":</b>	кабельное соединение с презьбовым кабельным вводом			
Дополнительная плата:	опционально — другие диапазоны измерения			по запросу

Погружной / ввинчиваемый / каналный преобразователь температуры, калибруемый, с переключением между несколькими диапазонами и активным выходом

Один базовый прибор в четырех исполнениях...



**TM54 + TH-ms/xx**

Погружной / ввинчиваемый датчик температуры с погружной гильзой из никелированной латуни

**TM54 + TH-VA/xx**

Погружной / ввинчиваемый датчик температуры с погружной гильзой из высококачественной стали V4A

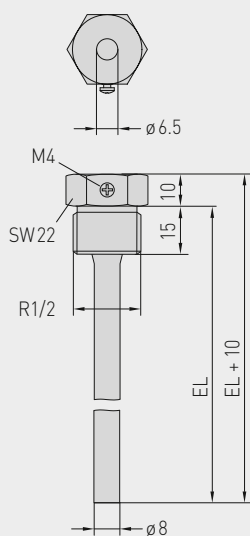
**TM54 + TH-VA/xx/90**

Погружной / ввинчиваемый датчик температуры с погружной гильзой с горловиной из высококачественной стали V4A

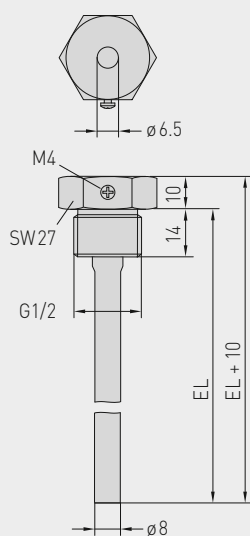
**TM54 + MF-06-M**

Канальный датчик температуры с присоединительным фланцем из металла

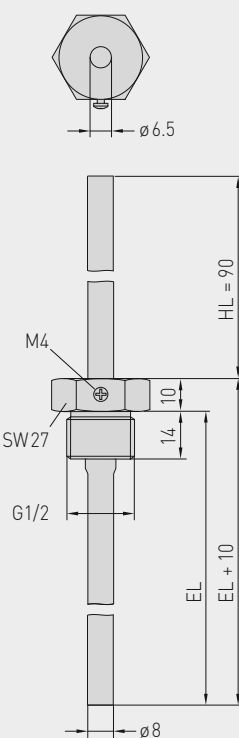
Габаритный чертёж TH-ms/xx



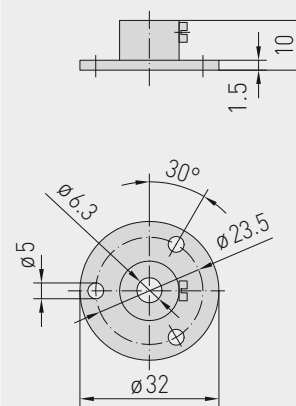
Габаритный чертёж TH-VA/xx



Габаритный чертёж TH-VA/xx/90



Габаритный чертёж MF-06-M





...благодаря сочетанию с принадлежностями:

**TH -ms/xx**

Погружная гильза из никелированной латуни, с уплотнением резьбы, конические, согласно DIN 10226

**TH -VA/xx**

Погружная гильза из высококачественной стали V4A, с плоским уплотнением, цилиндрическая, согласно DIN 228

**TH -VA/xx/90**

Погружная гильза с горловиной из высококачественной стали V4A, с плоским уплотнением, цилиндрическая, согласно DIN 228

**MF-06-M**

Присоединительный фланец из металла

THERMASGARD® TH Погружная гильза Ø 8 мм (Принадлежности)				
Тип / WG01	p <sub>max</sub> (статич.)	T <sub>max</sub>	Установочная длина (EL)	Арт. №
<b>TH -ms/xx</b>	<b>Никелированная латунь</b>			без горловины
TH-MS 50MM	10 бар	+150 °C	<b>50 мм</b>	7100-0011-0010-001
TH-MS 100MM	10 бар	+150 °C	<b>100 мм</b>	7100-0011-0020-001
TH-MS 150MM	10 бар	+150 °C	<b>150 мм</b>	7100-0011-0030-001
TH-MS 200MM	10 бар	+150 °C	<b>200 мм</b>	7100-0011-0040-001
TH-MS 250MM	10 бар	+150 °C	<b>250 мм</b>	7100-0011-0050-001
TH-MS 300MM	10 бар	+150 °C	<b>300 мм</b>	7100-0011-0060-001
TH-MS 350MM	10 бар	+150 °C	<b>350 мм</b>	7100-0011-0070-001
TH-MS 400MM	10 бар	+150 °C	<b>400 мм</b>	7100-0011-0080-001
<b>TH -VA/xx</b>	<b>Высококачественной стали V4A (1.4571)</b>			без горловины
TH-VA 50MM	40 бар	+600 °C	<b>50 мм</b>	7100-0012-0010-001
TH-VA 100MM	40 бар	+600 °C	<b>100 мм</b>	7100-0012-0020-001
TH-VA 150MM	40 бар	+600 °C	<b>150 мм</b>	7100-0012-0030-001
TH-VA 200MM	40 бар	+600 °C	<b>200 мм</b>	7100-0012-0040-001
TH-VA 250MM	40 бар	+600 °C	<b>250 мм</b>	7100-0012-0050-001
TH-VA 300MM	40 бар	+600 °C	<b>300 мм</b>	7100-0012-0060-001
TH-VA 350MM	40 бар	+600 °C	<b>350 мм</b>	7100-0012-0070-001
TH-VA 400MM	40 бар	+600 °C	<b>400 мм</b>	7100-0012-0080-001
<b>TH -VA/xx/90</b>	<b>Высококачественной стали V4A (1.4571)</b>			<b>с горловиной (90 мм)</b>
TH-VA 50/90MM	40 бар	+600 °C	<b>50 мм</b>	7100-0012-2010-001
TH-VA 100/90MM	40 бар	+600 °C	<b>100 мм</b>	7100-0012-2020-001
TH-VA 150/90MM	40 бар	+600 °C	<b>150 мм</b>	7100-0012-2030-001
TH-VA 200/90MM	40 бар	+600 °C	<b>200 мм</b>	7100-0012-2040-001
TH-VA 250/90MM	40 бар	+600 °C	<b>250 мм</b>	7100-0012-2050-001
TH-VA 300/90MM	40 бар	+600 °C	<b>300 мм</b>	7100-0012-2060-001
Примечание:	внутренний диаметр гнезда 6,5 мм подробная информация в последнем разделе!			
<b>Монтажные принадлежности (Принадлежности)</b>				
Тип / WG01		T <sub>max</sub>	Арт. №	
<b>MF</b>				
<b>MF-06-M</b>	Присоединительный фланец из металла (оцинкованной стали) Ø 32 мм, проходное сечение трубы Ø 6,3 мм	+700 °C	7100-0030-5000-000	
Примечание:	подробная информация в последнем разделе!			

Канальный измерительный преобразователь температуры / измерительный преобразователь температуры дымовых газов, вкл. присоединительный фланец, калибруемый, с переключением между несколькими диапазонами и активным выходом

**RGTM 1**  
Базовый прибор

Калибруемый измерительный преобразователь температуры дымовых газов THERMASGARD® RGTM 1 с восемью переключаемыми диапазонами измерения и аналоговым выходом, с присоединительной головкой из алюминия (опционально с резьбовым кабельным вводом или разъемом M12 согласно DIN EN 61076-2-101), пружинным измерительным наконечником и прямой защитной трубкой, вкл. присоединительный фланец.

Канальный датчик предназначен для измерения высоких температур газообразных сред, например, для измерения температуры отработанного воздуха или дымовых газов.

Датчик откалиброван на заводе. При наличии определенных условий окружающей среды специалист может выполнить точную настройку.

**ТЕХНИЧЕСКИЕ ДАННЫЕ**

Напряжение питания:	24 В перем. / пост. тока (±10 %) для варианта U 15...36 В пост. тока для варианта I, зависит от нагрузки, стабилизированное, остаточная пульсация ±0,3 В
Нагрузка:	$R_a(Ohm) = (U_b - 14 V) / 0,02 A$ для варианта I
Сопротивление нагрузки:	10 кОм (нагрузка макс. 1 mA) для варианта U
Потребляемая мощность:	< 1,0 В·А / 24 В перем. / пост. тока; < 0,55 В·А / 24 В пост. тока
Чувствительный элемент:	Pt1000 (согласно DIN EN 60751, класс B) <b>(Perfect Sensor Protection)</b>
Диапазон измерения:	<b>переключение между 8 диапазонами измерения</b> , см. таблицу (опционально — другие диапазоны измерения) <b>с ручной коррекцией нулевой точки (± 10 K)</b>
Погрешность (температура):	обычно ± 0,2 K при +25 °C
Выход:	0–10 В или 4...20 mA
Тип подключения:	по двух- или трехпроводной схеме
Электрическое подключение:	0,2–1,5 мм², при помощи вставной клеммы
Подсоединение кабеля:	<b>RGTM 1</b> (стандартно) Прижимной винт из металла (M20 x 1,5); <b>RGTM 1-KV</b> (опционально) резьбовой кабельный ввод из латуни, никелированы, (M20 x 1,5; с разгрузкой от натяжения, сменный, внутренний диаметр 6 - 12 мм) <b>RGTM 1-Q</b> (optional) разъем M12 согласно DIN EN 61076-2-101 (штекер, 5-контактный, A-кодирование)
Размеры:	см. габаритный чертеж
Присоединительная головка:	Б-образной формы, алюминий, цвет — белый алюминий (аналогичен RAL 9006), температура окружающей среды –30...+70 °C
Защитная трубка:	высококачественная сталь, V4A (1.4571), Ø = 8 мм, установочная длина (EL) = 200–400 мм (см. таблицу)
Монтаж/подключение:	при присоединительный фланец из высококачественной стали <b>V2A</b> (1.4305) (входит в объем поставки)
Допустимая относительная влажность воздуха:	< 95 %, без конденсата
Класс защиты:	III (согласно EN 60 730)
Степень защиты:	<b>IP 54</b> (согласно EN 60 529) <b>RGTM 1</b> <b>IP 65</b> (согласно EN 60 529) <b>RGTM 1-KV / RGTM 1-Q</b>
Нормы:	соответствие CE-нормам, электромагнитная совместимость согласно EN 61326, директива 2014 / 30 / EU



**RGTM 1**  
Измерительная вставка с керамической трубкой



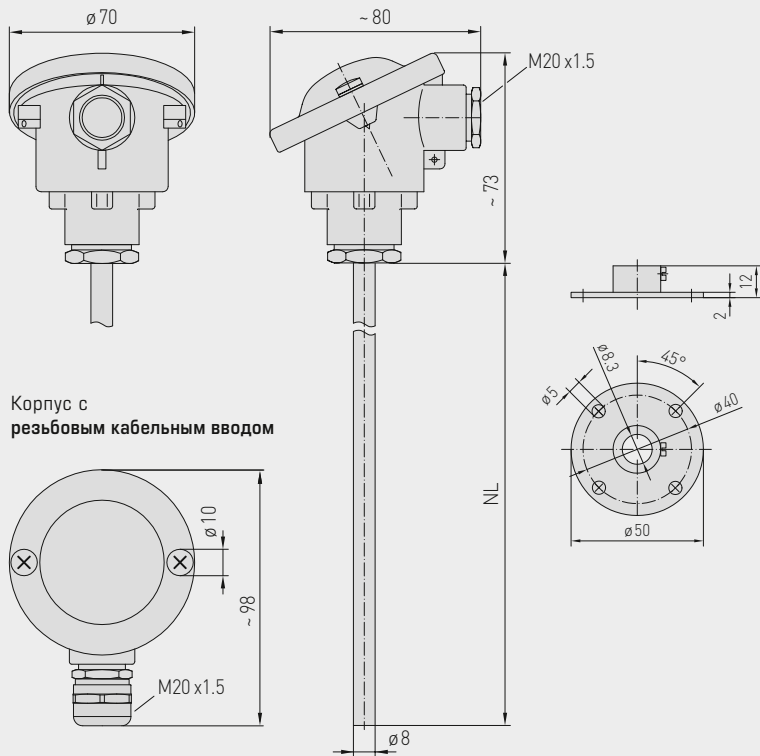
S+S REGELTECHNIK

THERMASGARD® RGTM 1

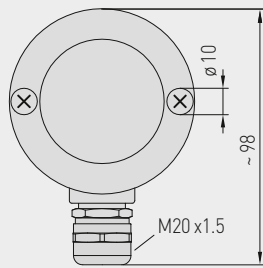
Канальный измерительный преобразователь температуры / измерительный преобразователь температуры дымовых газов, вкл. присоединительный фланец, калибруемый, с переключением между несколькими диапазонами и активным выходом

Габаритный чертеж

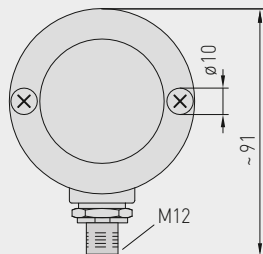
RGTM 1



Корпус с резьбовым кабельным вводом



Корпус с разъемом M12



Разъем M12 (штекер)

High-performance encapsulation against vibration, mechanical stress and humidity



RGTM 1

стандартное исполнение (IP 54)



RGTM 1-KV

с резьбовым кабельным вводом (IP 65)

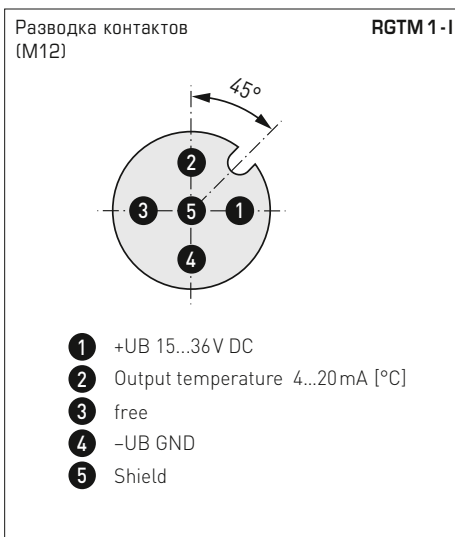
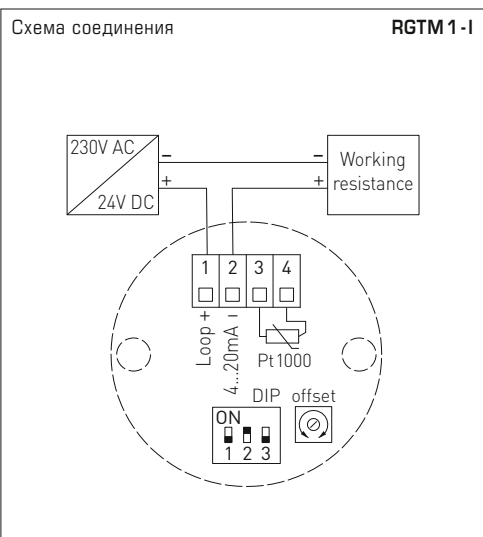
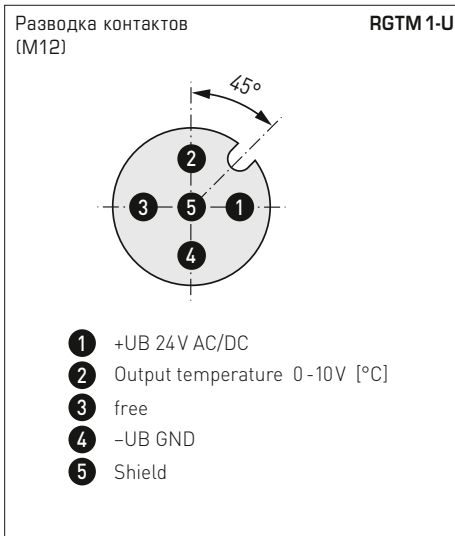
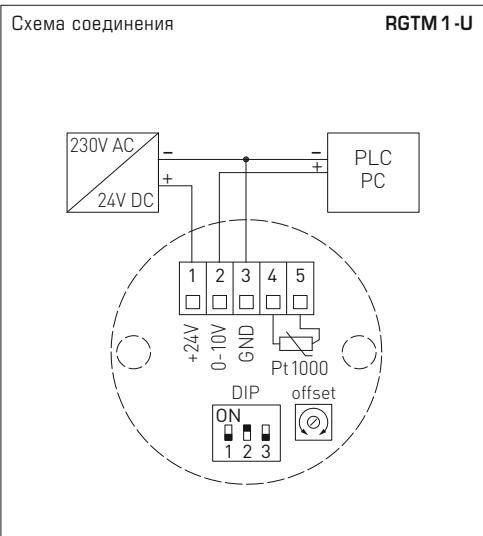


RGTM 1-Q

с разъемом M12 (IP 65)



Канальный измерительный преобразователь температуры / измерительный преобразователь температуры дымовых газов, вкл. присоединительный фланец, калибруемый, с переключением между несколькими диапазонами и активным выходом



Диапазоны измерения (настраиваемые)	DIP 1	DIP 2	DIP 3
-20...+150 °C	ON	ON	ON
0...+50 °C (default)	OFF	ON	ON
0...+100 °C	ON	OFF	ON
0...+200 °C	OFF	OFF	ON
0...+300 °C	ON	ON	OFF
0...+400 °C	OFF	ON	OFF
0...+500 °C	ON	OFF	OFF
0...+600 °C	OFF	OFF	OFF



S+S REGELTECHNIK

THERMASGARD® RGTM 1

Канальный измерительный преобразователь температуры / измерительный преобразователь температуры дымовых газов, вкл. присоединительный фланец, калибруемый, с переключением между несколькими диапазонами и активным выходом

RGTM 1

стандартное исполнение (IP 54)



THERMASGARD® RGTM 1		Канальный измерительный преобразователь температуры / измерительный преобразователь температуры дымовых газов, вкл. присоединительный фланец (Standard)		
Тип / WG01	Чувств. элемент	Выход	Установочная длина (EL)	Арт. №
<b>RGTM 1 - I</b>				<b>IP 54, вариант I</b>
RGTM1-I 200mm	Pt1000	4...20 mA	200 мм	1101-3122-0049-810
RGTM1-I 250mm	Pt1000	4...20 mA	250 мм	1101-3122-0059-810
RGTM1-I 300mm	Pt1000	4...20 mA	300 мм	1101-3122-0069-810
RGTM1-I 400mm	Pt1000	4...20 mA	400 мм	1101-3122-0089-810
<b>RGTM 1 - U</b>				<b>IP 54, вариант U</b>
RGTM1-U 200mm	Pt1000	0-10 В	200 мм	1101-3121-0049-810
RGTM1-U 250mm	Pt1000	0-10 В	250 мм	1101-3121-0059-810
RGTM1-U 300mm	Pt1000	0-10 В	300 мм	1101-3121-0069-810
RGTM1-U 400mm	Pt1000	0-10 В	400 мм	1101-3121-0089-810
<b>Вариант для корпуса:</b>	в стандартном исполнении с нажимной винт (IP 54), опциональный корпус варианты с презьбовым кабельным вводом (IP 65) или разъем M12 (IP65) смотрите следующую страницу!			
Дополнительная плата:	опционально — другие диапазоны измерения		по запросу	

Канальный измерительный преобразователь температуры / измерительный преобразователь температуры дымовых газов, вкл. присоединительный фланец, калибруемый, с переключением между несколькими диапазонами и активным выходом



RGTM 1 - Q  
с разъемом M12  
(IP65)

THERMASGARD® Канальный измерительный преобразователь температуры / измерительный преобразователь температуры дымовых газов, вкл. присоединительный фланец (с разъемом M12)  
**RGTM 1 - Q**

Тип / WGO1	Чувств. элемент	Выход	Установочная длина (EL)	Q	Арт. №
				●	IP 65, вариант I
<b>RGTM 1-I xx Q</b>					
RGTM1-I 200mm Q	Pt1000	4...20 mA	200 мм	●	2001-4131-2100-011
RGTM1-I 250mm Q	Pt1000	4...20 mA	250 мм	●	2001-4131-2100-021
RGTM1-I 300mm Q	Pt1000	4...20 mA	300 мм	●	2001-4131-2100-031
RGTM1-I 400mm Q	Pt1000	4...20 mA	400 мм	●	2001-4131-2100-041
				●	IP 54, вариант U
<b>RGTM 1-U xx Q</b>					
RGTM1-U 200mm Q	Pt1000	0-10 В	200 мм	●	2001-4131-1100-011
RGTM1-U 250mm Q	Pt1000	0-10 В	250 мм	●	2001-4131-1100-021
RGTM1-U 300mm Q	Pt1000	0-10 В	300 мм	●	2001-4131-1100-031
RGTM1-U 400mm Q	Pt1000	0-10 В	400 мм	●	2001-4131-1100-041
<b>Вариант для корпуса "Q":</b>	кабельное соединение с разъемом M12 (штекер, 5-контактный, A-кодирование)				
Дополнительная плата:	опционально — другие диапазоны измерения				по запросу

ПРИНАДЛЕЖНОСТИ

Специальные принадлежности для корпуса с разъемом M12  
см. разделе «Принадлежности»!





S+S REGELTECHNIK

THERMASGARD® RGTM 1

Канальный измерительный преобразователь температуры / измерительный преобразователь температуры дымовых газов, вкл. присоединительный фланец, калибруемый, с переключением между несколькими диапазонами и активным выходом

RGTM 1 - KV

с резьбовым кабельным вводом (IP65)



THERMASGARD® RGTM 1 - KV		Канальный измерительный преобразователь температуры / измерительный преобразователь температуры дымовых газов, вкл. присоединительный фланец (с резьбовым кабельным вводом)		
Тип / WG01	Чувств. элемент	Выход	Установочная длина (EL)	Арт. №
<b>RGTM 1 - I xx KV</b>				<b>IP65, вариант I</b>
RGTM1-I 200mm KV	Pt1000	4...20 mA	200 мм	1101-31D2-0049-810
RGTM1-I 250mm KV	Pt1000	4...20 mA	250 мм	1101-31D2-0059-810
RGTM1-I 300mm KV	Pt1000	4...20 mA	300 мм	1101-31D2-0069-810
RGTM1-I 400mm KV	Pt1000	4...20 mA	400 мм	1101-31D2-0089-810
<b>RGTM 1 - U xx KV</b>				<b>IP65, вариант U</b>
RGTM1-U 200mm KV	Pt1000	0-10 В	200 мм	1101-31D1-0049-810
RGTM1-U 250mm KV	Pt1000	0-10 В	250 мм	1101-31D1-0059-810
RGTM1-U 300mm KV	Pt1000	0-10 В	300 мм	1101-31D1-0069-810
RGTM1-U 400mm KV	Pt1000	0-10 В	400 мм	1101-31D1-0089-810
<b>Вариант для корпуса "KV":</b>	кабельное соединение с резьбовым кабельным вводом			
Дополнительная плата:	опционально — другие диапазоны измерения			по запросу

Ввинчиваемый измерительный преобразователь температуры / измерительный преобразователь температуры дымовых газов, с горловиной, калибруемый, с переключением между несколькими диапазонами и активным выходом

RGTM 2

Базовый прибор

Калибруемый измерительный преобразователь температуры дымовых газов / ввинчиваемый преобразователь температуры с горловиной THERMASGARD® RGTM 2 с восемью переключаемыми диапазонами измерения и аналоговым выходом, с соединительной головкой из алюминия (опционально с **резьбовым кабельным вводом** или **разъемом M12** согласно DIN EN 61076-2-101), пружинным измерительным наконечником и прямой защитной трубкой.

Канальный датчик предназначен для измерения высоких температур газообразных или жидких сред, например, для измерения температуры отработанного воздуха или дымовых газов.

Датчик откалиброван на заводе. При наличии определенных условий окружающей среды специалист может выполнить точную настройку.

### ТЕХНИЧЕСКИЕ ДАННЫЕ

Напряжение питания:	24 В перем. / пост. тока ( $\pm 10\%$ ) для варианта U 15...36 В пост. тока для варианта I, зависит от нагрузки, стабилизированное, остаточная пульсация $\pm 0,3$ В
Нагрузка:	$R_a(\text{Ohm}) = (U_b - 14 \text{ В}) / 0,02 \text{ А}$ для варианта I
Сопротивление нагрузки:	10 кОм (нагрузка макс. 1 мА) для варианта U
Потребляемая мощность:	$< 1,0 \text{ В} \cdot \text{А} / 24 \text{ В перем.} / \text{пост. тока}; < 0,55 \text{ В} \cdot \text{А} / 24 \text{ В пост. тока}$
Чувствительный элемент:	Pt1000 (согласно DIN EN 60 751, класс B) <b>(Perfect Sensor Protection)</b>
Диапазон измерения:	<b>переключение между 8 диапазонами измерения</b> см. таблицу (опционально — другие диапазоны измерения) <b>с ручной коррекцией нуля (<math>\pm 10 \text{ K}</math>)</b>
Погрешность (температура):	обычно $\pm 0,2 \text{ K}$ при $+25^\circ \text{C}$
Выход:	0–10 В или 4...20 мА
Тип подключения:	по двух- или трехпроводной схеме
Электрическое подключение:	0,2 – 1,5 мм <sup>2</sup> , при помощи вставной клеммы
Подсоединение кабеля:	<b>RGTM 2</b> (стандартно) Нажимной винт из металла (M20 x 1,5); <b>RGTM 2-KV</b> (опционально) резьбовой кабельный ввод из латуни, никелированные, (M20 x 1,5; с разгрузкой от натяжения, сменный, внутренний диаметр 6–12 мм) <b>RGTM 2-Q</b> (опционально) разъем M12 согласно DIN EN 61076-2-101 (штекер, 5-контактный, A-кодирование)
Размеры:	см. габаритный чертеж
Соединительная головка:	Б-образной формы, алюминий, цвет — белый алюминий (аналогичен RAL 9006), температура окружающей среды $-30...+70^\circ \text{C}$
Защитная трубка:	высококачественная сталь, V4A (1.4571), G 1/2 дюйма, SW 27, $p_{\text{max}} = 40 \text{ бар}$ , $\varnothing = 8 \text{ мм}$ длина трубки горловины (HL) = 80 мм установочная длина (EL) = 100–400 мм (см. таблицу)
Монтаж/подключение:	соединительная резьба G 1/2 дюйма
Допустимая относительная влажность воздуха:	$< 95\%$ , без конденсата
Класс защиты:	III (согласно EN 60 730)
Степень защиты:	<b>IP 54</b> (согласно EN 60 529) <b>RGTM 2</b> <b>IP 65</b> (согласно EN 60 529) <b>RGTM 2-KV / RGTM 2-Q</b>
Нормы:	соответствие CE-нормам, электромагнитная совместимость согласно EN 61326, директива 2014 / 30 / EU



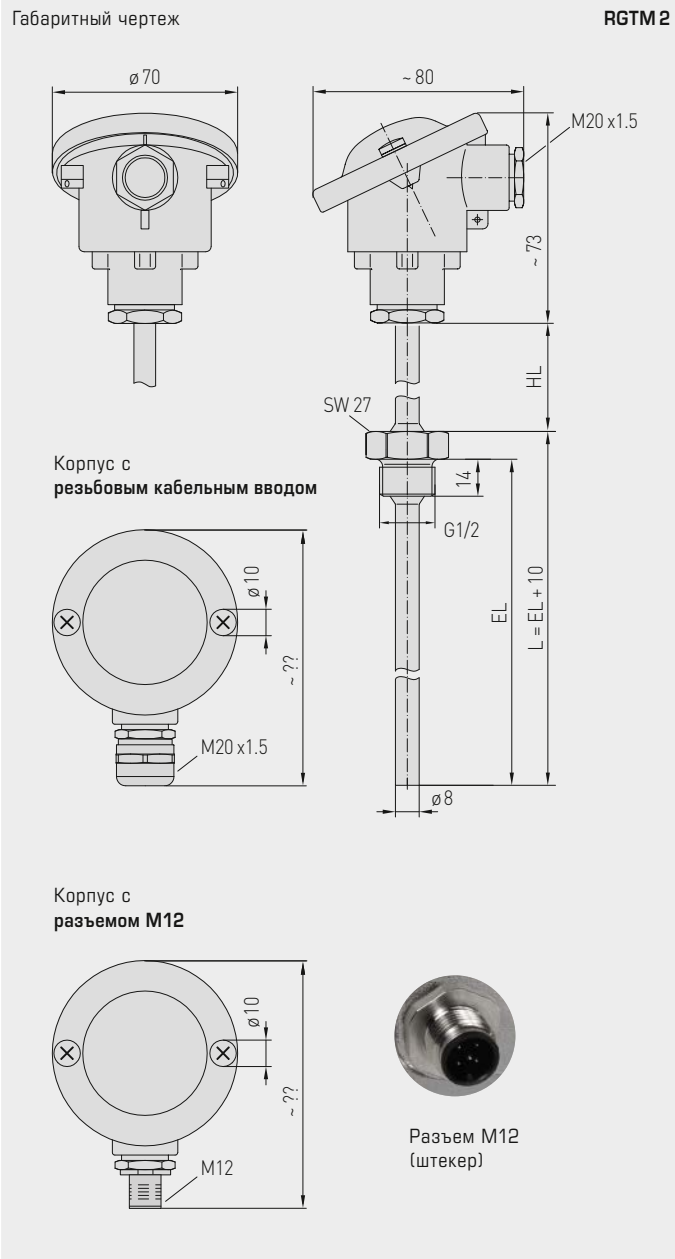
RGTM 2

Измерительная вставка с керамической трубкой



S+S REGELTECHNIK

Ввинчиваемый измерительный преобразователь температуры / измерительный преобразователь температуры дымовых газов, с горловиной, калибруемый, с переключением между несколькими диапазонами и активным выходом



RGTM 2  
стандартное исполнение  
(IP 54)



RGTM 2-KV  
с резьбовым кабельным вводом  
(IP 65)



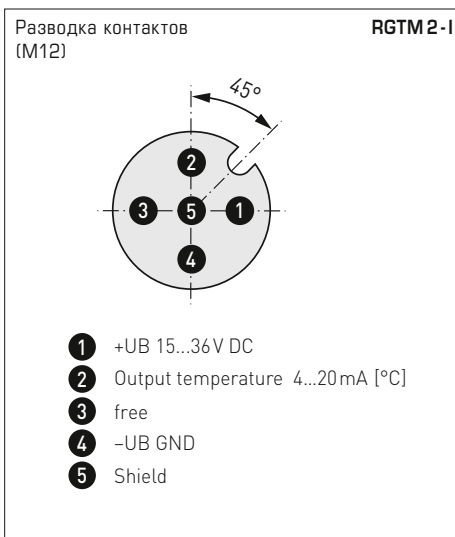
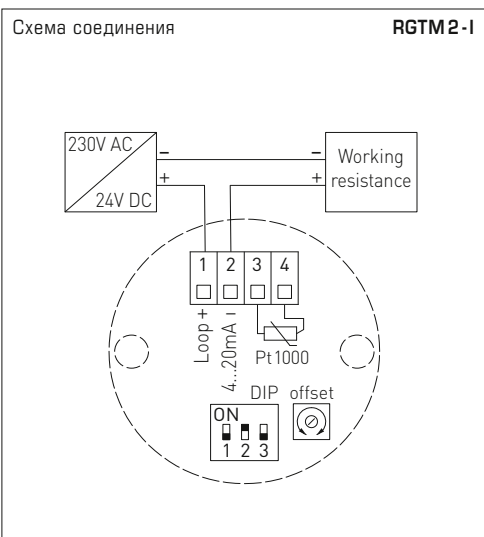
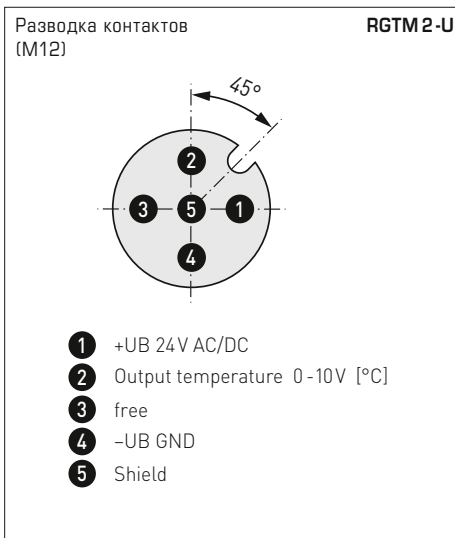
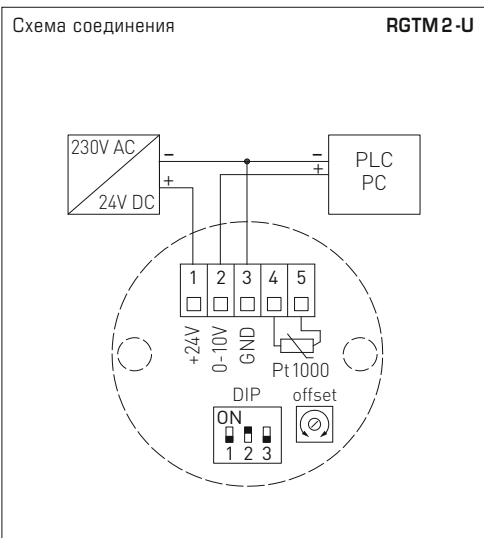
RGTM 2-Q  
с разъемом M12  
(IP 65)



High-performance encapsulation against vibration, mechanical stress and humidity  
**PS-PROTECTION**  
PERFECT SENSOR PROTECTION



Винчиваемый измерительный преобразователь температуры / измерительный преобразователь температуры дымовых газов, с горловиной, калибруемый, с переключением между несколькими диапазонами и активным выходом



Диапазоны измерения (настраиваемые)	DIP 1	DIP 2	DIP 3
-20...+150 °C	ON	ON	ON
0...+50 °C (default)	OFF	ON	ON
0...+100 °C	ON	OFF	ON
0...+200 °C	OFF	OFF	ON
0...+300 °C	ON	ON	OFF
0...+400 °C	OFF	ON	OFF
0...+500 °C	ON	OFF	OFF
0...+600 °C	OFF	OFF	OFF



S+S REGELTECHNIK

THERMASGARD® RGTM 2

Ввинчиваемый измерительный преобразователь температуры / измерительный преобразователь температуры дымовых газов, с горловиной, калибруемый, с переключением между несколькими диапазонами и активным выходом

RGTM 2

стандартное исполнение (IP 54)


**THERMASGARD®  
RGTM 2**

Ввинчиваемый измерительный преобразователь температуры / измерительный преобразователь температуры дымовых газов с горловиной (стандартное исполнение)

Тип / WG01	Чувств. элемент	Выход	Установочная длина (EL)	Арт. №
<b>RGTM 2 - I</b>				<b>IP 54, вариант I</b>
RGTM2-I 100/80mm	Pt1000	4...20 mA	<b>100 мм</b>	1101-2162-0029-810
RGTM2-I 150/80mm	Pt1000	4...20 mA	<b>150 мм</b>	1101-2162-0039-810
RGTM2-I 200/80mm	Pt1000	4...20 mA	<b>200 мм</b>	1101-2162-0049-810
RGTM2-I 250/80mm	Pt1000	4...20 mA	<b>250 мм</b>	1101-2162-0059-810
RGTM2-I 300/80mm	Pt1000	4...20 mA	<b>300 мм</b>	1101-2162-0069-810
RGTM2-I 400/80mm	Pt1000	4...20 mA	<b>400 мм</b>	1101-2162-0089-810
<b>RGTM 2 - U</b>				<b>IP 54, вариант U</b>
RGTM2-U 100/80mm	Pt1000	0-10 В	<b>100 мм</b>	1101-2161-0029-810
RGTM2-U 150/80mm	Pt1000	0-10 В	<b>150 мм</b>	1101-2161-0039-810
RGTM2-U 200/80mm	Pt1000	0-10 В	<b>200 мм</b>	1101-2161-0049-810
RGTM2-U 250/80mm	Pt1000	0-10 В	<b>250 мм</b>	1101-2161-0059-810
RGTM2-U 300/80mm	Pt1000	0-10 В	<b>300 мм</b>	1101-2161-0069-810
RGTM2-U 400/80mm	Pt1000	0-10 В	<b>400 мм</b>	1101-2161-0089-810
<b>Вариант для корпуса:</b>	в стандартном исполнении с нажимной винт (IP 54), опциональный корпус варианты с презьбовым кабельным вводом (IP 65) или разъем M12 (IP65) смотрите следующую страницу!			
Дополнительная плата:	опционально — другие диапазоны измерения		по запросу	

Ввинчиваемый измерительный преобразователь температуры / измерительный преобразователь температуры дымовых газов, с горловиной, калибруемый, с переключением между несколькими диапазонами и активным выходом



**RGTM 2 - Q**  
с разъемом M12  
(IP65)

THERMASGARD® RGTM 2 - Q		Ввинчиваемый измерительный преобразователь температуры / измерительный преобразователь температуры дымовых газов с горловиной (с разъемом M12)			
Тип / WG01	Чувств. элемент	Выход	Установочная длина (EL)	Q	Арт. №
<b>RGTM 2-I xx Q</b>					<b>IP 65, вариант I</b>
RGTM2-I 100/80mm Q	Pt1000	4...20 mA	100 мм	●	2001-4141-2100-011
RGTM2-I 150/80mm Q	Pt1000	4...20 mA	150 мм	●	2001-4141-2100-021
RGTM2-I 200/80mm Q	Pt1000	4...20 mA	200 мм	●	2001-4141-2100-031
RGTM2-I 250/80mm Q	Pt1000	4...20 mA	250 мм	●	2001-4141-2100-041
RGTM2-I 300/80mm Q	Pt1000	4...20 mA	300 мм	●	2001-4141-2100-051
RGTM2-I 400/80mm Q	Pt1000	4...20 mA	400 мм	●	2001-4141-2100-061
<b>RGTM 2-U xx Q</b>					<b>IP 65, вариант U</b>
RGTM2-U 100/80mm Q	Pt1000	0-10 В	100 мм	●	2001-4141-1100-011
RGTM2-U 150/80mm Q	Pt1000	0-10 В	150 мм	●	2001-4141-1100-021
RGTM2-U 200/80mm Q	Pt1000	0-10 В	200 мм	●	2001-4141-1100-031
RGTM2-U 250/80mm Q	Pt1000	0-10 В	250 мм	●	2001-4141-1100-041
RGTM2-U 300/80mm Q	Pt1000	0-10 В	300 мм	●	2001-4141-1100-051
RGTM2-U 400/80mm Q	Pt1000	0-10 В	400 мм	●	2001-4141-1100-061
<b>Вариант для корпуса "Q":</b>	кабельное соединение с разъемом M12 (штекер, 5-контактный, A-кодирование)				
Дополнительная плата:	опционально — другие диапазоны измерения			по запросу	

**ПРИНАДЛЕЖНОСТИ**

Специальные принадлежности для корпуса с разъемом M12  
см. разделе «Принадлежности»!



S+S REGELTECHNIK

Ввинчиваемый измерительный преобразователь температуры / измерительный преобразователь температуры дымовых газов, с горловиной, калибруемый, с переключением между несколькими диапазонами и активным выходом



RGTM 2 - KV  
с резьбовым кабельным вводом (IP65)

THERMASGARD® RGTM 2 - KV		Ввинчиваемый измерительный преобразователь температуры / измерительный преобразователь температуры дымовых газов с горловиной (с резьбовым кабельным вводом)		
Тип / WG01	Чувств. элемент	Выход	Установочная длина (EL)	Арт. №
<b>RGTM 2-I xx KV</b>				<b>IP65, вариант I</b>
RGTM2-I 100/80mm KV	Pt1000	4...20 mA	100 мм	1101-21D2-0029-810
RGTM2-I 150/80mm KV	Pt1000	4...20 mA	150 мм	1101-21D2-0039-810
RGTM2-I 200/80mm KV	Pt1000	4...20 mA	200 мм	1101-21D2-0049-810
RGTM2-I 250/80mm KV	Pt1000	4...20 mA	250 мм	1101-21D2-0059-810
RGTM2-I 300/80mm KV	Pt1000	4...20 mA	300 мм	1101-21D2-0069-810
RGTM2-I 400/80mm KV	Pt1000	4...20 mA	400 мм	1101-21D2-0089-810
<b>RGTM 2-U xx KV</b>				<b>IP65, вариант U</b>
RGTM2-U 100/80mm KV	Pt1000	0-10 В	100 мм	1101-21D1-0029-810
RGTM2-U 150/80mm KV	Pt1000	0-10 В	150 мм	1101-21D1-0039-810
RGTM2-U 200/80mm KV	Pt1000	0-10 В	200 мм	1101-21D1-0049-810
RGTM2-U 250/80mm KV	Pt1000	0-10 В	250 мм	1101-21D1-0059-810
RGTM2-U 300/80mm KV	Pt1000	0-10 В	300 мм	1101-21D1-0069-810
RGTM2-U 400/80mm KV	Pt1000	0-10 В	400 мм	1101-21D1-0089-810
<b>Вариант для корпуса "KV":</b>	кабельное соединение с резьбовым кабельным вводом			
Дополнительная плата:	опционально — другие диапазоны измерения			по запросу

**Датчик втулочный с измерительным преобразователем температуры, калибруемый, с переключением между несколькими диапазонами и активным выходом**

Калибруемый измерительный преобразователь температуры с внешним датчиком в виде гильзы **THERMASGARD® HFTM** с переключением между 8 диапазонами измерения, аналоговым выходом, корпус из ударопрочного пластика с быстрозаворачиваемыми винтами, на выбор с дисплеем / без дисплея, с **резьбовым кабельным вводом** или **разъемом M12** согласно DIN EN 61076-2-101.

Преобразователь температуры с дистанционным датчиком служит для измерения температуры жидких и газообразных сред посредством установки в погружную гильзу или в виде канального датчика. В сочетании с погружными гильзами **THE** возможно непосредственное, длительное использование в жидкостях (см. раздел «Принадлежности»).

Датчик откалиброван на заводе. При наличии определенных условий окружающей среды специалист может выполнить точную настройку.

#### ТЕХНИЧЕСКИЕ ДАННЫЕ

Напряжение питания:	24 В перем. / пост. тока ( $\pm 10\%$ ) для варианта U 15...36 В пост. тока для варианта I, зависит от нагрузки, стабилизированное, остаточная пульсация $\pm 0,3$ В
Нагрузка:	$R_a(\text{Ohm}) = (U_b - 14 \text{ В}) / 0,02 \text{ А}$ для варианта I, см. диаграмму нагрузки
Сопротивление нагрузки:	$R_L > 5 \text{ kOhm}$ для варианта U
Потребляемая мощность:	$< 1,0 \text{ В} \cdot \text{А} / 24 \text{ В}$ пост. тока; $< 2,2 \text{ В} \cdot \text{А} / 24 \text{ В}$ перем. тока
Сопротивление изоляции:	$\geq 100 \text{ MOhm}$ , при $+20^\circ \text{C}$ (500 В пост. тока)
Чувствительный элемент:	Pt1000, DIN EN 60751, класс B ( <b>Perfect Sensor Protection</b> при IP68) Внешний датчик
Диапазоны измерения:	<b>переключение между 8 диапазонами измерения</b> см. таблицу (опционально — другие диапазоны измерения) <b>с ручной коррекцией нулевой точки (<math>\pm 10 \text{ K}</math>)</b>
Погрешность (температура):	обычно $\pm 0,2 \text{ K}$ при $+25^\circ \text{C}$
Выходной сигнал:	0–10 В или 4...20 мА
Тип подключения:	по двух- или трехпроводной схеме
Эл. подключение:	0,14–1,5 мм <sup>2</sup> , по винтовым зажимам
Подсоединение кабеля:	<b>резьбовой кабельный ввод</b> из пластика (M 16 x 1,5; с разгрузкой от натяжения, сменный, макс. внутренний диаметр 10,4 мм) <b>или разъем M12</b> (штекер, 5-контактный, A-кодирование) согласно DIN EN 61076-2-101
Корпус:	<b>пластик</b> , устойчивый к ультрафиолетовому излучению, полиамид, 30% усиление стеклянными шариками, с быстрозаворачиваемыми винтами (комбинация шлица/крестового шлица), цвет: транспортный белый (аналогичный RAL 9016), прозрачная крышка дисплея!
Размеры корпуса:	72 x 64 x 37,8 мм (Тур 1 без дисплея) 72 x 64 x 43,3 мм (Тур 1 с дисплеем)
Защита чувствительного элемента:	гильза из нержавеющей стали V4A (1.4571), диаметр 6 мм, номинальная длина (NL) = 50 мм (опция: от 30 до 400 мм)
Кабель датчика:	силикон, SiHF, 2 x 0,25 мм <sup>2</sup> ; KL = 1,5 м (в качестве опции также другие значения длины и границы диапазонов измерения, например, для политетрафторэтилена до $+250^\circ \text{C}$ или для стеклонити со стальной оплеткой до $+350^\circ \text{C}$ )
Окружающая температура:	измерительный преобразователь: $-30...+70^\circ \text{C}$
Допустимая влажность воздуха:	$< 95\%$ отн. вл., без конденсата
Класс защиты:	III (согласно стандарту EN 60 730)
Степень защиты корпус:	<b>IP65</b> (согласно EN 60 529) Корпус проверен, TÜV SÜD, отчет № 713139052 (Тур 1)
Степень защиты датчик:	<b>IP65</b> (согласно EN 60 529) влагонепроницаемая <b>гильза</b> (стандартное исполнение) <b>IP68</b> (согласно EN 60 529) водонепроницаемая <b>гильза</b> (опция) <b>IP54</b> (согласно EN 60 529) с кабелем из <b>стеклонити</b> (опция)
Нормы:	соответствие CE-нормам, электромагнитная совместимость согласно EN 61326, директива 2014 / 30 / EU «Электромагнитная совместимость»
Опционально:	<b>дисплей с подсветкой</b> , двухстрочный, вырез ок. 36 x 15 мм (ширина x высота), для индикации <b>фактической температуры и самодиагностики</b> (выход за верхний предел диапазона измерения, выход за нижний предел диапазона измерения, поломка датчика, короткое замыкание датчика)
<b>ПРИНАДЛЕЖНОСТИ</b>	(см. таблицу)

**HFTM**  
с резьбовым кабельным вводом



**HFTM-Q**  
с разъемом M12



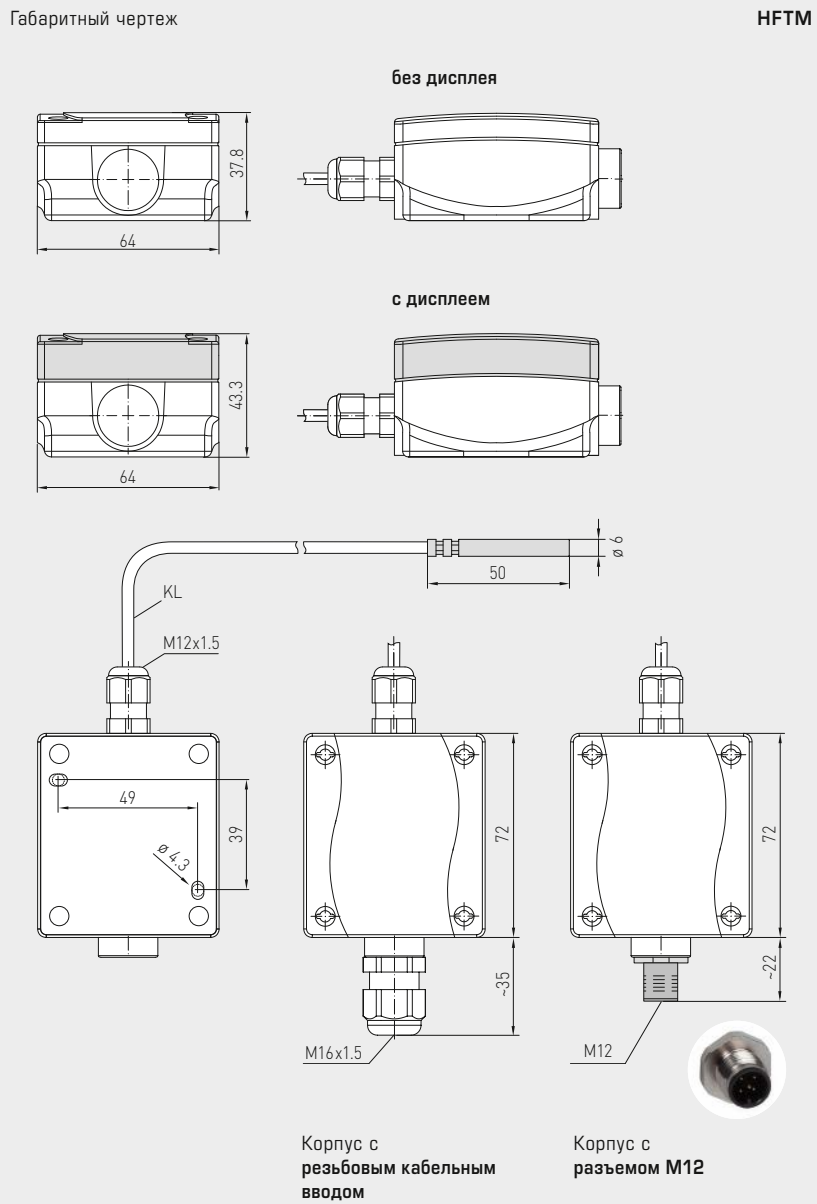




S+S REGELTECHNIK

THERMASGARD® HFTM

Датчик втулочный с измерительным преобразователем температуры, калибруемый, с переключением между несколькими диапазонами и активным выходом



HFTM с резьбовым кабельным вводом и дисплеем



HFTM-Q с разъемом M12 и дисплеем



Индикация и самодиагностика THERMASGARD® Измерительный преобразователь



Стандартный



Выход за верхнюю границу диапазона измерения



Выход за нижнюю границу диапазона измерения



Обрыв датчика



Короткое замыкание датчика



IP65 (стандартное исполнение) влагоотталкивающий



IP68 (опционально) водонепроницаемый Perfect Sensor Protection

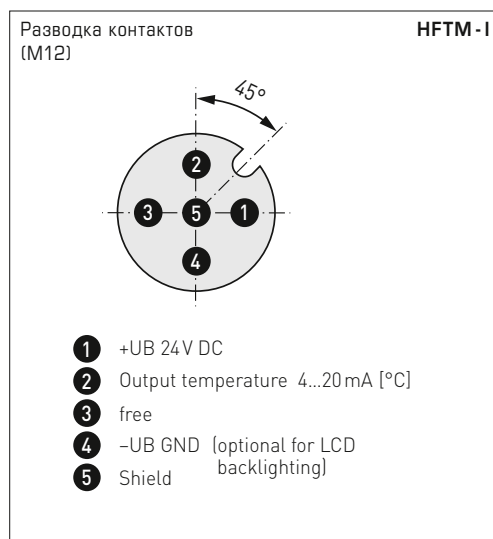
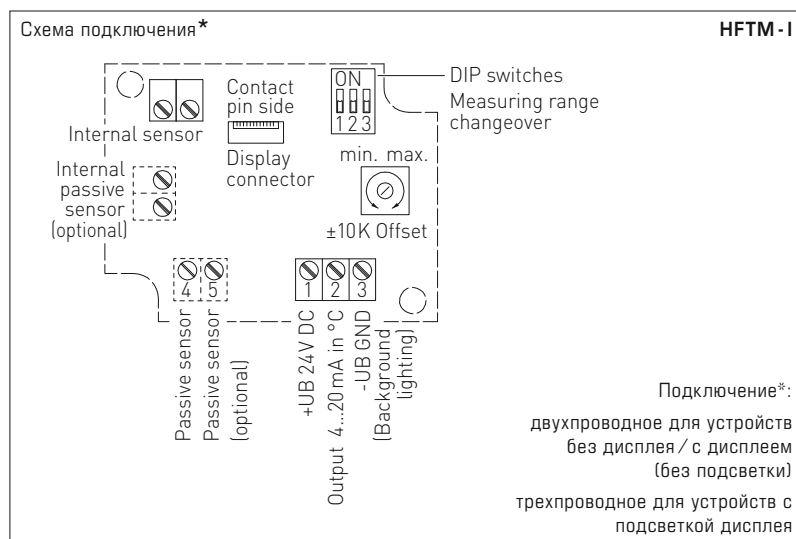
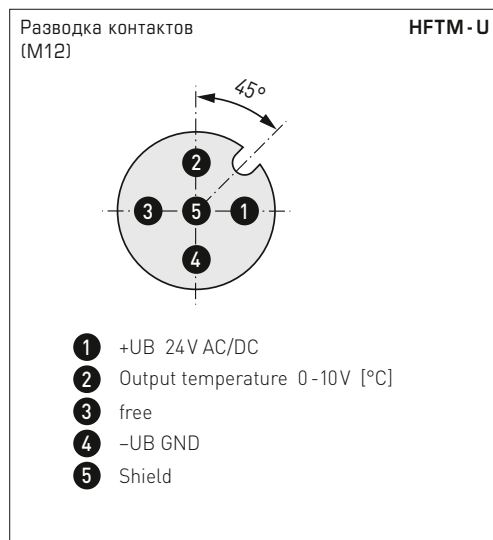
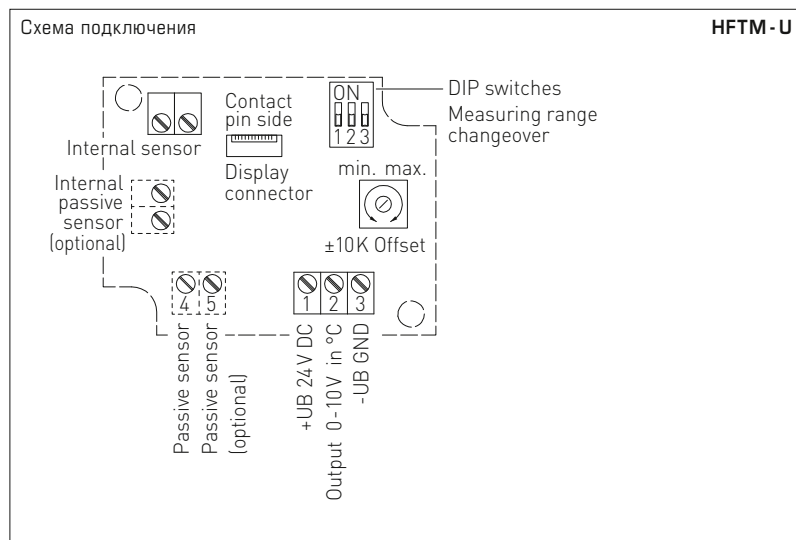


IP54 (опционально) с кабелем из стеклонити

High-performance encapsulation against vibration, mechanical stress and humidity

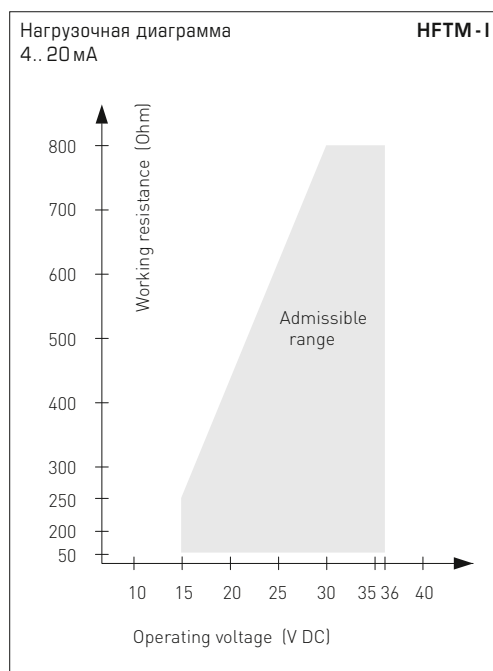
PS-PROTECTION PERFECT SENSOR PROTECTION

Датчик втулочный с измерительным преобразователем температуры, калибруемый, с переключением между несколькими диапазонами и активным выходом



Диапазоны измерения (настраиваемые)	DIP 1	DIP 2	DIP 3
-20... +150 °C	ON	ON	ON
-50... +50 °C	OFF	ON	ON
-20... +80 °C	ON	OFF	ON
-30... +60 °C	OFF	OFF	ON
0... +40 °C	ON	ON	OFF
0... +50 °C (default)	OFF	ON	OFF
0... +100 °C	ON	OFF	OFF
0... +150 °C	OFF	OFF	OFF

**HFTM-xx**  
с дисплеем,  
откидной





S+S REGELTECHNIK

THERMASGARD® HFTM

Датчик втулочный с измерительным преобразователем температуры, калибруемый, с переключением между несколькими диапазонами и активным выходом

HFTM-Q  
с разъемом M12

HFTM  
с резьбовым  
кабельным вводом

THERMASGARD® HFTM		Датчик втулочный с измерительным преобразователем температуры (с резьбовым кабельным вводом)			
Тип / WG01	Чувств. элемент	Выход	Конструктивное исполнение	Дисплей	Арт. №
<b>HFTM</b>					
HFTM-I	Pt1000	4...20 mA	вынесенный чувств. элемент		1101-1152-0219-920
HFTM-I LCD	Pt1000	4...20 mA	вынесенный чувств. элемент	■	1101-1152-2219-920
HFTM-U	Pt1000	0-10 В	вынесенный чувств. элемент		1101-1151-0219-920
HFTM-U LCD	Pt1000	0-10 В	вынесенный чувств. элемент	■	1101-1151-2219-920
Вариант для корпуса:	кабельное соединение с резьбовым кабельным вводом				
Дополнительная плата:	опционально — другие диапазоны измерения Степень защиты <b>IP 68</b> (гильза датчика в литой водонепроницаемой оболочке) погонный метр двухпроводного соединительного кабеля (силикон / PTFE / стеклонить) опционально — другая длина защитной гильзы				по запросу по запросу по запросу по запросу

THERMASGARD® HFTM-Q		Датчик втулочный с измерительным преобразователем температуры (с разъемом M12)			
Тип / WG01	Чувств. элемент	Выход	Конструктивное исполнение	Дисплей ● = Q	Арт. №
<b>HFTM-Q</b>					
HFTM-I Q	Pt1000	4...20 mA	вынесенный чувств. элемент	●	2001-2111-2100-001
HFTM-I Q LCD	Pt1000	4...20 mA	вынесенный чувств. элемент	● ■	2001-2112-2100-001
HFTM-U Q	Pt1000	0-10 В	вынесенный чувств. элемент	●	2001-2111-1100-001
HFTM-U Q LCD	Pt1000	0-10 В	вынесенный чувств. элемент	● ■	2001-2112-1100-001
Вариант для корпуса "Q":	кабельное соединение с разъемом M12 (штекер, 5-контактный, A-кодирование)				
Дополнительная плата:	см. таблицу выше!				

ПРИНАДЛЕЖНОСТИ		
WS-01	Приспособление для защиты от солнечных лучей и посторонних предметов, 184 x 180 x 80 мм, из высококачественной стали V2A (1.4301)	7100-0040-2000-000
WS-04	Приспособление для защиты от непогоды и солнечных лучей, 130 x 180 x 135 мм, из высококачественной стали V2A (1.4301)	7100-0040-7000-000
Специальные принадлежности для корпуса с разъемом M12 см. разделе «Принадлежности»!		

Датчик втулочный с измерительным преобразователем температуры, калибруемый, с переключением между несколькими диапазонами и активным выходом

Калибруемый измерительный преобразователь температуры с гильзовым датчиком THERMASGARD® HFTM - VA с переключением между 8 диапазонами измерения, аналоговым выходом, прочный корпус из высококачественной стали V4A с кабельным вводом или разъемом M12 согласно DIN EN 61076-2-101.

Преобразователь температуры с дистанционным датчиком служит для измерения температуры жидких и газообразных сред посредством установки в погружную гильзу или в виде канального датчика. Измерительный преобразователь отрегулирован на заводе. Пользователь может выполнить юстировку/точную настройку (можно настроить смещение нулевой точки). В сочетании с погружными гильзами THE возможно непосредственное, длительное использование в жидкостях (см. раздел «Принадлежности»).

Датчик откалиброван на заводе. При наличии определенных условий окружающей среды специалист может выполнить точную настройку.

## ТЕХНИЧЕСКИЕ ДАННЫЕ

Напряжение питания:	24 В перем. / пост. тока ( $\pm 10\%$ ) для варианта U 15...36 В пост. тока для варианта I, зависит от нагрузки, стабилизированное, остаточная пульсация $\pm 0,3$ В
Нагрузка:	$R_B (Ohm) = (U_B - 14 V) / 0,02 A$ для варианта I, см. диаграмму нагрузки
Сопrotивление нагрузки:	$R_L > 5 kOhm$ для варианта U
Потребляемая мощность:	$< 1,0 V \cdot A / 24 V$ пост. тока; $< 2,2 V \cdot A / 24 V$ перем. тока
Сопrotивление изоляции:	$\geq 100 MOhm$ , при $+20^\circ C$ (500 В пост. тока)
Чувствительный элемент:	Pt1000, DIN EN 60751, класс B (Perfect Sensor Protection при IP68) Внешний датчик
Диапазоны измерения:	<b>переключение между 8 диапазонами измерения</b> , см. таблицу (опционально — другие диапазоны измерения) с <b>ручной коррекцией нулевой точки (<math>\pm 10 K</math>)</b>
Погрешность (температура):	обычно $\pm 0,2 K$ при $+25^\circ C$
Выходной сигнал:	0–10 В или 4...20 мА
Тип подключения:	2-проводное подключение
Эл. подключение:	0,14–1,5 мм <sup>2</sup> , по винтовым зажимам
Подсоединение кабеля:	<b>резьбовой кабельный ввод из высококач. стали V2A</b> (1.4305) (M20 x 1,5; с разгрузкой от натяжения, сменный, внутренний диаметр 6–12 мм) <b>или разъем M12</b> (штекер, 5-контактный, A-кодирование) согласно DIN EN 61076-2-101
Корпус:	<b>из высококачественной стали V4A</b> (1.4571), с недеформируемым резьбовым соединением крышки, ударпрочный, высокая устойчивость к электромагнитным помехам, устойчивый к коррозии, температурным влияниям, устойчивый к погодным воздействиям и ультрафиолетовому излучению
Размеры корпуса:	143 x 97 x 61 мм (Typ 2E)
Защита чувствительного элемента:	гильза датчика из нержавеющей стали V4A (1.4571), диаметр 6 мм, номинальная длина (NL) = 50 мм (опция: от 30 до 400 мм)
Кабель датчика:	силикон, SiHF, 2 x 0,25 мм <sup>2</sup> ; KL = 1,5 м (в качестве опции также другие значения длины и границы диапазонов измерения, например, для политетрафторэтилена до $+250^\circ C$ или для стеклонити со стальной оплеткой до $+350^\circ C$ )
Окружающая температура:	измерительный преобразователь: $-30...+70^\circ C$
Допустимая влажность воздуха:	$< 95\%$ отн. вл., без конденсата
Класс защиты:	III (согласно стандарту EN 60 730)
Степень защиты корпус:	<b>IP65</b> (согласно EN 60 529) Корпус проверен, TÜV SÜD, отчет № 713160960B (Skadi2)
Степень защиты датчик:	<b>IP65</b> (согласно EN 60 529) <b>влагонепроницаемая гильза</b> (стандартное исполнение) <b>IP68</b> (согласно EN 60 529) <b>водонепроницаемая гильза</b> (опция) <b>IP54</b> (согласно EN 60 529) с кабелем из <b>стеклонити</b> (опция)
Нормы:	соответствие CE-нормам, электромагнитная совместимость согласно EN 61326, директива 2014 / 30 / EU «Электромагнитная совместимость»
<b>ПРИНАДЛЕЖНОСТИ</b>	(см. таблицу)

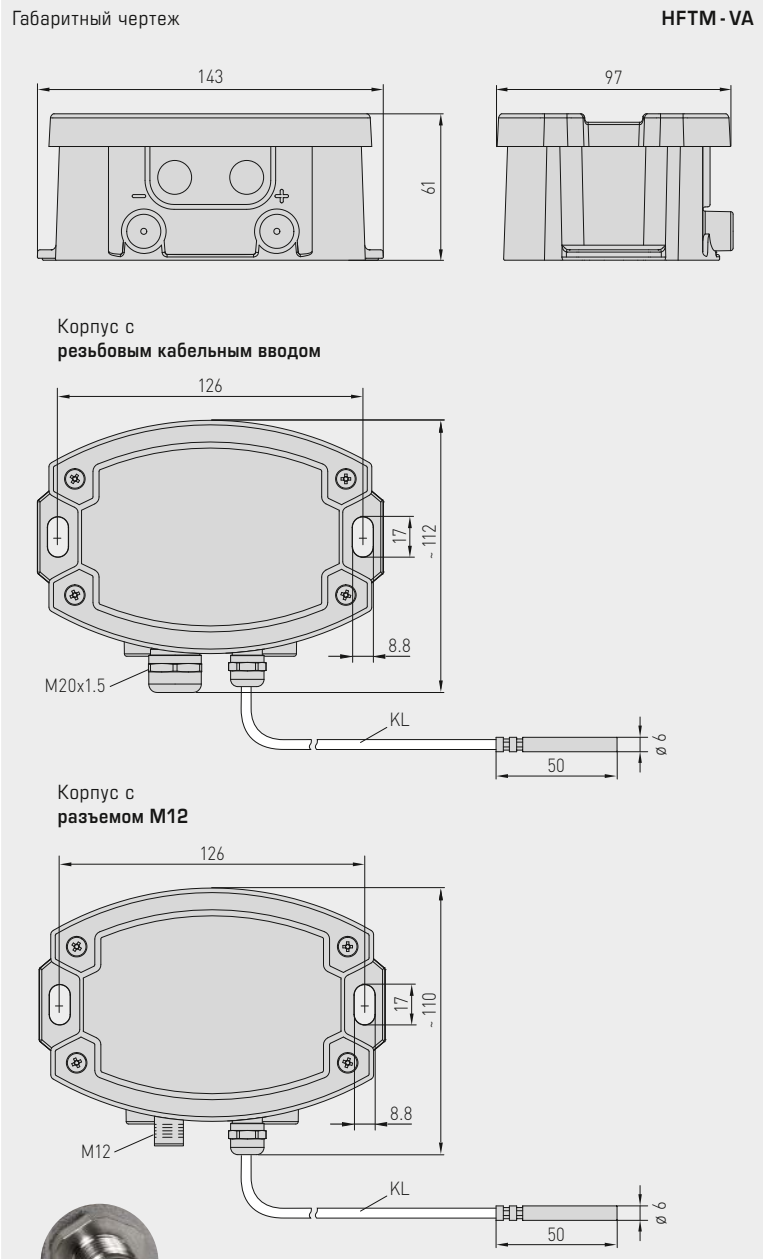


**NEW**

S+S REGELTECHNIK

Thermasgard® HFTM - VA

Датчик втулочный с измерительным преобразователем температуры, калибруемый, с переключением между несколькими диапазонами и активным выходом



HFTM - VA

с резьбовым кабельным вводом



HFTM - VAQ

с разъемом M12



Разъем M12 (штекер)



IP65 (стандартное исполнение) влагоотталкивающий



IP68 (опционально) водонепроницаемый Perfect Sensor Protection

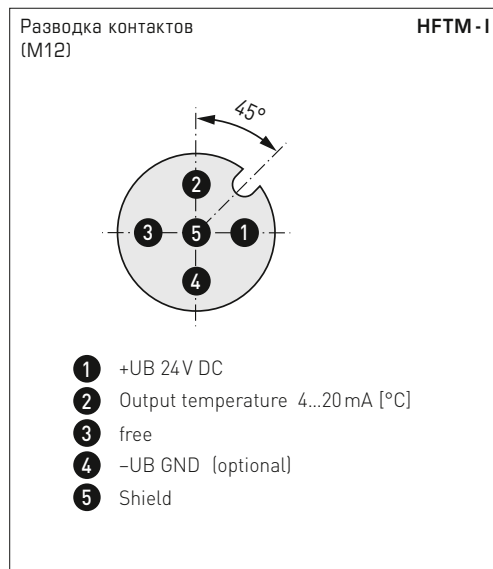
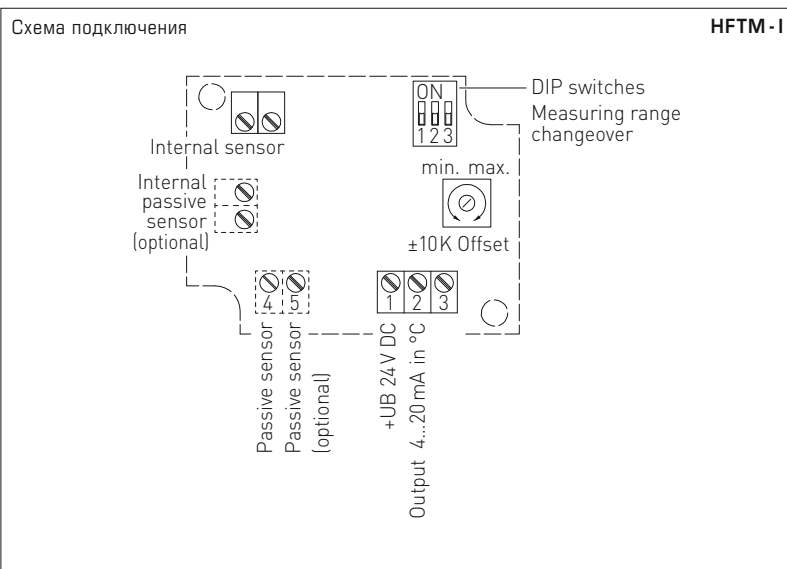
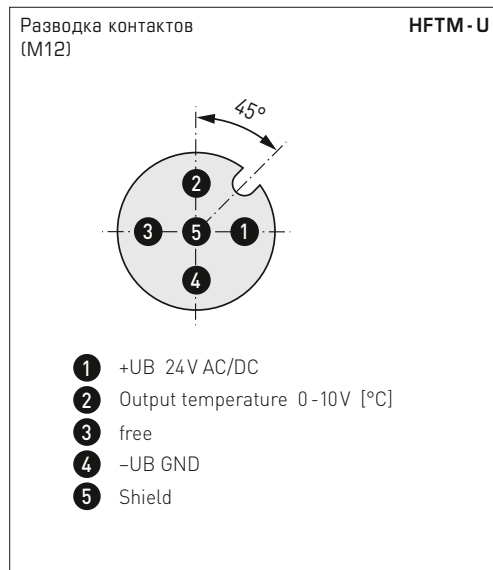
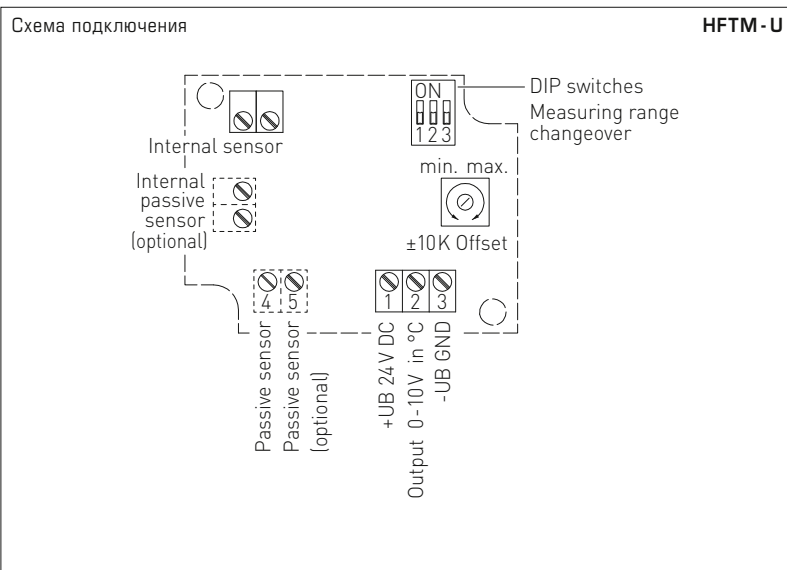


IP54 (опционально) с кабелем из стеклонити

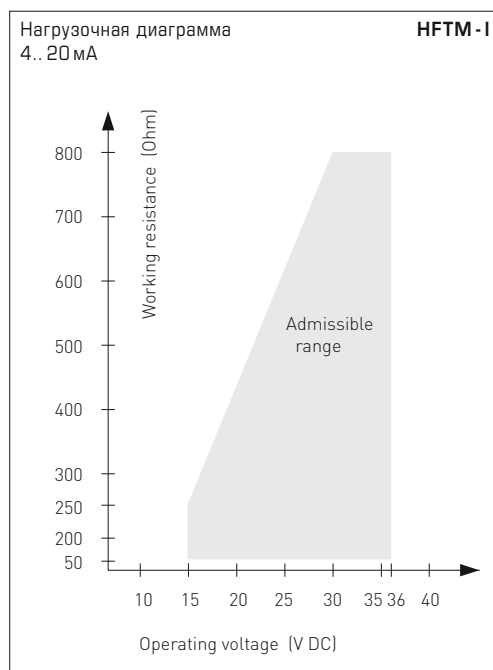
High-performance encapsulation against vibration, mechanical stress and humidity

**PS-PROTECTION**  
PERFECT SENSOR PROTECTION

Датчик втулочный с измерительным преобразователем температуры, калибруемый, с переключением между несколькими диапазонами и активным выходом



Диапазоны измерения (настраиваемые)	DIP 1	DIP 2	DIP 3
-20...+150 °C	ON	ON	ON
-50... +50 °C	OFF	ON	ON
-20... +80 °C	ON	OFF	ON
-30... +60 °C	OFF	OFF	ON
0... +40 °C	ON	ON	OFF
0... +50 °C (default)	OFF	ON	OFF
0...+100 °C	ON	OFF	OFF
0...+150 °C	OFF	OFF	OFF





**NEW**

Датчик втулочный с измерительным преобразователем температуры, калибруемый, с переключением между несколькими диапазонами и активным выходом

**HFTM - VAQ**  
с разъемом M12

**HFTM - VA**  
с резьбовым кабельным вводом



THERMASGARD® HFTM - VA				
Датчик втулочный с измерительным преобразователем температуры, ID (Корпус из высококач. стали с резьбовым кабельным вводом )				
Тип / WG02I	Чувств. элемент	Выход	Конструктивное исполнение	Арт. №
<b>HFTM - VA</b>				
HFTM-I VA	Pt1000	4...20 mA	вынесенный чувств. элемент	2001-2141-2200-001
HFTM-U VA	Pt1000	0-10 В	вынесенный чувств. элемент	2001-2141-1200-001
<b>Вариант для корпуса:</b>	кабельное соединение с резьбовым кабельным вводом			
Дополнительная плата:	опционально — другие диапазоны измерения Степень защиты <b>IP 68</b> (гильза датчика в литой водонепроницаемой оболочке) погонный метр двухпроводного соединительного кабеля (силикон / PTFE / стеклонить) опционально — другая длина защитной гильзы			по запросу по запросу по запросу

THERMASGARD® HFTM - VAQ				
Датчик втулочный с измерительным преобразователем температуры, ID (Корпус из высококач. стали с разъемом M12 )				
Тип / WG02I	Чувств. элемент	Выход	Конструктивное исполнение	● = Q Арт. №
<b>HFTM - VAQ</b>				
HFTM-I VAQ	Pt1000	4...20 mA	вынесенный чувств. элемент	● 2001-2141-2100-001
HFTM-U VAQ	Pt1000	0-10 В	вынесенный чувств. элемент	● 2001-2141-1100-001
<b>Вариант для корпуса "Q":</b>	кабельное соединение с разъемом M12 (штекер, 5-контактный, A-кодирование)			
Дополнительная плата:	см. таблицу выше!			

ПРИНАДЛЕЖНОСТИ	
<b>THE-xx</b>	Погружная гильза из высококач. стали V4A (1.4571) или никелированной латуни, Ø = 9 мм см. разделе «Принадлежности»!
	Специальные принадлежности для корпуса с разъемом M12 см. разделе «Принадлежности»!

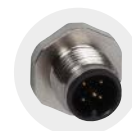


**Датчик температуры накладной/накладной для труб, вкл. хомут, компактное исполнение, калибруемый, с переключением между несколькими диапазонами и активным выходом**

Калибруемый накладной измерительный преобразователь температуры (компактное исполнение) THERMASGARD® ALTM 1 с 8 переключаемыми диапазонами измерения, аналоговым выходом, в ударопрочном пластиковом корпусе с быстрозаворачиваемыми винтами, на выбор с дисплеем или без дисплея, вкл. стяжной хомут.

Предназначен для измерения температуры на поверхности линий, труб (например, горячего и холодного водоснабжения) или отопительных магистралей с целью регулирования степени нагрева. Датчик откалиброван на заводе. При наличии определенных условий окружающей среды специалист может выполнить точную настройку.

ALTM 1

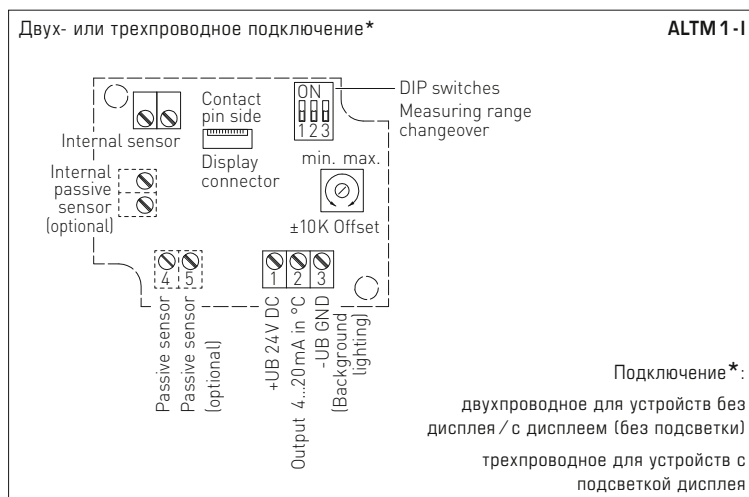


**разъем M12**  
(опционально по запросу)

**ТЕХНИЧЕСКИЕ ДАННЫЕ**

Напряжение питания:	24 В перем. / пост. тока (±10 %) для варианта U 15...36 В пост. тока для варианта I, зависит от нагрузки, стабилизированное, остаточная пульсация ±0,3 В
Нагрузка:	$R_a(Ohm) = (U_b - 14 V) / 0,02 A$ для варианта I
Сопротивление нагрузки:	$R_L > 5 kOhm$ для варианта U
Потребляемая мощность:	< 1,0В·А / 24В пост. тока; < 2,2В·А / 24В перем. тока
Чувствительный элемент:	Pt1000, DIN EN 60751, класс B ( <b>Perfect Sensor Protection</b> )
Диапазоны измерения:	<b>переключение между 8 диапазонами измерения</b> см. таблицу (опционально — другие диапазоны измерения) Компактное исполнение: $T_{max}$ <b>до +100 °C</b> , рабочий диапазон -50...+100 °C; <b>с ручной коррекцией нуля (±10K)</b>
Погрешность (температура):	обычно ± 0,2 К при +25 °C
Выход:	0-10 В или 4...20 мА
Тип подключения:	по двух- или трехпроводной схеме
Корпус:	пластик, устойчивый к ультрафиолетовому излучению, полиамид, 30% усиление стеклянными шариками, с быстрозаворачиваемыми винтами (комбинация шлиц/крестовой шлиц), цвет — транспортный белый (аналогичен RAL 9016), крышка дисплея прозрачная!
Размеры корпуса:	72 x 64 x 37,8 мм (Тур 1 без дисплея) 72 x 64 x 43,3 мм (Тур 1 с дисплеем)
Подсоединение кабеля:	<b>резьбовой кабельный ввод</b> из пластика (M 16 x 1,5; с разгрузкой от натяжения, сменный, внутренний диаметр 10,4 мм) <b>или разъем M12</b> согласно DIN EN 61076-2-101 (опционально по запросу)
Электрическое подключение:	0,14-1,5 мм², по винтовым зажимам
Монтаж/подключение:	бесконечная стяжная лента (хомут) с замком из металла, (входит в объем поставки) Ø = 13-92 мм (1/4-3 дюйма); L = 300 мм
Сопротивление изоляции:	≥ 100 МОм, при +20 °C (500 В постоянного тока)
Окружающая температура:	измерительный преобразователь: -30...+70 °C
Допустимая относительная влажность воздуха:	< 95 %, без конденсата
Класс защиты:	III (согласно EN 60 730)
Степень защиты:	<b>IP65</b> (согласно EN 60 529) Корпус проверен, TÜV SÜD, отчет № 713139052 (Тур 1)
Нормы:	соответствие CE-нормам, электромагнитная совместимость согласно EN 61326, директива 2014 / 30 / EU
Опционально:	<b>дисплей с подсветкой</b> , двухстрочный, вырез ок. 36 x 15 мм (ширина x высота), для индикации <b>фактической температуры</b> и <b>самодиагностики</b> (выход за верхнюю границу диапазона измерения, выход за нижнюю границу диапазона измерения, обрыв датчика, короткое замыкание датчика)

Индикация и самодиагностика  
**THERMASGARD®**  
**Измерительный преобразователь**







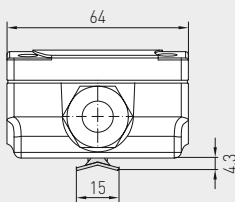
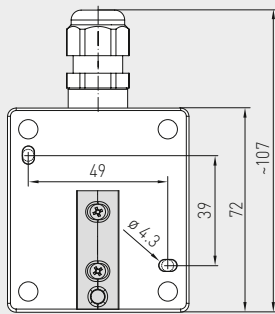
S+S REGELTECHNIK

THERMASGARD® ALTM 1

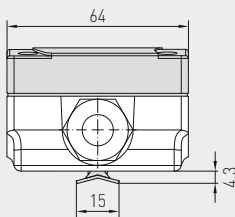
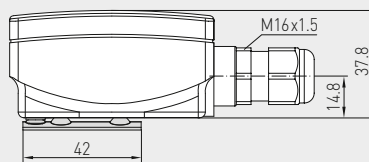
Датчик температуры накладной/накладной для труб, вкл. хомут, компактное исполнение, калибруемый, с переключением между несколькими диапазонами и активным выходом

Габаритный чертёж

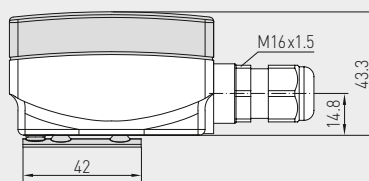
ALTM 1



без дисплея



с дисплеем



ALTM 1  
с дисплеем

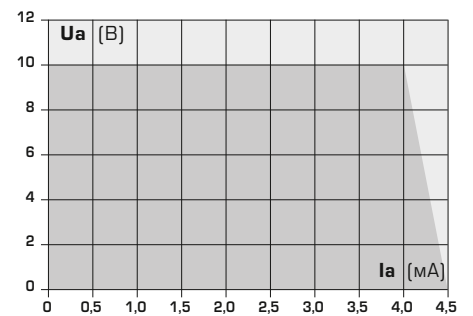


High-performance encapsulation against vibration, mechanical stress and humidity

**PS-PROTECTION**  
PERFECT SENSOR PROTECTION

Диапазоны измерения (настраиваемые)	DIP 1	DIP 2	DIP 3
-20... +150 °C	ON	ON	ON
-50... +50 °C	OFF	ON	ON
-20... +80 °C	ON	OFF	ON
-30... +60 °C	OFF	OFF	ON
0... +40 °C	ON	ON	OFF
0... +50 °C (default)	OFF	ON	OFF
0... +100 °C	ON	OFF	OFF
0... +150 °C	OFF	OFF	OFF

Зависимость выходного напряжения от выходного тока



THERMASGARD® ALTM 1 Датчик температуры накладной/накладной для труб (компактный)

Тип / WG01	Чувств. элемент	Выход	Конструктивное исполнение	Дисплей	Арт. №
<b>ALTM 1-I</b>					<b>IP65, вариант I</b>
ALTM1-I	Pt1000	4...20 mA	компактное		1101-1112-0219-920
ALTM1-I LCD	Pt1000	4...20 mA	компактное	■	1101-1112-2219-920
<b>ALTM 1-U</b>					<b>IP65, вариант U</b>
ALTM1-U	Pt1000	0-10 В	компактное		1101-1111-0219-920
ALTM1-U LCD	Pt1000	0-10 В	компактное	■	1101-1111-2219-920
Дополнительная плата:	опционально — другие диапазоны измерения Подсоединение кабеля с разъемом M12 согласно DIN EN 61076-2-101				по запросу

ПРИНАДЛЕЖНОСТИ

<b>WLP-1</b>	Теплопроводящая паста, без силикона (не содержится в комплекте поставки)	7100-0060-1000-000
--------------	--	--------------------

**Датчик температуры накладной/накладной для труб,  
вкл. стяжной хомут, с вынесенным датчиком, калибруемый,  
с переключением между несколькими диапазонами и активным выходом**

S+S REGELTECHNIK

Калибруемый накладной измерительный преобразователь температуры для труб THERMASGARD® ALTM 2 с переключением между 8 диапазонами измерения, внешним датчиком, аналоговым выходом, корпус из ударопрочного пластика с быстрозаворачиваемыми винтами, на выбор с дисплеем/без дисплея, с резьбовым кабельным вводом или разъемом M12 согласно DIN EN 61076-2-101.

Предназначен для измерения температуры на поверхности трубопроводов, труб (например, горячего и холодного водоснабжения) или отопительных магистралей с целью регулирования степени нагрева.

Датчик откалиброван на заводе. При наличии определенных условий окружающей среды специалист может выполнить точную настройку.

### ТЕХНИЧЕСКИЕ ДАННЫЕ

Напряжение питания:	24 В перем./пост. тока ( $\pm 10\%$ ) для варианта U 15...36 В пост. тока для варианта I, зависит от нагрузки, стабилизированное, остаточная пульсация $\pm 0,3$ В
Нагрузка:	$R_B (Ohm) = (U_B - 14 \text{ В}) / 0,02 \text{ А}$ для варианта I, см. диаграмму нагрузки
Сопротивление нагрузки:	$R_L > 5 \text{ кОм}$ для варианта U
Потребляемая мощность:	$< 1,0 \text{ В} \cdot \text{А} / 24 \text{ В}$ пост. тока; $< 2,2 \text{ В} \cdot \text{А} / 24 \text{ В}$ перем. тока
Сопротивление изоляции:	$\geq 100 \text{ МОм}$ , при $+20 \text{ }^\circ\text{C}$ (500 В пост. тока)
Чувствительный элемент:	Pt1000, DIN EN 60751, класс B (Perfect Sensor Protection при IP68) Внешний датчик
Диапазоны измерения:	<b>переключение между 8 диапазонами измерения</b> см. таблицу (опционально — другие диапазоны измерения) $T_{\text{max}}$ <b>более <math>+100 \text{ }^\circ\text{C}</math></b> , рабочий диапазон $-50 \dots +150 \text{ }^\circ\text{C}$ <b>с ручной коррекцией нулевой точки (<math>\pm 10 \text{ K}</math>)</b>
Погрешность (температура):	обычно $\pm 0,2 \text{ K}$ при $+25 \text{ }^\circ\text{C}$
Выходной сигнал:	0–10 В или 4...20 мА
Тип подключения:	по двух- или трехпроводной схеме
Подсоединение кабеля:	<b>резьбовой кабельный ввод</b> из пластика (M16 x 1,5; с разгрузкой от натяжения, сменный, макс. внутренний диаметр 10,4 мм) <b>или разъем M12</b> (штекер, 5-контактный, A-кодирование) согласно DIN EN 61076-2-101
Корпус:	пластик, устойчивый к ультрафиолетовому излучению, полиамид, 30% усиление стеклянными шариками, с быстрозаворачиваемыми винтами (комбинация шлица/крестового шлица), цвет: транспортный белый (аналогичный RAL 9016), прозрачная крышка дисплея!
Размеры корпуса:	72 x 64 x 37,8 мм (Тур 1 без дисплея) 72 x 64 x 43,3 мм (Тур 1 с дисплеем)
Кабель датчика:	силикон, SiHF, 2 x 0,25 мм <sup>2</sup> ; KL = 1,5 м (в качестве опции также другие значения длины и границы диапазонов измерения, например, для политетрафторэтилена до $+250 \text{ }^\circ\text{C}$ или для стеклонити со стальной оплеткой до $+350 \text{ }^\circ\text{C}$ )
Защита чувствительного элемента:	накладной датчик для труб из высококач. стали <b>V4A</b> (1.4571), $\varnothing = 6 \text{ мм}$ , L = 50 мм
Эл. подключение:	0,14–1,5 мм <sup>2</sup> , по винтовым зажимам
Монтаж/подключение:	бесконечная стяжная лента (хомут) с замком из металла (входит в объем поставки) $\varnothing = 13-92 \text{ мм}$ ( $\frac{1}{4}-3"$ ), D = 300 мм
Окружающая температура:	измерительный преобразователь: $-30 \dots +70 \text{ }^\circ\text{C}$
Допустимая влажность воздуха:	$< 95\%$ отн. вл., без конденсата
Класс защиты:	III (согласно стандарту EN 60 730)
Степень защиты корпус:	<b>IP65</b> (согласно EN 60 529) Корпус проверен, TÜV SÜD, отчет № 713139052 (Тур 1)
Степень защиты датчик:	<b>IP65</b> (согласно EN 60 529) влагонепроницаемая <b>гильза</b> (стандартное исполнение) <b>IP68</b> (согласно EN 60 529) водонепроницаемая <b>гильза</b> (опция)
Нормы:	соответствие CE-нормам, электромагнитная совместимость согласно EN 61326, директива 2014/30/EU «Электромагнитная совместимость»
Опционально:	<b>дисплей с подсветкой</b> , двухстрочный, вырез ок. 36 x 15 мм (ширина x высота), для индикации <b>фактической температуры и самодиагностики</b> (выход за верхний предел диапазона измерения, выход за нижний предел диапазона измерения, поломка датчика, короткое замыкание датчика)
<b>ПРИНАДЛЕЖНОСТИ</b>	(см. таблицу)

ALTM 2

с резьбовым кабельным вводом



ALTM 2-Q

с разъемом M12





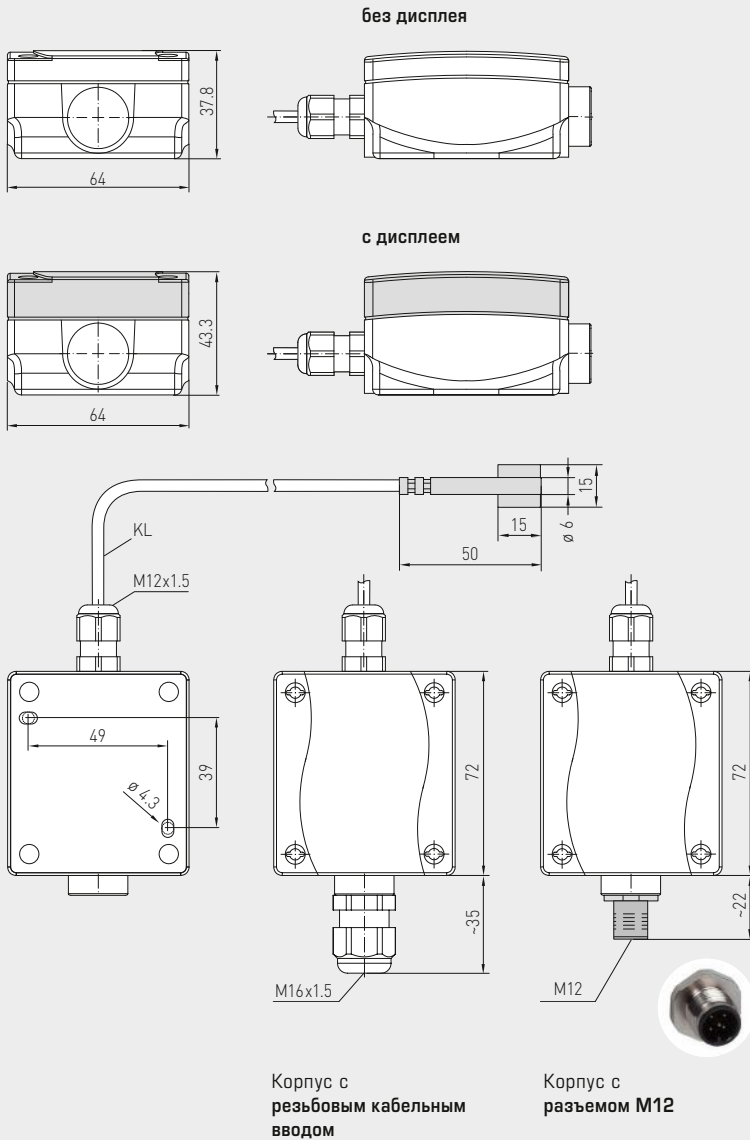
S+S REGELTECHNIK

Датчик температуры накладной/накладной для труб, вкл. стяжной хомут, с вынесенным датчиком, калибруемый, с переключением между несколькими диапазонами и активным выходом



Габаритный чертёж

ALTM 2



ALTM 2 с резьбовым кабельным вводом и дисплеем



ALTM 2-Q с разъемом M12 и дисплеем



Индикация и самодиагностика THERMASGARD® Измерительный преобразователь



Стандартный



Выход за верхнюю границу диапазона измерения



Выход за нижнюю границу диапазона измерения



Обрыв датчика



Короткое замыкание датчика



IP65 (стандартное исполнение) влагоотталкивающий

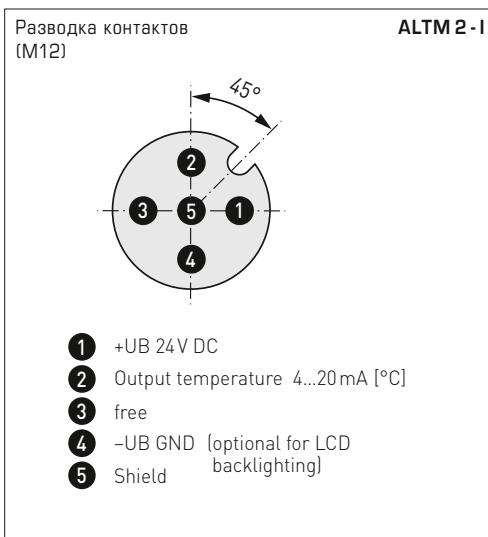
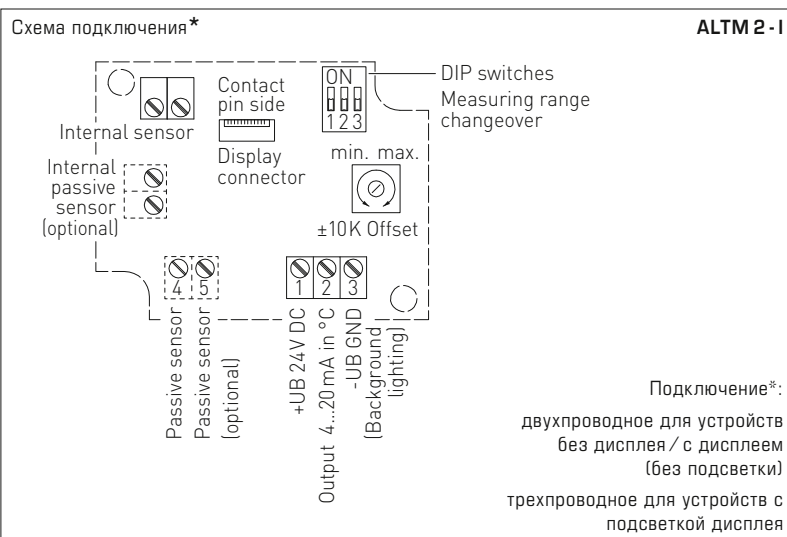
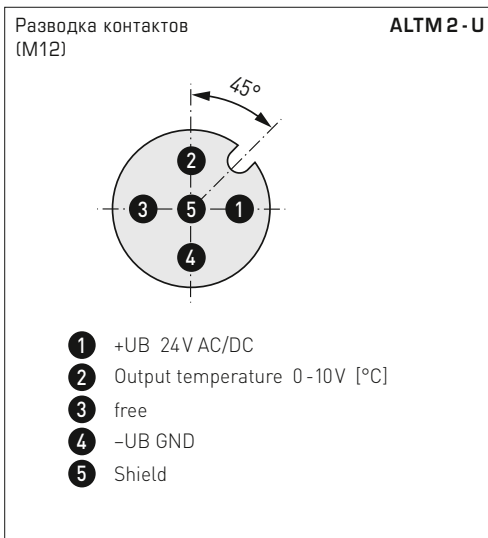
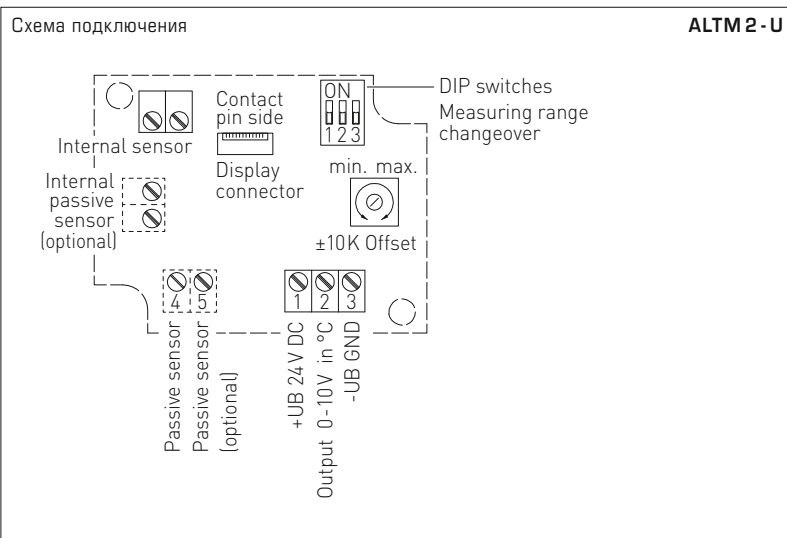


IP68 (опционально) водонепроницаемый Perfect Sensor Protection

High-performance encapsulation against vibration, mechanical stress and humidity

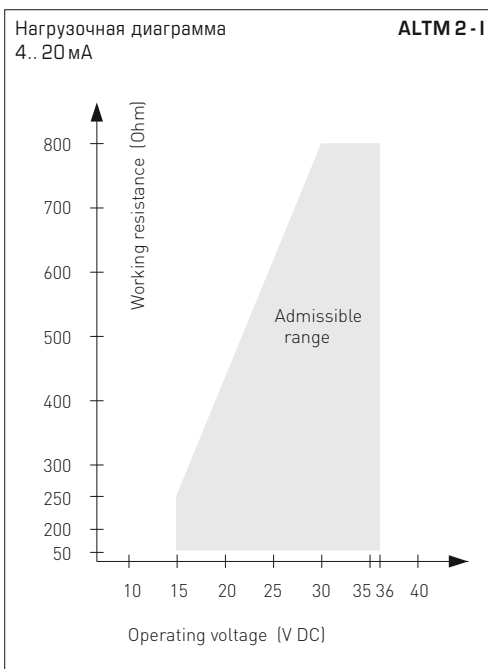


Датчик температуры накладной/накладной для труб,  
вкл. стяжной хомут, с вынесенным датчиком, калибруемый,  
с переключением между несколькими диапазонами и активным выходом



Диапазоны измерения (настраиваемые)	DIP 1	DIP 2	DIP 3
-20... +150 °C	ON	ON	ON
-50... +50 °C	OFF	ON	ON
-20... +80 °C	ON	OFF	ON
-30... +60 °C	OFF	OFF	ON
0... +40 °C	ON	ON	OFF
0... +50 °C (default)	OFF	ON	OFF
0... +100 °C	ON	OFF	OFF
0... +150 °C	OFF	OFF	OFF

**ALTM 2-xx**  
с дисплеем,  
откидной





S+S REGELTECHNIK

THERMASGARD® ALTM 2

Датчик температуры накладной / накладной для труб, вкл. стяжной хомут, с вынесенным датчиком, калибруемый, с переключением между несколькими диапазонами и активным выходом

ALTM 2 - Q  
с разъемом M12



ALTM 2  
с резьбовым  
кабельным вводом

THERMASGARD® ALTM 2		Датчик температуры накладной / накладной для труб (с резьбовым кабельным вводом)			
Тип / WG01	Чувств. элемент	Выход	Конструктивное исполнение	Дисплей	Арт. №
<b>ALTM 2</b>					
ALTM2-I	Pt1000	4...20 мА	вынесенный чувств. элемент		1101-1122-0219-920
ALTM2-I LCD	Pt1000	4...20 мА	вынесенный чувств. элемент	■	1101-1122-2219-920
ALTM2-U	Pt1000	0-10 В	вынесенный чувств. элемент		1101-1121-0219-920
ALTM2-U LCD	Pt1000	0-10 В	вынесенный чувств. элемент	■	1101-1121-2219-920
<b>Вариант для корпуса:</b>	<b>кабельное соединение с резьбовым кабельным вводом</b>				
Дополнительная плата:	опционально — другие диапазоны измерения Степень защиты <b>IP 68</b> (гильза датчика в литой водонепроницаемой оболочке) погонный метр двухпроводного соединительного кабеля (силикон / PTFE / стеклонить)				по запросу по запросу по запросу

THERMASGARD® ALTM 2 - Q		Датчик температуры накладной / накладной для труб (с разъемом M12)			
Тип / WG01	Чувств. элемент	Выход	Конструктивное исполнение	Дисплей ● = Q	Арт. №
<b>ALTM 2 - Q</b>					
ALTM2-I Q	Pt1000	4...20 мА	вынесенный чувств. элемент	●	2001-2121-2100-001
ALTM2-I Q LCD	Pt1000	4...20 мА	вынесенный чувств. элемент	● ■	2001-2122-2100-001
ALTM2-U Q	Pt1000	0-10 В	вынесенный чувств. элемент	●	2001-2121-1100-001
ALTM2-U Q LCD	Pt1000	0-10 В	вынесенный чувств. элемент	● ■	2001-2122-1100-001
<b>Вариант для корпуса "Q":</b>	<b>кабельное соединение с разъемом M12 (штекер, 5-контактный, A-кодирование)</b>				
Дополнительная плата:	см. таблицу выше!				

ПРИНАДЛЕЖНОСТИ		
<b>WLP-1</b>	Теплопроводящая паста, без силикона	7100-0060-1000-000
<b>Специальные принадлежности для корпуса с разъемом M12</b> см. разделе «Принадлежности»!		

**Датчик температуры накладной/накладной для труб,  
вкл. хомут, с вынесенным датчиком, калибруемый,  
с переключением между несколькими диапазонами и активным выходом**

Калибруемый накладной измерительный преобразователь температуры для труб THERMASGARD® ALTM 2 - VA с переключением между 8 диапазонами измерения, внешним датчиком, аналоговым выходом, прочный корпус из высококачественной стали V4A, с резьбовым кабельным вводом или разъемом M12 согласно DIN EN 61076-2-101.

Предназначен для измерения температуры на поверхности трубопроводов, труб (например, горячего и холодного водоснабжения) или отопительных магистралей с целью регулирования степени нагрева.

Датчик откалиброван на заводе. При наличии определенных условий окружающей среды специалист может выполнить точную настройку.

#### ТЕХНИЧЕСКИЕ ДАННЫЕ

Напряжение питания:	24 В перем. / пост. тока ( $\pm 10\%$ ) для варианта U 15...36 В пост. тока для варианта I, зависит от нагрузки, стабилизированное, остаточная пульсация $\pm 0,3$ В
Нагрузка:	$R_a(\text{Ohm}) = (U_b - 14 \text{ В}) / 0,02 \text{ А}$ для варианта I, см. диаграмму нагрузки
Сопротивление нагрузки:	$R_L > 5 \text{ кОм}$ для варианта U
Потребляемая мощность:	$< 1,0 \text{ В} \cdot \text{А} / 24 \text{ В}$ пост. тока; $< 2,2 \text{ В} \cdot \text{А} / 24 \text{ В}$ перем. тока
Сопротивление изоляции:	$\geq 100 \text{ МОм}$ , при $+20^\circ \text{C}$ (500 В пост. тока)
Чувствительный элемент:	Pt1000, DIN EN 60751, класс B (Perfect Sensor Protection при IP68) Внешний датчик
Диапазоны измерения:	<b>переключение между 8 диапазонами измерения</b> см. таблицу (опционально — другие диапазоны измерения) $T_{\text{max}}$ более $+100^\circ \text{C}$ , рабочий диапазон $-50...+150^\circ \text{C}$ с ручной коррекцией нулевой точки ( $\pm 10 \text{ K}$ )
Погрешность (температура):	обычно $\pm 0,2 \text{ K}$ при $+25^\circ \text{C}$
Выходной сигнал:	0–10 В или 4...20 мА
Тип подключения:	2-проводное подключение
Подсоединение кабеля:	<b>резьбовой кабельный ввод из высококач. стали V2A</b> (1.4305) (M20 x 1,5; с разгрузкой от натяжения, сменный, внутренний диаметр 6–12 мм) <b>или</b> <b>разъем M12</b> (штекер, 5-контактный, A-кодирование) согласно DIN EN 61076-2-101
Корпус:	<b>из высококачественной стали V4A</b> (1.4571), с недеформируемым резьбовым соединением крышки, ударпрочный, высокая устойчивость к электромагнитным помехам, устойчивый к коррозии, температурным влияниям, устойчивый к погодным воздействиям и ультрафиолетовому излучению
Размеры корпуса:	143 x 97 x 61 мм (Typ 2E)
Кабель датчика:	силикон, SiHF, $2 \times 0,25 \text{ мм}^2$ ; KL = 1,5 м (в качестве опции также другие значения длины и границы диапазонов измерения, например, для политетрафторэтилена до $+250^\circ \text{C}$ или для стеклонити со стальной оплеткой до $+350^\circ \text{C}$ )
Защита чувствительного элемента:	накладной датчик для труб из высококач. стали <b>V4A</b> (1.4571), $\varnothing = 6 \text{ мм}$ , L = 50 мм
Эл. подключение:	$0,14\text{--}1,5 \text{ мм}^2$ , по винтовым зажимам
Монтаж/подключение:	бесконечная стяжная лента (хомут) с замком из металла (входит в объем поставки) $\varnothing = 13\text{--}92 \text{ мм}$ ( $1/4\text{--}3"$ ), L = 300 мм
Окружающая температура:	измерительный преобразователь: $-30...+70^\circ \text{C}$
Допустимая влажность воздуха:	$< 95\%$ отн. вл., без конденсата
Класс защиты:	III (согласно стандарту EN 60 730)
Степень защиты корпус:	<b>IP65</b> (согласно EN 60 529) Корпус проверен, TÜV SÜD, отчет № 713160960B (Skadi2)
Степень защиты датчик:	<b>IP65</b> (согласно EN 60 529) <b>влагонепроницаемая гильза</b> (стандартное исполнение) <b>IP68</b> (согласно EN 60 529) <b>водонепроницаемая гильза</b> (опция)
Нормы:	соответствие CE-нормам, электромагнитная совместимость согласно EN 61326, директива 2014 / 30 / EU «Электромагнитная совместимость»
<b>ПРИНАДЛЕЖНОСТИ</b>	(см. таблицу)

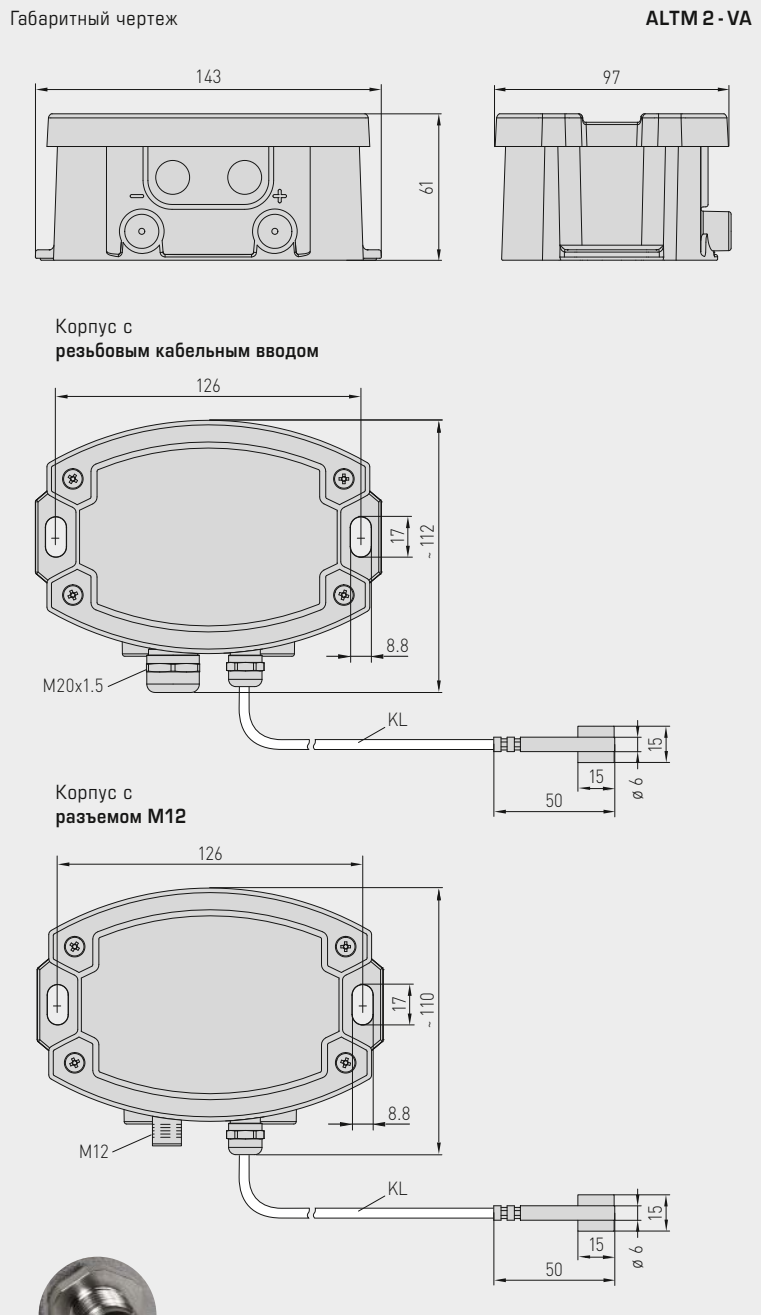


**NEW**

S+S REGELTECHNIK

Thermasgard® **ALTM 2 - VA**

Датчик температуры накладной/накладной для труб, вкл. хомут, с вынесенным датчиком, калибруемый, с переключением между несколькими диапазонами и активным выходом



Разъем M12 (штекер)



**IP65** (стандартное исполнение) влагоотталкивающий



**IP68** (опционально) водонепроницаемый **Perfect Sensor Protection**

**ALTM 2 - VA**  
с резьбовым кабельным вводом



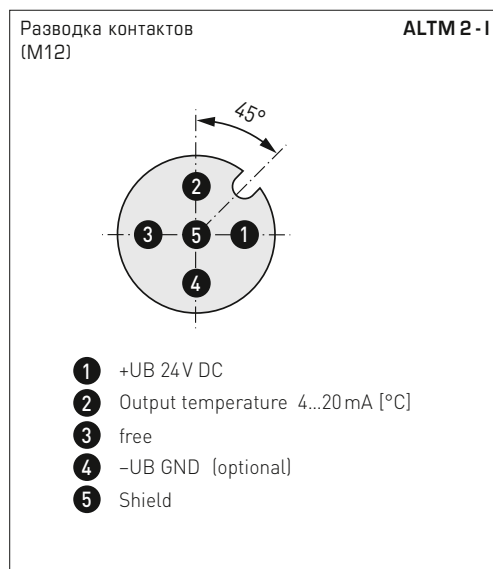
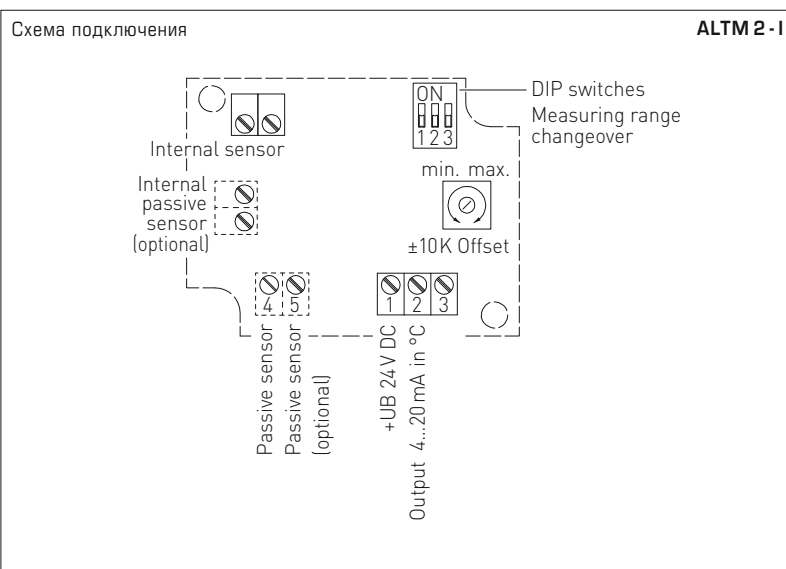
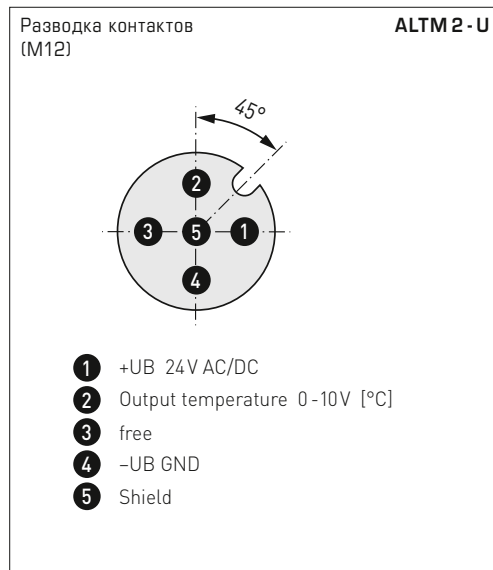
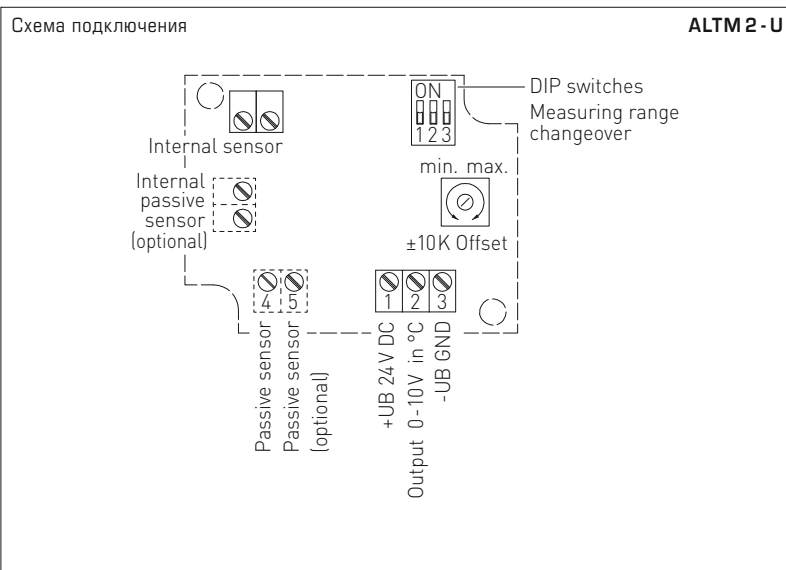
**ALTM 2 - VAQ**  
с разъемом M12



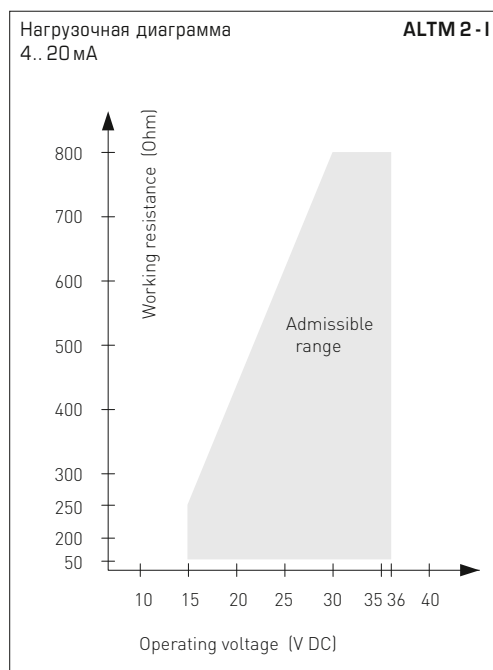
High-performance encapsulation against vibration, mechanical stress and humidity



Датчик температуры накладной/накладной для труб,  
вкл. хомут, с вынесенным датчиком, калибруемый,  
с переключением между несколькими диапазонами и активным выходом



Диапазоны измерения (настраиваемые)	DIP 1	DIP 2	DIP 3
-20...+150 °C	ON	ON	ON
-50... +50 °C	OFF	ON	ON
-20... +80 °C	ON	OFF	ON
-30... +60 °C	OFF	OFF	ON
0... +40 °C	ON	ON	OFF
0... +50 °C (default)	OFF	ON	OFF
0...+100 °C	ON	OFF	OFF
0...+150 °C	OFF	OFF	OFF







**NEW**

S+S REGELTECHNIK

THERMASGARD® **ALTM 2 - VA**

Датчик температуры накладной / накладной для труб, вкл. хомут, с вынесенным датчиком, калибруемый, с переключением между несколькими диапазонами и активным выходом

**ALTM 2 - VAQ**  
с разъемом M12

**ALTM 2 - VA**  
с резьбовым кабельным вводом



THERMASGARD® ALTM 2 - VA		Датчик температуры накладной / накладной для труб, ID (Корпус из высококач. стали с резьбовым кабельным вводом)		
Тип / WG02I	Чувств. элемент	Выход	Конструктивное исполнение	Арт. №
<b>ALTM 2 - VA</b>				
ALTM2-I VA	Rt1000	4...20 mA	вынесенный чувств. элемент	2001-2151-2200-001
ALTM2-U VA	Rt1000	0-10 V	вынесенный чувств. элемент	2001-2151-1200-001
<b>Вариант для корпуса:</b>	кабельное соединение с резьбовым кабельным вводом			
Дополнительная плата:	опционально — другие диапазоны измерения Степень защиты <b>IP 68</b> (гильза датчика в литой водонепроницаемой оболочке) погонный метр двухпроводного соединительного кабеля (силикон / PTFE / стеклонить)			по запросу по запросу по запросу

THERMASGARD® ALTM 2 - VAQ		Датчик температуры накладной / накладной для труб, ID (Корпус из высококач. стали с разъемом M12)		
Тип / WG02I	Чувств. элемент	Выход	Конструктивное исполнение	● = Q Арт. №
<b>ALTM 2 - VAQ</b>				
ALTM2-I VAQ	Rt1000	4...20 mA	вынесенный чувств. элемент	● 2001-2151-2100-001
ALTM2-U VAQ	Rt1000	0-10 V	вынесенный чувств. элемент	● 2001-2151-1100-001
<b>Вариант для корпуса "Q":</b>	кабельное соединение с разъемом M12 (штекер, 5-контактный, A-кодирование)			
Дополнительная плата:	см. таблицу выше!			

**ПРИНАДЛЕЖНОСТИ**

Специальные принадлежности для корпуса с разъемом M12  
см. разделе «Принадлежности»!

**Преобразователь температуры в помещении измерительный маятникового типа, калибруемый, с переключением между несколькими диапазонами и активным выходом**

Калибруемый маятниковый измерительный преобразователь температуры для помещений (с гильзой) THERMASGARD® RPTM 1, с 8 переключаемыми диапазонами измерения, аналоговым выходом, в ударопрочном пластиковом корпусе с быстрозаворачиваемыми винтами, на выбор с дисплеем или без дисплея, кабельный датчик с гильзой из высококачественной стали и сменным пластиковым спеченным фильтром.

Маятниковый датчик предназначен для измерения температуры в больших помещениях или залах. Благодаря размещению термометра сопротивления в помещении достигаются очень хорошие результаты с высокой репрезентативностью. Датчик откалиброван на заводе. При наличии определенных условий окружающей среды специалист может выполнить точную настройку.

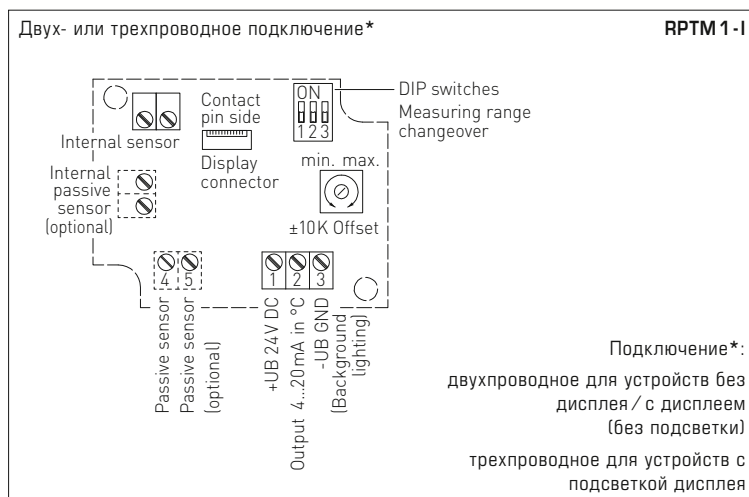
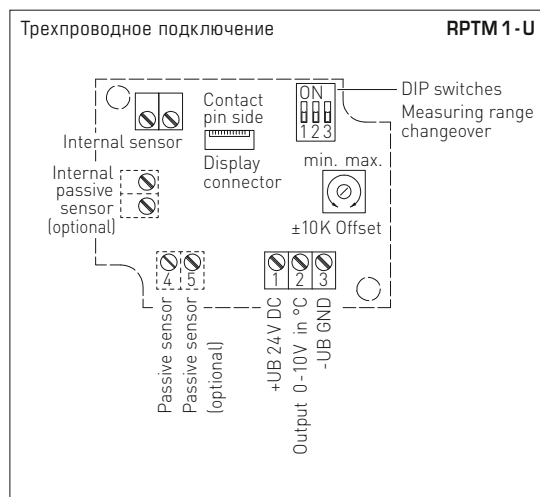
RPTM 1



**ТЕХНИЧЕСКИЕ ДАННЫЕ**

Напряжение питания:	24 В перем. / пост. тока (±10 %) для варианта U 15...36 В пост. тока для варианта I, зависит от нагрузки, стабилизированное, остаточная пульсация ±0,3 В
Нагрузка:	$R_a (Ohm) = (U_b - 14 V) / 0,02 A$ для варианта I
Сопротивление нагрузки:	$R_L > 5 kOhm$ для варианта U
Потребляемая мощность:	< 1,0 В·А / 24 В пост. тока; < 2,2 В·А / 24 В перем. тока
Чувствительный элемент:	Rt1000, DIN EN 60751, класс B
Защита чувствительного элемента:	сменный <b>пластиковый</b> спеченный фильтр, Ø 16 мм, L = 35 мм, (опционально — <b>металлокерамический</b> фильтр, Ø 16 мм, L = 32 мм)
Диапазон измерения:	<b>Переключение 8 диапазонов измерения</b> см. таблицу (опционально — другие диапазоны измерения) <b>T<sub>min</sub> -5 °C, T<sub>max</sub> +60 °C, с ручной коррекцией нуля (±10 K)</b>
Погрешность (температура):	обычно ± 0,2 К при +25 °C
Выход:	0-10 В или 4...20 мА
Температура окружающей среды:	-5...+60 °C (измерительный преобразователь)
Тип подключения:	по двух- или трехпроводной схеме
Корпус:	пластик, устойчивый к ультрафиолетовому излучению, полиамид, 30 % усиление стеклянными шариками, с быстрозаворачиваемыми винтами (комбинация шлиц / крестовой шлиц), цвет — транспортный белый (аналогичен RAL 9016), крышка дисплея прозрачная!
Размеры корпуса:	72 x 64 x 37,8 мм (Typ 1 без дисплея) 72 x 64 x 43,3 мм (Typ 1 с дисплеем)
Подсоединение кабеля:	<b>резьбовой кабельный ввод</b> из пластика (M 16 x 1,5; с разгрузкой от натяжения, сменный, макс. внутренний диаметр 10,4 мм) <b>или разъем M12</b> согласно DIN EN 61076-2-101 (по запросу)
Электрическое подключение:	0,14-1,5 мм², по винтовым зажимам
Соединительный кабель:	ПВХ, HO3VV-F, 2 x 0,5 мм², KL = ок. 1,5 м (опционально — другие длины)
Защитная трубка:	<b>из высококач. стали V2A</b> (1.4301), Ø = 16 мм, NL = 142 мм
Влажность (относительная):	< 95 %, без конденсата
Класс защиты:	III (согласно EN 60730)
Степень защиты:	<b>IP 67</b> (согласно EN 60529) Корпус проверен, TÜV SÜD, отчет № 713139052 (Typ 1) <b>IP 65</b> (согласно EN 60529) Маятник с гильзой
Нормы:	соответствие CE-нормам, электромагнитная совместимость согласно EN 61326, директива 2014 / 30 / EU
Опционально:	<b>дисплей, с подсветкой</b> , двухстрочный, вырез ок. 36 x 15 мм (ширина x высота), для индикации <b>фактической температуры и самодиагностики</b> (выход за верхнюю границу диапазона измерения, выход за нижнюю границу диапазона измерения, обрыв датчика, короткое замыкание датчика)

**Индикация и самодиагностика THERMASGARD® Измерительный преобразователь**





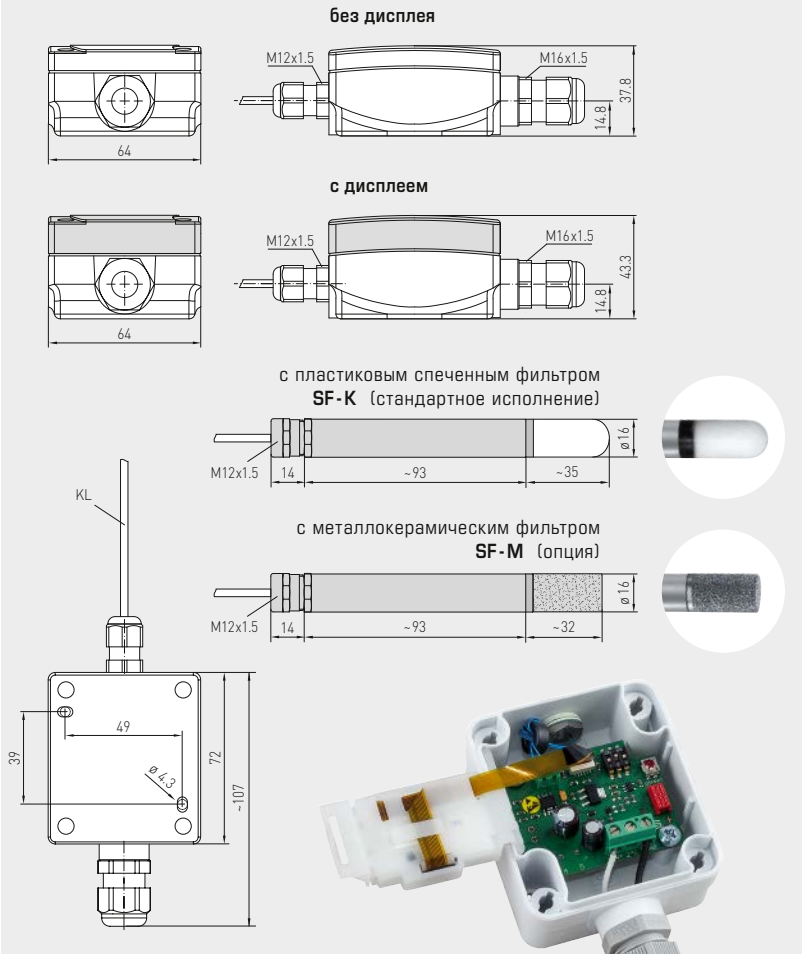
S+S REGELTECHNIK

THERMASGARD® RPTM 1

Преобразователь температуры в помещении измерительный маятникового типа, калибруемый, с переключением между несколькими диапазонами и активным выходом

Габаритный чертёж

RPTM 1



RPTM 1  
с дисплеем

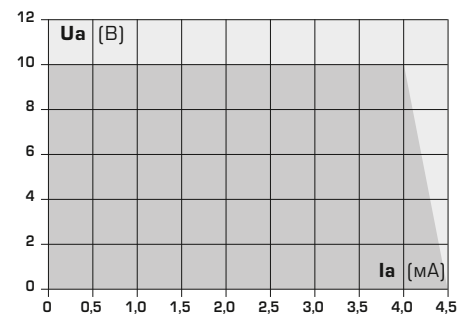
разъем M12  
(опционально по запросу)



Диапазоны измерения (настраиваемые)	DIP 1	DIP 2	DIP 3
-20... +150 °C	ON	ON	ON
-50... +50 °C	OFF	ON	ON
-20... +80 °C	ON	OFF	ON
-30... +60 °C	OFF	OFF	ON
0... +40 °C	ON	ON	OFF
0... +50 °C (default)	OFF	ON	OFF
0... +100 °C	ON	OFF	OFF
0... +150 °C	OFF	OFF	OFF

(Соблюдать макс. допустимые диапазоны температуры!)

Зависимость выходного напряжения от выходного тока



THERMASGARD® RPTM 1 Преобразователь температуры в помещении измерительный маятникового типа, (с гильзой из высококачественной стали)

Тип / WGD1	Чувств. элемент	Выход	Конструктивное исполнение	Арт. №
<b>RPTM 1 - I</b>				<b>IP65, вариант I</b>
RPTM1-I	Pt1000	4...20 мА	вынесенный чувств. элемент	1101-1162-0219-910
<b>RPTM 1 - U</b>				<b>IP65, вариант U</b>
RPTM1-U	Pt1000	0-10 В	вынесенный чувств. элемент	1101-1161-0219-910
Дополнительная плата:	опционально — другие диапазоны измерения Дисплей с подсветкой, двухстрочный погонный метр двухпроводного соединительного кабеля (ПВХ) Подсоединение кабеля с разъемом M12 согласно DIN EN 61076-2-101			по запросу по запросу
<b>ПРИНАДЛЕЖНОСТИ</b>				
<b>SF-M</b>	Металлокерамический фильтр, Ø 16 мм, L = 32 мм, сменный, из высококачественной стали V4A (1.4404)			7000-0050-2200-100

**Преобразователь температуры в помещении измерительный маятникового типа, калибруемый, с переключением между несколькими диапазонами и активным выходом**

RPTM 2

Калибруемый маятниковый измерительный преобразователь температуры для помещений (с шаровым датчиком) THERMASGARD® RPTM 2, с 8 переключаемыми диапазонами измерения, аналоговым выходом, в ударопрочном пластиковом корпусе с быстрозаворачиваемыми винтами, на выбор с дисплеем или без дисплея, кабельный датчик с черным пластиковым шаром.

Маятниковый датчик предназначен для измерения температуры в больших помещениях или залах. Благодаря размещению термометра сопротивления (шаровой термометр) в помещении достигаются очень хорошие результаты с высокой репрезентативностью. Датчик темного излучения определяет эффективную лучистую теплоту в месте измерения. На ее основе рассчитывается степень температурного комфорта, т. е. оперативная температура в помещении, которая учитывает суммарное действие теплового излучения и тепловой конвекции. Отношение «шаровой» температуры к температуре воздуха — прибл. 70 % к 30 %. Датчик откалиброван на заводе. При наличии определенных условий окружающей среды специалист может выполнить точную настройку.



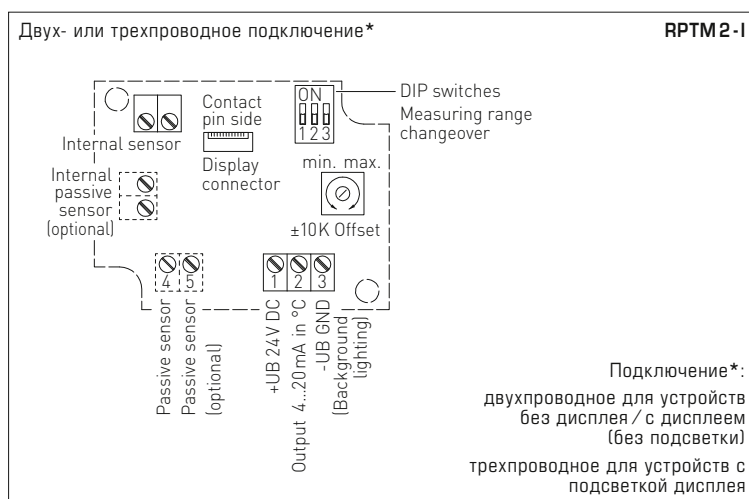
**ТЕХНИЧЕСКИЕ ДАННЫЕ**

Напряжение питания:	24 В перем. / пост. тока (±10 %) для варианта U 15...36 В пост. тока для варианта I, зависит от нагрузки, стабилизированное, остаточная пульсация ±0,3 В
Нагрузка:	$R_a(Ohm) = (U_b - 14 V) / 0,02 A$ для варианта I
Сопротивление нагрузки:	$R_L > 5 kOhm$ для варианта U
Потребляемая мощность:	< 1,0 В·А / 24 В пост. тока; < 2,2 В·А / 24 В перем. тока
Чувствительный элемент:	Pt1000, DIN EN 60751, класс B
Диапазон измерения:	<b>Переключение 8 диапазонов измерения</b> см. таблицу (опционально — другие диапазоны измерения) <b>T<sub>min</sub> -5 °C, T<sub>max</sub> +60 °C, с ручной коррекцией нуля (±10 K)</b>
Погрешность (температура):	обычно ± 0,2 K при +25 °
Выход:	0–10 В или 4...20 mA
Температура окружающей среды:	-5...+60 °C (измерительный преобразователь)
Тип подключения:	по двух- или трехпроводной схеме
Корпус:	пластик, устойчивый к ультрафиолетовому излучению, полиамид, 30 % усиление стеклянными шариками, с быстрозаворачиваемыми винтами (комбинация шлиц / крестовой шлиц), цвет — транспортный белый (аналогичен RAL 9016), крышка дисплея прозрачная!
Размеры корпуса:	72 x 64 x 37,8 мм (Typ 1 без дисплея) 72 x 64 x 43,3 мм (Typ 1 с дисплеем)
Подсоединение кабеля:	<b>резьбовой кабельный ввод</b> из пластика (M 16 x 1,5; с разгрузкой от натяжения, сменный, макс. внутренний диаметр 10,4 мм) <b>или разъем M12</b> согласно DIN EN 61076-2-101 (по запросу)
Электрическое подключение:	0,14–1,5 мм <sup>2</sup> , по винтовым зажимам
Соединительный кабель:	ПВХ, H03VV-F, 2 x 0,5 мм <sup>2</sup> , KL = ок. 1,5 м (опционально — другие длины)
Шар:	пластик, цвет черный, Ø = 50 мм
Влажность (относительная):	< 95 %, без конденсата
Класс защиты:	III (согласно EN 60 730)
Степень защиты:	<b>IP 67</b> (согласно EN 60 529) Корпус проверен, TÜV SÜD, отчет № 713139052 (Typ 1) <b>IP 65</b> (согласно EN 60 529) Маятник с шаровым датчиком
Нормы:	соответствие CE-нормам, электромагнитная совместимость согласно EN 61326, директива 2014 / 30 / EU
Опционально:	<b>дисплей, с подсветкой</b> , двухстрочный, вырез ок. 36 x 15 мм (ширина x высота), для индикации <b>фактической температуры и самодиагностики</b> (выход за верхнюю границу диапазона измерения, выход за нижнюю границу диапазона измерения, обрыв датчика, короткое замыкание датчика)

Индикация и самодиагностика  
**THERMASGARD®**  
Измерительный преобразователь



- Стандартный
- Выход за верхнюю границу диапазона измерения
- Выход за нижнюю границу диапазона измерения
- Обрыв датчика
- Короткое замыкание датчика

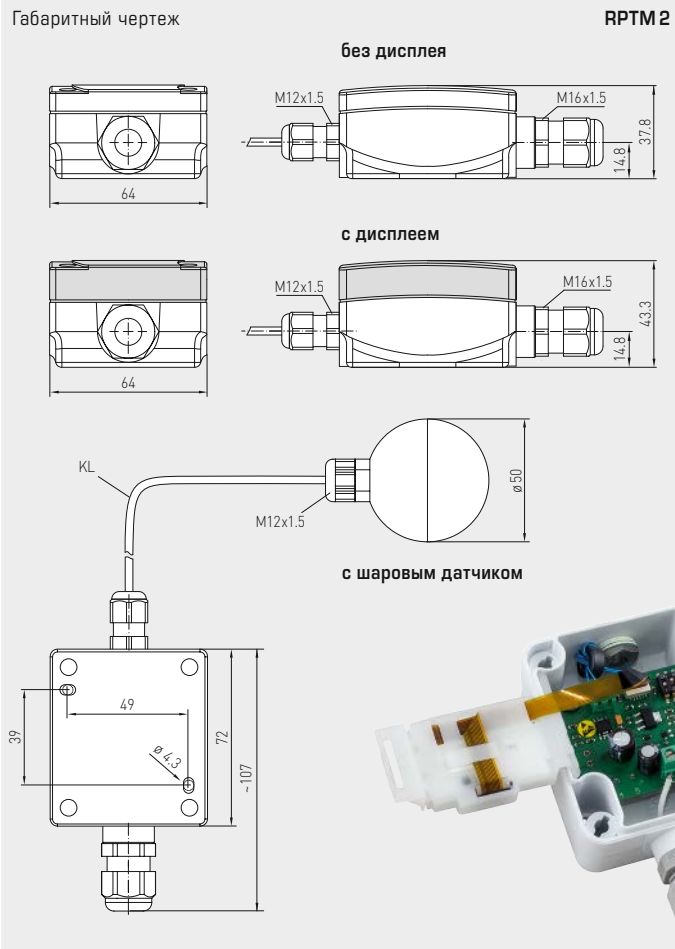




S+S REGELTECHNIK

THERMASGARD® RPTM 2

Преобразователь температуры в помещении измерительный маятникового типа, калибруемый, с переключением между несколькими диапазонами и активным выходом



RPTM 2  
с дисплеем



разъем M12  
(опционально по запросу)

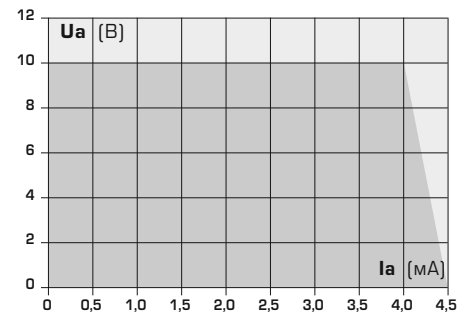


Диапазоны измерения (настраиваемые)	DIP 1	DIP 2	DIP 3
-20... +150 °C	ON	ON	ON
-50... +50 °C	OFF	ON	ON
-20... +80 °C	ON	OFF	ON
-30... +60 °C	OFF	OFF	ON
0... +40 °C	ON	ON	OFF
0... +50 °C (default)	OFF	ON	OFF
0... +100 °C	ON	OFF	OFF
0... +150 °C	OFF	OFF	OFF

(Соблюдать макс. допустимые диапазоны температуры!)



Зависимость выходного напряжения от выходного тока



THERMASGARD® RPTM 2 Преобразователь температуры в помещении измерительный маятникового типа (с шаровым датчиком)

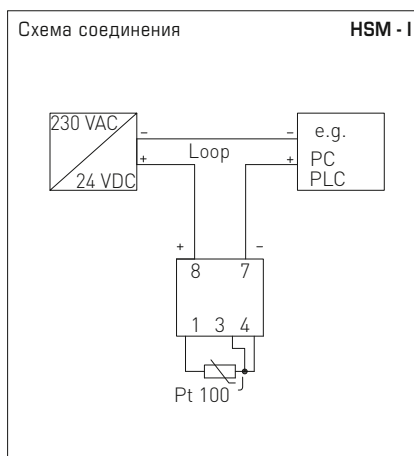
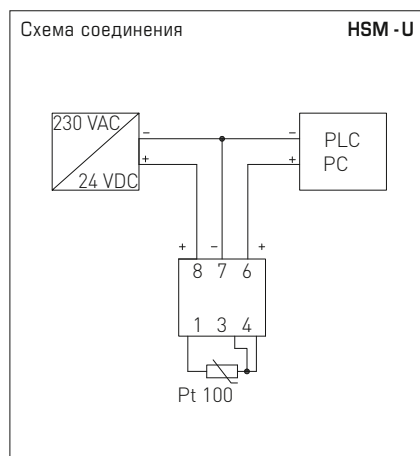
Тип / WG01	Чувств. элемент	Выход	Конструктивное исполнение	Арт. №
<b>RPTM 2 - I</b>				<b>IP 65, вариант I</b>
RPTM2-I	Rt1000	4...20 мА	вынесенный чувств. элемент	1101-1172-0219-910
<b>RPTM 2 - U</b>				<b>IP 65, вариант U</b>
RPTM2-U	Rt1000	0-10 В	вынесенный чувств. элемент	1101-1171-0219-910
Дополнительная плата:	опционально — другие диапазоны измерения дисплей, с подсветкой, двухстрочный погонный метр двухпроводного соединительного кабеля (ПВХ) Подсоединение кабеля с разъемом M12 согласно DIN EN 61076-2-101			по запросу по запросу

**Преобразователь температуры измерительный для установки на монтажную рейку (DIN), с переключением между несколькими диапазонами и активным выходом**

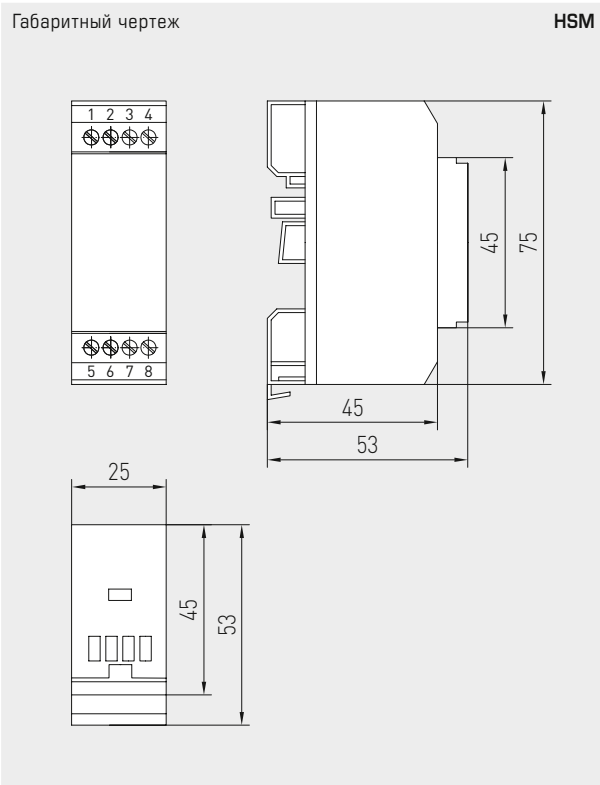
Измерительный преобразователь температуры **THERMASGARD® HSM** для установки на монтажную рейку (DIN) является аналоговым измерительным преобразователем температуры для датчиков Pt100 или Pt1000 согласно DIN 60751 с 13 настраиваемыми (с помощью DIP-переключателей) диапазонами измерения. Преобразователь устанавливается в электрические и распределительные шкафы. Он преобразует зависящий от температуры сигнал сопротивления датчика в нормированный сигнал 0–10 В или 4...20 мА. Выходной сигнал с высокой степенью точности линейно зависит от температуры. Измерительный преобразователь настраивается на заводе при изготовлении.

**ТЕХНИЧЕСКИЕ ДАННЫЕ**

Выход:	0–10 В	4...20 мА
Напряжение питания:	24 В перем. / пост. тока ±10 %	24 В пост. тока
Потребляемая мощность:	< 0,2 В·А / 24 В перем. / пост. тока	< 0,55 В·А / 24 В пост. тока
Вход:	Pt100 / Pt1000	Pt100 / Pt1000
Измерительный ток:	0,25 мА	0,25 мА
Положение нуля:	–200...+830 °С	–200...+830 °С
Диапазон:	> +20 °С	> +20 °С
Выход из строя датчика:	> 10 В	> 20 мА
Короткое замыкание:	0 В	< 4 мА
Допустимая остаточная пульсация:	< 10 %	< 10 %
Выход:	0–10 В мин. сопротивление нагрузки 3 кОм	4...20 мА нагрузка макс. R <sub>a</sub> (Ом) = UB · 12 В / 0,02 А
Время реакции:	< 0,1 с	< 0,1 с
Рабочая температура:	–40...+85 °С	–40...+85 °С
Корпус:	2TE (75 x 25 x 53 мм) поликарбонат, цвет сигнальный зеленый (аналогичен RAL 6029)	
Класс защиты:	III (согласно EN 60 730)	
Степень защиты:	IP 20 (согласно EN 60 529)	
Нормы:	соответствие СЕ-нормам, электромагнитная совместимость согласно EN 61326, директива 2014 / 30 / EU	



Преобразователь температуры измерительный для установки на монтажную рейку (DIN), с переключением между несколькими диапазонами и активным выходом



HSM



Диапазоны измерения (настраиваемые)	DIP 1	DIP 2	DIP 3	DIP 4
-20...+150 °C	ON	ON	ON	ON
0... +50 °C (default)	OFF	ON	ON	ON
0...+100 °C	ON	OFF	ON	ON
0...+200 °C	OFF	OFF	ON	ON
0...+300 °C	ON	ON	OFF	ON
0...+400 °C *	OFF	ON	OFF	ON
0...+500 °C *	ON	OFF	OFF	ON
0...+600 °C *	OFF	OFF	OFF	ON
-50... +50 °C	ON	ON	ON	OFF
-100...+100 °C	OFF	ON	ON	OFF
-30... +70 °C	ON	OFF	ON	OFF
-40... +60 °C	OFF	OFF	ON	OFF
0...+250 °C	ON	ON	OFF	OFF

\* Диапазоны измерения только для Pt100

THERMASREG® HSM Преобразователь температуры измерительный для установки на монтажную рейку			
Тип / WG01	Чувств. элемент	Выход	Арт. №
<b>HSM-I</b>			<b>IP20, вариант I</b>
HSM-I	Pt100 / Pt1000	4...20 мА	1101-6112-0009-700
<b>HSM-U</b>			<b>IP20, вариант U</b>
HSM-U	Pt100 / Pt1000	0-10 В	1101-6111-0009-700
Дополнительная плата:	опционально — другие диапазоны измерения		
Просьба указать при размещении заказа:	Тип и диапазон измерения (ТД) Пример: HSM-U, Pt100, (ТД: 0...+450 °C); HSM-I, Pt100, (ТД: 0...+550 °C)		



## Температура

### ТЕРМОРЕГУЛЯТОРЫ



Терморегуляторы и термостаты **THERMASREG®** являются надежными и долговечными измерительными приборами, которые ежедневно проявляют все свои преимущества на практике. Благодаря нашей тщательно продуманной продукции в индивидуальных вариантах обеспечивается возможность использования оборудования на высочайшем уровне.

#### ОБЛАСТИ ПРИМЕНЕНИЯ

- > Офисные и административные здания
- > Школы, отели и государственные учреждения
- > Электростанции и теплоцентрали
- > промышленные здания и производственные предприятия
- > Пищевая промышленность
- > Системы отопления и вентиляционное оборудование





## THERMASREG®

296 – 337

### Терморегуляторы для помещений

<b>RTR-B</b>	Терморегулятор для помещений	<b>299</b>
<b>RTR-S</b>	Терморегулятор для помещений, устройство управления вентиляторным доводчиком	<b>301</b>
<b>RTR-E-UP</b>	Терморегулятор для помещений, часовой термостат	<b>305</b>
<b>TET</b>	Термостат для установки на монтажную рейку	<b>337</b>

### Накладные термостаты

<b>ALTR 060</b>	Накладной термостат	<b>322</b>
<b>ALTR 090</b>	Накладной термостат	<b>322</b>
<b>ALTR 1</b>	Накладной термостат	<b>323</b>
<b>ALTR 3</b>	Накладной термостат	<b>323</b>
<b>ALTR 5</b>	Накладной термостат	<b>323</b>
<b>ALTR 7</b>	Накладной термостат	<b>323</b>

### Встраиваемые и каналные регуляторы

<b>ETR</b>	Встраиваемый терморегулятор, одноступенчатый/двухступенчатый	<b>313</b>
<b>KTR</b>	Канальный терморегулятор, одноступенчатый/двухступенчатый	<b>319</b>
<b>TRxx-F</b>	Терморегулятор с дистанционным датчиком	<b>309</b>
<b>FST-K</b>	Канальный термостат защиты от замерзания, механический, одноступенчатый, с переключающим выходом	<b>331</b>

### Терморегуляторы

#### для помещений с повышенной влажностью

<b>TR 040</b>	Терморегулятор	<b>306</b>
<b>TR 060</b>	Терморегулятор	<b>306</b>
<b>TR 22</b>	Терморегулятор	<b>307</b>
<b>TR 04040</b>	Терморегулятор, двухступенчатый	<b>308</b>

### Термостаты защиты от замерзания

<b>FST</b>	Термостат защиты от замерзания, механический, одноступенчатый, с переключающим выходом	<b>327</b>
<b>FST-K</b>	Канальный термостат защиты от замерзания, механический, одноступенчатый, с переключающим выходом	<b>331</b>
<b>FS-20</b>	2-фазный термостат защиты от замерзания, с входом управления и каскадирования, двухступенчатый, с переключающим выходом	<b>335</b>

### Погружные гильзы и принадлежности

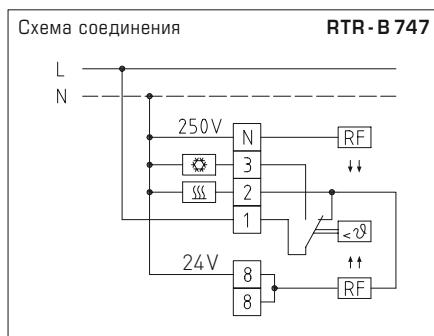
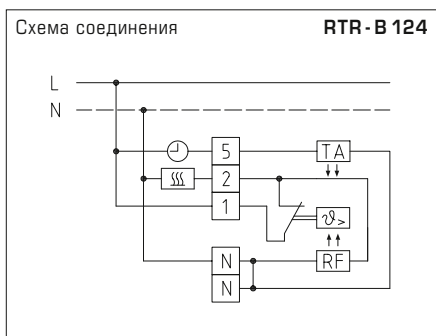
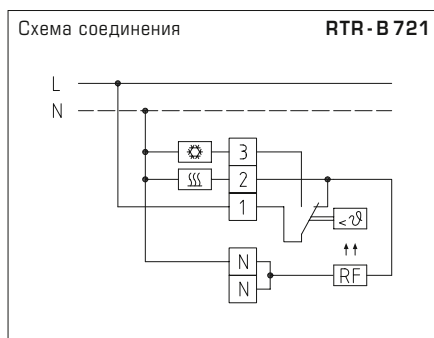
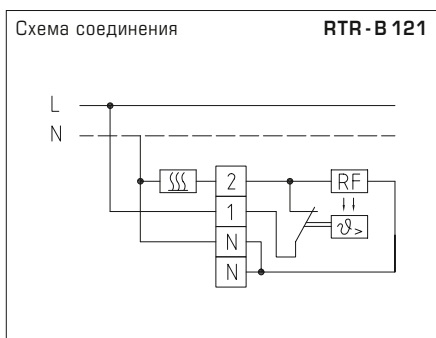
см. раздел «Принадлежности»	<b>604</b>
-----------------------------	------------

**Терморегулятор для внутренних помещений, механический, для открытой установки**

Одноступенчатый механический регулятор для отдельных помещений, биметаллический, THERMASREG® RTR - B, с обратной связью по температуре, может применяться в качестве термостата для контроля или регулирования температуры в сухих помещениях, а также для управления отопительным оборудованием любого типа. В случае применения открытых в обесточенном состоянии радиаторных клапанов следует подключать выход охлаждения замыкающего (переключающего) контакта. К размыкающим контактам возможно подключение до 10 сервоприводов клапанов, а к замыкающему контакту — до 5.

**ТЕХНИЧЕСКИЕ ДАННЫЕ**

Коммутационная способность: (контактная нагрузка)	230 В переменного тока, 50–60 Гц нагрев: 10 мА...10 (4) А, постоянный ток, 30 Вт охлаждение: 10 мА...5 (2) А
Чувствительный элемент:	биметаллический
Диапазон регулирования:	+5...+30 °С
Выходы:	размыкающий или переключающий
Разность между температурами включения и выключения:	прибл. 0,5 К
Корпус:	пластик, акрилонитрил-бутадиенстирол (ABS), цвет — чистый белый (аналогичен RAL 9010)
Размеры:	75 x 75 x 25 мм (E1)
Электрическое подключение:	0,14–2,5 мм <sup>2</sup> , по винтовым зажимам
Монтаж:	настенный или на монтажную коробку Ø 55 мм, низ с четырьмя отверстиями, для закрепления на вертикально или горизонтально установленных коробках, с шаблоном отверстия под открытый ввод кабеля
Класс защиты:	II (согласно EN 60 730)
Степень защиты:	IP 30 (согласно EN 60 529)
Нормы:	соответствие СЕ-нормам, директива 2014 / 30 / EU «Электромагнитная совместимость», директива 2014 / 35 / EU «Низковольтное оборудование»

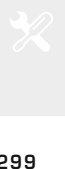




S+S REGELTECHNIK

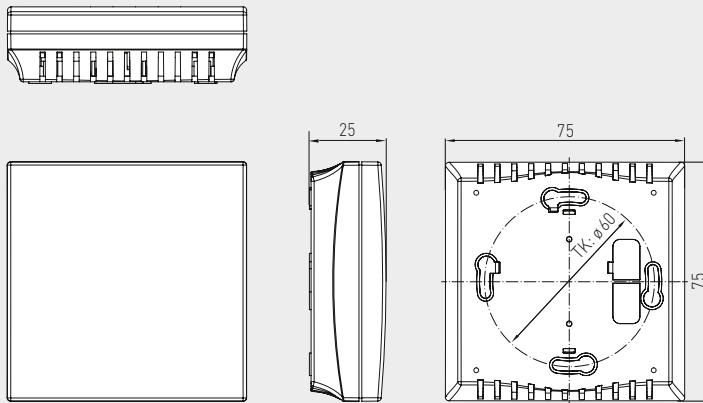
THERMASREG® RTR - B

Терморегулятор для внутренних помещений, механический,  
для открытой установки



Габаритный чертеж

Корпус E1  
(похожее изображ.)

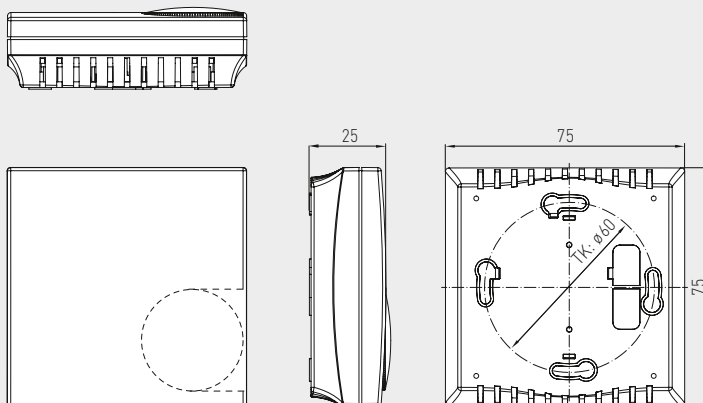


RTR - B 747  
с органами настройки внутри



Габаритный чертеж

Корпус E1  
с одним потенциометром  
(похожее изображ.)



RTR - B 121  
RTR - B 124  
RTR - B 721  
с органами настройки снаружи



THERMASREG® RTR - B Терморегулятор для внутренних помещений

Тип / WG01	Диапазон температур	Принцип работы	Выход	Арт. №
<b>RTR - B 121 / B 124 / B 721</b>				<b>органы настройки снаружи</b>
RTR - B 121	+5...+30 °C	нагрев	размыкающий выход	1 102-4011-2100-000
RTR - B 124	+5...+30 °C	нагрев, понижение температуры -5 К	размыкающий выход	1 102-4011-2400-000
RTR - B 721	+5...+30 °C	нагрев, охлаждение	переключающий	1 102-4017-2100-000
<b>RTR - B 747</b>				<b>органы настройки внутри</b>
RTR - B 747	+5...+30 °C	нагрев, охлаждение	переключающий	1 102-4017-4700-000

## Терморегулятор для внутренних помещений, с аналоговым выходом, для открытой установки, общая информация

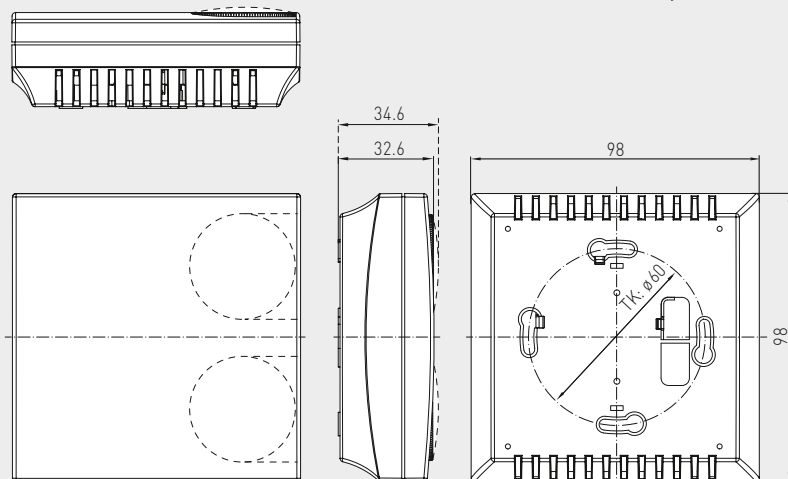
Электронный терморегулятор для внутренних помещений, система контроля климата THERMASREG® RTR-S, для контроля или регулирования температуры, с выходом 0–10 В для подогрева и охлаждения, по желанию – в виде бесступенчатой системы контроля климата с ручной регулировкой скорости вращения вентилятора, настройкой задаваемого значения и светодиодной индикацией режима работы. Пригоден для регулирования температуры в сухих помещениях, отапливаемых или охлаждаемых при помощи радиаторов, для систем охлаждения, вентиляции или кондиционирования – например, в отелях, офисах и клиниках, а также в качестве термостата для внутренних помещений.

### ТЕХНИЧЕСКИЕ ДАННЫЕ

Напряжение питания:	24 В переменного / постоянного тока ( $\pm 10\%$ )
Датчик температуры:	встроенный или внешний (выбирается переключкой) PT 1000 согласно DIN EN 60751, класс B
Диапазон регулирования:	+5...+30 °С, настраивается при помощи потенциометра-задатчика с цифровой шкалой, или +21 °С ( $\pm 8$ К), настраивается при помощи потенциометра-задатчика с клиновидной стрелкой (среднее положение / + / -)
Выходы:	<b>1 x нагрев, 1 x охлаждение</b> 0–10 В или 10–0 В (переключаемый), макс. 5 мА
Зона пропорциональности:	внутренняя настройка потенциометром, <b>нагрев</b> +0,5... +3 К (заводская установка: 1 К) <b>охлаждение</b> +0,5... +3 К (заводская установка: 2 К)
Нейтральная зона:	внутренняя настройка потенциометром, +1...+5 К (заводская установка: 1 К)
Тип регулирования:	PI
Корпус:	пластик, акрилонитрил-бутадиенстирол (ABS), цвет – чистый белый (аналогичен RAL 9010)
Размеры:	98 x 98 x 33 мм (Baldur 2)
Монтаж:	настенный или на монтажную коробку $\varnothing 55$ мм, низ с четырьмя отверстиями, для закрепления на вертикально или горизонтально установленных коробках, с шаблоном отверстия под открытый ввод кабеля
Электрическое подключение:	0,14–2,5 мм <sup>2</sup> , по винтовым зажимам
Допустимая относительная влажность воздуха:	макс. 90 %, без конденсата
Класс защиты:	III (согласно EN 60 730)
Степень защиты:	<b>IP 30</b> (согласно EN 60 529)
Нормы:	соответствие CE-нормам, электромагнитная совместимость согласно EN 61326, директива 2014 / 30 / EU

### Габаритный чертёж

Корпус **Baldur 2**  
(возможно размещение одного  
или двух потенциометров)





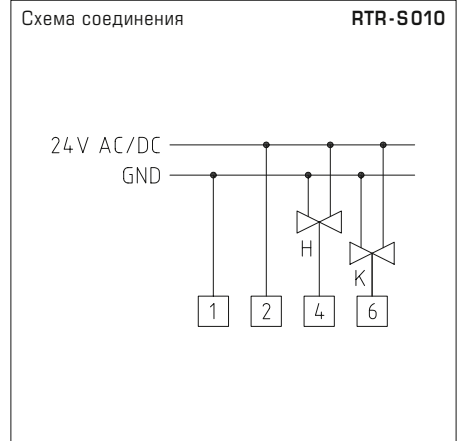
S+S REGELTECHNIK

Терморегулятор для внутренних помещений, с аналоговым выходом, для открытой установки, различные исполнения



**RTR-S010**  
(Baldur2)

Терморегулятор для внутренних помещений, с аналоговым выходом, для двухканального регулирования температуры в отдельных помещениях



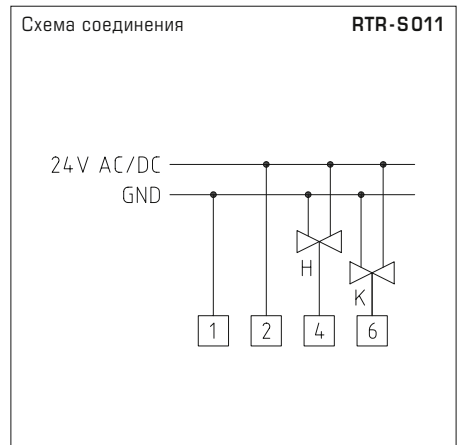
**THERMASREG® RTR-S010** Терморегулятор для внутренних помещений

Тип / WG01	Чувств. элемент встроенный / внешний	Выход нагрев	Выход охлаждение	Арт. №
<b>RTR-S010</b>				<b>органы настройки снаружи</b>
RTR-S 010	Pt1000	0-10 В	0-10 В	1102-40B0-1000-000
Комплектация:	+5...+30 °С, через задатчик с цифровой шкалой			



**RTR-S011**  
(Baldur2)

Терморегулятор для внутренних помещений, с аналоговым выходом, для двухканального регулирования температуры в отдельных помещениях



**THERMASREG® RTR-S011** Терморегулятор для внутренних помещений

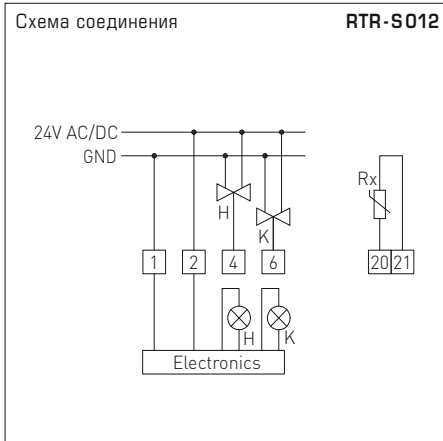
Тип / WG01	Чувств. элемент встроенный / внешний	Выход нагрев	Выход охлаждение	Арт. №
<b>RTR-S011</b>				<b>органы настройки снаружи</b>
RTR-S 011	Pt1000	0-10 В	0-10 В	1102-40B0-1100-000
Комплектация:	+21 °С (± 8К), через задатчик с клиновидной стрелкой (среднее положение / + / -)			

Терморегулятор для внутренних помещений, с аналоговым выходом, для открытой установки, различные исполнения



**RTR-S012**  
(Balduur 2)

Терморегулятор для внутренних помещений, с аналоговым выходом, для двухканального регулирования температуры в отдельных помещениях, со светодиодным индикатором рабочего режима



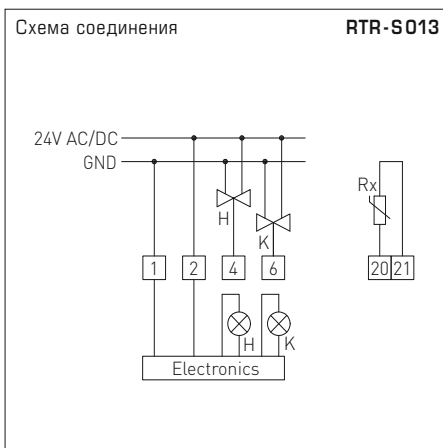
**THERMASREG® RTR-S012** Терморегулятор для внутренних помещений

Тип/WG01	Чувств. элемент встроенный / внешний	Выход нагрев	Выход охлаждение	Арт. №
<b>RTR-S012</b>				<b>органы настройки снаружи</b>
RTR-S 012	Pt1000	0-10 В	0-10 В	1102-4080-1200-000
Комплектация: +5 ... +30 °С, через задатчик с цифровой шкалой, индикатор красный: рабочий режим «нагрев», индикатор синий: рабочий режим «охлаждение».				



**RTR-S013**  
(Balduur 2)

Терморегулятор для внутренних помещений, с аналоговым выходом, для двухканального регулирования температуры в отдельных помещениях, со светодиодным индикатором рабочего режима



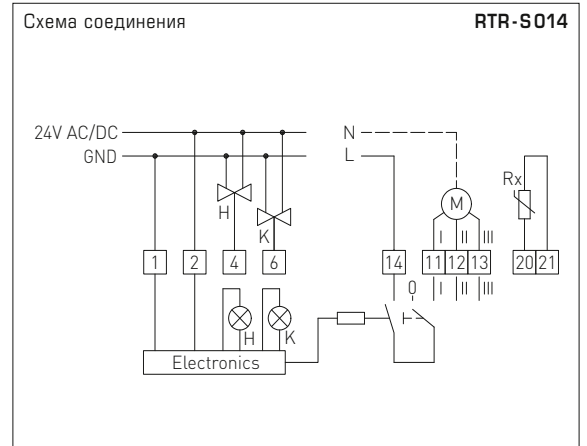
**THERMASREG® RTR-S013** Терморегулятор для внутренних помещений

Тип/WG01	Чувств. элемент встроенный / внешний	Выход нагрев	Выход охлаждение	Арт. №
<b>RTR-S013</b>				<b>органы настройки снаружи</b>
RTR-S 013	Pt1000	0-10 В	0-10 В	1102-4080-1300-000
Комплектация: 21 °С (±8К) через задатчик с клиновидной стрелкой (среднее положение / + / -), индикатор красный: рабочий режим «нагрев», индикатор синий: рабочий режим «охлаждение».				



**RTR-S014**  
(Balduz 2)

Терморегулятор для внутренних помещений, с аналоговым выходом, для двухканального регулирования температуры в отдельных помещениях, со светодиодным индикатором рабочего режима и трехступенчатой настройкой скорости вращения вентиляторов



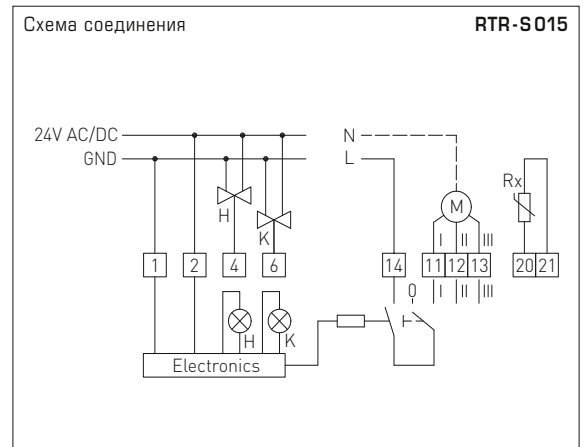
**THERMASREG® RTR-S014** Терморегулятор для внутренних помещений

Тип / WG01	Чувств. элемент встроенный / внешний	Выход нагрев	Выход охлаждение	Арт. №
<b>RTR-S014</b>				<b>органы настройки снаружи</b>
RTR-S 014	Pt1000	0-10 В	0-10 В	1 102-40B0-1400-000
Комплектация: +5...+30 °С, через задатчик с цифровой шкалой, чувств. элемент встроенный / внешний на выбор, индикатор красный: рабочий режим «нагрев», индикатор синий: рабочий режим «охлаждение», 4-ступенчатый поворотный переключатель числа оборотов вентилятора (0 / I / II / III)				



**RTR-S015**  
(Balduz 2)

Терморегулятор для внутренних помещений, с аналоговым выходом, для двухканального регулирования температуры в отдельных помещениях, со светодиодным индикатором рабочего режима и трехступенчатой настройкой скорости вращения вентиляторов



**THERMASREG® RTR-S015** Терморегулятор для внутренних помещений

Тип / WG01	Чувств. элемент встроенный / внешний	Выход нагрев	Выход охлаждение	Арт. №
<b>RTR-S015</b>				<b>органы настройки снаружи</b>
RTR-S 015	Pt1000	0-10 В	0-10 В	1 102-40B0-1500-000
Комплектация: 21 °С (±8 K) через задатчик с клиновидной стрелкой (среднее положение / + / -), индикатор красный: рабочий режим «нагрев», индикатор синий: рабочий режим «охлаждение», 4-ступенчатый поворотный переключатель числа оборотов вентилятора (0 / I / II / III)				

**Терморегулятор для внутренних помещений,  
для скрытой установки, общая информация**

Электронный регулятор для отдельных помещений / часовой термостат с недельной программой THERMASREG® RTR-E-UP, с внутренним датчиком или с дистанционным датчиком (4 м), для скрытой установки, пригоден для контроля или регулирования температуры, а также для управления отопительным оборудованием любого типа, для вентилях (закрытых без тока), в качестве терморегулятора или термостата для внутренних помещений, регулятора температуры пола или регулятора, управляемого часами, например, для систем электрического и газового отопления, прямого подогрева пола, отопления ванных комнат, ночных аккумуляторов тепла, подогревателей стен и потолков.

**ТЕХНИЧЕСКИЕ ДАННЫЕ**

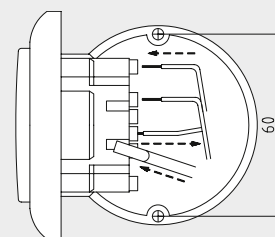
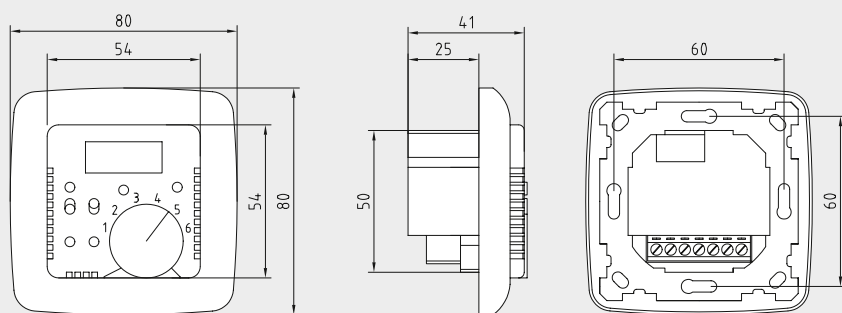
Напряжение питания:	230 В переменного тока, 50 Гц
Датчик температуры:	с отрицательным температурным коэффициентом (NTC) согласно DIN 44574, удлинительный кабель для датчика не более 50 м, только с двойной изоляцией, согласно EN 60730-2-1
Диапазон регулирования:	см. таблицу +15 °C ... +30 °C для регуляторов температуры в помещении +10 °C ... +60 °C для регуляторов температуры пола +15 °C ... +30 °C и +20 °C ... +60 °C для комбинированных регуляторов
Точность:	обычно ± 5 %
Выход:	1 — замыкающий (потенциальный)
Коммутируемая мощность:	3,6 кВт
Коммутируемый ток: (контактная нагрузка)	16 А (омическая нагрузка)
Защита:	с защитой от выхода из строя и короткого замыкания датчика (при выходе из строя или коротком замыкании датчика нагрев отключается)
Разность между температурами включения и выключения:	прибл. 0,6 K
Корпус:	пластик, цвет — чистый белый (аналогичен RAL 9010)
Размеры:	80 x 80 x 16 мм
Электрическое подключение:	0,14–2,5 мм <sup>2</sup> , по винтовым зажимам
Ограничение температуры:	в ручке настройки
Монтаж:	в монтажную коробку Ø = 55 мм
Класс защиты:	II (согласно EN 60 730)
Степень защиты:	<b>IP 30</b> (согласно EN 60 529)
Нормы:	соответствие CE-нормам, электромагнитная совместимость согласно EN 61326, директива 2014 / 30 / EU «Электромагнитная совместимость», директива 2014 / 35 / EU «Низковольтное оборудование»

Габаритный чертеж

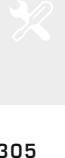
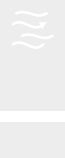
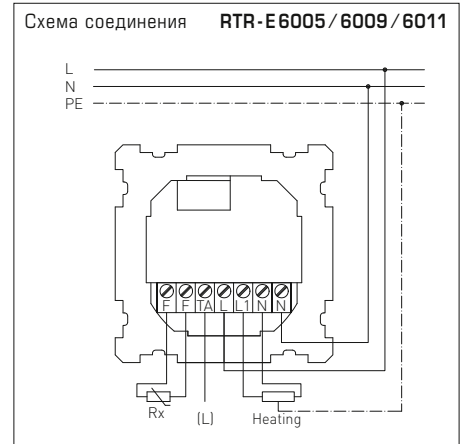
RTR-E-UP

Схема установки

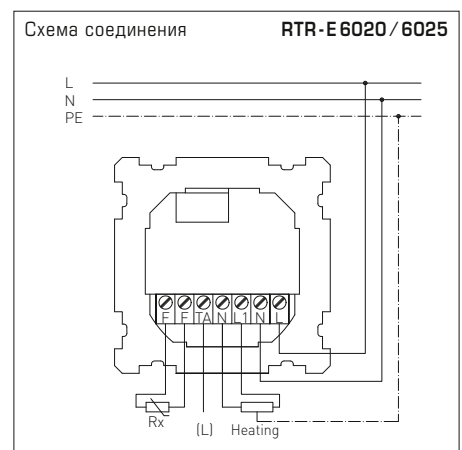
RTR-E-UP





**RTR-E 6005**  
**RTR-E 6009**  
**RTR-E 6011**Терморегулятор для  
отдельных помещений,  
со светодиодным индикатором**THERMASREG® RTR - E 6005 / 6009 / 6011** Терморегулятор для внутренних помещений

Тип / WG01	Диапазон температур	Датчик / Чувств. элемент	Принцип работы нагрева	Арт. №
<b>RTR-E 6005 / 6009 / 6011</b>				<b>IP30</b>
RTR-E 6005	+5...+30 °C	Датчик для помещений, чувств. элемент встроенный	Терморегулятор для помещений	1102-5010-0050-000
RTR-E 6009	+10...+60 °C	с дистанц. датчиком (L = 4 м)	Регулятор температуры пола	1102-5010-0090-000
RTR-E 6011	+5...+30 °C / +20...+60 °C	Датчик для помещений, чувств. элемент встроенный, с дистанц. датчиком (L = 4 м)	Терморегулятор для помещений и реле контроля температуры пола (комбинированный регулятор)	1102-5010-0110-000
Комплектация:	с понижением температуры, главным выключателем и светодиодным индикатором режима			

**RTR-E 6020**  
**RTR-E 6025**Терморегулятор для  
отдельных помещений  
со светодиодным индикатором,  
ЖК-дисплеем и часами**THERMASREG® RTR - E 6020 / 6025** Терморегулятор для внутренних помещений

Тип / WG01	Диапазон температур	Датчик / Чувств. элемент	Принцип работы нагрева	Арт. №
<b>RTR-E 6005 / 6009 / 6011</b>				<b>IP30</b>
RTR-E 6020	+5...+30 °C	Датчик для помещений, чувств. элемент встроенный	Терморегулятор для помещений с часами	1102-5010-0200-000
RTR-E 6025	+10...+60 °C	с дистанц. датчиком (L = 4 м)	Регулятор температуры пола с часами	1102-5010-0250-000
Комплектация:	с недельной программой, главным выключателем, переключателем режима «вечеринка», ЖК-дисплеем и светодиодным индикатором режима			

**Терморегулятор одноступенчатый,  
с переключающим выходом**

Механический терморегулятор/терморегулятор для помещений с повышенной влажностью **THERMASREG® TR 040 / TR 060**, с релейным выходом (одноступенчатый) и капилляром из высококачественной стали (спиральный датчик); для работы не требуется внешнее напряжение. Пригоден для контроля и регулирования температуры в тепловырабатывающих установках, в системах отопления, кондиционирования и вентиляции, для вентилирования, охлаждения и климатизирования залов, в холодильных камерах, теплицах, на садовых предприятиях и животноводческих фермах, в промышленных помещениях, в помещениях с повышенной влажностью и на открытых площадках.

**TR 040**  
**TR 060**  
(одноступенчатый)  
**TR**

**ТЕХНИЧЕСКИЕ ДАННЫЕ**

Коммутационная способность:	24...250 В переменного тока +10%, 16 А, cos φ = 1,0 (контактная нагрузка) 24...250 В переменного тока +10%, 1,5 А, cos φ = 0,6 при 24 В переменного тока мин. 150 мА
Контакт:	защищенный от пыли блок переключателей в качестве одно- или двухполюсного беспотенциального переключателя (переключающий)
Корпус:	пластик, устойчивый к ультрафиолетовому излучению, полиамид, 30% усиление стеклянными шариками, цвет — транспортный белый (аналогичен RAL 9016)
Размеры корпуса:	108 x 70 x 73,5 мм (Thor 2)
Присоединение кабеля:	M 20 x 1,5; с разгрузкой от натяжения
Температура корпуса:	-35...+65 °C
Капилляр:	высококачественная сталь <b>V2A</b> (1.4303)
Допустимое отклонение:	T <sub>мин</sub> ±3K; T <sub>макс</sub> ±3K; при +20 °C ±1 K
Электрическое подключение:	0,14–2,5 мм <sup>2</sup> , по винтовым зажимам
Прокладка:	допустимая вибрационная нагрузка ≤ ½ g
Класс защиты:	I (согласно EN 60730)
Степень защиты:	<b>IP 65</b> (согласно EN 60529)
Нормы:	соответствие CE- нормам, директива 2014 / 30 / EU, директива 2014 / 35 / EU «Низковольтное оборудование»



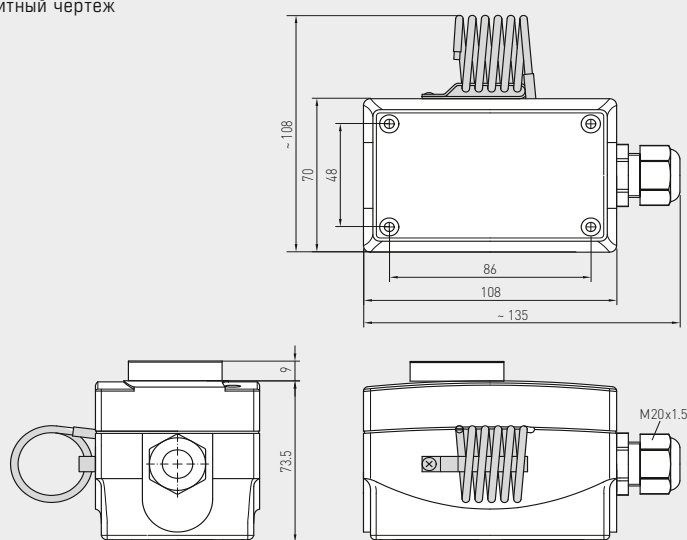
**TR 040 U**  
**TR 060 U**  
(одноступенчатый)  
**TW**



**ПРИНЦИП РАБОТЫ**

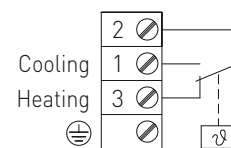
- Нагрев:** Установленное (на шкале) заданное значение соответствует порогу отключения обогрева. Порог включения расположен ниже на величину зоны нечувствительности. Контакт 2 – 3 замыкается при увеличении температуры до установленного значения.
- Охлаждение:** Установленное (на шкале) заданное значение соответствует порогу включения охлаждения. Порог отключения расположен ниже на величину зоны нечувствительности. Контакт 1 – 2 замыкается при увеличении температуры до установленного значения.

**Габаритный чертёж**



**TR 040**  
**TR 060**

**Схема соединения**



**TR 040**  
**TR 060**

**THERMASREG® TR 040 / TR 060** Терморегулятор одноступенчатый

Тип /WG01	Диапазон температур	Температурная зона нечувств. (фиксир.), прил.	Макс. температура капилляра	Арт. №
<b>TR 040 / 060</b>				<b>TR</b> (органы настройки снаружи)
TR-040	0...+40 °C	2 K	+65 °C	1102-1050-1100-200
TR-060	0...+60 °C	2 K	+75 °C	1102-1050-1100-300
<b>TR 040 U / 060 U</b>				<b>TW</b> (органы настройки внутри)
TR-040 U	0...+40 °C	2 K	+65 °C	1102-1050-2100-200
TR-060 U	0...+60 °C	2 K	+75 °C	1102-1050-2100-300



Механический терморегулятор / терморегулятор для помещений с повышенной влажностью THERMASREG® TR 22, с релейным выходом (одноступенчатый) и медным капилляром; для работы не требуется внешнее напряжение. Пригоден для контроля и регулирования температуры неагрессивной воздушной среды в тепловырабатывающих установках, в системах отопления, кондиционирования и вентиляции, для вентилирования, охлаждения и климатизирования залов, в холодильных камерах, в промышленных помещениях, в помещениях с повышенной влажностью и на открытых площадках.

TR 22

(одноступенчатый)

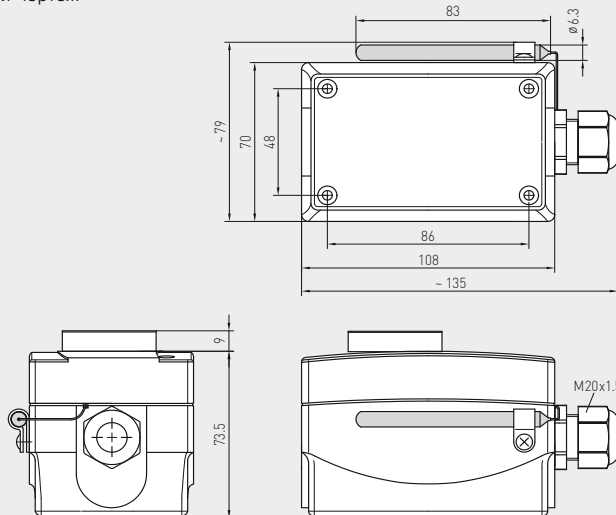
TR

**ТЕХНИЧЕСКИЕ ДАННЫЕ**

Коммутационная способность:	24...250 В переменного тока +10%, 16 А, cos φ = 1,0 (контактная нагрузка)
Контакт:	защищенный от пыли блок переключателей в качестве однополюсного беспотенциального переключателя (переключающий)
Корпус:	пластик, устойчивый к ультрафиолетовому излучению, полиамид, 30 % усиление стеклянными шариками, цвет — транспортный белый (аналогичен RAL 9016)
Размеры корпуса:	108 x 70 x 73,5 мм (Thor2)
Присоединение кабеля:	M 20 x 1,5; с разгрузкой от натяжения
Температура корпуса:	-35 °C ...+65 °C
Исполнение:	крутильный измерительный механизм с жидкостным наполнением
Капилляр:	медь
Допустимое отклонение:	T <sub>min</sub> ±3K; T <sub>max</sub> ±3K
Прокладка:	допустимая вибрационная нагрузка ≤ ½ g
Электрическое подключение:	0,14–2,5 мм², по винтовым зажимам
Класс защиты:	I (согласно EN 60 730)
Степень защиты:	IP 65 (согласно EN 60529)
Нормы:	соответствие CE-нормам, директива 2014 / 30 / EU, директива 2014 / 35 / EU «Низковольтное оборудование»

**ПРИНЦИП РАБОТЫ**

- Нагрев:** Установленное (на шкале) заданное значение соответствует порогу отключения обогрева. Порог включения расположен ниже на величину зоны нечувствительности. Контакт 2 – 3 размыкается при увеличении температуры до установленного значения.
- Охлаждение:** Установленное (на шкале) заданное значение соответствует порогу включения охлаждения. Порог отключения расположен ниже на величину зоны нечувствительности. Контакт 1 – 2 замыкается при увеличении температуры до установленного значения.

**Габаритный чертеж**

TR 22



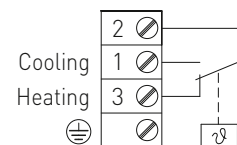
TR 22 U

(одноступенчатый)

TW

**Схема соединения**

TR 22

**THERMASREG® TR 22** Терморегулятор, одноступенчатый

Тип / WG01	Диапазон температур	Температурная зона нечувств. (фиксир.), прибл.	Макс. температура капилляра	Арт. №
TR 22				TR (органы настройки снаружи)
TR-22	-35...+35 °C	3K (± 1K)	+60 °C	1102-1050-1100-100
TR 22 U				TW (органы настройки внутри)
TR-22 U	-35...+35 °C	3K (± 1K)	+60 °C	1102-1050-2100-100

**Терморегулятор, двухступенчатый, с переключающим выходом**

Механический терморегулятор / терморегулятор для помещений с повышенной влажностью THERMASREG® TR 04040, с двумя релейными выходами (с независимой настройкой — например, для переключения день / ночь) и капилляром из высококачественной стали (спиральный датчик); для работы не требуется внешнее напряжение. Пригоден для контроля и регулирования температуры в тепловырабатывающих установках, в системах отопления, кондиционирования и вентиляции, для вентилирования, охлаждения и климатизирования залов, в холодильных камерах, теплицах, на садовых предприятиях и животноводческих фермах, в промышленных помещениях, в помещениях с повышенной влажностью и на открытых площадках.

TR 04040



TR 04040 U

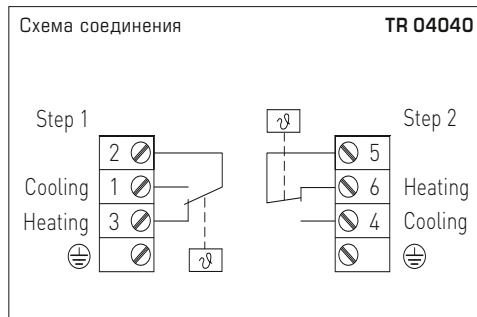
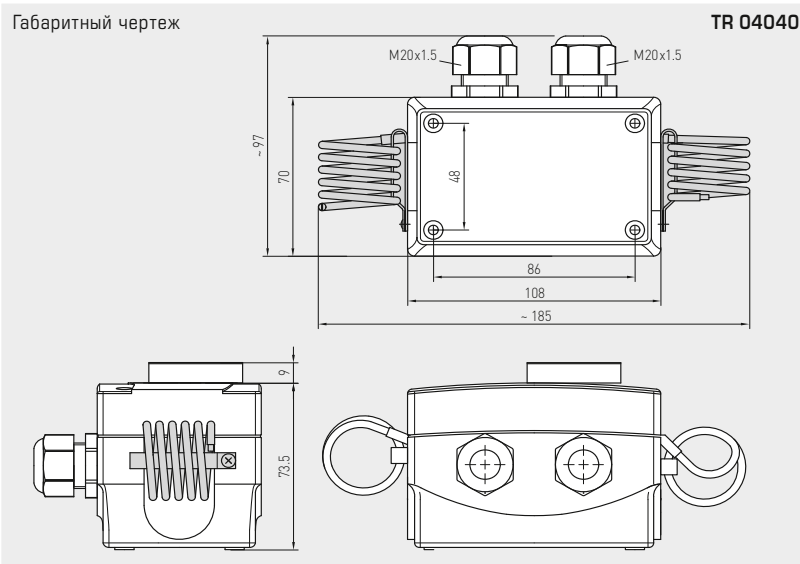


**ТЕХНИЧЕСКИЕ ДАННЫЕ**

Коммутационная способность:	24 ... 250 В переменного тока +10 %, 16 А, cos φ = 1,0 (контактная нагрузка) 24 ... 250 В переменного тока +10 %, 1,5 А, cos φ = 0,6 при 24 В мин. 150 мА
Контакт:	защищенный от пыли блок переключателей в качестве однополюсного бесенциального переключателя (два переключающих, настраиваются независимо)
Корпус:	пластик, устойчивый к ультрафиолетовому излучению, полиамид, 30 % усиление стеклянными шариками, цвет — транспортный белый (аналогичен RAL 9016)
Размеры корпуса:	108 x 70 x 73,5 мм (Thor 2)
Присоединение кабеля:	2 зажима M20 x 1,5; с разгрузкой от натяжения
Температура корпуса:	-10 °С...+65 °С
Капилляр:	высококачественная сталь V2A (1.4303)
Допустимое отклонение:	T <sub>min</sub> ±3 К; T <sub>max</sub> ±3 К; при +20 °С ±1 К
Электрическое подключение:	0,14–2,5 мм <sup>2</sup> , по винтовым зажимам
Прокладка:	допустимая вибрационная нагрузка ≤ ½ g
Класс защиты:	I (согласно EN 60730)
Степень защиты:	<b>IP 65</b> (согласно EN 60529)
Нормы:	соответствие CE-нормам, директива 2014 / 30 / EU, директива 2014 / 35 / EU «Низковольтное оборудование»

**ПРИНЦИП РАБОТЫ**

- Нагрев:** контакты 2 – 3 и 5 – 6 размыкаются при увеличении температуры до установленного значения
- Охлаждение:** контакты 2 – 1 и 5 – 4 размыкаются при падении температуры до установленного значения



**THERMASREG® TR 04040** Терморегулятор, двухступенчатый

Тип / WG01	Диапазон температур (регулируемый)		Температурная зона нечувств. (фиксир.), прикл.		макс. температура капилляра	Арт. №
	1.	2.	1.	2.		
<b>TR 04040</b>	<b>TR + TW</b> (органы настройки снаружи/внутри)					
TR-04040	0...+40 °С	0...+40 °С	2 К	2 К	+65 °С	1102-1050-1200-200
<b>TR 04040 U</b>	<b>TW + TW</b> (органы настройки внутри)					
TR-04040 U	0...+40 °С	0...+40 °С	2 К	2 К	+65 °С	1102-1050-2200-200



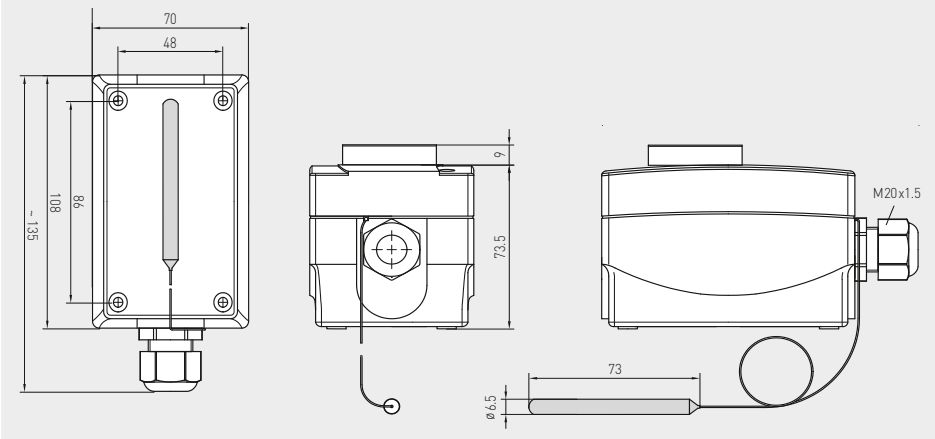
Механический терморегулятор THERMASREG® TR xx - F с дистанционным датчиком, релейным выходом (одноступенчатый); для работы не требуется внешнее напряжение, применимый в качестве капиллярного термостата / регулятора. Пригоден для контроля и регулирования температуры жидких или неагрессивных газообразных сред в системах отопления, вентиляции и кондиционирования воздуха, а также в машиностроении и аппаратостроении, для установки в погружные гильзы или каналы систем кондиционирования.

**ТЕХНИЧЕСКИЕ ДАННЫЕ**

Коммутационная способность:	24...250 В переменного тока +10%, 16 А, cos φ = 1,0 (контактная нагрузка)
Контакт:	защищенный от пыли блок переключателей в качестве однополюсного беспотенциального переключателя (переключающий)
Корпус:	пластик, устойчивый к ультрафиолетовому излучению, полиамид, 30 % усиление стеклянными шариками, цвет — транспортный белый (аналогичен RAL 9016)
Размеры корпуса:	108 x 70 x 73,5 мм (Thor2)
Присоединение кабеля:	M20 x 1,5; с разгрузкой от натяжения
Температура корпуса:	-10 °C ...+65 °C
Исполнение:	крутильный измерительный механизм с жидкостным наполнением
Датчик:	медная трубка, длина капилляра 1,0 м с защитным шлангом из ПВХ, Ø 6,8 мм
Допустимое отклонение:	T <sub>min</sub> ± 3 K; T <sub>max</sub> ± 3 K
Установочная длина:	в погружной гильзе EL = 150 мм (принадлежности см. в таблице)
Прокладка:	радиус изгиба > 35 мм допустимая вибрационная нагрузка ≤ ½ g допустимая растягивающая нагрузка < 100N
Электрическое подключение:	0,14–2,5 мм², по винтовым зажимам
Класс защиты:	I (согласно EN 60730)
Степень защиты:	IP 65 (согласно EN 60529)
Нормы:	соответствие CE-нормам, директива 2014 / 30 / EU, директива 2014 / 35 / EU «Низковольтное оборудование»

<b>ПРИНЦИП РАБОТЫ</b>	<b>Нагрев:</b> соединить 2–3
	<b>Охлаждение:</b> соединить 2–1

Габаритный чертеж



TRxx-F

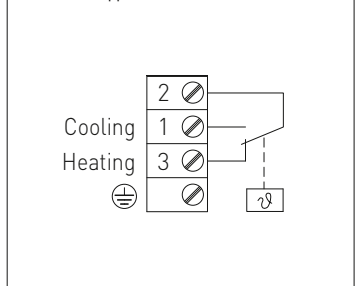


TRxx-F



TRxx-F-U

Схема соединения

**THERMASREG® TR xx - F** Терморегулятор с дистанционным датчиком, одноступенчатый

Тип / WG01	Диапазон температур	Температурная зона нечувств. (фиксир.), прибл.	Макс. температура капилляра	Арт. №
<b>TRxx-F</b>				<b>TR</b> (органы настройки снаружи)
TR-1-F	-35... +35 °C	3K (± 1 K)	+60 °C	1102-1056-1110-100
TR-060-F	0... +60 °C	3K (± 1 K)	+75 °C	1102-1050-1110-300
TR-090-F	0... +90 °C	3K (± 1 K)	+120 °C	1102-1050-1110-400
TR-0120-F	0...+120 °C	5K (± 1 K)	+135 °C	1102-1050-1110-500
TR-50140-F	+50...+140 °C	5K (± 1 K)	+150 °C	1102-1050-1110-600
Дополнительная плата:	U = органы настройки внутри (TW), напр., TR-090-F-U			
<b>ПРИНАДЛЕЖНОСТИ</b>				
<b>THR-MS-08/150</b>	Латунная погружная гильза, EL = 150 мм, Ø 8 x 0,5 мм		7100-0011-3404-000	
<b>THR-VA-09/150</b>	Погружная гильза из высококач. стали V2A (1.4301), EL = 150 мм, Ø 9 x 1,0 мм		7100-0012-3032-000	
подробная информация в последнем разделе!				

Терморегулятор встраиваемый, вкл. погружную гильзу,  
сертификат соответствия типа (EC Type),  
проверен технадзором (TÜV), с переключающим выходом

Высококачественный прибор, немецкое качество, испытанный на соответствие требованиям DIN. Устройства регулирования и ограничения температуры для тепловырабатывающих установок согласно DIN EN 14597. Предохранительного ограничителя температуры STB с типовые испытания EC Type Examination, (Module B) согласно директиве 2014/68/EU.

Механический терморегулятор / стержневой термостат THERMASREG® ETR, с релейным выходом; пригоден для контроля, регулирования или ограничения температуры жидких или газообразных сред в качестве котельного регулятора или в системах отопления, вентиляции и кондиционирования воздуха, а также в машиностроении и приборостроении, в тепловырабатывающих установках. Выполняется в виде одно- или двухступенчатого устройства, в качестве настраиваемого терморегулятора TR, реле контроля температуры TW или предохранительного ограничителя температуры STB.



## ТЕХНИЧЕСКИЕ ДАННЫЕ

Коммутационная способность: (контактная нагрузка)	24 ... 250 В переменного тока +10%, 10 А, cos φ = 1,0 24...250 В переменного тока +10%, 1,5 А, cos φ = 0,6 при 24 В переменного тока мин. 150 мА
Контакт:	защищенный от пыли блок переключателей в качестве одно- или двухполюсного беспотенциального переключателя (переключающий)
Корпус:	пластик, устойчивый к ультрафиолетовому излучению, полиамид, 30% усиление стеклянными шариками, цвет — транспортный белый (аналогичен RAL 9016)
Размеры корпуса:	108 x 70 x 73,5 мм (Thor 2)
Присоединение кабеля:	M20 x 1,5; с разгрузкой от натяжения
Чувствительный элемент:	крутильный измерительный механизм с жидкостным наполнением, датчик расширения жидкости
Монтажное положение:	произвольное
Температура корпуса:	-10...+65 °С, у корпуса
Допустимое отклонение:	T <sub>min</sub> ±5 К; T <sub>max</sub> ±3 К
Погружная гильза:	<b>THR-ms-08/xx</b> , одинарная гильза из никелированной латуни, Ø = 8 мм, R ½ дюйма, SW 22, p <sub>max</sub> = 10 бар, T <sub>max</sub> = +150 °С <b>THR-VA-09/xx</b> , одинарная гильза из высококачественной стали, <b>V4A</b> (1.4571), Ø = 9 мм, G ½ дюйма, SW 27, p <sub>max</sub> = 25 бар, T <sub>max</sub> = +150 °С <b>THR-VA-17/xx</b> , двойная гильза из высококачественной стали, <b>V4A</b> (1.4571), Ø = 17 мм, G ½ дюйма, SW 27, p <sub>max</sub> = 25 бар, T <sub>max</sub> = +150 °С (в зависимости от типа в комплект поставки входит соответствующая погружная гильза, см. таблицу)
Рабочая среда:	вода, масло, воздух и отработанные газы
Установочная длина:	100 мм / 150 мм / 200 мм (см. таблицу)
Монтаж / подключение:	присоединительная резьба
Электрическое подключение:	0,14–2,5 мм², по винтовым зажимам
Класс защиты:	I (согласно EN 60 730)
Степень защиты:	<b>IP 65</b> (согласно IEC 60 529)
Нормы:	соответствие CE-нормам, директива 2014 / 30 / EU, директива 2014 / 35 / EU «Низковольтное оборудование»
Испытания:	<b>типовые испытания EC Type Examination, (Module B) согласно директиве 2014 / 68 / EU,</b> № сертификата: IS -TAF - MUC 18 03 2652130 002, DIN EN 14597, регистр. №: <b>STB 1201, TR / STB 1202</b>
<b>ПРИНЦИП РАБОТЫ</b>	<b>TW, TR:</b> контакты 2 – 3 размыкаются при увеличении температуры до установленного значения <b>STB:</b> контакты 2 – 1 или 5 – 4 (двухступенчатое исполнение) размыкаются при увеличении температуры до установленного значения. Повторный запуск возможен только после охлаждения прилб. на 15 К – 20 К, путем нажатия кнопки сброса





Терморегулятор встраиваемый, вкл. погружную гильзу, сертификат соответствия типа (ЕС Type), проверен технадзором (TUV), с переключающим выходом

Варианты комплектации:

TW

реле контроля температуры (органы настройки внутри)

TR

терморегулятор (органы настройки снаружи)

STB

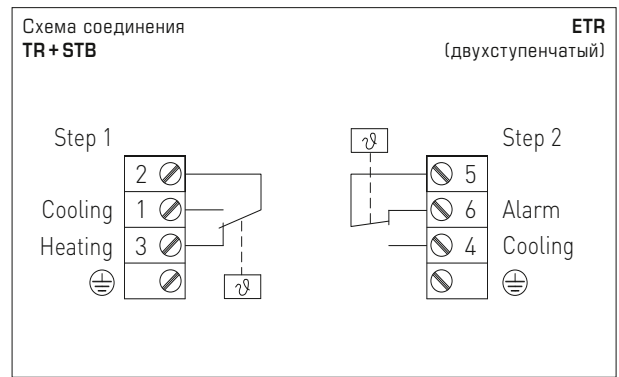
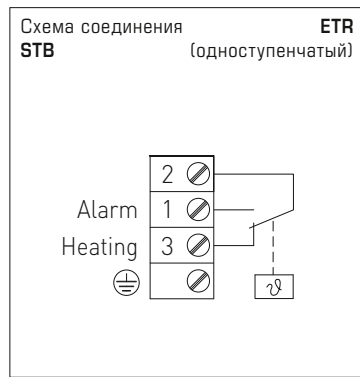
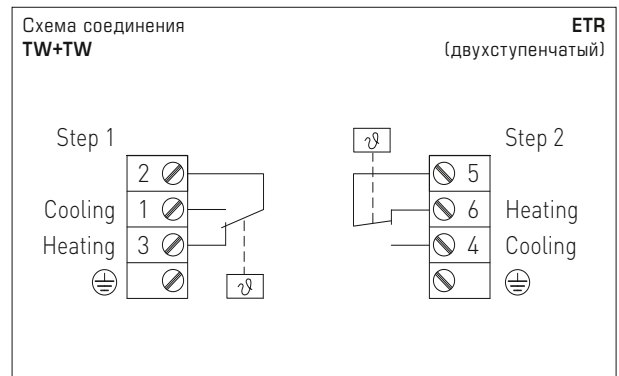
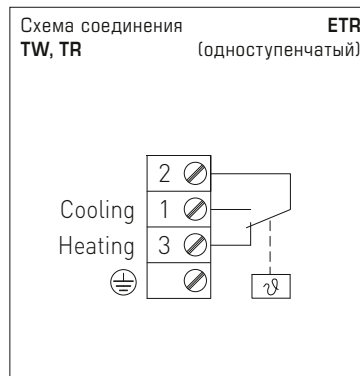
регулируемый предохранительный ограничитель температуры (органы настройки внутри)

TW+TW

двойное реле контроля температуры (органы настройки внутри)

TR + STB

терморегулятор (органы настройки снаружи) + регулируемый предохранительный ограничитель температуры (органы настройки внутри)

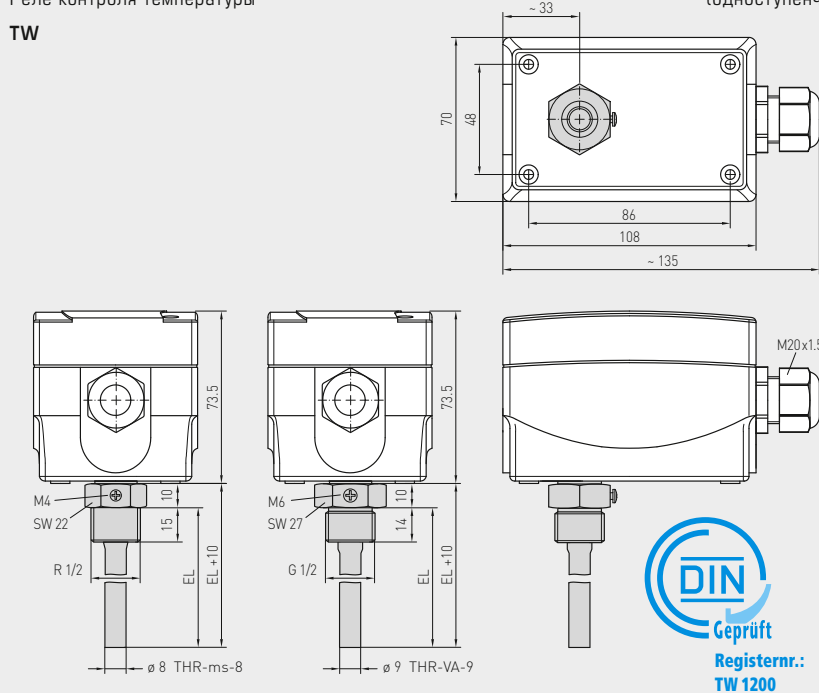


Certificate page 1: ZERTIFIKAT, valid until 25.02.2028, Z-IS-TAF-MUC-18-03-2652130-002

Certificate page 3: page 3 of certificate no. IS-TAF-MUC-18-03-2652130-002, Type code table, conditions listed below have to be considered

Габаритный чертёж  
Реле контроля температуры  
TW

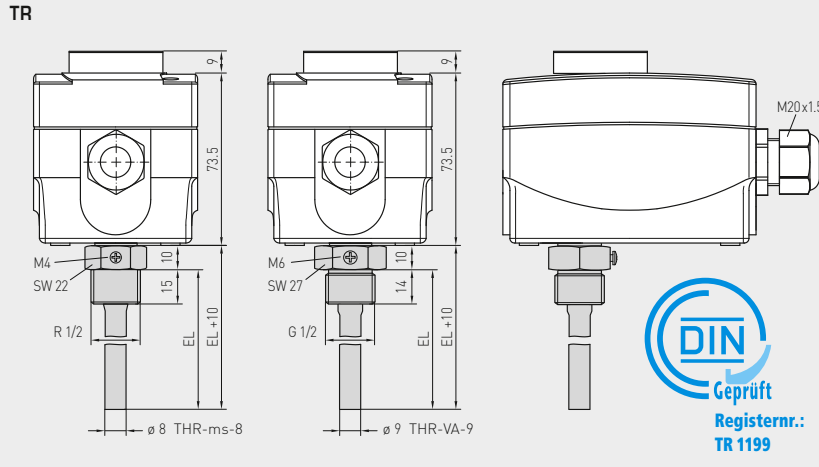
ETR-xx U  
(одноступенч.)



ETR-060 U  
ETR-090 U  
(одноступенч.)  
TW

Габаритный чертёж  
Терморегулятор  
TR

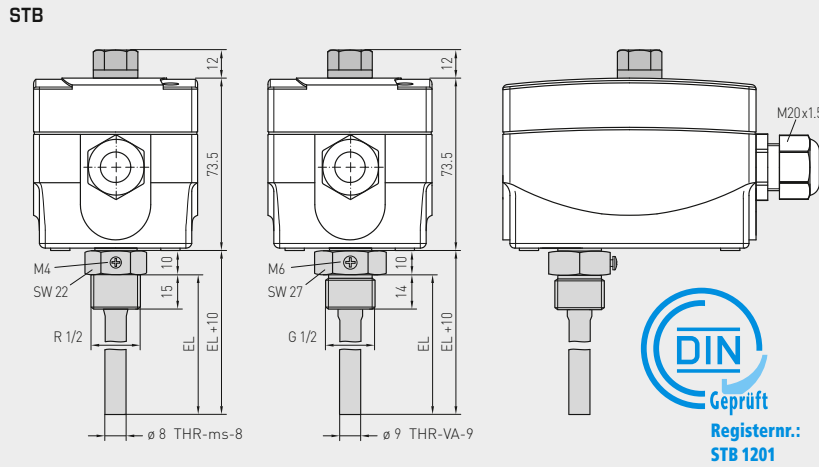
ETR-xx  
(одноступенч.)



ETR-1  
ETR-060  
ETR-090  
ETR-0120  
ETR-50140  
(одноступенч.)  
TR

Габаритный чертёж  
регулируемый предохранительный ограничитель температуры  
STB

ETR-Rxx  
(одноступенч.)



ETR-R6585  
ETR-R90110  
(одноступенч.)  
STB  
регулируемый





Терморегулятор встраиваемый, вкл. погружную гильзу,  
сертификат соответствия типа (ЕС Type),  
проверен технадзором (TÜV), с переключающим выходом

**THERMASREG® ETR** Терморегулятор встраиваемый, одноступенчатый, вкл. погружную гильзу

Тип / WG02	Установочные длины (EL)	Диапазон температур (регулируемый)	Температурная зона нечувствительности (фиксир.), прилб.	макс. температура капилляра	Арт. №
<b>ETR-060 U</b>					<b>TW</b>
ETR-060 U MS/100	100 мм	0...+60 °C	3K	+75 °C	1102-2010-2100-380
ETR-060 U MS/150	150 мм	0...+60 °C	3K	+75 °C	1102-2010-2100-310
ETR-060 U MS/200	200 мм	0...+60 °C	3K	+75 °C	1102-2010-2100-320
ETR-060 U VA/100	100 мм	0...+60 °C	3K	+75 °C	1102-2010-2100-390
ETR-060 U VA/150	150 мм	0...+60 °C	3K	+75 °C	1102-2010-2100-330
ETR-060 U VA/200	200 мм	0...+60 °C	3K	+75 °C	1102-2010-2100-340
<b>ETR-090 U</b>					<b>TW</b>
ETR-090 U MS/100	100 мм	0...+90 °C	3K	+120 °C	1102-2010-2100-480
ETR-090 U MS/150	150 мм	0...+90 °C	3K	+120 °C	1102-2010-2100-410
ETR-090 U MS/200	200 мм	0...+90 °C	3K	+120 °C	1102-2010-2100-420
ETR-090 U VA/100	100 мм	0...+90 °C	3K	+120 °C	1102-2010-2100-490
ETR-090 U VA/150	150 мм	0...+90 °C	3K	+120 °C	1102-2010-2100-430
ETR-090 U VA/200	200 мм	0...+90 °C	3K	+120 °C	1102-2010-2100-440
<b>ETR-1</b>					<b>TR</b>
ETR-1 MS/100	100 мм	-35...+35 °C	3K	+75 °C	1102-2010-1100-180
ETR-1 MS/150	150 мм	-35...+35 °C	3K	+75 °C	1102-2010-1100-110
ETR-1 MS/200	200 мм	-35...+35 °C	3K	+75 °C	1102-2010-1100-120
ETR-1 VA/100	100 мм	-35...+35 °C	3K	+75 °C	1102-2010-1100-190
ETR-1 VA/150	150 мм	-35...+35 °C	3K	+75 °C	1102-2010-1100-130
ETR-1 VA/200	200 мм	-35...+35 °C	3K	+75 °C	1102-2010-1100-140
<b>ETR-060</b>					<b>TR</b>
ETR-060 MS/100	100 мм	0...+60 °C	3K	+75 °C	1102-2010-1100-380
ETR-060 MS/150	150 мм	0...+60 °C	3K	+75 °C	1102-2010-1100-310
ETR-060 MS/200	200 мм	0...+60 °C	3K	+75 °C	1102-2010-1100-320
ETR-060 VA/100	100 мм	0...+60 °C	3K	+75 °C	1102-2010-1100-390
ETR-060 VA/150	150 мм	0...+60 °C	3K	+75 °C	1102-2010-1100-330
ETR-060 VA/200	200 мм	0...+60 °C	3K	+75 °C	1102-2010-1100-340
<b>ETR-090</b>					<b>TR</b>
ETR-090 MS/100	100 мм	0...+90 °C	3K	+120 °C	1102-2010-1100-480
ETR-090 MS/150	150 мм	0...+90 °C	3K	+120 °C	1102-2010-1100-410
ETR-090 MS/200	200 мм	0...+90 °C	3K	+120 °C	1102-2010-1100-420
ETR-090 VA/100	100 мм	0...+90 °C	3K	+120 °C	1102-2010-1100-490
ETR-090 VA/150	150 мм	0...+90 °C	3K	+120 °C	1102-2010-1100-430
ETR-090 VA/200	200 мм	0...+90 °C	3K	+120 °C	1102-2010-1100-440
<b>ETR-0120</b>					<b>TR</b>
ETR-0120 MS/100	100 мм	0...+120 °C	5K	+135 °C	1102-2010-1100-580
ETR-0120 MS/150	150 мм	0...+120 °C	5K	+135 °C	1102-2010-1100-510
ETR-0120 MS/200	200 мм	0...+120 °C	5K	+135 °C	1102-2010-1100-520
ETR-0120 VA/100	100 мм	0...+120 °C	5K	+135 °C	1102-2010-1100-590
ETR-0120 VA/150	150 мм	0...+120 °C	5K	+135 °C	1102-2010-1100-530
ETR-0120 VA/200	200 мм	0...+120 °C	5K	+135 °C	1102-2010-1100-540
<b>ETR-50140</b>					<b>TR</b>
ETR-50140 MS/100	100 мм	+50...+140 °C	5K	+150 °C	1102-2010-1100-680
ETR-50140 MS/150	150 мм	+50...+140 °C	5K	+150 °C	1102-2010-1100-610
ETR-50140 MS/200	200 мм	+50...+140 °C	5K	+150 °C	1102-2010-1100-620
ETR-50140 VA/100	100 мм	+50...+140 °C	5K	+150 °C	1102-2010-1100-690
ETR-50140 VA/150	150 мм	+50...+140 °C	5K	+150 °C	1102-2010-1100-630
ETR-50140 VA/200	200 мм	+50...+140 °C	5K	+150 °C	1102-2010-1100-640
<b>ETR-R6585</b>					<b>STB</b>
ETR-R6585 MS/100	100 мм	+65...+85 °C	+0 / -15...20K	+120 °C	1102-2010-6100-780
ETR-R6585 MS/150	150 мм	+65...+85 °C	+0 / -15...20K	+120 °C	1102-2010-6100-710
ETR-R6585 MS/200	200 мм	+65...+85 °C	+0 / -15...20K	+120 °C	1102-2010-6100-720
ETR-R6585 VA/100	100 мм	+65...+85 °C	+0 / -15...20K	+120 °C	1102-2010-6100-790
ETR-R6585 VA/150	150 мм	+65...+85 °C	+0 / -15...20K	+120 °C	1102-2010-6100-730
ETR-R6585 VA/200	200 мм	+65...+85 °C	+0 / -15...20K	+120 °C	1102-2010-6100-740
<b>ETR-R90110</b>					<b>STB</b>
ETR-R90110 MS/100	100 мм	+90...+110 °C	+0 / -15...20K	+120 °C	1102-2010-6100-880
ETR-R90110 MS/150	150 мм	+90...+110 °C	+0 / -15...20K	+120 °C	1102-2010-6100-810
ETR-R90110 MS/200	200 мм	+90...+110 °C	+0 / -15...20K	+120 °C	1102-2010-6100-820
ETR-R90110 VA/100	100 мм	+90...+110 °C	+0 / -15...20K	+120 °C	1102-2010-6100-890
ETR-R90110 VA/150	150 мм	+90...+110 °C	+0 / -15...20K	+120 °C	1102-2010-6100-830
ETR-R90110 VA/200	200 мм	+90...+110 °C	+0 / -15...20K	+120 °C	1102-2010-6100-840

Обозначение типа:

ETR-xx\_материал погружной гильзы / установочная длина (мм)

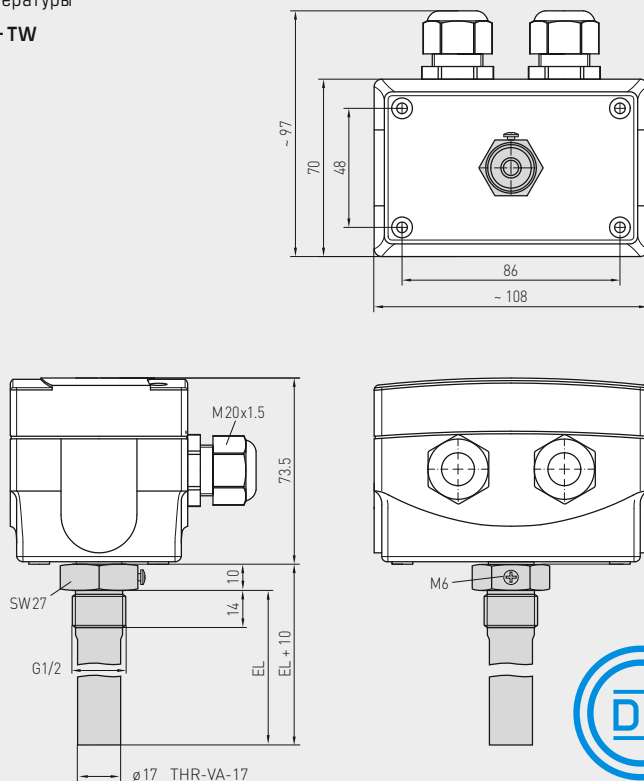
MS = никелированная латунь, VA = высококач. сталь V4A (1.4571)

Прочие данные и описание принадлежностей см. следующую страницу...

Габаритный чертёж  
Двойное реле контроля  
температуры

ETR-xx U  
(двухступенч.)

TW + TW



Registernr.:  
TW / TW 1241

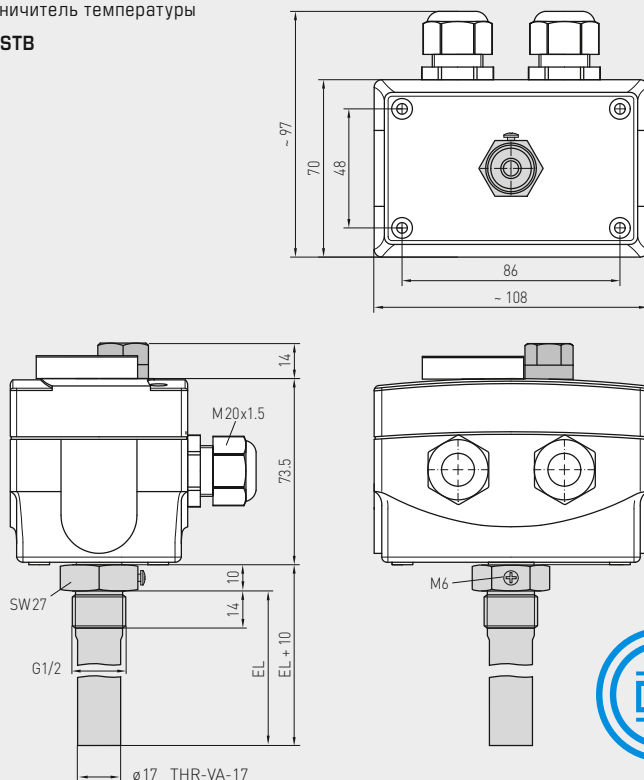


ETR-090090 U  
(двухступенч.)  
TW + TW

Габаритный чертёж  
Терморегулятор + регулируемый  
предохранительный  
ограничитель температуры

ETR-xx Rxx  
(двухступенч.)

TR + STB



Registernr.:  
TR / STB 1202



ETR-060 R 85  
ETR-090 R 110  
(двухступенч.)  
TR + STB  
регулируемый

**THERMASREG® ETR** Терморегулятор встраиваемый, двухступенчатый, вкл. погружную гильзу

Тип / WG02	Установочные длины (EL)	Диапазон температур (регулируемый)		Температурная зона нечувств. (фиксир.), прикл.		макс. температура капилляра	Арт. №
		1.	2.	1.	2.		
<b>ETR-090090 U</b>							<b>TW + TW</b>
ETR-090090 U VA/150	150 мм	0...+90 °C	0...+90 °C	3K	3K	+120 °C	1102-2010-2205-130
ETR-090090 U VA/200	200 мм	0...+90 °C	0...+90 °C	3K	3K	+120 °C	1102-2010-2205-140
<b>ETR-060R85</b>							<b>TR + STB</b>
ETR-060R85 VA/150	150 мм	0...+60 °C	+65...+85 °C	3K	+0 / -15...20K	+120 °C	1102-2010-7205-230
ETR-060R85 VA/200	200 мм	0...+60 °C	+65...+85 °C	3K	+0 / -15...20K	+120 °C	1102-2010-7205-240
<b>ETR-090R110</b>							<b>TR + STB</b>
ETR-090R110 VA/150	150 мм	0...+90 °C	+90...+110 °C	3K	+0 / -15...20K	+135 °C	1102-2010-7205-330
ETR-090R110 VA/200	200 мм	0...+90 °C	+90...+110 °C	3K	+0 / -15...20K	+135 °C	1102-2010-7205-340

Обозначение типа:	<b>ETR-xx_материал погружной гильзы / установочная длина (мм)</b> MS = никелированная латунь, VA = высококач. сталь V4A (1.4571)						
Дополнительная плата:	<b>U</b> = органы настройки внутри, если не содержатся в данном типе регулятора <b>/2</b> = 2 ступени, если не содержатся в данном типе регулятора						по запросу
Комплектация:	<b>TR</b> = терморегулятор ( <b>органы настройки снаружи</b> ) <b>TW</b> = реле контроля температуры ( <b>органы настройки внутри</b> ) <b>STB</b> = регулируемый предохранительный ограничитель температуры ( <b>органы настройки внутри</b> ), с блокировкой повторного включения снаружи, повторный запуск путем нажатия кнопки сброса при температуре прикл. на 15...20K ниже температуры переключения (+0K / -15...20K); с типовые испытания EC Type Examination, (Module B) согласно директиве 2014/68/EU						
Примечание:	Для достижения <b>необходимой точности срабатывания</b> допустимо применение устройств серии <b>ETR</b> только с погружными гильзами из комплекта поставки и при использовании теплопроводящей пасты!						

**ПРИНАДЛЕЖНОСТИ**

<b>WLP-1</b>	<b>Теплопроводящая паста, без силикона</b>	7100-0060-1000-000
подробная информация в последнем разделе!		

**THERMASGARD® THR** Погружная гильза Ø 8 / 9 / 17 мм

Тип / WG01	p <sub>max</sub> (статич.)	T <sub>max</sub>	Временная константа для среды:			Установочные длины (EL)	Арт. № Ø
			Воздух	Вода	Масло		
<b>THR-ms-08/xx</b>	<b>Никелированная латунь</b>						<b>Ø 8 x 0,5 мм</b>
THR-MS-08/100	10 бар	+150 °C	106 с	18 с	53 с	100 мм	7100-0011-3022-000
THR-MS-08/150	10 бар	+150 °C	106 с	18 с	53 с	150 мм	7100-0011-3404-000
THR-MS-08/200	10 бар	+150 °C	106 с	18 с	53 с	200 мм	7100-0011-3403-000
<b>THR-VA-09/xx</b>	<b>Высококач. сталь V4A (1.4571)</b>						<b>Ø 9 x 1,0 мм</b>
THR-VA-09/100	25 бар	+150 °C	92 с	17 с	41 с	100 мм	7100-0012-3022-000
THR-VA-09/150	25 бар	+150 °C	92 с	17 с	41 с	150 мм	7100-0012-3032-000
THR-VA-09/200	25 бар	+150 °C	92 с	17 с	41 с	200 мм	7100-0012-3042-000
<b>THR-VA-17/xx</b>	<b>Высококач. сталь V4A (1.4571)</b>						<b>Ø 17 x 1,0 мм</b>
THR-VA-17/150	25 бар	+150 °C	–	45 с	55 с	150 мм	7100-0012-3033-000
THR-VA-17/200	25 бар	+150 °C	–	45 с	55 с	200 мм	7100-0012-3404-000
Пример заказа:	THR - ms - 08 / <b>100</b> (Погружная гильза из латуни, Ø = 8 мм, EL = 100 мм) THR - VA - 09 / <b>150</b> (Погружная гильза из высококач. стали, Ø = 9 мм, EL = 150 мм) THR - VA - 17 / <b>200</b> (Погружная гильза из высококач. стали, Ø = 17 мм, EL = 200 мм)						
Примечание:	внутренний диаметр гнезда 15 мм						

Терморегулятор каналный, вкл. присоединительный фланец,  
сертификат соответствия типа (EC Type),  
проверен технадзором (TÜV), с переключающим выходом

Высококачественный прибор, немецкое качество, испытанный на соответствие требованиям DIN. Устройство регулирования и ограничения температуры для тепловырабатывающих установок согласно DIN EN 14597. Предохранительного ограничителя температуры (STB) с типовые испытания EC Type Examination, (Module B) согласно директиве 2014/68/EU.

Механический терморегулятор/стержневой термостат THERMASREG® KTR, с релейным выходом; пригоден для контроля, регулирования или ограничения температуры газообразных сред в качестве котельного регулятора или в системах отопления, вентиляции и кондиционирования воздуха, а также в машиностроении и приборостроении, в тепловырабатывающих установках. Выполняется в виде одно- или двухступенчатого устройства, в качестве настраиваемого терморегулятора TR, реле контроля температуры TW или предохранительного ограничителя температуры STB.



### ТЕХНИЧЕСКИЕ ДАННЫЕ

Коммутационная способность: 24 ... 250 В переменного тока +10%, 10 А, cos φ = 1,0  
(контактная нагрузка) 24 ... 250 В переменного тока +10%, 1,5 А, cos φ = 0,6  
при 24 В переменного тока мин. 150 мА

Контакт: защищенный от пыли блок переключателей  
(переключающий) в качестве одно- или двухполюсного  
беспотенциального переключателя

Корпус: пластик, устойчивый к ультрафиолетовому излучению,  
полиамид, 30% усиление стеклянными шариками,  
цвет — транспортный белый (аналогичен RAL 9016)

Размеры корпуса: 108 x 70 x 73,5 мм (Thor 2)

Присоединение кабеля: M 20 x 1,5; с разгрузкой от натяжения

Чувствительный элемент: крутильный измерительный механизм с жидкостным  
наполнением, датчик расширения жидкости

Монтажное положение: произвольное

Температура корпуса: -10 °C ... +65 °C, у корпуса

Допустимое отклонение: T<sub>min</sub> ±5 K; T<sub>max</sub> ±3 K

Рабочая среда: воздух

Защитная трубка: **металлическая**, CuZn37 (2.0321),  
Ø 14 мм, NL = 205 мм

Установочная длина: **прибл. 205 мм (с фланцем);**  
**прибл. 184 мм (без фланца)**

Монтаж/подключение: при помощи присоединительного фланца  
(входит в объем поставки)

Электрическое подключение: 0,14–2,5 мм<sup>2</sup>, по винтовым зажимам

Класс защиты: I (согласно EN 60 730)

Степень защиты: **IP 65** (согласно IEC 60 529)

Нормы: соответствие CE-нормам, директива 2014 / 30 / EU  
директива 2014 / 35 / EU «Низковольтное оборудование»

Испытания: **типовые испытания EC Type Examination, (Module B)**  
**согласно директиве 2014 / 68 / EU,**  
№ сертификата: IS-TAF-MUC 18 03 2652130 002,  
DIN EN 14597,  
регр. №: **STB 1201, TR / STB 1202**

### ПРИНЦИП РАБОТЫ

#### TW, TR:

контакты 2–3 размыкаются при увеличении температуры  
до установленного значения

#### STB:

контакты 2 – 1 или 5 – 4 (двухступенчатое исполнение)  
размыкаются при увеличении температуры до установленного  
значения. Повторный запуск возможен только после  
охлаждения **прибл. на 15 K – 20 K**, путем нажатия кнопки  
сброса.





S+S REGELTECHNIK

Thermasreg® KTR

Терморегулятор каналный, вкл. присоединительный фланец, сертификат соответствия типа (ЕС Type), проверен технадзором (TUV), с переключющим выходом

Варианты комплектации:

TW

реле контроля температуры (органы настройки внутри)

TR

терморегулятор (органы настройки снаружи)

STB

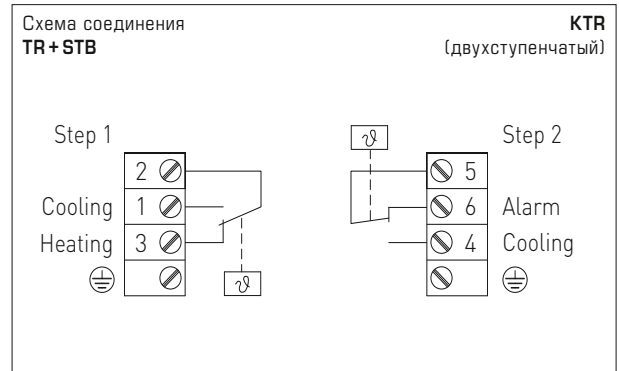
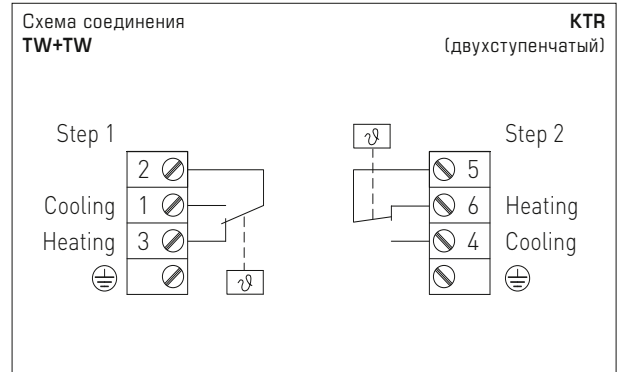
регулируемый предохранительный ограничитель температуры (органы настройки внутри)

TW+TW

двойное реле контроля температуры (органы настройки внутри)

TR + STB

терморегулятор (органы настройки снаружи) + регулируемый предохранительный ограничитель температуры (органы настройки внутри)



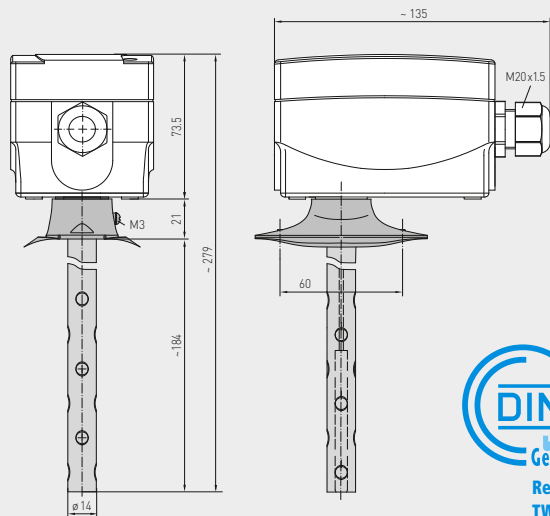
Certificate page 1: ZERTIFIKAT, valid until 25.02.2028, Z-IS-TAF-MUC-18-03-2652130-002, S+S Regeltechnik GmbH, Pirmasr Str. 20, 90411 Nürnberg.

Certificate page 3: page 3 of certificate no. IS-TAF-MUC-18-03-2652130-002, Technical data table, conditions listed below have to be considered.

Габаритный чертёж  
Реле контроля температуры

**KTR-xxU**  
(одноступенч.)

**TW**

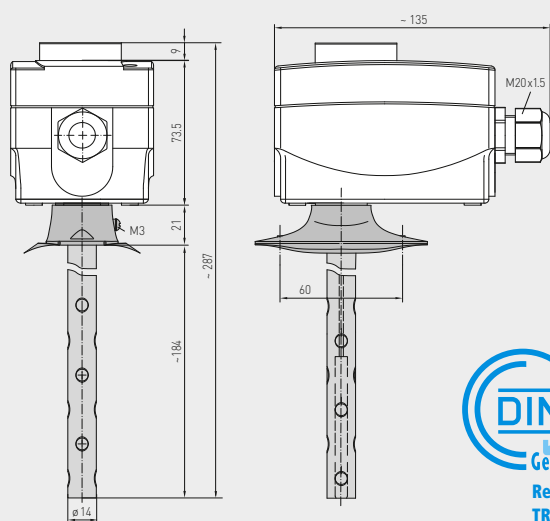


**KTR-060U**  
**KTR-090U**  
(одноступенч.)  
**TW**

Габаритный чертёж  
Терморегулятор

**KTR-xx**  
(одноступенч.)

**TR**

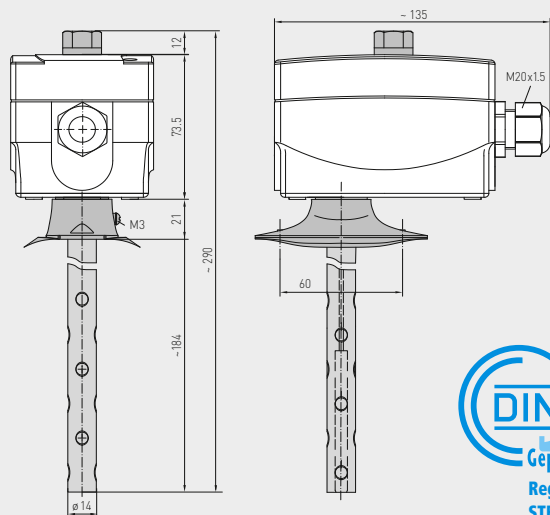


**KTR-1**  
**KTR-060**  
**KTR-090**  
**KTR-0120**  
**KTR-50140**  
(одноступенч.)  
**TR**

Габаритный чертёж  
Регулируемый предохранительный ограничитель температуры

**KTR-Rxx**  
(одноступенч.)

**STB**



**KTR-R6585**  
**KTR-R90110**  
(одноступенч.)  
**STB**  
регулируемый





S+S REGELTECHNIK

THERMASREG® KTR

одноступенчатый

Терморегулятор каналный, вкл. присоединительный фланец,  
сертификат соответствия типа (ЕС Type),  
проверен технадзором (TÜV), с переключающим выходом

THERMASREG® KTR Терморегулятор каналный, одноступенчатый					
Тип / WG02	Ø мм	Диапазон температур (регулируемый)	Температурная зона нечувствительности (фиксир.), прибл.	макс. температура капилляра	Арт. №
<b>KTR-060 U / 090 U</b>					<b>TW</b>
KTR-060 U	14	0...+60 °C	3K	+75 °C	1102-3010-2100-350
KTR-090 U	14	0...+90 °C	3K	+120 °C	1102-3010-2100-450
<b>KTR-xx</b>					<b>TR</b>
KTR-1	14	-35...+35 °C	3K	+75 °C	1102-3010-1100-150
KTR-060	14	0...+60 °C	3K	+75 °C	1102-3010-1100-350
KTR-090	14	0...+90 °C	3K	+120 °C	1102-3010-1100-450
KTR-0120	14	0...+120 °C	5K	+135 °C	1102-3010-1100-550
KTR-50140	14	+50...+140 °C	5K	+150 °C	1102-3010-1100-650
<b>KTR-R6585 / R90110</b>					<b>STB</b>
KTR-R6585	14	+65...+85 °C	+0 / -15...20K	+120 °C	1102-3010-6100-750
KTR-R90110	14	+90...+110 °C	+0 / -15...20K	+120 °C	1102-3010-6100-850

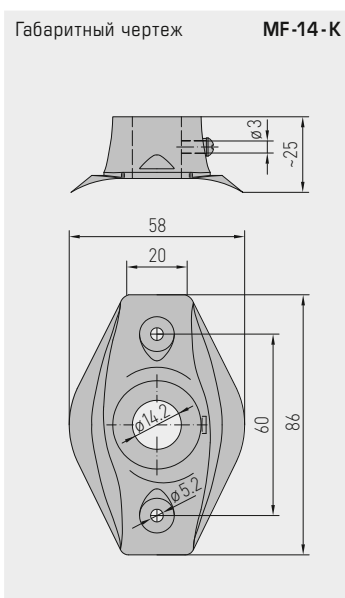
  

Дополнительная плата:	<b>U</b> = органы настройки внутри, если не содержатся в данном типе регулятора	
	<b>/2</b> = 2 ступени, если не содержатся в данном типе регулятора	по запросу

Комплектация:	<b>FT</b> = ручной сброс при падающей температуре
	<b>ST</b> = ручной сброс при повышающейся температуре
	<b>TR</b> = терморегулятор ( <b>органы настройки снаружи</b> )
	<b>TB</b> = ограничитель температуры ( <b>органы настройки внутри</b> )
	<b>TW</b> = реле контроля температуры ( <b>органы настройки внутри</b> )
	<b>STB</b> = <b>регулируемый</b> предохранительный ограничитель температуры ( <b>органы настройки внутри</b> ), с блокировкой повторного включения снаружи, повторный запуск путем нажатия кнопки сброса при температуре прибл. на 15...20 K ниже температуры переключения (+0 K / -15 ... 20 K)
	<b>с типовые испытания ЕС Type Examination, (Module B) согласно директиве 2014 / 68 / EU</b>

ПРИНАДЛЕЖНОСТИ		
<b>MF-14-K</b>	Присоединительный фланец из пластика	7100-0030-2000-000
	подробная информация в последнем разделе!	

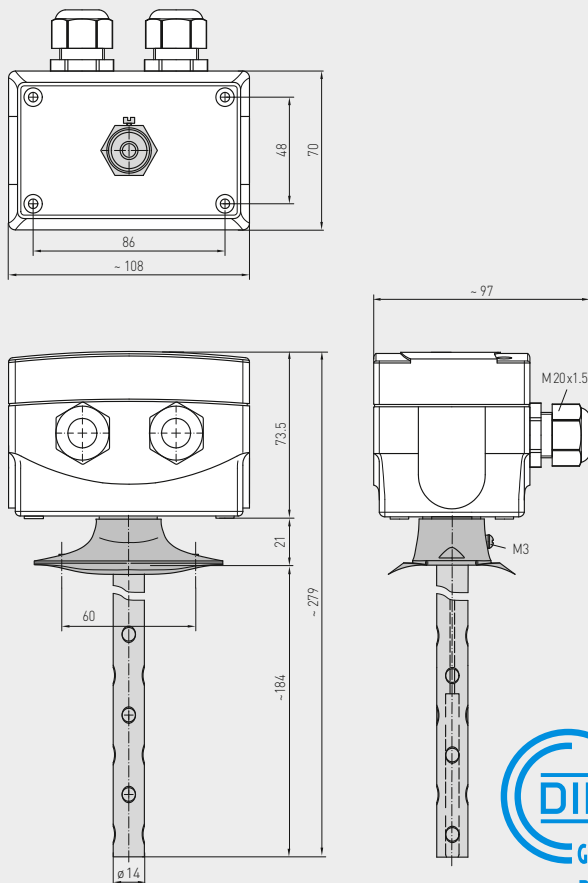


**MF-14-K**  
Присоединительный фланец из пластика



Габаритный чертёж  
Двойное реле контроля температуры  
TW + TW

**KTR-xx U**  
(двухступенч.)

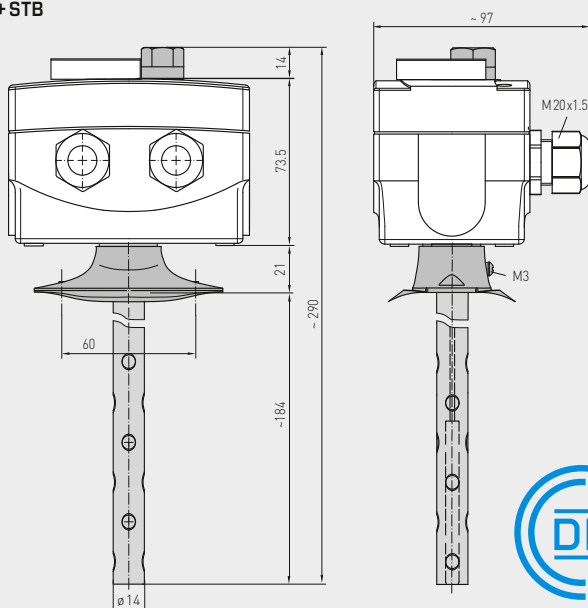


**KTR-090090-U**  
(двухступенч.)  
TW + TW

Габаритный чертёж  
Терморегулятор + регулируемый  
предохранительный ограничитель температуры

**KTR-xx Rxx**  
(двухступенч.)

TR + STB



**KTR-060R85**  
**KTR-090R110**  
(двухступенч.)  
TR + STB  
регулируемый





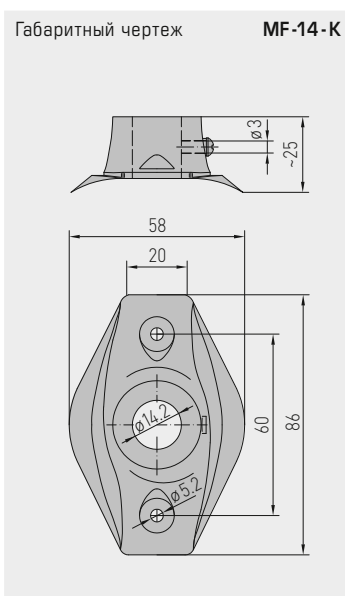
S+S REGELTECHNIK

THERMASREG® KTR

двухступенчатый

Терморегулятор каналный, вкл. присоединительный фланец,  
сертификат соответствия типа (EC Type),  
проверен технадзором (TÜV), с переключающим выходом

THERMASREG® KTR Терморегулятор каналный, двухступенчатый							
Тип / WG02	Ø мм	Диапазон температур (регулируемый)		Температурная зона нечувств. (фиксир.), прибл.		макс. температура капилляра	Арт. №
		1.	2.	1.	2.		
<b>KTR-090090 U</b>							<b>TW + TW</b>
KTR-090090 U	14	0...+90 °C	0...+90 °C	3K	3K	+120 °C	1102-3010-2205-150
<b>KTR-060R85</b>							<b>TR + STB</b>
KTR-060R85	14	0...+60 °C	+65...+85 °C	3K	+0 / -15...20K	+120 °C	1102-3010-7205-250
<b>KTR-090R110</b>							<b>TR + STB</b>
KTR-090R110	14	0...+90 °C	+90...+110 °C	3K	+0 / -15...20K	+135 °C	1102-3010-7205-350
Дополнительная плата:	<b>U</b> = органы настройки внутри, если не содержатся в данном типе регулятора <b>/2</b> = 2 ступени, если не содержатся в данном типе регулятора						по запросу
Комплектация:	<b>TR</b> = терморегулятор (органы настройки снаружи) <b>TW</b> = реле контроля температуры (органы настройки внутри) <b>STB</b> = регулируемый предохранительный ограничитель температуры (органы настройки внутри), с блокировкой повторного включения снаружи, повторный запуск путем нажатия кнопки сброса при температуре прибл. на 15 ... 20K ниже температуры переключения (+0K / -15 ... 20K) <b>с типовые испытания EC Type Examination, (Module B) согласно директиве 2014 / 68 / EU</b>						
ПРИНАДЛЕЖНОСТИ							
<b>MF-14-K</b>	Присоединительный фланец из пластика						7100-0030-2000-000
подробная информация в последнем разделе!							



**MF-14-K**  
Присоединительный фланец из пластика



**Терморегулятор накладной, вкл. стяжную пружину**

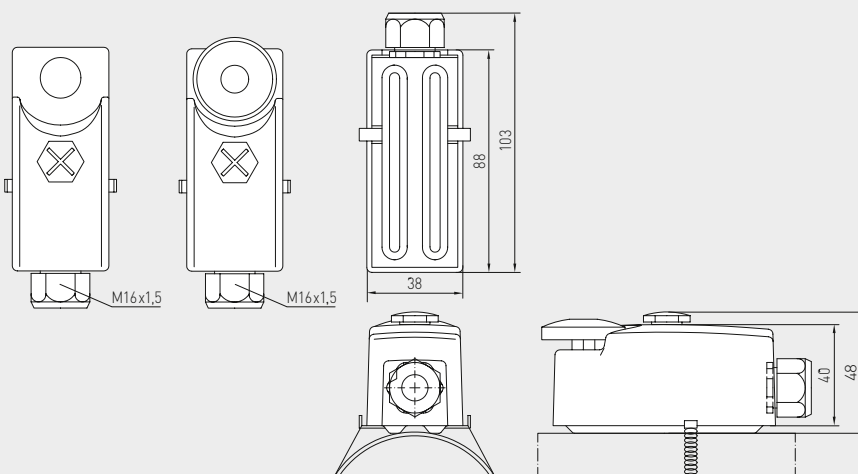
Механический терморегулятор / накладной термостат **THERMASREG® ALTR**, с релейным выходом (двухпозиционный регулятор). Пригоден для контроля, регулирования и ограничения температуры трубопроводов, резервуаров, например, в системах водяного отопления и подогрева пола. Выполняется в виде одноступенчатого устройства, в качестве настраиваемого терморегулятора **TR** (органы настройки снаружи) или настраиваемого реле контроля температуры **TW** (органы настройки внутри).

**ТЕХНИЧЕСКИЕ ДАННЫЕ**

Коммутационная способность: 16 (4) А; 24...250 В переменного тока (контактная нагрузка)	при 24 В переменного тока мин. 150 мА
Макс. температура датчика:	+110 °С
Контакт:	защищенный от пыли блок переключателей в качестве однополюсного, беспотенциального переключателя (переключающий)
Корпус:	акрилонитрил-бутадиенстирол (ABS), усилен стекловолокном, нижняя часть: оцинкованная сталь, верхняя часть: цвет серый, М 16 x 1,5
Температура корпуса:	-35 °С...+65 °С
Допустимое отклонение:	T <sub>min</sub> ±5 К; T <sub>max</sub> ±5 К
Чувствительный элемент:	биметаллический
Размеры корпуса:	38 x 48 x 103 мм
Монтаж / подключение:	при помощи стяжной пружины 220 мм, из металла (входит в объем поставки)
Электрическое подключение:	0,14–1,5 мм <sup>2</sup> , по винтовым зажимам
Класс защиты:	I (согласно EN 60 730)
Степень защиты:	<b>IP 40</b> (согласно EN 60 529)
Нормы:	соответствие СЕ-нормам, директива 2014 / 30 / EU, директива 2014 / 35 / EU «Низковольтное оборудование»

**ПРИНЦИП РАБОТЫ**  
**Нагрев:** соединить С – 1  
**Охлаждение:** соединить С – 2

Габаритный чертеж **ALTR 060 / 090**



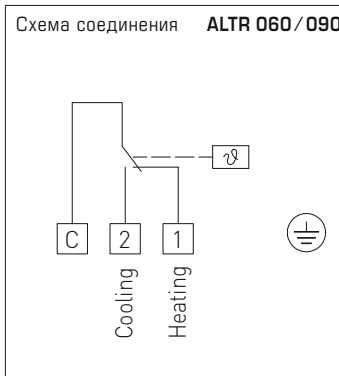
**ALTR 060 / 090**



**ALTR 060 / 090 U**



Схема соединения **ALTR 060 / 090**



**THERMASREG® ALTR 060 / 090** Терморегулятор накладной

Тип / WG01	Диапазон температур	Температурная зона нечувств. (фиксир.), прибл.	Макс. температура капилляра	Арт. №
<b>ALTR 060 / 090</b>				<b>TR</b> (органы настройки снаружи)
ALTR-060	0...+60 °С	8 К (± 1 К)	+110 °С	1102-1040-1100-300
ALTR-090	0...+90 °С	8 К (± 1 К)	+110 °С	1102-1040-1100-400
<b>ALTR 060 / 090 U</b>				<b>TW</b> (органы настройки внутри)
ALTR-060 U	0...+60 °С	8 К (± 1 К)	+110 °С	1102-1040-2100-300
ALTR-090 U	0...+90 °С	8 К (± 1 К)	+110 °С	1102-1040-2100-400



Механический терморегулятор / накладной термостат THERMASREG® ALTR, с релейным выходом (двухпозиционный регулятор). Пригоден для контроля, регулирования и ограничения температуры трубопроводов, резервуаров, например, в системах водяного отопления и подогрева пола. Выполняется в виде одноступенчатого устройства, в качестве настраиваемого терморегулятора TR (органы настройки снаружи) или настраиваемого реле контроля температуры TW (органы настройки внутри).

**ТЕХНИЧЕСКИЕ ДАННЫЕ**

Коммутационная способность:	24...250 В переменного тока +10%, 16 А, cos φ = 1,0 (контактная нагрузка) 24...250 В переменного тока +10%, 1,5 А, cos φ = 0,6 при 24 В переменного тока мин. 150 мА
Контакт:	защищенный от пыли блок переключателей (переключающий) в качестве однополюсного, беспотенциального переключателя
Корпус:	пластик, устойчивый к ультрафиолетовому излучению, полиамид, 30 % усиление стеклянными шариками, цвет — транспортный белый (аналогичен RAL 9016)
Размеры корпуса:	108 x 70 x 73,5 мм (Thor2)
Присоединение кабеля:	M20 x 1,5; с разгрузкой от натяжения
Температура корпуса:	-35 °C...+65 °C
Допустимое отклонение:	T <sub>min</sub> ±5 К; T <sub>max</sub> ±5 К
Исполнение:	крутильный измерительный механизм с жидкостным наполнением
Монтаж / подключение:	бесконечная стяжная лента (хомут) с замком из металла (входит в объем поставки); Ø = 13–92 мм (1/4–3 дюйма); L = 300 мм
Электрическое подключение:	0,14–2,5 мм <sup>2</sup> , по винтовым зажимам
Класс защиты:	I (согласно EN 60 730)
Степень защиты:	IP 65 (согласно EN 60 529)
Нормы:	соответствие CE-нормам, директива 2014 / 30 / EU, директива 2014 / 35 / EU «Низковольтное оборудование»

**ПРИНЦИП РАБОТЫ**

- Нагрев:** установленное (на шкале) заданное значение соответствует порогу отключения обогрева. Порог включения расположен ниже на величину зоны нечувствительности. Контакт 2 – 3 размыкается при увеличении температуры до установленного значения.
- Охлаждение:** установленное (на шкале) заданное значение соответствует порогу включения охлаждения. Порог отключения расположен ниже на величину зоны нечувствительности. Контакт 1 – 2 замыкается при увеличении температуры до установленного значения.

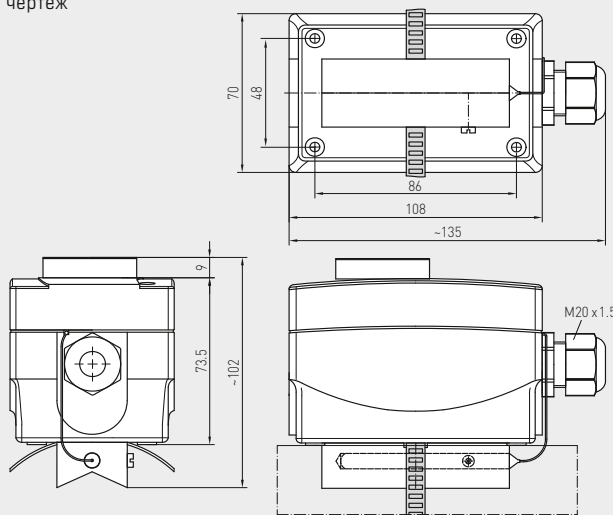
ALTR 1/3/5/7



ALTR 1/3/5/7U

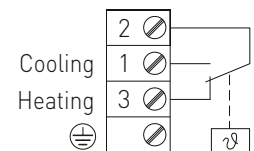


Габаритный чертёж



ALTR 1/3/5/7

Схема соединения ALTR 1/3/5/7



**THERMASREG® ALTR 1 / 3 / 5 / 7** Терморегулятор накладной

Тип / WG01	Диапазон температур	Температурная зона нечувств. (фиксир.), прибл.	Макс. температура капилляра	Арт. №
<b>ALTR 1/3/5/7</b>				<b>TR</b> (органы настройки снаружи)
ALTR-1	-35... +35 °C	5 К (± 1 К)	+60 °C	1102-1030-1100-100
ALTR-3	0... +60 °C	5 К (± 1 К)	+75 °C	1102-1030-1100-300
ALTR-5	0... +90 °C	5 К (± 1 К)	+120 °C	1102-1030-1100-400
ALTR-7	0...+120 °C	5 К (± 1 К)	+130 °C	1102-1030-1100-500
Дополнительная плата:	<b>U</b> = органы настройки внутри (TW), например, ALTR-1 U			

**Термостат защиты от замерзания, механический, одноступенчатый, с релейным выходом**

S+S REGELTECHNIK

Механический термостат защиты от замерзания / реле контроля замерзания THERMASREG® FST с релейным выходом, активным по всей длине гибким датчиком, автоматическим переключением в исходное положение или блокировкой — ручным сбросом; возможна поставка с капиллярами длиной 0,6 м, 1,8 м, 3 м, 6 м, 12 м. Пригоден для контроля температуры (на стороне воздуха или воды) теплообменных аппаратов, систем циркуляции воды и отопительных батарей в целях защиты от замерзания и для предотвращения ущерба от переохлаждения (например, в каналах систем вентиляции и кондиционирования воздуха). Все устройства являются самозащищенными, с распознаванием обрыва датчика. При повреждении капиллярно-мембранной системы происходит автоматическое переключение в режим нагрева. Термостаты **FST-3** могут также применяться для контроля жидкостей, возможна установка трубки датчика в погружной гильзе. В комплект поставки включены монтажные скобы **MK-05-K**.

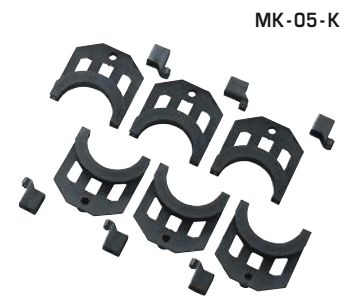
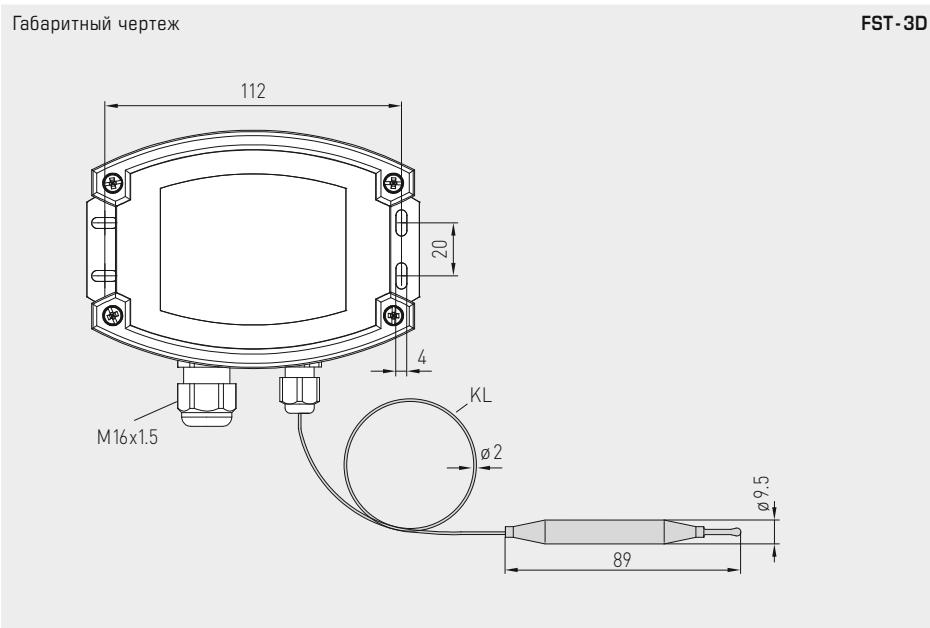
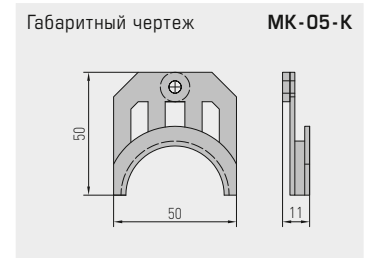
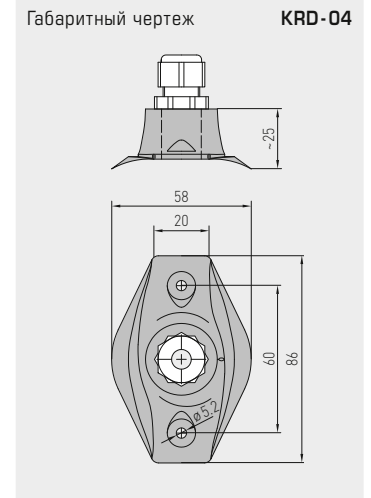
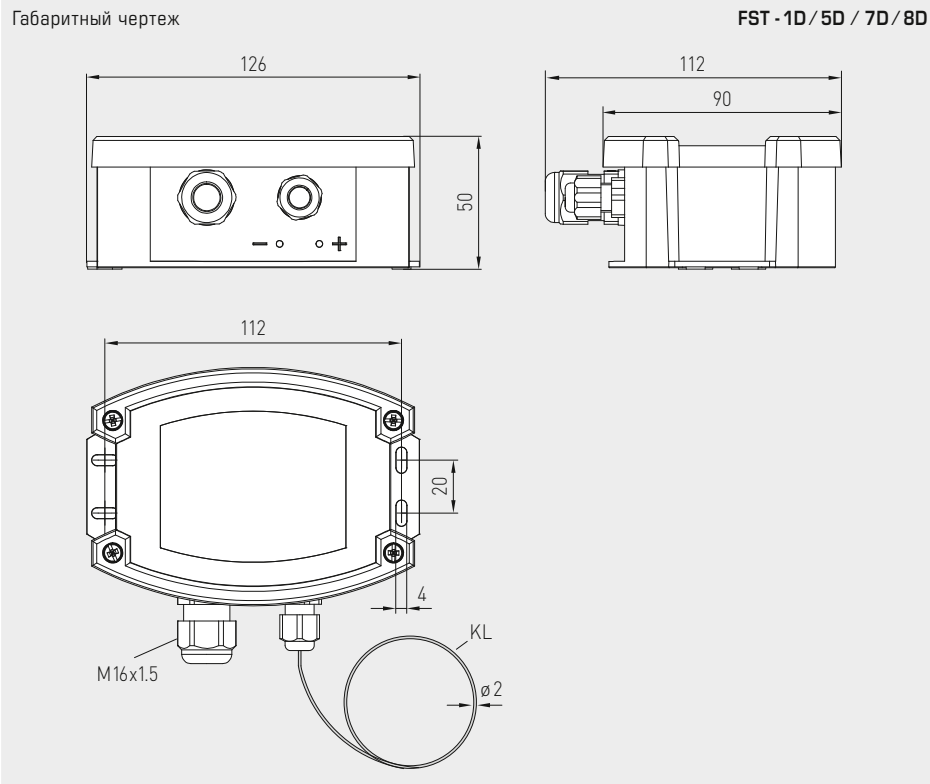
FST - 1D / 5D / 7D / 8D


**ТЕХНИЧЕСКИЕ ДАННЫЕ**

Коммутационная способность:	10 (2) A, 250 В переменного тока; благодаря использованию позолоченных контактов — также коммутация сигнальных напряжений < 24 В
Диапазон настройки:	-10 °C ... +15 °C / +14 °F...+59 °F, предустановлен на +5 °C (+41 °F)
Разность температур включения и выключения:	2 ±1 K (3,6 ±1,8 °F)
Воспроизводимость:	± 0,5K (±0,9 °F)
Контакт:	защищенный от пыли микропереключатель в качестве однополюсного, беспотенциального переключателя (переключающий)
Длина активного участка датчика:	прибл. 40 см
Длина капиллярной трубки:	см. обзор типов (0,6...12 м)
Сброс:	<b>FST-xD</b> — автоматически, <b>FST-xD -HR</b> — вручную
Допустимая среда:	<b>FST-1D/5D/7D/8D</b> — воздух <b>FST-3D</b> — вода
Температура окружающей среды:	максимальная рабочая температура: +70 °C (+158 °F) минимальная рабочая температура: w + мин. +2 °C (мин. +3,6 °F) хранение / транспортировка: -30...+70 °C (-22...+158 °F) капилляр: макс. +150 °C (+302 °F)
Монтаж / подключение:	при помощи монтажных скоб <b>MK-05-K</b> (входит в объем поставки)
Корпус:	пластик, устойчивый к ультрафиолетовому излучению, полиамид, 30 % усиление стеклянными шариками, с быстрозаворачиваемыми винтами (комбинация шлиц / крестовой шлиц), цвет — транспортный белый (аналогичен RAL 9016)
Размеры корпуса:	126 x 90 x 50 мм (Тур 2)
Присоединение кабеля:	M 16 x 1,5; с разгрузкой от натяжения
Материалы:	листовые детали: оцинкованная сталь капиллярная трубка: медь ввод для капиллярной трубки: R 507 коммутационные контакты: серебро / никель (90 % / 10 %) позолота (3 мкм)
Монтажное положение:	произвольное
Прокладка:	радиус изгиба > 35 мм допустимая вибрационная нагрузка ≤ ½ g допустимая растягивающая нагрузка < 100N
Электрическое подключение:	0,14–2,5 мм²
Класс защиты:	I (согласно EN 60 730-1)
Степень защиты:	<b>IP 65</b> (согласно EN 60 529)
Нормы:	соответствие CE-нормам, директива 2014 / 30 / EU, директива 2014 / 35 / EU «Низковольтное оборудование»
<b>ПРИНЦИП РАБОТЫ</b>	Контакт C-2: опасность замерзания / обрыв датчика Контакт C-3: нормальный режим
Прочие данные и описание принадлежностей см. следующую страницу...	

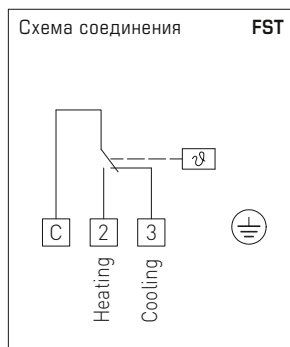
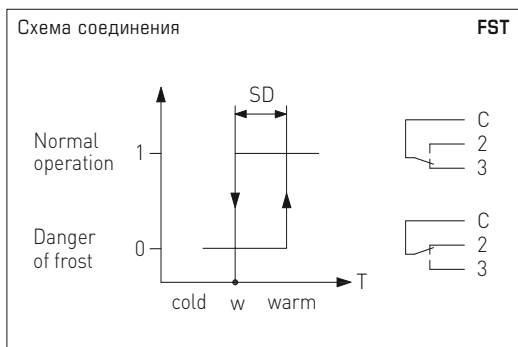
FST-3D





**Термостат защиты от замерзания, механический, одноступенчатый, с релейным выходом**

**FST - 1D / 5D / 7D / 8D - HR**  
(с ручным сбросом)



**ПРИНЦИП РАБОТЫ**

Переключатель в термостате защиты от замерзания **FST** срабатывает, если температура на длине капиллярной трубки не менее 40 см падает ниже заданного уровня (закрываются контакты C–2). Контакты C–3 одновременно размыкаются и могут использоваться как сигнальные. Сброс в исходное состояние осуществляется автоматически (закрываются контакты C–3), если температура снова поднимается выше заданного уровня (в случае **FST-xR** требуется ручной сброс с использованием кнопки сброса).

Термостат **FST** является «самозащищенным», т.е. при повреждении капиллярно-мембранной системы происходит автоматическое переключение в режим нагрева. Контакты C–2 замыкаются и могут использоваться как рабочие контакты. Температура воздуха измеряется по всей длине чувствительного элемента (капиллярной трубки). Заполненная газом (R507) мембранная система и капиллярная трубка образуют вместе измерительный блок. Он механически соединен с микропереключателем.

**Капиллярная трубка:** капиллярная трубка прокладывается с теплой стороны защищаемого обогревателя воздуха (в случае устройств охлаждения воздуха — перед охлажденной зоной) на расстоянии около 5 см, поперечно к теплообменным трубам, с покрытием всей площади. В целях тестирования рекомендуется закрепить одну петлю (примерно 20 см) непосредственно под корпусом и перед входным отверстием воздушного канала. Во избежание повреждения капиллярной трубки следует учитывать минимальный радиус изгиба 20 мм. Применение приведенных в разделе «Принадлежности» монтажных скоб упрощает установку.

**Имитация замерзания:** погружение тестовой петли капиллярной трубки в сосуд, заполненный ледяной водой, позволяет промоделировать замерзание и проверить исправность устройства.

**FST - 3D - HR**  
(с ручным сбросом)



**WS-03**

Приспособление для защиты от непогоды и солнечных лучей (опция)



**FST-xD**TW = реле контроля температуры  
(переключающий самостоятельно)**FST-xD-HR**TB = ограничитель температуры (с  
ручным сбросом)**THERMASREG® FST** Термостат защиты от замерзания, механический

Тип / WG03	Диапазон температур	Температурная зона нечувств. (фиксир.), припл.	Длина капилляра	Степень защиты	Арт. №
<b>FST-xx D</b>					<b>TW</b>
FST-1D *	-10...+15 °C	2K (± 1 K)	6,0 м	воздух	1102-1021-0102-000
FST-3D *	-10...+15 °C	2K (± 1 K)	1,8 м	воздух / вода	1102-1023-0102-000
FST-5D *	-10...+15 °C	2K (± 1 K)	3,0 м	воздух	1102-1022-0102-000
FST-7D *	-10...+15 °C	2K (± 1 K)	12,0 м	воздух	1102-1025-0102-000
FST-8D	-10...+15 °C	2K (± 1 K)	0,6 м	воздух	1102-1024-0102-000
<b>FST-xx D-HR</b>					<b>TB</b>
FST-1D-HR *	-10...+15 °C	2K (± 1 K)	6,0 м	воздух	1102-1021-1102-000
FST-3D-HR *	-10...+15 °C	2K (± 1 K)	1,8 м	воздух / вода	1102-1023-1102-000
FST-5D-HR *	-10...+15 °C	2K (± 1 K)	3,0 м	воздух	1102-1022-1102-000
FST-7D-HR *	-10...+15 °C	2K (± 1 K)	12,0 м	воздух	1102-1025-1102-000
FST-8D-HR	-10...+15 °C	2K (± 1 K)	0,6 м	воздух	1102-1024-1102-000
Комплектация:	FST-xD FST-xD-HR	TW = реле контроля температуры (переключающий самостоятельно) TB = ограничитель температуры (с ручным сбросом)			

**ПРИНАДЛЕЖНОСТИ**

<b>KRD-04</b>	Ввод для капиллярной трубки	7100-0030-7000-000
<b>MK-05-K</b>	Монтажные скобы (6 штук) из пластика (*= содержатся в комплекте поставки)	7100-0034-1000-000
<b>TH-MS-01</b>	Погружные гильзы из латуни, для FST-3	7100-0011-5402-000
<b>TH-VA-02</b>	Погружные гильзы из высококач. стали V2A (1.4301), для FST-3	7100-0012-5402-000
<b>WS-03</b>	Приспособление для защиты от непогоды и солнечных лучей, 200 x 180 x 150 мм, из высококач. стали V2A (1.4301)	7100-0040-6000-000

подробная информация в последнем разделе!

**Канальный термостат защиты от замерзания,  
вкл. присоединительный фланец, механический, одноступенчатый,  
с релейным выходом**

Механический термостат защиты от замерзания / реле контроля замерзания **THERMASREG® FST-K** с релейным выходом, контролируемой по всей длине канальной трубкой, с автоматическим переключением в исходное положение или механической блокировкой, на выбор с ручным сбросом или без ручного сброса.

Пригоден для контроля температуры (на стороне воздуха) теплообменных аппаратов и отопительных батарей в целях защиты от замерзания и для предотвращения ущерба от переохлаждения (например, в каналах систем вентиляции и кондиционирования воздуха). FST-K является самозащищенным, с функцией распознавания выхода из строя датчика. При повреждении капиллярно-мембранной системы происходит автоматическое переключение в режим нагрева. В комплект поставки включен присоединительный фланец **MF-14-K**.

### ТЕХНИЧЕСКИЕ ДАННЫЕ

Коммутационная способность:	10 (2) A, 250 В переменного тока; благодаря использованию позолоченных контактов — также коммутация сигнальных напряжений < 24 В
Диапазон настройки:	-10 °C ...+15 °C / +14 °F...+59 °F, предустановлен на = +5 °C (+41 °F)
Разность температур включения и выключения:	2 ±1 K (3,6 ±1,8 °F)
Воспроизводимость:	± 0,5K (±0,9 °F)
Контакт:	защищенный от пыли микропереключатель в качестве однополюсного, беспотенциального переключателя (переключающий)
Сброс:	<b>FST-K</b> — автоматически, <b>FST-K-HR</b> — вручную
Допустимая среда:	воздух
Температура окружающей среды:	максимальная рабочая температура: +70 °C (+158 °F) минимальная рабочая температура: w + мин. +2 °C (мин. +3,6 °F) хранение / транспортировка: -30...+70 °C (-22...+158 °F)
Корпус:	пластик, устойчивый к ультрафиолетовому излучению, полиамид, 30 % усиление стеклянными шариками, цвет — транспортный белый (аналогичен RAL 9016)
Размеры корпуса:	108 x 70 x 73,5 мм (Thor 2)
Присоединение кабеля:	M 20 x 1,5; с разгрузкой от натяжения
Монтаж / подключение:	при помощи пластикового присоединительного фланца (входит в объем поставки)
Электрическое подключение:	0,14–2,5 мм <sup>2</sup> , по винтовым зажимам
Защитная трубка:	<b>металлическая</b> , CuZn37 (2.0321), Ø 14 мм, NL = 205 мм
Материалы:	листовые детали: оцинкованная сталь капиллярная трубка: медь ввод для капиллярной трубки: R 507 коммутационные контакты: серебро / никель (90 % / 10 %) позолота (3 мкм)
Класс защиты:	I (согласно EN 60 730-1)
Степень защиты:	<b>IP 65</b> (согласно EN 60 529)
Нормы:	соответствие CE-нормам, директива 2014 / 30 / EU, директива 2014 / 35 / EU «Низковольтное оборудование»
<b>ПРИНЦИП РАБОТЫ</b>	Контакт C-2: опасность замерзания / обрыв датчика Контакт C-3: нормальный режим
Прочие данные и описание принадлежностей см. следующую страницу...	





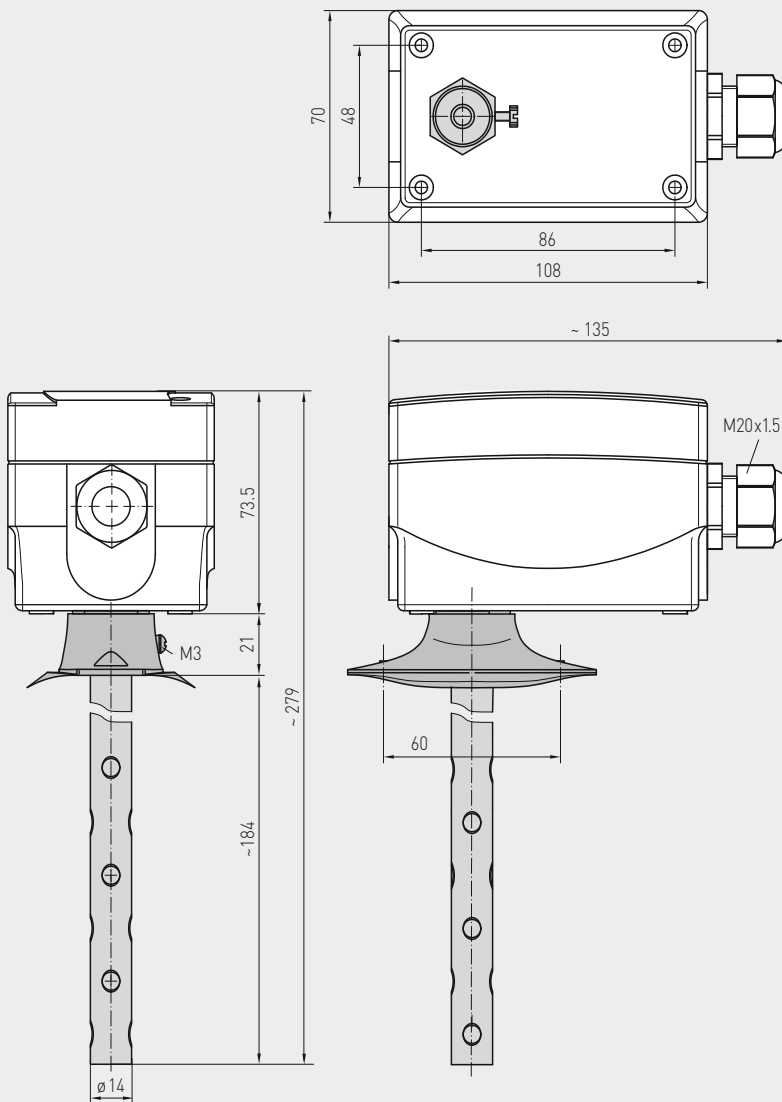
S+S REGELTECHNIK

Канальный термостат защиты от замерзания,  
вкл. присоединительный фланец, механический, одноступенчатый,  
с релейным выходом



Габаритный чертёж

FST-K



FST-K



FST-K-HR  
с ручным сбросом

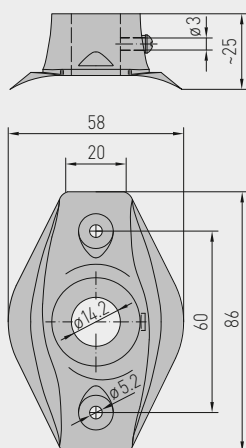


Габаритный чертёж

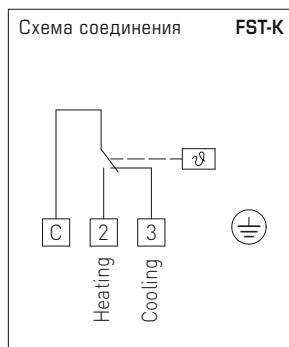
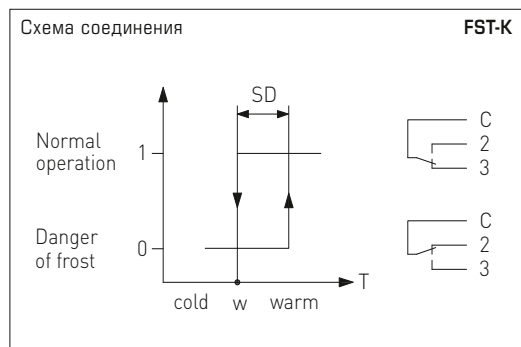
MF-14-K

MF-14-K

Присоединительные фланцы  
из пластика



Канальный термостат защиты от замерзания,  
вкл. присоединительный фланец, механический, одноступенчатый,  
с релейным выходом



**ПРИНЦИП РАБОТЫ**

Переключатель в канальном термостате защиты от замерзания **FST-K** срабатывает, если температура по всей длине капиллярной трубки падает ниже заданного уровня (закрывается контакт C-2). Контакт C-3 одновременно размыкается и может использоваться как сигнальный контакт. Сброс в исходное состояние осуществляется автоматически (закрывается контакт C-3), если температура снова поднимается выше заданного уровня (в случае **FST-K-HR** требуется ручной сброс с помощью кнопки сброса).

Термостат **FST-K** является «самозащищенным», т. е. при повреждении капиллярно-мембранной системы происходит автоматическое переключение в режим нагрева. Контакт C-2 замыкается и может использоваться как рабочий контакт. Температура воздуха измеряется по всей длине чувствительного элемента (капиллярной трубки). Заполненная газом (R 507) мембранная система и капиллярная трубка образуют вместе измерительный блок. Он механически соединен с микропереключателем.



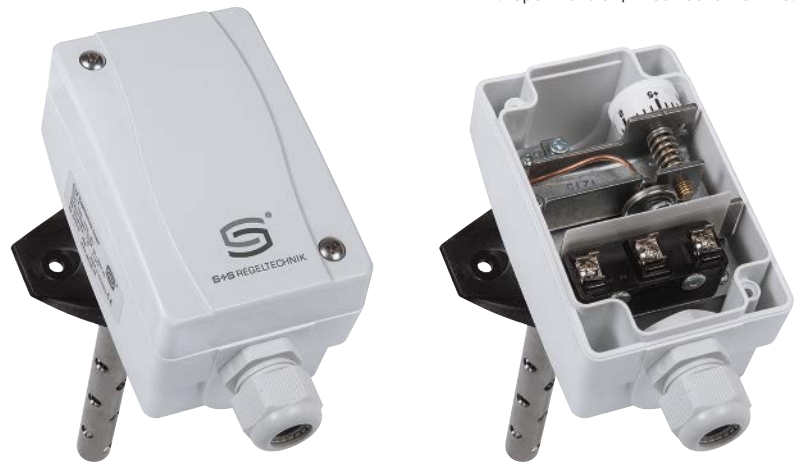
S+S REGELTECHNIK

THERMASREG® FST-K

Канальный термостат защиты от замерзания,  
вкл. присоединительный фланец, механический, одноступенчатый,  
с релейным выходом

FST-K

TW = реле контроля температуры  
(переключающий самостоятельно)



FST-K-HR

TB = ограничитель температуры  
(с ручным сбросом)



THERMASREG® FST-K Канальный механический термостат защиты от замерзания

Тип / WG02	Диапазон температур	Температурная зона нечувств. (фиксир.), прикл.	Принцип работы	Степень защиты	Арт. №
<b>FST-K</b>					<b>TW</b>
FST-K	-10...+15 °C	2 K (± 1 K)	TW	воздух	1102-1064-0100-001
<b>FST-K-HR</b>					<b>TB</b>
FST-K HR	-10...+15 °C	2 K (± 1 K)	TB	воздух	1102-1064-1100-000
Комплектация:	FST-K FST-K-HR	<b>TW</b> = реле контроля температуры (переключающий самостоятельно) <b>TB</b> = ограничитель температуры (с ручным сбросом)			

ПРИНАДЛЕЖНОСТИ

<b>MF-14-K</b>	Присоединительный фланец из пластика подробная информация в последнем разделе!	7100-0030-2000-000
----------------	---	--------------------

**2-фазный термостат защиты от замерзания,  
с управляющим входом и входом для каскадирования,  
с активным и релейным выходом**

FS-20

Электронный термостат защиты от замерзания / реле контроля замерзания THERMASREG® FS-20 с переключающим релейным выходом, аналоговым выходом для сигналов температуры и клапана (суммирующий выход 0–10 В), управляющим входом и входом для каскадирования (0–10 В), дополнительно также с соединением для нагревательного элемента, в корпусе из ударопрочного пластика с быстрозаворачиваемыми винтами, в стандартной комплектации с дисплеем, с активным по всей длине гибким медным щупом.

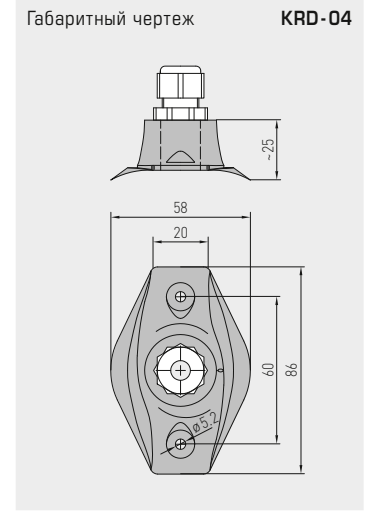
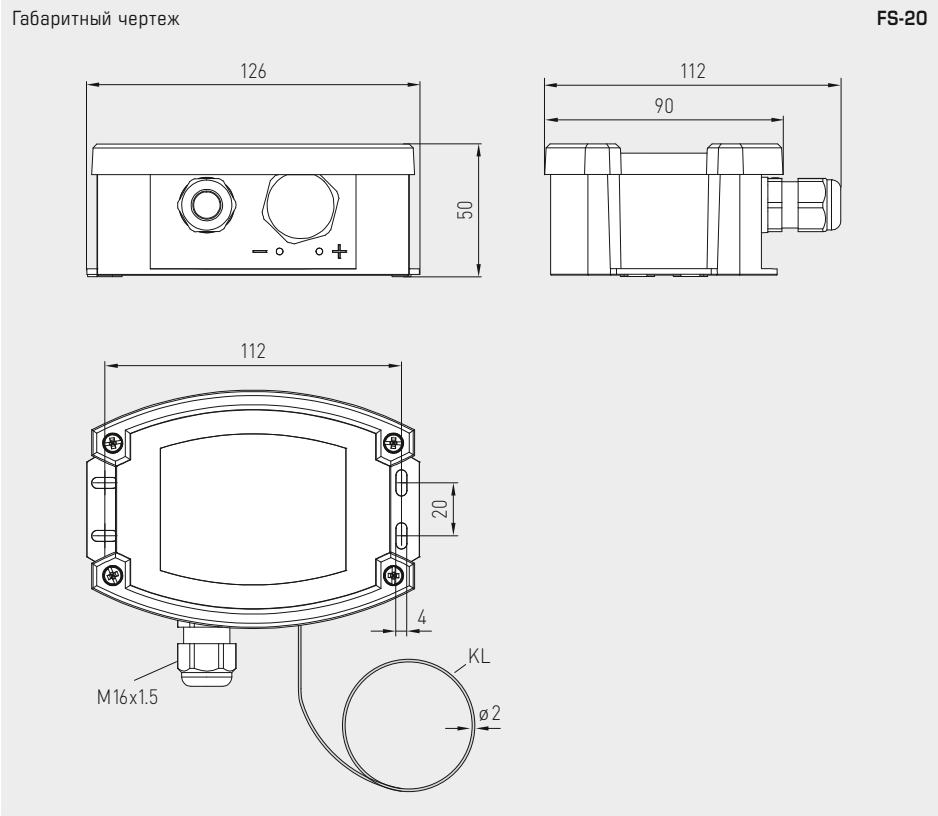
Реле предназначено для контроля систем кондиционирования воздуха, теплообменных аппаратов, отопительных батарей и аналогичных установок, а также для предотвращения замерзания и сопутствующего ущерба. Выход за предельное значение фиксируется в наиболее холодном участке капилляра, гибкий щуп активен по всей своей длине. Посредством самодиагностики распознаются такие ошибки, как обрыв капилляра, сбой электропитания или электрическое повреждение датчика, и реле автоматически переключается в режим «Мороз» (Frost).

Инновационный 2-фазный термостат защиты от замерзания можно объединить вместе с несколькими другими устройствами в связку (каскадирование) для обеспечения всеохватывающей защиты от замерзания. В комплект поставки включены монтажные скобы MK-05-K для правильного крепления гибкого щупа.

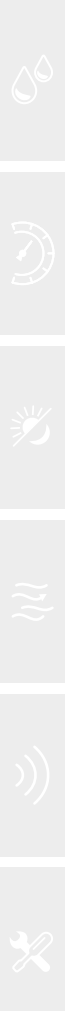


**ТЕХНИЧЕСКИЕ ДАННЫЕ**

Напряжение питания:	24 В перем./пост. тока (± 10%)
Сопротивление нагрузки:	R <sub>L</sub> > 50 кОм
Диапазон измерения:	0...+15 °C
Вход:	1 шт. 0–10 В, управляющий вход, ПЦУ 1 шт. 0–10 В, вход для каскадирования
Выход:	1 x 0–10 В выходной сигнал температуры (соответствует 0...+15 °C) 1 x 0–10 В выходной сигнал для клапана (сигнал «мороз» с управляющим напряжением и каскадированием) 1 x беспотенциальный переключающий контакт (24 В), диапазон настройки 0...+15 °C
Потребляемый ток:	макс. 100 мА при 24 В пост. тока (FS-20 без нагревательного элемента) макс. 200 мА при 24 В пост. тока (FS-20xxHE с нагревательным элементом)
Точность:	обычно ± 1 К (bei +10 °C)
Гистерезис ступени переключения:	2К
Время включения/выхода на рабочий режим:	< 1 мин
Время срабатывания:	t <sub>90</sub> < 5 с
Датчик и капилляр:	гибкий щуп из меди, длина 3 или 6 м, активный по всей длине, чувствительная часть датчика мин. 25 см
Температура окружающей среды:	<b>Датчик и капилляр:</b> –20...+60 °C (капиллярная трубка на расстоянии > 20 см от корпуса) <b>Корпус:</b> –15...+50 °C <b>Хранение/транспортировка:</b> –30...+70 °C
Корпус:	пластик, устойчивый к ультрафиолетовому излучению, полиамид, 30 % усиление стеклянными шариками, с быстрозаворачиваемыми винтами (комбинация шлиц/крестовый шлиц), цвет — транспортный белый (аналогичен RAL 9016), крышка дисплея прозрачная!
Размеры корпуса:	126 x 90 x 50 мм (Тур 2)
Присоединение кабеля:	M 16 x 1,5 ; с разгрузкой от натяжения, сменное исполнение, макс. внутренний диаметр 10,4 мм
Монтаж/подключение:	при помощи монтажных скоб MK-05-K (входит в объем поставки)
Эл. подключение:	0,14–1,5 мм², по винтовым зажимам
Прокладка:	радиус изгиба > 35 мм допустимая вибрационная нагрузка ≤ ½ g допустимая растягивающая нагрузка < 100N
Допустимая влажность воздуха:	< 95% г. н., без конденсата
Класс защиты:	III (согласно EN 60 730)
Степень защиты:	<b>IP 65</b> (согласно EN 60 529)
Нормы:	соответствие нормам ЕС, электромагнитная совместимость согласно EN 61 326, директива 2014 / 30 / EU «Электромагнитная совместимость»
Комплектация:	<b>дисплей с подсветкой</b> , трехстрочный, вырез ок. 70 x 40 мм (ширина x высота), для отображения фактической температуры, выхода измеренных значений за верхний и нижний пределы, настроенного порога переключения (температура защиты от мороза), а также для сигнализации аварийного состояния «мороз» или «ошибка» (обрыв капилляра, перенапряжение/пониженное напряжение)
Самодиагностика:	<b>Error 1 (ошибка 1)</b> при обрыве кабеля/капилляра <b>Error 2 (ошибка 2)</b> при пониженном/повышенном напряжении (реле автоматически переключается в режим «Мороз» (Frost))



**WS-03**  
Приспособление для защиты  
от непогоды и солнечных лучей  
(опция)



**2-фазный термостат защиты от замерзания,  
с управляющим входом и входом для каскадирования,  
с активным и релейным выходом**

**ПРИНЦИП РАБОТЫ**

Благодаря используемому наполнителю в медной капиллярной трубке реле защиты от замерзания возникает сигнал давления, пропорциональный температуре, наименьшей по всей длине капилляра (однако не менее 200 мм). Этот сигнал преобразуется датчиком в электрический сигнал и усиливается электроникой. Генерируемый при этом стандартный сигнал 0–10 В соответствует температурному диапазону 0...+15 °С. Это напряжение подается на клемму «Temp.».

С помощью внутреннего потенциометра для беспотенциального переключающего контакта можно задать **порог срабатывания «FS»** в диапазоне от 0 °С (крайнее левое положение) до +15 °С (крайнее правое положение). При падении температуры ниже этого порога срабатывания «FS» релейный выход переключается в положение «защита от замерзания» (закрываются контакты «W» и «Ö»). Если температура превышает установленный порог срабатывания «FS» более чем на 2 К, то при выбранном режиме работы **«Reset Auto»** (автоматический сброс) происходит переключение на нормальный режим работы. Реле возвращается в исходное положение (закрываются контакты «W» и «S»). Если выбран режим работы **«Reset Hand»** (сброс вручную), релейный выход не переключается автоматически даже при превышении установленного порога срабатывания «FS» более чем на 2 К, необходимо выполнить сброс вручную с помощью **кнопки сброса**.

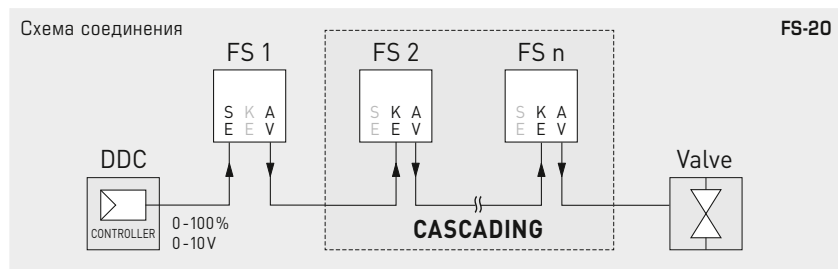
Кроме того, имеется второй потенциальный выход «AV» 0–10 В. Если напряжение на управляющем входе «SE» составляет 0 В, то напряжение на выходе «AV» равно 0 В лишь в том случае, если измеренная температура как минимум на 6 К выше установленного порога срабатывания «FS». Если измеренная температура меньше установленного порога срабатывания «FS» +6 К, напряжение на выходе «AV» начинает линейно увеличиваться от 0 В до 10 В. Рост напряжения составляет 1,67 В на 1 К приближения к установленному порогу срабатывания «FS». Таким образом, выходное напряжение равно 10 В при измеренной температуре, равной порогу срабатывания «FS». При увеличении напряжения «SE» на эту же величину повышается и выходное напряжение «AV». Таким образом, «AV» является суммирующим выходом для входных величин «SE» и сигнала «мороз». Величина сигнала «мороз» задает при этом поведение выхода «AV» при «SE» = 0 В. Максимальное значение выходного напряжения равно 10 В.

С помощью **входа для каскадирования «KE»** можно соединить вместе несколько устройств защиты от замерзания, чтобы обеспечить защиту от замерзания для канала с большим поперечным сечением. При этом выход «AV» первого устройства подсоединяется к входу «KE» второго устройства. Внутренняя логика устройства определяет приоритетность сигнала «мороз» обоих устройств для управления клапаном нагревательного элемента.

При обрыве капилляра, электрическом повреждении датчика (обрыв кабеля), отсутствии электропитания или нарушении нижнего или верхнего допустимых пределов напряжения релейный выход автоматически переключается в положение «защита от замерзания» (закрываются контакты «W» и «Ö»).

**ПРИМЕЧАНИЕ**

Капиллярная трубка должна прочно сидеть в гнезде, она не должна прокручиваться.  
**Требуется схема с резервированием для защиты критических систем.**



**Индикация на дисплее FS-20**

**Нормальный режим работы**  
Фактическая температура и настроенный порог срабатывания

**Сигнал тревоги «Защита от замерзания»**  
Фактическая температура ниже порога срабатывания

**Выход за верхний предел диапазона измерения** – Фактическая температура выше +15 °С

**Выход за нижний предел диапазона измерения** – Фактическая температура ниже 0 °С

**1 ERROR** Сообщение об ошибке 1  
При обрыве кабеля/капилляра

**2 ERROR** Сообщение об ошибке 2  
При пониженном/повышенном напряжении

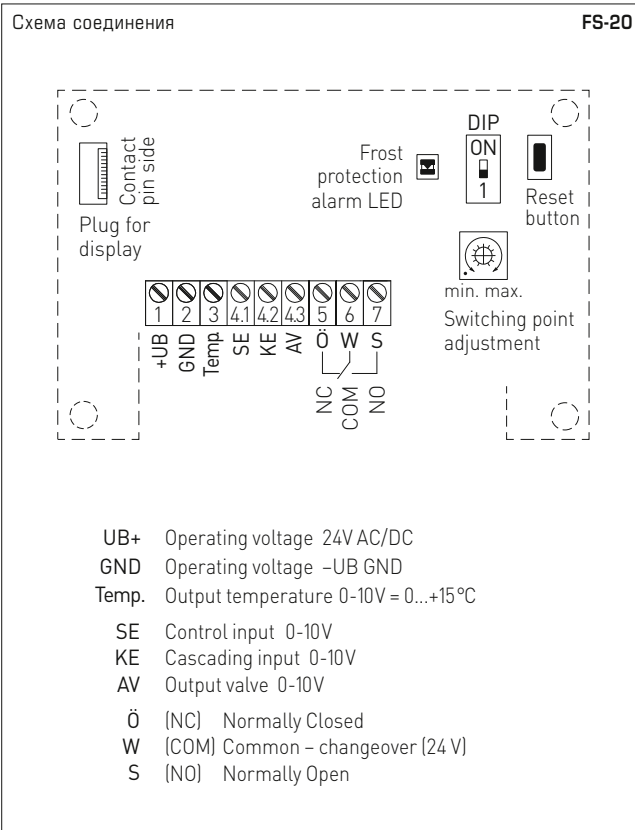
**Принцип работы FS-20**

**Relay output**  
Switchpoint "FS" Adjustable 0-15 °С  
Switchpoint "FS" +2K Unlock / reset automatically or manually

**Temperature output "Temp."**  
Output voltage Temperature "Temp."  
----- "FS-U"

**Output "AV"**  
Output voltage "AV" at SE = 0V  
Displacement through SE "AV" max. 10V

Ö (NC) Normally closed  
W (COM) Common - Changeover  
S (NO) Normally open



FS-20



DIP-переключатели FS-20	
Сброс после срабатывания защиты от замерзания (Mode регулируемый)	DIP 1
Reset Hand (вручную) Сигнал тревоги сохраняется	ON
Reset Auto (автоматически) Сигнал тревоги автоматически сбрасывается	OFF

### THERMASREG® FS-20 2-фазный термостат защиты от замерзания

Тип / WG02	Диапазон измерения	Выход	Длина датчика	Дисплей	Арт. №
<b>FS-20</b>					
FS20-UW 3m LCD	0...+15 °C	2 x 0-10 В, 1 x переключающий	3,0 м	■	1102-1012-2102-030
FS20-UW 6m LCD	0...+15 °C	2 x 0-10 В, 1 x переключающий	6,0 м	■	1102-1011-2102-030
<b>FS-20 xx HE с нагревательным элементом</b>					
FS20-UW-HE 3m LCD	0...+15 °C	2 x 0-10 В, 1 x переключающий	3,0 м	■	1102-1012-2112-030
FS20-UW-HE 6m LCD	0...+15 °C	2 x 0-10 В, 1 x переключающий	6,0 м	■	1102-1011-2112-030

### ПРИНАДЛЕЖНОСТИ

<b>KRD-04</b>	Ввод для капиллярной трубки	7100-0030-7000-000
<b>MK-05-K</b>	Монтажные скобы (6 штук) из пластика (содержатся в комплекте поставки)	7100-0034-1000-000
<b>WS-03</b>	Приспособление для защиты от непогоды и солнечных лучей, 200 x 180 x 150 мм, из высококачественной стали V2A (1.4301)	7100-0040-6000-000

подробная информация в последнем разделе!

**Терморегулятор для установки на монтажную рейку (DIN),  
с дистанционным датчиком и переключением между  
несколькими диапазонами и переключающим выходом**

Электронный термостат для установки на монтажную рейку, терморегулятор **THERMASREG® TET**, для монтажа в распределительных устройствах или в коммутационных шкафах, с релейным выходом, переключаемыми диапазонами измерения и настраиваемым гистерезисом. Пригоден для электронного регулирования и контроля температуры при помощи дистанционных датчиков, в жилых помещениях (например, для подогрева пола), в залах, теплицах и промышленности. В регулятор встроены функция распознавания выхода из строя датчика и функция отключения.

### ТЕХНИЧЕСКИЕ ДАННЫЕ

Напряжение питания:	24 В постоянного тока +10% / -15%; 24 В переменного тока или 230 В переменного тока, +10% / -15%, 50-60 Гц
Потребляемая мощность:	2,5 В·А
Диапазон регулирования:	-10 °С ... +30 °С; +20 °С ... +80 °С; +60 °С ... +120 °С, переключаемый
Вход:	Rt1000
Выход:	реле в качестве однополюсного беспотенциального переключателя, 1 переключающий
Коммутируемая мощность: (контактная нагрузка)	макс. 6 А 250 В переменного тока U <sub>e</sub> / I <sub>e</sub> AC - 15, 120 В / 3,5 А, 240 В / 3 А U <sub>e</sub> / I <sub>e</sub> DC - 13, 24 В / 2,5 А EN 60947-5-1, VDE 0435
Разность температур включения и выключения:	настраиваемая
Срок службы:	переключающий контакт: 5 x 10 <sup>6</sup> механический: 1 x 10 <sup>5</sup>
Условия окружающей среды:	-20 °С ... +60 °С, без конденсата
Индикатор состояния:	светодиодный
Корпус:	пластик, цвет — черно-серый (аналогичен RAL 7021) и светло-серый (аналогичен RAL 7035), ширина: 45 мм, 3 ТЕ (делительные единицы)
Электрическое подключение:	0,14-2,5 мм <sup>2</sup> , по винтовым зажимам
Монтаж:	на DIN-рейку
Относительная влажность:	< 90 %, без конденсата
Класс защиты:	II (согласно EN 60 730)
Степень защиты:	IP 20 с лицевой стороны (согласно EN 60 529)
Нормы:	соответствие CE-нормам, электромагнитная совместимость согласно EN 61326, директива 2014 / 30 / EU, директива 2014 / 35 / EU «Низковольтное оборудование»

### ПРИНЦИП РАБОТЫ

Нижний потенциометр используется для настройки диапазона анализа.

Можно выбрать один из трех диапазонов:

-10 °С ... +30 °С; +20 °С ... +80 °С; +60 °С ... +120 °С.

При помощи потенциометра «Setpoint» («установка») устанавливается контролируемая температура; потенциометром «Hyst.» («гистерезис») задаются пороги переключения (гистерезис).

Если температура на Pt 1000 поднимается выше значения «установка + гистерезис», выходное реле переводится в исходное положение (выключается).

Если температура опускается ниже значения «установка - гистерезис», выходное реле снова активируется.

Следующие состояния ведут к сбросу реле в исходное положение:

превышение пороговой температуры, короткое замыкание или разрыв кабеля чувствительного элемента Pt 1000, отсутствие питающего напряжения.

Измерительный вход и питание электрически не связаны = гальванически развязаны.





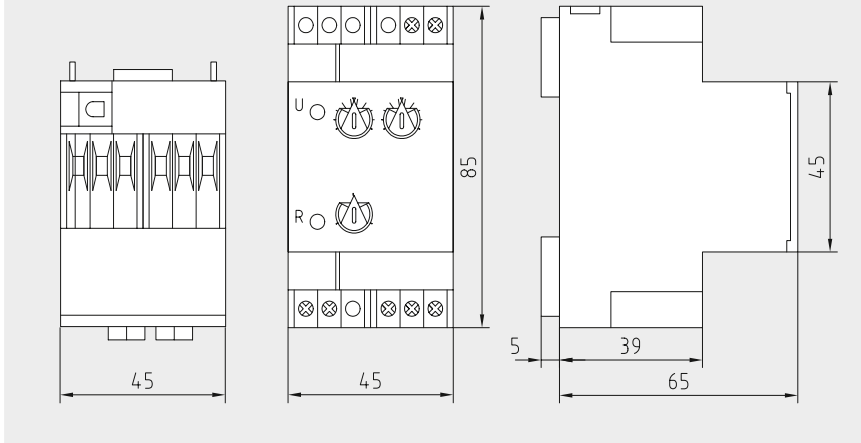
S+S REGELTECHNIK

THERMASREG® TET

Терморегулятор для установки на монтажную рейку (DIN), с дистанционным датчиком и переключением между несколькими диапазонами и переключающим выходом

Габаритный чертёж

TET



TET



Схема соединения

TET

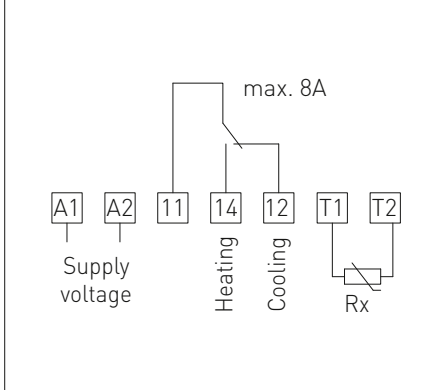
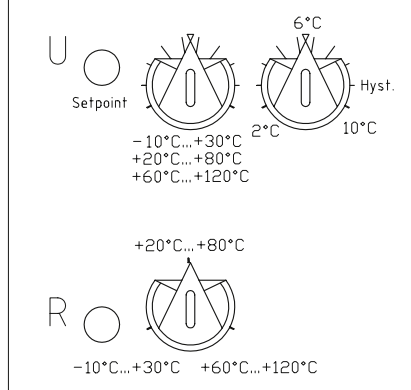


Схема соединения

TET



THERMASREG® TET Терморегулятор для установки на монтажную рейку (DIN)

Тип/WG01	Напряжение питания	Вход Чувств. элемент	Выход	Арт. №
TET				
TET-230VAC	230 В перем. тока, 2,5 В·А	Rt1000	1 х переключающий (беспотенциальный)	1102-6021-0000-000
TET-24VAC	24 В перем. тока, 2,5 В·А	Rt1000	1 х переключающий (беспотенциальный)	1102-6022-0000-000
TET-24VDC	24 В пост. тока, 2,5 В·А	Rt1000	1 х переключающий (беспотенциальный)	1102-6023-0000-000



## Влажность

Датчики влажности **HYGRASGARD®** и регуляторы влажности **HYGRASREG®** надежно предотвратят образование плесени и ржавчины. Их точность до 2% отн. влажности обеспечит вам полную уверенность и спокойствие. Спектр использования датчиков охватывает стандартные ситуации автоматизации зданий и сферы с повышенными требованиями как оснащение особо чистых и стерильных помещений.

### ОБЛАСТИ ПРИМЕНЕНИЯ

- > Оборудование, техническое оснащение чистых помещений
- > Производство пищевых продуктов, фармацевтическая промышленность
- > Больницы, музеи, офисные здания и теплицы
- > Производственные помещения, лаборатории, помещения для вычислительной техники и электрошкафы
- > Метеорология



## HYGRASGARD® & HYGRASREG®

338 – 435

### Датчики для помещений

RFF/RTTF	Датчик влажности, открытая установка	345
FSFM/FSFTM	Датчик влажности, скрытая установка	347
DFF/DFTF	Потолочный датчик влажности	351
RPFF-SD	Маятниковый датчик влажности	393
RPFF/RPFTF	Маятниковый датчик влажности	397
RPFF/RPFTF-25	Маятниковый датчик влажности	401
VFF/VFTF	Витринный датчик влажности	405

### Канальные датчики

KFF/KFTF-SD	Канальный датчик влажности	378
KFF/KFTF	Канальный датчик влажности	379
KFF/KFTF-20	Канальный датчик влажности	381
KFTF-20-VA	Канальный датчик влажности (корпус из высококачественной стали Tug 2E)	NEW 387
KAVTF	Канальный датчик влажности	391

### Датчики для открытой установки

AFF/AFTF-SD	Датчик влажности	355
AFF/AFTF	Датчик влажности	360
AFF/AFTF-20	Датчик влажности	363
AFTF-20-VA	Датчик влажности (корпус из высококачественной стали Tug 2E)	NEW 369
AFF/AFTF-25	Датчик влажности, вставной	361
AAVTF	Наружный датчик влажности	373

### Гигростаты

RH-2	Гигростат для помещений, одноступенчатый	407
AH-40	Гигростат для открытой установки, одноступенчатый	413
KH-10	Канальный гигростат, одноступенчатый	419
KH-40	Канальный гигростат, одноступенчатый	421

### Гигротермостаты

RHT	Гигротермостат для помещений, одноступенчатый	406
RHT-30	Гигротермостат для помещений, двухступенчатый	411
AHT-30	Гигротермостат для открытой установки, двухступенчатый	417
KHT-30	Канальный гигротермостат, двухступенчатый	425

### Реле контроля конденсации, реле контроля точки росы, датчик утечки

KW-SD	Реле контроля конденсации	428
KW	Реле контроля конденсации	429
TW	Реле контроля точки росы	433
LS	Датчик утечки	435

### Погружные гильзы и принадлежности

см. раздел «Принадлежности»		604
-----------------------------	--	-----



# Влажность



## HYGRASGARD® & HYGRASREG®

### Многофункциональные датчики для измерения влажности и температуры

#### Широкий спектр

Все наши преобразователи влажности многофункциональны. Это уменьшает их разнотипность и расширяет возможности для их применения. Благодаря микро-процессорам можно отобразить практически любой диапазон измерения, включая заданные клиентом величины.

При помощи DIP-переключателей можно настроить переключения между несколькими диапазонами.

#### Гарантированная точность

Приборы разработаны и изготовлены с учетом самых актуальных критериев. Используются цифровые датчики последнего поколения. Все приборы изготавливаются на нашем предприятии, они калибруются в наших камерах для климатических испытаний и проходят полную проверку. При помощи потенциометра смещения можно точнее подрегулировать каждый датчик. Воспользуйтесь нашим опытом, техническими знаниями, касающимися разработки, производства и продукции, и приобретите данные продукты прямо у производителя.

#### Проверенная безопасность

Датчик **HYGRASGARD® 3112** с токовым выходом (номер испытания D8 0910 69871 003) и датчик **HYGRASGARD® 3111** с потенциальным выходом (номер испытания D8 0910 69871 004) прошли проверку и сертификацию в компании TÜV SÜD в соответствии со стандартами DIN EN 61326-1:2006 и EN 61326-2-3:2006.



Устройства, проверенные и сертифицированные согласно стандартам DIN



Материалы, отвечающие требованиям директивы RoHS



Производство с защитой от электростатических разрядов



Соответствие нормам ЕС, подтвержденное сторонними лабораториями

#### Надежное качество



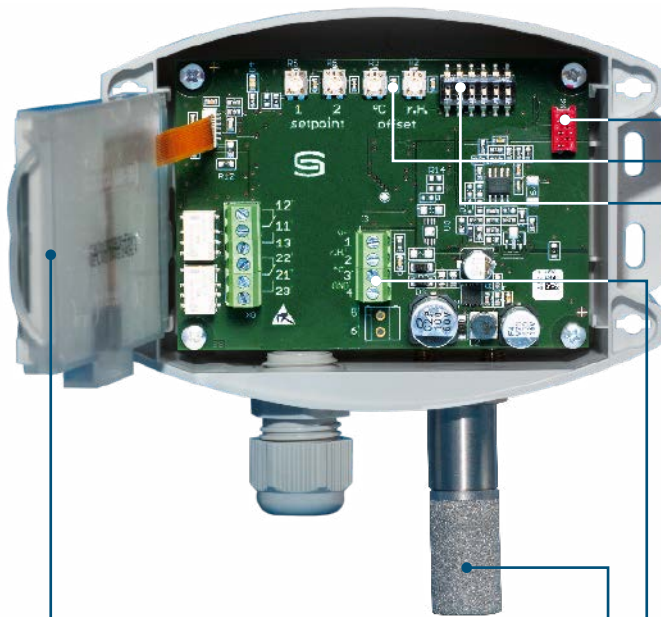
Наш отдел разработок и производство в Нюрнберге получили сертификат TÜV Thüringen согласно DIN EN ISO 9001:2015.



Сертификаты соответствия ГОСТ для экспорта всех продуктов S+S в страны СНГ и Россию

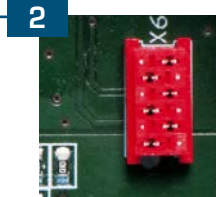


Сертификаты соответствия EAC



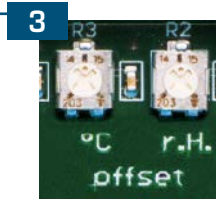
**Очень большой дисплей (70 x 40 мм)**

Фоновая подсветка, отображение превышения диапазона, повреждения датчика, короткого замыкания датчика и физических характеристик



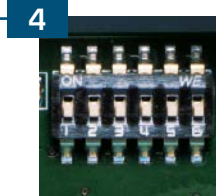
**Обеспечение качества**

Калибровка и настройка через шинную систему в камерах для климатических испытаний



**Потенциометр смещения**

Для точной настройки (смещение нулевой точки), для дополнительной регулировки при повторной калибровке



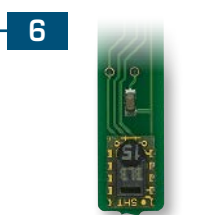
**DIP-переключатели**

Для переключения между несколькими диапазонами, настройки диапазонов измерения, времени срабатывания и уровней конфигурации



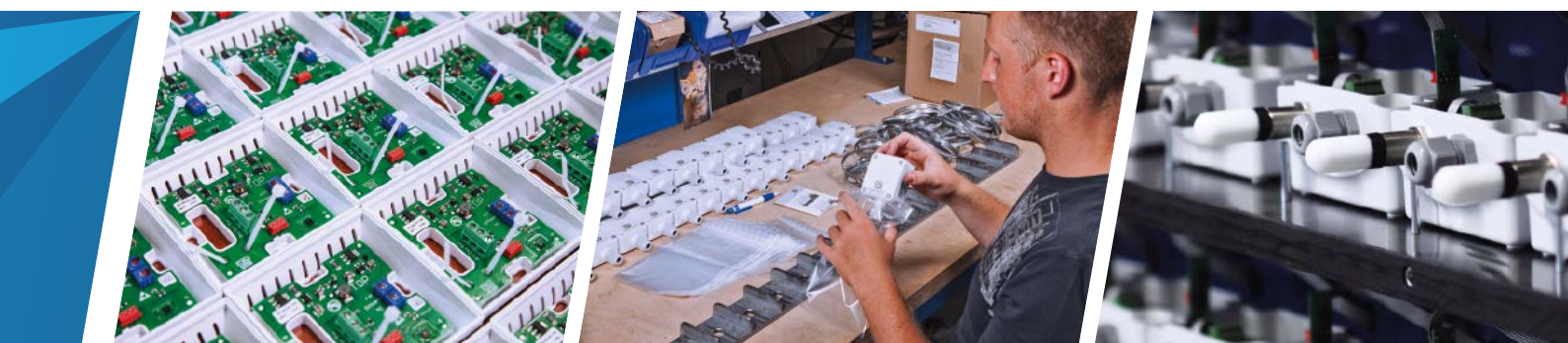
**Винтовые клеммы**

Активные выходные сигналы 0-10 В, 4...20 мА или переключающие выходы



**Цифровой датчик влажности и температуры**

Высокая точность, долговременная стабильность и температурная компенсация



**Датчик влажности и температуры в помещении, ( $\pm 2,0\%$ ),  
для открытой установки, калибруемый,  
с активным / пассивным выходом**

Калибруемый канальный датчик влажности / температуры **HYGRASGARD® RFF/RFTF** измеряет относительную влажность и температуру воздуха. Он преобразует измеряемые величины влажности и температуры в нормированный сигнал 0–10 В или 4...20 мА, доступен в исполнениях с дисплеем (для отображения измеренных влажности и температуры) и без дисплея, оснащается элегантным корпусом из пластика с защелкивающейся крышкой, нижней частью с 4 отверстиями для монтажа на вертикально или горизонтально установленных коробках, с шаблоном отверстия под открытый ввод кабеля. Относительная влажность (в процентах) является частным от деления парциального давления ненасыщенного водяного пара на давление насыщенного пара при той же температуре.

Этот датчик используется в неагрессивной среде без содержания пыли, в холодильной технике, системах кондиционирования, оборудовании для особо чистых и стерильных помещений, во внутренних помещениях, таких как жилые и офисные помещения, отели, технические помещения, помещения для собраний и конференций. Измерительные преобразователи предназначены для точного измерения температуры и влажности. В них используется цифровой измерительный элемент с высокой долговременной стабильностью. Датчики допускают точную юстировку / калибровку в процессе эксплуатации.

### ТЕХНИЧЕСКИЕ ДАННЫЕ

Напряжение питания:	24 В перем. тока ( $\pm 20\%$ ) и 15...36 В пост. тока для варианта U 15...36 В пост. тока для варианта I, зависит от нагрузки, стабилизированное, остаточная пульсация $\pm 0,3$ В
Нагрузка:	$R_a(Ohm) = (U_b - 14 В) / 0,02 А$ для варианта I
Сопротивление нагрузки:	$R_L > 5$ кОм для варианта U
Потребляемая мощность:	$< 1,1 В \cdot А / 24 В$ пост. тока; $< 2,2 В \cdot А / 24 В$ перем. тока
Чувствительные элементы:	<b>цифровой датчик влажности, с интегрированным датчиком температуры,</b> с малым гистерезисом, высокой долговременной стабильностью

### ВЛАЖНОСТЬ

Диапазон измерения влажности:	0...100% относительной влажности (на выходе соответствует 0–10 В или 4...20 мА)
Рабочий диапазон влажности:	0...95% относительной влажности (без конденсата)
Погрешность измерения влажности:	обычно $\pm 2,0\%$ (20...80% отн. влажности) при $+25\text{ }^\circ\text{C}$ , иначе $\pm 3,0\%$
Выходной сигнал влажности:	0–10 В для варианта U 4...20 мА для варианта I (нагрузка $< 800$ Ом, см. диаграмму)

### ТЕМПЕРАТУРА

Диапазон измерения температуры:	0...+50 °C (на выходе соответствует 0–10 В или 4...20 мА или сопротивление, Ом); другие по запросу!
Рабочий диапазон температур:	0...+50 °C
Погрешность измерения температуры:	обычно $\pm 0,2$ К при $+25\text{ }^\circ\text{C}$
Выходной сигнал температуры:	0–10 В или 4...20 мА или сопротивление, Ом
Температура окружающей среды:	при хранении: $-25...+50\text{ }^\circ\text{C}$ ; при эксплуатации: $-5...+55\text{ }^\circ\text{C}$
Эл. подключение:	двух-, трех- или четырехпроводное (см. схему соединения) 0,14–1,5 мм <sup>2</sup> по винтовым зажимам
Корпус:	пластик, акрилонитрил-бутадиенстирол (ABS), цвет – чистый белый (аналогичен RAL 9010)
Размеры:	85 x 85 x 27 мм (Balduf 1)
Монтаж:	настенный или в монтажную коробку $\varnothing 55$ мм, низ с четырьмя отверстиями, для закрепления в вертикально или горизонтально установленных коробках для подвода кабеля сзади, с шаблоном отверстия под открытый ввод кабеля
Долговременная стабильность:	$\pm 1\%$ в год
Класс защиты:	III (согласно EN 60730)
Степень защиты:	<b>IP30</b> (согласно EN 60529)
Нормы:	соответствие CE-нормам, директива 2014 / 30 / EU, «Электромагнитная совместимость» согласно EN 61326-1, согласно EN 61326-2-3
Опционально:	дисплей с подсветкой, двухстрочный, вырез 36 x 15 мм (ширина x высота), для индикации измеренной температуры и / или влажности

Двухрядный индикатор попеременно отображает измеренные значения влажности в процентах и температуры в °C.

Для лучшей читаемости использована фоновая подсветка.





S+S REGELTECHNIK

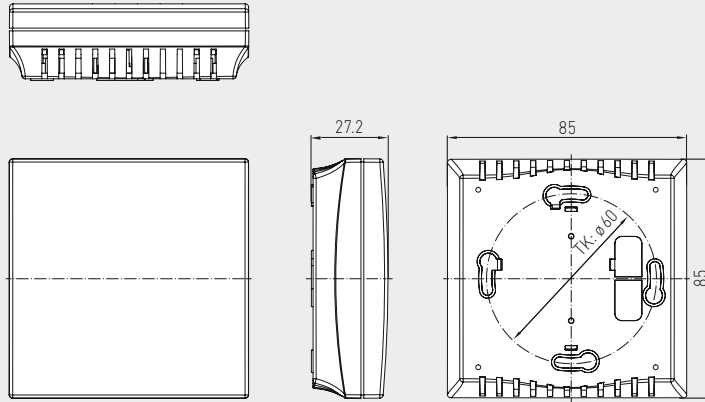
HYGRASGARD® RFF  
HYGRASGARD® RFTF

Датчик влажности и температуры в помещении, ( $\pm 2,0\%$ ),  
для открытой установки, калибруемый,  
с активным / пассивным выходом



Габаритный чертёж  
(Balduur 1)

RFF  
RFTF



RFF  
RFTF



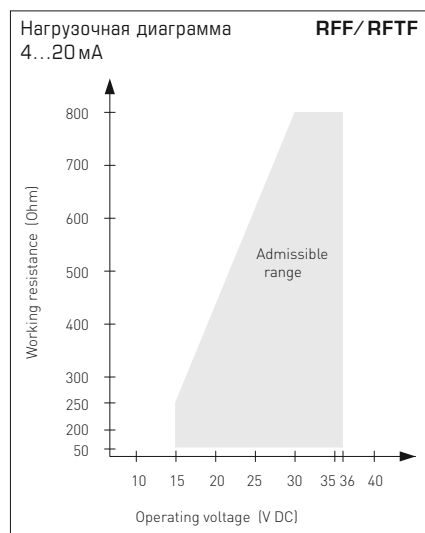
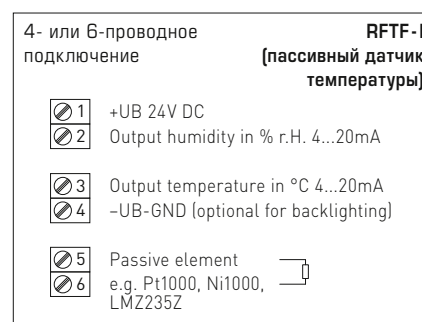
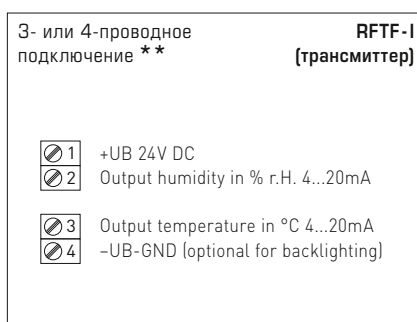
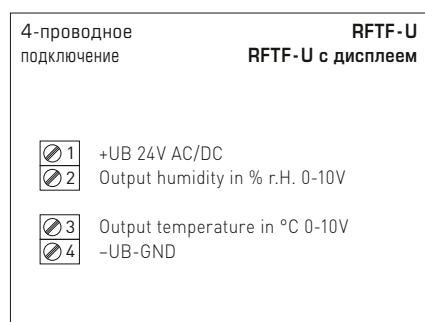
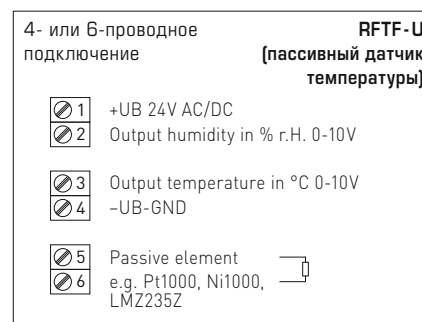
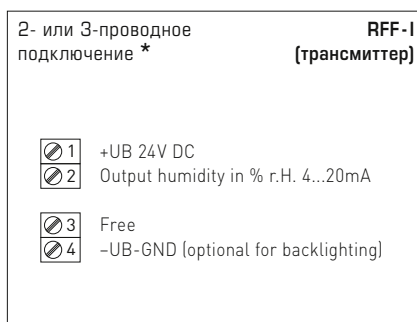
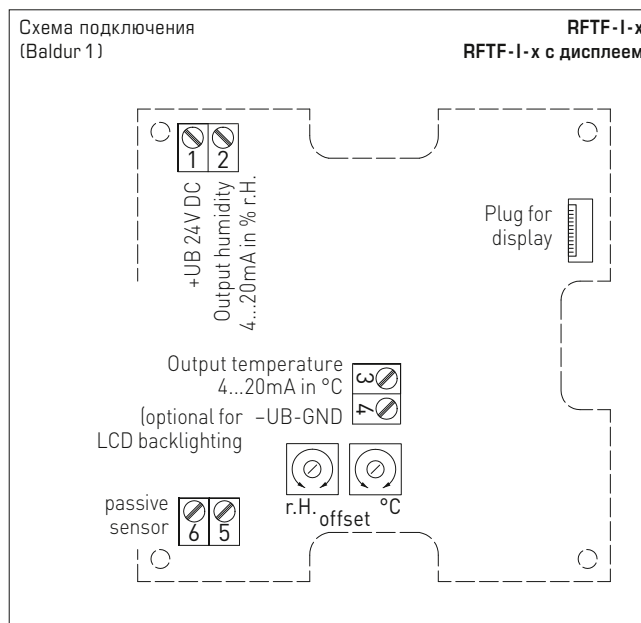
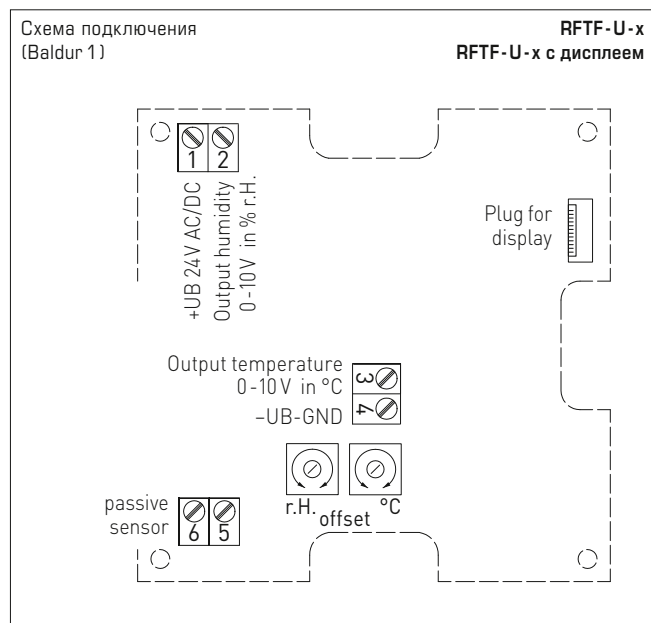
RFF  
RFTF  
без дисплея

RFF  
RFTF  
с дисплеем

RFF  
RFTF  
с дисплеем



Датчик влажности и температуры в помещении, ( $\pm 2,0\%$ ),  
для открытой установки, калибруемый,  
с активным/пассивным выходом



Подключение\*:

2-проводное подключение для устройств без дисплея / с дисплеем (без подсветки)

3-проводное подключение для устройств с подсвечиваемым дисплеем

Подключение\*\*:

3-проводное подключение для устройств без дисплея / с дисплеем (без подсветки)

4-проводное подключение для устройств с подсвечиваемым дисплеем

В случае **варианта I** обязательно необходимо подключить выход «Влажность»!



Таблица значений влажности  
Диап. вл.: 0...100% отн. вл.

% отн. вл.	U <sub>A</sub> В	I <sub>A</sub> мА
0	0	4,0
5	0,5	4,8
10	1,0	5,6
15	1,5	6,4
20	2,0	7,2
25	2,5	8,0
30	3,0	8,8
35	3,5	9,6
40	4,0	10,4
45	4,5	11,2

Продолжение см. справа ...

% отн. вл.	U <sub>A</sub> В	I <sub>A</sub> мА
50	5,0	12,0
55	5,5	12,8
60	6,0	13,6
65	6,5	14,4
70	7,0	15,2
75	7,5	16,0
80	8,0	16,8
85	8,5	17,6
90	9,0	18,4
95	9,5	19,2
100	10,0	20,0

Таблица значений температуры  
Диап. темп.: 0...+50 °C

°C	U <sub>A</sub> В	I <sub>A</sub> мА
0	0,0	4,0
5	1,0	5,6
10	2,0	7,2
15	3,0	8,8
20	4,0	10,4
25	5,0	12,0
30	6,0	13,6
35	7,0	15,2
40	8,0	16,8
45	9,0	18,4
50	10,0	20,0

HYGRASGARD® RFF Датчик влажности в помещении  
HYGRASGARD® RFTF Датчик влажности и температуры в помещении

Тип / WG01	Диапазон изм. / индикация		Выход		Дисплей	Арт. № (Baldur 1)
	влажность	температура	влажность	температура		
<b>RFF</b>	<b>(активный)</b>					
RFF-I	0...100% отн. вл.	—	4...20 мА	—		1201-41A2-0000-000
RFF-I LCD	0...100% отн. вл.	—	4...20 мА	—	■	1201-41A2-0200-000
RFF-U	0...100% отн. вл.	—	0-10 В	—		1201-41A1-0000-000
RFF-U LCD	0...100% отн. вл.	—	0-10 В	—	■	1201-41A1-0200-000
<b>RFTF</b>	<b>(активный)</b>					
RFTF-I	0...100% отн. вл.	0...+50 °C	4...20 мА	4...20 мА		1201-41A2-1000-000
RFTF-I LCD	0...100% отн. вл.	0...+50 °C	4...20 мА	4...20 мА	■	1201-41A2-1200-000
RFTF-U	0...100% отн. вл.	0...+50 °C	0-10 В	0-10 В		1201-41A1-1000-000
RFTF-U LCD	0...100% отн. вл.	0...+50 °C	0-10 В	0-10 В	■	1201-41A1-1200-000

HYGRASGARD® RFTF-U xx Датчик влажности и температуры в помещении

Тип / WG01	Диапазон изм. / индикация		Выход		Арт. № (Baldur 1)
	влажность	температура	влажность	температура	
<b>RFTF-U xx</b>	<b>Pt, Ni, LM235Z</b>				<b>(активный / пассивный)</b>
RFTF-U Pt100	0...100% отн. вл.	0...+50 °C	0-10 В	0-10 В + Pt100	1201-41A1-2001-000
RFTF-U Pt1000	0...100% отн. вл.	0...+50 °C	0-10 В	0-10 В + Pt1000	1201-41A1-2005-000
RFTF-U Ni1000	0...100% отн. вл.	0...+50 °C	0-10 В	0-10 В + Ni1000	1201-41A1-2009-000
RFTF-U NiTK	0...100% отн. вл.	0...+50 °C	0-10 В	0-10 В + Ni1000TK5000	1201-41A1-2010-000
RFTF-U LM235Z	0...100% отн. вл.	0...+50 °C	0-10 В	0-10 В + LM235Z, 10мВ / К	1201-41A1-2021-000
<b>RFTF-U xx</b>	<b>NTC</b>				<b>(активный / пассивный)</b>
RFTF-U NTC1,8K	0...100% отн. вл.	0...+50 °C	0-10 В	0-10 В + NTC 1,8 кОм	1201-41A1-2012-000
RFTF-U NTC10K	0...100% отн. вл.	0...+50 °C	0-10 В	0-10 В + NTC 10 кОм	1201-41A1-2015-000
RFTF-U NTC20K	0...100% отн. вл.	0...+50 °C	0-10 В	0-10 В + NTC 20 кОм	1201-41A1-2016-000
Дополнительная плата:	<b>Дисплей с подсветкой, двухстрочный</b>				

**Датчик / измерительный преобразователь влажности и температуры для помещений, для скрытой установки в плоскую рамку для выключателей, с активным выходом**

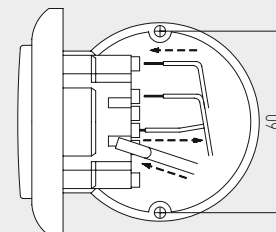
Датчик для помещений **HYGRASGARD® FSFM / FSFTM** для скрытой установки в плоскую рамку для выключателей, предназначен для измерения относительной влажности и температуры воздуха. Он преобразует измеряемые величины в нормированный сигнал 0–10 В.

Для измерения влажности и температуры используется цифровой чувствительный элемент с высокой долговременной стабильностью. Относительная влажность (в процентах) является частным от деления парциального давления ненасыщенного водяного пара на давление насыщенного пара при той же температуре.

Скрытая установка датчика осуществляется в отдельную высококачественную плоскую рамку для выключателей, предпочтительно в изделия фирм Gira, Berker, Merten, Jung и Siemens либо Busch-Jaeger (с помощью монтажных адаптеров для скрытой установки), либо в сочетании с выключателями освещения, электрическими розетками и т. д.

Этот датчик используется в неагрессивной среде без содержания пыли, в холодильной технике, системах кондиционирования, оборудовании для особо чистых и стерильных помещений, в таких помещениях, как жилые и офисные помещения, отели и т. д.

Схема установки **скрытая установка**



**ТЕХНИЧЕСКИЕ ДАННЫЕ**

Напряжение питания:	24 В перем. / пост. тока (±10 %)
Потребляемая мощность:	< 1,1 Вт / 24 В пост. тока; < 2,2 ВА / 24 В перем. тока

**ВЛАЖНОСТЬ**

Чувствительный элемент:	<b>цифровой датчик влажности, со встроенным датчиком температуры, малый гистерезис, высокая долговременная стабильность</b>
Долговременная стабильность:	±1 % в год
Диапазон измерения вл.:	0...100 % отн. вл.
Рабочий диапазон вл.:	0...95 % отн. вл. (без конденсата)
Погрешность (вл.):	обычно ±3,0 % (от 20 до 80 % отн. вл.) при +25 °С, иначе ±5,0 %
Выходной сигнал вл.:	0–10 В

**ТЕМПЕРАТУРА**

Диапазон измерения темп.:	0...+50 °С
Погрешность измерения темп.:	обычно ± 0,8 К при +25 °С
Выходной сигнал темп.:	0–10 В

Монтаж:	в монтажную коробку Ø 55 мм
Эл. подключение:	0,14–1,5 мм², посредством штекерных клемм
Температура окружающей среды:	хранение: –35...+85 °С; эксплуатация: 0...+50 °С

Допустимая относительная влажность воздуха:	до 90 %, без конденсата
Среда:	чистый воздух и неагрессивные, негорючие газы
Класс защиты:	III (согласно EN 60730)
Степень защиты:	<b>IP 20</b> (согласно EN 60529)
Нормы:	соответствие СЕ-нормам, электромагнитная совместимость согласно EN 61326, директива 2014 / 30 / EU

**ВЫКЛЮЧАТЕЛИ**

Производитель:	GIRA System 55 (другие рамки для установки, производители выключателей, цвета и цены — по запросу)
Корпус:	пластик, стандартный цвет — чистый белый глянцевый (аналогичен RAL 9010) (другие цвета — по запросу, при этом варианты цветов зависят от рамок для выключателей освещения)

Схема соединения **FSFM**

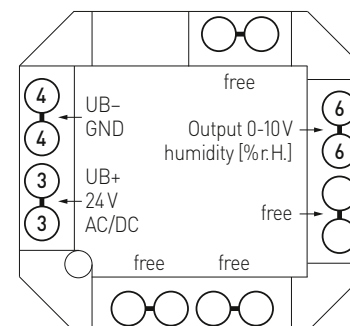
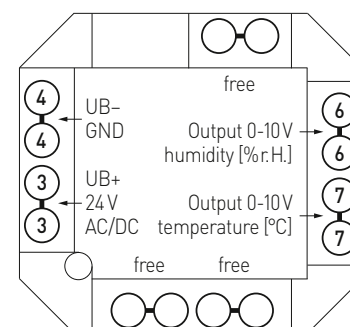


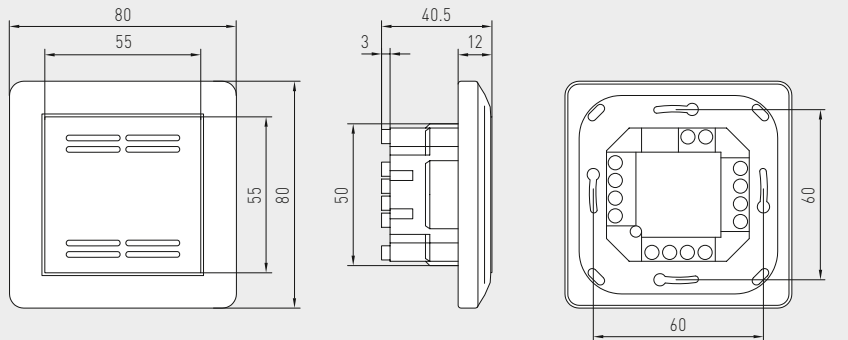
Схема соединения **FSFTM**





Датчик / измерительный преобразователь влажности и температуры  
для помещений, для скрытой установки в плоскую рамку для выключателей,  
с активным выходом

Габаритный чертёж

FSFM  
FSFTMFSFM  
FSFTMТаблица значений  
влажности

Диап. вл.: 0...100% отн. вл.

% отн. вл.	U <sub>A</sub> [В]	% отн. вл.	U <sub>A</sub> [В]
0	0	50	5,0
5	0,5	55	5,5
10	1,0	60	6,0
15	1,5	65	6,5
20	2,0	70	7,0
25	2,5	75	7,5
30	3,0	80	8,0
35	3,5	85	8,5
40	4,0	90	9,0
45	4,5	95	9,5
Продолжение см. справа ...		100	10,0

Таблица значений  
температуры

Диап. темп.: 0...+50 °C

°C	U <sub>A</sub> [В]
0	0,0
5	1,0
10	2,0
15	3,0
20	4,0
25	5,0
30	6,0
35	7,0
40	8,0
45	9,0
50	10,0

## HYGRASGARD® FSFM

Датчик / измерительный преобразователь влажности для помещений,  
скрытая установка

## HYGRASGARD® FSFTM

Датчик / измерительный преобразователь влажности и температуры для помещений,  
скрытая установка

Тип / WG02	Диапазон измерения		Выход		Арт. №.
	влажность	температура	влажность	температура	
<b>FSFM</b>					
FSFM-U	0...100% отн. вл.	-	0-10 В	-	1201-9121-0000-162
<b>FSFTM</b>					
FSFTM-U	0...100% отн. вл.	0...+50 °C	0-10 В	0-10 В	1201-9121-1000-162

Потолочный датчик влажности и температуры ( $\pm 2,0\%$ ), калибруемый, с переключением между несколькими диапазонами и активным выходом

Калибруемый датчик влажности и температуры **HYGRASGARD® DFF / DFTF** измеряет относительную влажность и температуру воздуха. Он преобразует измеряемые величины в нормированный сигнал 0–10 В или 4...20 мА, доступен в исполнениях с дисплеем или без дисплея.

Позволяет переключаться между четырьмя диапазонами измерения температуры. Относительная влажность (в процентах) является частным от деления парциального давления ненасыщенного водяного пара на давление насыщенного пара при той же температуре. Измерительные преобразователи предназначены для точного измерения температуры и влажности. В них используется цифровой чувствительный элемент с высокой долговременной стабильностью. Датчик откалиброван на заводе. При наличии определенных условий окружающей среды специалист может выполнить точную настройку.

Потолочный датчик используется в неагрессивной среде без содержания пыли и устанавливается в запотолочное пространство коридоров, офисных, жилых и торговых помещений. Вставная присоединительная головка для быстрого и простого монтажа. Измерительный преобразователь вынесен в отдельный корпус.

### ТЕХНИЧЕСКИЕ ДАННЫЕ

Напряжение питания:	24 В перем. тока ( $\pm 20\%$ ) и 15...36 В пост. тока для варианта U; 15...36 В пост. тока для варианта I, зависит от нагрузки, стабилизированное, остаточная пульсация $\pm 0,3\text{ В}$
Нагрузка:	$R_a(\text{Ohm}) = (U_b - 14 \text{ В}) / 0,02 \text{ А}$ для варианта I
Сопротивление нагрузки:	$R_L > 5 \text{ kOhm}$ для варианта U
Потребляемая мощность:	$< 1,1 \text{ ВА} / 24 \text{ В}$ пост. тока; $< 2,2 \text{ ВА} / 24 \text{ В}$ перем. тока
Чувствительные элементы:	<b>цифровой датчик влажности, со встроенным датчиком температуры</b> , малый гистерезис, высокая долговременная стабильность

### ВЛАЖНОСТЬ

Диапазон измерения влажности:	0...100 % относительной влажности (на выходе соответствует 0–10 В или 4...20 мА)
Рабочий диапазон влажности:	0...95 % относительной влажности (без конденсата)
Погрешность (влажность):	обычно $\pm 2,0\%$ (20...80 % отн. вл.) при $+25\text{ °C}$ , иначе $\pm 3,0\%$
Выходной сигнал влажности:	0–10 В для варианта U 4...20 мА для варианта I, см. нагрузочную диаграмму

### ТЕМПЕРАТУРА

Диапазон измерения температуры:	<b>переключение между четырьмя диапазонами</b> (см. таблицу) $-35...+35\text{ °C}$ ; $-35...+75\text{ °C}$ ; $0...+50\text{ °C}$ ; $0...+80\text{ °C}$ (на выходе соответствует 0–10 В или 4...20 мА)
---------------------------------	---

Погрешность измерения температуры:	обычно $\pm 0,2 \text{ К}$ при $+25\text{ °C}$
Выходной сигнал температуры:	0–10 В или 4...20 мА

Температура окружающей среды:	хранение: $-5...+60\text{ °C}$ ; эксплуатация: $-5...+60\text{ °C}$
-------------------------------	---

Долговременная стабильность:	$\pm 1\%$ в год
------------------------------	-----------------

Корпус:	пластик, устойчивый к ультрафиолетовому излучению, полиамид, 30 % усиление стеклянными шариками, с быстрозаворачиваемыми винтами (комбинация шлиц/крестовый шлиц), цвет — транспортный белый (аналогичен RAL 9016), крышка дисплея прозрачная!
---------	--

Размеры корпуса:	72 x 64 x 37,8 мм (Тур 1 без дисплея) 72 x 64 x 43,3 мм (Тур 1 с дисплеем)
------------------	---

Подсоединение кабеля:	<b>резьбовой кабельный ввод</b> из пластика (M 16 x 1,5; с разгрузкой от натяжения, сменный, макс. внутренний диаметр 10,4 мм) <b>или разъем M12</b> согласно DIN EN 61076-2-101 (опционально по запросу)
-----------------------	---

Эл. подключение:	двух-, трех- или четырехпроводное (см. схему соединения) 0,14–1,5 мм <sup>2</sup> , по винтовым зажимам
------------------	---

Соединительный кабель:	ПВХ, LiYY, 4 x 0,14 мм <sup>2</sup> , длина кабеля (KL) = ок. 2 м
------------------------	---

Присоединительная головка:	пластик, поликарбонат (PC), белый цвет, <b>вставная</b> , $\varnothing = \text{ок. } 35 \text{ мм}$ , В = ок. 29 мм, с металлокерамическим фильтром из высококачественной стали <b>V4A</b> (1.4404)
----------------------------	---

Монтаж (чувствительный элемент):	в запотолочное пространство, вырез в потолке $\varnothing = 30 \text{ мм}$ , крышка $\varnothing = < 35 \text{ мм}$
----------------------------------	---

Класс защиты:	III (согласно EN 60730)
---------------	-------------------------

Степень защиты:	<b>IP 67</b> (согласно EN 60529) Корпус проверен TÜV SÜD, отчет № 713139052
-----------------	---

Нормы:	<b>IP 30</b> (согласно EN 60529) Датчик в смонтированном состоянии
--------	--

Опционально:	соответствие нормам ЕС, согласно директиве 2014 / 30 / EU «Электромагнитная совместимость», согласно EN 61326-1, согласно EN 61326-2-3
--------------	--

Опционально:	<b>дисплей с подсветкой</b> , двухстрочный, вырез ок. 36 x 15 мм (Ш x В), для индикации измеренной температуры и / или влажности
--------------	--

DFF  
DFTF



DFF  
DFTF

Присоединительная головка, вставная





S+S REGELTECHNIK

HYGRASGARD® DFF  
HYGRASGARD® DFTF

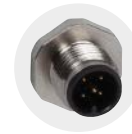
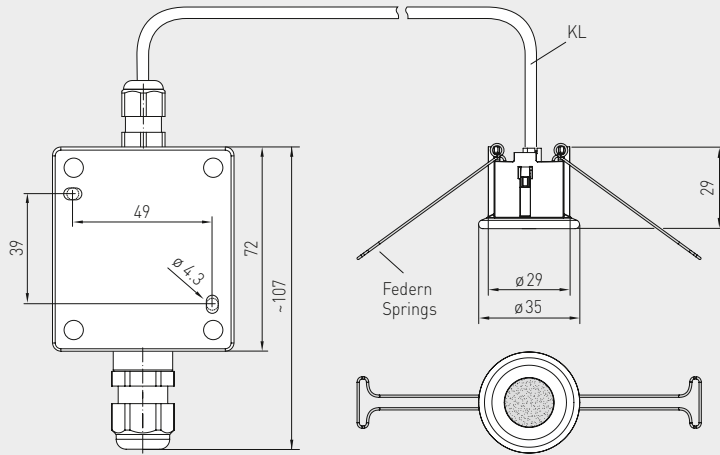
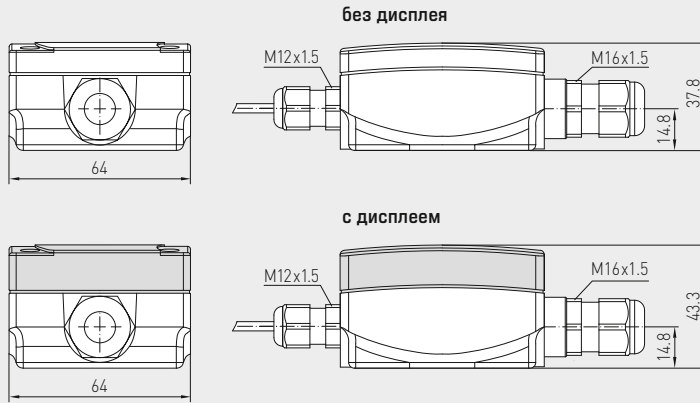
Потолочный датчик влажности и температуры ( $\pm 2,0\%$ ),  
калибруемый, с переключением между несколькими диапазонами  
и активным выходом



Габаритный чертеж

DFF  
DFTF

DFF  
DFTF  
с дисплеем



разъем M12  
(опционально по запросу)

Таблица значений температуры

Диап. темп.: -35...+75 °C

°C	U <sub>A</sub> В	I <sub>A</sub> мА
-35	0,0	4,0
-30	0,5	4,7
-25	0,9	5,5
-20	1,4	6,2
-15	1,8	6,9
-10	2,3	7,6
-5	2,7	8,4
0	3,2	9,1
5	3,6	9,8
10	4,1	10,5
15	4,5	11,3
20	5,0	12,0
25	5,5	12,7
30	5,9	13,5
35	6,4	14,2
40	6,8	14,9
45	7,3	15,6
50	7,7	16,4
55	8,2	17,1
60	8,6	17,8
65	9,1	18,5
70	9,5	19,2
75	10,0	20,0

Таблица значений температуры

Диап. темп.: -35...+35 °C

°C	U <sub>A</sub> В	I <sub>A</sub> мА
-35	0,0	4,0
-30	0,7	5,1
-25	1,4	6,3
-20	2,1	7,4
-15	2,9	8,6
-10	3,6	9,7
-5	4,3	10,9
0	5,0	12,0
5	5,7	13,1
10	6,4	14,3
15	7,1	15,4
20	7,9	16,6
25	8,6	17,7
30	9,3	18,9
35	10,0	20,0

Таблица значений температуры

Диап. темп.: 0...+50 °C

°C	U <sub>A</sub> В	I <sub>A</sub> мА
0	0,0	4,0
5	1,0	5,6
10	2,0	7,2
15	3,0	8,8
20	4,0	10,4
25	5,0	12,0
30	6,0	13,6
35	7,0	15,2
40	8,0	16,8
45	9,0	18,4
50	10,0	20,0

Таблица значений температуры

Диап. темп.: 0...+80 °C

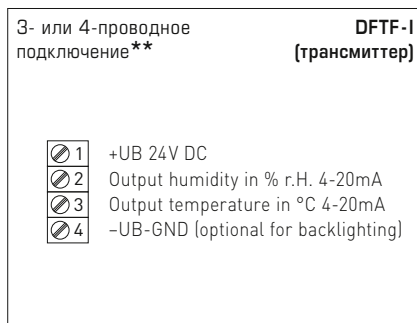
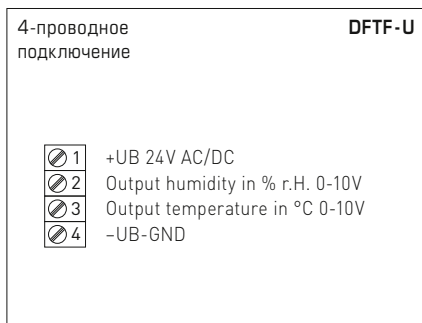
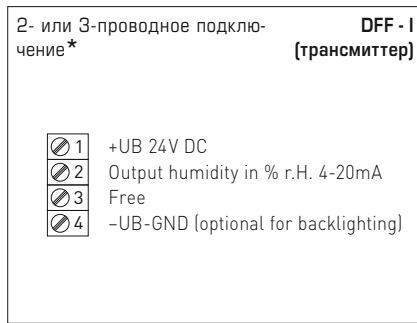
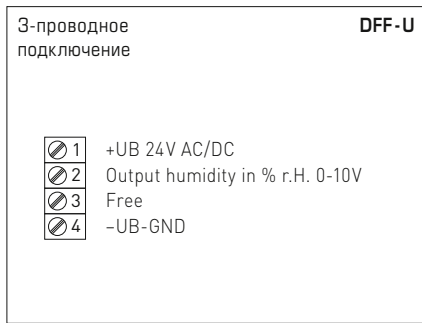
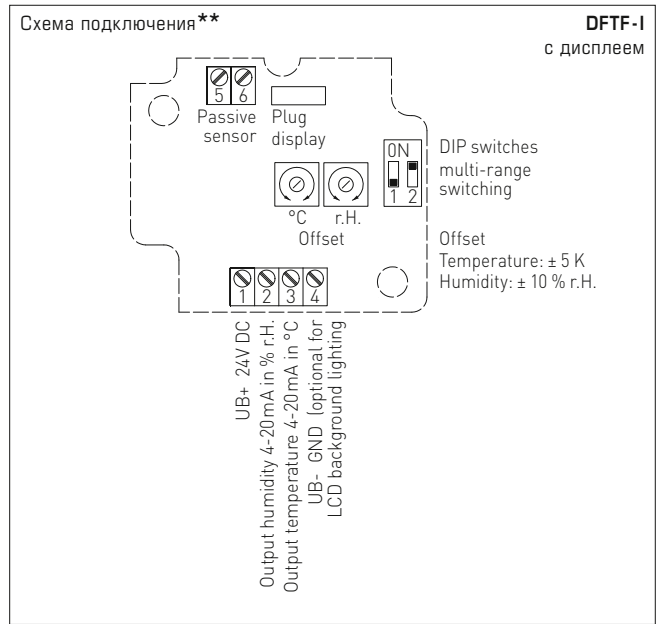
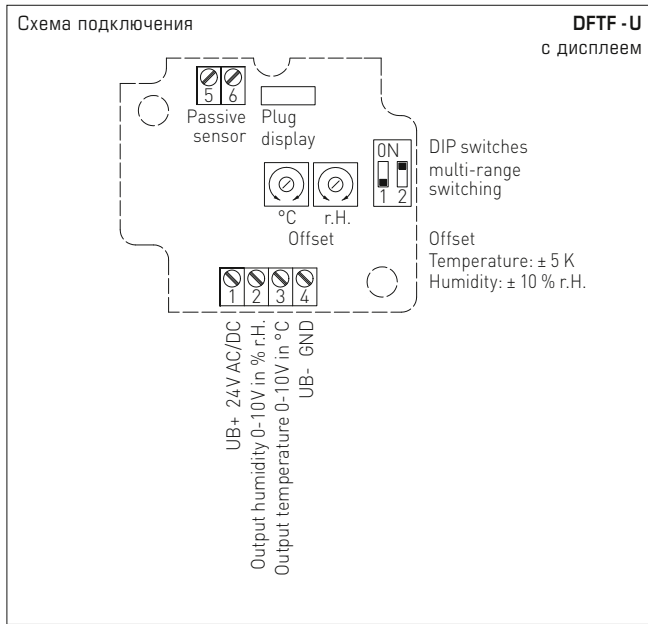
°C	U <sub>A</sub> В	I <sub>A</sub> мА
0	0,0	4,0
5	0,6	5,0
10	1,3	6,0
15	1,9	7,0
20	2,5	8,0
25	3,1	9,0
30	3,8	10,0
35	4,4	11,0
40	5,0	12,0
45	5,6	13,0
50	6,3	14,0
55	6,9	15,0
60	7,5	16,0
65	8,1	17,0
70	8,8	18,0
75	9,4	19,0
80	10,0	20,0

Таблица значений влажности

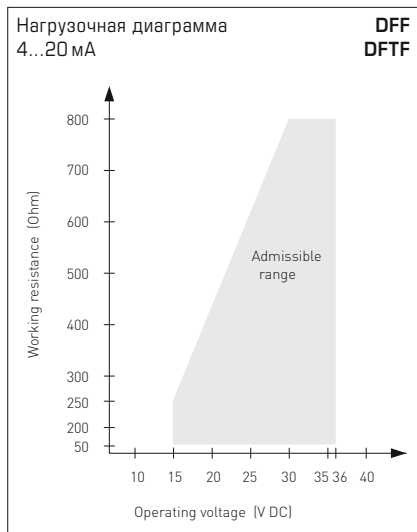
Диап. вл.: 0...100% отн. вл.

% отн. вл.	U <sub>A</sub> В	I <sub>A</sub> мА
0	0,0	4,0
5	0,5	4,8
10	1,0	5,6
15	1,5	6,4
20	2,0	7,2
25	2,5	8,0
30	3,0	8,8
35	3,5	9,6
40	4,0	10,4
45	4,5	11,2
50	5,0	12,0
55	5,5	12,8
60	6,0	13,6
65	6,5	14,4
70	7,0	15,2
75	7,5	16,0
80	8,0	16,8
85	8,5	17,6
90	9,0	18,4
95	9,5	19,2
100	10,0	20,0

Потолочный датчик влажности и температуры ( $\pm 2,0\%$ ), калибруемый, с переключением между несколькими диапазонами и активным выходом



Диапазоны изм. температуры (настраиваемые)	DIP 1	DIP 2
-35...+75 °C	ON	ON
-35...+35 °C	OFF	OFF
0...+50 °C (default)	OFF	ON
0...+80 °C	ON	OFF



Подключение\*:  
2-проводное подключение для устройств без дисплея / с дисплеем (без подсветки)  
3-проводное подключение для устройств с подсвечиваемым дисплеем

Подключение\*\*:  
3-проводное подключение для устройств без дисплея / с дисплеем (без подсветки)  
4-проводное подключение для устройств с подсвечиваемым дисплеем

В случае **варианта I** обязательно необходимо подключить выход «Влажность»!



S+S REGELTECHNIK

HYGRASGARD® DFF  
HYGRASGARD® DFTF

Потолочный датчик влажности и температуры ( $\pm 2,0\%$ ),  
калибруемый, с переключением между несколькими диапазонами  
и активным выходом

DFF  
DFTF  
с дисплеем



HYGRASGARD® DFF		Потолочный датчик влажности ( $\pm 2,0\%$ ), Premium			
HYGRASGARD® DFTF		Потолочный датчик влажности и температуры ( $\pm 2,0\%$ ), Premium			
Тип / WG01	Диапазон изм. / индикация влажность температура	Выход влажность температура	Дисплей	Арт. №	
<b>DFF-I</b>					<b>Вариант I</b>
DFF-I	0...100% отн. вл. –	4...20 mA –		1201-6132-0000-100	
DFF-I LCD	0...100% отн. вл. –	4...20 mA –	■	1201-6132-0200-100	
<b>DFF-U</b>					<b>Вариант U</b>
DFF-U	0...100% отн. вл. –	0-10 В –		1201-6131-0000-100	
DFF-U LCD	0...100% отн. вл. –	0-10 В –	■	1201-6131-0200-100	
<b>DFTF-I</b>					<b>Вариант I</b>
DFTF-I	0...100% отн. вл. –35...+75 °C –35...+35 °C 0...+50 °C 0...+80 °C	4...20 mA 4...20 mA		1201-6132-1000-100	
DFTF-I LCD	0...100% отн. вл. (4x см. выше)	4...20 mA 4...20 mA	■	1201-6132-1200-100	
<b>DFTF-U</b>					<b>Вариант U</b>
DFTF-U	0...100% отн. вл. –35...+75 °C –35...+35 °C 0...+50 °C 0...+80 °C	0-10 В 0-10 В		1201-6131-1000-100	
DFTF-U LCD	0...100% отн. вл. (4x см. выше)	0-10 В 0-10 В	■	1201-6131-1200-100	
Опционально:	Подсоединение кабеля с разъемом M12 согласно DIN EN 61076-2-101			по запросу	

Датчик влажности и температуры для открытой установки ( $\pm 2,0\%$ ), компактное исполнение, с переключением между несколькими диапазонами и активным выходом

Калибруемый датчик влажности и температуры для открытой установки **HYGRASGARD® AFF-SD / AFTF-SD** измеряет относительную влажность и температуру воздуха. Он преобразует измеряемые величины влажности и температуры в нормированный сигнал 0 - 10 В или 4...20 мА, доступен в исполнениях с дисплеем и без дисплея, оснащается клеммным коробчатым корпусом из пластика с высокой ударной вязкостью, крышка корпуса с быстрозаворачиваемыми винтами. Датчик позволяет переключаться между 4 диапазонами измерения температуры и находит применение при автоматизации зданий, в холодильной технике, системах вентиляции и кондиционирования. Относительная влажность (в процентах) является частным от деления парциального давления ненасыщенного водяного пара на давление насыщенного пара при той же температуре. Измерительные преобразователи предназначены для точного измерения влажности. В них используется цифровой измерительный элемент с высокой долговременной стабильностью. Датчик откалиброван на заводе. При наличии определенных условий окружающей среды специалист может выполнить точную настройку.

**AFF-SD  
AFTF-SD**

компактное исполнение



**SF-M**  
Металлокерамический фильтр  
(опция)



### ТЕХНИЧЕСКИЕ ДАННЫЕ

Напряжение питания:	24 В перем. тока ( $\pm 20\%$ ); 15...36 В пост. тока для варианта U 15...36 В пост. тока для варианта I, зависит от нагрузки, стабилизированное, остаточная пульсация $\pm 0,3$ В
Нагрузка:	$R_a(\text{Ohm}) = (U_b - 14 \text{ В}) / 0,02 \text{ А}$ для варианта I
Сопротивление нагрузки:	$R_L > 5 \text{ кOhm}$ для варианта U
Потребляемая мощность:	$< 1,1 \text{ В} \cdot \text{А} / 24 \text{ В}$ пост. тока; $< 2,2 \text{ В} \cdot \text{А} / 24 \text{ В}$ перем. тока
Чувствительные элементы:	цифровой датчик влажности, с интегрированным датчиком температуры, с малым гистерезисом, высокой долговременной стабильностью
Защита чувствительного элемента:	сменный пластиковый спеченный фильтр, $\varnothing 16 \text{ мм}$ , $L = 35 \text{ мм}$ , (опционально — металлокерамический фильтр, $\varnothing 16 \text{ мм}$ , $L = 32 \text{ мм}$ )

### ВЛАЖНОСТЬ

Диапазон измерения влажности:	0...100 % относительной влажности (на выходе соответствует 0 - 10 В или 4...20 мА)
Рабочий диапазон влажности:	0...95 % относительной влажности (без конденсата)
Погрешность измерения влажности:	обычно $\pm 2,0\%$ (20...80 % отн. влажности) при $+25^\circ\text{C}$ , иначе $\pm 3,0\%$
Выходной сигнал влажности:	0-10 В для варианта U 4...20 мА для варианта I, см. диаграмму

### ТЕМПЕРАТУРА

Диапазон измерения температуры:	переключение между несколькими диапазонами (см. таблицу) $-35 \dots +35^\circ\text{C}$ ; $-35 \dots +75^\circ\text{C}$ ; $0 \dots +50^\circ\text{C}$ ; $0 \dots +80^\circ\text{C}$ (на выходе соответствует 0-10 В или 4...20 мА)
Погрешность измерения температуры:	обычно $\pm 0,6 \text{ К}$ при $+25^\circ\text{C}$
Выходной сигнал температуры:	0-10 В или 4...20 мА или сопротивление, Ом
Температура окружающей среды:	при хранении: $-35 \dots +85^\circ\text{C}$ , при эксплуатации: $-30 \dots +70^\circ\text{C}$ , без конденсата
Эл. подключение:	двух-, трех- или четырехпроводное (см. схему соединения) 0,14-1,5 мм <sup>2</sup> , по винтовому зажимам
Корпус:	пластик, устойчивый к ультрафиолетовому излучению, полиамид, 30 % усиление стеклянными шариками, с быстрозаворачиваемыми винтами (комбинация шлиц / крестовой шлиц), цвет — транспортный белый (аналогичен RAL 9016), крышка дисплея прозрачная!
Размеры корпуса:	72 x 64 x 37,8 мм (Тур 1 без дисплея) 72 x 64 x 43,3 мм (Тур 1 с дисплеем)
Подсоединение кабеля:	резьбовой кабельный ввод из пластика (M 16 x 1,5; с разгрузкой от натяжения, сменный, макс. внутренний диаметр 10,4 мм) или разъем M12 согласно DIN EN 61076-2-101 (опционально по запросу)
Защитная трубка:	из высококач. стали V2A (1.4301), $\varnothing = 16 \text{ мм}$ , $NL = 55 \text{ мм}$
Монтаж / подключение:	при помощи винтов
Долговременная стабильность:	$\pm 1\%$ в год
Класс защиты:	III (согласно EN 60730)
Степень защиты:	IP 65 (согласно EN 60529) Корпус проверен, TÜV SÜD, отчет № 713139052 (Тур 1)
Нормы:	соответствие CE-нормам, согласно директиве 2014 / 30 / EU «Электромагнитная совместимость», согласно EN 61326-1, согласно EN 61326-2-3

**ПРИНАДЛЕЖНОСТИ** см. последний раздел





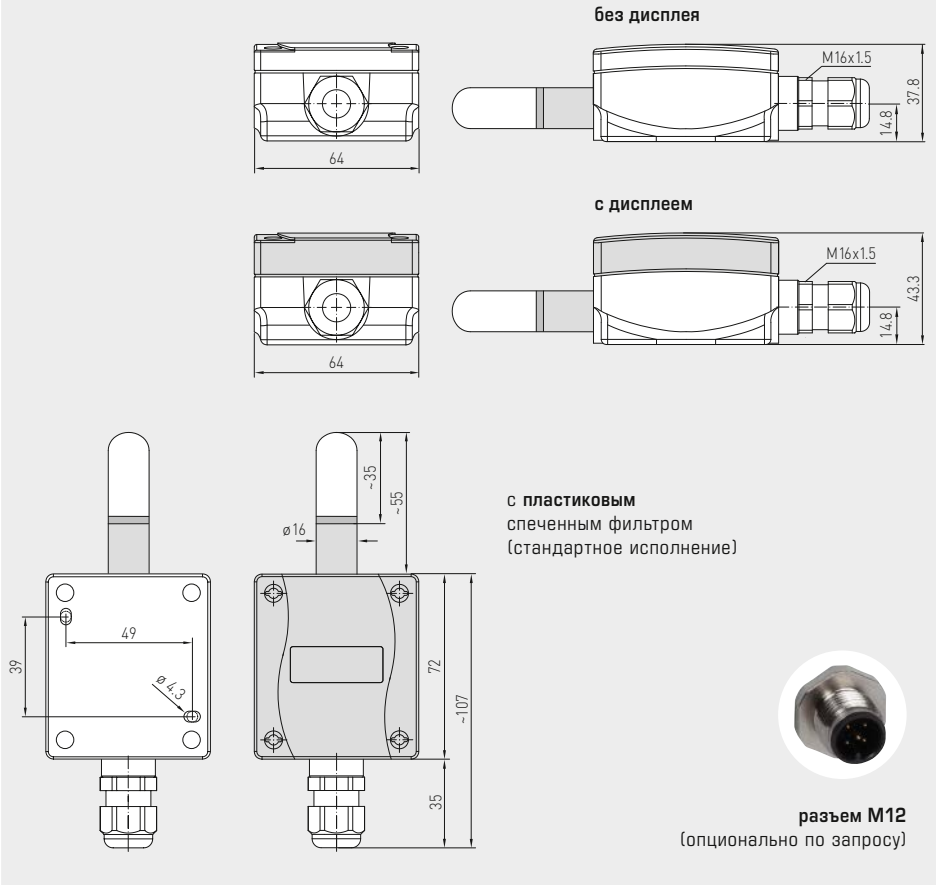
Датчик влажности и температуры для открытой установки ( $\pm 2,0\%$ ),  
компактное исполнение, с переключением между несколькими диапазонами  
и активным выходом



Габаритный чертёж

AFF-SD  
AFTF-SD

AFF-SD  
AFTF-SD  
компактное исполнение  
с дисплеем



SF-M  
Металлокерамический фильтр  
(опция)



Таблица значений температуры

Диап. темп.: -35...+75 °C

°C	U <sub>A</sub> В	I <sub>A</sub> мА
-35	0,0	4,0
-30	0,5	4,7
-25	0,9	5,5
-20	1,4	6,2
-15	1,8	6,9
-10	2,3	7,6
-5	2,7	8,4
0	3,2	9,1
5	3,6	9,8
10	4,1	10,5
15	4,5	11,3
20	5,0	12,0
25	5,5	12,7
30	5,9	13,5
35	6,4	14,2
40	6,8	14,9
45	7,3	15,6
50	7,7	16,4
55	8,2	17,1
60	8,6	17,8
65	9,1	18,5
70	9,5	19,2
75	10,0	20,0

Таблица значений температуры

Диап. темп.: -35...+35 °C

°C	U <sub>A</sub> В	I <sub>A</sub> мА
-35	0,0	4,0
-30	0,7	5,1
-25	1,4	6,3
-20	2,1	7,4
-15	2,9	8,6
-10	3,6	9,7
-5	4,3	10,9
0	5,0	12,0
5	5,7	13,1
10	6,4	14,3
15	7,1	15,4
20	7,9	16,6
25	8,6	17,7
30	9,3	18,9
35	10,0	20,0

Таблица значений температуры

Диап. темп.: 0...+50 °C

°C	U <sub>A</sub> В	I <sub>A</sub> мА
0	0,0	4,0
5	1,0	5,6
10	2,0	7,2
15	3,0	8,8
20	4,0	10,4
25	5,0	12,0
30	6,0	13,6
35	7,0	15,2
40	8,0	16,8
45	9,0	18,4
50	10,0	20,0

Таблица значений температуры

Диап. темп.: 0...+80 °C

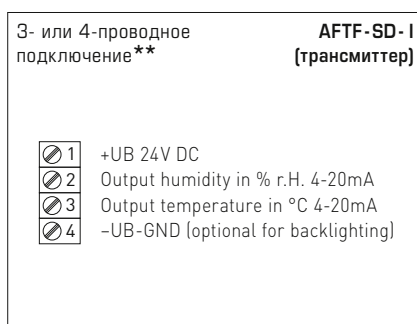
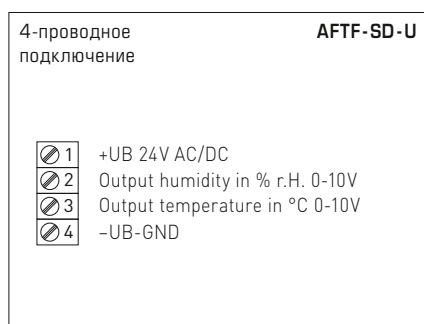
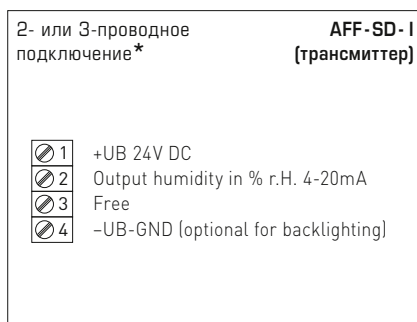
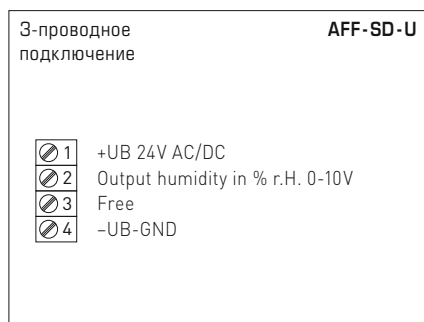
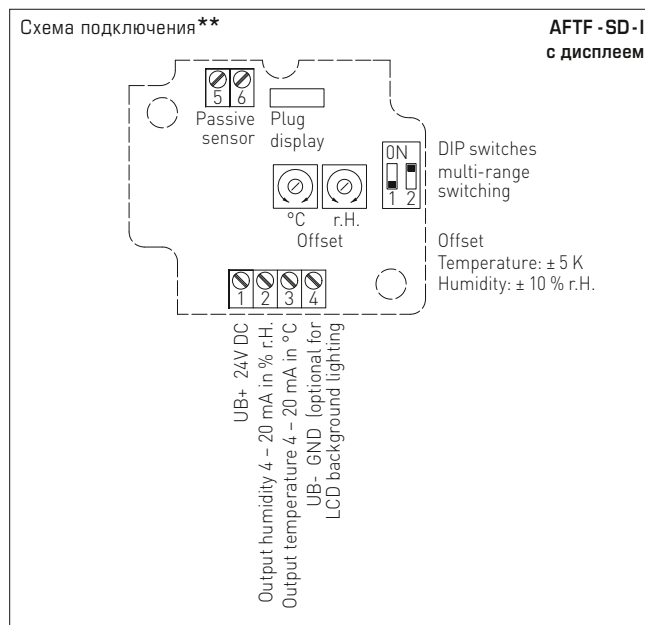
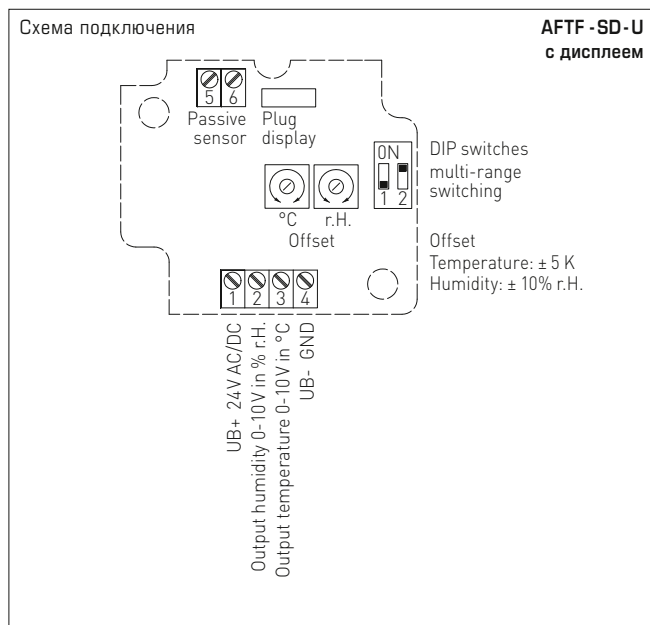
°C	U <sub>A</sub> В	I <sub>A</sub> мА
0	0,0	4,0
5	0,6	5,0
10	1,3	6,0
15	1,9	7,0
20	2,5	8,0
25	3,1	9,0
30	3,8	10,0
35	4,4	11,0
40	5,0	12,0
45	5,6	13,0
50	6,3	14,0
55	6,9	15,0
60	7,5	16,0
65	8,1	17,0
70	8,8	18,0
75	9,4	19,0
80	10,0	20,0

Таблица значений влажности

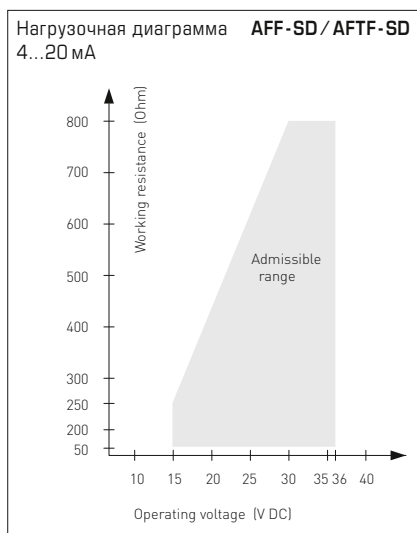
Диап. вл.: 0...100% отн. вл.

% отн. вл.	U <sub>A</sub> В	I <sub>A</sub> мА
0	0,0	4,0
5	0,5	4,8
10	1,0	5,6
15	1,5	6,4
20	2,0	7,2
25	2,5	8,0
30	3,0	8,8
35	3,5	9,6
40	4,0	10,4
45	4,5	11,2
50	5,0	12,0
55	5,5	12,8
60	6,0	13,6
65	6,5	14,4
70	7,0	15,2
75	7,5	16,0
80	8,0	16,8
85	8,5	17,6
90	9,0	18,4
95	9,5	19,2
100	10,0	20,0

Датчик влажности и температуры для открытой установки ( $\pm 2,0\%$ ), компактное исполнение, с переключением между несколькими диапазонами и активным выходом



Диапазоны изм. температуры (настраиваемые)	DIP 1	DIP 2
-35...+75 °C	ON	ON
-35...+35 °C	OFF	OFF
0...+50 °C (default)	OFF	ON
0...+80 °C	ON	OFF



Подключение\*:  
2-проводное подключение для устройств без дисплея / с дисплеем (без подсветки)  
3-проводное подключение для устройств с подсвечиваемым дисплеем

Подключение\*\*:  
3-проводное подключение для устройств без дисплея / с дисплеем (без подсветки)  
4-проводное подключение для устройств с подсвечиваемым дисплеем

В случае **варианта I** обязательно необходимо подключить выход «Влажность»!



**WS-04**

Приспособление для защиты от непогоды и солнечных лучей (опция)



**AFF-SD  
AFTF-SD**

компактное исполнение с дисплеем



**HYGRASGARD® AFF-SD** Датчик влажности для открытой установки ( $\pm 2,0\%$ ), компактное исполнение, *Standard*  
**HYGRASGARD® AFTF-SD** Датчик влажности и температуры для открытой установки ( $\pm 2,0\%$ ), компактное исполнение, *Standard*

Тип/WG01B	Диапазон изм. / индикация		Выход		Дисплей	Арт. №
	влажность	температура	влажность	температура		
<b>AFF-SD-I</b> <span style="float: right;">Вариант I</span>						
AFF-SD-I	0...100% отн. вл.	-	4...20 mA	-		1201-1122-0000-100
AFF-SD-I LCD	0...100% отн. вл.	-	4...20 mA	-	■	1201-1122-0200-000
<b>AFF-SD-U</b> <span style="float: right;">Вариант U</span>						
AFF-SD-U	0...100% отн. вл.	-	0-10 V	-		1201-1121-0000-100
AFF-SD-U LCD	0...100% отн. вл.	-	0-10 V	-	■	1201-1121-0200-000
<b>AFTF-SD-I</b> <span style="float: right;">Вариант I</span>						
AFTF-SD-I	0...100% отн. вл.	-35...+75 °C -35...+35 °C 0...+50 °C 0...+80 °C	4...20 mA	4...20 mA		1201-1122-1000-100
AFTF-SD-I LCD	0...100% отн. вл.	-35...+75 °C -35...+35 °C 0...+50 °C 0...+80 °C	4...20 mA	4...20 mA	■	1201-1122-1200-100
<b>AFTF-SD-U</b> <span style="float: right;">Вариант U</span>						
AFTF-SD-U	0...100% отн. вл.	-35...+75 °C -35...+35 °C 0...+50 °C 0...+80 °C	0-10 V	0-10 V		1201-1121-1000-100
AFTF-SD-U LCD	0...100% отн. вл.	-35...+75 °C -35...+35 °C 0...+50 °C 0...+80 °C	0-10 V	0-10 V	■	1201-1121-1200-100
Опционально: Подсоединение кабеля с разъемом M12 согласно DIN EN 61076-2-101						по запросу

ПРИНАДЛЕЖНОСТИ		
<b>SF-M</b>	Металлокерамический фильтр, Ø 16 мм, L = 32 мм, сменный из высококачественной стали V4A (1.4404)	7000-0050-2200-100
<b>WS-01</b>	Приспособление для защиты от солнечных лучей и посторонних предметов, 184 x 180 x 80 мм, из высококачественной стали V2A (1.4301)	7100-0040-2000-000
<b>WS-04</b>	Приспособление для защиты от непогоды и солнечных лучей, 130 x 180 x 135 мм, из высококачественной стали V2A (1.4301)	7100-0040-7000-000

Подробная информация в последнем разделе «Принадлежности»!

Датчик влажности и температуры для открытой установки ( $\pm 1,8\%$  /  $\pm 2,0\%$ ), калибруемый, с переключением между несколькими диапазонами и активным / пассивным выходом

Калибруемый наружный датчик влажности / температуры HYGRASGARD® AFF/AFTF ( $\pm 2,0\%$ ) и AFF-20/AFTF-20 ( $\pm 1,8\%$ ) с пластиковым спеченным фильтром опционально – с металлокерамическим фильтром) или AFF-25/AFTF-25 ( $\pm 1,8\%$ ) со вставной измерительной головкой с металлокерамическим фильтром; корпусом из пластика с высокой ударной вязкостью с быстрозаворачиваемыми винтами, на выбор с дисплеем или без него, с резьбовым кабельным вводом (опционально разъем M12 согласно DIN EN 61076-2-101).

Он измеряет относительную влажность и/или температуру воздуха и преобразует измеряемые величины влажности и температуры в нормированный сигнал 0-10 В или 4...20 мА. Датчик позволяет переключаться между 4 диапазонами измерения температуры и находит применение в неагрессивной среде без значительного содержания пыли, в холодильной технике, системах вентиляции и кондиционирования, особо чистых и стерильных помещениях. Относительная влажность (в процентах) является частным от деления парциального давления ненасыщенного водяного пара на давление насыщенного пара при той же температуре. Измерительные преобразователи предназначены для точного измерения влажности. В них используется цифровой измерительный элемент с высокой долговременной стабильностью. Датчик откалиброван на заводе. При наличии определенных условий окружающей среды специалист может выполнить точную настройку.

### ТЕХНИЧЕСКИЕ ДАННЫЕ

Напряжение питания:	24 В перем. тока ( $\pm 20\%$ ); 15...36 В пост. тока для варианта U 15...36 В пост. тока для варианта I, зависит от нагрузки, стабилизированное, остаточная пульсация $\pm 0,3$ В
Нагрузка:	$R_L(Ohm) = (U_b - 14 В) / 0,02 А$ для варианта I, см. нагрузочная диаграмма
Сопротивление нагрузки:	$R_L > 5$ кОм для варианта U
Потребляемая мощность:	$< 1,1 В \cdot А / 24 В$ пост. тока; $< 2,2 В \cdot А / 24 В$ перем. тока
Чувствительные элементы:	<b>цифровой датчик влажности, с интегрированным датчиком температуры,</b> с малым гистерезисом, высокой долговременной стабильностью

### ВЛАЖНОСТЬ

Диапазон измерения влажности:	0...100% относительной влажности
Относительная влажность воздуха:	$< 95\%$ без конденсации
Погрешность измерения влажности:	<b>AFF / AFTF:</b> обычно $\pm 2,0\%$ (20...80% отн. влажности) при $+25^\circ C$ , иначе $\pm 3,0\%$ <b>AFF-20 / AFTF-20, AFF-25 / AFTF-25:</b> обычно $\pm 1,8\%$ (10...90% отн. влажности) при $+25^\circ C$ , иначе $\pm 2,0\%$
Выходной сигнал влажности:	0-10 В для варианта U; 4...20 мА для варианта I

### ТЕМПЕРАТУРА

Диапазон измерения температуры:	<b>переключение между несколькими диапазонами</b> (см. таблицу) <b><math>-35...+35^\circ C</math>; <math>-35...+75^\circ C</math>; <math>0...+50^\circ C</math>; <math>0...+80^\circ C</math></b>
Температура окружающей среды:	при хранении: $-35...+85^\circ C$ , при эксплуатации: $-30...+80^\circ C$ , без конденсата
Погрешность (температура):	<b>AFF / AFTF:</b> обычно $\pm 0,4 K$ при $+25^\circ C$ <b>AFF-20 / AFTF-20, AFF-25 / AFTF-25:</b> обычно $\pm 0,2 K$ при $+25^\circ C$

Выходной сигнал температуры:	0-10 В для варианта U; 4...20 мА для варианта I; <b>AFTF-Uxx</b> (пассивный датчик температуры) см. таблицу
Эл. подключение:	двух-, трех- или четырехпроводное (см. схему соединения) 0,14-1,5 мм <sup>2</sup> , по винтовым зажимам
Подсоединение кабеля:	<b>резьбовой кабельный ввод</b> из пластика (M 16 x 1,5; с разгрузкой от натяжения, сменный, макс. внутренний диаметр 10,4 мм) <b>или разъем M12</b> согласно DIN EN 61076-2-101 (опционально)
Корпус:	пластик, устойчивый к ультрафиолетовому излучению, полиамид, 30% усиление стеклянными шариками, с быстрозаворачиваемыми винтами (комбинация шлиц / крестовой шлиц), цвет — транспортный белый (аналогичен RAL 9016), крышка дисплея прозрачная!
Размеры корпуса:	126 x 90 x 50 мм (Тур 2)
Защитная трубка:	<b>из высококачественной стали V2A</b> (1.4301), $\varnothing$ 16 мм <b>AFF / AFTF:</b> NL = 55 мм <b>AFF-20 / AFTF-20:</b> NL = 137 мм <b>AFF-25 / AFTF-25:</b> NL = 88,5 мм
Защита чувствительного элемента:	<b>AFF / AFTF, AFF-20 / AFTF-20:</b> сменный <b>пластиковый</b> спеченный фильтр, $\varnothing$ 16 мм, L = 35 мм, (опционально – металлокерамический фильтр, $\varnothing$ 16 мм, L = 32 мм) <b>AFF-25 / AFTF-25:</b> <b>вставная измерительная головка</b> (чувствительный элемент) из высококач. стали <b>V2A</b> (1.4301) со сменным металлокерамическим фильтром, $\varnothing$ 16 мм, L = 88,5 мм
Монтаж / подключение:	при помощи винтов
Долговременная стабильность:	$\pm 1\%$ в год
Класс защиты:	III (согласно EN 60 730)
Степень защиты:	<b>IP 65</b> (согласно EN 60 529)
Нормы:	соответствие CE-нормам, согласно директиве 2014 / 30 / EU «Электромагнитная совместимость», согласно EN 61326-1, согласно EN 61326-2-3
Опционально:	<b>дисплей с подсветкой</b> , трехстрочный, вырез ок. 70 x 40 мм (ширина x высота), для индикации измеренных температуры и/или влажности

### ПРИНАДЛЕЖНОСТИ

см. последний раздел

**AFF / AFTF ( $\pm 2,0\%$ )**  
с пластиковым спеченным фильтром  
(стандартное исполнение)



**AFF-20 / AFTF-20 ( $\pm 1,8\%$ )**  
с пластиковым спеченным фильтром  
(стандартное исполнение)



**AFF-25 / AFTF-25 ( $\pm 1,8\%$ )**  
**вставная измерительная головка**  
с металлокерамическим фильтром



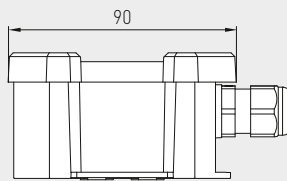
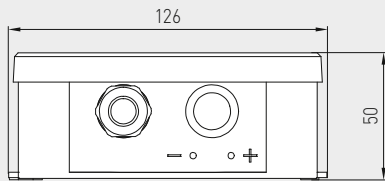


Датчик влажности и температуры для открытой установки ( $\pm 1,8\%$  /  $\pm 2,0\%$ ), калибруемый, с переключением между несколькими диапазонами и активным / пассивным выходом

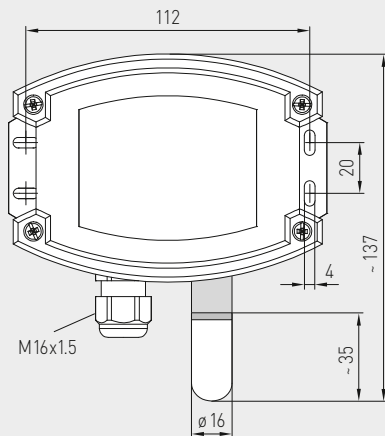


Габаритный чертёж

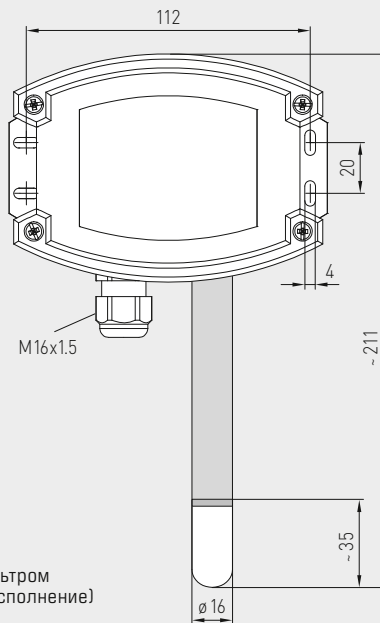
AFF / AFTF  
AFF-20 / AFTF-20



AFF / AFTF



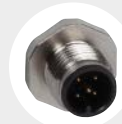
AFF-20 / AFTF-20



**SF-K**  
пластиковым  
спеченным фильтром  
(стандартное исполнение)



**SF-M**  
Металлокерамический фильтр  
(опция)



разъём M12  
(опционально)

AFF / AFTF ( $\pm 2,0\%$ )  
с дисплеем и  
пластиковым спеченным фильтром  
(стандартное исполнение)

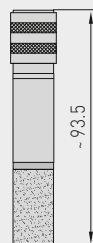
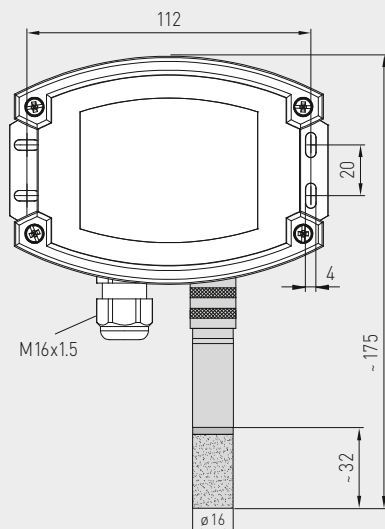


AFF-20 / AFTF-20 ( $\pm 1,8\%$ )  
с дисплеем и  
пластиковым спеченным фильтром  
(стандартное исполнение)



Габаритный чертёж

AFF-25 / AFTF-25

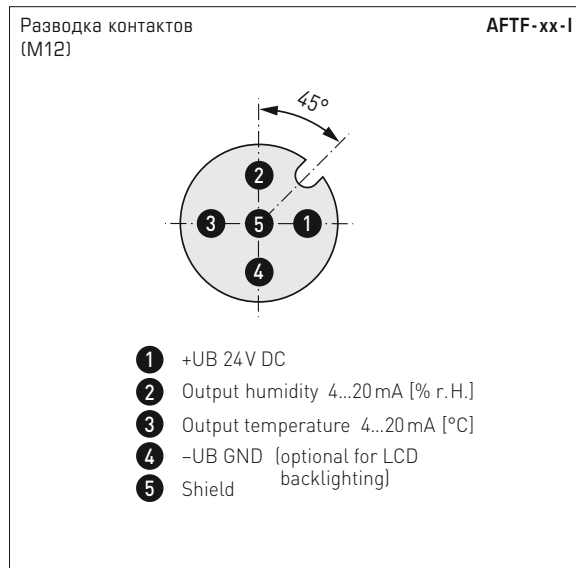
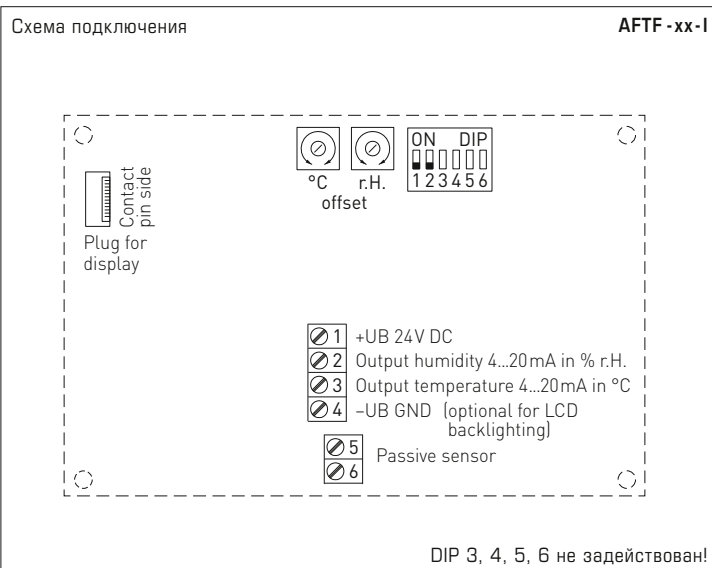
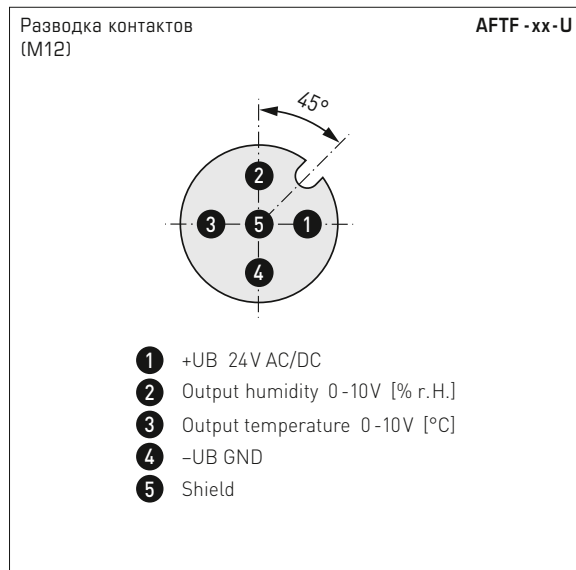
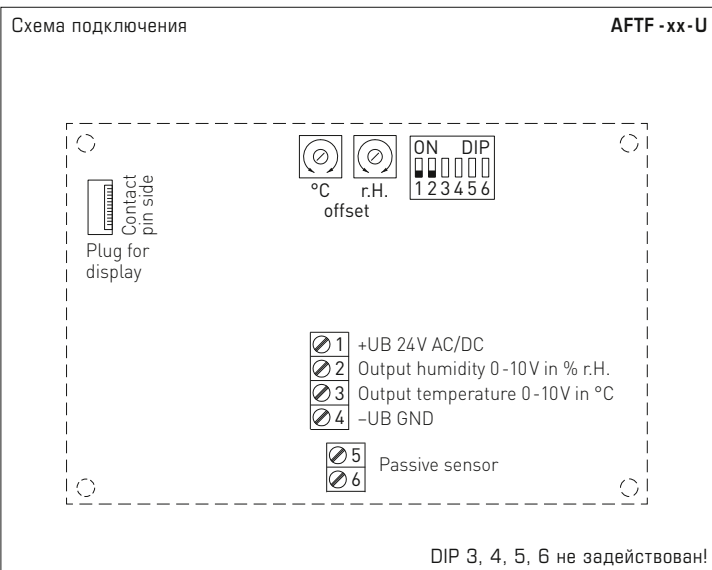


вставная  
измерительная головка  
с металлокерамическим  
фильтром

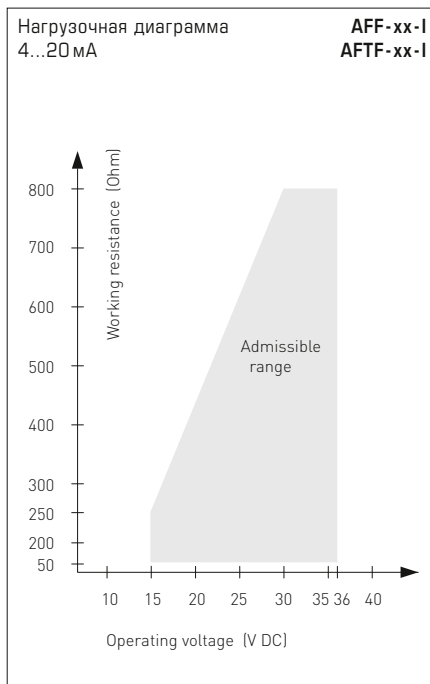
AFF-25 / AFTF-25 ( $\pm 1,8\%$ )  
вставная измерительная головка  
с металлокерамическим фильтром  
и дисплеем



Датчик влажности и температуры для открытой установки ( $\pm 1,8\%$  /  $\pm 2,0\%$ ), калибруемый, с переключением между несколькими диапазонами и активным / пассивным выходом



**AFF-xx / AFTF-xx**  
с дисплеем,  
откидной





Датчик влажности и температуры для открытой установки ( $\pm 1,8\%$  /  $\pm 2,0\%$ ), калибруемый, с переключением между несколькими диапазонами и активным / пассивным выходом

**3-проводное подключение** **AFF-xx-U**

1	+UB 24V AC/DC
2	Output humidity in % r.H. 0-10V
3	Free
4	-UB-GND

**2- или 3-проводное подключение \*** **AFF-xx-I (трансмиссер)**

1	+UB 24V DC
2	Output humidity in % r.H. 4...20mA
3	Free
4	-UB-GND (optional for backlighting)

**4- или 6-проводное подключение** **AFTF-U (пассивный датчик температуры)**

1	+UB 24V AC/DC
2	Output humidity in % r.H. 0-10V
3	Output temperature in °C 0-10V
4	-UB-GND
5	Passive element
6	e.g. Pt1000, Ni1000, LMZ235Z

**4-проводное подключение** **AFTF-xx-U**

1	+UB 24V AC/DC
2	Output humidity in % r.H. 0-10V
3	Output temperature in °C 0-10V
4	-UB-GND

**3- или 4-проводное подключение \*\*** **AFTF-xx-I (трансмиссер)**

1	+UB 24V DC
2	Output humidity in % r.H. 4...20mA
3	Output temperature in °C 4...20mA
4	-UB-GND (optional for backlighting)

**4- или 6-проводное подключение** **AFTF-I (пассивный датчик температуры)**

1	+UB 24V DC
2	Output humidity in % r.H. 4...20mA
3	Output temperature in °C 4...20mA
4	-UB-GND (optional for backlighting)
5	Passive element
6	e.g. Pt1000, Ni1000, LMZ235Z

Диапазоны изм. температуры (настраиваемые)	DIP 1	DIP 2
-35...+75 °C	ON	ON
-35...+35 °C	OFF	OFF
0...+50 °C (default)	OFF	ON
0...+80 °C	ON	OFF

Подключение\*:  
2-проводное подключение для устройств без дисплея/с дисплеем (без подсветки)  
3-проводное подключение для устройств с подсвечиваемым дисплеем

Подключение\*\*:  
3-проводное подключение для устройств без дисплея/с дисплеем (без подсветки)  
4-проводное подключение для устройств с подсвечиваемым дисплеем

В случае варианта I обязательно необходимо подключить выход «Влажность»!

Таблица значений температуры

Диап. темп.: -35...+75 °C

°C	U <sub>A</sub> В	I <sub>A</sub> мА
-35	0,0	4,0
-30	0,5	4,7
-25	0,9	5,5
-20	1,4	6,2
-15	1,8	6,9
-10	2,3	7,6
-5	2,7	8,4
0	3,2	9,1
5	3,6	9,8
10	4,1	10,5
15	4,5	11,3
20	5,0	12,0
25	5,5	12,7
30	5,9	13,5
35	6,4	14,2
40	6,8	14,9
45	7,3	15,6
50	7,7	16,4
55	8,2	17,1
60	8,6	17,8
65	9,1	18,5
70	9,5	19,2
75	10,0	20,0

Таблица значений температуры

Диап. темп.: -35...+35 °C

°C	U <sub>A</sub> В	I <sub>A</sub> мА
-35	0,0	4,0
-30	0,7	5,1
-25	1,4	6,3
-20	2,1	7,4
-15	2,9	8,6
-10	3,6	9,7
-5	4,3	10,9
0	5,0	12,0
5	5,7	13,1
10	6,4	14,3
15	7,1	15,4
20	7,9	16,6
25	8,6	17,7
30	9,3	18,9
35	10,0	20,0

Таблица значений температуры

Диап. темп.: 0...+50 °C

°C	U <sub>A</sub> В	I <sub>A</sub> мА
0	0,0	4,0
5	1,0	5,6
10	2,0	7,2
15	3,0	8,8
20	4,0	10,4
25	5,0	12,0
30	6,0	13,6
35	7,0	15,2
40	8,0	16,8
45	9,0	18,4
50	10,0	20,0

Таблица значений температуры

Диап. темп.: 0...+80 °C

°C	U <sub>A</sub> В	I <sub>A</sub> мА
0	0,0	4,0
5	0,6	5,0
10	1,3	6,0
15	1,9	7,0
20	2,5	8,0
25	3,1	9,0
30	3,8	10,0
35	4,4	11,0
40	5,0	12,0
45	5,6	13,0
50	6,3	14,0
55	6,9	15,0
60	7,5	16,0
65	8,1	17,0
70	8,8	18,0
75	9,4	19,0
80	10,0	20,0

Таблица значений влажности

Диап. вл.: 0...100% отн. вл.

% отн. вл.	U <sub>A</sub> В	I <sub>A</sub> мА
0	0,0	4,0
5	0,5	4,8
10	1,0	5,6
15	1,5	6,4
20	2,0	7,2
25	2,5	8,0
30	3,0	8,8
35	3,5	9,6
40	4,0	10,4
45	4,5	11,2
50	5,0	12,0
55	5,5	12,8
60	6,0	13,6
65	6,5	14,4
70	7,0	15,2
75	7,5	16,0
80	8,0	16,8
85	8,5	17,6
90	9,0	18,4
95	9,5	19,2
100	10,0	20,0

Датчик влажности и температуры для открытой установки ( $\pm 2,0\%$ ), калибруемый, с переключением между несколькими диапазонами и активным/пассивным выходом

AFF / AFTF ( $\pm 2,0\%$ )  
с резьбовым кабельным вводом



HYGRASGARD® AFF  
HYGRASGARD® AFTF

Датчик влажности для открытой установки ( $\pm 2,0\%$ ), *Standard*  
Датчик влажности и температуры для открытой установки ( $\pm 2,0\%$ ), *Standard*

Тип/WG02	Диапазон изм. / индикация влажность температура	Выход влажность температура	Дисплей	Арт. №
<b>AFF</b>				
AFF-I	0...100% отн. вл. –	4...20 mA –		1201-7112-0000-000
AFF-I LCD	0...100% отн. вл. –	4...20 mA –	■	1201-7112-0400-000
AFF-U	0...100% отн. вл. –	0-10 V –		1201-7111-0000-000
AFF-U LCD	0...100% отн. вл. –	0-10 V –	■	1201-7111-0400-000
<b>AFTF</b>				
AFTF-I	0...100% отн. вл. –35...+75 °C –35...+35 °C 0...+50 °C 0...+80 °C	4...20 mA 4...20 mA		1201-7112-1000-000
AFTF-I LCD	0...100% отн. вл. (4 x см. выше)	4...20 mA 4...20 mA	■	1201-7112-1400-000
AFTF-U	0...100% отн. вл. –35...+75 °C –35...+35 °C 0...+50 °C 0...+80 °C	0-10 V 0-10 V		1201-7111-1000-000
AFTF-U LCD	0...100% отн. вл. (4 x см. выше)	0-10 V 0-10 V	■	1201-7111-1400-000
<b>Вариант для корпуса:</b>	кабельное соединение с резьбовым кабельным вводом (Разъемы M12 по запросу)			

HYGRASGARD®  
AFTF - U xx

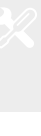
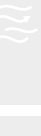
Датчик влажности и температуры для открытой установки ( $\pm 2,0\%$ ), *Standard*  
(пассивный датчик температуры)

Тип/WG02	Диапазон изм. / индикация влажность температура	Выход влажность температура	Арт. №
<b>AFTF - U xx</b>	<b>Pt, Ni, LM235Z, NTC</b>	(активный / пассивный)	
AFTF-U Pt100	0...100% отн. вл. –35...+75 °C –35...+35 °C 0...+50 °C 0...+80 °C	0-10 V 0-10 V + Pt100	1201-7111-2001-000
AFTF-U Pt1000	0...100% отн. вл. (4 x см. выше)	0-10 V 0-10 V + Pt1000	1201-7111-2005-000
AFTF-U Ni1000	0...100% отн. вл. (4 x см. выше)	0-10 V 0-10 V + Ni1000	1201-7111-2009-000
AFTF-U NiTK	0...100% отн. вл. (4 x см. выше)	0-10 V 0-10 V + Ni1000TK5000	1201-7111-2010-000
AFTF-U LM235Z	0...100% отн. вл. (4 x см. выше)	0-10 V 0-10 V + LM235Z, 10мВ / К	1201-7111-2021-000
AFTF-U NTC1,8K	0...100% отн. вл. (4 x см. выше)	0-10 V 0-10 V + NTC 1,8 кОм	1201-7111-2012-000
AFTF-U NTC10K	0...100% отн. вл. (4 x см. выше)	0-10 V 0-10 V + NTC 10 кОм	1201-7111-2015-000
AFTF-U NTC20K	0...100% отн. вл. (4 x см. выше)	0-10 V 0-10 V + NTC 20 кОм	1201-7111-2016-000
<b>Вариант для корпуса:</b>	кабельное соединение с резьбовым кабельным вводом (Разъемы M12 по запросу)		





S+S REGELTECHNIK

HYGRASGARD® AFF-25  
HYGRASGARD® AFTF-25Датчик влажности и температуры для открытой установки ( $\pm 1,8\%$ ),  
калибруемый, с переключением между несколькими диапазонами  
и активным выходомAFF-25 / AFTF-25 ( $\pm 1,8\%$ )  
с резьбовым кабельным вводом

HYGRASGARD® AFF-25 Датчик влажности для открытой установки, вставная ( $\pm 1,8\%$ ), *Deluxe*  
 HYGRASGARD® AFTF-25 Датчик влажности и температуры для открытой установки, вставная ( $\pm 1,8\%$ ), *Deluxe*

Тип / WG02	Диапазон изм. / индикация		Выход		Дисплей	Арт. №
	влажность	температура	влажность	температура		
<b>AFF-25</b>						
AFF-25-I	0...100 % отн. вл.	–	4...20 мА	–		1201-7132-0000-101
AFF-25-I LCD	0...100 % отн. вл.	–	4...20 мА	–	■	1201-7132-0400-101
AFF-25-U	0...100 % отн. вл.	–	0–10 В	–		1201-7131-0000-101
AFF-25-U LCD	0...100 % отн. вл.	–	0–10 В	–	■	1201-7131-0400-101
<b>AFTF-25</b>						
AFTF-25-I	0...100 % отн. вл.	–35...+75 °C –35...+35 °C 0...+50 °C 0...+80 °C	4...20 мА	4...20 мА		1201-7132-1000-101
AFTF-25-I LCD	0...100 % отн. вл.	(4 x см. выше)	4...20 мА	4...20 мА	■	1201-7132-1400-101
AFTF-25-U	0...100 % отн. вл.	–35...+75 °C –35...+35 °C 0...+50 °C 0...+80 °C	0–10 В	0–10 В		1201-7131-1000-101
AFTF-25-U LCD	0...100 % отн. вл.	(4 x см. выше)	0–10 В	0–10 В	■	1201-7131-1400-101
<b>Вариант для корпуса:</b>		кабельное соединение с резьбовым кабельным вводом (Разъемы M12 по запросу)				

## ПРИНАДЛЕЖНОСТИ

<b>SF-M</b>	Металлокерамический фильтр, $\varnothing$ 16 мм, L = 32 мм, сменный, из высококачественной стали V4A (1.4404)	7000-0050-2200-100
<b>MSK-25</b>	Вставная измерительная головка (чувствительный элемент), из высококачественной стали V2A (1.4301), металлокерамический фильтр, $\varnothing$ 16 мм, L = 88,5 мм, сменный, в качестве сменного элемента для AFF-25 / AFTF-25	7201-1131-0000-000
<b>WS-01</b>	Приспособление для защиты от солнечных лучей и посторонних предметов, 184 x 180 x 80 мм, из высококачественной стали V2A (1.4301)	7100-0040-2000-000
<b>WS-03</b>	Приспособление для защиты от непогоды и солнечных лучей, 200 x 180 x 150 мм, из высококачественной стали V2A (1.4301)	7100-0040-6000-000

Подробная информация в последнем разделе!

Датчик влажности и температуры для открытой установки ( $\pm 1,8\%$ ), калибруемый, с переключением между несколькими диапазонами и активным выходом

AFTF-20-Q ( $\pm 1,8\%$ )  
с разъемом M12



**HYGRASGARD® AFTF-20-Q** Датчик влажности и температуры для открытой установки ( $\pm 1,8\%$ ), *Premium* (с разъемом M12)

Тип /WG02	Диапазон изм. / индикация влажность	индикация температура	Выход влажность	температура	Дисплей ● = Q	Арт. №
<b>AFTF-20-Q</b>						
AFTF-20-I Q	0...100% отн. вл.	-35...+75 °C -35...+35 °C 0...+50 °C 0...+80 °C	4...20 mA	4...20 mA	●	2003-6121-2100-001
AFTF-20-I Q LCD	0...100% отн. вл.	(4 x см. выше)	4...20 mA	4...20 mA	● ■	2003-6122-2100-001
AFTF-20-U Q	0...100% отн. вл.	-35...+75 °C -35...+35 °C 0...+50 °C 0...+80 °C	0-10 В	0-10 В	●	2003-6121-1100-001
AFTF-20-U Q LCD	0...100% отн. вл.	(4 x см. выше)	0-10 В	0-10 В	● ■	2003-6122-1100-001

Вариант для корпуса "Q": кабельное соединение с разъемом M12 (штекер, 5-контактный, A-кодирование)

**ПРИНАДЛЕЖНОСТИ**

<b>SF-M</b>	Металлокерамический фильтр, Ø 16 мм, L = 32 мм, сменный из высококачественной стали V4A (1.4404)	7000-0050-2200-100
<b>WS-01</b>	Приспособление для защиты от солнечных лучей и посторонних предметов, 184 x 180 x 80 мм, из высококачественной стали V2A (1.4301)	7100-0040-2000-000
<b>WS-03</b>	Приспособление для защиты от непогоды и солнечных лучей, 200 x 180 x 150 мм, из высококачественной стали V2A (1.4301)	7100-0040-6000-000

Подробная информация в последнем разделе!



S+S REGELTECHNIK

HYGRASGARD® AFF-20  
HYGRASGARD® AFTF-20

Датчик влажности и температуры для открытой установки ( $\pm 1,8\%$ ), калибруемый, с переключением между несколькими диапазонами и активным выходом



AFF-20 / AFTF-20 ( $\pm 1,8\%$ )  
с резьбовым кабельным вводом

HYGRASGARD® AFF-20		Датчик влажности для открытой установки ( $\pm 1,8\%$ ), Premium (с резьбовым кабельным вводом)			
Тип / WG02	Диапазон изм. / индикация	Выход	Дисплей	Арт. №	
	влажность	температура	влажность	температура	
<b>AFF-20</b>					
AFF-20-I	0...100% отн. вл.	–	4...20 mA	–	1201-7112-0000-201
AFF-20-I LCD	0...100% отн. вл.	–	4...20 mA	–	■ 1201-7112-0400-201
AFF-20-U	0...100% отн. вл.	–	0–10 В	–	1201-7111-0000-201
AFF-20-U LCD	0...100% отн. вл.	–	0–10 В	–	■ 1201-7111-0400-201
<b>Вариант для корпуса:</b>		кабельное соединение с резьбовым кабельным вводом (Разъемы M12 по запросу)			

HYGRASGARD® AFTF-20		Датчик влажности и температуры для открытой установки ( $\pm 1,8\%$ ), Premium (с резьбовым кабельным вводом)			
Тип / WG02	Диапазон изм. / индикация	Выход	Дисплей	Арт. №	
	влажность	температура	влажность	температура	
<b>AFTF-20</b>					
AFTF-20-I	0...100% отн. вл.	–35...+75 °C –35...+35 °C 0...+50 °C 0...+80 °C	4...20 mA	4...20 mA	1201-7112-1000-201
AFTF-20-I LCD	0...100% отн. вл.	(4 x см. выше)	4...20 mA	4...20 mA	■ 1201-7112-1400-201
AFTF-20-U	0...100% отн. вл.	–35...+75 °C –35...+35 °C 0...+50 °C 0...+80 °C	0–10 В	0–10 В	1201-7111-1000-201
AFTF-20-U LCD	0...100% отн. вл.	(4 x см. выше)	0–10 В	0–10 В	■ 1201-7111-1400-201
<b>Вариант для корпуса:</b>		кабельное соединение с резьбовым кабельным вводом (Разъемы M12 см. AFTF-20-Q)			

ПРИНАДЛЕЖНОСТИ		
SF-M	Металлокерамический фильтр, Ø 16 мм, L = 32 мм, сменный из высококачественной стали V4A (1.4404)	7000-0050-2200-100
WS-01	Приспособление для защиты от солнечных лучей и посторонних предметов, 184 x 180 x 80 мм, из высококачественной стали V2A (1.4301)	7100-0040-2000-000
WS-03	Приспособление для защиты от непогоды и солнечных лучей, 200 x 180 x 150 мм, из высококачественной стали V2A (1.4301)	7100-0040-6000-000
Подробная информация в последнем разделе!		

**Датчик влажности и температуры для открытой установки ( $\pm 1,8\%$ ), калибруемый, с переключением между несколькими диапазонами и активным выходом**

Калибруемый наружный датчик влажности и температуры **HYGRASGARD® AFTF-20-VA** ( $\pm 1,8\%$ ) с металлокерамическим фильтром, прочный корпус из **высококачественной стали V4A**, на выбор с дисплеем / без дисплея, с резьбовым кабельным вводом или разъемом M12 согласно DIN EN 61076-2-101.

Датчик измеряет относительную влажность и температуру воздуха и преобразует измеряемую величину в нормированный сигнал 0–10 В или 4...20 мА. Датчик позволяет переключаться между четырьмя диапазонами измерения температуры и применяется в неагрессивной среде без содержания пыли, в холодильной технике, системах вентиляции и кондиционирования, оборудовании для особо чистых и стерильных помещений. Измерительные преобразователи предназначены для точного измерения влажности. В них используется цифровой чувствительный элемент с высокой долговременной стабильностью. Датчик откалиброван на заводе. При наличии определенных условий окружающей среды специалист может выполнить точную настройку.

**AFTF-20-VA**  
с резьбовым  
кабельным вводом



**ТЕХНИЧЕСКИЕ ДАННЫЕ**

Напряжение питания:	24 В перем. тока ( $\pm 20\%$ ); 15...36 В пост. тока для варианта U 15...36 В пост. тока для варианта I, зависит от нагрузки, стабилизированное, остаточная пульсация $\pm 0,3$ В
Нагрузка:	$R_a(\text{Ohm}) = (U_b - 14 \text{ В}) / 0,02 \text{ А}$ для варианта I, см. нагрузочная диаграмма
Сопротивление нагрузки:	$R_L > 5 \text{ кOhm}$ для варианта U
Потребляемая мощность:	$< 1,1 \text{ В} \cdot \text{А} / 24 \text{ В}$ пост. тока; $< 2,2 \text{ В} \cdot \text{А} / 24 \text{ В}$ перем. тока
Чувствительные элементы:	<b>цифровой датчик влажности, с интегрированным датчиком температуры,</b> с малым гистерезисом, высокой долговременной стабильностью

**ВЛАЖНОСТЬ**

Диапазон измерения влажности:	0...100% относительной влажности
Относительная влажность воздуха:	$< 95\%$ без конденсации
Погрешность измерения влажности:	обычно $\pm 1,8\%$ (10...90% отн. влажности) при $+25^\circ\text{C}$ , иначе $\pm 2,0\%$
Выходной сигнал влажности:	0–10 В для варианта U 4...20 мА для варианта I

**ТЕМПЕРАТУРА**

Диапазон измерения температуры:	<b>переключение между несколькими диапазонами</b> (см. таблицу) <b><math>-35...+35^\circ\text{C}</math>; <math>-35...+75^\circ\text{C}</math>; <math>0...+50^\circ\text{C}</math>; <math>0...+80^\circ\text{C}</math></b>
Температура окружающей среды:	при хранении: $-35...+85^\circ\text{C}$ , при эксплуатации: $-30...+80^\circ\text{C}$ , без конденсата
Погрешность (температура):	обычно $\pm 0,2\text{K}$ при $+25^\circ\text{C}$
Выходной сигнал температуры:	0–10 В для варианта U 4...20 мА для варианта I
Эл. подключение:	двух-, трех- или четырехпроводное (см. схему соединения), 0,14–1,5 мм <sup>2</sup> , по винтовым зажимам
Подсоединение кабеля:	<b>резьбовой кабельный ввод из высококач. стали V2A</b> (1.4305) (M20 x 1,5; с разгрузкой от натяжения, сменный, внутренний диаметр 6–12 мм) <b>или</b> <b>разъем M12</b> (штекер, 5-контактный, A-кодирование) согласно DIN EN 61076-2-101

Корпус: **из высококачественной стали V4A** (1.4571), с недеформируемым резьбовым соединением крышки, ударопрочный, высокая устойчивость к электромагнитным помехам, устойчивый к коррозии, температурным влияниям, устойчивый к погодным воздействиям и ультрафиолетовому излучению

Размеры корпуса:	143 x 97 x 61 мм (Typ 2E)
Защитная трубка:	из высококачественной стали V2A (1.4301), $\varnothing 16$ мм, NL = 137 мм
Защита чувствительного элемента:	<b>металлокерамический фильтр</b> , $\varnothing 16$ мм, L = 32 мм, сменный, из высококачественной стали V4A (1.4404)
Монтаж / подключение:	при помощи винтов при помощи монтажного приспособления на корпусе

Долговременная стабильность:	$\pm 1\%$ в год
Класс защиты:	III (согласно EN 60 730)
Степень защиты:	<b>IP65</b> (согласно EN 60 529) Корпус проверен, TÜV SÜD, отчет № 713160960B (Skadi2)
Нормы:	соответствие нормам ЕС, согласно директиве 2014 / 30 / EU «Электромагнитная совместимость», согласно EN 61326-1, согласно EN 61326-2-3
Опционально:	<b>дисплей с подсветкой</b> , трехстрочный, вырез ок. 70 x 40 мм (ширина x высота), для индикации ФАКТИЧЕСКОЙ температуры и ФАКТИЧЕСКОЙ влажности

**ПРИНАДЛЕЖНОСТИ** (см. таблицу)

**AFTF-20-VAQ**  
с разъемом M12





**NEW**

S+S REGELTECHNIK

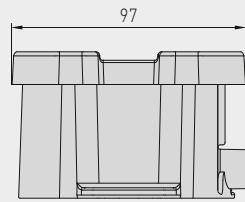
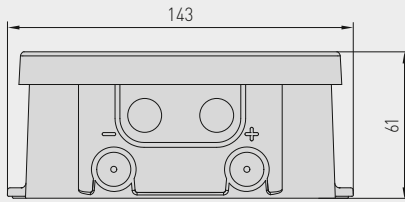
HYGRASGARD® AFTF-20-VA

Датчик влажности и температуры для открытой установки ( $\pm 1,8\%$ ), калибруемый, с переключением между несколькими диапазонами и активным выходом



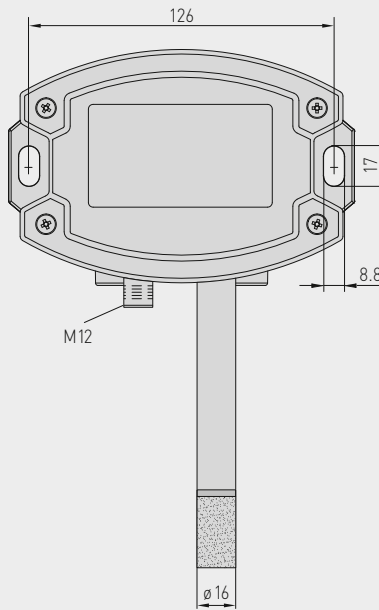
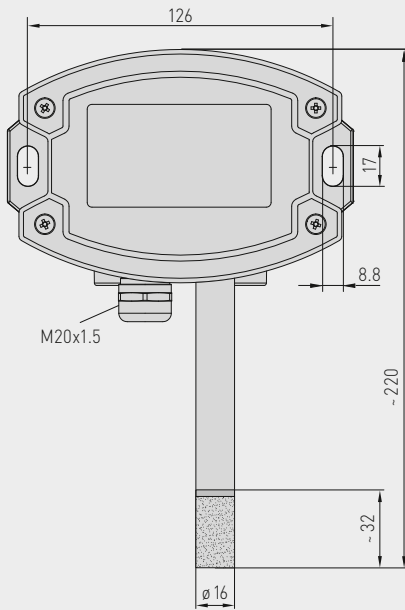
Габаритный чертеж

AFTF-20-VA



Корпус с резьбовым кабельным вводом

Корпус с разъемом M12



**SF-M**  
Металлокерамический фильтр (стандартное исполнение)



Разъем M12 (штекер)

AFTF-20-VA

с резьбовым кабельным вводом и дисплеем

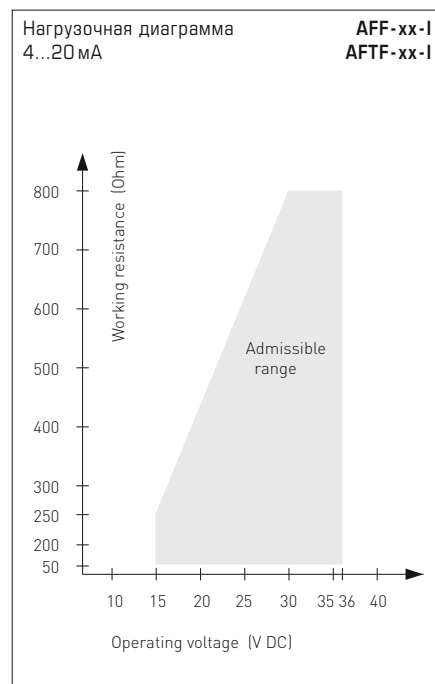
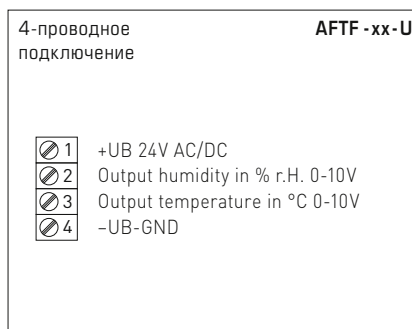
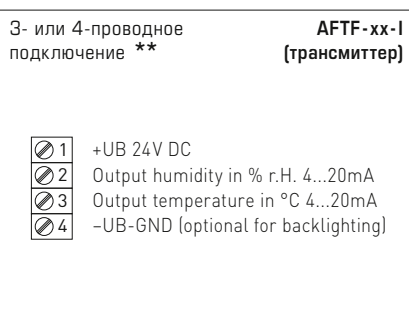
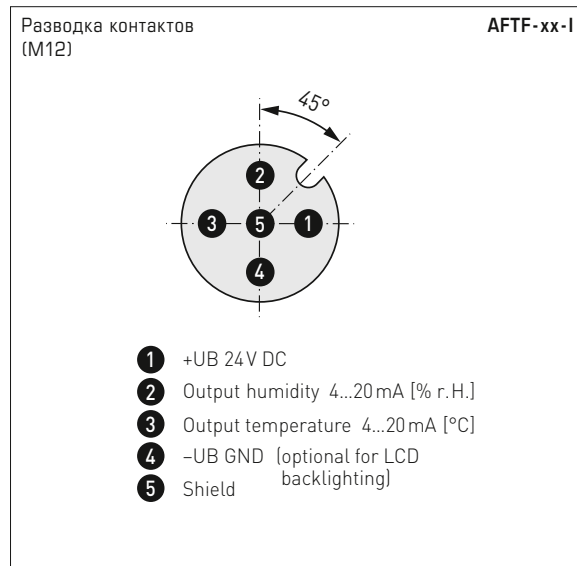
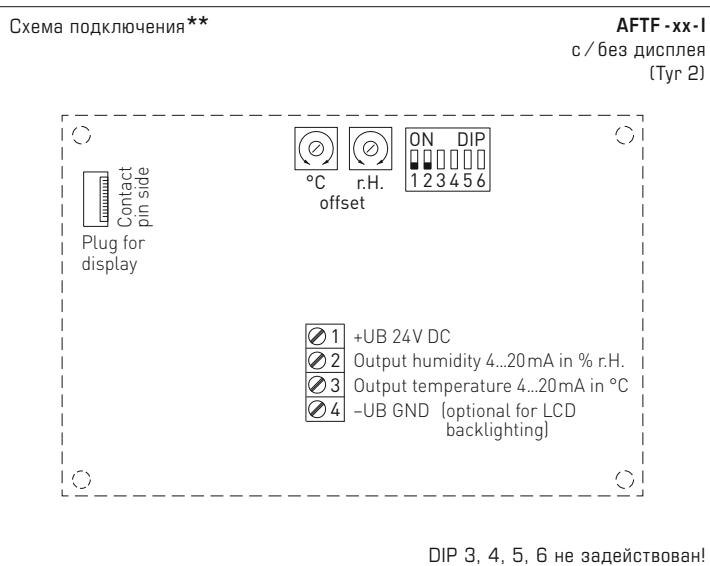
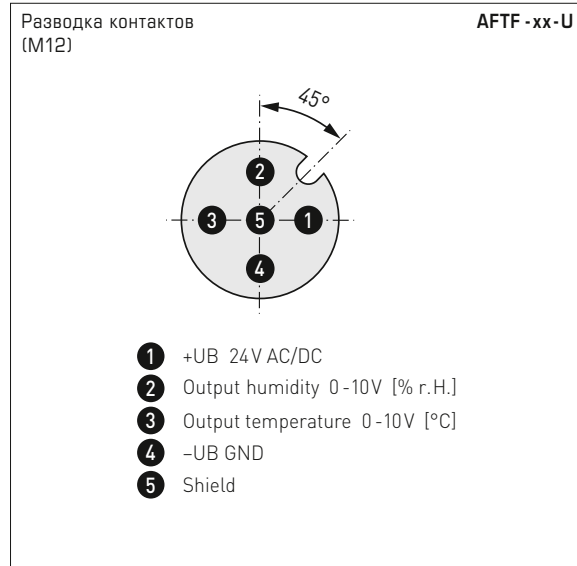
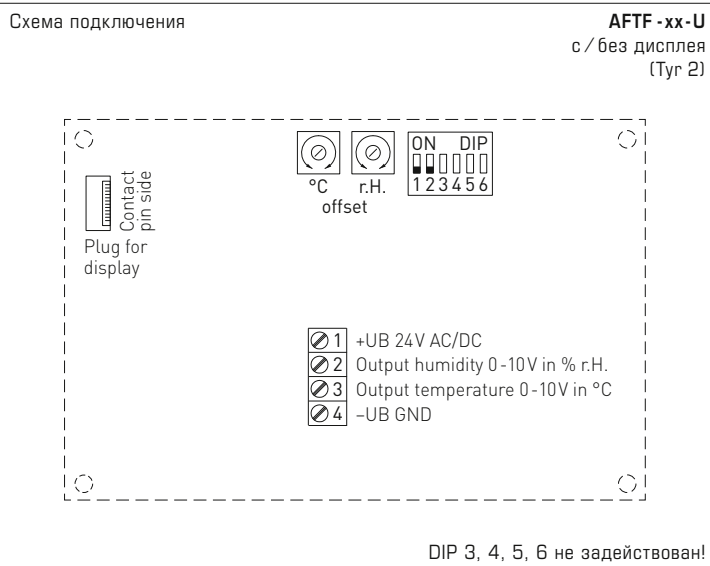


AFTF-20-VAQ

с разъемом M12 и дисплеем



Датчик влажности и температуры для открытой установки ( $\pm 1,8\%$ ), калибруемый, с переключением между несколькими диапазонами и активным выходом



**Подключение\*\*:**  
3-проводное подключение для устройств без дисплея / с дисплеем (без подсветки)  
4-проводное подключение для устройств с подсвечиваемым дисплеем

В случае **варианта I** обязательно необходимо подключить выход «Влажность»!

Диапазоны изм. температуры (настраиваемые)	DIP 1	DIP 2
-35...+75 °C	ON	ON
-35...+35 °C	OFF	OFF
0...+50 °C (default)	OFF	ON
0...+80 °C	ON	OFF



S+S REGELTECHNIK

**NEW**

HYGRASGARD® **AFTF-20-VA**

Датчик влажности и температуры для открытой установки ( $\pm 1,8\%$ ), калибруемый, с переключением между несколькими диапазонами и активным выходом

**AFTF-20-VAQ**  
с дисплеем,  
откидной



Таблица значений температуры

Диап. темп.: -35...+75 °C

°C	U <sub>A</sub> В	I <sub>A</sub> мА
-35	0,0	4,0
-30	0,5	4,7
-25	0,9	5,5
-20	1,4	6,2
-15	1,8	6,9
-10	2,3	7,6
-5	2,7	8,4
0	3,2	9,1
5	3,6	9,8
10	4,1	10,5
15	4,5	11,3
20	5,0	12,0
25	5,5	12,7
30	5,9	13,5
35	6,4	14,2
40	6,8	14,9
45	7,3	15,6
50	7,7	16,4
55	8,2	17,1
60	8,6	17,8
65	9,1	18,5
70	9,5	19,2
75	10,0	20,0

Таблица значений температуры

Диап. темп.: -35...+35 °C

°C	U <sub>A</sub> В	I <sub>A</sub> мА
-35	0,0	4,0
-30	0,7	5,1
-25	1,4	6,3
-20	2,1	7,4
-15	2,9	8,6
-10	3,6	9,7
-5	4,3	10,9
0	5,0	12,0
5	5,7	13,1
10	6,4	14,3
15	7,1	15,4
20	7,9	16,6
25	8,6	17,7
30	9,3	18,9
35	10,0	20,0

Таблица значений температуры

Диап. темп.: 0...+50 °C

°C	U <sub>A</sub> В	I <sub>A</sub> мА
0	0,0	4,0
5	1,0	5,6
10	2,0	7,2
15	3,0	8,8
20	4,0	10,4
25	5,0	12,0
30	6,0	13,6
35	7,0	15,2
40	8,0	16,8
45	9,0	18,4
50	10,0	20,0

Таблица значений температуры

Диап. темп.: 0...+80 °C

°C	U <sub>A</sub> В	I <sub>A</sub> мА
0	0,0	4,0
5	0,6	5,0
10	1,3	6,0
15	1,9	7,0
20	2,5	8,0
25	3,1	9,0
30	3,8	10,0
35	4,4	11,0
40	5,0	12,0
45	5,6	13,0
50	6,3	14,0
55	6,9	15,0
60	7,5	16,0
65	8,1	17,0
70	8,8	18,0
75	9,4	19,0
80	10,0	20,0

Таблица значений влажности

Диап. вл.: 0...100% отн. вл.

% отн. вл.	U <sub>A</sub> В	I <sub>A</sub> мА
0	0,0	4,0
5	0,5	4,8
10	1,0	5,6
15	1,5	6,4
20	2,0	7,2
25	2,5	8,0
30	3,0	8,8
35	3,5	9,6
40	4,0	10,4
45	4,5	11,2
50	5,0	12,0
55	5,5	12,8
60	6,0	13,6
65	6,5	14,4
70	7,0	15,2
75	7,5	16,0
80	8,0	16,8
85	8,5	17,6
90	9,0	18,4
95	9,5	19,2
100	10,0	20,0

Датчик влажности и температуры для открытой установки ( $\pm 1,8\%$ ), калибруемый, с переключением между несколькими диапазонами и активным выходом

AFTF-20-VAQ  
с разъемом M12



HYGRASGARD® Датчик влажности и температуры для открытой установки ( $\pm 1,8\%$ ), ID  
AFTF-20-VAQ (с разъемом M12)

Тип / WG02I	Диапазон изм. / индикация влажность температура	Выход влажность температура	Дисплей ● = Q	Арт. №
<b>AFTF-20-VAQ</b>				(активный)
AFTF-20-I VAQ	0...100% отн. вл. -35...+75 °C -35...+35 °C 0...+50 °C 0...+80 °C	4...20 mA 4...20 mA	●	2003-6181-2100-001
AFTF-20-I VAQ LCD	0...100% отн. вл. (4 x см. выше)	4...20 mA 4...20 mA	● ■	2003-6182-2100-001
AFTF-20-U VAQ	0...100% отн. вл. -35...+75 °C -35...+35 °C 0...+50 °C 0...+80 °C	0-10 V 0-10 V	●	2003-6181-1100-001
AFTF-20-U VAQ LCD	0...100% отн. вл. (4 x см. выше)	0-10 V 0-10 V	● ■	2003-6182-1100-001

Вариант для корпуса "Q": кабельное соединение с разъемом M12 (штекер, 5-контактный, A-кодирование)

ПРИНАДЛЕЖНОСТИ

SF-M	Металлокерамический фильтр, Ø 16 мм, L = 32 мм, сменный из высококачественной стали V4A (1.4404)	7000-0050-2200-100
WS-01	Приспособление для защиты от солнечных лучей и посторонних предметов, 184 x 180 x 80 мм, из высококачественной стали V2A (1.4301)	7100-0040-2000-000
WS-03	Приспособление для защиты от непогоды и солнечных лучей, 200 x 180 x 150 мм, из высококачественной стали V2A (1.4301)	7100-0040-6000-000

Подробная информация в последнем разделе!





S+S REGELTECHNIK

**NEW**

HYGRASGARD® AFTF-20-VA

Датчик влажности и температуры для открытой установки ( $\pm 1,8\%$ ), калибруемый, с переключением между несколькими диапазонами и активным выходом

A  
V

AFTF-20-VA

с резьбовым кабельным вводом



HYGRASGARD® Датчик влажности и температуры для открытой установки ( $\pm 1,8\%$ ), ID  
AFTF-20-VA (с резьбовым кабельным вводом)

Тип / WG02I	Диапазон изм. / индикация		Выход		Дисплей	Арт. №
	влажность	температура	влажность	температура		
<b>AFTF-20-VA</b>						
AFTF-20-I VA	0...100% отн. вл.	-35...+75 °C -35...+35 °C 0...+50 °C 0...+80 °C	4...20 mA	4...20 mA		2003-6181-2200-001
AFTF-20-I VA <b>LCD</b>	0...100% отн. вл.	(4 x см. выше)	4...20 mA	4...20 mA	■	2003-6182-2200-001
AFTF-20-U VA	0...100% отн. вл.	-35...+75 °C -35...+35 °C 0...+50 °C 0...+80 °C	0-10 V	0-10 V		2003-6181-1200-001
AFTF-20-U VA <b>LCD</b>	0...100% отн. вл.	(4 x см. выше)	0-10 V	0-10 V	■	2003-6182-1200-001
<b>Вариант для корпуса:</b>	кабельное соединение с резьбовым кабельным вводом					

**ПРИНАДЛЕЖНОСТИ**

<b>SF-M</b>	Металлокерамический фильтр, Ø 16 мм, L = 32 мм, сменный из высококачественной стали <b>V4A</b> (1.4404)	7000-0050-2200-100
<b>WS-01</b>	Приспособление для защиты от солнечных лучей и посторонних предметов, 184 x 180 x 80 мм, из высококачественной стали <b>V2A</b> (1.4301)	7100-0040-2000-000
<b>WS-03</b>	Приспособление для защиты от непогоды и солнечных лучей, 200 x 180 x 150 мм, из высококачественной стали <b>V2A</b> (1.4301)	7100-0040-6000-000

Подробная информация в последнем разделе!

**Наружный датчик влажности ( $\pm 2,0\%$ ), для открытой установки, для измерения соотношения по массе, отн./абс. влажности, точки росы, энтальпии (переключаемые) и температуры, с переключением между несколькими диапазонами и активным выходом**

Универсальные датчики влажности **HYGRASGARD® AAVTF** с 6 выходными величинами служат для определения различных величин, связанных с влажностью. Измеряются относительная влажность и температура окружающего воздуха. На основе измеренных значений далее вычисляются различные величины.

Устройства версий x-U оснащаются двумя выходами 0–10 В, устройства серии x-I оснащаются двумя выходами 4...20 мА. Выбор величин, подаваемых на выход, производится с помощью DIP-переключателей. Для выхода 1 можно выбрать относительную влажность (в %), абсолютную влажность ( $g/m^3$ ), соотношение компонентов смеси ( $g/kg$ ), температуру точки росы ( $^{\circ}C$ ) или энтальпию ( $kJ/kg$ ) (без учета атм. давления воздуха). На выход 2 подается температура окружающего воздуха ( $^{\circ}C$ ), причем можно выбрать один из четырех диапазонов измерения. В состоянии поставки на выход 1 подается относительная влажность (0...100 %), диапазон измерения температуры на выходе 2 — 0...+50 $^{\circ}C$ . Разнообразие вариантов конфигурации позволяет решать различные задачи измерения и регулирования. Устройства следует использовать в воздухе, не содержащем вредных веществ и конденсата, без разрежения или избыточного давления вблизи чувствительного элемента. К областям их применения относятся медицинская техника, холодильная техника, системы кондиционирования, особо чистые и стерильные помещения. Датчики пригодны для настенного монтажа.

### ТЕХНИЧЕСКИЕ ДАННЫЕ

Напряжение питания:	24 В перем. тока ( $\pm 20\%$ ); 15...36 В пост. тока для варианта U 15...36 В пост. тока для варианта I, зависит от нагрузки, стабилизированное, остаточная пульсация $\pm 0,3$ В
Нагрузка:	$R_a(Om) = (U_b - 14 \text{ В}) / 0,02 \text{ А}$ для варианта I
Спротивление нагрузки:	$R_L > 5 \text{ кОм}$ для варианта U
Потребляемая мощность:	$< 1 \text{ Вт}$ при 24 В пост. тока; $< 2 \text{ В}\cdot\text{А}$ при 24 В перем. тока
Чувствительные элементы:	<b>цифровой датчик влажности, с интегрированным датчиком температуры,</b> с малым гистерезисом, высокой долговременной стабильностью
Защита чувствительного элемента:	сменный <b>пластиковый</b> спеченный фильтр, $\varnothing 16 \text{ мм}$ , $L = 35 \text{ мм}$ (опционально — <b>металлокерамический</b> фильтр $\varnothing 16 \text{ мм}$ , $L = 32 \text{ мм}$ )

### ВЛАЖНОСТЬ

Диапазон измерения влажности:	<b>переключение между 8 измерительными диапазонами</b> (см. таблицу) 0...100 % относительной влажности (default)
Рабочий диапазон влажности:	10...95 % относительной влажности, без конденсата
Погрешность измерения влажности:	обычно $\pm 2,0\%$ (20...80 % отн. влажности) при +25 $^{\circ}C$ , иначе $\pm 3,0\%$ погрешности измерения прочих величин вычисляются из погрешностей измерения температуры и влажности
Выход 1, влажность:	0–10 В (см. таблицу) для варианта U 4...20 мА (см. таблицу) для варианта I

### ТЕМПЕРАТУРА

Диапазон измерения температуры:	<b>переключение между 4 измерительными диапазонами</b> (см. таблицу) 0...+50 $^{\circ}C$ (default); -20...+80 $^{\circ}C$ ; -35...+75 $^{\circ}C$ ; -35...+35 $^{\circ}C$
Рабочий диапазон температур:	-35...+80 $^{\circ}C$ для сенсорики
Погрешность измерения температуры:	обычно $\pm 0,6 \text{ К}$ при +25 $^{\circ}C$
Выход 2, температура:	0–10 В (см. таблицу) для варианта U 4...20 мА (см. таблицу) для варианта I
Температура окружающей среды:	при хранении: -35...+85 $^{\circ}C$ , при эксплуатации: -30...+70 $^{\circ}C$ , без конденсата
Эл. подключение:	4-проводное при варианте U 3-проводное при варианте I (трансмиссер) 0,14–1,5 мм <sup>2</sup> , по винтовому зажимам
Корпус:	пластик, устойчивый к ультрафиолетовому излучению, полиамид, 30 % усиление стеклянными шариками, с быстрозаворачиваемыми винтами (комбинация шлиц / крестовой шлиц), цвет — транспортный белый (аналогичен RAL 9016), крышка дисплея прозрачная!
Размеры корпуса:	72 x 64 x 37,8 мм (Typ 1 без дисплея) 72 x 64 x 43,3 мм (Typ 1 с дисплеем)
Подсоединение кабеля:	<b>резьбовой кабельный ввод</b> из пластика (M 16 x 1,5; с разгрузкой от натяжения, сменный, макс. внутренний диаметр 10,4 мм) <b>или</b> <b>разъем M12</b> согласно DIN EN 61076-2-101 (опционально по запросу)
Защитная трубка:	<b>из высококачественной стали V2A</b> (1.4301), $\varnothing = 16 \text{ мм}$ , НД = 55 мм
Монтаж/подключение:	при помощи винтов
Класс защиты:	III (согласно EN 60 730)
Степень защиты:	<b>IP 65</b> (согласно EN 60 529) Корпус проверен, TÜV SÜD, отчет № 713139052 (Typ 1)
Нормы:	соответствие CE-нормам, электромагнитная совместимость согласно EN 61326, директива 2014/30/EU «Электромагнитная совместимость»
Опционально:	<b>дисплей с подсветкой</b> , двухстрочный, вырез ок. 36 x 15 мм (ширина x высота), для индикации измеренных температуры и влажности, а также выбираемых величин

### ПРИНАДЛЕЖНОСТИ

см. последний раздел

**AAVTF**  
с пластиковым  
спеченным фильтром  
(стандартное исполнение)



**SF-M**  
Металлокерамический фильтр  
(опция)





S+S REGELTECHNIK

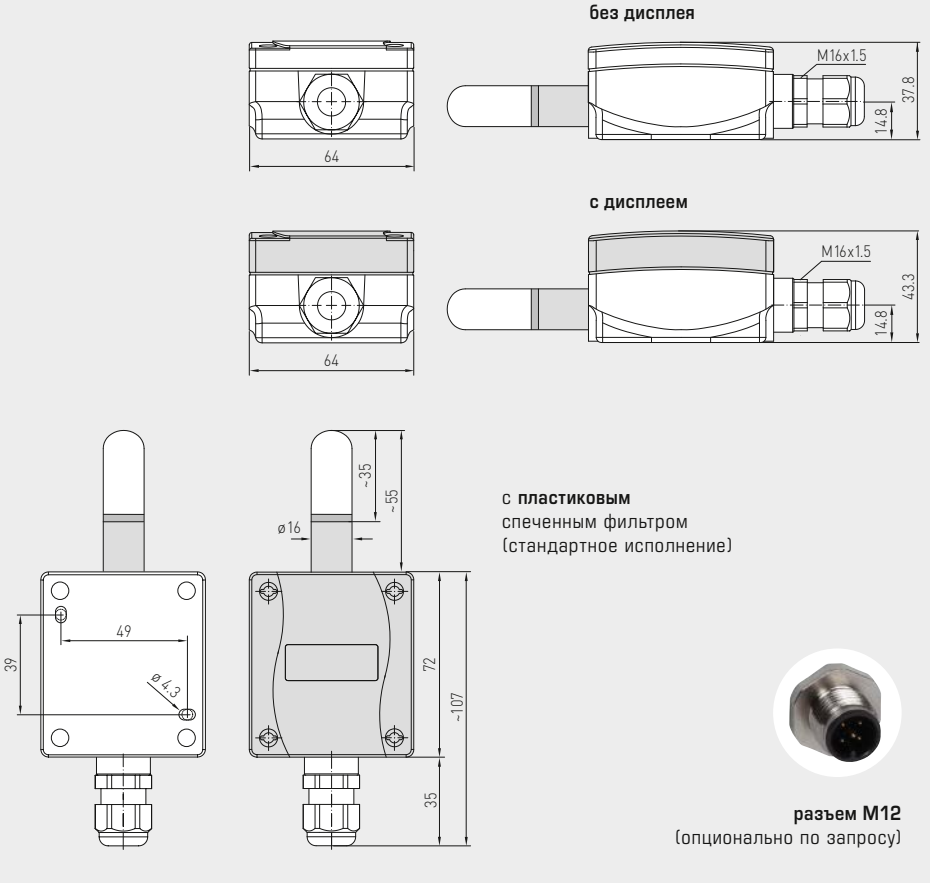
HYGRASGARD® AAVTF

Наружный датчик влажности ( $\pm 2,0\%$ ), для открытой установки, для измерения соотношения по массе, отн./абс. влажности, точки росы, энтальпии (переключаемые) и температуры, с переключением между несколькими диапазонами и активным выходом



Габаритный чертеж

AAVTF



AAVTF

с дисплеем и пластиковым спеченным фильтром (стандартное исполнение)



SF-M

Металлокерамический фильтр (опция)



Таблица значений температуры

Диап. темп.:  $-35...+75\text{ }^{\circ}\text{C}$

$^{\circ}\text{C}$	$U_{\text{A}}$ В	$I_{\text{A}}$ мА
-35	0,0	4,0
-30	0,5	4,7
-25	0,9	5,5
-20	1,4	6,2
-15	1,8	6,9
-10	2,3	7,6
-5	2,7	8,4
0	3,2	9,1
5	3,6	9,8
10	4,1	10,5
15	4,5	11,3
20	5,0	12,0
25	5,5	12,7
30	5,9	13,5
35	6,4	14,2
40	6,8	14,9
45	7,3	15,6
50	7,7	16,4
55	8,2	17,1
60	8,6	17,8
65	9,1	18,5
70	9,5	19,2
75	10,0	20,0

Таблица значений температуры

Диап. темп.:  $-35...+35\text{ }^{\circ}\text{C}$

$^{\circ}\text{C}$	$U_{\text{A}}$ В	$I_{\text{A}}$ мА
-35	0,0	4,0
-30	0,7	5,1
-25	1,4	6,3
-20	2,1	7,4
-15	2,9	8,6
-10	3,6	9,7
-5	4,3	10,9
0	5,0	12,0
5	5,7	13,1
10	6,4	14,3
15	7,1	15,4
20	7,9	16,6
25	8,6	17,7
30	9,3	18,9
35	10,0	20,0

Таблица значений температуры

Диап. темп.:  $0...+50\text{ }^{\circ}\text{C}$

$^{\circ}\text{C}$	$U_{\text{A}}$ В	$I_{\text{A}}$ мА
0	0,0	4,0
5	1,0	5,6
10	2,0	7,2
15	3,0	8,8
20	4,0	10,4
25	5,0	12,0
30	6,0	13,6
35	7,0	15,2
40	8,0	16,8
45	9,0	18,4
50	10,0	20,0

Таблица значений температуры

Диап. темп.:  $-20...+80\text{ }^{\circ}\text{C}$

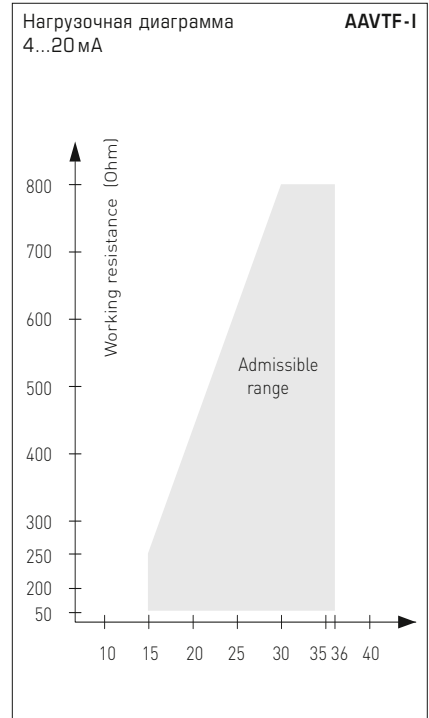
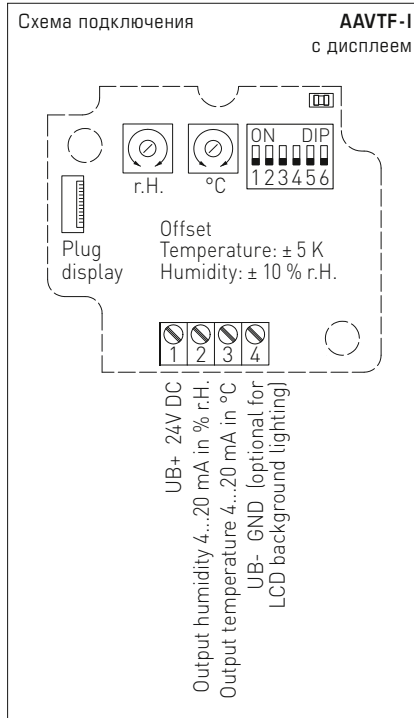
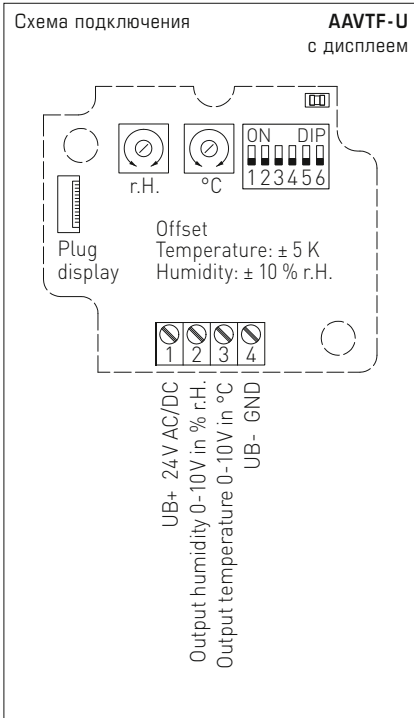
$^{\circ}\text{C}$	$U_{\text{A}}$ В	$I_{\text{A}}$ мА
-20	0,0	4,0
-15	0,5	4,8
-10	1,0	5,6
-5	1,5	6,4
0	2,0	7,2
5	2,5	8,0
10	3,0	8,8
15	3,5	9,6
20	4,0	10,4
25	4,5	11,2
30	5,0	12,0
35	5,5	12,8
40	6,0	13,6
45	6,5	14,4
50	7,0	15,2
55	7,5	16,0
60	8,0	16,8
65	8,5	17,6
70	9,0	18,4
75	9,5	19,2
80	10,0	20,0

Таблица значений влажности

Диап. вл.:  $0...100\%$  отн. вл.

% отн. вл.	$U_{\text{A}}$ В	$I_{\text{A}}$ мА
0	0,0	4,0
5	0,5	4,8
10	1,0	5,6
15	1,5	6,4
20	2,0	7,2
25	2,5	8,0
30	3,0	8,8
35	3,5	9,6
40	4,0	10,4
45	4,5	11,2
50	5,0	12,0
55	5,5	12,8
60	6,0	13,6
65	6,5	14,4
70	7,0	15,2
75	7,5	16,0
80	8,0	16,8
85	8,5	17,6
90	9,0	18,4
95	9,5	19,2
100	10,0	20,0

Наружный датчик влажности ( $\pm 2,0\%$ ), для открытой установки, для измерения соотношения по массе, отн./абс. влажности, точки росы, энтальпии (переключаемые) и температуры, с переключением между несколькими диапазонами и активным выходом



Диапазоны изм. температуры (настраиваемые)	DIP 1	DIP 2
0...+50 °C (default)	OFF	OFF
-20...+80 °C	ON	OFF
-35...+75 °C	OFF	ON
-35...+35 °C	ON	ON

Переключаемые диапазоны измерения (настраиваемые)	DIP 3	DIP 4	DIP 5
r.H.: 0...100% (default)	OFF	OFF	OFF
MV: 0...50 г/кг	ON	OFF	OFF
MV: 0...80 г/кг	OFF	ON	OFF
a.F.: 0...50 г/м³	OFF	OFF	ON
a.F.: 0...80 г/м³	ON	ON	OFF
TP: 0...+50 °C	ON	OFF	ON
TP: -20...+80 °C	OFF	ON	ON
ENT.: 0...85 кДж/кг	ON	ON	ON

**Возможные параметры:**

[r.H.] = относительная влажность в %  
 [MV] = соотношение компонентов смеси в г/кг  
 [a.F.] = абсолютная влажность в г/м³  
 [TP] = точка росы в °C  
 [ENT.] = энтальпия в кДж/кг

Сервис Индикация и вывод данных (настраиваемые)	DIP 6
Индикация °C и % отн. вл., вывод установленных измеряемых значений при помощи DIP-переключателей 1-5 (сервисный режим для настройки °C и % отн. вл.)	ON
Индикация и вывод установленных измеряемых значений при помощи DIP-переключателей 1-5	OFF





Наружный датчик влажности ( $\pm 2,0\%$ ), для открытой установки, для измерения соотношения по массе, отн./абс. влажности, точки росы, энтальпии (переключаемые) и температуры, с переключением между несколькими диапазонами и активным выходом



По умолчанию на дисплее попеременно отображаются **измеренная температура и измеренная влажность** (относительная влажность).

При этом в первой строке будет показано значение, а во второй — соответствующая единица измерения:

**Температура в °C**

**Относительная влажность в %**

Улучшенная считываемость благодаря фоновой подсветке.

Посредством **DIP-переключателей** вместо стандартной индикации запрограммировать показание можно настроить индикацию **альтернативной выходной величины**.

**Абсолютная влажность в г/м³**

**Точка росы в °C**

**Соотношение компонентов в смеси г/кг**

**Энтальпия в кДж/кг**

В **сервисном режиме** одновременно отображаются (попеременно в первой и второй строке) **измеренная температура и измеренная влажность** (относительная влажность).

### HYGRASGARD® AAVTF Наружный датчик влажности ( $\pm 2,0\%$ ), для открытой установки

Тип/WG01	Диапазон измерения		Выход		Дисплей	Арт. №
	влажность	температура	влажность	температура		
<b>AAVTF-I</b>	(переключаемый)	(переключаемый)				<b>Вариант I</b>
AAVTF-I	0 ... 100% отн. вл. (default)	0...+50 °C (default)	4 ... 20 mA	4 ... 20 mA		1201-1162-6000-028
	0 ... 50 г/кг (MR)	-20...+80 °C				
	0 ... 80 г/кг (MR)	-35...+75 °C				
	0 ... 50 г/м³ (A.H.)	-35...+35 °C				
	0 ... 80 г/м³ (A.H.)					
	0 ... +50 °C (TP)					
	-20 ... +80 °C (TP)					
	0 ... 85 кДж/кг (ENT.)					
<b>AAVTF-I LCD</b>	(8x см. выше)	(4 x см. выше)	4 ... 20 mA	4 ... 20 mA	■	1201-1162-6200-028
<b>AAVTF-U</b>						<b>Вариант U</b>
AAVTF-U	(8x см. выше)	(4 x см. выше)	0-10 В	0-10 В		1201-1161-6000-028
<b>AAVTF-U LCD</b>	(8x см. выше)	(4 x см. выше)	0-10 В	0-10 В	■	1201-1161-6200-028
Дополнительная плата:	другие нестандартные диапазоны в качестве опции					
Опционально:	Подсоединение кабеля с разъемом <b>M12</b> согласно DIN EN 61076-2-101					по запросу

### ПРИНАДЛЕЖНОСТИ

<b>SF-M</b>	Металлокерамический фильтр, Ø 16 мм, L = 32 мм, сменный из высококачественной стали <b>V4A</b> (1.4404)	7000-0050-2200-100
<b>WS-01</b>	Приспособление для защиты от солнечных лучей и посторонних предметов, 184 x 180 x 80 мм, из высококачественной стали <b>V2A</b> (1.4301)	7100-0040-2000-000
<b>WS-04</b>	Приспособление для защиты от непогоды и солнечных лучей, 130 x 180 x 135 мм, из высококачественной стали <b>V2A</b> (1.4301)	7100-0040-7000-000

Подробная информация в последнем разделе!

**Датчик влажности и температуры канальный (± 1,8 % / ± 2,0 %),  
вкл. присоединительный фланец, калибруемый, с переключением между  
несколькими диапазонами и активным / пассивным выходом**

Калибруемый канальный датчик влажности / температуры **HYGRASGARD® KFF-SD/KFTF-SD** (± 2,0 %), с пластиковым спеченным фильтром (опционально — с металлокерамическим фильтром), корпусом из ударопрочного пластика с защелкивающейся крышкой, с резьбовым кабельным вводом (опционально разъем M12 согласно DIN EN 61076-2-101).

Калибруемый канальный датчик влажности/температуры **HYGRASGARD® KFF/KFTF** (± 2,0 %) или **KFF-20/KFTF-20** (± 1,8 %), с пластиковым спеченным фильтром (опционально — с металлокерамическим фильтром), корпусом из ударопрочного пластика с быстрозаворачиваемыми винтами, на выбор с дисплеем или без дисплея, с резьбовым кабельным вводом (опционально разъем M12 согласно DIN EN 61076-2-101).

Он измеряет относительную влажность и температуру воздуха и преобразует измеряемые величины влажности и температуры в нормированный сигнал 0 - 10 В или 4...20 мА. Датчик позволяет переключаться между 4 диапазонами измерения температуры и находит применение в неагрессивной среде без значительного содержания пыли, в холодильной технике, системах вентиляции и кондиционирования, особо чистых и стерильных помещениях. Измерительные преобразователи предназначены для точного измерения влажности. В них используется цифровой измерительный элемент с высокой долговременной стабильностью. Датчик откалиброван на заводе. При наличии определенных условий окружающей среды специалист может выполнить точную настройку.

## ТЕХНИЧЕСКИЕ ДАННЫЕ

Напряжение питания:	24 В перем. тока (±20 %); 15...36 В пост. тока для варианта U 15...36 В пост. тока для варианта I, зависит от нагрузки, стабилизированное, остаточная пульсация ±0,3 В
Нагрузка:	$R_a(O_m) = (U_b - 14 \text{ В}) / 0,02 \text{ А}$ для варианта I, см. нагрузочная диаграмма
Сопrotивление нагрузки:	$R_L > 5 \text{ кОм}$ для варианта U
Потребляемая мощность:	< 1,1 В·А / 24 В пост. тока; < 2,2 В·А / 24 В перем. тока
Чувствительные элементы:	<b>цифровой датчик влажности, с интегрированным датчиком температуры, с малым гистерезисом, высокой долговременной стабильностью</b>

### ВЛАЖНОСТЬ

Диапазон измерения влажности:	0...100% отн. вл.
Относительная влажность воздуха:	< 95 % без конденсации воздуха
Погрешность измерения влажности:	<b>KFF / KFTF / KFF-SD / KFTF-SD:</b> обычно ± 2,0% (20...80% отн. влажности) при +25 °С, иначе ± 3,0 % <b>KFF-20 / KFTF-20:</b> обычно ± 1,8% (10...90% отн. влажности) при +25 °С, иначе ± 2,0 %
Выходной сигнал влажности:	0–10 В для варианта U; 4...20 мА для варианта I

### ТЕМПЕРАТУРА

Диапазон измерения температуры:	<b>переключение между четырьмя диапазонами</b> (см. таблицу) –35...+35 °С; –35...+75 °С; 0...+50 °С; 0...+80 °С
Температура окружающей среды:	при хранении: –35...+85 °С, при эксплуатации: –30...+75 °С, без конденсата
Погрешность (температура):	обычно ± 0,2 К при +25 °
Выходной сигнал температуры:	0–10 В для варианта U; 4...20 мА для варианта I; <b>KFTF-Uxx</b> (пассивный датчик температуры) см. таблицу
Эл. подключение:	двух-, трех- или четырехпроводное (см. схему соединения) 0,14–1,5 мм <sup>2</sup> , по винтовым зажимам
Подсоединение кабеля:	<b>резьбовой кабельный ввод</b> из пластика (M 16 x 1,5; с разгрузкой от натяжения, сменный, макс. внутренний диаметр 10,4 мм) <b>или разъем M12</b> согласно DIN EN 61076-2-101 (опционально)
Корпус:	пластик, устойчивый к ультрафиолетовому излучению, полиамид, 30 % усиление стеклянными шариками, с быстрозаворачиваемыми винтами (комбинация шлиц / крестовый шлиц), цвет — транспортный белый (аналогичен RAL 9016), крышка дисплея прозрачная!
Размеры корпуса:	<b>KFF-xx / KFTF-xx</b> (без дисплея): 72 x 64 x 37,8 мм (Тур 1/01) <b>KFF / KFTF</b> (с дисплеем): 72 x 64 x 43,3 мм (Тур 1) <b>KFF-20 / KFTF-20</b> (с дисплеем): 26 x 90 x 50 мм (Тур 2)
Защитная трубка:	<b>PLEUROFORM™</b> , полиамид (PA6), блокировка от прокручивания Ø 20 мм, NL = 235 мм, $v_{max} = 30 \text{ м/с}$ (воздух) (опционально по запросу из <b>высококач. стали V2A</b> (1.4301), Ø 16 мм)
Защита чувствительного элемента:	сменный <b>пластиковый</b> спеченный фильтр, Ø 16 мм, L = 35 мм, (опционально - <b>металлокерамический</b> фильтр, Ø 16 мм, L = 32 мм)
Монтаж / подключение:	при помощи фланца из пластика (входит в объем поставки)
Долговременная стабильность:	±1 % в год
Класс защиты:	III (согласно EN 60 730)
Степень защиты:	<b>KFF-SD / KFTF-SD</b> <b>IP 54</b> (согласно EN 60 529) Корпус проверен, TÜV SÜD, отчет № 713160960A (Тур 01) <b>KFF-xx / KFTF-xx</b> <b>IP 65</b> (согласно EN 60 529) Корпус проверен, TÜV SÜD, отчет № 713139052 (Тур 1)
Нормы:	соответствие CE-нормам, согласно директиве 2014 / 30 / EU «Электромагнитная совместимость», согласно EN 61326-1, согласно EN 61326-2-3
Опционально:	<b>дисплей с подсветкой</b> для индикации измеренных температуры и / или влажности <b>KFF / KFTF</b> (Тур 1): двухстрочный, вырез ок. 36 x 15 мм (ширина x высота), <b>KFF-20 / KFTF-20</b> (Тур 2): трехстрочный, вырез ок. 70 x 40 мм (ширина x высота)
<b>ПРИНАДЛЕЖНОСТИ</b>	см. последний раздел

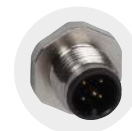
**SF-K**  
с пластиковым спеченным фильтром (стандартное исполнение)



**SF-M**  
с пластиковым спеченным фильтром



с защитной трубкой из высококачественной стали (опционально по запросу)

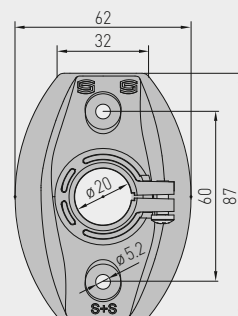
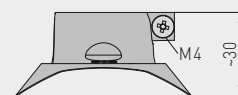


**разъем M12**  
(опционально)

**MFT-20-K**  
Присоединительный фланец из пластика



Габаритный чертеж **MFT-20-K**





S+S REGELTECHNIK

HYGRASGARD® KFF-xx  
HYGRASGARD® KFTF-xx

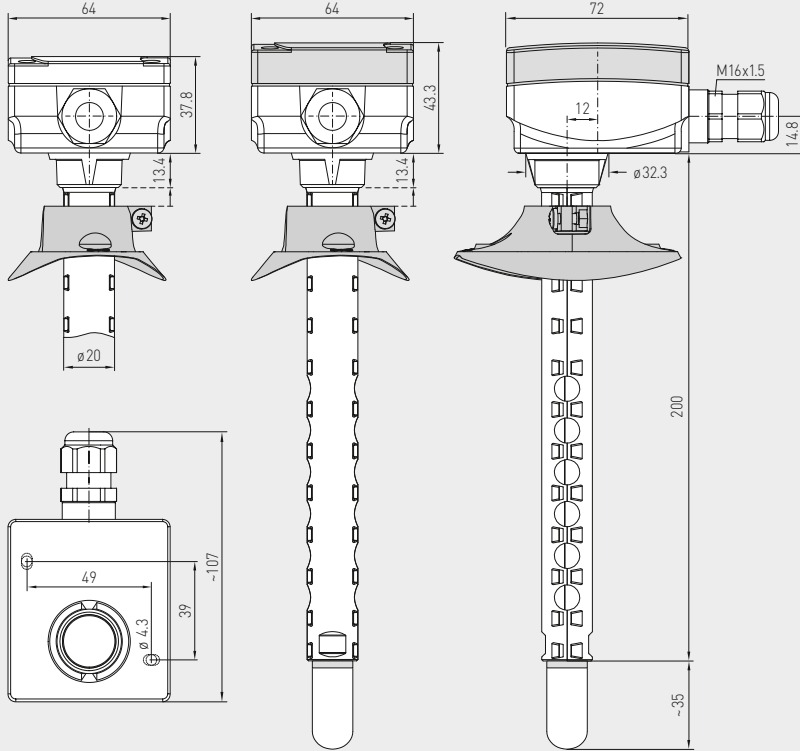
Датчик влажности и температуры каналный ( $\pm 1,8\%$  /  $\pm 2,0\%$ ),  
вкл. присоединительный фланец, калибруемый, с переключением между  
несколькими диапазонами и активным / пассивным выходом



Габаритный чертёж

без дисплея

с дисплеем



KFF/KFTF с/без дисплея  
KFF-SD/KFTF-SD без дисплея  
KFF-20/KFTF-20 без дисплея



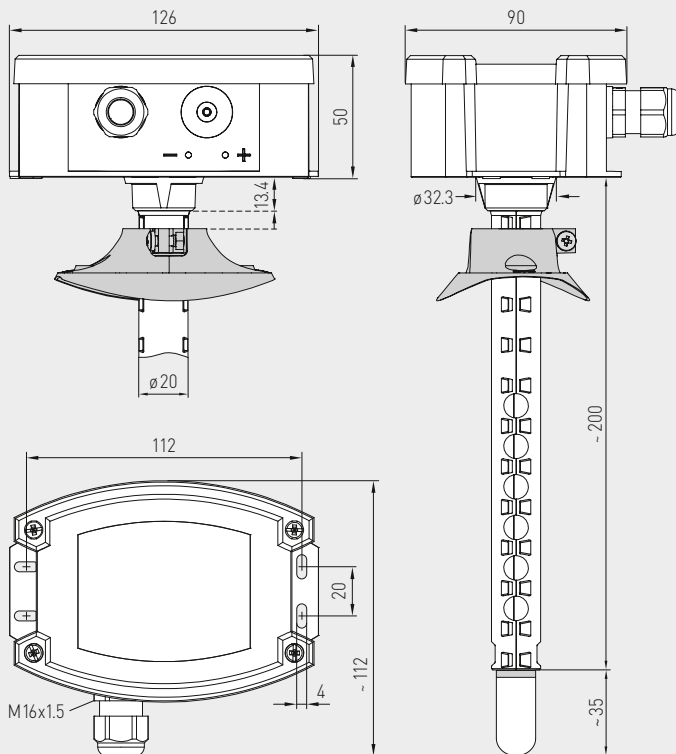
KFF-SD/KFTF-SD ( $\pm 2,0\%$ )  
с защелкивающейся  
крышкой (IP54)



KFF/KFTF ( $\pm 2,0\%$ )  
KFF-20/KFTF-20 ( $\pm 1,8\%$ )  
без дисплея  
(IP65)

Габаритный чертёж

KFF-20/KFTF-20 с дисплеем

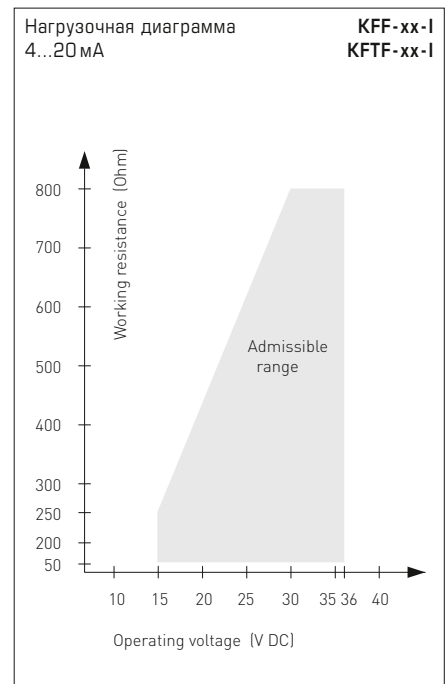
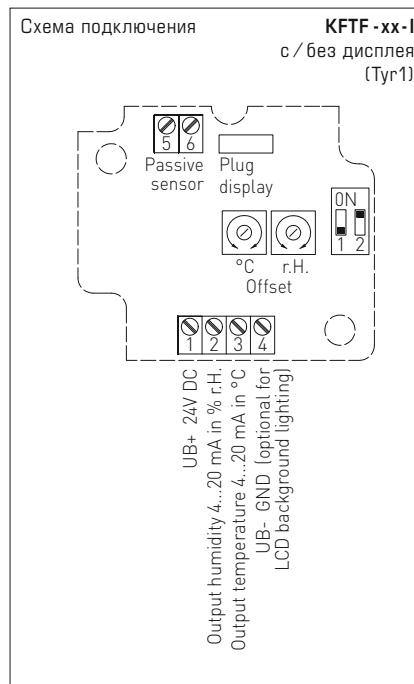
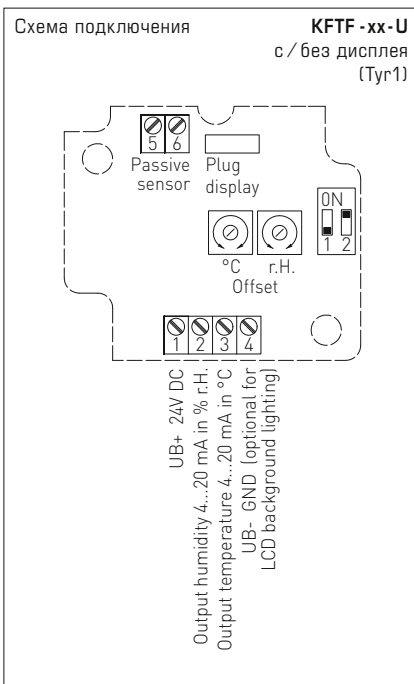
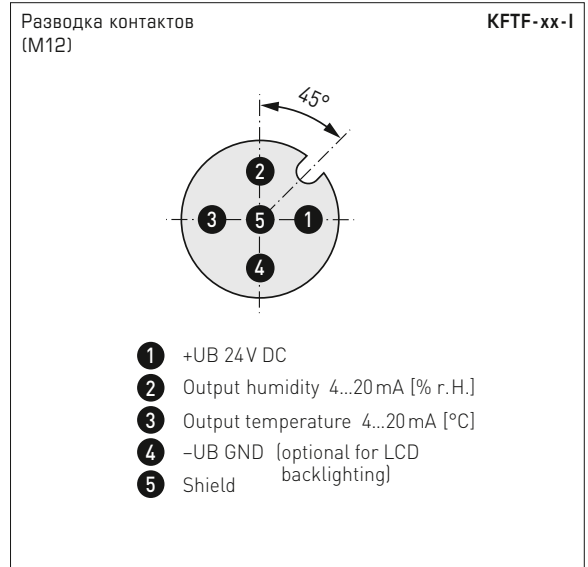
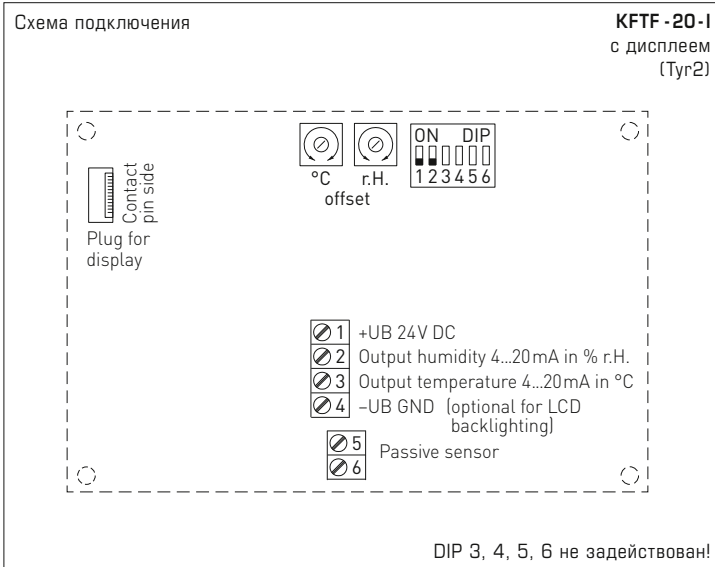
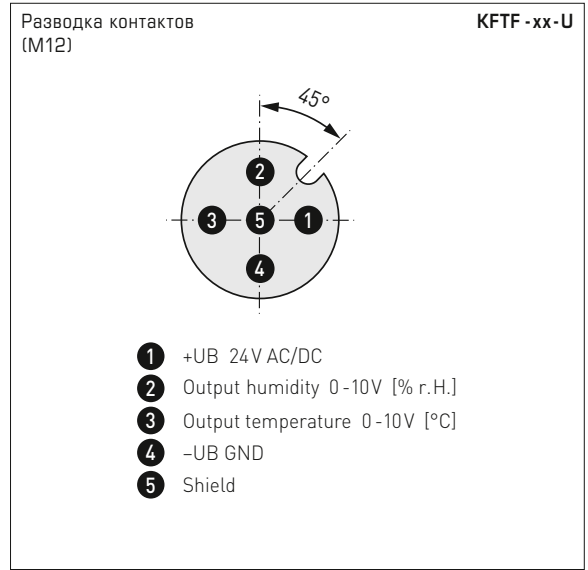
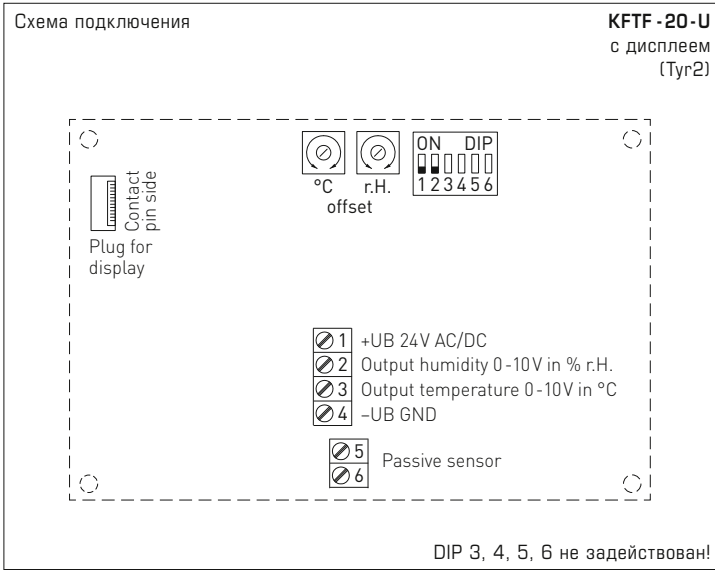


KFF/KFTF ( $\pm 2,0\%$ )  
с дисплеем  
(IP65)



KFF-20/KFTF-20 ( $\pm 1,8\%$ )  
с дисплеем  
(IP65)

Датчик влажности и температуры канальный ( $\pm 1,8\%$  /  $\pm 2,0\%$ ),  
вкл. присоединительный фланец, калибруемый, с переключением между  
несколькими диапазонами и активным / пассивным выходом







Датчик влажности и температуры канальный ( $\pm 1,8\%$  /  $\pm 2,0\%$ ),  
вкл. присоединительный фланец, калибруемый, с переключением между  
несколькими диапазонами и активным/пассивным выходом

3-проводное подключение	<b>KFF-xx-U</b>
+UB 24V AC/DC Output humidity in % r.H. 0-10V Free -UB-GND	

2- или 3-проводное подключение *	<b>KFF-xx-I (трансмиссер)</b>
+UB 24V DC Output humidity in % r.H. 4...20mA Free -UB-GND (optional for backlighting)	

4- или 6-проводное подключение	<b>KFTF-U (пассивный датчик температуры)</b>
+UB 24V AC/DC Output humidity in % r.H. 0-10V Output temperature in °C 0-10V -UB-GND  Passive element e.g. Pt1000, Ni1000, LMZ235Z	

4-проводное подключение	<b>KFTF-xx-U</b>
+UB 24V AC/DC Output humidity in % r.H. 0-10V Output temperature in °C 0-10V -UB-GND	

3- или 4-проводное подключение **	<b>KFTF-xx-I (трансмиссер)</b>
+UB 24V DC Output humidity in % r.H. 4...20mA Output temperature in °C 4...20mA -UB-GND (optional for backlighting)	

4- или 6-проводное подключение	<b>KFTF-I (пассивный датчик температуры)</b>
+UB 24V DC Output humidity in % r.H. 4...20mA Output temperature in °C 4...20mA -UB-GND (optional for backlighting)  Passive element e.g. Pt1000, Ni1000, LMZ235Z	

Диапазоны изм. температуры (настраиваемые)	DIP 1	DIP 2
-35...+75 °C	ON	ON
-35...+35 °C	OFF	OFF
0...+50 °C (default)	OFF	ON
0...+80 °C	ON	OFF

Подключение\*:  
2-проводное подключение для устройств без дисплея/с дисплеем (без подсветки)  
3-проводное подключение для устройств с подсвечиваемым дисплеем

Подключение\*\*:  
3-проводное подключение для устройств без дисплея/с дисплеем (без подсветки)  
4-проводное подключение для устройств с подсвечиваемым дисплеем

В случае варианта I обязательно необходимо подключить выход «Влажность»!

Таблица значений температуры

Диап. темп.: -35...+75 °C

°C	U <sub>A</sub> В	I <sub>A</sub> мА
-35	0,0	4,0
-30	0,5	4,7
-25	0,9	5,5
-20	1,4	6,2
-15	1,8	6,9
-10	2,3	7,6
-5	2,7	8,4
0	3,2	9,1
5	3,6	9,8
10	4,1	10,5
15	4,5	11,3
20	5,0	12,0
25	5,5	12,7
30	5,9	13,5
35	6,4	14,2
40	6,8	14,9
45	7,3	15,6
50	7,7	16,4
55	8,2	17,1
60	8,6	17,8
65	9,1	18,5
70	9,5	19,2
75	10,0	20,0

Таблица значений температуры

Диап. темп.: -35...+35 °C

°C	U <sub>A</sub> В	I <sub>A</sub> мА
-35	0,0	4,0
-30	0,7	5,1
-25	1,4	6,3
-20	2,1	7,4
-15	2,9	8,6
-10	3,6	9,7
-5	4,3	10,9
0	5,0	12,0
5	5,7	13,1
10	6,4	14,3
15	7,1	15,4
20	7,9	16,6
25	8,6	17,7
30	9,3	18,9
35	10,0	20,0

Таблица значений температуры

Диап. темп.: 0...+50 °C

°C	U <sub>A</sub> В	I <sub>A</sub> мА
0	0,0	4,0
5	1,0	5,6
10	2,0	7,2
15	3,0	8,8
20	4,0	10,4
25	5,0	12,0
30	6,0	13,6
35	7,0	15,2
40	8,0	16,8
45	9,0	18,4
50	10,0	20,0

Таблица значений температуры

Диап. темп.: 0...+80 °C

°C	U <sub>A</sub> В	I <sub>A</sub> мА
0	0,0	4,0
5	0,6	5,0
10	1,3	6,0
15	1,9	7,0
20	2,5	8,0
25	3,1	9,0
30	3,8	10,0
35	4,4	11,0
40	5,0	12,0
45	5,6	13,0
50	6,3	14,0
55	6,9	15,0
60	7,5	16,0
65	8,1	17,0
70	8,8	18,0
75	9,4	19,0
80	10,0	20,0

Таблица значений влажности

Диап. вл.: 0...100% отн. вл.

% отн. вл.	U <sub>A</sub> В	I <sub>A</sub> мА
0	0,0	4,0
5	0,5	4,8
10	1,0	5,6
15	1,5	6,4
20	2,0	7,2
25	2,5	8,0
30	3,0	8,8
35	3,5	9,6
40	4,0	10,4
45	4,5	11,2
50	5,0	12,0
55	5,5	12,8
60	6,0	13,6
65	6,5	14,4
70	7,0	15,2
75	7,5	16,0
80	8,0	16,8
85	8,5	17,6
90	9,0	18,4
95	9,5	19,2
100	10,0	20,0

Датчик влажности и температуры канальный ( $\pm 2,0\%$ ),  
вкл. присоединительный фланец, калибруемый, с переключением между  
несколькими диапазонами и активным выходом

**KFF-SD / KFTF-SD**

с защелкивающейся крышкой  
(IP 54)



HYGRASGARD® KFF-SD Датчик влажности канальный ( $\pm 2,0\%$ ), *Standard*  
HYGRASGARD® KFTF-SD Датчик влажности и температуры канальный ( $\pm 2,0\%$ ), *Standard*

Тип / WG01B	Диапазон изм. / индикация влажность температура	Выход влажность температура	Арт. №
<b>KFF-SD</b>			<b>IP 54</b>
KFF-SD-I	0...100% отн. вл. –	4...20 мА –	1201-3182-0000-029
KFF-SD-U	0...100% отн. вл. –	0-10 В –	1201-3181-0000-029
<b>KFTF-SD</b>			<b>IP 54</b>
KFTF-SD-I	0...100% отн. вл. –35...+75 °C –35...+35 °C 0...+50 °C 0...+80 °C	4...20 мА 4...20 мА	1201-3182-1000-029
KFTF-SD-U	0...100% отн. вл. (4 x см. выше)	0-10 В 0-10 В	1201-3181-1000-029
<b>Вариант для корпуса:</b>		кабельное соединение с резьбовым кабельным вводом (Разъемы M12 по запросу)	

**ПРИНАДЛЕЖНОСТИ**

**SF-M** Металлокерамический фильтр, Ø 16 мм, L = 32 мм, сменный, из высококачественной стали V4A (1.4404) 7000-0050-2200-100

дополнительная информация приводится в разделе «Принадлежности»!



Датчик влажности и температуры каналный ( $\pm 2,0\%$ ),  
вкл. присоединительный фланец, калибруемый, с переключением между  
несколькими диапазонами и активным/пассивным выходом

KFF / KFTF

с быстрозаворачиваемыми  
винтами (IP 65)



HYGRASGARD® KFF		Датчик влажности каналный ( $\pm 2,0\%$ ), <i>Standard</i>				
HYGRASGARD® KFTF		Датчик влажности и температуры каналный ( $\pm 2,0\%$ ), <i>Standard</i>				
Тип / WG01	Диапазон изм. / индикация	Выход	Дисплей	Арт. №		
	влажность	температура	влажность	температура		
<b>KFF</b>						<b>IP 65</b>
KFF-I	0...100 % отн. вл.	–	4...20 мА	–		1201-3112-0000-029
KFF-I LCD	0...100 % отн. вл.	–	4...20 мА	–	■	1201-3112-0200-029
KFF-U	0...100 % отн. вл.	–	0–10 В	–		1201-3111-0000-029
KFF-U LCD	0...100 % отн. вл.	–	0–10 В	–	■	1201-3111-0200-029
<b>KFTF</b>						<b>IP 65</b>
KFTF-I	0...100 % отн. вл.	–35...+75 °C –35...+35 °C 0...+50 °C 0...+80 °C	4...20 мА	4...20 мА		1201-3112-1000-029
KFTF-I LCD	0...100 % отн. вл.	(4 x см. выше)	4...20 мА	4...20 мА	■	1201-3112-1200-029
KFTF-U	0...100 % отн. вл.	–35...+75 °C –35...+35 °C 0...+50 °C 0...+80 °C	0–10 В	0–10 В		1201-3111-1000-029
KFTF-U LCD	0...100 % отн. вл.	(4 x см. выше)	0–10 В	0–10 В	■	1201-3111-1200-029
<b>Вариант для корпуса:</b>	кабельное соединение с резьбовым кабельным вводом (Разъемы M12 по запросу)					

HYGRASGARD® KFTF - U xx		Датчик влажности и температуры каналный ( $\pm 2,0\%$ ), <i>Standard</i> (пассивный датчик температуры)				
Тип / WG01	Диапазон изм. / индикация	Выход	Арт. №			
	влажность	температура	влажность	температура		
<b>KFTF - U xx</b>						<b>IP 65</b>
KFTF-U Pt100	0...100 % отн. вл.	–35...+75 °C –35...+35 °C 0...+50 °C 0...+80 °C	0–10 В	0–10 В + Pt100		1201-3111-2001-029
KFTF-U Pt1000	0...100 % отн. вл.	(4 x см. выше)	0–10 В	0–10 В + Pt1000		1201-3111-2005-029
KFTF-U Ni1000	0...100 % отн. вл.	(4 x см. выше)	0–10 В	0–10 В + Ni1000		1201-3111-2009-029
KFTF-U NiTK	0...100 % отн. вл.	(4 x см. выше)	0–10 В	0–10 В + Ni1000TK5000		1201-3111-2010-029
KFTF-U LM235Z	0...100 % отн. вл.	(4 x см. выше)	0–10 В	0–10 В + LM235Z, 10мВ/К		1201-3111-2021-029
KFTF-U NTC1,8K	0...100 % отн. вл.	(4 x см. выше)	0–10 В	0–10 В + NTC 1,8кОм		1201-3111-2012-029
KFTF-U NTC10K	0...100 % отн. вл.	(4 x см. выше)	0–10 В	0–10 В + NTC 10кОм		1201-3111-2015-029
KFTF-U NTC20K	0...100 % отн. вл.	(4 x см. выше)	0–10 В	0–10 В + NTC 20кОм		1201-3111-2016-029
<b>Вариант для корпуса:</b>	кабельное соединение с резьбовым кабельным вводом (Разъемы M12 по запросу)					

Датчик влажности и температуры канальный ( $\pm 1,8\%$ ),  
вкл. присоединительный фланец, калибруемый, с переключением между  
несколькими диапазонами и активным выходом

**KFTF-20-Q**  
с разъемом M12,  
с дисплеем (Typ2)

**KFTF-20-Q**  
с разъемом M12,  
без дисплея (Typ1)



HYGRASGARD® Датчик влажности и температуры канальный ( $\pm 1,8\%$ ), <i>Premium</i> KFTF-20-Q (с разъемом M12)						
Тип /WG02	Диапазон изм. / индикация		Выход		Дисплей	Арт. №
	влажность	температура	влажность	температура	● = Q	
<b>KFTF-20-Q</b>						<b>IP 65</b>
KFTF-20-I Q	0...100% отн. вл.	-35...+75 °C -35...+35 °C 0...+50 °C 0...+80 °C	4...20 mA	4...20 mA	●	2003-4151-2100-001
KFTF-20-I Q LCD	0...100% отн. вл.	(4 x см. выше)	4...20 mA	4...20 mA	● ■	2003-4172-2100-001
KFTF-20-U Q	0...100% отн. вл.	-35...+75 °C -35...+35 °C 0...+50 °C 0...+80 °C	0-10 V	0-10 V	●	2003-4151-1100-001
KFTF-20-U Q LCD	0...100% отн. вл.	(4 x см. выше)	0-10 V	0-10 V	● ■	2003-4172-1100-001
<b>Вариант для корпуса "Q":</b> кабельное соединение с разъемом M12 (штекер, 5-контактный, A-кодирование)						

ПРИНАДЛЕЖНОСТИ		
<b>SF-M</b>	Металлокерамический фильтр, Ø 16 мм, L=32 мм, сменный, из высококачественной стали V4A (1.4404)	7000-0050-2200-100
дополнительная информация приводится в разделе «Принадлежности»!		



S+S REGELTECHNIK

HYGRASGARD® KFF-20  
HYGRASGARD® KFTF-20

Датчик влажности и температуры канальный ( $\pm 1,8\%$ ),  
вкл. присоединительный фланец, калибруемый, с переключением между  
несколькими диапазонами и активным выходом

**KFF-20 / KFTF-20**

с резьбовым кабельным вводом,  
с дисплеем (Typ2)



**KFF-20 / KFTF-20**

с резьбовым кабельным вводом,  
без дисплея (Typ1)



HYGRASGARD® KFF-20		Датчик влажности канальный ( $\pm 1,8\%$ ), <i>Premium</i> (с резьбовым кабельным вводом)				Дисплей	Арт. №
Тип /WG02	Диапазон изм. / индикация влажность	индикация температура	Выход влажность	температура			
<b>KFF-20</b>							<b>IP65</b>
KFF-20-I	0...100% отн. вл.	–	4...20 mA	–		1201-3112-0000-030	
KFF-20-I <b>LCD</b>	0...100% отн. вл.	–	4...20 mA	–	■	1201-8112-0400-030	
KFF-20-U	0...100% отн. вл.	–	0–10 В	–		1201-3111-0000-030	
KFF-20-U <b>LCD</b>	0...100% отн. вл.	–	0–10 В	–	■	1201-8111-0400-030	
<b>Вариант для корпуса:</b>		кабельное соединение с резьбовым кабельным вводом (Разъемы M12 по запросу)					

HYGRASGARD® KFTF-20		Датчик влажности и температуры канальный ( $\pm 1,8\%$ ), <i>Premium</i> (с резьбовым кабельным вводом)				Дисплей	Арт. №
Тип /WG02	Диапазон изм. / индикация влажность	индикация температура	Выход влажность	температура			
<b>KFTF-20</b>							<b>IP65</b>
KFTF-20-I	0...100% отн. вл.	–35...+75 °C –35...+35 °C 0...+50 °C 0...+80 °C	4...20 mA	4...20 mA		1201-3112-1000-030	
KFTF-20-I <b>LCD</b>	0...100% отн. вл.	(4 x см. выше)	4...20 mA	4...20 mA	■	1201-8112-1400-030	
KFTF-20-U	0...100% отн. вл.	–35...+75 °C –35...+35 °C 0...+50 °C 0...+80 °C	0–10 В	0–10 В		1201-3111-1000-030	
KFTF-20-U <b>LCD</b>	0...100% отн. вл.	(4 x см. выше)	0–10 В	0–10 В	■	1201-8111-1400-030	
<b>Вариант для корпуса:</b>		кабельное соединение с резьбовым кабельным вводом (Разъемы M12 см KFTF-20-Q)					

ПРИНАДЛЕЖНОСТИ		
<b>SF-M</b>	Металлокерамический фильтр, Ø 16 мм, L = 32 мм, сменный, из высококачественной стали <b>V4A</b> (1.4404)	7000-0050-2200-100
дополнительная информация приводится в разделе «Принадлежности»!		

**Датчик влажности и температуры канальный (±1,8%),  
вкл. присоединительный фланец, калибруемый, с переключением между  
несколькими диапазонами и активным выходом**

Калибруемый датчик влажности и температуры **HYGRASGARD® KFTF-20-VA** (±1,8%) с металлокерамическим фильтром, прочный корпус из **высококачественной стали V4A**, на выбор с дисплеем/без дисплея, с резьбовым кабельным вводом или разъемом M12 согласно DIN EN 61076-2-101.

Датчик измеряет относительную влажность и температуру воздуха и преобразует измеряемую величину в нормированный сигнал 0–10 В или 4...20 мА. Датчик позволяет переключаться между четырьмя диапазонами измерения температуры и применяется в неагрессивной среде без содержания пыли, в холодильной технике, системах вентиляции и кондиционирования, оборудовании для особо чистых и стерильных помещений. Измерительные преобразователи предназначены для точного измерения влажности. В них используется цифровой чувствительный элемент с высокой долговременной стабильностью. Датчик откалиброван на заводе. При наличии определенных условий окружающей среды специалист может выполнить точную настройку.

### ТЕХНИЧЕСКИЕ ДАННЫЕ

Напряжение питания:	24 В перем. тока (±20 %); 15...36 В пост. тока для варианта U 15...36 В пост. тока для варианта I, зависит от нагрузки, стабилизированное, остаточная пульсация ±0,3 В
Нагрузка:	$R_a (Ohm) = (U_b - 14 V) / 0,02 A$ для варианта I, см. нагрузочная диаграмма
Сопротивление нагрузки:	$R_L > 5 kOhm$ для варианта U
Потребляемая мощность:	< 1,1 В·А / 24 В пост. тока; < 2,2 В·А / 24 В перем. тока
Чувствительные элементы:	<b>цифровой датчик влажности, с интегрированным датчиком температуры,</b> с малым гистерезисом, высокой долговременной стабильностью

### ВЛАЖНОСТЬ

Диапазон измерения влажности:	0...100 % относительной влажности
Относительная влажность воздуха:	< 95 % без конденсации
Погрешность измерения влажности:	обычно <b>±1,8%</b> (10...90% отн. влажности) при +25 °С, иначе ±2,0 %
Выходной сигнал влажности:	0–10 В для варианта U 4...20 мА для варианта I

### ТЕМПЕРАТУРА

Диапазон измерения температуры:	<b>переключение между несколькими диапазонами</b> (см. таблицу) <b>-35...+35 °С; -35...+75 °С; 0...+50 °С; 0...+80 °С</b>
Температура окружающей среды:	при хранении: -35...+85 °С, при эксплуатации: -30...+80 °С, без конденсата
Погрешность (температура):	обычно ±0,2 К при +25 °С
Выходной сигнал температуры:	0–10 В для варианта U 4...20 мА для варианта I
Эл. подключение:	двух-, трех- или четырехпроводное (см. схему соединения), 0,14–1,5 мм², по винтовым зажимам
Подсоединение кабеля:	<b>резьбовой кабельный ввод из высококач. стали V2A</b> (1.4305) (M20 x 1,5; с разгрузкой от натяжения, сменный, внутренний диаметр 6–12 мм) <b>или</b> <b>разъем M12</b> (штекер, 5-контактный, А-кодирование) согласно DIN EN 61076-2-101

Корпус:	<b>из высококачественной стали V4A</b> (1.4571), с недеформируемым резьбовым соединением крышки, ударопрочный, высокая устойчивость к электромагнитным помехам, устойчивый к коррозии, температурным влияниям, устойчивый к погодным воздействиям и ультрафиолетовому излучению
---------	---

Размеры корпуса:	143 x 97 x 61 мм (Тур 2Е)
Защитная трубка:	<b>из высококачественной стали V2A</b> (1.4301), Ø 16 мм, NL = 197 мм
Защита чувствительного элемента:	<b>металлокерамический фильтр</b> , Ø 16 мм, L = 32 мм, сменный, из высококачественной стали V4A (1.4404)
Монтаж / подключение:	посредством винтов при помощи монтажного приспособления на корпусе

Долговременная стабильность:	±1 % в год
Класс защиты:	III (согласно стандарту EN 60 730)
Степень защиты:	<b>IP65</b> (согласно EN 60 529) Корпус проверен, TÜV SÜD, отчет № 713160960В (Skadi2)
Нормы:	соответствие нормам ЕС, согласно директиве 2014 / 30 / EU «Электромагнитная совместимость», согласно EN 61326-1, согласно EN 61326-2-3

Опционально:	<b>дисплей с подсветкой</b> , трехстрочный, вырез ок. 70 x 40 мм (ширина x высота), для индикации ФАКТИЧЕСКОЙ температуры и ФАКТИЧЕСКОЙ влажности
--------------	---

### ПРИНАДЛЕЖНОСТИ

(см. таблицу)

**KFTF-20-VA**  
с резьбовым кабельным вводом



**KFTF-20-VAQ**  
с разъемом M12





**NEW**

S+S REGELTECHNIK

HYGRASGARD® **KFTF-20-VA**

Датчик влажности и температуры каналный ( $\pm 1,8\%$ ),  
вкл. присоединительный фланец, калибруемый, с переключением между  
несколькими диапазонами и активным выходом

A  
V

1 BUS

2 BUS

3 BUS

4 BUS

5 BUS

6 BUS

7 BUS

8 BUS

9 BUS

10 BUS

11 BUS

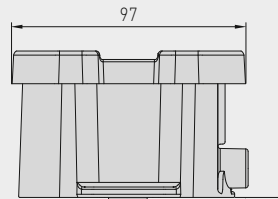
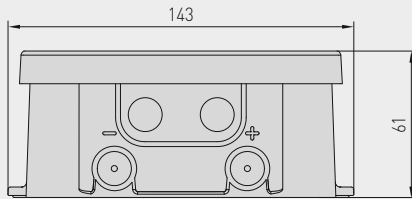
12 BUS

Габаритный чертеж

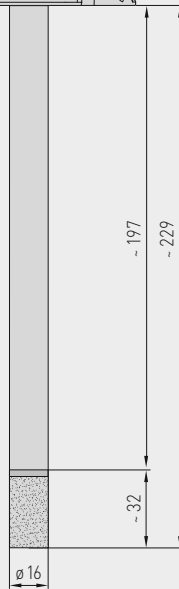
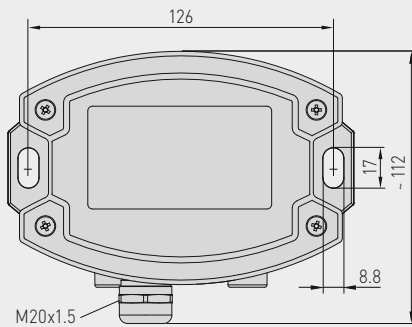
KFTF-20-VA

KFTF-20-VA

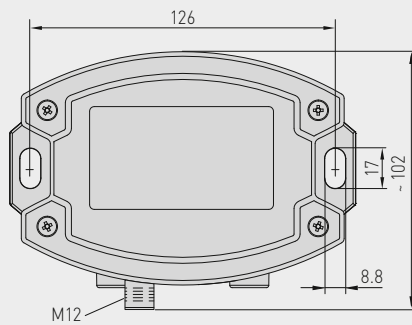
с резьбовым кабельным вводом  
и дисплеем



Корпус с  
резьбовым кабельным вводом



Корпус с  
разъемом M12



**SF-M**  
Металлокерамический  
фильтр  
(стандартное  
исполнение)



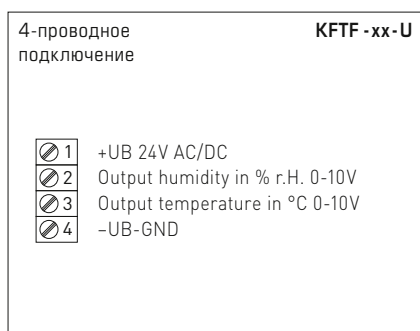
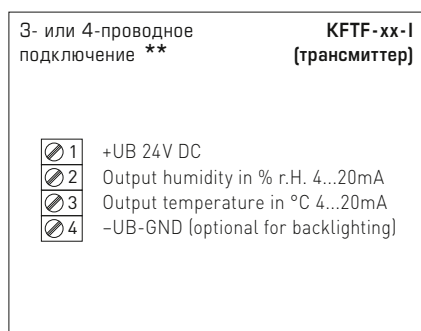
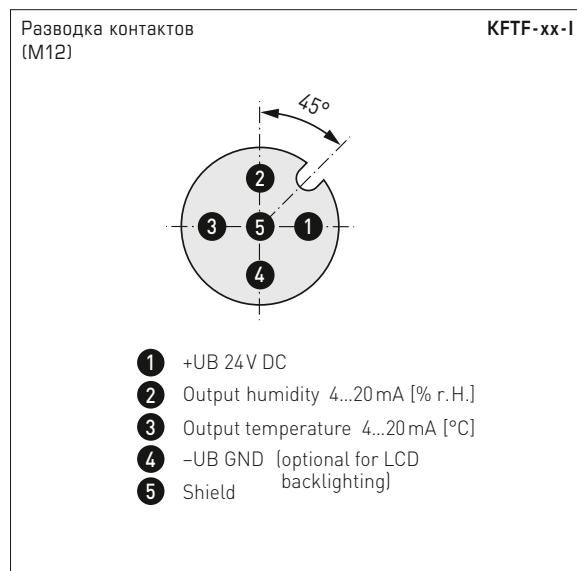
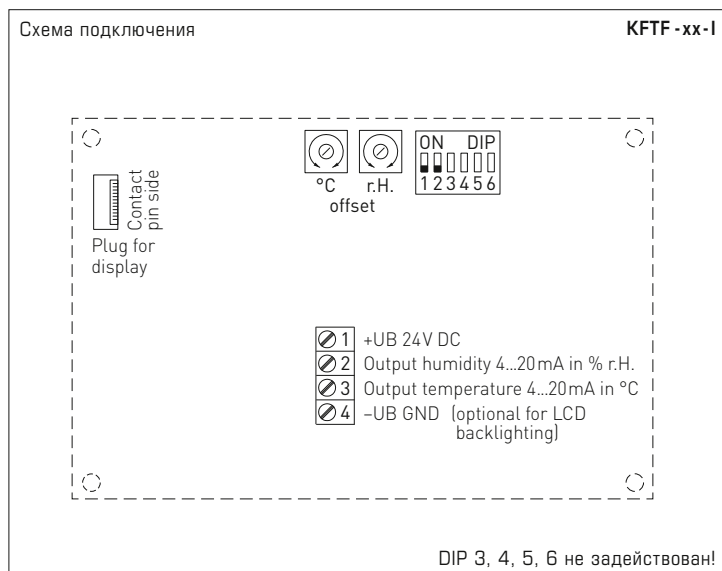
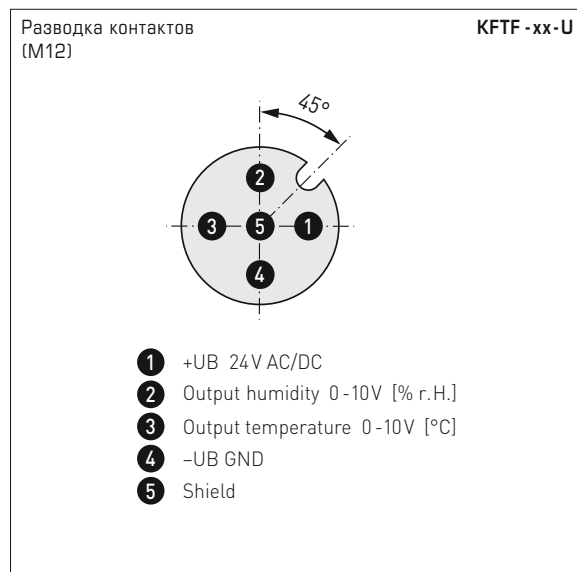
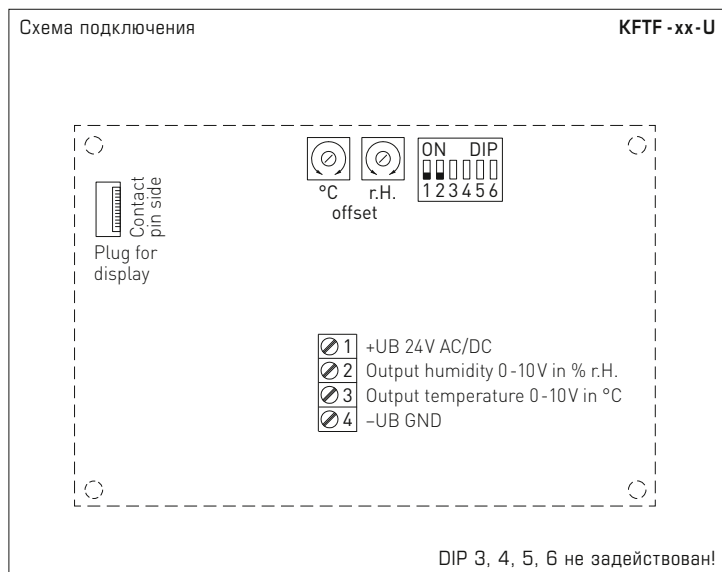
Разъем M12  
(штукер)

KFTF-20-VAQ

с разъемом M12  
и дисплеем



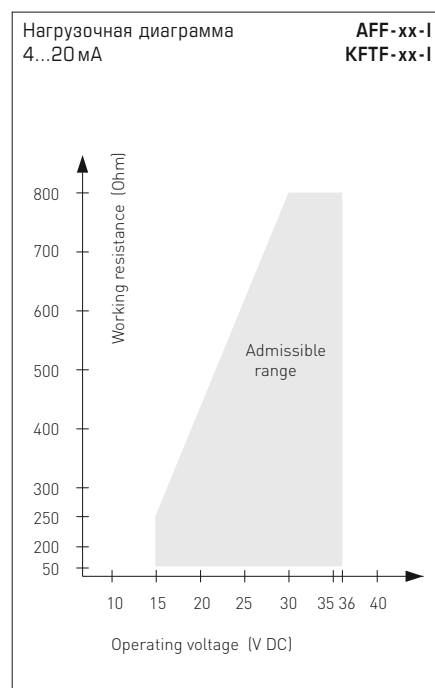
Датчик влажности и температуры канальный ( $\pm 1,8\%$ ),  
вкл. присоединительный фланец, калибруемый, с переключением между  
несколькими диапазонами и активным выходом



Подключение \*\*: 3-проводное подключение для устройств без дисплея / с дисплеем (без подсветки)  
4-проводное подключение для устройств с подсвечиваемым дисплеем

В случае варианта I обязательно необходимо подключить выход «Влажность»!

Диапазоны изм. температуры (настраиваемые)	DIP 1	DIP 2
-35...+75 °C	ON	ON
-35...+35 °C	OFF	OFF
0...+50 °C (default)	OFF	ON
0...+80 °C	ON	OFF







S+S REGELTECHNIK

**NEW**

HYGRASGARD® KFTF-20-VA

Датчик влажности и температуры каналный ( $\pm 1,8\%$ ),  
вкл. присоединительный фланец, калибруемый, с переключением между  
несколькими диапазонами и активным выходом

KFTF-20-VAQ  
с дисплеем,  
откидной



Таблица значений температуры

Диап. темп.: -35...+75 °C

°C	U <sub>A</sub> В	I <sub>A</sub> мА
-35	0,0	4,0
-30	0,5	4,7
-25	0,9	5,5
-20	1,4	6,2
-15	1,8	6,9
-10	2,3	7,6
-5	2,7	8,4
0	3,2	9,1
5	3,6	9,8
10	4,1	10,5
15	4,5	11,3
20	5,0	12,0
25	5,5	12,7
30	5,9	13,5
35	6,4	14,2
40	6,8	14,9
45	7,3	15,6
50	7,7	16,4
55	8,2	17,1
60	8,6	17,8
65	9,1	18,5
70	9,5	19,2
75	10,0	20,0

Таблица значений температуры

Диап. темп.: -35...+35 °C

°C	U <sub>A</sub> В	I <sub>A</sub> мА
-35	0,0	4,0
-30	0,7	5,1
-25	1,4	6,3
-20	2,1	7,4
-15	2,9	8,6
-10	3,6	9,7
-5	4,3	10,9
0	5,0	12,0
5	5,7	13,1
10	6,4	14,3
15	7,1	15,4
20	7,9	16,6
25	8,6	17,7
30	9,3	18,9
35	10,0	20,0

Таблица значений температуры

Диап. темп.: 0...+50 °C

°C	U <sub>A</sub> В	I <sub>A</sub> мА
0	0,0	4,0
5	1,0	5,6
10	2,0	7,2
15	3,0	8,8
20	4,0	10,4
25	5,0	12,0
30	6,0	13,6
35	7,0	15,2
40	8,0	16,8
45	9,0	18,4
50	10,0	20,0

Таблица значений температуры

Диап. темп.: 0...+80 °C

°C	U <sub>A</sub> В	I <sub>A</sub> мА
0	0,0	4,0
5	0,6	5,0
10	1,3	6,0
15	1,9	7,0
20	2,5	8,0
25	3,1	9,0
30	3,8	10,0
35	4,4	11,0
40	5,0	12,0
45	5,6	13,0
50	6,3	14,0
55	6,9	15,0
60	7,5	16,0
65	8,1	17,0
70	8,8	18,0
75	9,4	19,0
80	10,0	20,0

Таблица значений влажности

Диап. вл.: 0...100% отн. вл.

% отн. вл.	U <sub>A</sub> В	I <sub>A</sub> мА
0	0,0	4,0
5	0,5	4,8
10	1,0	5,6
15	1,5	6,4
20	2,0	7,2
25	2,5	8,0
30	3,0	8,8
35	3,5	9,6
40	4,0	10,4
45	4,5	11,2
50	5,0	12,0
55	5,5	12,8
60	6,0	13,6
65	6,5	14,4
70	7,0	15,2
75	7,5	16,0
80	8,0	16,8
85	8,5	17,6
90	9,0	18,4
95	9,5	19,2
100	10,0	20,0

Датчик влажности и температуры канальный ( $\pm 1,8\%$ ),  
вкл. присоединительный фланец, калибруемый, с переключением между  
несколькими диапазонами и активным выходом

KFTF-20-VAQ  
с разъемом M12



HYGRASGARD® KFTF-20-VAQ		Датчик влажности и температуры канальный ( $\pm 1,8\%$ ), ID (с разъемом M12)				
Тип /WG02I	Диапазон изм. / индикация влажность	индикация температура	Выход влажность	температура	Дисплей ● = Q	Арт. №
<b>KFTF-20-VAQ</b>						
KFTF-20-I VAQ	0...100% отн. вл.	-35...+75 °C -35...+35 °C 0...+50 °C 0...+80 °C	4...20 mA	4...20 mA	●	2003-6181-2100-001
KFTF-20-I VAQ LCD	0...100% отн. вл.	(4 x см. выше)	4...20 mA	4...20 mA	● ■	2003-6182-2100-001
KFTF-20-U VAQ	0...100% отн. вл.	-35...+75 °C -35...+35 °C 0...+50 °C 0...+80 °C	0-10 V	0-10 V	●	2003-4161-1100-001
KFTF-20-U VAQ LCD	0...100% отн. вл.	(4 x см. выше)	0-10 V	0-10 V	● ■	2003-4162-1100-001
<b>Вариант для корпуса "Q":</b> кабельное соединение с разъемом M12 (штекер, 5-контактный, A-кодирование)						

ПРИНАДЛЕЖНОСТИ		
SF-M	Металлокерамический фильтр, Ø 16 мм, L=32 мм, сменный, из высококачественной стали V4A (1.4404)	7000-0050-2200-100
дополнительная информация приводится в разделе «Принадлежности»!		



S+S REGELTECHNIK

**NEW**

HYGRASGARD® **KFTF-20-VA**

Датчик влажности и температуры канальный ( $\pm 1,8\%$ ),  
вкл. присоединительный фланец, калибруемый, с переключением между  
несколькими диапазонами и активным выходом



**KFTF-20-VA**  
с резьбовым кабельным вводом

HYGRASGARD® KFTF-20-VA		Датчик влажности и температуры канальный ( $\pm 1,8\%$ ), ID (с резьбовым кабельным вводом)				
Тип / WG02I	Диапазон изм. / индикация		Выход		Дисплей	Арт. №
	влажность	температура	влажность	температура		
<b>KFTF-20-VA</b>						
KFTF-20-I VA	0...100% отн. вл.	-35...+75 °C -35...+35 °C 0...+50 °C 0...+80 °C	4...20 mA	4...20 mA		2003-4161-2200-001
KFTF-20-I VA LCD	0...100% отн. вл.	(4 x см. выше)	4...20 mA	4...20 mA	■	2003-4162-2200-001
KFTF-20-U VA	0...100% отн. вл.	-35...+75 °C -35...+35 °C 0...+50 °C 0...+80 °C	0-10 V	0-10 V		2003-4161-1200-001
KFTF-20-U VA LCD	0...100% отн. вл.	(4 x см. выше)	0-10 V	0-10 V	■	2003-4162-1200-001
<b>Вариант для корпуса:</b>		кабельное соединение с резьбовым кабельным вводом				

ПРИНАДЛЕЖНОСТИ		
<b>SF-M</b>	Металлокерамический фильтр, Ø 16 мм, L=32 мм, сменный, из высококачественной стали <b>V4A</b> (1.4404)	7000-0050-2200-100
дополнительная информация приводится в разделе «Принадлежности»!		



**Наружный канальный датчик влажности ( $\pm 2,0\%$ ), вкл. присоединительный фланец, для измерения соотношения компонентов смеси, отн./абс. влажности, точки росы, энтальпии (переключаемые) и температуры, с переключением между несколькими диапазонами и активным выходом**

Универсальные датчики влажности **HYGRASGARD® KAVTF** с 6 выходными величинами служат для определения различных величин, связанных с влажностью. Измеряются относительная влажность и температура окружающего воздуха. На основе измеренных значений далее вычисляются различные величины.

Устройства версий x-U оснащаются двумя выходами 0-10 В, устройства серии x-I оснащаются двумя выходами 4...20 мА. Выбор величин, подаваемых на выход, производится с помощью DIP-переключателей. Для выхода 1 можно выбрать относительную влажность (в %), абсолютную влажность (г/м<sup>3</sup>), соотношение компонентов смеси (г/кг), температуру точки росы (°C) или энтальпию (кДж/кг) (без учета атм. давления воздуха). На выход 2 подается температура окружающего воздуха (°C), причем можно выбрать один из четырех диапазонов измерения. В состоянии поставки на выход 1 подается относительная влажность (0...100 %), диапазон измерения температуры на выходе 2 – 0...+50°C.

Разнообразие вариантов конфигурации позволяет решать различные задачи измерения и регулирования. Устройства следует использовать в воздухе, не содержащем вредных веществ и конденсата, без разрежения или избыточного давления вблизи чувствительного элемента. К областям их применения относятся медицинская техника, холодильная техника, системы кондиционирования, особо чистые и стерильные помещения. Датчики пригодны для установки в каналах.

**ТЕХНИЧЕСКИЕ ДАННЫЕ**

Напряжение питания:	24 В перем. тока ( $\pm 20\%$ ); 15...36 В пост. тока для варианта U 15...36 В пост. тока для варианта I, зависит от нагрузки, стабилизированное, остаточная пульсация $\pm 0,3$ В
Нагрузка:	$R_a(Ohm) = (U_b - 14 V) / 0,02 A$ для варианта I
Сопротивление нагрузки:	$R_L > 5 kOhm$ для варианта U
Потребляемая мощность:	< 1 Вт при 24 В пост. тока; < 2 В·А при 24 В перем. тока
Чувствительные элементы:	<b>цифровой датчик влажности, с интегрированным датчиком температуры,</b> с малым гистерезисом, высокой долговременной стабильностью
Защита чувствительного элемента:	сменный <b>пластиковый</b> спеченный фильтр, Ø 16 мм, L = 35 мм (опционально — <b>металлокерамический</b> фильтр Ø 16 мм, L = 32 мм)

**ВЛАЖНОСТЬ**

Диапазон измерения влажности:	<b>переключение между 8 измерительными диапазонами</b> (см. таблицу) 0...100 % относительной влажности (default)
Рабочий диапазон влажности:	10...95 % относительной влажности, без конденсата
Погрешность измерения влажности:	обычно $\pm 2,0\%$ (20...80 % отн. влажности) при +25 °C, иначе $\pm 3,0\%$ погрешности измерения прочих величин вычисляются из погрешностей измерения температуры и влажности
Выход 1, влажность:	0-10 В (см. таблицу) для варианта U 4...20 мА (см. таблицу) для варианта I

**ТЕМПЕРАТУРА**

Диапазон измерения температуры:	<b>переключение между 4 измерительными диапазонами</b> (см. таблицу) 0...+50 °C (default); -20...+80 °C; -35...+75 °C; -35...+35 °C
Рабочий диапазон температур:	-35...+80 °C для сенсорики
Погрешность (температура):	обычно $\pm 0,2$ К при +25 °C
Выход 2, температура:	0-10 В (см. таблицу) для варианта U 4...20 мА (см. таблицу) для варианта I
Температура окружающей среды:	при хранении: -35...+85 °C, при эксплуатации: -30...+70 °C, без конденсата
Эл. подключение:	4-проводное при варианте U 3-проводное при варианте I (трансмисмиттер) 0,14-1,5 мм <sup>2</sup> , по винтовым зажимам
Корпус:	пластик, устойчивый к ультрафиолетовому излучению, полиамид, 30 % усиление стеклянными шариками, с быстрозаворачиваемыми винтами (комбинация шлиц / крестовой шлиц), цвет — транспортный белый (аналогичен RAL 9016), крышка дисплея прозрачная!
Размеры корпуса:	72 x 64 x 37,8 мм (Тур 1 без дисплея) 72 x 64 x 43,3 мм (Тур 1 с дисплеем)
Подсоединение кабеля:	<b>резьбовой кабельный ввод</b> из пластика (M 16 x 1,5; с разгрузкой от натяжения, сменный, макс. внутренний диаметр 10,4 мм) <b>или</b> <b>разъем M12</b> согласно DIN EN 61076-2-101 (по запросу)
Защитная трубка:	<b>PLEUROFORM™</b> , полиамид (PA6), блокировка от прокручивания Ø 20 мм, NL = 235 мм, $v_{max} = 30$ м/с (воздух) (опционально по запросу из <b>высококач. стали V2A</b> (1.4301), Ø 16 мм)
Монтаж / подключение:	при помощи фланца из пластика (входит в объем поставки)
Класс защиты:	III (согласно EN 60 730)
Степень защиты:	<b>IP 65</b> (согласно EN 60 529) в смонтированном состоянии, Корпус проверен, TÜV SÜD, отчет № 713139052 (Тур 1)
Нормы:	соответствие CE-нормам, электромагнитная совместимость согласно EN 61326, директива 2014 / 30 / EU «Электромагнитная совместимость»
Опционально:	<b>дисплей с подсветкой</b> , двухстрочный, вырез ок. 36 x 15 мм (ширина x высота), для индикации измеренных температуры и влажности, а также выбираемых величин

**ПРИНАДЛЕЖНОСТИ**

см. последний раздел

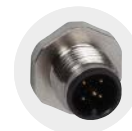
**SF-K**  
с пластиковым спеченным фильтром (стандартное исполнение)



**SF-M**  
с пластиковым спеченным фильтром



с защитной трубкой из высококачественной стали (опционально по запросу)

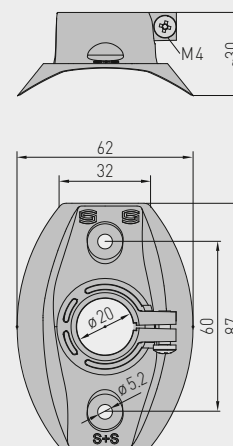


разъем M12 (опционально по запросу)

**MFT-20-K**  
Присоединительный фланец из пластика



Габаритный чертеж **MFT-20-K**

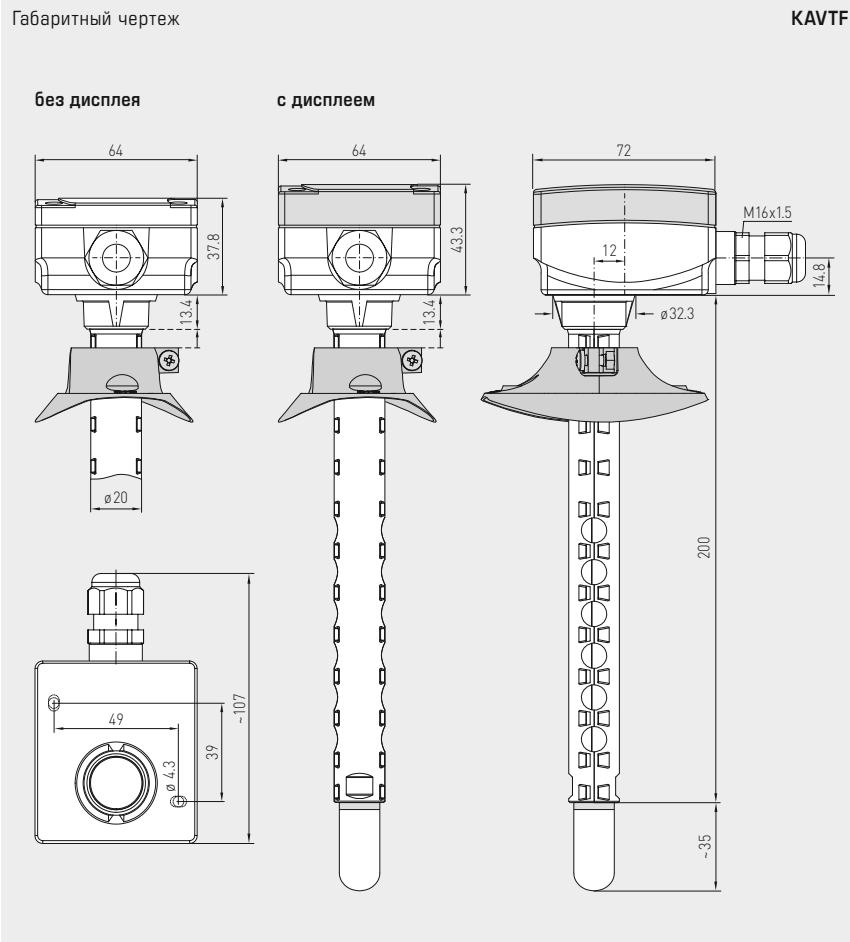




S+S REGELTECHNIK

HYGRASGARD® KAVTF

Наружный каналный датчик влажности ( $\pm 2,0\%$ ), вкл. присоединительный фланец, для измерения соотношения компонентов смеси, отн./абс. влажности, точки росы, энтальпии (переключаемые) и температуры, с переключением между несколькими диапазонами и активным выходом



KAVTF

с пластиковым спеченным фильтром (стандартное исполнение)

Таблица значений температуры

Диап. темп.:  $-35...+75\text{ }^{\circ}\text{C}$

$^{\circ}\text{C}$	$U_{\text{A}}$ В	$I_{\text{A}}$ мА
-35	0,0	4,0
-30	0,5	4,7
-25	0,9	5,5
-20	1,4	6,2
-15	1,8	6,9
-10	2,3	7,6
-5	2,7	8,4
0	3,2	9,1
5	3,6	9,8
10	4,1	10,5
15	4,5	11,3
20	5,0	12,0
25	5,5	12,7
30	5,9	13,5
35	6,4	14,2
40	6,8	14,9
45	7,3	15,6
50	7,7	16,4
55	8,2	17,1
60	8,6	17,8
65	9,1	18,5
70	9,5	19,2
75	10,0	20,0

Таблица значений температуры

Диап. темп.:  $-35...+35\text{ }^{\circ}\text{C}$

$^{\circ}\text{C}$	$U_{\text{A}}$ В	$I_{\text{A}}$ мА
-35	0,0	4,0
-30	0,7	5,1
-25	1,4	6,3
-20	2,1	7,4
-15	2,9	8,6
-10	3,6	9,7
-5	4,3	10,9
0	5,0	12,0
5	5,7	13,1
10	6,4	14,3
15	7,1	15,4
20	7,9	16,6
25	8,6	17,7
30	9,3	18,9
35	10,0	20,0

Таблица значений температуры

Диап. темп.:  $0...+50\text{ }^{\circ}\text{C}$

$^{\circ}\text{C}$	$U_{\text{A}}$ В	$I_{\text{A}}$ мА
0	0,0	4,0
5	1,0	5,6
10	2,0	7,2
15	3,0	8,8
20	4,0	10,4
25	5,0	12,0
30	6,0	13,6
35	7,0	15,2
40	8,0	16,8
45	9,0	18,4
50	10,0	20,0

Таблица значений температуры

Диап. темп.:  $-20...+80\text{ }^{\circ}\text{C}$

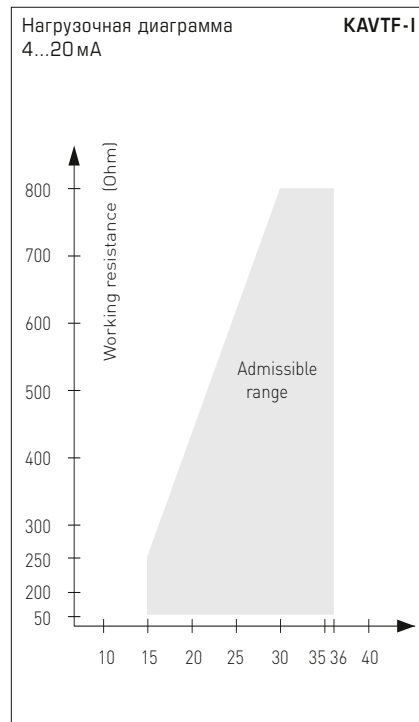
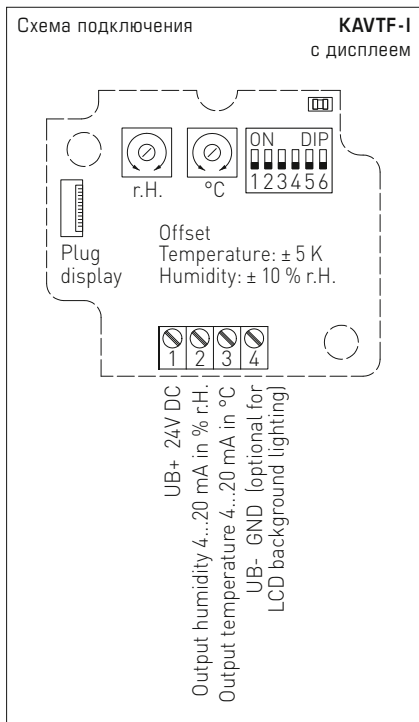
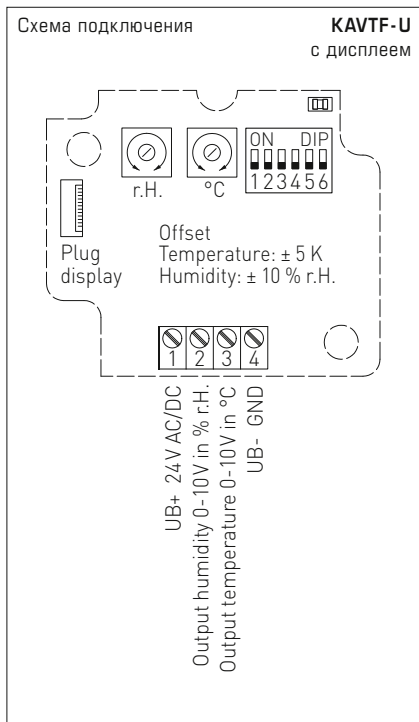
$^{\circ}\text{C}$	$U_{\text{A}}$ В	$I_{\text{A}}$ мА
-20	0,0	4,0
-15	0,5	4,8
-10	1,0	5,6
-5	1,5	6,4
0	2,0	7,2
5	2,5	8,0
10	3,0	8,8
15	3,5	9,6
20	4,0	10,4
25	4,5	11,2
30	5,0	12,0
35	5,5	12,8
40	6,0	13,6
45	6,5	14,4
50	7,0	15,2
55	7,5	16,0
60	8,0	16,8
65	8,5	17,6
70	9,0	18,4
75	9,5	19,2
80	10,0	20,0

Таблица значений влажности

Диап. вл.:  $0...100\%$  отн. вл.

% отн. вл.	$U_{\text{A}}$ В	$I_{\text{A}}$ мА
0	0,0	4,0
5	0,5	4,8
10	1,0	5,6
15	1,5	6,4
20	2,0	7,2
25	2,5	8,0
30	3,0	8,8
35	3,5	9,6
40	4,0	10,4
45	4,5	11,2
50	5,0	12,0
55	5,5	12,8
60	6,0	13,6
65	6,5	14,4
70	7,0	15,2
75	7,5	16,0
80	8,0	16,8
85	8,5	17,6
90	9,0	18,4
95	9,5	19,2
100	10,0	20,0

Наружный каналный датчик влажности ( $\pm 2,0\%$ ), вкл. присоединительный фланец, для измерения соотношения компонентов смеси, отн./абс. влажности, точки росы, энтальпии (переключаемые) и температуры, с переключением между несколькими диапазонами и активным выходом



Диапазоны изм. температуры (настраиваемые)	DIP 1	DIP 2
0...+50 °C (default)	OFF	OFF
-20...+80 °C	ON	OFF
-35...+75 °C	OFF	ON
-35...+35 °C	ON	ON

Переключаемые диапазоны измерения (настраиваемые)	DIP 3	DIP 4	DIP 5
r.H.: 0...100% (default)	OFF	OFF	OFF
MV: 0...50 г/кг	ON	OFF	OFF
MV: 0...80 г/кг	OFF	ON	OFF
a.F.: 0...50 г/м³	OFF	OFF	ON
a.F.: 0...80 г/м³	ON	ON	OFF
TP: 0...+50 °C	ON	OFF	ON
TP: -20...+80 °C	OFF	ON	ON
ENT.: 0...85 кДж/кг	ON	ON	ON

**Возможные параметры:**

(r.H.) = относительная влажность в %  
(MV) = соотношение компонентов смеси в г/кг  
(a.F.) = абсолютная влажность в г/м³  
(TP) = точка росы в °C  
(ENT.) = энтальпия в кДж/кг

Сервис Индикация и вывод данных (настраиваемые)	DIP 6
Индикация °C и % отн. вл., вывод установленных измеряемых значений при помощи DIP-переключателей 1-5 (сервисный режим для настройки °C и % отн. вл.)	ON
Индикация и вывод установленных измеряемых значений при помощи DIP-переключателей 1-5	OFF

**KAVTF**  
с пластиковым спеченным фильтром SF-K (стандартное исполнение)



**KAVTF**  
с металлокерамическим фильтром SF-M (опция)





S+S REGELTECHNIK

HYGRASGARD® KAVTF

Наружный каналный датчик влажности ( $\pm 2,0\%$ ), вкл. присоединительный фланец, для измерения соотношения компонентов смеси, отн./абс. влажности, точки росы, энтальпии (переключаемые) и температуры, с переключением между несколькими диапазонами и активным выходом



По умолчанию на дисплее попеременно отображаются **измеренная температура** и **измеренная влажность** (относительная влажность).

При этом в первой строке будет показано значение, а во второй — соответствующая единица измерения:

Температура в °C

Относительная влажность в %

Улучшенная считываемость благодаря фоновой подсветке.

Посредством **DIP-переключателей** вместо стандартная индикация можно настроить индикацию **альтернативной выходной величины**.

Абсолютная влажность в г/м³

Точка росы в °C

Соотношение компонентов в смеси г/кг

Энтальпия в кДж/кг

В **сервисном режиме** одновременно отображаются (попеременно в первой и второй строке) **измеренная температура** и **измеренная влажность** (относительная влажность).



KAVTF с дисплеем

HYGRASGARD® KAVTF Наружный каналный датчик влажности ( $\pm 2,0\%$ )						
Тип / WG01	Диапазон измерения		Выход		Дисплей	Арт. №
	влажность	температура	влажность	температура		
<b>KAVTF-I</b>	(переключаемый)		(переключаемый)			<b>Вариант I</b>
KAVTF-I	0 ... 100 % отн. вл. (default)	0...+50 °C (default)	4 ... 20 mA	4 ... 20 mA		1201-3162-6000-029
	0 ... 50 г /кг (MR)	-20...+80 °C				
	0 ... 80 г /кг (MR)	-35...+75 °C				
	0 ... 50 г /м³ (A.H.)	-35...+35 °C				
	0 ... 80 г /м³ (A.H.)					
	0 ... +50 °C (TP)					
	-20 ... +80 °C (TP)					
	0 ... 85 кДж/кг (ENT.)					
<b>KAVTF-I LCD</b>	(8x см. выше)	(4 x см. выше)	4 ... 20 mA	4 ... 20 mA	■	1201-3162-6200-029
<b>KAVTF-U</b>						<b>Вариант U</b>
KAVTF-U	(8x см. выше)	(4 x см. выше)	0-10 В	0-10 В		1201-3161-6000-029
<b>KAVTF-U LCD</b>	(8x см. выше)	(4 x см. выше)	0-10 В	0-10В	■	1201-3161-6200-029
Дополнительная плата:	другие нестандартные диапазоны в качестве опции					
Опционально:	Подсоединение кабеля с разъемом <b>M12</b> согласно DIN EN 61076-2-101					по запросу

ПРИНАДЛЕЖНОСТИ		
<b>SF-M</b>	Металлокерамический фильтр, Ø 16 мм, L = 32 мм, сменный из высококачественной стали <b>V4A</b> (1.4404)	7000-0050-2200-100

**Датчик влажности в помещении маятникового типа ( $\pm 2,0\%$ ), калибруемый, с активным выходом**

Калибруемый датчик влажности в помещении маятникового типа **HYGRASGARD® RPFF-SD** с пластиковым спеченным фильтром измеряет относительную влажность воздуха. Он преобразует измеряемые величины влажности в нормированный сигнал 4...20 мА.

Относительная влажность (в процентах) является частным от деления парциального давления водяного пара на давление насыщенного пара при соответствующей температуре газа.

Датчики RPFF-SD находят применение в неагрессивной среде без значительного содержания пыли, в холодильной технике, системах кондиционирования, особо чистых и стерильных помещениях, отелях, технических помещениях, помещениях для собраний и конференций.

Измерительные преобразователи предназначены для точного измерения влажности.

Для измерения влажности используется цифровой измерительный элемент с высокой долговременной стабильностью. Датчики пригодны для канального монтажа, для установки в приборы и для применения в качестве маятниковых датчиков.

**ТЕХНИЧЕСКИЕ ДАННЫЕ**

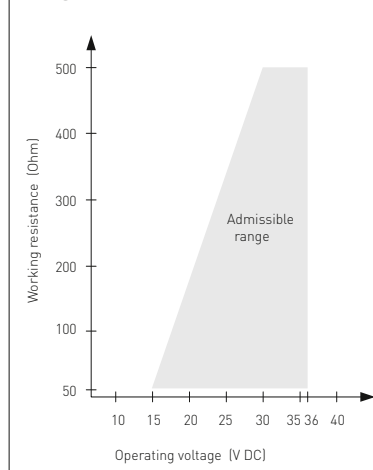
Напряжение питания:	15...36 В пост. тока, зависит от нагрузки, стабилизированное, остаточная пульсация $\pm 0,3$ В
Нагрузка:	$R_a(Ohm) = (U_b - 14 В) / 0,03 А$ $R_a < 500 Ohm$
Потребляемая мощность:	$< 1,1 В \cdot А / 24 В$ пост. тока
Чувствительные элементы:	<b>цифровой датчик влажности</b> , с малым гистерезисом, высокой долговременной стабильностью
Защита чувствительного элемента:	сменный <b>пластиковый</b> спеченный фильтр, $\varnothing 16$ мм, L = 35 мм, (опционально – <b>металлокерамический</b> фильтр, $\varnothing 16$ мм, L = 32 мм)
Диапазон измерения влажности:	0...100% отн. вл. (на выходе соответствует 4...20 мА)
Рабочий диапазон влажности:	0...95% отн. вл. (без образования росы)
Погрешность измерения влажности:	обычно $\pm 2,0\%$ (20...80% отн. влажности) при +25 °С, иначе $\pm 3,0\%$
Выходной сигнал влажности:	4...20 мА, см. диаграмму
Температура окружающей среды:	при хранении –25...+50 °С при эксплуатации –5...+55 °С
Долговременная стабильность:	$\pm 1\%$ в год
Эл. подключение:	двухпроводное подключение (см. схему соединения), 0,14 – 1,5 мм <sup>2</sup>
Соединительный кабель:	ПВХ, LiYY, 2 x 0,25 мм <sup>2</sup> , KL = ок. 1,5 м (опционально — другие длины)
Защитная трубка:	из высококач. стали <b>V2A</b> (1.4301), $\varnothing = 16$ мм, NL = 142 мм
Класс защиты:	III (согласно EN 60 730)
Степень защиты:	<b>IP 65</b> (согласно EN 60 529)
Нормы:	соответствие СЕ-нормам, директива 2014 / 30 / EU, «Электромагнитная совместимость» согласно EN 61326-1, согласно EN 61326-2-3
<b>ПРИНАДЛЕЖНОСТИ</b>	см. последний раздел

**Таблица значений влажности**

Диап. вл.: 0...100% отн. вл.

% отн. вл.	$U_A$ В	$I_A$ мА
0	0,0	4,0
5	0,5	4,8
10	1,0	5,6
15	1,5	6,4
20	2,0	7,2
25	2,5	8,0
30	3,0	8,8
35	3,5	9,6
40	4,0	10,4
45	4,5	11,2
50	5,0	12,0
55	5,5	12,8
60	6,0	13,6
65	6,5	14,4
70	7,0	15,2
75	7,5	16,0
80	8,0	16,8
85	8,5	17,6
90	9,0	18,4
95	9,5	19,2
100	10,0	20,0

**Нагрузочная диаграмма RPFF-SD 4...20 мА**



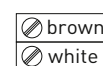
Плата

**RPFF-SD**



2-проводное подключение

**RPFF-SD-I (трансмиссер)**



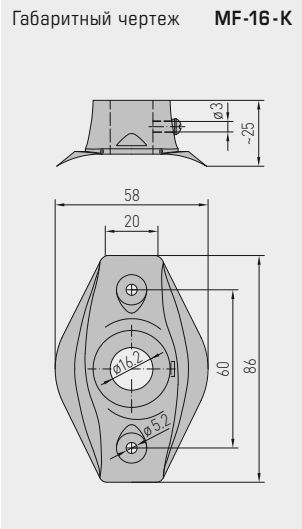
+UB 24V DC  
Output humidity in % r.H. 4-20mA



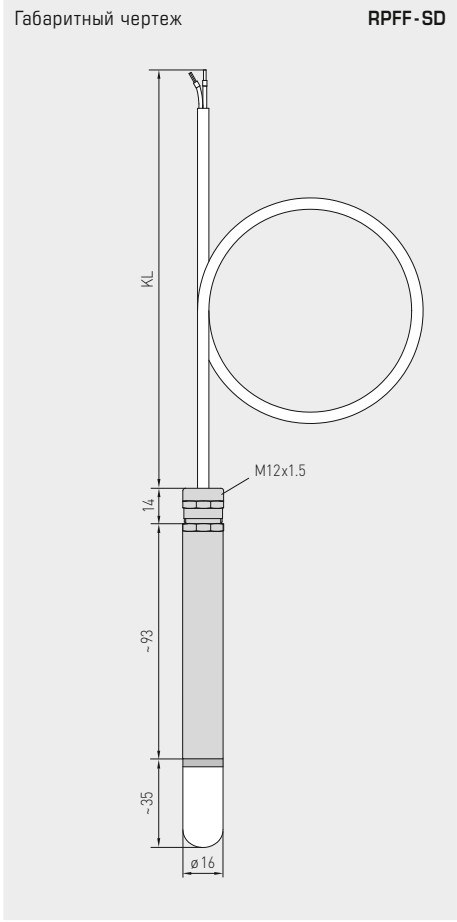


S+S REGELTECHNIK

Датчик влажности в помещении маятникового типа ( $\pm 2,0\%$ ), калибруемый, с активным выходом



**MF-16-K**  
Присоединительный фланец из пластика (опция)



**SF-M**  
Металлокерамический фильтр (опция)

**HYGRASGARD® RPFF-SD** Датчик влажности в помещении маятникового типа ( $\pm 2,0\%$ ), *Standard*

Тип / WG01	Диапазон измерения отн. влажности	Выход отн. влажности	Арт. №
<b>RPFF-SD-I</b>			<b>Вариант I</b>
RPFF-SD-I	0...100% отн. вл.	4...20 mA	1201-1172-0000-150
Дополнительная плата:	Длина кабеля (KL) 1,5 м, опционально — другие длины		по запросу
Пример индивидуального заказа:	Тип, длина кабеля Пример: RPFF-SD-I, 3 м; RPFF-SD-I, 4 м		

ПРИНАДЛЕЖНОСТИ		
<b>SF-M</b>	Металлокерамический фильтр, $\varnothing$ 16 мм, L=32 мм, сменный из высококачественной стали <b>V4A</b> (1.4404)	7000-0050-2200-100
<b>MF-16-K</b>	Присоединительный фланец из пластика	7100-0030-0000-000
Подробная информация в последнем разделе!		

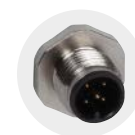
Датчик влажности и температуры в помещении маятникового типа ( $\pm 2,0\%$ ), калибруемый, с переключением между несколькими диапазонами и активным выходом

Калибруемый датчик влажности / температуры в помещении маятникового типа **HYGRASGARD® RPFF / RPFTF** с пластиковым спеченным фильтром измеряет относительную влажность и температуру воздуха. Он преобразует измеряемые величины нормированный сигнал 0–10 В или 4...20 мА, доступен в исполнениях с дисплеем и без дисплея, имеет четыре переключаемых диапазона измерения температуры. Датчики находят применение в неагрессивной среде без значительного содержания пыли, в холодильной технике, системах кондиционирования, особо чистых и стерильных помещениях, в жилых и офисных помещениях, отелях, технических помещениях, помещениях для собраний и конференций. Измерительные преобразователи предназначены для точного измерения температуры и влажности. В них используется цифровой измерительный элемент с высокой долговременной стабильностью. Они пригодны для потолочного и канального монтажа, а также для установки в приборы. Датчик откалиброван на заводе. При наличии определенных условий окружающей среды специалист может выполнить точную настройку.

**RPFF  
RPFTF**  
с пластиковым спеченным фильтром  
(стандартное исполнение)

### ТЕХНИЧЕСКИЕ ДАННЫЕ

Напряжение питания:	24 В перем. тока ( $\pm 20\%$ ); 15...36 В пост. тока для варианта U 15...36 В пост. тока для варианта I, зависит от нагрузки, стабилизированное, остаточная пульсация $\pm 0,3$ В
Нагрузка:	$R_L (Ohm) = (U_b - 14 V) / 0,02 A$ для варианта I
Сопротивление нагрузки:	$R_L > 5 kOhm$ для варианта U
Потребляемая мощность:	$< 1,1 V \cdot A / 24 V$ пост. тока; $< 2,2 V \cdot A / 24 V$ перем. тока
Чувствительные элементы:	цифровой датчик влажности, с интегрированным датчиком температуры, с малым гистерезисом, высокой долговременной стабильностью
Защита чувствительного элемента:	сменный <b>пластиковый</b> спеченный фильтр, $\varnothing 16$ мм, L = 35 мм, (опционально — <b>металлокерамический</b> фильтр, $\varnothing 16$ мм, L = 32 мм)
<b>ВЛАЖНОСТЬ</b>	
Диапазон измерения влажности:	0...100% относительной влажности (на выходе соответствует 0–10 В или 4...20 мА)
Рабочий диапазон влажности:	0...95% относительной влажности (без конденсата)
Погрешность измерения влажности:	обычно $\pm 2,0\%$ (20...80% отн. влажности) при +25 °C, иначе $\pm 3,0\%$
Выходной сигнал влажности:	0–10 В для варианта U, 4...20 мА для варианта I, нагрузка $< 800$ Ом, см. диаграмму
<b>ТЕМПЕРАТУРА</b>	
Диапазон измерения температуры:	переключение между <b>4 измерительными диапазонами</b> (см. таблицу) –35...+35 °C; –35...+75 °C; 0...+50 °C; 0...+80 °C (на выходе соответствует 0–10 В или 4...20 мА)
Рабочий диапазон температур:	–35...+80 °C
Погрешность измерения температуры:	обычно $\pm 0,2$ K при +25 °C
Выходной сигнал температуры:	0–10 В или 4...20 мА или сопротивление, Ом
Температура окружающей среды:	при хранении: –5...+60 °C, при эксплуатации: –5...+60 °C
Долговременная стабильность:	$\pm 1\%$ в год
Корпус:	пластик, устойчивый к ультрафиолетовому излучению, полиамид, 30% усиление стеклянными шариками, с быстрозаворачиваемыми винтами (комбинация шлиц / крестовой шлиц), цвет — транспортный белый (аналогичен RAL 9016), крышка дисплея прозрачная!
Размеры корпуса:	72 x 64 x 37,8 мм (Typ 1 без дисплея) 72 x 64 x 43,3 мм (Typ 1 с дисплеем)
Подсоединение кабеля:	<b>резьбовой кабельный ввод</b> из пластика (M 16 x 1,5; с разгрузкой от натяжения, сменный, макс. внутренний диаметр 10,4 мм) <b>или разъем M12</b> согласно DIN EN 61076-2-101 (по запросу)
Эл. подключение:	двух-, трех- или четырехпроводное (см. схему соединения) 0,14–1,5 мм <sup>2</sup> , по винтовым зажимам
Соединительный кабель:	PBX, LiYU, 6 x 0,14 мм <sup>2</sup> , KL = ок. 2 м (опционально — другие длины)
Защитная трубка:	<b>из высококач. стали V2A</b> (1.4301), $\varnothing = 16$ мм, NL = 142 мм
Класс защиты:	III (согласно EN 60 730)
Степень защиты:	<b>IP 67</b> (согласно EN 60 529) Корпус проверен TÜV SÜD, отчет № 713139052 (Typ 1) <b>IP 65</b> (согласно EN 60 529) Маятник с гильзой
Нормы:	соответствие CE-нормам, директива 2014 / 30 / EU «Электромагнитная совместимость» согласно EN 61326-1, согласно EN 61326-2-3
Опционально:	<b>дисплей с подсветкой</b> , двухстрочный, вырез ок. 36 x 15 мм (ширина x высота), для индикации измеренной температуры и/или влажности
<b>ПРИНАДЛЕЖНОСТИ</b>	см. последний раздел



**разъем M12**  
(опционально по запросу)



**MF-16-K**  
Присоединительный фланец из пластика (опция)



S+S REGELTECHNIK

HYGRASGARD® RPFF  
HYGRASGARD® RPFTF

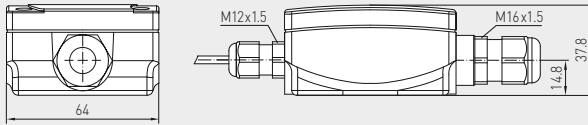
Датчик влажности и температуры в помещении маятникового типа ( $\pm 2,0\%$ ), калибруемый, с переключением между несколькими диапазонами и активным выходом



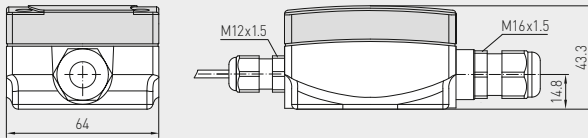
Габаритный чертёж

RPFF  
RPFTF

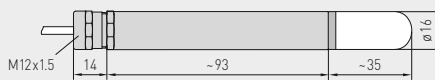
без дисплея



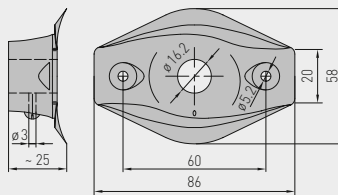
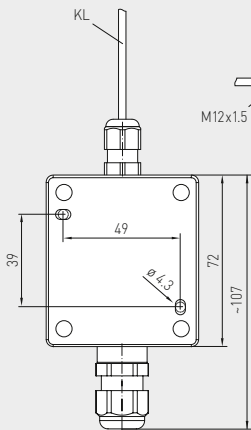
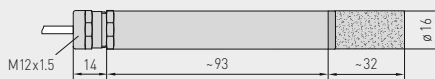
с дисплеем



с пластиковым спеченным фильтром  
SF-K (стандартное исполнение)



с металлокерамическим фильтром  
SF-M (опция)



MF-16-K  
(опция)

RPFF  
RPFTF  
с дисплеем и  
пластиковым спеченным фильтром  
(стандартное исполнение)



Таблица значений температуры

Диап. темп.:  $-35...+75\text{ }^{\circ}\text{C}$

$^{\circ}\text{C}$	$U_{\text{A}}$ В	$I_{\text{A}}$ мА
-35	0,0	4,0
-30	0,5	4,7
-25	0,9	5,5
-20	1,4	6,2
-15	1,8	6,9
-10	2,3	7,6
-5	2,7	8,4
0	3,2	9,1
5	3,6	9,8
10	4,1	10,5
15	4,5	11,3
20	5,0	12,0
25	5,5	12,7
30	5,9	13,5
35	6,4	14,2
40	6,8	14,9
45	7,3	15,6
50	7,7	16,4
55	8,2	17,1
60	8,6	17,8
65	9,1	18,5
70	9,5	19,2
75	10,0	20,0

Таблица значений температуры

Диап. темп.:  $-35...+35\text{ }^{\circ}\text{C}$

$^{\circ}\text{C}$	$U_{\text{A}}$ В	$I_{\text{A}}$ мА
-35	0,0	4,0
-30	0,7	5,1
-25	1,4	6,3
-20	2,1	7,4
-15	2,9	8,6
-10	3,6	9,7
-5	4,3	10,9
0	5,0	12,0
5	5,7	13,1
10	6,4	14,3
15	7,1	15,4
20	7,9	16,6
25	8,6	17,7
30	9,3	18,9
35	10,0	20,0

Таблица значений температуры

Диап. темп.:  $0...+50\text{ }^{\circ}\text{C}$

$^{\circ}\text{C}$	$U_{\text{A}}$ В	$I_{\text{A}}$ мА
0	0,0	4,0
5	1,0	5,6
10	2,0	7,2
15	3,0	8,8
20	4,0	10,4
25	5,0	12,0
30	6,0	13,6
35	7,0	15,2
40	8,0	16,8
45	9,0	18,4
50	10,0	20,0

Таблица значений температуры

Диап. темп.:  $0...+80\text{ }^{\circ}\text{C}$

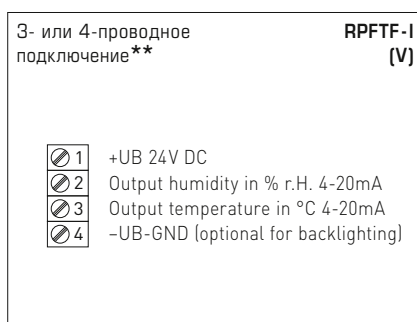
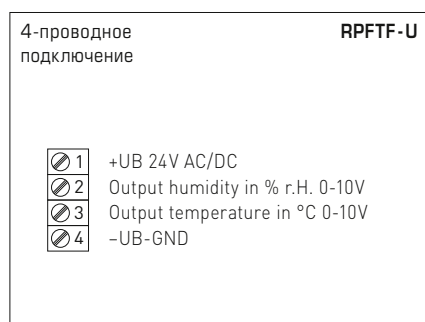
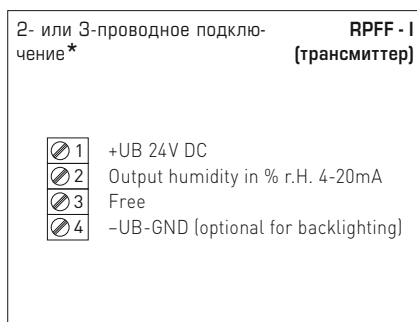
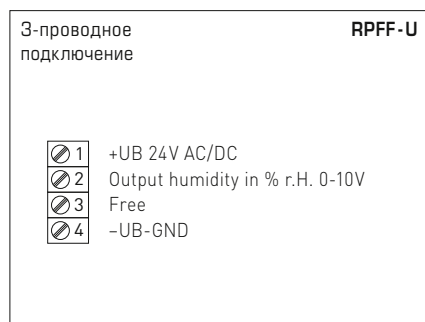
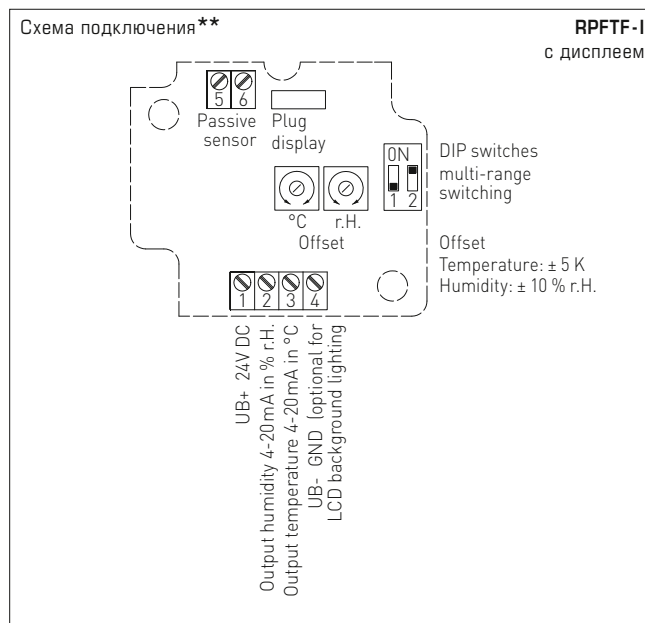
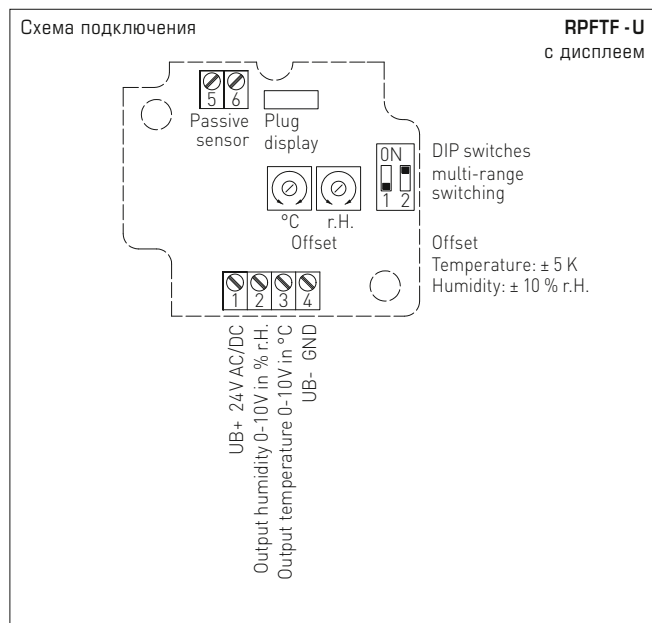
$^{\circ}\text{C}$	$U_{\text{A}}$ В	$I_{\text{A}}$ мА
0	0,0	4,0
5	0,6	5,0
10	1,3	6,0
15	1,9	7,0
20	2,5	8,0
25	3,1	9,0
30	3,8	10,0
35	4,4	11,0
40	5,0	12,0
45	5,6	13,0
50	6,3	14,0
55	6,9	15,0
60	7,5	16,0
65	8,1	17,0
70	8,8	18,0
75	9,4	19,0
80	10,0	20,0

Таблица значений влажности

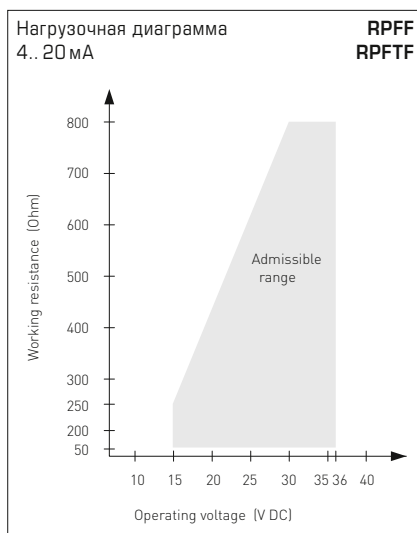
Диап. вл.:  $0...100\%$  отн. вл.

% отн. вл.	$U_{\text{A}}$ В	$I_{\text{A}}$ мА
0	0,0	4,0
5	0,5	4,8
10	1,0	5,6
15	1,5	6,4
20	2,0	7,2
25	2,5	8,0
30	3,0	8,8
35	3,5	9,6
40	4,0	10,4
45	4,5	11,2
50	5,0	12,0
55	5,5	12,8
60	6,0	13,6
65	6,5	14,4
70	7,0	15,2
75	7,5	16,0
80	8,0	16,8
85	8,5	17,6
90	9,0	18,4
95	9,5	19,2
100	10,0	20,0

Датчик влажности и температуры в помещении маятникового типа ( $\pm 2,0\%$ ), калибруемый, с переключением между несколькими диапазонами и активным выходом



Диапазоны изм. температуры (настраиваемые)	DIP 1	DIP 2
-35...+75 °C	ON	ON
-35...+35 °C	OFF	OFF
0...+50 °C (default)	OFF	ON
0...+80 °C	ON	OFF



Подключение\*:  
2-проводное подключение для устройств без дисплея / с дисплеем (без подсветки)  
3-проводное подключение для устройств с подсвечиваемым дисплеем

Подключение\*\*:  
3-проводное подключение для устройств без дисплея / с дисплеем (без подсветки)  
4-проводное подключение для устройств с подсвечиваемым дисплеем

В случае **варианта I** обязательно необходимо подключить выход «Влажность»!



S+S REGELTECHNIK

HYGRASGARD® RPFF  
HYGRASGARD® RPFTF

Датчик влажности и температуры в помещении маятникового типа ( $\pm 2,0\%$ ), калибруемый, с переключением между несколькими диапазонами и активным выходом

RPFF  
RPFTF  
с дисплеем



HYGRASGARD® RPFF Датчик влажности в помещении маятникового типа ( $\pm 2,0\%$ ), Premium  
HYGRASGARD® RPFTF Датчик влажности и температуры в помещении маятникового типа ( $\pm 2,0\%$ ), Premium

Тип / WG01	Диапазон изм. / индикация влажность	индикация температура	Выход влажность	температура	Арт. №
<b>RPFF</b>					
RPFF-I	0...100 % отн. вл.	—	4...20 мА	—	1201-1172-0000-100
RPFF-U	0...100 % отн. вл.	—	0-10 В	—	1201-1171-0000-100
<b>RPFTF</b>					
RPFTF-I	0...100 % отн. вл.	-35...+75 °C -35...+35 °C 0...+50 °C 0...+80 °C	4...20 мА	4...20 мА	1201-1172-1000-100
RPFTF-U	0...100 % отн. вл.	-35...+75 °C -35...+35 °C 0...+50 °C 0...+80 °C	0-10 В	0-10 В	1201-1171-1000-100
Дополнительная плата:	Дисплей с подсветкой, двухстрочный Длина кабеля (KL = 2 м), опционально — другие длины до 5 м				по запросу
Опционально:	Подсоединение кабеля с разъемом M12 согласно DIN EN 61076-2-101				по запросу

ПРИНАДЛЕЖНОСТИ		
SF-M	Металлокерамический фильтр, Ø 16 мм, L = 32 мм, сменный из высококачественной стали V4A (1.4404)	7000-0050-2200-100
MF-16-K	Присоединительный фланец из пластика Подробная информация в последнем разделе!	7100-0030-0000-000

Датчик влажности и температуры в помещении маятникового типа ( $\pm 1,8\%$ ), калибруемый, с переключением между несколькими диапазонами и активным выходом

Калибруемый датчик влажности/температуры в помещении маятникового типа HYGRASGARD® RPFF - 25 / RPFTF - 25 со вставным металлокерамическим фильтром, корпусом из пластика с высокой ударной вязкостью, на выбор с дисплеем или без дисплея. Он измеряет относительную влажность и/или температуру воздуха, преобразует измеряемые величины в нормированный сигнал 0–10 В или 4...20 мА и позволяет переключаться между четырьмя диапазонами измерения температуры. Этот датчик находят применение в неагрессивной среде без значительного содержания пыли, в холодильной технике, системах кондиционирования, особо чистых и стерильных помещениях, в жилых и офисных помещениях, отелях, технических помещениях, помещениях для собраний и конференций. Измерительные преобразователи предназначены для точного измерения температуры и влажности. В них используется цифровой измерительный элемент с высокой долговременной стабильностью. Они пригодны для потолочного и канального монтажа, а также для установки в приборы. Датчик откалиброван на заводе. При наличии определенных условий окружающей среды специалист может выполнить точную настройку.

RPFF-25 / RPFTF-25 ( $\pm 1,8\%$ ) вставная измерительная головка с металлокерамическим фильтром



### ТЕХНИЧЕСКИЕ ДАННЫЕ

Напряжение питания:	24 В перем. тока ( $\pm 20\%$ ); 15...36 В пост. тока для варианта U 15...36 В пост. тока для варианта I, зависит от нагрузки, стабилизированное, остаточная пульсация $\pm 0,3$ В
Нагрузка:	$R_a(\text{Ohm}) = (U_b - 14 \text{ В}) / 0,02 \text{ А}$ для варианта I
Сопротивление нагрузки:	$R_L > 5 \text{ kOhm}$ для варианта U
Потребляемая мощность:	$< 1,1 \text{ В} \cdot \text{А} / 24 \text{ В}$ пост. тока; $< 2,2 \text{ В} \cdot \text{А} / 24 \text{ В}$ перем. тока
Чувствительные элементы:	<b>цифровой датчик влажности, с интегрированным датчиком температуры, с малым гистерезисом, высокой долговременной стабильностью, вставная измерительная головка</b>
Защита чувствительного элемента:	<b>вставная измерительная головка</b> (чувствительный элемент) со сменным <b>металлокерамическим</b> фильтром, $\varnothing 16 \text{ мм}$ , $L = 88,5 \text{ мм}$

### ВЛАЖНОСТЬ

Диапазон измерения влажности:	0...100 % относительной влажности (на выходе соответствует 0–10 В или 4...20 мА)
Рабочий диапазон влажности:	0...95 % относительной влажности (без конденсата)
Погрешность измерения влажности:	обычно $\pm 1,8\%$ (10...90 % отн. влажности) при $+25 \text{ }^\circ\text{C}$ , иначе $\pm 2,0\%$
Выходной сигнал влажности:	0–10 В для варианта U, 4...20 мА для варианта I, см. диаграмму

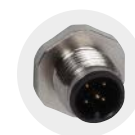
### ТЕМПЕРАТУРА

Диапазон измерения температуры:	<b>переключение между 4 измерительными диапазонами</b> (см. таблицу) $-35...+35 \text{ }^\circ\text{C}$ ; $-35...+75 \text{ }^\circ\text{C}$ ; $0...+50 \text{ }^\circ\text{C}$ ; $0...+80 \text{ }^\circ\text{C}$ (на выходе соответствует 0–10 В или 4...20 мА)
Погрешность измерения температуры:	обычно $\pm 0,2 \text{ K}$ при $+25 \text{ }^\circ\text{C}$
Выходной сигнал температуры:	0–10 В или 4...20 мА или сопротивление, Ом
Температура окружающей среды:	при хранении: $-35...+85 \text{ }^\circ\text{C}$ , при эксплуатации: $-30...+70 \text{ }^\circ\text{C}$
Долговременная стабильность:	$\pm 1\%$ в год
Эл. подключение:	двух-, трех- или четырехпроводное (см. схему соединения) $0,14\text{--}1,5 \text{ мм}^2$ , по винтовым зажимам
Соединительный кабель:	KL = 2 м

Корпус:	пластик, устойчивый к ультрафиолетовому излучению, полиамид, 30 % усиление стеклянными шариками, с быстрозаворачиваемыми винтами (комбинация шлиц / крестовой шлиц), цвет — транспортный белый (аналогичен RAL 9016), крышка дисплея прозрачная!
Размеры корпуса:	126 x 90 x 50 мм (Тур2)
Подсоединение кабеля:	<b>резьбовой кабельный ввод</b> из пластика (M 16 x 1,5; с разгрузкой от натяжения, сменный, макс. внутренний диаметр 10,4 мм) <b>или</b> <b>разъем M12</b> согласно DIN EN 61076-2-101 (по запросу)
Защитная трубка:	<b>из высококач. стали V2A</b> (1.4301) $\varnothing 18 \text{ мм}$ (16 мм), NL = 120 мм
Класс защиты:	III (согласно EN 60 730)
Степень защиты:	<b>IP 65</b> (согласно EN 60 529)
Нормы:	соответствие CE-нормам, директива 2014 / 30 / EU «Электромагнитная совместимость» согласно EN 61326-1, согласно EN 61326-2-3
Опционально:	<b>дисплей с подсветкой</b> , трехстрочный, вырез ок. 70 x 40 мм (ширина x высота), для индикации измеренной температуры и/или влажности

### ПРИНАДЛЕЖНОСТИ

см. последний раздел



разъем M12  
(опционально по запросу)

### MF-16-K

Присоединительный фланец из пластика (опция)

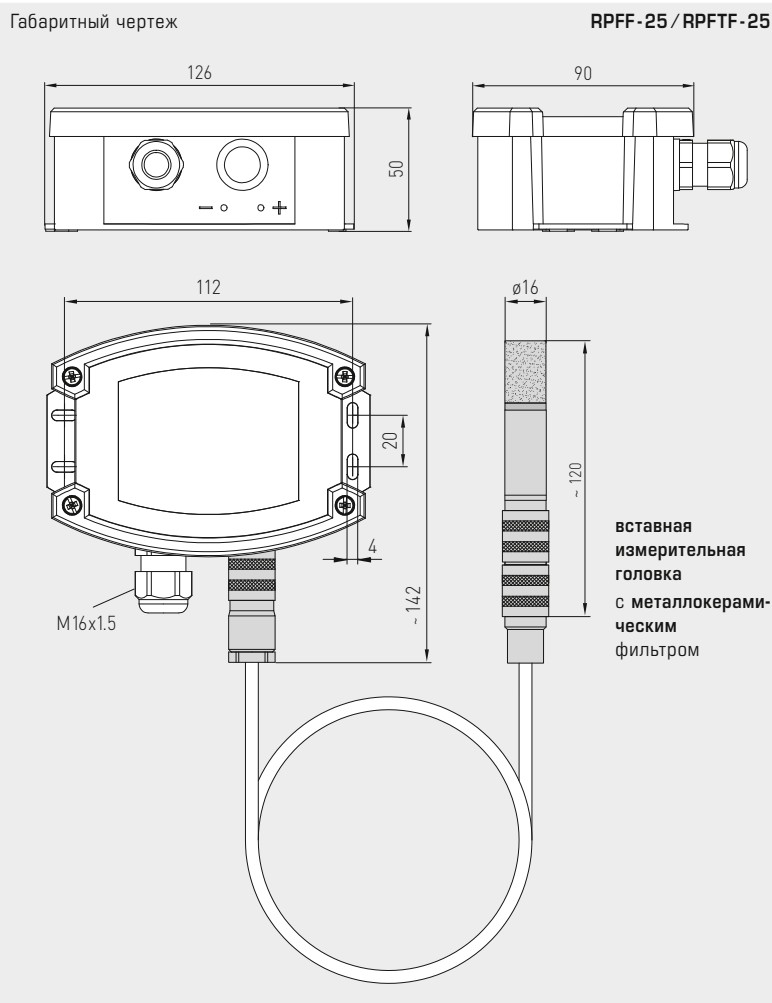




S+S REGELTECHNIK

HYGRASGARD® RPFF-25  
HYGRASGARD® RPFTF-25

Датчик влажности и температуры в помещении маятникового типа  
(± 1,8%), калибруемый, с переключением между  
несколькими диапазонами и активным выходом



RPFF-25 / RPFTF-25 (± 1,8%)  
вставная измерительная головка  
с металлокерамическим фильтром  
и дисплеем



Таблица значений температуры  
Диап. темп.: -35...+75 °C

°C	U <sub>A</sub> В	I <sub>A</sub> мА
-35	0,0	4,0
-30	0,5	4,7
-25	0,9	5,5
-20	1,4	6,2
-15	1,8	6,9
-10	2,3	7,6
-5	2,7	8,4
0	3,2	9,1
5	3,6	9,8
10	4,1	10,5
15	4,5	11,3
20	5,0	12,0
25	5,5	12,7
30	5,9	13,5
35	6,4	14,2
40	6,8	14,9
45	7,3	15,6
50	7,7	16,4
55	8,2	17,1
60	8,6	17,8
65	9,1	18,5
70	9,5	19,2
75	10,0	20,0

Таблица значений температуры  
Диап. темп.: -35...+35 °C

°C	U <sub>A</sub> В	I <sub>A</sub> мА
-35	0,0	4,0
-30	0,7	5,1
-25	1,4	6,3
-20	2,1	7,4
-15	2,9	8,6
-10	3,6	9,7
-5	4,3	10,9
0	5,0	12,0
5	5,7	13,1
10	6,4	14,3
15	7,1	15,4
20	7,9	16,6
25	8,6	17,7
30	9,3	18,9
35	10,0	20,0

Таблица значений температуры  
Диап. темп.: 0...+50 °C

°C	U <sub>A</sub> В	I <sub>A</sub> мА
0	0,0	4,0
5	1,0	5,6
10	2,0	7,2
15	3,0	8,8
20	4,0	10,4
25	5,0	12,0
30	6,0	13,6
35	7,0	15,2
40	8,0	16,8
45	9,0	18,4
50	10,0	20,0

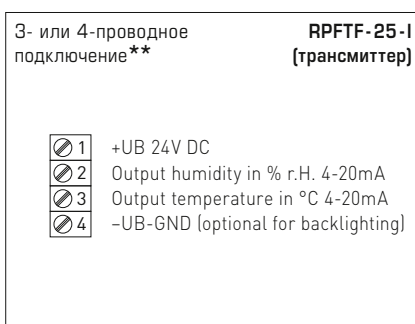
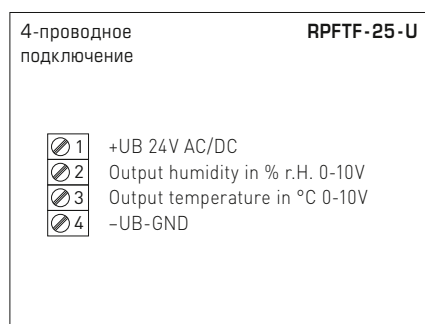
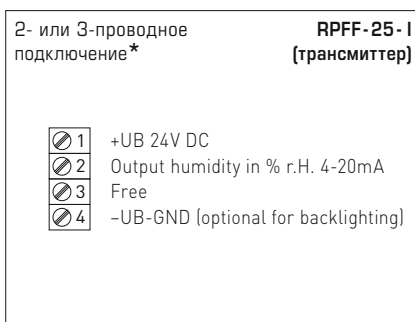
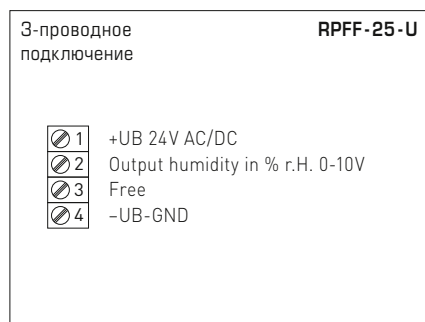
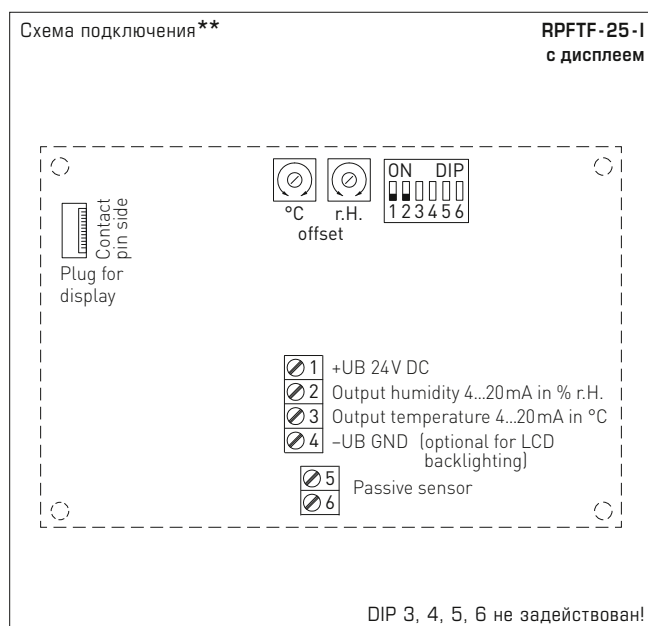
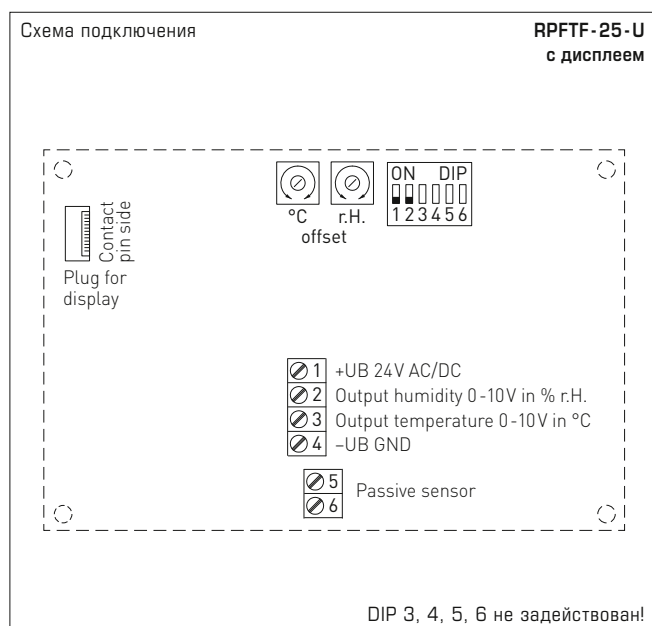
Таблица значений температуры  
Диап. темп.: 0...+80 °C

°C	U <sub>A</sub> В	I <sub>A</sub> мА
0	0,0	4,0
5	0,6	5,0
10	1,3	6,0
15	1,9	7,0
20	2,5	8,0
25	3,1	9,0
30	3,8	10,0
35	4,4	11,0
40	5,0	12,0
45	5,6	13,0
50	6,3	14,0
55	6,9	15,0
60	7,5	16,0
65	8,1	17,0
70	8,8	18,0
75	9,4	19,0
80	10,0	20,0

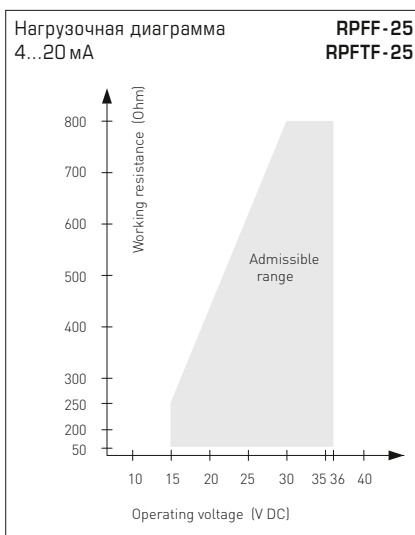
Таблица значений влажности  
Диап. вл.: 0...100% отн. вл.

% отн. вл.	U <sub>A</sub> В	I <sub>A</sub> мА
0	0,0	4,0
5	0,5	4,8
10	1,0	5,6
15	1,5	6,4
20	2,0	7,2
25	2,5	8,0
30	3,0	8,8
35	3,5	9,6
40	4,0	10,4
45	4,5	11,2
50	5,0	12,0
55	5,5	12,8
60	6,0	13,6
65	6,5	14,4
70	7,0	15,2
75	7,5	16,0
80	8,0	16,8
85	8,5	17,6
90	9,0	18,4
95	9,5	19,2
100	10,0	20,0

Датчик влажности и температуры в помещении маятникового типа ( $\pm 1,8\%$ ), калибруемый, с переключением между несколькими диапазонами и активным выходом



Диапазоны изм. температуры (настраиваемые)	DIP 1	DIP 2
-35...+75 °C	ON	ON
-35...+35 °C	OFF	OFF
0...+50 °C (default)	OFF	ON
0...+80 °C	ON	OFF



Подключение\*:  
2-проводное подключение для устройств без дисплея / с дисплеем (без подсветки)  
3-проводное подключение для устройств с подсвечиваемым дисплеем

Подключение\*\*:  
3-проводное подключение для устройств без дисплея / с дисплеем (без подсветки)  
4-проводное подключение для устройств с подсвечиваемым дисплеем

В случае **варианта I** обязательно необходимо подключить выход «Влажность»!



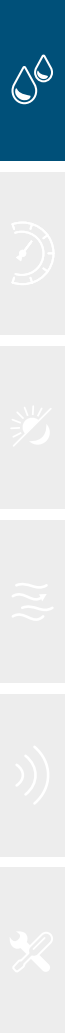


S+S REGELTECHNIK

HYGRASGARD® RPFF - 25  
HYGRASGARD® RPFTF - 25

Датчик влажности и температуры в помещении маятникового типа ( $\pm 1,8\%$ ), калибруемый, с переключением между несколькими диапазонами и активным выходом

RPFF-25 / RPFTF-25 ( $\pm 1,8\%$ )  
с дисплеем



**HYGRASGARD® RPFF - 25** Датчик влажности в помещении маятникового типа, вставная ( $\pm 1,8\%$ ), *Deluxe*  
**HYGRASGARD® RPFTF - 25** Датчик влажности и температуры в помещении маятникового типа, вставная ( $\pm 1,8\%$ ), *Deluxe*

Тип / WG02	Диапазон изм. / индикация влажность температура	Выход влажность температура	Дисплей	Арт. №
<b>RPFF-25-I</b>				<b>Вариант I</b>
RPFF-25-I	0...100% отн. вл. -	4...20 mA -		1201-7122-0000-100
<b>RPFF-25-I LCD</b>	0...100% отн. вл. -	4...20 mA -	■	1201-7122-0400-100
<b>RPFF-25-U</b>				<b>Вариант U</b>
RPFF-25-U	0...100% отн. вл. -	0-10 V -		1201-7121-0000-100
<b>RPFF-25-U LCD</b>	0...100% отн. вл. -	0-10 V -	■	1201-7121-0400-100
<b>RPFTF-25-I</b>				<b>Вариант I</b>
RPFTF-25-I	0...100% отн. вл. -35...+75°C -35...+35°C 0...+50°C 0...+80°C	4...20 mA 4...20 mA		1201-7122-1000-100
<b>RPFTF-25-I LCD</b>	0...100% отн. вл. (4 x см. выше)	4...20 mA 4...20 mA	■	1201-7122-1400-100
<b>RPFTF-25-U</b>				<b>Вариант U</b>
RPFTF-25-U	0...100% отн. вл. -35...+75°C -35...+35°C 0...+50°C 0...+80°C	0-10 V 0-10 V		1201-7121-1000-100
<b>RPFTF-25-U LCD</b>	0...100% отн. вл. (4 x см. выше)	0-10 V 0-10 V	■	1201-7121-1400-100
Опционально:	Подсоединение кабеля с разъемом M12 согласно DIN EN 61076-2-101			по запросу

**ПРИНАДЛЕЖНОСТИ**

<b>MSK-25</b>	Вставная измерительная головка (чувствительный элемент), из высококач. стали V2A (1.4301), металлокерамический фильтр, Ø 16 мм, L=88,5 мм, сменный, в качестве сменного элемента для RPFF-25 / RPFTF-25	7201-1131-0000-000
<b>MF-16-K</b>	Присоединительный фланец из пластика Подробная информация в последнем разделе!	7100-0030-0000-000

**Витринный датчик влажности и температуры (±2,0 %), калибруемый, с переключением между несколькими диапазонами и активным выходом**

Калибруемый датчик влажности и температуры **HYGRASGARD® VFF / VFTF** измеряет относительную влажность и температуру воздуха. Он преобразует измеряемые величины влажности и температуры в нормированный сигнал 0–10 В или 4...20 мА, доступен в исполнениях с дисплеем или без дисплея и позволяет переключаться между четырьмя диапазонами измерения температуры. Относительная влажность (в процентах) является частным от деления парциального давления ненасыщенного водяного пара на давление насыщенного пара при той же температуре. Измерительные преобразователи предназначены для точного измерения температуры и влажности. В них используется цифровой чувствительный элемент с высокой долговременной стабильностью. Датчик откалиброван на заводе. При наличии определенных условий окружающей среды специалист может выполнить точную настройку.

Витринный датчик используется в неагрессивной среде без содержания пыли и пригоден для установки на потолках, стенах, витринах или стендах в музеях, галереях, кинозалах, аудиториях или лабораториях. Чувствительный элемент находится в зонде из высококачественной стали и не увеличивает его размеры благодаря очень маленькой высоте (ок. 2,5 мм).

**ТЕХНИЧЕСКИЕ ДАННЫЕ**

Напряжение питания:	24 В перем. тока (±20 %); 15...36 В пост. тока для варианта U 15...36 В пост. тока для варианта I, зависит от нагрузки, стабилизированное, остаточная пульсация ±0,3 В
Нагрузка:	$R_b(Ohm) = (U_b - 14 V) / 0,02 A$ для варианта I
Сопротивление нагрузки:	$R_L > 5 kOhm$ для варианта U
Потребляемая мощность:	< 1,1 В·А / 24 В пост. тока; < 2,2 В·А / 24 В перем. тока
Чувствительные элементы:	<b>цифровой датчик влажности, с интегрированным датчиком температуры, с малым гистерезисом, высокой долговременной стабильностью</b>

**ВЛАЖНОСТЬ**

Диапазон измерения влажности:	0...100 % относительной влажности (на выходе соответствует 0–10 В или 4...20 мА)
Рабочий диапазон влажности:	0...95 % относительной влажности (без конденсата)
Погрешность (влажность):	обычно <b>±2,0 %</b> (20...80 % отн. влажности) при +25 °С, иначе ±3,0 %
Выходной сигнал влажности:	0–10 В для варианта U, 4...20 мА для варианта I, см. диаграмму

**ТЕМПЕРАТУРА**

Диапазон измерения температуры:	<b>переключение между 4 измерительными диапазонами</b> (см. таблицу) –35...+35 °С; –35...+75 °С; 0...+50 °С; 0...+80 °С (на выходе соответствует 0–10 В или 4...20 мА)
Погрешность измерения температуры:	обычно ± 0,2 К при +25 °С
Выходной сигнал температуры:	0–10 В или 4...20 мА
Температура окружающей среды:	при хранении: –5...+60 °С, при эксплуатации: –5...+60 °С

Долговременная стабильность:	± 1 % в год
Корпус:	пластик, устойчивый к ультрафиолетовому излучению, полиамид, 30 % усиление стеклянными шариками, с быстрозаворачиваемыми винтами (комбинация шлиц / крестовой шлиц), цвет — транспортный белый (аналогичен RAL 9016), крышка дисплея прозрачная!

Размеры корпуса:	72 x 64 x 37,8 мм (Тур 1 без дисплея) 72 x 64 x 43,3 мм (Тур 1 с дисплеем)
------------------	---

Подсоединение кабеля:	<b>резбовой кабельный ввод</b> из пластика (M 16 x 1,5; с разгрузкой от натяжения, сменный, макс. внутренний диаметр 10,4 мм) <b>или разъем M12</b> согласно DIN EN 61076-2-101 (опционально по запросу)
-----------------------	--

Эл. подключение:	двух-, трех- или четырехпроводное (см. схему соединения) 0,14–1,5 мм², по винтовым зажимам
------------------	--

Соединительный кабель:	ПВХ, LiYY, 4 x 0,14 мм², длина кабеля (KL) = ок. 2 м
------------------------	--

Защита чувствительного элемента:	<b>зонд</b> из высококачественной стали, <b>V4A</b> (1.4571), <b>вставной</b> ; чувствительная головка Ø = 17 мм, В = ок. 2,5 мм; защитная гильза Ø = 10 мм, NL = ок. 25 мм, M10x1,0; со штекером из пластика Ø = ок. 11 мм, NL = ок. 25 мм
----------------------------------	---

Монтаж (чувствительный элемент):	вырез Ø = 11–15 мм, установочная длина (EL) = ок. 50 мм, фиксирующая контргайка входят в комплект поставки.
----------------------------------	---

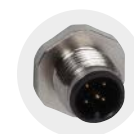
Класс защиты:	III (согласно EN 60 730)
---------------	--------------------------

Степень защиты:	<b>IP 67</b> (согласно EN 60 529) Корпус проверен, TÜV SÜD, отчет № 713139052 (Тур 1) <b>IP 65</b> (согласно EN 60 529) Зонд
-----------------	---

Нормы:	соответствие CE-нормам, директива 2014 / 30 / EU «Электромагнитная совместимость» согласно EN 61326-1, согласно EN 61326-2-3
--------	--

Опционально:	<b>дисплей с подсветкой</b> , двухстрочный, вырез ок. 36 x 15 мм (ширина x высота), для индикации измеренной температуры и/или влажности
--------------	--

VFF  
VFTF



**разъем M12**  
(опционально по запросу)

VFF  
VFTF

Зонд из высококачественной стали, вставной





Габаритный чертёж

VFF  
VFTF

VFF  
VFTF  
с дисплеем

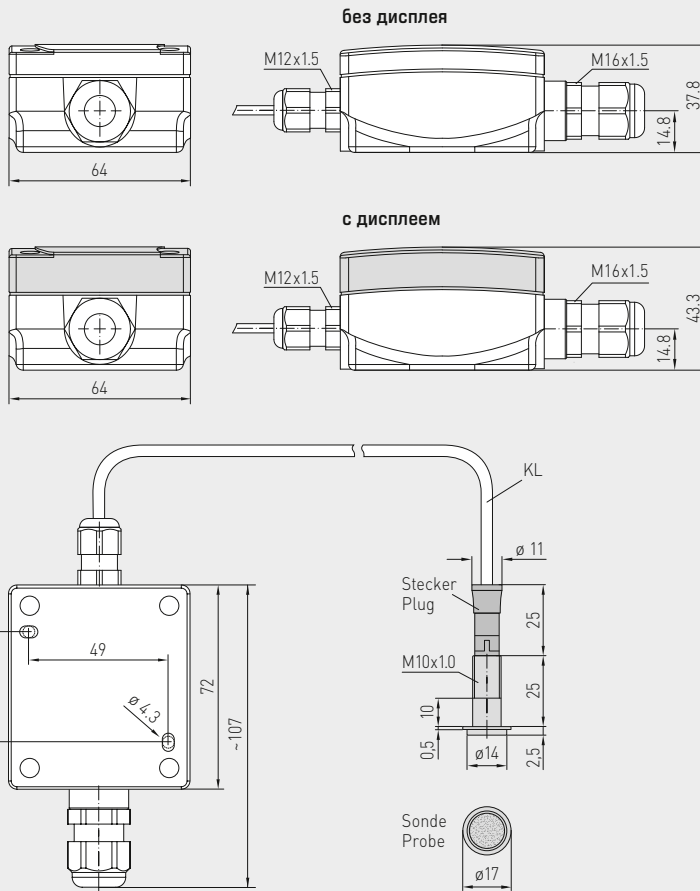


Таблица значений температуры

Диап. темп.: -35...+75 °C

°C	U <sub>A</sub> В	I <sub>A</sub> мА
-35	0,0	4,0
-30	0,5	4,7
-25	0,9	5,5
-20	1,4	6,2
-15	1,8	6,9
-10	2,3	7,6
-5	2,7	8,4
0	3,2	9,1
5	3,6	9,8
10	4,1	10,5
15	4,5	11,3
20	5,0	12,0
25	5,5	12,7
30	5,9	13,5
35	6,4	14,2
40	6,8	14,9
45	7,3	15,6
50	7,7	16,4
55	8,2	17,1
60	8,6	17,8
65	9,1	18,5
70	9,5	19,2
75	10,0	20,0

Таблица значений температуры

Диап. темп.: -35...+35 °C

°C	U <sub>A</sub> В	I <sub>A</sub> мА
-35	0,0	4,0
-30	0,7	5,1
-25	1,4	6,3
-20	2,1	7,4
-15	2,9	8,6
-10	3,6	9,7
-5	4,3	10,9
0	5,0	12,0
5	5,7	13,1
10	6,4	14,3
15	7,1	15,4
20	7,9	16,6
25	8,6	17,7
30	9,3	18,9
35	10,0	20,0

Таблица значений температуры

Диап. темп.: 0...+50 °C

°C	U <sub>A</sub> В	I <sub>A</sub> мА
0	0,0	4,0
5	1,0	5,6
10	2,0	7,2
15	3,0	8,8
20	4,0	10,4
25	5,0	12,0
30	6,0	13,6
35	7,0	15,2
40	8,0	16,8
45	9,0	18,4
50	10,0	20,0

Таблица значений температуры

Диап. темп.: 0...+80 °C

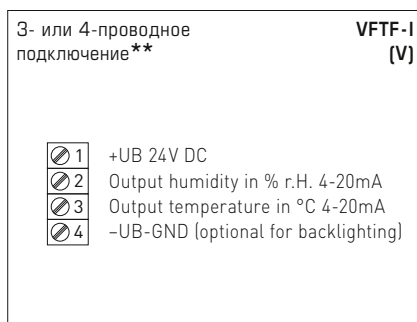
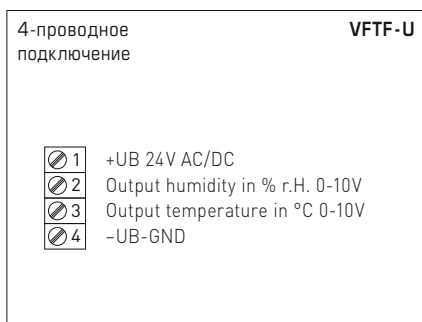
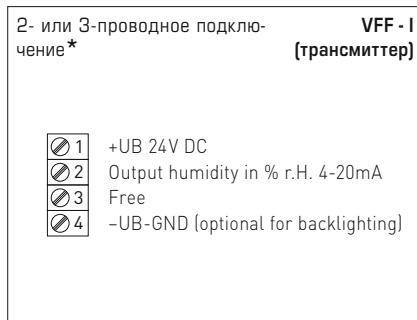
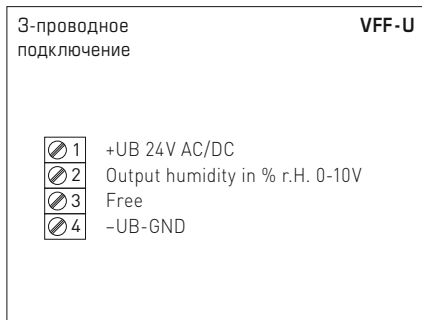
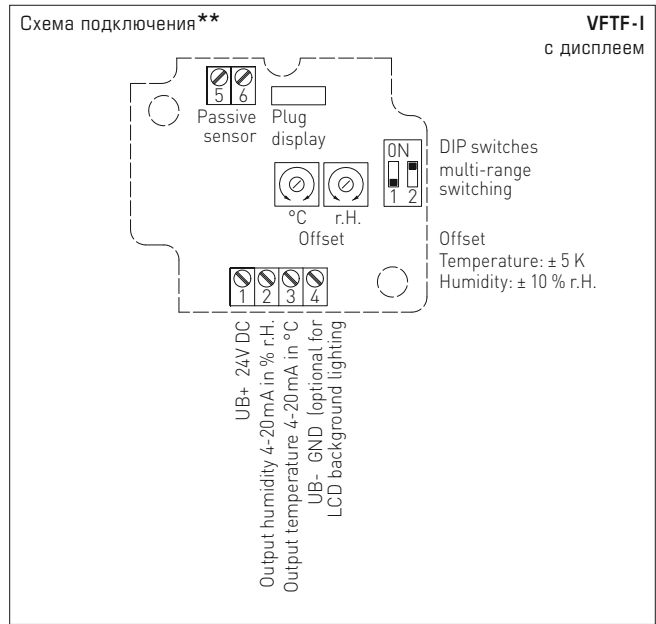
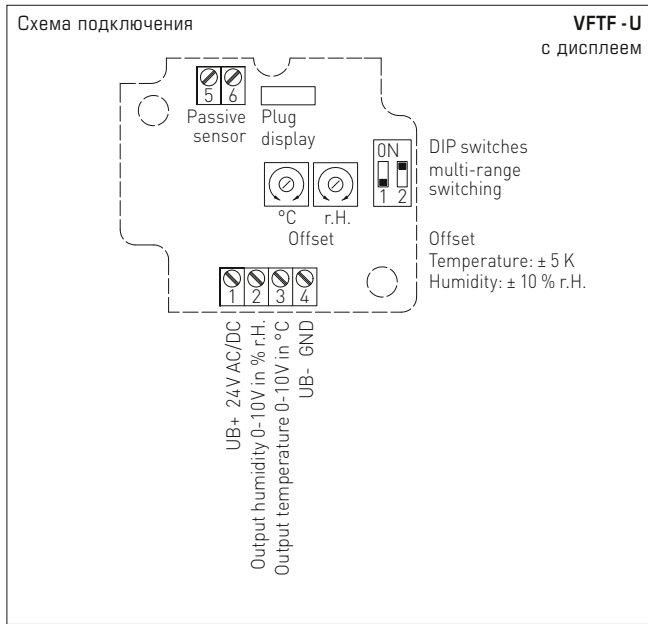
°C	U <sub>A</sub> В	I <sub>A</sub> мА
0	0,0	4,0
5	0,6	5,0
10	1,3	6,0
15	1,9	7,0
20	2,5	8,0
25	3,1	9,0
30	3,8	10,0
35	4,4	11,0
40	5,0	12,0
45	5,6	13,0
50	6,3	14,0
55	6,9	15,0
60	7,5	16,0
65	8,1	17,0
70	8,8	18,0
75	9,4	19,0
80	10,0	20,0

Таблица значений влажности

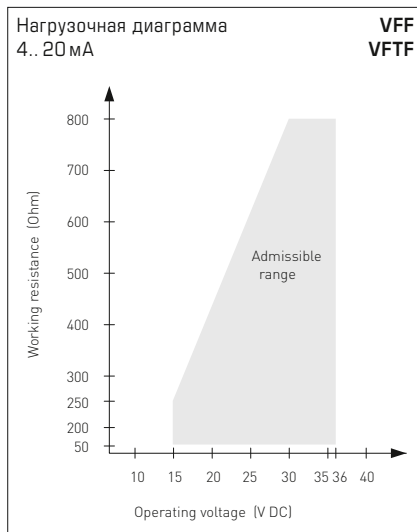
Диап. вл.: 0...100% отн. вл.

% отн. вл.	U <sub>A</sub> В	I <sub>A</sub> мА
0	0,0	4,0
5	0,5	4,8
10	1,0	5,6
15	1,5	6,4
20	2,0	7,2
25	2,5	8,0
30	3,0	8,8
35	3,5	9,6
40	4,0	10,4
45	4,5	11,2
50	5,0	12,0
55	5,5	12,8
60	6,0	13,6
65	6,5	14,4
70	7,0	15,2
75	7,5	16,0
80	8,0	16,8
85	8,5	17,6
90	9,0	18,4
95	9,5	19,2
100	10,0	20,0

Витринный датчик влажности и температуры ( $\pm 2,0\%$ ), калибруемый, с переключением между несколькими диапазонами и активным выходом



Диапазоны изм. температуры (настраиваемые)	DIP 1	DIP 2
-35...+75 °C	ON	ON
-35...+35 °C	OFF	OFF
0...+50 °C (default)	OFF	ON
0...+80 °C	ON	OFF



Подключение\*:  
2-проводное подключение для устройств без дисплея / с дисплеем (без подсветки)  
3-проводное подключение для устройств с подсвечиваемым дисплеем

Подключение\*\*:  
3-проводное подключение для устройств без дисплея / с дисплеем (без подсветки)  
4-проводное подключение для устройств с подсвечиваемым дисплеем

В случае **варианта I** обязательно необходимо подключить выход «Влажность»!



S+S REGELTECHNIK

HYGRASGARD® VFF  
HYGRASGARD® VFTF

Витринный датчик влажности и температуры ( $\pm 2,0\%$ ), калибруемый, с переключением между несколькими диапазонами и активным выходом

VFF  
VFTF  
с дисплеем



HYGRASGARD® VFF		Витринный датчик влажности ( $\pm 2,0\%$ ), Premium			
HYGRASGARD® VFTF		Витринный датчик влажности и температуры ( $\pm 2,0\%$ ), Premium			
Тип / WG02	Диапазон изм. / индикация влажность	индикация температура	Выход влажность	температура	Дисплей Арт. №
<b>VFF-I</b>					<b>Вариант I</b>
VFF-I	0...100% отн. вл.	-	4...20 mA	-	1201-6122-0000-100
VFF-I LCD	0...100% отн. вл.	-	4...20 mA	-	■ 1201-6122-0200-100
<b>VFF-U</b>					<b>Вариант U</b>
VFF-U	0...100% отн. вл.	-	0-10 В	-	1201-6121-0000-100
VFF-U LCD	0...100% отн. вл.	-	0-10 В	-	■ 1201-6121-0200-100
<b>VFTF-I</b>					<b>Вариант I</b>
VFTF-I	0...100% отн. вл.	-35...+75 °C -35...+35 °C 0...+50 °C 0...+80 °C	4...20 mA	4...20 mA	1201-6122-1000-100
VFTF-I LCD	0...100% отн. вл.	(4x см. выше)	4...20 mA	4...20 mA	1201-6122-1200-100
<b>VFTF-U</b>					<b>Вариант U</b>
VFTF-U	0...100% отн. вл.	-35...+75 °C -35...+35 °C 0...+50 °C 0...+80 °C	0-10 В	0-10 В	1201-6121-1000-100
VFTF-U LCD	0...100% отн. вл.	(4x см. выше)	0-10 В	0-10 В	1201-6121-1200-100
Опционально:	Подсоединение кабеля с разъемом M12 согласно DIN EN 61076-2-101				по запросу

**Гигротермостат для внутренних помещений,  
механический, одноступенчатый**

RHT

Механический биметаллический гигротермостат для внутренних помещений **HYGRASREG® RHT** (гигростат и терморегулятор) пригоден для регулирования и контроля температуры и относительной влажности воздуха (увлажнение и осушение) в офисных и жилых помещениях, в банях, зимних садах, лабораториях, вычислительных центрах и т. д. Гигротермостат RHT используется в воздухе без пыли, вредных веществ и агрессивных газов.



**ТЕХНИЧЕСКИЕ ДАННЫЕ**

**ГИГРОСТАТ**

Коммутационная способность: (контактная нагрузка)	24 ... 230 В переменного тока, > 24 В только в сухих помещениях согласно VDE 0110 Осушение: 5 (0,2) А, мин. 100 мА Увлажнение: 3 (0,2) А, мин. 100 мА
Диапазон настройки:	35 ... 100 % отн. вл.
Контакт:	2 переключатель
Чувствительный элемент:	синтетические волокна
Допустимое отклонение:	макс. 3 % отн. вл.
Разность значений вкл. / выкл.:	прибл. 4 % отн. вл.
Температура корпуса:	0 °С ... +60 °С
<b>ПРИНЦИП РАБОТЫ</b>	Увлажнение: соединить клеммы 5 и 6. Осушение: соединить клеммы 5 и 7.

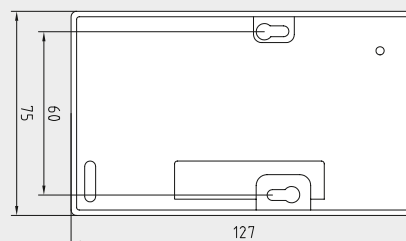
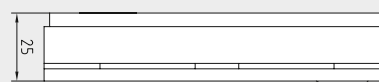
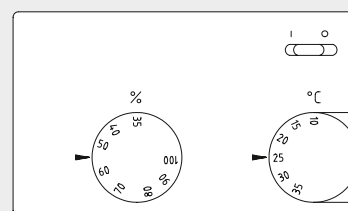
**ТЕРМОСТАТ**

Коммутационная способность:	10 (4) А, 24 / 230 В переменного тока
Диапазон регулирования:	+10 °С ... +35 °С
Контакт:	1 переключатель (беспотенциальный)
Чувствительный элемент:	биметаллический, с обратной связью по температуре
<b>ПРИНЦИП РАБОТЫ</b>	Нагрев: соединить клеммы 2 и 5. Охлаждение: соединить клеммы 3 и 5.

Корпус:	пластик, акрилонитрил-бутадиенстирол (ABS), цвет – чистый белый (аналогичен RAL 9010)
Размеры:	127,5 x 75 x 28,6 мм
Монтаж:	настенный или на монтажную коробку, Ø 55 мм
Эл. подключение:	0,14–2,5 мм <sup>2</sup> , по винтовым зажимам
Класс защиты:	II (согласно EN 60 730)
Степень защиты:	<b>IP 30</b> (согласно EN 60 529)
Нормы:	соответствие СЕ-нормам, директива 2014 / 30 / EU «Электромагнитная совместимость» директива 2014 / 35 / EU «Низковольтное оборудование»
<b>ПРИНАДЛЕЖНОСТИ</b>	При установке корпусов для внутренних помещений в монтажные коробки с горизонтальными крепежными отверстиями следует также заказать адаптерную рамку <b>ARA 1,7 E</b> .

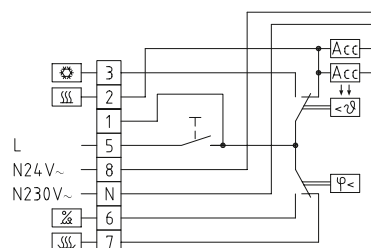
**Габаритный чертёж**

RHT



**Схема соединения**

RHT



**HYGRASREG® RHT** Гигротермостат для внутренних помещений

Тип /WG02	Диапазон настройки влажность	Диапазон настройки температура	Ступени	Комплектация	Арт. №
<b>RHT</b>					<b>органы настройки снаружи</b>
RHT-1	35...100% отн. вл.	+10...+35 °С	одноступенчатый	главный выключатель	1202-4010-0000-000
<b>ПРИНАДЛЕЖНОСТИ</b>					
<b>ARA 1,7 E</b>	Адаптерная рамка для монтажной коробки				7100-0060-4000-000



Механический гигростат для внутренних помещений **HYGRASREG® RH-2** с релейным выходом (с однополюсным микропереключателем, в качестве двухточечного регулятора с датчиком влажности), не требует для работы наличия внешнего источника напряжения, с датчиком влажности из стабилизированной пластиковой сетки, по желанию – с задатчиком порога переключения (органы настройки снаружи или внутри), в элегантном корпусе из пластика с защелкивающейся крышкой, низ с четырьмя отверстиями, для закрепления на вертикально или горизонтально установленных коробках, с шаблоном отверстия под открытый ввод кабеля. Пригоден для регулирования и контроля о относительной влажности воздуха в офисных и жилых помещениях, в банях, лабораториях, электрошкафах, вычислительных центрах и т. д., в качестве реле контроля выхода за нижний или верхний предел влажности. Используется в неагрессивном воздухе без содержания пыли и вредных веществ.

**RH-2**  
(органы настройки  
снаружи)



**RH-2U**  
(органы настройки  
внутри)

**ТЕХНИЧЕСКИЕ ДАННЫЕ**

Коммутационная способность: (контактная нагрузка)	24 В переменного тока Осушение: 5 (0,2) А, мин. 100 мА Увлажнение: 3 (0,2) А, мин. 100 мА
Диапазон настройки:	25 ... 95% относительной влажности
Контакт:	1 переключатель
Чувствительный элемент:	синтетические волокна
Разность значений вкл. / выкл.:	прибл. 4% относительной влажности
Допустимое отклонение:	макс. 3% относительной влажности
Температура корпуса:	0...+40 °С
Корпус:	пластик, акрилонитрил-бутадиенстирол (ABS), цвет – чистый белый (аналогичен RAL 9010)
Размеры:	98 x 98 x 39 мм (Baldur 2, с потенциометром)
Эл. подключение:	0,14–2,5 мм <sup>2</sup> , по винтовым зажимам
Монтаж:	настенный или на монтажную коробку Ø 55 мм, низ с четырьмя отверстиями, для закрепления на вертикально или горизонтально установленных коробках для подвода кабеля сзади, с шаблоном отверстия под открытый ввод кабеля
Класс защиты:	III (согласно EN 60 730)
Степень защиты:	<b>IP 30</b> (согласно EN 60 529)
Нормы:	соответствие CE-нормам, директива 2014 / 30 / EU «Электромагнитная совместимость» директива 2014 / 35 / EU «Низковольтное оборудование»
<b>ПРИНЦИП РАБОТЫ</b>	Увлажнение: соединить клеммы 1 и 3. Осушение: соединить клеммы 1 и 2.

Габаритный чертеж

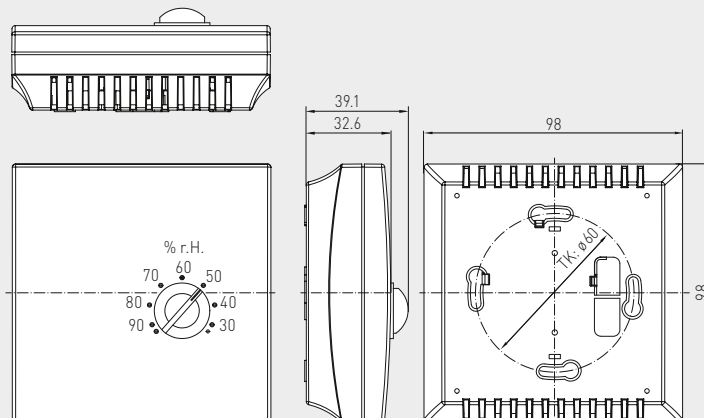
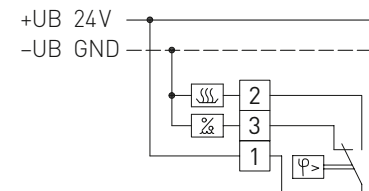
Корпус Baldur 2  
RH-2

Схема соединения

RH-2

**HYGRASREG® RH-2** Гигростат для внутренних помещений, *Standard*

Тип/WG01	Диапазон настройки влажность	Гистерезис	Выход	Ступени	Арт. №
<b>RH-2</b>					<b>органы настройки снаружи</b>
RH-2	25 ... 95% отн. вл.	ок. 4% отн. вл.	1x переключатель	одноступенчатый	1202-40C0-0010-000
<b>RH-2 U</b>					<b>органы настройки внутри</b>
RH-2 U	25 ... 95% отн. вл.	ок. 4% отн. вл.	1x переключатель	одноступенчатый	1202-40C0-0020-000

**Гигротермостат для помещений или датчик влажности и температуры ( $\pm 2,0\%$ ), электронный, двухступенчатый, с аналоговым и релейным выходом**

Электронный гигростат и/или термостат для помещений **HYGRASREG® RHT-30** с аналоговым и двумя релейными выходами, настраиваемыми порогами переключения, на выбор с дисплеем для отображения измеренной влажности и/или измеренной температуры (класс точности  $\pm 2,0\%$  отн. влажности) или без дисплея. Относительной влажности и/или температуре можно присвоить заданные значения.

Он пригоден для регулирования и контроля относительной влажности (увлажнение и осушение) и/или температуры (подогрев и охлаждение), например, в каналах систем вентиляции и кондиционирования воздуха, лабораториях, производственных помещениях, климатических камерах, плавательных бассейнах, теплицах и т. д., для управления установками осушения и увлажнения или регулирования степени нагрева. Измерительные преобразователи предназначены для точного измерения влажности/температуры. В исполнении RHT-30 используется цифровой чувствительный элемент с высокой долговременной стабильностью. Он предназначен для использования в воздухе без агрессивных газов, вредных веществ и пыли.

### ТЕХНИЧЕСКИЕ ДАННЫЕ

Напряжение питания:	24 В перем. тока ( $\pm 20\%$ ), 15...36 В пост. тока
Сопротивление нагрузки:	$R_L > 5 \text{ кОм}$
Потребляемая мощность:	$< 1,5 \text{ В} \cdot \text{А} / 24 \text{ В пост. тока}$ , $< 3,5 \text{ В} \cdot \text{А} / 24 \text{ В перем. тока}$
Чувствительные элементы:	<b>цифровой датчик влажности с интегрированным датчиком температуры</b> , с малым гистерезисом, высокой долговременной стабильностью
Диапазон настройки:	5...95 % отн. вл. (влажность) +5...+45 °C (температура) (раздельная настройка ступеней переключения 1 и 2)
Разность значений вкл./выкл.:	<b>режим 1:</b> произвольная настройка обеих ступеней переключения (отн. влажность) <b>режим 2:</b> 5 % между обеими ступенями (отн. влажность) <b>режим 3:</b> произвольная настройка обеих ступеней переключения (температура) <b>режим 4:</b> степень переключения 1 (температура), степень переключения 2 (отн. влажность) (настраивается при помощи DIP-переключателей)
Выход:	беспотенциальный переключатель (2 переключающих, 24 В, омическая нагрузка 1 А, с раздельной настройкой, и 0–10 В)
Погрешность измерения влажности:	обычно $\pm 2,0\%$ (20...80 % отн. влажности) при +25 °C, иначе $\pm 3,0\%$
Погрешность измерения температуры:	обычно $\pm 0,2 \text{ K}$ при +25 °C
Температура окружающей среды:	при хранении: $-35...+85 \text{ °C}$ ; при эксплуатации: $-30...+70 \text{ °C}$ , без конденсата
Долговременная стабильность:	$\pm 1\%$ в год
Корпус:	пластик, акрилонитрил - бутадиенстирол (ABS), цвет – чистый белый (аналогичен RAL 9010)
Размеры корпуса:	98 x 98 x 35 мм (Baldur 2)
Монтаж:	настенный или в монтажную коробку $\varnothing 55 \text{ мм}$ , низ с четырьмя отверстиями, для закрепления в вертикально или горизонтально установленных коробках, для подвода кабеля сзади, с шаблоном отверстия под открытый ввод кабеля
Класс защиты:	III (согласно EN 60 730)
Степень защиты:	<b>IP30</b> (согласно EN 60 529)
Эл. подключение:	0,14–1,5 мм <sup>2</sup> , по винтовым зажимам
Нормы:	соответствие CE-нормам, директива 2014 / 30 / EU «Электромагнитная совместимость»
Дисплеем:	<b>дисплей с подсветкой</b> , двухстрочный, 36 x 15 мм (ширина x высота), для отображения измеренной влажности и/или температуры или настройки заданных значений

### ПРИНЦИП РАБОТЫ

Увлажнение/подогрев:	<b>Ступень 1:</b> подключить контакты 11–12. При падении влажности/температуры на 3 % отн. вл./1 K (гистерезис) ниже порога переключения S1 контакт переключается на 11–12. <b>Ступень 2:</b> подключить контакты 21–22. При падении влажности/температуры на 3 % отн. вл./1 K (гистерезис) ниже порога переключения S2 контакт переключается на 21–22. Зажим 2: выход для относительной влажности / температуры
Осушение/охлаждение:	<b>Ступень 1:</b> подключить контакты 11–13. При превышении заданного порога переключения S1 контакт переключается на 11–13. <b>Ступень 2:</b> подключить контакты 21–23. При превышении заданного порога переключения S2 контакт переключается на 21–23. Зажим 2: выход для относительной влажности / температуры

В **первой строке** дисплея отображается **измеренная влажность** в % отн. влажн. и **температура** в °C.

Измеренные значения отображаются попеременно с интервалом в секунды. Разрешение показаний составляет 1/10 % отн. вл. или 1/10 °C.

Во **второй строке** дисплея отображается информация о **состоянии переключения реле** (в виде круга), а также **порог переключения** в % отн. вл. или °C (настраиваются с помощью потенциометра). Каждые двадцать секунд попеременно отображаются пороги переключения первого и второго реле.

Улучшенная считываемость благодаря фоновой подсветке.

Индикация на дисплее **RHT-30**



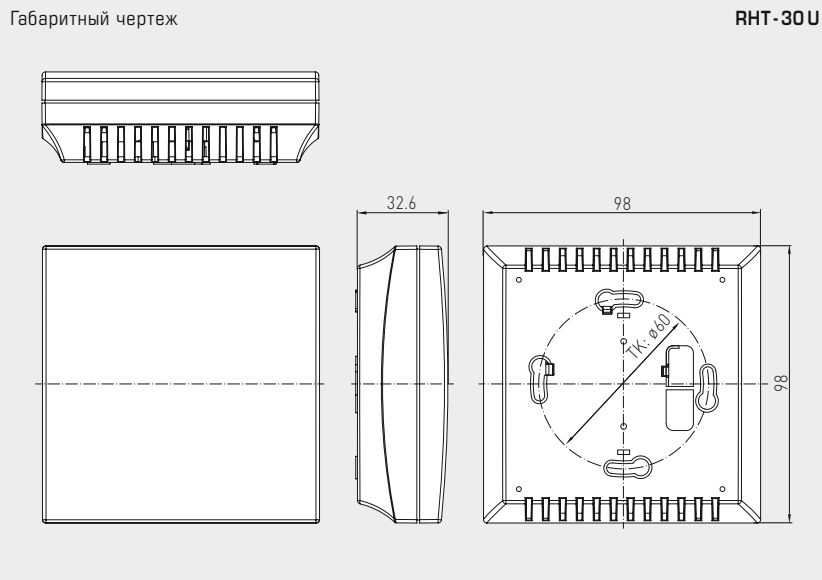




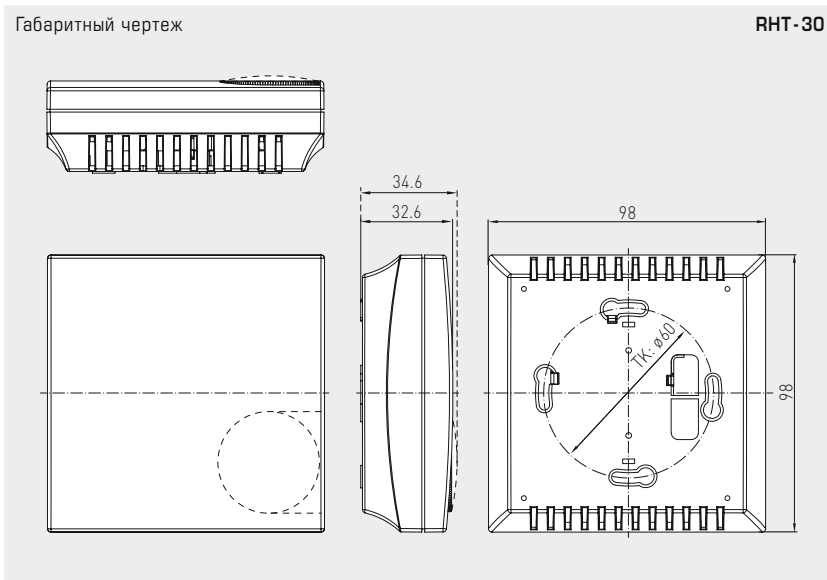
S+S REGELTECHNIK

HYGRASREG® RHT - 30

Гигротермостат для помещений или датчик влажности и температуры ( $\pm 2,0\%$ ), электронный, двухступенчатый, с аналоговым и релейным выходом



RHT-30U  
органы настройки внутри



RHT-30

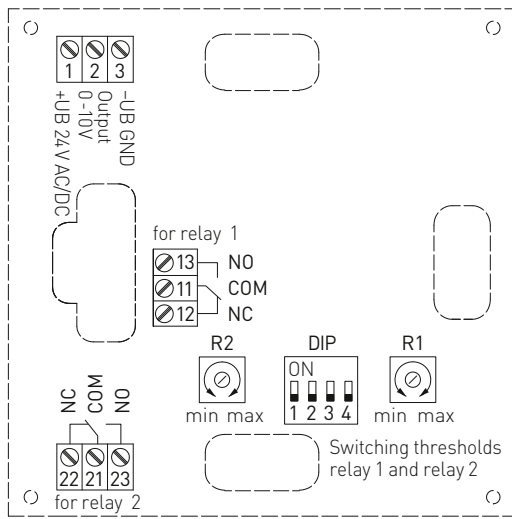


RHT-30  
с дисплеем



Гигротермостат для помещений или датчик влажности и температуры ( $\pm 2,0\%$ ), электронный, двухступенчатый, с аналоговым и релейным выходом

Схема подключения



RHT-30

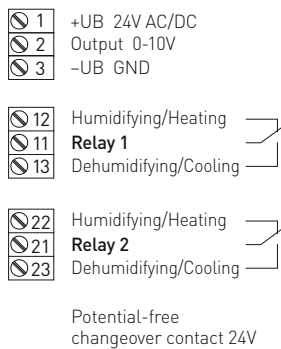
NC = Normally Closed  
COM = Common  
NO = Normally Open

R1 extended to the outside (adjustment wheel)

DIP-переключатели	RHT-30	
Функциональный режим	DIP 1	DIP 2
Режим 1 (два 5...95% отн. вл.) (default)	OFF	OFF
Режим 2 (5...95% + 5% отн. вл.)	ON	OFF
Режим 3 (два +5...+45 °C)	OFF	ON
Режим 4 (5...95% отн. вл. / +5...+45 °C)	ON	ON
<b>Выход</b>	<b>DIP 3</b>	
Температура	ON	
Относительная влажность (default)	OFF	
<b>Фоновая подсветка</b>	<b>DIP 4</b>	
включена	ON	
выключена (default)	OFF	

Схема соединения

RHT-30



Питание	Перем. ток	Пост. ток
→ 1	24В~	24В пост. ток
→ 3	0В	GND

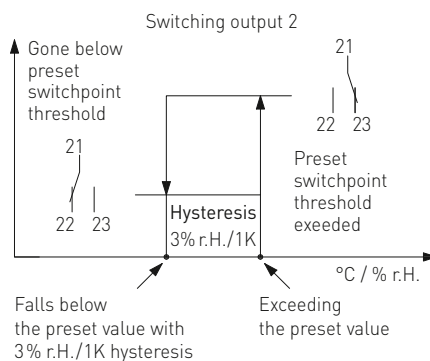
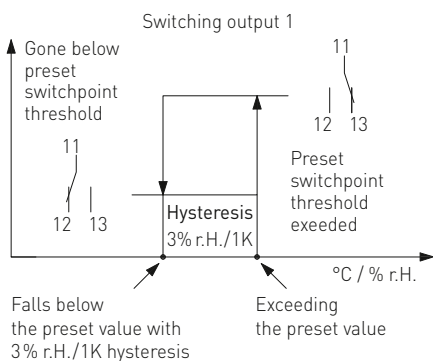
  

12 (A1) →	реле 1 размыкающий контакт
11 (W1) →	реле 1 переключающий контакт
13 (B1) →	реле 1 замыкающий контакт

22 (A2) →	реле 2 размыкающий контакт
21 (W2) →	реле 2 переключающий контакт
23 (B2) →	реле 2 замыкающий контакт

Релейный выход



RHT-30

**Режим 1:** для обоих релейных выходов можно задать независимые пороги переключения в диапазоне от 5 до 95% отн. вл. при помощи подстроечного регулятора (setpoint 1 для реле 1, setpoint 2 для реле 2, см. схему подключения). При превышении того или иного порога переключается соответствующее реле (переключающий контакт 1 перебрасывается из положения 2 в положение 3). При падении влажности на 3% отн. вл. (гистерезис) ниже порога переключения соответствующий релейный выход переключается в исходное положение (переключающий контакт 1 перебрасывается из положения 3 в положение 2).

**Режим 2:** в этом режиме активен только регулятор setpoint 1 (setpoint 2 не задействован)! С его помощью можно задавать порог переключения первого реле (см. схему подключения) в диапазоне от 5 до 95% отн. вл. Порог переключения второго релейного выхода в данном режиме — всегда «порог переключения 1 + 5% отн. вл.». Гистерезис обоих релейных выходов равен 3% отн. вл.

**Режим 3:** для обоих релейных выходов можно задать независимые пороги переключения в диапазоне от +5 до +45 °C при помощи подстроечного регулятора (setpoint 1 для реле 1, setpoint 2 для реле 2). При превышении того или иного порога переключается соответствующее реле. При падении температуры на 1 К (гистерезис) ниже порога переключения соответствующий релейный выход переключается в исходное положение. Предельные значения диапазона настройки (температура) на 5 °C выше минимального или ниже максимального значения диапазона.

**Режим 4:** в этом режиме регулятор setpoint 1 используется для температуры, setpoint 2 для отн. влажности. Пороги переключения можно настроить в диапазоне от +5 до +45 °C или от 5 до 95% отн. вл. Предельные значения диапазона настройки (температура) на 5 °C выше минимального или ниже максимального значения диапазона. При необходимости регулятором температуры можно управлять снаружи.



S+S REGELTECHNIK

HYGRASREG® RHT - 30

Гигротермостат для помещений или датчик влажности и температуры ( $\pm 2,0\%$ ), электронный, двухступенчатый, с аналоговым и релейным выходом



RHT-30  
с дисплеем

Таблица значений влажности  
Диап. вл.: 0...100% отн. вл.

% отн. вл.	U <sub>A</sub> В	% отн. вл.	U <sub>A</sub> В
0	0	50	5,0
5	0,5	55	5,5
10	1,0	60	6,0
15	1,5	65	6,5
20	2,0	70	7,0
25	2,5	75	7,5
30	3,0	80	8,0
35	3,5	85	8,5
40	4,0	90	9,0
45	4,5	95	9,5
Продолжение см. справа ...		100	10,0

Таблица значений температуры  
Диап. темп.: 0...+50 °C

°C	U <sub>A</sub> В
0	0,0
5	1,0
10	2,0
15	3,0
20	4,0
25	5,0
30	6,0
35	7,0
40	8,0
45	9,0
50	10,0



**HYGRASREG® RHT - 30** Гигротермостат для помещений или датчик влажности и температуры ( $\pm 2,0\%$ )

Тип / WG02	Диапазон настройки		Выход	Ступени	Дисплей	Арт. №
	влажность	температура				
<b>RHT - 30</b>						<b>органы настройки снаружи</b>
RHT-30W	5...95% отн. вл.	+5...+45 °C	2 переключателя и 0-10 В	двухступенчатый		1202-4077-1011-200
<b>RHT-30W LCD</b>	5...95% отн. вл.	+5...+45 °C	2 переключателя и 0-10 В	двухступенчатый	■	1202-4077-1211-200
<b>RHT - 30 - U</b>						<b>органы настройки внутри</b>
RHT-30W U	5...95% отн. вл.	+5...+45 °C	2 переключателя и 0-10 В	двухступенчатый		1202-4077-1021-200

**Гигростат и датчик влажности для открытой установки ( $\pm 2,0\%$ ),  
электронный, одноступенчатый,  
с релейным выходом**

Электронный гигростат и датчик влажности **HYGRASREG® AH-40** с релейным выходом, настраиваемым порогом переключения и дисплеем для отображения измеренной влажности (класс точности  $\pm 2,0\%$  отн. влажности) и настройки заданных значений.

Он пригоден для регулирования и контроля относительной влажности воздуха в лабораториях, производственных помещениях, кондиционерах шкафного типа, плавательных бассейнах, теплицах и т. д., для управления установками осушения и увлажнения. Измерительные преобразователи предназначены для точного измерения влажности. В исполнении AH-40 используется цифровой датчик влажности с высокой долговременной стабильностью. Он предназначен для использования в воздухе без агрессивных газов, вредных веществ и пыли.

**AH-40**  
с дисплеем и  
металлокерамический фильтр  
(опция)



### ТЕХНИЧЕСКИЕ ДАННЫЕ

Напряжение питания:	24 В перем. тока ( $\pm 20\%$ ) 15...36 В пост. тока
Потребляемая мощность:	< 1,1 ВА / 24 В пост. тока; < 2,2 ВА / 24 В перем. тока
Чувствительные элементы:	<b>цифровой датчик влажности</b> , с малым гистерезисом, высокой долговременной стабильностью
Защита чувствительного элемента:	сменный <b>пластиковый</b> спеченный фильтр, $\varnothing$ 16 мм, L = 35 мм, (опционально – <b>металлокерамический</b> фильтр, $\varnothing$ 16 мм, L = 32 мм)
Диапазон настройки:	5...95 % отн. влажн.
Выходной:	беспотенциальный переключающий (24 В), 1 А омическая нагрузка
Погрешность измерения влажности:	обычно <b><math>\pm 2,0\%</math></b> (20...80 % отн. влажности) при +25 °С, иначе $\pm 3,0\%$
Температура окружающей среды:	при хранении: -35...+85 °С; при эксплуатации: -30...+75 °С, без конденсата
Долговременная стабильность:	$\pm 1\%$ в год
Корпус:	пластик, устойчивый к ультрафиолетовому излучению, полиамид, 30 % усиление стеклянными шариками, с быстрозаворачиваемыми винтами (комбинация шлиц/крестовой шлиц), цвет — транспортный белый (аналогичен RAL 9016), крышка дисплея прозрачная!
Размеры корпуса:	72 x 64 x 43,3 мм (Тур 1 с дисплеем)
Эл. подключение:	0,14–1,5 мм <sup>2</sup> , по винтовым зажимам
Подсоединение кабеля:	<b>резьбовой кабельный ввод</b> из пластика (M 16 x 1,5; с разгрузкой от натяжения, сменный, макс. внутренний диаметр 10,4 мм) <b>или разъем M12</b> согласно DIN EN 61076-2-101 (опционально по запросу)
Защитная трубка:	<b>из высококачественной стали V2A</b> (1.4301), $\varnothing$ 16 мм, НД = 55 мм
Монтаж/подключение:	при помощи винтов
Класс защиты:	III (согласно EN 60 730)
Степень защиты:	<b>IP65</b> (согласно EN 60 529) Корпус проверен, TÜV SÜD, отчет № 713139052 (Тур 1)
Нормы:	соответствие CE-нормам, электромагнитная совместимость согласно EN 61326, директива 2014 / 30 / EU
Дисплей:	<b>дисплей с подсветкой</b> , двухстрочный, вырез ок. 36x15 мм (ширина x высота), для индикации измеренной влажности и настройки заданных значений
Индикация:	В первой строке дисплея отображается <b>относительная влажность</b> . Во второй строке слева отображается информация о <b>состоянии переключения реле</b> (в виде круга), справа — соответствующее <b>значение срабатывания</b> в % отн. влажности (настраиваемое с помощью соответствующего потенциометра).  ○ <b>Круг, пустой</b> = реле в состоянии покоя ● <b>Круг, заполненный</b> = реле с притянутым якорем
<b>ПРИНЦИП РАБОТЫ</b>	<b>измеренная влажность &lt; значение срабатывания</b> контакт 11-12 замкнут (LED OFF)  <b>измеренная влажность &gt; значение срабатывания</b> контакт 11-13 замкнут (LED ON)

Индикация (стандартная) **AH-40**





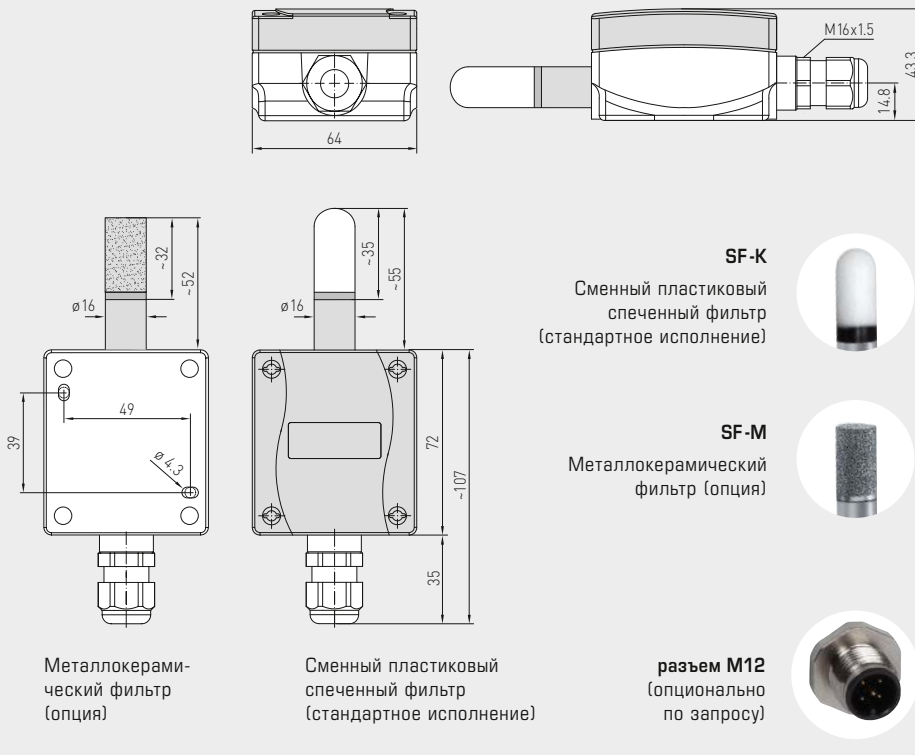
S+S REGELTECHNIK

HYGRASREG® AH-40

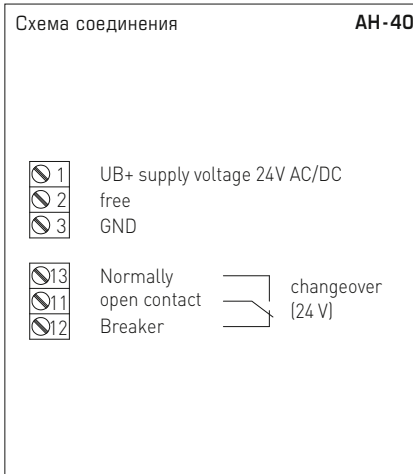
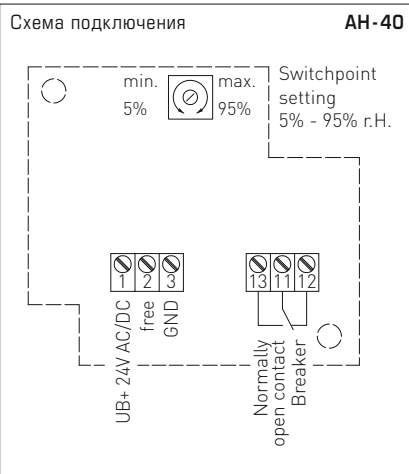
Гигростат и датчик влажности для открытой установки ( $\pm 2,0\%$ ),  
электронный, одноступенчатый,  
с релейным выходом

Габаритный чертёж

AH-40



AH-40  
с дисплеем и  
сменным пластиковым спеченным  
фильтром (стандартное исполнение)



HYGRASREG® AH-40 Гигростат и датчик влажности для открытой установки ( $\pm 2,0\%$ ), Premium

Тип / WG01	Диапазон настройки влажность	Выход	Ступени	Дисплей	Арт. №
AH-40-U					
AH-40W LCD	5...95% отн. вл.	1 переключатель	одноступенчатый	■	1202-1065-0221-000
Опционально:	Подсоединение кабеля с разъемом M12 согласно DIN EN 61076-2-101				по запросу

ПРИНАДЛЕЖНОСТИ

SF-M	Металлокерамический фильтр, $\varnothing$ 16 мм, L = 32 мм, сменный из высококачественной стали V4A (1.4404)	7000-0050-2200-100
------	--	--------------------

Гигротермостат для открытой установки или датчик влажности и температуры ( $\pm 2,0\%$ ), электронный, двухступенчатый, с переключением между несколькими диапазонами и аналоговым / релейным выходом

Электронный гигростат и/или термостат для открытой установки **HYGRASREG® АНТ-30** с аналоговым и двумя релейными выходами, настраиваемыми порогами переключения и дисплеем для отображения измеренной влажности и/или измеренной температуры (класс точности  $\pm 2,0\%$  отн. влажности). Относительной влажности и/или температуре можно присвоить заданные значения.

Он пригоден для регулирования и контроля относительной влажности (увлажнение и осушение) и/или температуры (подогрев и охлаждение), например в лабораториях, производственных помещениях, климатических камерах, плавательных бассейнах, теплицах и т. д., для управления установками осушения и увлажнения или регулирования степени нагрева. Измерительные преобразователи предназначены для точного измерения влажности/температуры. В исполнении АНТ-30 используется цифровой чувствительный элемент с высокой долговременной стабильностью. Он предназначен для использования в воздухе без агрессивных газов, вредных веществ и пыли.

## ТЕХНИЧЕСКИЕ ДАННЫЕ

Напряжение питания:	24 В перем. / пост. тока ( $\pm 20\%$ )
Потребляемая мощность:	< 1,5 ВА / 24 В пост. тока, < 3,5 ВА / 24 В перем. тока
Чувствительный элемент:	<b>цифровой датчик влажности со встроенным датчиком температуры</b> , с малым гистерезисом, высокой долговременной стабильностью
Защита чувствительного элемента:	сменный <b>пластиковый</b> спеченный фильтр, $\varnothing$ 16 мм, L = 35 мм, (опционально – <b>металлокерамический</b> фильтр, $\varnothing$ 16 мм, L = 32 мм)
Диапазон настройки:	5...95 % отн. вл. (влажность) <b>переключение между четырьмя диапазонами</b> (см. таблицу) –35...+35 °C; –35...+75 °C; 0...+50 °C; 0...+80 °C (температура) (раздельная настройка ступеней переключения 1 и 2)
Разность значений вкл. / выкл.:	<b>режим 1:</b> произвольная настройка обеих ступеней переключения (отн. влажность) <b>режим 2:</b> 5 % между обеими ступенями (отн. влажность) <b>режим 3:</b> произвольная настройка обеих ступеней переключения (температура) <b>режим 4:</b> ступень переключения 1 (температура), ступень переключения 2 (отн. влажность) (настраивается при помощи DIP-переключателей)
Выход:	беспотенциальный переключатель (2 переключающих, 24 В, омическая нагрузка 1А, с раздельной настройкой, два по 0–10 В для варианта U или 4...20 мА для варианта I)
Погрешность измерения влажности:	обычно $\pm 2,0\%$ (20...80 % отн. влажности) при +25 °C, иначе $\pm 3,0\%$
Погрешность измерения температуры:	обычно $\pm 0,4$ К при +25 °C
Температура окружающей среды:	при хранении: –35...+85 °C; при эксплуатации: –30...+75 °C, без конденсата
Долговременная стабильность:	$\pm 1\%$ в год
Корпус:	пластик, устойчивый к ультрафиолетовому излучению, полиамид, 30 % усиление стеклянными шариками, с быстрозаворачиваемыми винтами (комбинация шлиц / крестовой шлиц), цвет — транспортный белый (аналогичен RAL 9016), крышка дисплея прозрачная!
Размеры корпуса:	126 x 90 x 50 мм (Тур 2)
Подсоединение кабеля:	<b>резьбовой кабельный ввод</b> из пластика (M 16 x 1,5; с разгрузкой от натяжения, сменный, макс. внутренний диаметр 10,4 мм) <b>или</b> <b>разъем M12</b> согласно DIN EN 61076-2-101 (опционально по запросу)
Защитная трубка:	<b>из высококач. стали V2A</b> (1.4301), $\varnothing$ 16 мм, NL = 55 мм (см. габаритный чертеж)
Класс защиты:	III (согласно EN 60 730)
Степень защиты:	<b>IP 65</b> (согласно EN 60 529)
Эл. подключение:	0,14–1,5 мм <sup>2</sup> , по винтовым зажимам
Нормы:	соответствие CE-нормам, директива 2014 / 30 / EU «Электромагнитная совместимость»
Дисплей:	<b>дисплей с подсветкой</b> , трехстрочный, вырез ок. 70 x 40 мм (ширина x высота), для отображения измеренной влажности и/или температуры или настройки заданных значений

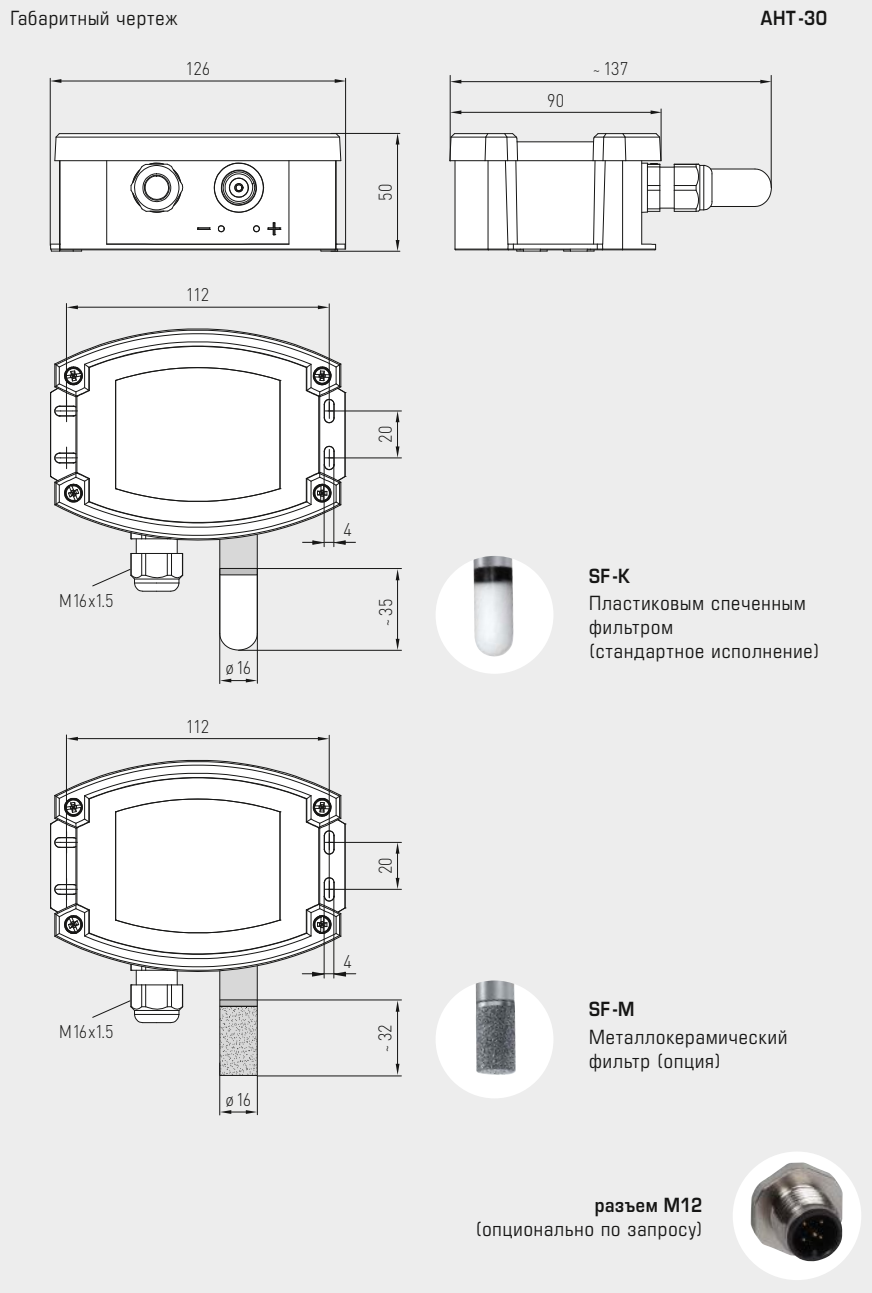
## ПРИНЦИП РАБОТЫ

Увлажнение/подогрев:	<b>Ступень 1:</b> подключить контакты 11–12. При падении влажности/температуры на 3 % отн. вл./1 К (гистерезис) ниже порога переключения S1 контакт переключается на 11–12. <b>Ступень 2:</b> подключить контакты 21–22. При падении влажности/температуры на 3 % отн. вл./1 К (гистерезис) ниже порога переключения S2 контакт переключается на 21–22. Зажим 2: выход для относительной влажности/зажим 3: выход для температуры
Осушение/охлаждение:	<b>Ступень 1:</b> подключить контакты 11–13. При превышении заданного порога переключения S1 контакт переключается на 11–13. <b>Ступень 2:</b> подключить контакты 21–23. При превышении заданного порога переключения S2 контакт переключается на 21–23. Зажим 2: выход для относительной влажности/зажим 3: выход для температуры



S+S REGELTECHNIK

Гигротермостат для открытой установки или датчик влажности и температуры ( $\pm 2,0\%$ ), электронный, двухступенчатый, с переключением между несколькими диапазонами и аналоговым/релейным выходом



ANT-30 с дисплеем и пластиковым спеченным фильтром (стандартное исполнение)



ANT-30 с дисплеем и металлокерамический фильтр (опция)



### WS-03

Приспособление для защиты от непогоды и солнечных лучей (опция)



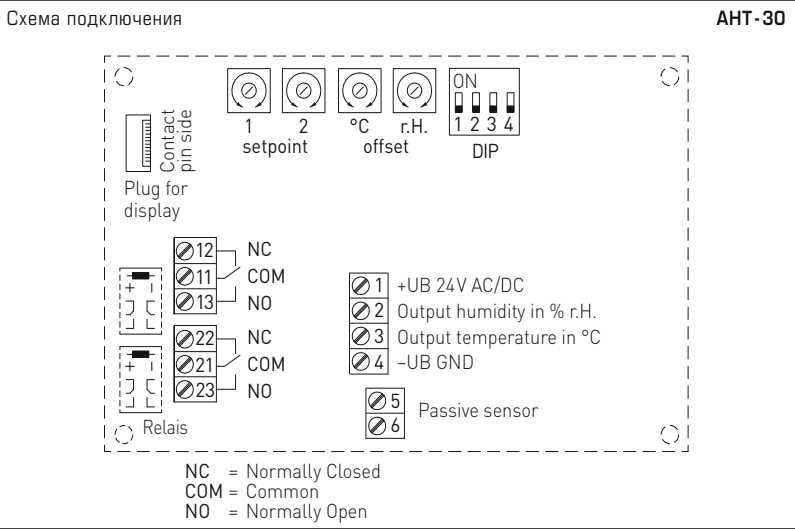
### Индикация на дисплее

В первой строке дисплея отображается измеренная влажность в % отн. влажн. и температура в °C. Измеренные значения отображаются попеременно с интервалом три секунды. Разрешение показаний составляет 1/10 % отн. вл. или 1/10 °C.

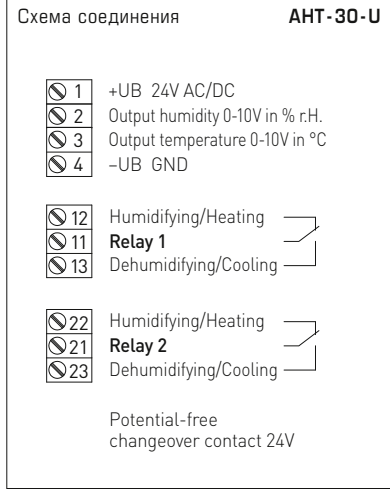
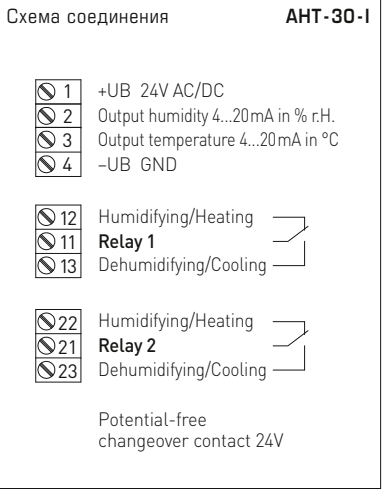
В третьей строке слева отображается информация о состоянии переключения реле 1 и 2 (в виде кругов), а справа — значения срабатывания реле 1 и 2 в % отн. вл. или °C (настраиваются с помощью соответствующего потенциометра). Отображение того или иного измеренного значения (относительная влажность или температура) зависит от настроенного режима.

Улучшенная считываемость благодаря фоновой подсветке.

Гигротермостат для открытой установки или датчик влажности и температуры ( $\pm 2,0\%$ ), электронный, двухступенчатый, с переключением между несколькими диапазонами и аналоговым / релейным выходом



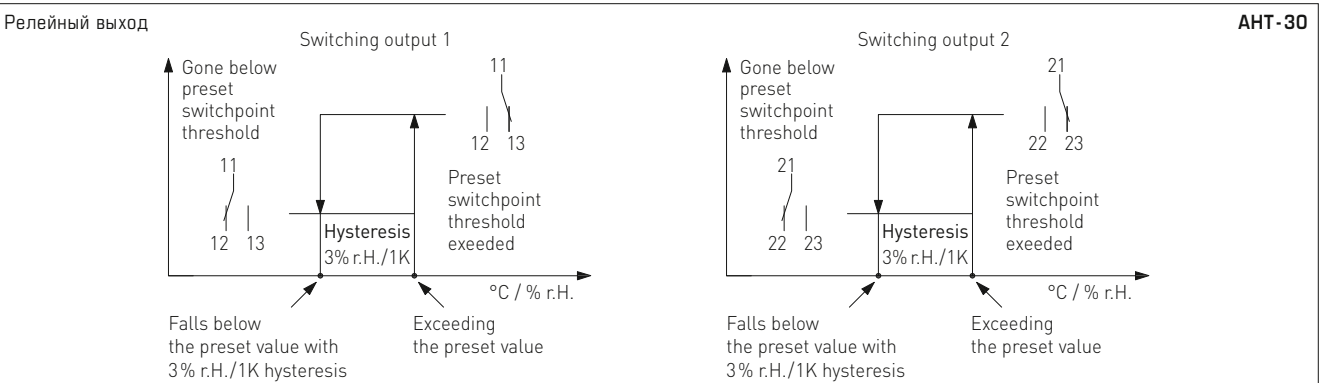
DIP-переключатели	AHT-30	
Функциональный режим	DIP 1	DIP 2
Режим 1 (два 5...95% отн. вл.) (default)	OFF	OFF
Режим 2 (5...95% + 5% отн. вл.)	ON	OFF
Режим 3 (два -35...+80°C)	OFF	ON
Режим 4 (5...95% отн. вл./-35...+80°C)	ON	ON
Температурный диапазон	DIP 3	DIP 4
-35...+35°C	OFF	OFF
0...+80°C	ON	OFF
0...+50°C (default)	OFF	ON
-35...+75°C	ON	ON



Питание	Перем. ток	Пост. ток
→ 1	24В~	24В пост. ток
→ 4	0В	GND

12 (A1) →	реле 1 размыкающий контакт
11 (W1) →	реле 1 переключающий контакт
13 (B1) →	реле 1 замыкающий контакт

22 (A2) →	реле 2 размыкающий контакт
21 (W2) →	реле 2 переключающий контакт
23 (B2) →	реле 2 замыкающий контакт



**Режим 1:** для обоих релейных выходов можно задать независимые пороги переключения в диапазоне от 5 до 95% отн. вл. при помощи подстроечного регулятора (setpoint 1 для реле 1, setpoint 2 для реле 2, см. схему подключения). При превышении того или иного порога переключается соответствующее реле (переключающий контакт 1 перебрасывается из положения 2 в положение 3). При падении влажности на 3% отн. вл. (гистерезис) ниже порога переключения соответствующий релейный выход переключается в исходное положение (переключающий контакт 1 перебрасывается из положения 3 в положение 2).

**Режим 2:** в этом режиме активен только регулятор setpoint 1 (setpoint 2 не задействован)! С его помощью можно задавать порог переключения первого реле (см. схему подключения) в диапазоне от 5 до 95% отн. вл. Порог переключения второго релейного выхода в данном режиме — всегда «порог переключения 1 + 5% отн. вл.». Гистерезис обоих релейных выходов равен 3% отн. вл.

**Режим 3:** для обоих релейных выходов можно задать независимые пороги переключения в пределах температурного диапазона (выбирается с помощью DIP-переключателей) при помощи подстроечного регулятора (setpoint 1 для реле 1, setpoint 2 для реле 2). При превышении того или иного порога переключается соответствующее реле. При падении температуры на 1 К (гистерезис) ниже порога переключения соответствующий релейный выход переключается в исходное положение. Предельные значения диапазона настройки (температура) на 5°C выше минимального или ниже максимального значения диапазона.

**Режим 4:** в этом режиме регулятор setpoint 1 используется для температуры, setpoint 2 для относительной влажности. Пороги переключения можно настроить в пределах температурного диапазона (выбирается с помощью DIP-переключателей) или в диапазоне от 5 до 95% отн. вл. (влажность). Предельные значения диапазона настройки (температура) на 5°C выше минимального или ниже максимального значения диапазона.





Гигротермостат для открытой установки или датчик влажности и температуры ( $\pm 2,0\%$ ), электронный, двухступенчатый, с переключением между несколькими диапазонами и аналоговым/релейным выходом

АНТ-30  
с дисплеем



Таблица значений температуры

Диап. темп.:  $-35...+75\text{ }^{\circ}\text{C}$

$^{\circ}\text{C}$	$U_{\text{A}}$ В	$I_{\text{A}}$ мА
-35	0,0	4,0
-30	0,5	4,7
-25	0,9	5,5
-20	1,4	6,2
-15	1,8	6,9
-10	2,3	7,6
-5	2,7	8,4
0	3,2	9,1
5	3,6	9,8
10	4,1	10,5
15	4,5	11,3
20	5,0	12,0
25	5,5	12,7
30	5,9	13,5
35	6,4	14,2
40	6,8	14,9
45	7,3	15,6
50	7,7	16,4
55	8,2	17,1
60	8,6	17,8
65	9,1	18,5
70	9,5	19,2
75	10,0	20,0

Таблица значений температуры

Диап. темп.:  $-35...+35\text{ }^{\circ}\text{C}$

$^{\circ}\text{C}$	$U_{\text{A}}$ В	$I_{\text{A}}$ мА
-35	0,0	4,0
-30	0,7	5,1
-25	1,4	6,3
-20	2,1	7,4
-15	2,9	8,6
-10	3,6	9,7
-5	4,3	10,9
0	5,0	12,0
5	5,7	13,1
10	6,4	14,3
15	7,1	15,4
20	7,9	16,6
25	8,6	17,7
30	9,3	18,9
35	10,0	20,0

Таблица значений температуры

Диап. темп.:  $0...+50\text{ }^{\circ}\text{C}$

$^{\circ}\text{C}$	$U_{\text{A}}$ В	$I_{\text{A}}$ мА
0	0,0	4,0
5	1,0	5,6
10	2,0	7,2
15	3,0	8,8
20	4,0	10,4
25	5,0	12,0
30	6,0	13,6
35	7,0	15,2
40	8,0	16,8
45	9,0	18,4
50	10,0	20,0

Таблица значений температуры

Диап. темп.:  $0...+80\text{ }^{\circ}\text{C}$

$^{\circ}\text{C}$	$U_{\text{A}}$ В	$I_{\text{A}}$ мА
0	0,0	4,0
5	0,6	5,0
10	1,3	6,0
15	1,9	7,0
20	2,5	8,0
25	3,1	9,0
30	3,8	10,0
35	4,4	11,0
40	5,0	12,0
45	5,6	13,0
50	6,3	14,0
55	6,9	15,0
60	7,5	16,0
65	8,1	17,0
70	8,8	18,0
75	9,4	19,0
80	10,0	20,0

Таблица значений влажности

Диап. вл.:  $0...100\%$  отн. вл.

% отн. вл.	$U_{\text{A}}$ В	$I_{\text{A}}$ мА
0	0,0	4,0
5	0,5	4,8
10	1,0	5,6
15	1,5	6,4
20	2,0	7,2
25	2,5	8,0
30	3,0	8,8
35	3,5	9,6
40	4,0	10,4
45	4,5	11,2
50	5,0	12,0
55	5,5	12,8
60	6,0	13,6
65	6,5	14,4
70	7,0	15,2
75	7,5	16,0
80	8,0	16,8
85	8,5	17,6
90	9,0	18,4
95	9,5	19,2
100	10,0	20,0

HYGRASREG® AHT-30 Гигротермостат для открытой установки или датчик влажности и температуры ( $\pm 2,0\%$ ), *Deluxe*

Тип / WG02	Диапазон настройки влажность	Диапазон настройки температура	Выход	Ступени	Дисплей	Арт. №
<b>АНТ-30-I</b>						<b>Вариант I</b>
АНТ-30W-I LCD	5...95% отн. вл.	$-35...+75\text{ }^{\circ}\text{C}$ $-35...+35\text{ }^{\circ}\text{C}$ $0...+50\text{ }^{\circ}\text{C}$ $0...+80\text{ }^{\circ}\text{C}$	2 переключателя, два по 4...20 мА	двухступенчатый	■	1202-7127-2421-000
<b>АНТ-30-U</b>						<b>Вариант U</b>
АНТ-30W-U LCD	5...95% отн. вл.	$-35...+75\text{ }^{\circ}\text{C}$ $-35...+35\text{ }^{\circ}\text{C}$ $0...+50\text{ }^{\circ}\text{C}$ $0...+80\text{ }^{\circ}\text{C}$	2 переключателя, два по 0-10 В	двухступенчатый	■	1202-7127-1421-000
Опционально:	Подсоединение кабеля с разъемом M12 согласно DIN EN 61076-2-101					по запросу
<b>ПРИНАДЛЕЖНОСТИ</b>						
SF-M	Металлокерамический фильтр, $\varnothing$ 16 мм, L = 32 мм, сменный, из высококачественной стали V4A (1.4404)					7000-0050-2200-100
WS-03	Приспособление для защиты от непогоды и солнечных лучей, 200 x 180 x 150 мм, из высококачественной стали V2A (1.4301)					7100-0040-6000-000

**Гигростат каналный,  
вкл. присоединительный фланец, механический, одноступенчатый,  
с релейным выходом**

Механический каналный гигростат **HYGRASREG® KH-10**, с релейным выходом, одноступенчатый. Для работы не требует наличия внешнего источника напряжения, пригоден для регулирования и контроля относительной влажности воздуха в каналах систем вентиляции и кондиционирования воздуха, лабораториях, производственных помещениях, кондиционерах шкафного типа, плавательных бассейнах, теплицах и т. д., для управления установками осушения и увлажнения, в качестве регулятора влажности, реле контроля выхода за нижний или верхний предел влажности. KH-10 используется в неагрессивном воздухе без содержания пыли и вредных веществ.

**KH-10-U**

(органы настройки внутри)

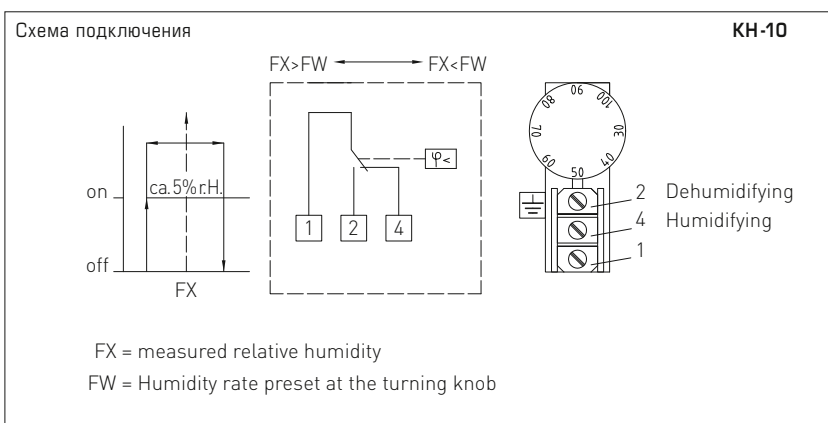


**ТЕХНИЧЕСКИЕ ДАННЫЕ**

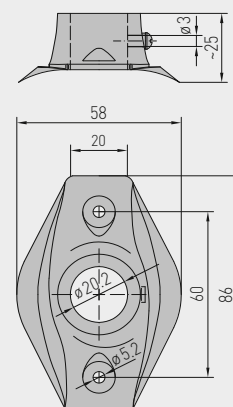
Коммутационная способность: (контактная нагрузка)	15 (2) A; 24 ... 250 В переменного тока, мин 100 мА > 24 В только в сухих помещениях согласно VDE 0110
Диапазон настройки:	35...100 % относительной влажности
Контакт:	защищенный от пыли микропереключатель в качестве однополюсного, беспотенциального переключателя (опционально – позолоченный)
Корпус:	пластик, устойчивый к ультрафиолетовому излучению, полиамид, 30 % усиление стеклянными шариками, цвет – транспортный белый (аналогичен RAL 9016)
Размеры корпуса:	108 x 70 x 73,5 mm (Thor 2)
Подсоединение кабеля:	<b>резьбовой кабельный ввод</b> из пластика (M20 x 1,5; с разгрузкой от натяжения, сменный, внутренний диаметр 8 - 13 мм)
Окружающая температура:	0 ...+60 °C
Разность значений вкл. / выкл.:	примерно 3...6 % отн. влажн.
Точность:	обычно ± 4 % отн. влажн.
Среда:	воздух, без избыточного давления, неагрессивный
Средний коэффициент температуры:	0,2 % / K; при +20 °C и 50 % отн. влажн.
Скорость потока:	макс. 8 м / с
Гильза датчика:	никелированная латунь; Ø 20 мм, NL = 223 мм
Эл. подключение:	0,14–1,5 мм², по винтовым зажимам
Класс защиты:	I (согласно EN 60 730)
Степень защиты:	<b>IP 65</b> (согласно EN 60 529)
Нормы:	соответствие CE-нормам, директива 2014 / 30 / EU «Электромагнитная совместимость» директива 2014 / 35 / EU «Низковольтное оборудование»

**ПРИНЦИП РАБОТЫ**

Увлажнение:	Соединить клеммы 1 и 4. Точки переключения ВКЛ / ВЫКЛ лежат пригл. на 2,5 % относительной влажности выше и ниже выбранного значения.
Осушение:	Соединить клеммы 1 и 2. Точки переключения ВКЛ / ВЫКЛ лежат пригл. на 2,5 % относительной влажности выше и ниже выбранного значения.



Габаритный чертёж **MF-20-K**





S+S REGELTECHNIK

HYGRASREG® KH-10

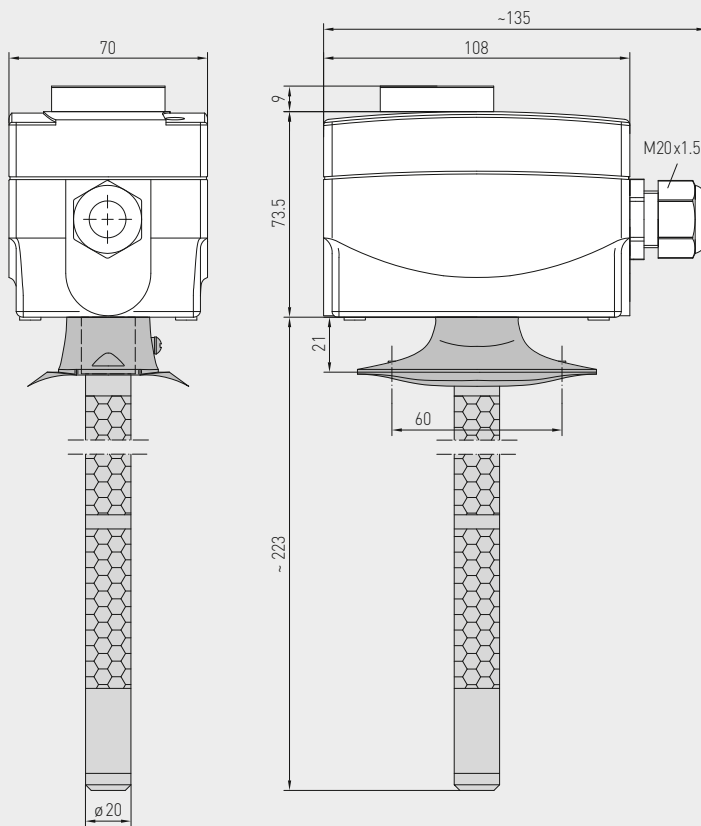
Гигростат канальный,  
вкл. присоединительный фланец, механический, одноступенчатый,  
с релейным выходом



Габаритный чертеж

КН-10

КН-10  
(органы настройки снаружи)



MF-20-K

Присоединительный  
фланец из пластика



HYGRASREG® KH-10 Гигростат канальный, механический, Standard

Тип / WG01	Диапазон настройки влажность	Ступени	Комплектация	Арт. №
<b>КН-10</b>				<b>органы настройки снаружи</b>
КН-10	35...100% отн. вл.	одноступенчатый	–	1202-3012-0010-000
<b>КН-10-U</b>				<b>органы настройки внутри</b>
КН-10 U	35...100% отн. вл.	одноступенчатый	скрытый задатчик	1202-3012-0020-000

ПРИНАДЛЕЖНОСТИ

<b>MF-20-K</b>	Присоединительный фланец для КН из пластика, для монтажа в каналах (входит в объем поставки)			7100-0030-4000-000
<b>WH-20</b>	Кронштейн для открытой установки КН на стенах			1200-0010-4000-000

Подробная информация в последнем разделе!

**Гигростат и датчик влажности канальный ( $\pm 2,0\%$ ),  
вкл. присоединительный фланец, электронный, одноступенчатый,  
с релейным выходом**

Электронный гигростат и датчик влажности **HYGRASREG® KH-40** с релейным выходом, настраиваемым порогом переключения и дисплеем для отображения и дисплеем для отображения измеренной влажности (класс точности  $\pm 2,0\%$  отн. влажности) и настройки заданных значений.

Он пригоден для регулирования и контроля относительной влажности воздуха в каналах систем вентиляции и кондиционирования воздуха, лабораториях, производственных помещениях, кондиционерах шкафного типа, плавательных бассейнах, теплицах и т. д., для управления установками осушения и увлажнения. Измерительные преобразователи предназначены для точного измерения влажности. В исполнении KH-40 используется цифровой датчик влажности с высокой долговременной стабильностью. Он предназначен для использования в воздухе без агрессивных газов, вредных веществ и пыли.

**SF-K**  
с пластиковым  
спеченным фильтром  
(стандартное исполнение)



**SF-M**  
с пластиковым  
спеченным фильтром



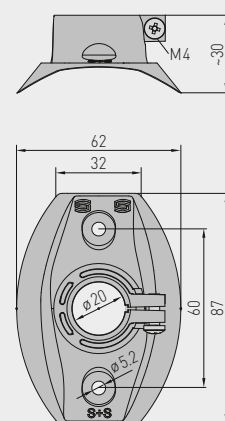
**ТЕХНИЧЕСКИЕ ДАННЫЕ**

Напряжение питания:	24 В перем. тока ( $\pm 20\%$ ) и 15...36 В пост. тока
Потребляемая мощность:	< 1,1 ВА / 24 В пост. тока; < 2,2 ВА / 24 В перем. тока
Чувствительные элементы:	<b>цифровой датчик влажности</b> , с малым гистерезисом, высокой долговременной стабильностью
Защита чувствительного элемента:	сменный <b>пластиковый</b> спеченный фильтр, $\varnothing$ 16 мм, L = 35 мм, (опционально – <b>металлокерамический</b> фильтр, $\varnothing$ 16 мм, L = 32 мм)
Диапазон настройки:	5...95% отн. влажн.
Выходной:	беспотенциальный переключающий (24 В), 1 А омическая нагрузка
Погрешность измерения влажности:	обычно $\pm 2,0\%$ (20...80% отн. влажности) при +25 °С, иначе $\pm 3,0\%$
Температура окружающей среды:	при хранении: -35...+85 °С; при эксплуатации: -30...+75 °С, без конденсата
Долговременная стабильность:	$\pm 1\%$ в год
Корпус:	пластик, устойчивый к ультрафиолетовому излучению, полиамид, 30 % усиление стеклянными шариками, с быстрозаворачиваемыми винтами (комбинация шлиц / крестовой шлиц), цвет — транспортный белый (аналогичен RAL 9016), крышка дисплея прозрачная!
Размеры корпуса:	72 x 64 x 43,3 мм (Тур 1 с дисплеем )
Подсоединение кабеля:	<b>резьбовой кабельный ввод</b> из пластика (M 16 x 1,5; с разгрузкой от натяжения, сменный, макс. внутренний диаметр 10,4 мм) <b>или разъем M12</b> согласно DIN EN 61076-2-101 (по запросу)
Защитная трубка:	<b>PLEUROFORM™</b> , полиамид (РА6), блокировка от прокручивания, $\varnothing$ 20 мм, NL = 235 мм, $v_{max} = 30$ м/с (воздух) (опционально по запросу из высококач. стали <b>V2A</b> (1.4301), $\varnothing$ 16 мм)
Монтаж / подключение:	при помощи фланца из пластика (входит в объем поставки)
Эл. подключение:	0,14–1,5 мм <sup>2</sup> , по винтовым зажимам
Класс защиты:	III (согласно EN 60 730)
Степень защиты:	<b>IP 65</b> (согласно EN 60 529) в смонтированном состоянии Корпус проверен, TÜV SÜD, отчет № 713139052 (Тур 1)
Нормы:	соответствие CE-нормам, электромагнитная совместимость согласно EN 61326, директива 2014 / 30 / EU
Дисплей:	<b>дисплей с подсветкой</b> , двухстрочный, вырез ок. 36x15 мм (ширина x высота), для индикации измеренной влажности и настройки заданных значений
Индикация:	В первой строке дисплея отображается <b>относительная влажность</b> . Во второй строке слева отображается информация о <b>состоянии переключения реле</b> (в виде круга), справа — соответствующее <b>значение срабатывания</b> в % отн. влажности (настраиваемое с помощью соответствующего потенциометра). ○ <b>Круг, пустой</b> = реле в состоянии покоя ● <b>Круг, заполненный</b> = реле с притянутым якорем
<b>ПРИНЦИП РАБОТЫ</b>	<b>измеренная влажность &lt; значение срабатывания</b> контакт 11-12 замкнут (LED OFF) <b>измеренная влажность &gt; значение срабатывания</b> контакт 11-13 замкнут (LED ON)

**MFT-20-K**  
Присоединительный фланец  
из пластика



Габаритный чертеж **MFT-20-K**



Индикация (стандартная) **KH-40**





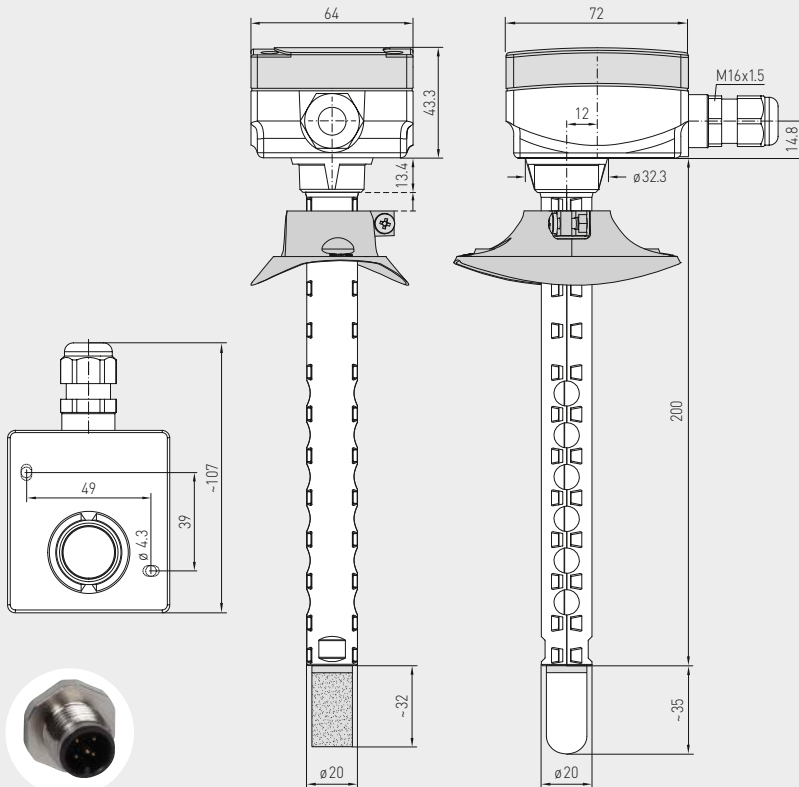
S+S REGELTECHNIK

HYGRASREG® KH-40

Гигростат и датчик влажности каналный ( $\pm 2,0\%$ ),  
вкл. присоединительный фланец, электронный, одноступенчатый,  
с релейным выходом

Габаритный чертёж

KH-40

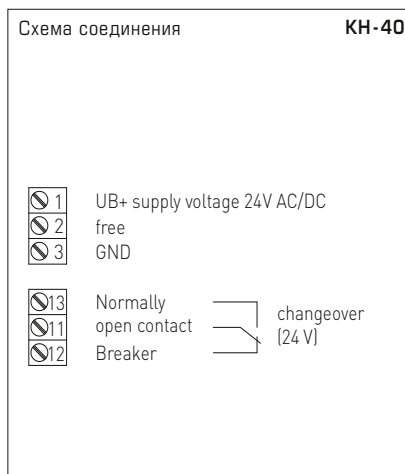
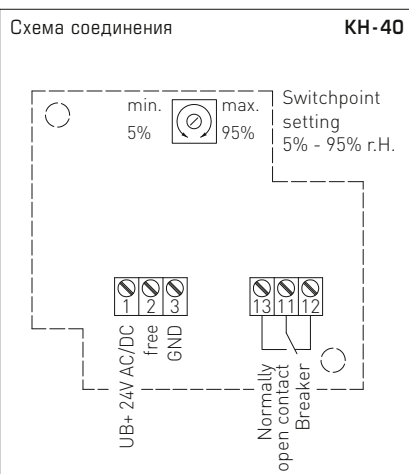


разъем M12  
(опционально по запросу)

Металлокерамический фильтр  
(опция)

Сменный пластиковый  
спеченный фильтр  
(стандартное исполнение)

KH-40  
с дисплеем и  
сменный пластиковый спеченный  
фильтр (стандартное исполнение)



HYGRASREG® KH-40 Гигростат и датчик влажности каналный ( $\pm 2,0\%$ ), Premium					
Тип /WG01	Диапазон настройки влажность	Выход	Ступени	Дисплей	Арт. №
<b>KH-40</b>					
KH-40W LCD	5...95% отн. вл.	1 переключатель	одноступенчатый	■	1 202-3065-0221-000
Опционально: Подсоединение кабеля с разъемом M12 согласно DIN EN 61076-2-101					по запросу
ПРИНАДЛЕЖНОСТИ					
SF-M	Металлокерамический фильтр, $\varnothing$ 16 мм, L = 32 мм, сменный из высококачественной стали V4A (1.4404)				7000-0050-2200-100

**Канальный гигротермостат или датчик влажности и температуры ( $\pm 2,0\%$ ), вкл. присоединительный фланец, электронный, двухступенчатый, с переключением между несколькими диапазонами и аналоговым / релейным выходом**

Электронный канальный гигростат и/или термостат **HYGRASREG® KHT-30** с аналоговым и двумя релейными выходами, настраиваемыми порогами переключения и дисплеем для отображения измеренной влажности и/или измеренной температуры (класс точности  $\pm 2,0\%$  отн. влажности). Относительной влажности и/или температуре можно присвоить заданные значения.

Он пригоден для регулирования и контроля относительной влажности (увлажнение и осушение) и/или температуры (подогрев и охлаждение), например, в каналах систем вентиляции и кондиционирования воздуха, лабораториях, производственных помещениях, климатических камерах, плавательных бассейнах, теплицах и т. д., для управления установками осушения и увлажнения или регулирования степени нагрева. Измерительные преобразователи предназначены для точного измерения влажности/температуры. В исполнении KHT-30 используется цифровой чувствительный элемент с высокой долговременной стабильностью. Он предназначен для использования в воздухе без агрессивных газов, вредных веществ и пыли.

## ТЕХНИЧЕСКИЕ ДАННЫЕ

Напряжение питания:	24 В перем. / пост. тока ( $\pm 20\%$ )
Потребляемая мощность:	< 1,5 ВА / 24 В пост. тока, < 3,5 ВА / 24 В перем. тока
Чувствительный элемент:	<b>цифровой датчик влажности со встроенным датчиком температуры</b> , с малым гистерезисом, высокой долговременной стабильностью
Защита чувствительного элемента:	сменный <b>пластиковый</b> спеченный фильтр, $\varnothing$ 16 мм, L = 35 мм, (опционально – <b>металлокерамический</b> фильтр, $\varnothing$ 16 мм, L = 32 мм)
Диапазон настройки:	5...95 % отн. вл. (влажность) <b>переключение между четырьмя диапазонами</b> (см. таблицу) –35...+35 °C; –35...+75 °C; 0...+50 °C; 0...+80 °C (температура) (раздельная настройка ступеней переключения 1 и 2)
Разность значений вкл. / выкл.:	<b>режим 1:</b> произвольная настройка обеих ступеней переключения (отн. влажность) <b>режим 2:</b> 5 % между обеими ступенями (отн. влажность) <b>режим 3:</b> произвольная настройка обеих ступеней переключения (температура) <b>режим 4:</b> ступень переключения 1 (температура), ступень переключения 2 (отн. влажность) (настраивается при помощи DIP-переключателей)
Выход:	беспотенциальный переключатель (2 переключающих, 24 В, омическая нагрузка 1 А, с раздельной настройкой, два по 0–10 В для варианта U или 4...20 мА для варианта I)
Погрешность измерения влажности:	обычно $\pm 2,0\%$ (20...80 % отн. влажности) при +25 °C, иначе $\pm 3,0\%$
Погрешность измерения температуры:	обычно $\pm 0,2\text{K}$ при +25 °C
Температура окружающей среды:	при хранении: –35...+85 °C; при эксплуатации: –30...+75 °C, без конденсата
Долговременная стабильность:	$\pm 1\%$ в год
Корпус:	пластик, устойчивый к ультрафиолетовому излучению, полиамид, 30 % усиление стеклянными шариками, с быстрозаворачиваемыми винтами (комбинация шлиц / крестовой шлиц), цвет — транспортный белый (аналогичен RAL 9016), крышка дисплея прозрачная!
Размеры корпуса:	126 x 90 x 50 мм (Тур2)
Подсоединение кабеля:	<b>резьбовой кабельный ввод</b> из пластика (M 16 x 1,5; с разгрузкой от натяжения, сменный, макс. внутренний диаметр 10,4 мм) <b>или</b> <b>разъем M12</b> согласно DIN EN 61076-2-101 (по запросу)
Защитная трубка:	<b>PLEUROFORM™</b> , полиамид (PA6), блокировка от прокручивания $\varnothing$ 20 мм, NL = 235 мм, $v_{\text{max}} = 30$ м/с (воздух) (опционально по запросу из <b>высококачественной стали V2A</b> (1.4301), $\varnothing$ 16 мм)
Класс защиты:	III (согласно EN 60 730)
Степень защиты:	<b>IP 65</b> (согласно EN 60 529)
Эл. подключение:	0,14–1,5 мм <sup>2</sup> , по винтовым зажимам
Нормы:	соответствие СЕ-нормам, директива 014 / 30 / EU «Электромагнитная совместимость»
Дисплей:	<b>дисплей с подсветкой</b> , трехстрочный, вырез ок. 70 x 40 мм (ширина x высота), для отображения измеренной влажности и/или температуры или настройки заданных значений

## ПРИНЦИП РАБОТЫ

Увлажнение/подогрев:	<b>Ступень 1:</b> подключить контакты 11–12. При падении влажности/температуры на 3 % отн. вл./1 К (гистерезис) ниже порога переключения S1 контакт переключается на 11–12. <b>Ступень 2:</b> подключить контакты 21–22. При падении влажности/температуры на 3 % отн. вл./1 К (гистерезис) ниже порога переключения S2 контакт переключается на 21–22. Зажим 2: выход для относительной влажности/зажим 3: выход для температуры
Осушение/охлаждение:	<b>Ступень 1:</b> подключить контакты 11–13. При превышении заданного порога переключения S1 контакт переключается на 11–13. <b>Ступень 2:</b> подключить контакты 21–23. При превышении заданного порога переключения S2 контакт переключается на 21–23. Зажим 2: выход для относительной влажности/зажим 3: выход для температуры



S+S REGELTECHNIK

Канальный гигротермостат или датчик влажности и температуры ( $\pm 2,0\%$ ), вкл. присоединительный фланец, электронный, двухступенчатый, с переключением между несколькими диапазонами и аналоговым / релейным выходом



Габаритный чертеж **KHT-30**

**SF-K**  
Пластиковым спеченным фильтром (стандартное исполнение)

**SF-M**  
Металлокерамический фильтр (опция)

разъем M12  
(опционально по запросу)

**KHT-30**  
с дисплеем и пластиковым спеченным фильтром (стандартное исполнение)



**KHT-30**  
с дисплеем и металлокерамическим фильтром (опция)



Габаритный чертеж **MFT-20-K**

**MFT-20-K**  
Присоединительный фланец из пластика



**Индикация на дисплее**

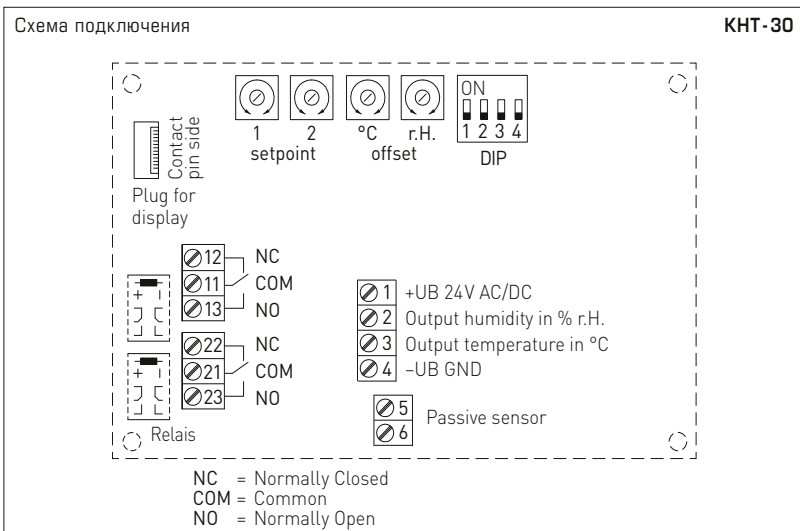
В **первой строке** дисплея отображается **измеренная влажность** в % отн. влажн. и **температура** в °C. Измеренные значения отображаются попеременно с интервалом три секунды. Разрешение показаний составляет 1/10 % отн. вл. или 1/10 °C.

В **третьей строке** слева отображается информация о **состоянии переключения реле 1 и 2** (в виде кругов), а справа — **значения срабатывания реле 1 и 2** в % отн. вл. или °C (настраиваются с помощью соответствующего потенциометра). Отображение того или иного измеренного значения (относительная влажность или температура) зависит от настроенного режима.

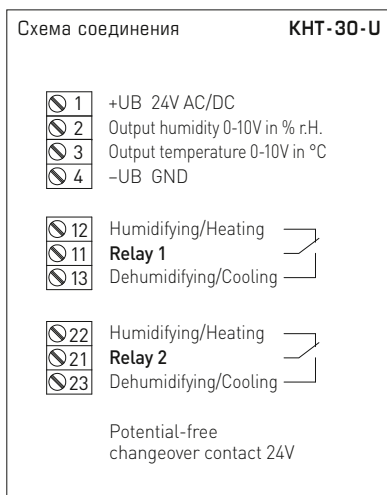
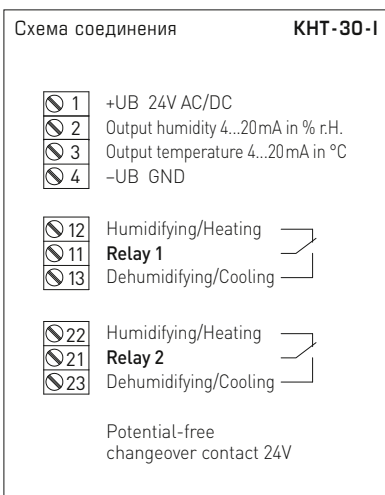
Улучшенная считываемость благодаря фоновой подсветке.



Канальный гигротермостат или датчик влажности и температуры ( $\pm 2,0\%$ ), вкл. присоединительный фланец, электронный, двухступенчатый, с переключением между несколькими диапазонами и аналоговым / релейным выходом



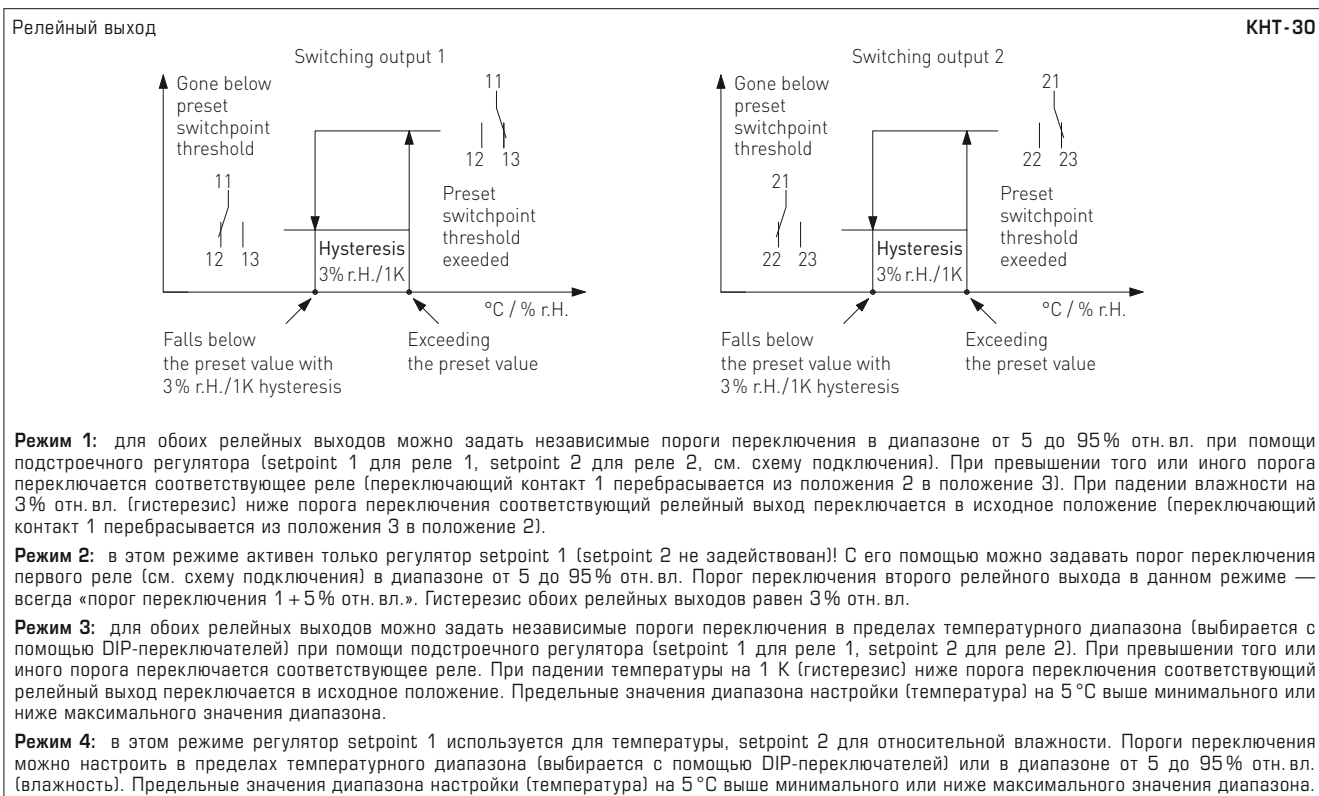
DIP-переключатели	KHT-30	
Функциональный режим	DIP 1	DIP 2
<b>Режим 1</b> (два 5...95% отн. вл.) (default)	OFF	OFF
<b>Режим 2</b> (5...95% + 5% отн. вл.)	ON	OFF
<b>Режим 3</b> (два -35...+80°C)	OFF	ON
<b>Режим 4</b> (5...95% отн. вл. / -35...+80°C)	ON	ON
Температурный диапазон	DIP 3	DIP 4
-35...+35°C	OFF	OFF
0...+80°C	ON	OFF
0...+50°C (default)	OFF	ON
-35...+75°C	ON	ON



Питание	Перем. ток	Пост. ток
→ 1	24В~	24В пост. ток
→ 4	0В	GND

12 (A1) →	реле 1 размыкающий контакт
11 (W1) →	реле 1 переключающий контакт
13 (B1) →	реле 1 замыкающий контакт

22 (A2) →	реле 2 размыкающий контакт
21 (W2) →	реле 2 переключающий контакт
23 (B2) →	реле 2 замыкающий контакт







S+S REGELTECHNIK

HYGRASREG® KHT - 30

Канальный гигротермостат или датчик влажности и температуры ( $\pm 2,0\%$ ), вкл. присоединительный фланец, электронный, двухступенчатый, с переключением между несколькими диапазонами и аналоговым/релейным выходом



**KHT-30**  
с дисплеем

Таблица значений температуры

Диап. темп.:  $-35...+75\text{ }^{\circ}\text{C}$

$^{\circ}\text{C}$	$U_A$ В	$I_A$ мА
-35	0,0	4,0
-30	0,5	4,7
-25	0,9	5,5
-20	1,4	6,2
-15	1,8	6,9
-10	2,3	7,6
-5	2,7	8,4
0	3,2	9,1
5	3,6	9,8
10	4,1	10,5
15	4,5	11,3
20	5,0	12,0
25	5,5	12,7
30	5,9	13,5
35	6,4	14,2
40	6,8	14,9
45	7,3	15,6
50	7,7	16,4
55	8,2	17,1
60	8,6	17,8
65	9,1	18,5
70	9,5	19,2
75	10,0	20,0

Таблица значений температуры

Диап. темп.:  $-35...+35\text{ }^{\circ}\text{C}$

$^{\circ}\text{C}$	$U_A$ В	$I_A$ мА
-35	0,0	4,0
-30	0,7	5,1
-25	1,4	6,3
-20	2,1	7,4
-15	2,9	8,6
-10	3,6	9,7
-5	4,3	10,9
0	5,0	12,0
5	5,7	13,1
10	6,4	14,3
15	7,1	15,4
20	7,9	16,6
25	8,6	17,7
30	9,3	18,9
35	10,0	20,0

Таблица значений температуры

Диап. темп.:  $0...+50\text{ }^{\circ}\text{C}$

$^{\circ}\text{C}$	$U_A$ В	$I_A$ мА
0	0,0	4,0
5	1,0	5,6
10	2,0	7,2
15	3,0	8,8
20	4,0	10,4
25	5,0	12,0
30	6,0	13,6
35	7,0	15,2
40	8,0	16,8
45	9,0	18,4
50	10,0	20,0

Таблица значений температуры

Диап. темп.:  $0...+80\text{ }^{\circ}\text{C}$

$^{\circ}\text{C}$	$U_A$ В	$I_A$ мА
0	0,0	4,0
5	0,6	5,0
10	1,3	6,0
15	1,9	7,0
20	2,5	8,0
25	3,1	9,0
30	3,8	10,0
35	4,4	11,0
40	5,0	12,0
45	5,6	13,0
50	6,3	14,0
55	6,9	15,0
60	7,5	16,0
65	8,1	17,0
70	8,8	18,0
75	9,4	19,0
80	10,0	20,0

Таблица значений влажности

Диап. вл.:  $0...100\%$  отн. вл.

% отн. вл.	$U_A$ В	$I_A$ мА
0	0,0	4,0
5	0,5	4,8
10	1,0	5,6
15	1,5	6,4
20	2,0	7,2
25	2,5	8,0
30	3,0	8,8
35	3,5	9,6
40	4,0	10,4
45	4,5	11,2
50	5,0	12,0
55	5,5	12,8
60	6,0	13,6
65	6,5	14,4
70	7,0	15,2
75	7,5	16,0
80	8,0	16,8
85	8,5	17,6
90	9,0	18,4
95	9,5	19,2
100	10,0	20,0

**HYGRASREG® KHT - 30** Канальный гигротермостат или датчик влажности и температуры ( $\pm 2,0\%$ ), *Deluxe*

Тип /WG02	Диапазон настройки		Выход	Ступени	Дисплей	Арт. №
	влажность	температура				
<b>KHT-30-I</b> <span style="float: right;"><b>Вариант I</b></span>						
KHT-30W-I LCD	5...95% отн. вл.	$-35...+75\text{ }^{\circ}\text{C}$ $-35...+35\text{ }^{\circ}\text{C}$ $0...+50\text{ }^{\circ}\text{C}$ $0...+80\text{ }^{\circ}\text{C}$	2 переключателя, два по 4...20 мА	двухступенчатый	■	1202-8127-2421-000
<b>KHT-30-U</b> <span style="float: right;"><b>Вариант U</b></span>						
KHT-30W-U LCD	5...95% отн. вл.	$-35...+75\text{ }^{\circ}\text{C}$ $-35...+35\text{ }^{\circ}\text{C}$ $0...+50\text{ }^{\circ}\text{C}$ $0...+80\text{ }^{\circ}\text{C}$	2 переключателя, два по 0-10 В	двухступенчатый	■	1202-8127-1421-000
Опционально: Подсоединение кабеля с разъемом M12 согласно DIN EN 61076-2-101						по запросу
<b>ПРИНАДЛЕЖНОСТИ</b>						
<b>SF-M</b>	Металлокерамический фильтр, $\varnothing$ 16 мм, L = 32 мм, сменный из высококачественной стали V4A (1.4404)					7000-0050-2200-100

Реле контроля конденсации,  
вкл. хомут /с вынесенной чувствительной головкой,  
с релейным выходом

**Запатентованный высококачественный прибор**  
(высокоэффективная поперечная конвекция: патент № DE 10 2012 015 726.6)

Реле контроля конденсации **HYGRASREG® KW** с корпусом из ударопрочного пластика с быстрозаворачиваемыми винтами или недорогое реле **HYGRASREG® KW - SD** с защелкивающейся крышкой монтируется на охлаждающих потолках, трубах холодного / горячего водоснабжения или на охлажденных поверхностях и предназначено для предотвращения образования конденсата.

Его датчик влажности и температуры (проводимость не измеряется) надежно контролирует образование конденсата и благодаря запатентованному методу измерения, **высокоэффективная поперечная конвекция**, предоставляет результат высокой точности (со светодиодами для индикации состояния).

Температура точки росы — это температура, при которой воздух переходит в состояние насыщения, вследствие чего начинает конденсироваться вода. Реле контроля KW активирует релейный выход при образовании конденсата на контролируемых объектах (например, на охлаждающих потолках или трубопроводах), в результате чего включается, например, отопление или другой исполнительный элемент.

#### ТЕХНИЧЕСКИЕ ДАННЫЕ

Напряжение питания:	24 В перем. тока ( $\pm 20\%$ ) и 15...36 В пост. тока
Потребляемая мощность:	< 1,1 В·А/24 В пост. тока ; < 2,2 В·А/24 В перем. тока
Порог переключения:	ок. 93 % отн. влажн. (нерегулируемый)
Выход:	беспотенциальный переключающий (24 В), омическая нагрузка 1 А
Защита чувств. элемент:	мембранный фильтр
Среда:	чистый воздух и неагрессивные, негорючие газы
Корпус:	пластик, устойчивый к ультрафиолетовому излучению, полиамид, 30 % усиление стеклянными шариками, цвет — транспортный белый (аналогичен RAL 9016), крышка прозрачная! <b>KW-xx</b> с быстрозаворачиваемыми винтами (комбинация шлиц/крестовой шлиц), <b>KW-xx-SD</b> с защелкивающейся крышкой
Размеры корпуса:	72 x 64 x 43,3 мм (Typ 1 / Typ 01)
Подсоединение кабеля:	<b>резьбовой кабельный ввод</b> из пластика (M 16 x 1,5; с разгрузкой от натяжения, сменный, внутренний диаметр 10,4 мм) <b>или разъем M12</b> согласно DIN EN 61076-2-101 (опционально по запросу)
Эл. подключение:	0,14–1,5 мм <sup>2</sup> , по винтовым зажимам
Монтаж / подключение:	бесконечная стяжная лента (хомут) с замком из металла, 300 мм, для труб до 3 дюймов (входит в объем поставки)
Монтаж:	Монтажное положение нужно выбрать таким образом, чтобы при образовании конденсата он не попал в датчик! <b>KW/ KW-SD</b> с хомутом для непосредственного монтажа на трубах или для непосредственного монтажа на прямых поверхностях (например, стены, потолки) <b>KW-наружный / KW-SD-наружный</b> с вынесенной чувствительной головкой (длина кабеля KL = 1,5 м) монтаж на трубах
Класс защиты:	III (согласно EN 60730)
Степень защиты:	<b>KW-xx</b> IP 65 (согласно EN 60529) Корпус проверен, TÜV SÜD, отчет № 713139052 (Typ 1) <b>KW-SD-xx</b> IP 54 (согласно EN 60529) Корпус проверен, TÜV SÜD, отчет № 713160960A (Typ 01)
Нормы:	соответствие CE-нормам, электромагнитная совместимость согласно EN 61326, директива 2014/30/ EU

#### ПРИНЦИП РАБОТЫ

Релейный выход срабатывает (контакт 13–11 замкнут), если значение влажности ниже **порога переключения (93 % отн. влажн.)** и размыкается (контакт 12–11 замкнут) в случае неисправности (сбой питания, конденсация).



**Короткие импульсы светодиода =**  
Реле активное → ниже порога переключения  
Измеренная влажность < 93 % отн. влажн. (без конденсата)



**Длинные импульсы светодиода =**  
Реле неактивное → выше порога переключения  
Измеренная влажность > 93 % отн. влажн. (с конденсатом)

**KW-SD**

с защелкивающейся крышкой  
(IP 54)



**KW-SD-extern**

с защелкивающейся крышкой  
(IP 54)





S+S REGELTECHNIK

HYGRASREG® KW  
HYGRASREG® KW-SD

Реле контроля конденсации,  
вкл. хомут /с вынесенной чувствительной головкой,  
с релейным выходом



Габаритный чертеж KW  
KW-SD

разъем M12  
(опционально по запросу)

KW  
с быстроаворачиваемыми  
винтами  
(IP65)

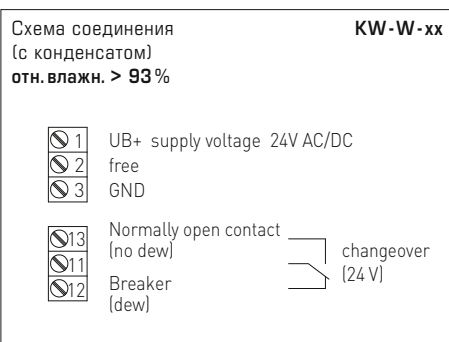
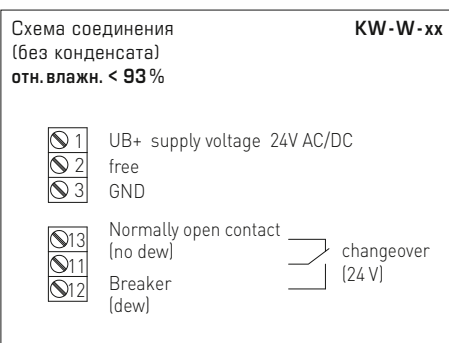
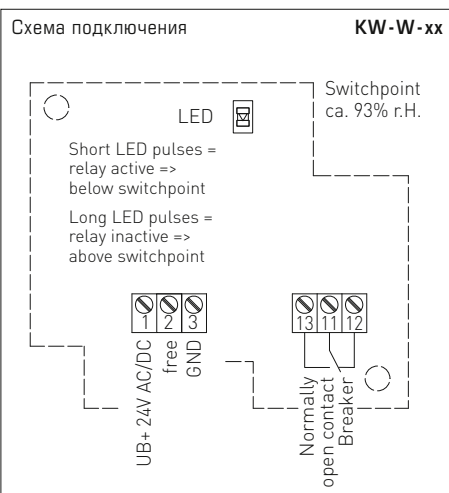


Габаритный чертеж KW-наружный  
KW-SD-наружный

разъем M12  
(опционально по запросу)

KW-extern  
с быстроаворачиваемыми  
винтами  
(IP65)





**KW**  
Высокоэффективная  
поперечная конвекция



**PATENTED**



**HYGRASREG® KW - SD** Реле контроля конденсации, вкл. хомут, *Standard*  
**HYGRASREG® KW - SD - наружный** Реле контроля конденсации, с вынесенной чувствительной головкой, *Standard*

Тип /WG01B	Порог переключения влажность	Выход влажность	Тип монтажа	Арт. №
<b>KW - SD</b>			<b>Чувств. элемент встроенный</b>	<b>IP 54</b>
KW-W-SD	ок. 93 % отн. вл.	переключатель	непосредственный монтаж на трубах, для непосредственного монтажа на ровных поверхностях	1202-1075-0001-020
<b>KW - SD - наружный</b>			<b>Чувств. элемент наружный</b>	<b>IP 54</b>
KW-W-SD extern	ок. 93 % отн. вл.	переключатель	монтаж на трубах	1202-1075-0001-040
Опционально:	Подсоединение кабеля с разъемом M12 согласно DIN EN 61076-2-101			по запросу



S+S REGELTECHNIK

HYGRASREG® KW  
HYGRASREG® KW-SD

Реле контроля конденсации,  
вкл. хомут /с вынесенной чувствительной головкой,  
с релейным выходом



**KW**  
**KW- наружный**  
с быстрозаворачиваемыми  
винтами  
(IP 65)

**KW-SD**  
**KW-SD-наружный**  
с защелкивающейся  
крышкой  
(IP 54)

**HYGRASREG® KW** Реле контроля конденсации, вкл. хомут, *Premium*  
**HYGRASREG® KW- наружный** Реле контроля конденсации, с вынесенной чувствительной головкой, *Premium*

Тип /WG01	Порог переключения влажность	Выход влажность	Тип монтажа	Арт. №
<b>KW</b>			<b>Чувств. элемент встроенный</b>	<b>IP 65</b>
KW-W	ок. 93 % отн. вл.	переключатель	непосредственный монтаж на трубах, для непосредственного монтажа на ровных поверхностях	1202-1025-0001-020
<b>KW-наружный</b>			<b>Чувств. элемент наружный</b>	<b>IP 65</b>
KW-W-extern	ок. 93 % отн. вл.	переключатель	монтаж на трубах	1202-1025-0001-040
Опционально:	Подсоединение кабеля с разъемом <b>M12</b> согласно DIN EN 61076-2-101			по запросу

Реле контроля точки росы,  
вкл. хомут /с вынесенной чувствительной головкой,  
с активным /релейным выходом

**Запатентованный высококачественный прибор**  
(высокоэффективная поперечная конвекция: патент № DE 10 2012 015 726.6)

Реле контроля точки росы **HYGRASREG® TW** устанавливается на трубопроводах для охлаждающей/холодной воды или на охлажденных поверхностях. Его датчик влажности и температуры (проводимость не измеряется) надежно контролирует образование конденсата и благодаря запатентованному методу измерения, **высокоэффективная поперечная конвекция**, предоставляет результат высокой точности (со светодиодами для индикации состояния), **на выбор с дисплеем или без дисплея**.

Температура точки росы — это температура, при которой воздух переходит в состояние насыщения, вследствие чего начинает конденсироваться вода. При использовании, например, для охлаждающих потолков неизменный диапазон измерения реле **TW-U** (0...100% отн. влажн.) и регулируемый порог переключения реле **TW-W** (75...100% отн. влажн.) позволяют активировать переключающий выход реле контроля точки росы и устройств с ПЦУ еще до образования конденсата на трубах, охлаждающем потолке или других контролируемых объектах, вследствие чего включаются, например, отопление или другие исполнительные элементы, предотвращающие образование конденсата.

#### ТЕХНИЧЕСКИЕ ДАННЫЕ

Напряжение питания:	24 В перем. тока (±20 %) и 15...36 В пост. тока
Потребляемая мощность:	< 1,1 ВА / 24 В пост. тока; < 2,2 ВА / 24 В перем. тока
Диапазон измерения:	контролируется образование конденсата 0...100% отн. влажн., <b>TW-U</b> , аналоговый выход 75...100% отн. влажн., <b>TW-W</b> , релейный выход (порог переключения настраивается потенциометром, состояние поставки: 75% отн. влажн.)
Выход:	0–10 В или беспотенциальный переключающий (24 В), омическая нагрузка 1 А
Чувствительные элементы:	<b>цифровой датчик влажности,</b> <b>с интегрированным датчиком температуры,</b> с малым гистерезисом, высокой долговременной стабильностью
Защита чувств. элемент:	мембранный фильтр
Среда:	чистый воздух и неагрессивные, негорючие газы
Корпус:	пластик, устойчивый к ультрафиолетовому излучению, полиамид, 30 % усиление стеклянными шариками, с быстрозаворачиваемыми винтами (комбинация шлиц / крестовой шлиц), цвет — транспортный белый (аналогичен RAL 9016), крышка прозрачная!
Размеры корпуса:	72 x 64 x 43,3 мм (Тур 1)
Подсоединение кабеля:	<b>резьбовой кабельный ввод</b> из пластика (M 16 x 1,5; с разгрузкой от натяжения, сменный, внутренний диаметр 10,4 мм) <b>или</b> <b>разъем M12</b> согласно DIN EN 61076-2-101 (опционально по запросу)
Эл. подключение:	0,14–1,5 мм <sup>2</sup> , по винтовым зажимам
Монтаж / подключение:	бесконечная стяжная лента (хомут) с замком из металла, 300 мм, для труб до 3 дюймов (входит в объем поставки)
Монтаж:	<b>TW</b> с хомутом для непосредственного монтажа на трубах или для непосредственного монтажа на прямых поверхностях (например, стены, потолки)  <b>TW-наружный</b> с вынесенной чувствительной головкой (длина кабеля KL = 1,5 м) монтаж на трубах
Класс защиты:	III (согласно EN 60 730)
Степень защиты:	<b>IP65</b> (согласно EN 60 529) Корпус проверен, TÜV SÜD, отчет № 713139052 (Тур 1)
Нормы:	соответствие CE-нормам, электромагнитная совместимость согласно EN 61326, директива 2014 / 30 / EU
Опционально:	<b>дисплей с подсветкой</b> , двухстрочный, вырез ок. 36 x 15 мм (ширина x высота), для индикации измеренной влажности и состоянии переключения реле

#### ПРИНЦИП РАБОТЫ

Релейный выход срабатывает (контакт 13–11 замкнут), если значение влажности ниже **настроенного порога переключения** (состояние поставки: 75% отн. влажн.) и размыкается (контакт 12–11 замкнут) в случае неисправности (сбой питания, конденсация).



**Короткие импульсы светодиода =**  
Реле активное → ниже порога переключения  
Измеренная влажность < **настроенного порога переключения**  
(без конденсата)



**Длинные импульсы светодиода =**  
Реле неактивное → выше порога переключения  
Измеренная влажность > **настроенного порога переключения**  
(с конденсатом)

TW

с быстрозаворачиваемыми  
винтами



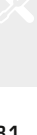
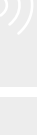
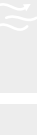
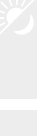
TW-extern

с быстрозаворачиваемыми  
винтами





Реле контроля точки росы,  
вкл. хомут /с вынесенной чувствительной головкой,  
с активным /релейным выходом



Габаритный чертеж TW

**разъем M12**  
(опционально по запросу)

**TW**  
с дисплеем  
и быстрозаворачиваемыми  
винтами



Габаритный чертеж TW-наружный

**разъем M12**  
(опционально по запросу)

**TW-extern**  
с дисплеем  
и быстрозаворачиваемыми  
винтами



Реле контроля точки росы,  
вкл. хомут/с вынесенной чувствительной головкой,  
с активным/релейным выходом

Индикация (стандартная) TW-xx с дисплеем



В стандартном исполнении на дисплее в первой строке отображается **относительная влажность**.

Во второй строке слева отображается информация о **состоянии переключения реле** (в виде круга), а справа — соответствующее **значение срабатывания** в % отн. влажн.

(порог переключения настраивается потенциометром, состояние поставки: 75 % отн. влажн.).

- **Круг, пустой** = реле в состоянии покоя
- **Круг, заполненный** = реле с притянутым якорем

TW  
Высокоэффективная поперечная конвекция



Схема соединения (без конденсата) TW-UW  
отн. влажн. < порога переключения

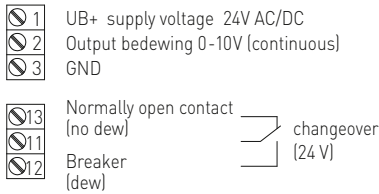


Схема соединения (без конденсата) TW-W  
отн. влажн. < порога переключения

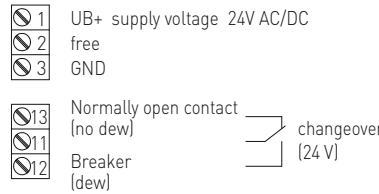


Схема соединения (с конденсатом) TW-UW  
отн. влажн. > порога переключения

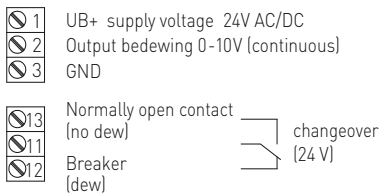


Схема соединения (с конденсатом) TW-W  
отн. влажн. > порога переключения

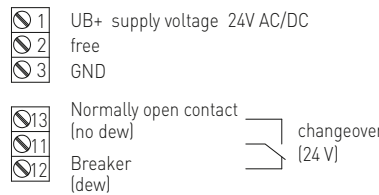


Схема соединения TW-U

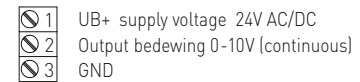


Схема подключения TW-UW

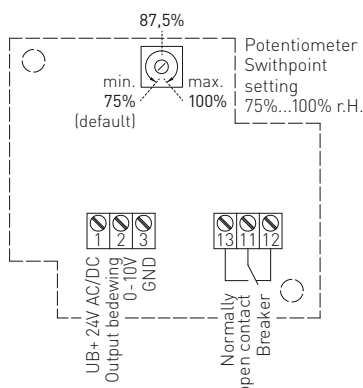


Схема подключения TW-W

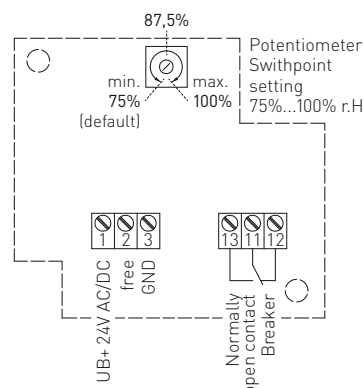
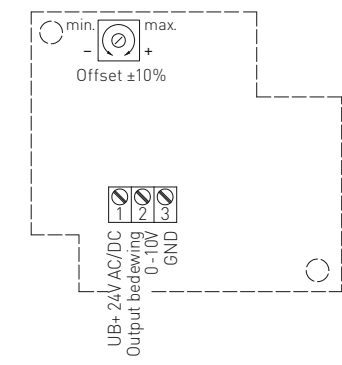


Схема подключения TW-U







S+S REGELTECHNIK

HYGRASREG® TW

Реле контроля точки росы,  
вкл. хомут/с вынесенной чувствительной головкой,  
с активным/релейным выходом

TW  
с дисплеем



TW-наружный  
с дисплеем



HYGRASREG® TW

HYGRASREG® TW - наружный

Реле контроля точки росы, вкл. хомут ( $\pm 3\%$ ), *Deluxe*

Реле контроля точки росы, с вынесенной чувствительной головкой ( $\pm 3\%$ ), *Deluxe*

Тип / WG01	Диапазон измерения влажность	Выход влажность	Тип монтажа	Дисплей	Арт. №
<b>TW</b>			<b>Чувств. элемент встроенный</b>		<b>IP 65</b>
TW-W	75...100% отн. вл.	переключатель	непосредственный монтаж на трубах		1202-1015-0001-000
TW-W LCD	75...100% отн. вл.	переключатель	непосредственный монтаж на трубах	■	1202-1015-1201-020
TW-U	0...100% отн. вл.	0-10 В	непосредственный монтаж на трубах		1201-1011-1001-020
TW-U/W	0...100% отн. вл.	0-10 В + переключатель	непосредственный монтаж на трубах		1202-1012-1001-020
TW-U/W LCD	0...100% отн. вл.	0-10 В + переключатель	непосредственный монтаж на трубах	■	1202-1012-1201-020
<b>TW-наружный</b>			<b>Чувств. элемент наружный</b>		<b>IP 65</b>
TW-W-extern	75...100% отн. вл.	переключатель	монтаж на трубах		1202-1015-0021-030
TW-W-extern LCD	75...100% отн. вл.	переключатель	монтаж на трубах	■	1202-1015-0221-030
Опционально:	Подсоединение кабеля с разъемом M12 согласно DIN EN 61076-2-101				по запросу

**Датчик утечки / сигнализатор проникновения воды, с релейным выходом**

Датчик утечки / сигнализатор проникновения воды **HYGRASREG® LS** с локализацией утечки предназначен для обнаружения проникновения воды и проводящих жидкостей. Может применяться для раннего распознавания протечек воды и защиты электронного и электрического оборудования зданий от повреждения при соприкосновении с влагой. Сигнализатор проникновения воды состоит из контрольного электронного устройства со светодиодами для индикации состояния и соответствующего удлиняемого электрода.

LS-2



**ТЕХНИЧЕСКИЕ ДАННЫЕ**

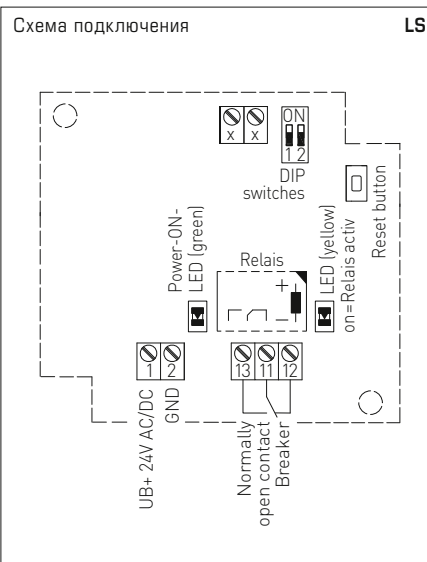
Напряжение питания:	24 В перем. тока ( $\pm 20\%$ ) и 15 ... 36 В пост. тока
Потребляемая мощность:	< 1,0 В·А / 24 В пост. тока; < 2,2 В·А / 24 В перем. тока
Рабочий диапазон электронного узла:	10... 95 % отн. вл.; 0...+50 °С
Зона и объект контроля:	проводящая жидкость между зондами
Порог переключения:	величина проводимости между электродами > порогового значения
Выход:	беспотенциальный переключатель (24 В), омическая нагрузка 1 А
Корпус:	пластик, устойчивый к ультрафиолетовому излучению, полиамид, 30 % усиление стеклянными шариками, с быстрозаворачиваемыми винтами (комбинация шлиц / крестовой шлиц), цвет — транспортный белый (аналогичен RAL 9016), крышка прозрачная!
Размеры корпуса:	72 x 64 x 43,3 мм (Тур 1)
Подсоединение кабеля:	<b>резьбовой кабельный ввод</b> из пластика (M 16 x 1,5; с разгрузкой от натяжения, сменный, внутренний диаметр 10,4 мм) <b>или разъем M12</b> согласно DIN EN 61076-2-101 (опционально по запросу)
Эл. подключение:	0,14–1,5 мм <sup>2</sup> , по винтовым зажимам
Монтаж / подключение:	два внешних зонда, прокладка в зависимости от конкретного случая (для <b>LS-2</b> ), или электрода с изолирующими пластиковыми заглушками, которые установлены в нижней части корпуса (для <b>LS-4</b> )
Монтажные принадлежности:	для <b>LS-2</b> (2 электрода 10 мм, уже закреплены) <b>Удлинитель для электродов</b> 15 мм, 20 мм и 30 мм, 2 шт. из высококачественной стали <b>V2A</b> (1.4301) (прилагаются) <b>Кабельный зонд</b> , L = 1 м (опция)
Класс защиты:	III (согласно EN 60 730)
Степень защиты:	<b>IP65</b> (согласно EN 60 529) Корпус проверен, TÜV SÜD, отчет № 713139052 (Тур 1)
Нормы:	соответствие СЕ-нормам, электромагнитная совместимость согласно EN 61 326, директива 2014 / 30 / EU «Электромагнитная совместимость»

LS-4

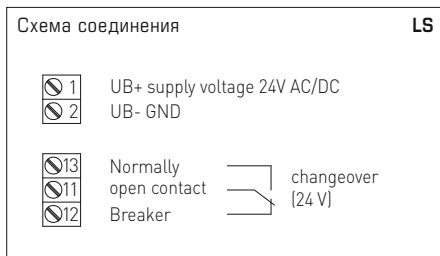


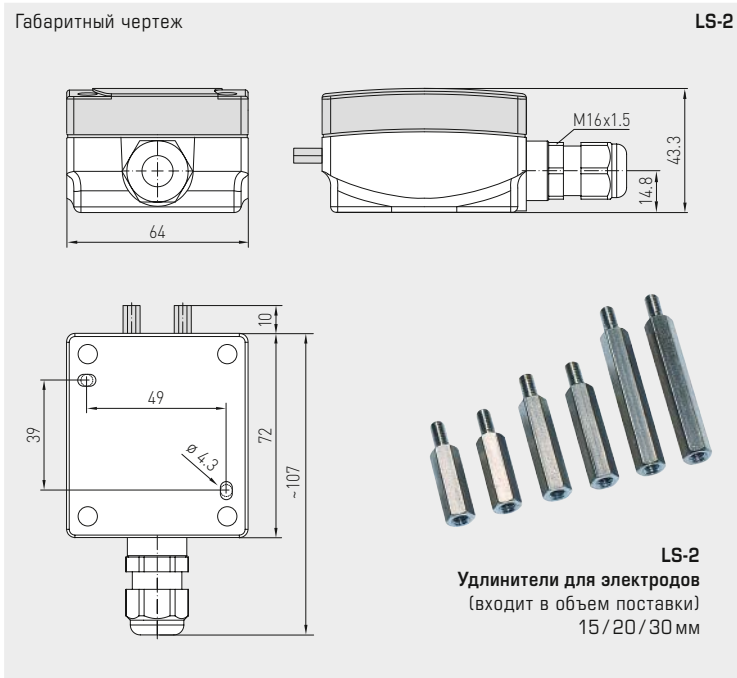
**ПРИНЦИП РАБОТЫ**

Датчик утечки можно настроить с помощью DIP-переключателя таким образом, чтобы якорь реле оставался притянутым к сердечнику в нормальном режиме работы. Это значит, что в случае неисправности (проникновение влаги, обрыв кабеля, сбой электропитания) якорь реле отпадет. Таким образом можно обнаружить обрыв кабеля, ведущего к датчику.

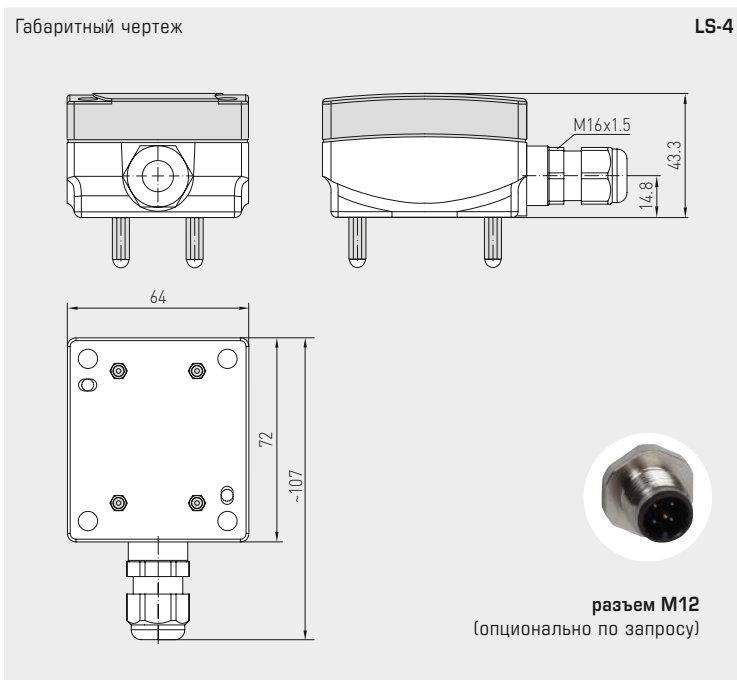


<b>Самоудерживание (настраиваемое)</b>	<b>DIP 1</b>
Самоудерживание ВКЛ.	ON
Самоудерживание ВЫКЛ.	OFF
<b>Состояние реле (настраиваемое)</b>	<b>DIP 2</b>
Замыкающий контакт РАЗОМКНУТ	ON
Замыкающий контакт ЗАМКНУТ	OFF





LS-2



LS-4



HYGRASREG® LS Датчик утечки / сигнализатор проникновения воды			
Тип / WG01	Определение утечки проводящих жидкостей	Выход влажность (относительная)	Арт. №
<b>LS</b>			
LS-2	Величина проводимости > порогового значения	переключатель	1202-1042-0000-000
LS-4	Величина проводимости > порогового значения	переключатель	1202-1042-0000-100
Опционально:	Подсоединение кабеля с <b>разъемом M12</b> согласно DIN EN 61076-2-101		по запросу

ПРИНАДЛЕЖНОСТИ		
LS-Kabelsonde	<b>Кабельный зонд, L = 1 м, для LS-2</b>	1202-1042-0000-001
Подробная информация в последнем разделе «Принадлежности»!		



## Давление

Абсолютное или относительное давление, избыточное давление или разрежение, перепад давлений: мы умеем обращаться с давлением и предоставляем подходящие решения.

Датчики давления **PREMASGARD®** и регуляторы и реле давления **PREMASREG®**.

Высокая точность тензорезистивных датчиков обеспечивает надежную производительность в диапазоне от 25 Па до 300 бар.

### ОБЛАСТИ ПРИМЕНЕНИЯ

- > Управление процессами, производство промышленного оборудования, машиностроение
- > Медицинское оборудование и оборудование для особо чистых и стерильных помещений
- > Кейтеринговые предприятия
- > Системы отопления, климатическое и вентиляционное оборудование
- > Системы управления насосами и напорными трубопроводами
- > Контроль работы фильтров, предохранители пониженного давления воздуха, регулирование скорости вращения и предельного значения



## PREMASGARD® & PREMASREG®

436 – 499

для газообразных сред  
[мбар / Па]

PREMASGARD® 111x	Измерительный преобразователь давления	451
PREMASGARD® 112x	Измерительный преобразователь давления	451
PREMASGARD® 112x-SD	Измерительный преобразователь давления	450
PREMASGARD® 211x	Измерительный преобразователь давления	445
PREMASGARD® 212x	Измерительный преобразователь давления	445
PREMASGARD® 212x-SD	Измерительный преобразователь давления	444
PREMASGARD® 711x	Измерительный преобразователь давления	457
PREMASGARD® 711x-VA	Измерительный преобразователь давления (корпус из высококач. стали Туг 2E)	NEW 463
PREMASREG® 711x	Измерительный преобразователь давления, регулятор / реле давления	469
PREMASREG® 711x-VA	Измерительный преобразователь давления, регулятор / реле давления (корпус из высококач. стали Туг 2E)	NEW 475
ALD	Измерительный преобразователь [мбар] Атмосферное давление воздуха	489
DS 1 / DS 2	Дифференциальное реле давления	493

для измерения объемного расхода  
[мбар / Па]

PREMASREG® 716x	Измерительный преобразователь объемного расхода, регулятор/реле давлени	481
PREMASREG® 716x-VA	Измерительный преобразователь объемного расхода, регулятор/реле давлени (корпус из высококач. стали Туг 2E)	NEW 487

для жидких сред  
[бар]

SHD	Измерительный преобразователь давления	495
SHD-SD	Измерительный преобразователь давления	495
SHD 400	Измерительный преобразователь давления	497
SHD 692	Измерительный преобразователь давления	499

Специальные принадлежности

см. раздел «Принадлежности» 615



# Давление



## PREMASGARD® & PREMASREG®

### Многофункциональные датчики для точного измерения давления

#### Широкий спектр

Наши преобразователи давления многофункциональны. Это уменьшает их разнотипность и расширяет возможности для их применения. Благодаря микропроцессорам можно отобразить практически любой диапазон измерения, включая заданные клиентом величины. При помощи DIP-переключателей можно отрегулировать переключения между несколькими диапазонами, время срабатывания, единицы измерения, настроить автоматический режим и ручную калибровку.

#### Гарантированная точность

Датчики давления разрабатываются и производятся с учетом самых актуальных критериев, в них используются линейаризованные чувствительные элементы последнего поколения с долговременной стабильностью, температурной компенсацией и стабильной нулевой точкой. Приборы изготавливаются на нашем предприятии, они калибруются на наших испытательных установках и в камерах высокого давления и проходят полную проверку. При помощи потенциометра смещения можно точнее подрегулировать каждый датчик. Воспользуйтесь нашим опытом, техническими знаниями, касающимися разработки, производства и продукции, и приобретите данные продукты прямо у производителя.

#### Проверенная безопасность



Материалы, отвечающие требованиям директивы RoHS



Производство с защитой от электростатических разрядов



Соответствие нормам ЕС, подтвержденное сторонними лабораториями

#### Надежное качество



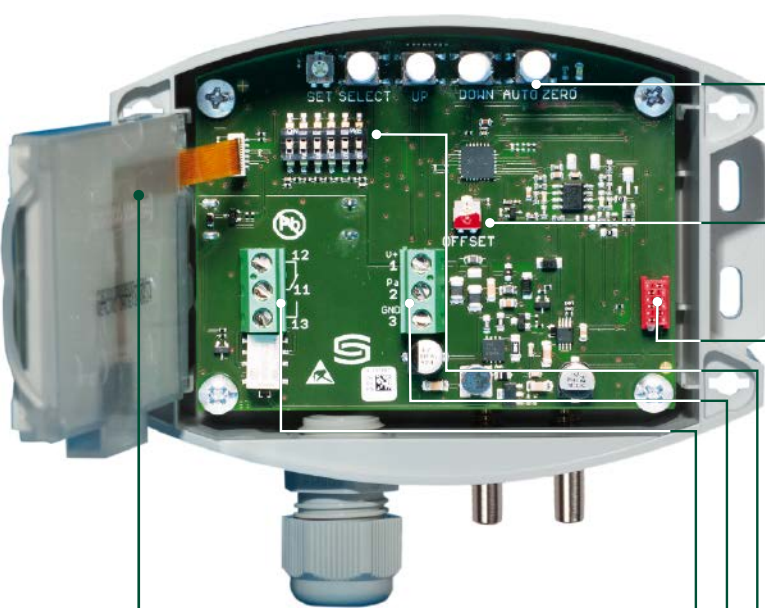
Наш отдел разработок и производство в Нюрнберге получили сертификат TÜV Thüringen согласно DIN EN ISO 9001:2015.



Сертификаты соответствия ГОСТ для экспорта всех продуктов S+S в страны СНГ и Россию

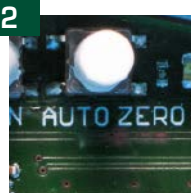


Сертификаты соответствия EAC



**Очень большой дисплей (70 x 40 мм)**

Фоновая подсветка, отображение превышения диапазона, повреждения датчика, короткого замыкания датчика и физических характеристик



**Auto-Zero**

Для автоматической коррекции нуля



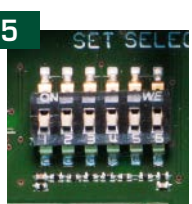
**Потенциометр смещения**

Для точной настройки (смещение нулевой точки), для дополнительной регулировки при повторной калибровке



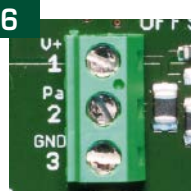
**Обеспечение качества**

Калибровка и настройка через шинную систему в климатических камерах



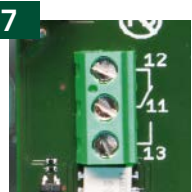
**DIP-переключатели**

Для переключения, настройка от 4 до 8 диапазонов измерения, времени срабатывания и затухания, единиц измерения и уровней конфигурации.



**Винтовые клеммы**

Активные выходные сигналы 0–10 В, 4...20 мА или переключающие выходы.



**Реле**

Опционально — с автоматической калибровкой нуля — клапан для коррекции нуля



**Дифференциальный преобразователь давления и объемного расхода, вкл. комплект соединительных деталей, компактное исполнение, настраиваемый, калибруемый, с переключением между несколькими диапазонами и активным выходом**

Компактные калибруемые датчики давления серии **PREMASGARD® 211x / 212x / 212x-SD** имеют 8 переключаемых измерительных диапазонов, 2 переключаемых выходных сигналов (16 устройств в одном) и дисплей (опционально) и служат для измерения избыточного давления, разрежения и разности давлений и объемного расхода воздуха. Пьезорезистивный измерительный элемент с компенсацией температуры гарантирует высокую достоверность и точность. Датчики давления оснащаются кнопкой ручной коррекции нуля и имеют регулируемое смещение. Они находят применение в стерильных помещениях, в медицинской технике, в производстве фильтров, в вентиляционных каналах и каналах систем кондиционирования воздуха, камерах для окраски распылением, кухонных помещениях, для контроля фильтрующих устройств и измерения уровня наполнения, для управления частотными преобразователями. Измеряемой средой является чистый воздух (без конденсата) или газообразные, неагрессивные и негорючие вещества. Датчик поставляется с комплектом соединительных деталей **ASD-06** (соединительный шланг длиной 2 м, два присоединительных патрубка, винты). Другие типы устройств приведены в **PREMASGARD® 111x / 112x / 112x-SD** (вариант 1 с 2-проводным подключением).

**ТЕХНИЧЕСКИЕ ДАННЫЕ**

Напряжение питания:	24 В перем. / пост. тока (±10 %)
Нагрузка:	$R_a (0m) = 25 \dots 450 \text{ Ом}$ для варианта I
Сопротивление нагрузки:	$R_L > 25 \text{ кОм}$ для варианта U
Потребляемая мощность:	$< 1 \text{ Вт}$ при 24 В пост. тока; $< 2 \text{ В} \cdot \text{А}$ при 24 В перем. тока
Потребляемый ток:	$< 45 \text{ мА}$
Функция измерения:	<b>разность давлений, объемный расход</b> (выходной сигнал с извлечением квадратного корня)
Диапазон измерения:	<b>переключение между 8 диапазонами</b> , (см. таблицу)
Выходной сигнал:	<b>переключаемая 0-10 В / 4...20 мА</b> (при помощи DIP-переключателя)
Эл. подключение:	по трехпроводной схеме
Температура среды:	$-20 \dots +50 \text{ °C}$ (температурной компенсацией $0 \dots +50 \text{ °C}$ )
Подвод давления:	с соединительным штуцером для напорного шланга $\varnothing 6 \text{ мм}$
Тип давления:	дифференциальное
Среда:	чистый воздух, неагрессивные негорючие газы
Точность:	<b>Тип 2110 / 2120 / 2120-SD</b> (100 Па): обычно $\pm 3 \text{ Па}$ при $+25 \text{ °C}$ <b>Тип 2111 / 2121 / 2121-SD</b> (1000 Па): обычно $\pm 10 \text{ Па}$ при $+25 \text{ °C}$ <b>Тип 2115 / 2125 / 2125-SD</b> (5000 Па): обычно $\pm 35 \text{ Па}$ при $+25 \text{ °C}$ в сравнении с калиброванным эталонным прибором
Смещение нуля:	$\pm 10 \text{ %}$ диапазона измерения
Избыточное давление / разрежение:	$\pm 50 \text{ кПа}$
Долговременная стабильность:	$\pm 1 \text{ %}$ в год
Фильтрация сигнала:	<b>переключаемая 1 с / 10 с</b> (при помощи DIP-переключателя)
Гистерезис:	0,3 % верхнего предельного значения
Детали, соприкасающиеся со средой:	Латунь, никель, дюропласт, кремний, эпоксид, ВКТ, БСС, УФ сил. гель
Температурный дрейф:	$\pm 0,1 \text{ % / °C}$ верхнего предельного значения
Линейность:	$< \pm 1 \text{ %}$ верхнего предельного значения
Корпус:	пластик, устойчивый к ультрафиолетовому излучению, полиамид, 30 % усиление стеклянными шариками, цвет — транспортный белый (аналогичен RAL 9016), крышка дисплея прозрачная! <b>Тип 211x / 2112x:</b> с быстрозаворачиваемыми винтами (комбинация шлиц/крестовый шлиц) <b>Тип 212x-SD:</b> с защелкивающейся крышкой
Размеры корпуса:	72 x 64 x 37,8 мм (Тур 1 / Тур 01 без дисплея) 72 x 64 x 43,3 мм (Тур 1 / Тур 01 с дисплеем)
Подсоединение кабеля:	<b>резьбовой кабельный ввод</b> из пластика (M 16 x 1,5; с разгрузкой от натяжения, сменный, внутренний диаметр 10,4 мм) <b>или разъем M12</b> согласно DIN EN 61076-2-101 (опционально по запросу)
Эл. подключение:	0,14–1,5 мм <sup>2</sup> , по винтовым зажимам
Относительная влажность воздуха:	$< 95 \text{ %}$ , без конденсата
Класс защиты:	III (согласно EN 60730)
Степень защиты:	<b>Тип 211x / 212x:</b> <b>IP67</b> , (согласно EN 60529)* корпус проверен, TÜV SÜD, отчет № 713139052 (Тур 1) <b>Тип 212x-SD:</b> <b>IP54</b> , (согласно EN 60529)* корпус проверен, TÜV SÜD, отчет № 713160960A (Тур 01) *Корпус в смонтированном состоянии
Нормы:	соответствие CE-нормам, электромагнитная совместимость согласно EN 61326, директива 2014 / 30 / EU
Комплектация:	<b>дисплей с подсветкой</b> , двухстрочный, вырез ок. 36 x 15 мм (ширина x высота), для индикации измеренного давления
<b>ПРИНАДЛЕЖНОСТИ</b>	см. таблицу

**PREMASGARD® 211x**  
Присоединительные патрубки **сверху**, с быстрозаворачиваемыми винтами (IP 67)



**PREMASGARD® 212x**  
Присоединительные патрубки **снизу**, с быстрозаворачиваемыми винтами (IP 67)



**PREMASGARD® 212x-SD**  
Присоединительные патрубки **снизу**, с защелкивающейся крышкой (IP 54)







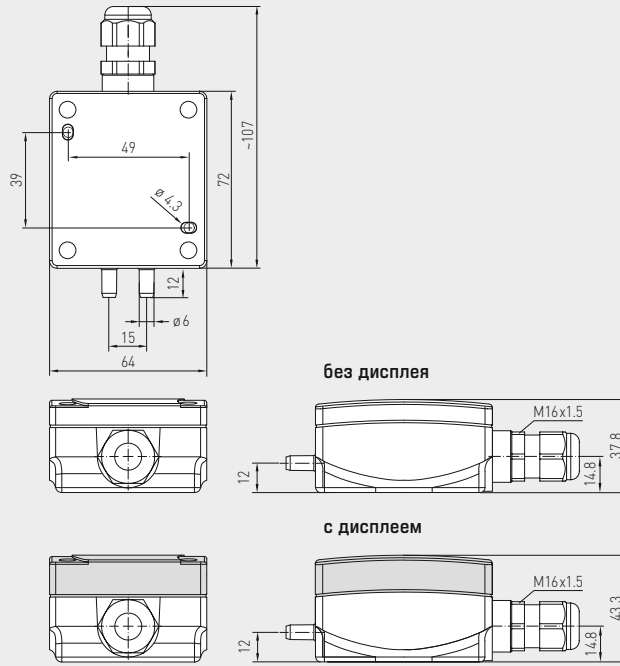
S+S REGELTECHNIK

Дифференциальный преобразователь давления и объемного расхода, вкл. комплект соединительных деталей, компактное исполнение, настраиваемый, калибруемый, с переключением между несколькими диапазонами и активным выходом



Габаритный чертеж

PREMASGARD® 211x



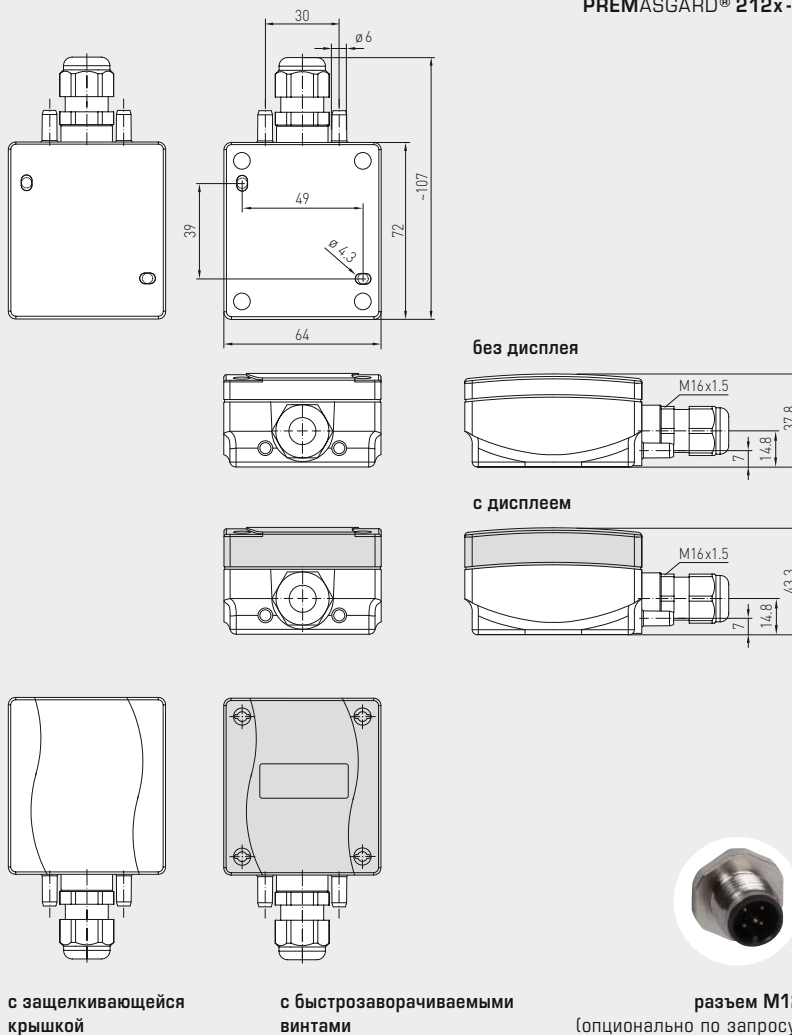
PREMASGARD® 211x

Присоединительные патрубки **сверху**, с дисплеем, с быстрозаворачиваемыми винтами (IP 67)



Габаритный чертеж

PREMASGARD® 212x  
PREMASGARD® 212x-SD



PREMASGARD® 212x

Присоединительные патрубки **снизу**, с дисплеем, с быстрозаворачиваемыми винтами (IP 67)

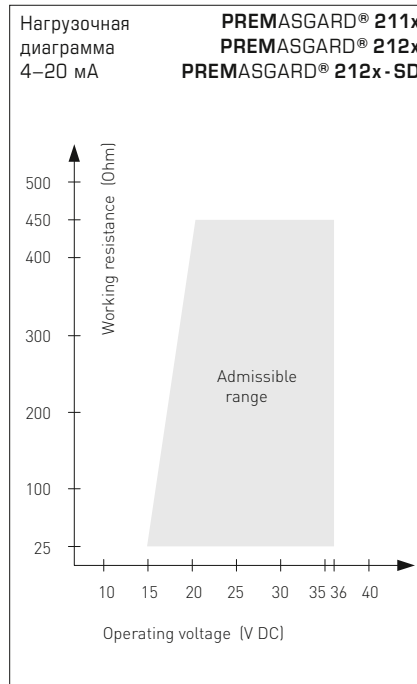
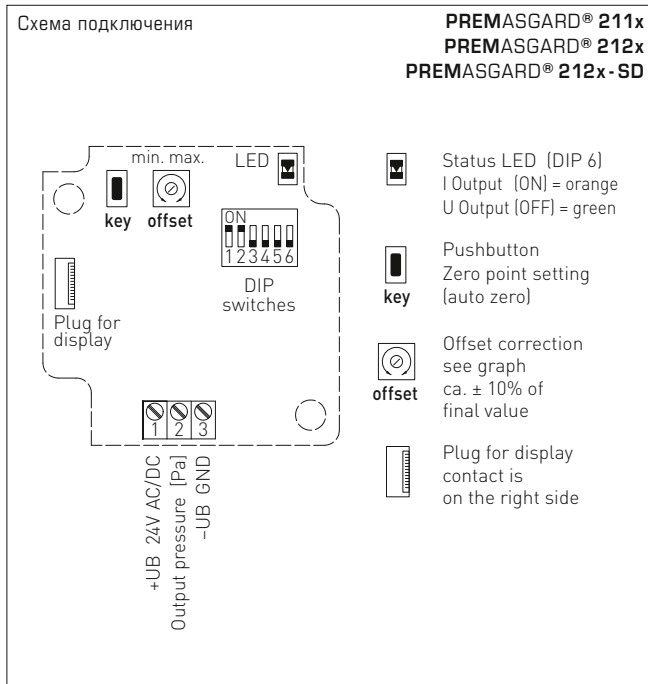


PREMASGARD® 212x-SD

Присоединительные патрубки **снизу**, с дисплеем, с защелкивающейся крышкой (IP 54)



Дифференциальный преобразователь давления и объемного расхода,  
вкл. комплект соединительных деталей, компактное исполнение, настраиваемый,  
калибруемый, с переключением между несколькими диапазонами и активным выходом



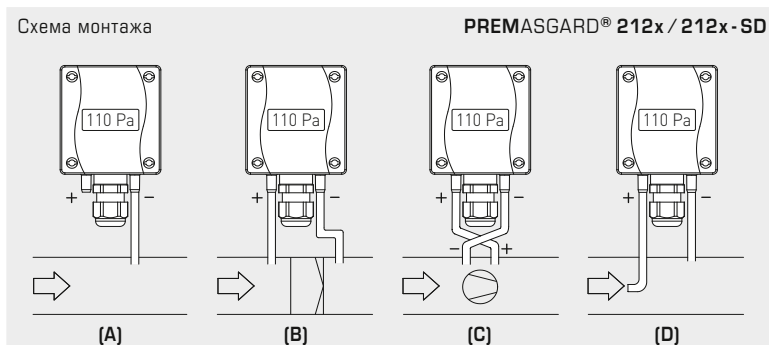
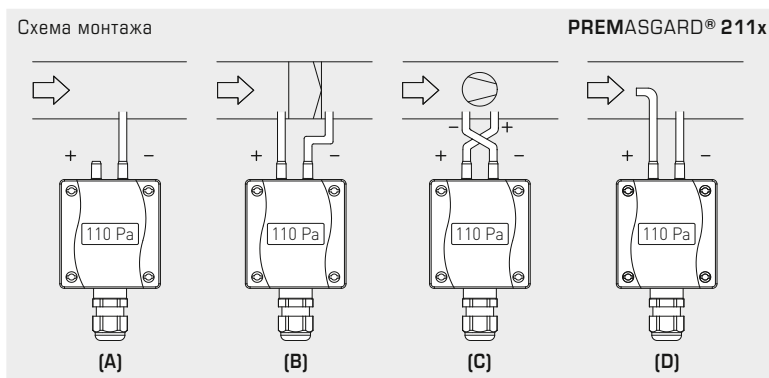
Диапазон давления (настраиваемый) – макс. диапазон измерения (default) зависит от типа устройства						DIP 1	DIP 2
0...50 Па	0...100 Па	0...1000 Па	-50...+50 Па	-100...+100 Па	-1000...+1000 Па	OFF	OFF
-	0...300 Па	0...2000 Па	-	-300...+300 Па	-2000...+2000 Па	ON	OFF
-	0...500 Па	0...3000 Па	-	-500...+500 Па	-3000...+3000 Па	OFF	ON
0...100 Па	0...1000 Па	0...5000 Па	-100...+100 Па	-1000...+1000 Па	-5000...+5000 Па	ON	ON

Характеристика выхода (настраиваемый режим)	DIP 4
линейная (default) (для измерения давления)	OFF
квадратный корень (для измерения объемного расхода)	ON

Режим диапазона измерения (настраиваемый режим)	DIP 3
однонаправленный (0...+MR) (default)	OFF
двунаправленный (-MR...+MR)	ON

Фильтрация измеряемого сигнала (настраиваемый интервал времени)	DIP 5
10 с (default)	OFF
1 с	ON

Выход (настраиваемый)	DIP 6
Напряжение 0–10 В (default)	OFF
Ток 4...20 мА	ON



**ВИДЫ КОНТРОЛЯ ДАВЛЕНИЯ:**

Присоединительные патрубки для давления обозначены на реле давления как P1 (+) более высокое давление и P2 (-) более низкое давление.

**(A) Контроль пониженного давления**

P1 (+) не присоединен,  
открыт для атмосферного воздуха  
P2 (-) присоединен к каналу

**(B) Контроль фильтра**

P1 (+) включен перед фильтром  
P2 (-) включен после фильтра

**(C) Контроль вентилятора**

P1 (+) включен после вентилятора  
P2 (-) включен перед вентилятором

**(D) Объемный расход**

P1 (+) динамическое давление,  
присоединен в направлении потока  
P2 (-) статическое давление, присоединен без  
динамических составляющих давления

$$V = k \cdot \sqrt{\Delta p}$$

V = объемный расход

k = коэффициент K

Δp = разность давлений [Па]



S+S REGELTECHNIK

Дифференциальный преобразователь давления и объемного расхода, вкл. комплект соединительных деталей, компактное исполнение, настраиваемый, калибруемый, с переключением между несколькими диапазонами и активным выходом

**PREMASGARD® 211x**

Присоединительные патрубки **сверху**, с дисплеем



**PREMASGARD® 212x**

Присоединительные патрубки **снизу**, с дисплеем



**WS-04**

Приспособление для защиты от непогоды и солнечных лучей (опция)

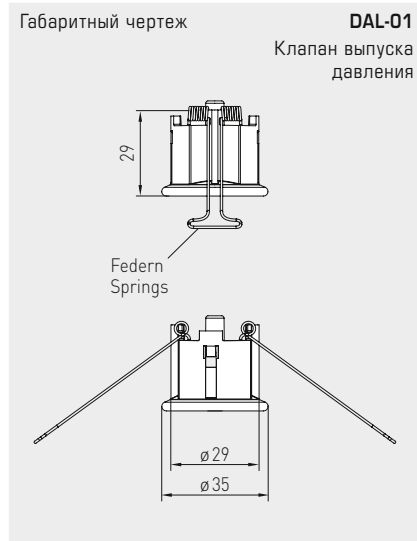
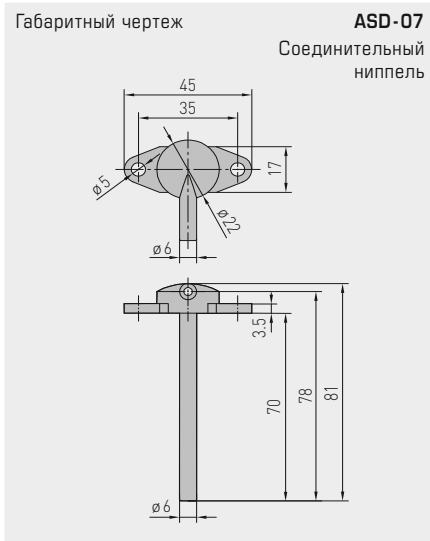
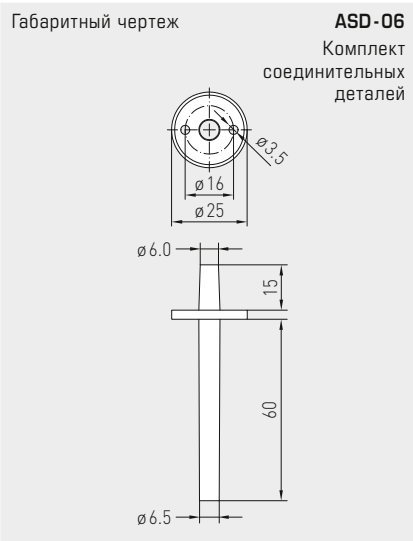


Таблица пересчета значений давления:

Единицы =	бар	мбар	Па	кПа	м вод. ст.
1 Па	0,00001 бар	0,01 мбар	1 Па	0,001 кПа	0,000101971 м вод. ст.
1 кПа	0,01 бар	10 мбар	1000 Па	1 кПа	0,101971 м вод. ст.
1 бар	1 бар	1000 мбар	100000 Па	100 кПа	10,1971 м вод. ст.
1 мбар	0,001 бар	1 мбар	100 Па	0,1 кПа	0,0101971 м вод. ст.
1 м вод. ст.	0,0980665 бар	98,0665 мбар	9806,65 Па	9,80665 кПа	1 м вод. ст.



Дифференциальный преобразователь давления и объемного расхода,  
вкл. комплект соединительных деталей, компактное исполнение, настраиваемый,  
калибруемый, с переключением между несколькими диапазонами и активным выходом



ПРИНАДЛЕЖНОСТИ		Арт. №
<b>ASD-06</b>	Комплект соединительных деталей (входит в объем поставки) состоит из 2 соединительных ниппелей (прямых) из акрилонитрил-бутадиенстирола (ABS), двухметрового шланга из ПВХ (мягкий, устойчивый к ультрафиолетовому излучению) и 4 саморезов	7100-0060-3000-000
<b>ASD-07</b>	2 соединительных ниппеля (угловых, 90°) из пластика ABS	7100-0060-7000-000
<b>DAL-01</b>	Клапан выпуска давления для потолочного или настенного монтажа (напр., в чистых помещениях)	7300-0060-3000-001
<b>WS-04</b>	Приспособление для защиты от непогоды и солнечных лучей, 130 x 180 x 135мм, из высококачественной стали V2A (1.4301)	7100-0040-7000-000

Подробная информация в последнем разделе «Принадлежности»!

PREMASGARD® 212x-SD		Преобразователи давления, дифференциала и объемного расход, <i>Standard</i> (присоединительные патрубки снизу)		
Диапазон давления (настраиваемый)	Тип / WG01B (по трехпроводной схеме)	Выход (настраиваемый)	Дисплей	Арт. № (с защелкивающейся крышкой)
<b>макс. - 1000...+ 1000 Па</b>	<b>PREMASGARD® 2121-SD</b>			<b>IP 54</b>
0... 100 Па / - 100...+ 100 Па	PREMASGARD 2121-SD	0-10 В / 4...20 мА		1301-11B7-0010-000
0... 300 Па / - 300...+ 300 Па	PREMASGARD 2121-SD LCD	0-10 В / 4...20 мА	■	1301-11B7-2010-000
0... 500 Па / - 500...+ 500 Па				
0... 1000 Па / - 1000...+ 1000 Па				
<b>макс. - 5000...+ 5000 Па</b>	<b>PREMASGARD® 2125-SD</b>			<b>IP 54</b>
0...1000 Па / - 1000...+ 1000 Па	PREMASGARD 2125-SD	0-10 В / 4...20 мА		1301-11B7-0050-000
0...2000 Па / - 2000...+ 2000 Па	PREMASGARD 2125-SD LCD	0-10 В / 4...20 мА	■	1301-11B7-2050-000
0...3000 Па / - 3000...+ 3000 Па				
0...5000 Па / - 5000...+ 5000 Па				
<b>макс. - 100...+ 100 Па</b>	<b>PREMASGARD® 2120-SD</b>			<b>IP 54</b>
0... 50 Па / - 50...+ 50 Па	PREMASGARD 2120-SD	0-10 В / 4...20 мА		1301-11B7-0110-000
0... 100 Па / - 100...+ 100 Па	PREMASGARD 2120-SD LCD	0-10 В / 4...20 мА	■	1301-11B7-2110-000
Переключение между диапазонами измерения:	диапазоны давления зависят от типа устройства и настраиваются DIP-переключателем.			
Выход:	<b>0-10 В или 4...20 мА</b> (можно выбрать при помощи DIP-переключателя)			
Опционально:	Подсоединение кабеля с разъемом <b>M12</b> согласно DIN EN 61076-2-101 (по запросу)			



S+S REGELTECHNIK

Дифференциальный преобразователь давления и объемного расхода, вкл. комплект соединительных деталей, компактное исполнение, настраиваемый, калибруемый, с переключением между несколькими диапазонами и активным выходом

**PREMASGARD® 211x**

Присоединительные патрубки **сверху**, с дисплеем/без дисплея, с быстрозаворачиваемыми винтами (IP 67)

**PREMASGARD® 212x**

Присоединительные патрубки **снизу**, с дисплеем/без дисплея, с быстрозаворачиваемыми винтами (IP 67)

**PREMASGARD® 212x-SD**

Присоединительные патрубки **снизу**, с дисплеем/без дисплея, с защелкивающейся крышкой (IP 54)



<b>PREMASGARD® 211x</b>		Преобразователи давления, дифференциала и объемного расход, <i>Premium</i> (присоединительные патрубки сверху)		
Диапазон давления (настраиваемый)	Тип /WG01 (по трехпроводной схеме)	Выход (настраиваемый)	Дисплей	Арт. № (с быстрозаворачиваемыми винтами)
<b>макс. - 1000...+ 1000 Па</b>	<b>PREMASGARD® 2111</b>			<b>IP 67</b>
0... 100 Па / - 100...+ 100 Па	PREMASGARD 2111	0-10 В / 4...20 мА		1301-1197-0010-000
0... 300 Па / - 300...+ 300 Па	PREMASGARD 2111 LCD	0-10 В / 4...20 мА	■	1301-1197-2010-000
0... 500 Па / - 500...+ 500 Па				
0... 1000 Па / - 1000...+ 1000 Па				
<b>макс. - 5000...+ 5000 Па</b>	<b>PREMASGARD® 2115</b>			<b>IP 67</b>
0...1000 Па / - 1000...+ 1000 Па	PREMASGARD 2115	0-10 В / 4...20 мА		1301-1197-0050-000
0...2000 Па / - 2000...+ 2000 Па	PREMASGARD 2115 LCD	0-10 В / 4...20 мА	■	1301-1197-2050-000
0...3000 Па / - 3000...+ 3000 Па				
0...5000 Па / - 5000...+ 5000 Па				
<b>макс. - 100...+ 100 Па</b>	<b>PREMASGARD® 2110</b>			<b>IP 67</b>
0... 50 Па / - 50...+ 50 Па	PREMASGARD 2110	0-10 В / 4...20 мА		1301-1197-0110-000
0... 100 Па / - 100...+ 100 Па	PREMASGARD 2110 LCD	0-10 В / 4...20 мА	■	1301-1197-2110-000
Переключение между диапазонами измерения:	<b>диапазоны давления</b> зависят от типа устройства и настраиваются DIP-переключателем.			
Выход:	<b>0-10 В или 4...20 мА</b> (можно выбрать при помощи DIP-переключателя)			
Опционально:	Подсоединение кабеля с <b>разъемом M12</b> согласно DIN EN 61076-2-101 (по запросу)			

<b>PREMASGARD® 212x</b>		Преобразователи давления, дифференциала и объемного расход, <i>Premium</i> (присоединительные патрубки снизу)		
Диапазон давления (настраиваемый)	Тип /WG01 (по трехпроводной схеме)	Выход (настраиваемый)	Дисплей	Арт. № (с быстрозаворачиваемыми винтами)
<b>макс. - 1000...+ 1000 Па</b>	<b>PREMASGARD® 2121</b>			<b>IP 67</b>
0... 100 Па / - 100...+ 100 Па	PREMASGARD 2121	0-10 В / 4...20 мА		1301-11A7-0010-000
0... 300 Па / - 300...+ 300 Па	PREMASGARD 2121 LCD	0-10 В / 4...20 мА	■	1301-11A7-2010-000
0... 500 Па / - 500...+ 500 Па				
0... 1000 Па / - 1000...+ 1000 Па				
<b>макс. - 5000...+ 5000 Па</b>	<b>PREMASGARD® 2125</b>			<b>IP 67</b>
0...1000 Па / - 1000...+ 1000 Па	PREMASGARD 2125	0-10 В / 4...20 мА		1301-11A7-0050-000
0...2000 Па / - 2000...+ 2000 Па	PREMASGARD 2125 LCD	0-10 В / 4...20 мА	■	1301-11A7-2050-000
0...3000 Па / - 3000...+ 3000 Па				
0...5000 Па / - 5000...+ 5000 Па				
<b>макс. - 100...+ 100 Па</b>	<b>PREMASGARD® 2120</b>			<b>IP 67</b>
0... 50 Па / - 50...+ 50 Па	PREMASGARD 2120	0-10 В / 4...20 мА		1301-11A7-0110-000
0... 100 Па / - 100...+ 100 Па	PREMASGARD 2120 LCD	0-10 В / 4...20 мА	■	1301-11A7-2110-000
Переключение между диапазонами измерения:	<b>диапазоны давления</b> зависят от типа устройства и настраиваются DIP-переключателем.			
Выход:	<b>0-10 В или 4...20 мА</b> (можно выбрать при помощи DIP-переключателя)			
Опционально:	Подсоединение кабеля с <b>разъемом M12</b> согласно DIN EN 61076-2-101 (по запросу)			

Дифференциальный преобразователь давления и объемного расхода,  
вкл. комплект соединительных деталей,  
компактное исполнение, настраиваемый, калибруемый,  
с переключением между несколькими диапазонами и активным выходом

Вариант I  
с 2-проводным  
подключением



S+S REGELTECHNIK

Компактные калибруемые датчики давления серии **PREMASGARD® 111x / 112x / 112x-SD** имеют восемь переключаемых измерительных диапазонов (восемь приборов в одном), опционально оснащены дисплеем и предназначены для измерения избыточного давления, разрежения и разности давлений и объемного расхода воздуха. Пьезорезистивный измерительный элемент с компенсацией температуры гарантирует высокую достоверность и точность. Датчики давления оснащаются кнопкой ручной коррекции нуля и имеют регулируемое смещение. Они находят применение в стерильных помещениях, в медицинской технике, в производстве фильтров, в вентиляционных каналах и каналах систем кондиционирования воздуха, камерах для окраски распылением, кухонных помещениях, для контроля фильтрующих устройств и измерения уровня наполнения, для управления частотными преобразователями. Измеряемой средой является чистый воздух (без конденсата) или газообразные, неагрессивные и негорючие вещества. Датчик поставляется с комплектом соединительных деталей **ASD-06** (соединительный шланг длиной 2 м, два присоединительных патрубков, винты). Другие типы устройств приведены в **PREMASGARD® 211x / 212x / 212x-SD** (3-проводное подключение) с переключаемым выходом (0-10 В / 4...20 мА).

**ТЕХНИЧЕСКИЕ ДАННЫЕ**

Напряжение питания:	24 В перем. тока (±20 %); 15...36 В пост. тока для варианта U 15...36 В пост. тока для варианта I, зависит от нагрузки, стабилизированное, остаточная пульсация ±0,3 В
Нагрузка:	$R_a (Ohm) = (U_b - 14 В) / 0,02 А$ для варианта I
Сопротивление нагрузки:	$R_L > 5 кОм$ для варианта U
Потребляемая мощность:	< 1 Вт при 24 В пост. тока; < 2 В·А при 24 В перем. тока
Функция измерения:	<b>разность давлений, объемный расход</b> (выходной сигнал с извлечением квадратного корня)
Диапазон измерения:	<b>переключение между 8 диапазонами</b> , см. таблицу
Выходной сигнал:	0-10 В или 4...20 мА
Эл. подключение:	по двух- или трехпроводной схеме
Температура среды:	-20...+50 °С
Подвод давления:	с соединительным штуцером для напорного шланга Ø 6 мм
Тип давления:	дифференциальное
Среда:	чистый воздух, неагрессивные негорючие газы
Точность:	<b>Тип 1111/1121/1121-SD</b> (1000 Па): обычно ± 10 Па <b>Тип 1115/1125/1125-SD</b> (5000 Па): обычно ± 50 Па <b>Тип 1116/1126</b> (10000 Па): обычно ± 50 Па в сравнении с калиброванным эталонным прибором
Смещение нуля:	±10 % диапазона измерения
Избыточное давление / разрежение:	макс. 5х диапазона измерения
Долговременная стабильность:	±1 % в год
Фильтрация сигнала:	<b>переключаемая 1 с / 10 с</b>
Гистерезис:	0,3 % верхнего предельного значения
Детали, соприкасающиеся со средой:	латунь, никель, нейлон, полиуретан, кремний, пластифицированный ПВХ
Температурный дрейф:	±0,1 % / °С верхнего предельного значения
Потребляемый ток:	< 20 мА
Линейность:	< ±1 % верхнего предельного значения
Корпус:	пластик, устойчивый к ультрафиолетовому излучению, полиамид, 30 % усиление стеклянными шариками, цвет — транспортный белый (аналогичен RAL 9016), крышка дисплея прозрачная! <b>Тип 111x / 112x:</b> с быстрозаворачиваемыми винтами (комбинация шлиц/крестовый шлиц) <b>Тип 112x-SD:</b> с защелкивающейся крышкой
Размеры корпуса:	72 x 64 x 37,8 мм (Тур 1 / Тур 01 без дисплея) 72 x 64 x 43,3 мм (Тур 1 / Тур 01 с дисплеем)
Подсоединение кабеля:	<b>резьбовой кабельный ввод</b> из пластика (M 16 x 1,5; с разгрузкой от натяжения, сменный, внутренний диаметр 10,4 мм) <b>или разъем M12</b> согласно DIN EN 61076-2-101 (опционально по запросу)
Эл. подключение:	0,14-1,5 мм², по винтовым зажимам
Относительная влажность воздуха:	< 95 %, без конденсата
Класс защиты:	III (согласно EN 60 730)
Степень защиты:	<b>Тип 111x / 112x:</b> <b>IP 67</b> (согласно EN 60 529)* корпус проверен, TÜV SÜD, отчет № 713139052 (Тур 1) <b>Тип 112x-SD:</b> <b>IP 54</b> (согласно EN 60 529)* корпус проверен, TÜV SÜD, отчет № 713160960A (Тур 01) *Корпус в смонтированном состоянии
Нормы:	соответствие CE-нормам, электромагнитная совместимость согласно EN 61326, директива 2014 / 30 / EU
Комплектация:	<b>дисплей с подсветкой</b> , двухстрочный, вырез ок. 36 x 15 мм (ширина x высота), для индикации измеренного давления
<b>ПРИНАДЛЕЖНОСТИ</b>	см. таблицу

**PREMASGARD® 111x**  
Присоединительные патрубки **сверху**, с быстрозаворачиваемыми винтами (IP 67)



**PREMASGARD® 112x**  
Присоединительные патрубки **снизу**, с быстрозаворачиваемыми винтами (IP 67)



**PREMASGARD® 112x-SD**  
Присоединительные патрубки **снизу**, с защелкивающейся крышкой (IP 54)



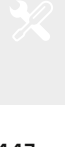


S+S REGELTECHNIK

Вариант I  
с 2-проводным  
подключением

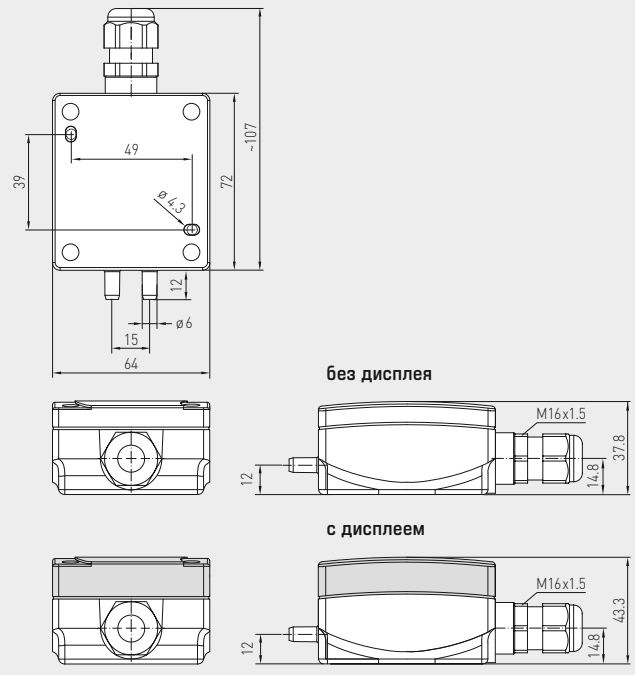
# PREMASGARD® 111x/112x/112x-SD

Дифференциальный преобразователь давления и объемного расхода,  
вкл. комплект соединительных деталей,  
компактное исполнение, настраиваемый, калибруемый,  
с переключением между несколькими диапазонами и активным выходом



Габаритный чертеж

PREMASGARD® 111x

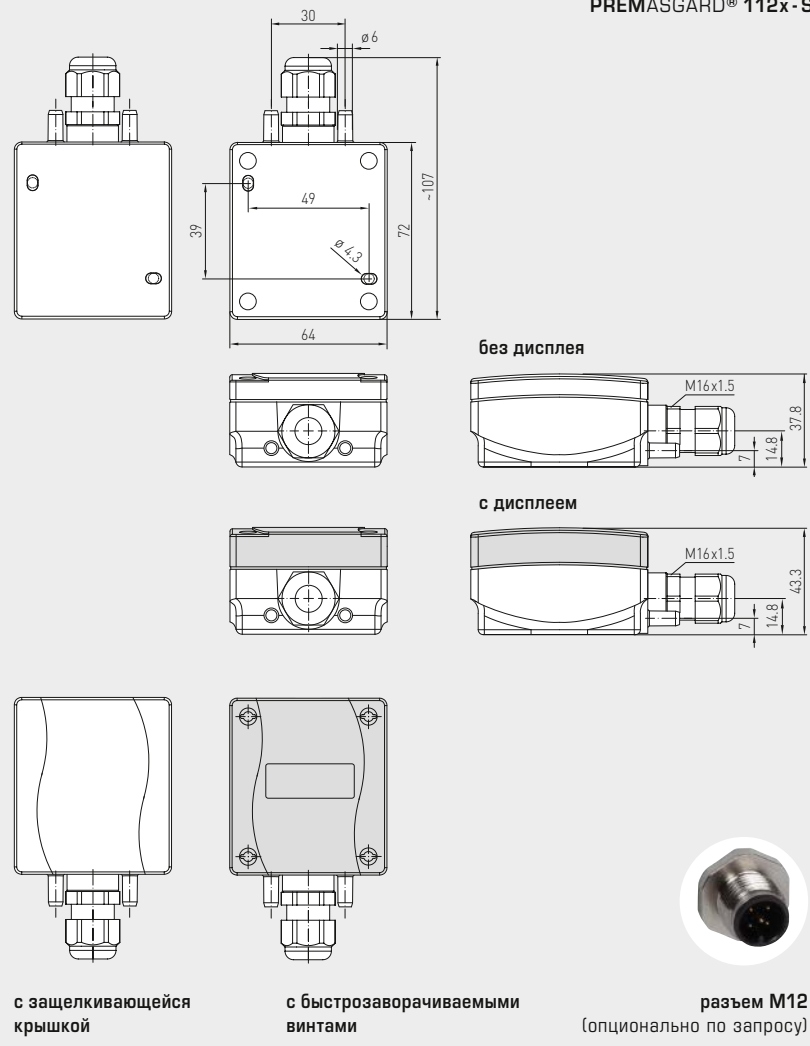


**PREMASGARD® 111x**  
Присоединительные патрубки **сверху**,  
с дисплеем,  
с быстрозаворачиваемыми винтами  
(IP 67)



Габаритный чертеж

PREMASGARD® 112x  
PREMASGARD® 112x-SD



**PREMASGARD® 112x**  
Присоединительные патрубки **снизу**,  
с дисплеем,  
с быстрозаворачиваемыми винтами  
(IP 67)



**PREMASGARD® 112x-SD**  
Присоединительные патрубки **снизу**,  
с дисплеем,  
с защелкивающейся крышкой  
(IP 54)

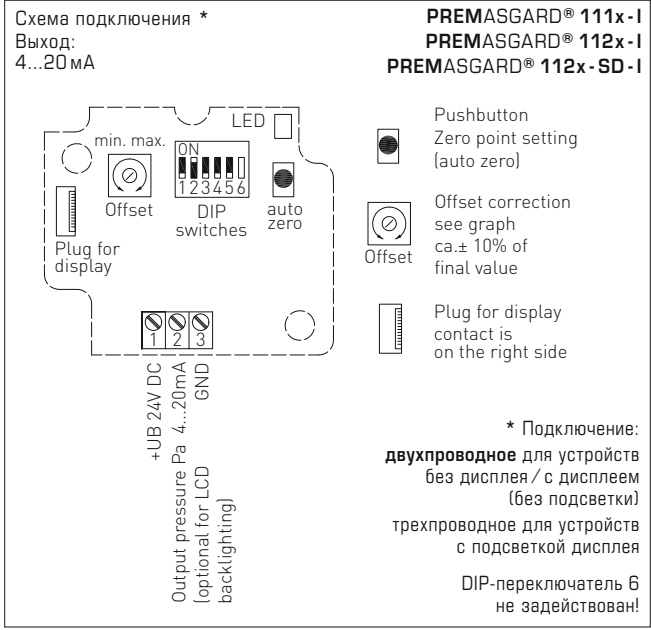
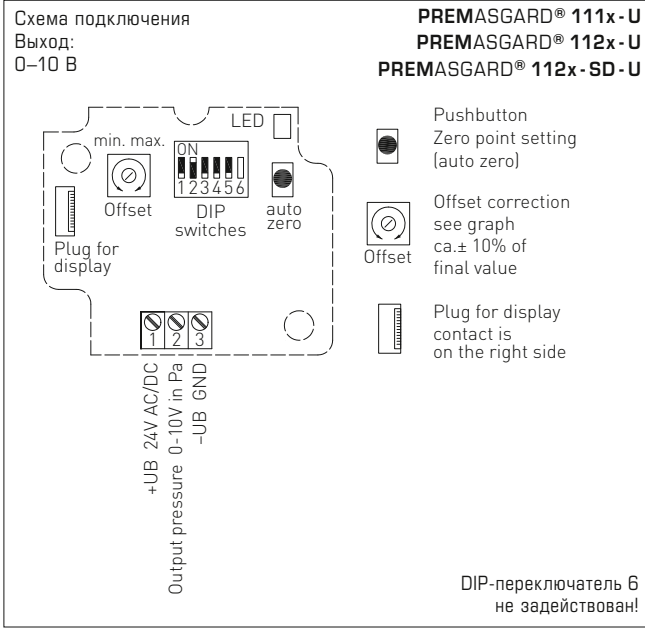


Дифференциальный преобразователь давления и объемного расхода,  
вкл. комплект соединительных деталей,  
компактное исполнение, настраиваемый, калибруемый,  
с переключением между несколькими диапазонами и активным выходом

Вариант I  
с 2-проводным  
подключением



S+S REGELTECHNIK



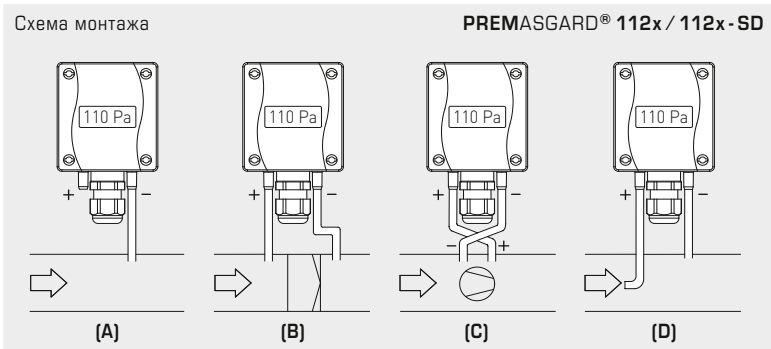
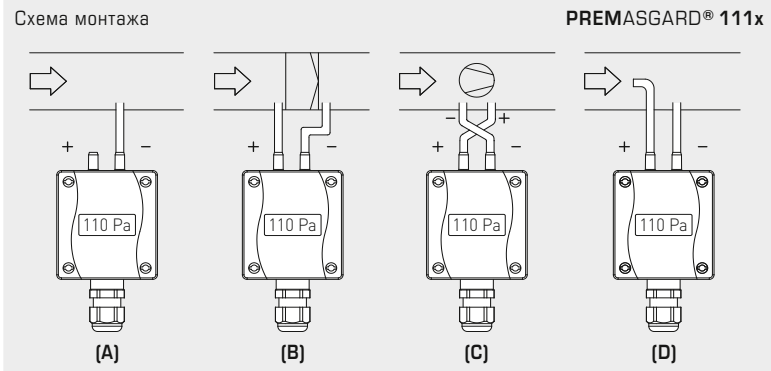
Диапазон давления (настраиваемый) – макс. диапазон измерения (default) зависит от типа устройства						DIP 1	DIP 2
0...100 Па	0...1000 Па	0...4000 Па	-100...+100 Па	-1000...+1000 Па	-4000...+4000 Па	OFF	OFF
0...300 Па	0...2000 Па	0...6000 Па	-300...+300 Па	-2000...+2000 Па	-6000...+6000 Па	ON	OFF
0...500 Па	0...3000 Па	0...8000 Па	-500...+500 Па	-3000...+3000 Па	-8000...+8000 Па	OFF	ON
0...1000 Па	0...5000 Па	0...10000 Па	-1000...+1000 Па	-5000...+5000 Па	-10000...+10000 Па	ON	ON



Режим диапазона измерения (настраиваемый режим)	DIP 3
однонаправленный (0...+MR) (default)	OFF
двухнаправленный (-MR...+MR)	ON

Характеристика выхода (настраиваемый режим)	DIP 4
линейная (default) (для измерения давления)	OFF
квадратный корень (для измерения объемного расхода)	ON

Фильтрация измеряемого сигнала (настраиваемый интервал времени)	DIP 5
10 с (default)	OFF
1 с	ON



**ВИДЫ КОНТРОЛЯ ДАВЛЕНИЯ:**

Присоединительные патрубки для давления обозначены на реле давления как P1 (+) более высокое давление и P2 (-) более низкое давление.

- (A) Контроль пониженного давления  
P1 (+) не присоединен, открыт для атмосферного воздуха  
P2 (-) присоединен к каналу
- (B) Контроль фильтра  
P1 (+) включен перед фильтром  
P2 (-) включен после фильтра
- (C) Контроль вентилятора  
P1 (+) включен после вентилятора  
P2 (-) включен перед вентилятором
- (D) Объемный расход  
P1 (+) динамическое давление, присоединен в направлении потока  
P2 (-) статическое давление, присоединен без динамических составляющих давления

$$V = k \cdot \sqrt{\Delta p}$$

V = объемный расход  
k = коэффициент K  
 $\Delta p$  = разность давлений [Па]



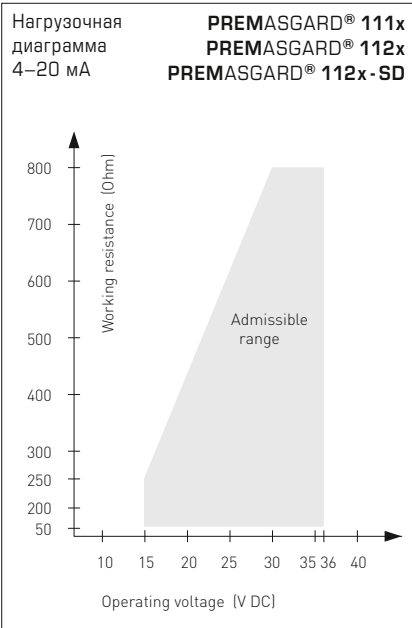


S+S REGELTECHNIK

Вариант I  
с 2-проводным  
подключением

# PREMASGARD® 111x/112x/112x-SD

Дифференциальный преобразователь давления и объемного расхода,  
вкл. комплект соединительных деталей,  
компактное исполнение, настраиваемый, калибруемый,  
с переключением между несколькими диапазонами и активным выходом



**PREMASGARD® 111x**  
Присоединительные патрубки **сверху**,  
с дисплеем



**PREMASGARD® 112x**  
Присоединительные патрубки **снизу**,  
с дисплеем



### WS-04

Приспособление для защиты  
от непогоды и солнечных лучей  
(опция)



Таблица пересчета значений давления:

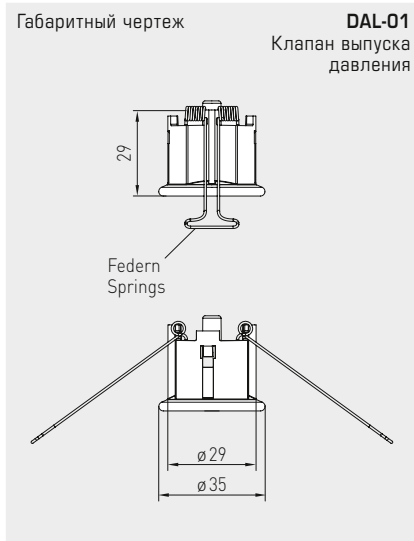
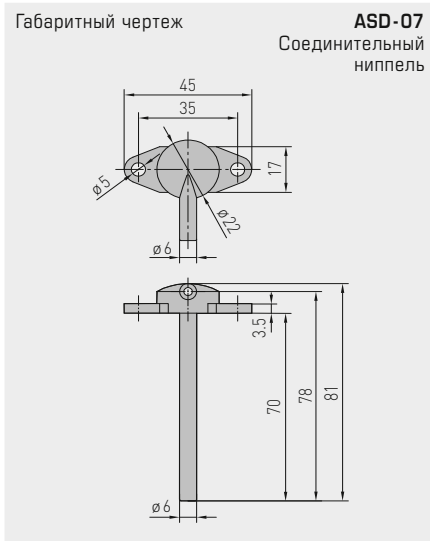
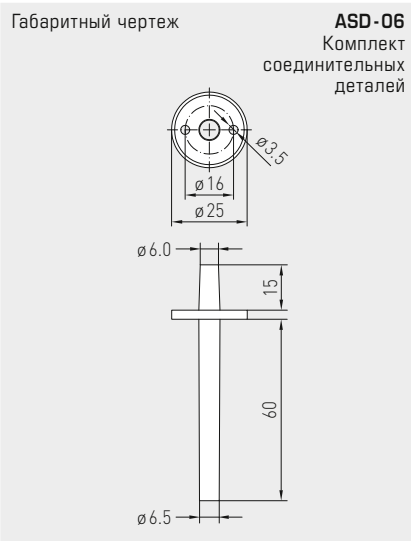
Единицы =	бар	мбар	Па	кПа	м вод. ст.
1 Па	0,00001 бар	0,01 мбар	1 Па	0,001 кПа	0,000101971 м вод. ст.
1 кПа	0,01 бар	10 мбар	1000 Па	1 кПа	0,101971 м вод. ст.
1 бар	1 бар	1000 мбар	100000 Па	100 кПа	10,1971 м вод. ст.
1 мбар	0,001 бар	1 мбар	100 Па	0,1 кПа	0,0101971 м вод. ст.
1 м вод. ст.	0,0980665 бар	98,0665 мбар	9806,65 Па	9,80665 кПа	1 м вод. ст.

Дифференциальный преобразователь давления и объемного расхода, вкл. комплект соединительных деталей, компактное исполнение, настраиваемый, калибруемый, с переключением между несколькими диапазонами и активным выходом

Вариант I с 2-проводным подключением



S+S REGELTECHNIK



ПРИНАДЛЕЖНОСТИ		Арт. №
<b>ASD-06</b>	Комплект соединительных деталей (входит в объем поставки) состоит из 2 соединительных ниппелей (прямых) из акрилонитрил-бутадиенстирола (ABS), двухметрового шланга из ПВХ (мягкий, устойчивый к ультрафиолетовому излучению) и 4 саморезов	7100-0060-3000-000
<b>ASD-07</b>	2 соединительных ниппеля (угловых, 90°) из пластика ABS	7100-0060-7000-000
<b>DAL-01</b>	Клапан выпуска давления для потолочного или настенного монтажа (напр., в чистых помещениях)	7300-0060-3000-001
<b>WS-04</b>	Приспособление для защиты от непогоды и солнечных лучей, 130 x 180 x 135мм, из высококачественной стали V2A (1.4301)	7100-0040-7000-000
Подробная информация в последнем разделе «Принадлежности»!		

PREMASGARD® 112x-SD		Дифференциальный преобразователь давления и объемного расхода, Standard (присоединительные патрубки снизу)			
Диапазон давления (настраиваемый)	Тип/WG01	Подключение	Выход	Дисплей	Арт. № (с защелкивающейся крышкой)
<b>макс. - 1000...+ 1000 Па</b>		<b>PREMASGARD® 1121-SD</b>		<b>IP 54</b>	
0... 100 Па / - 100...+ 100 Па	PREMASGARD 1121-SD-I	2	4...20 mA		1301-1182-0010-000
0... 300 Па / - 300...+ 300 Па	PREMASGARD 1121-SD-I LCD	2/3	4...20 mA	■	1301-1182-2010-000
0... 500 Па / - 500...+ 500 Па	-	3	0-10 В		см. <b>PREMASGARD® 212x-SD</b>
0... 1000 Па / - 1000...+ 1000 Па	-	-	-		-
<b>макс. - 5000...+ 5000 Па</b>		<b>PREMASGARD® 1125-SD</b>		<b>IP 54</b>	
0... 1000 Па / - 1000...+ 1000 Па	PREMASGARD 1125-SD-I	2	4...20 mA		1301-1182-0050-000
0... 2000 Па / - 2000...+ 2000 Па	PREMASGARD 1125-SD-I LCD	2/3	4...20 mA	■	1301-1182-2050-000
0... 3000 Па / - 3000...+ 3000 Па	-	3	0-10 В		см. <b>PREMASGARD® 212x-SD</b>
0... 5000 Па / - 5000...+ 5000 Па	-	-	-		-
Переключение между несколькими диапазонами измерения:		диапазоны давления зависят от типа устройства и настраиваются DIP-переключателем.			
Опционально:		Подсоединение кабеля с разъемом M12 согласно DIN EN 61076-2-101 (по запросу)			



S+S REGELTECHNIK

Вариант I  
с 2-проводным  
подключением

PREMASGARD® 111x/112x/112x-SD

Дифференциальный преобразователь давления и объемного расхода,  
вкл. комплект соединительных деталей,  
компактное исполнение, настраиваемый, калибруемый,  
с переключением между несколькими диапазонами и активным выходом

**PREMASGARD® 111x**

Присоединительные патрубки **сверху**,  
с дисплеем/без дисплея,  
с быстрозаворачиваемыми винтами  
(IP 67)



**PREMASGARD® 112x**

Присоединительные патрубки **снизу**,  
с дисплеем/без дисплея,  
с быстрозаворачиваемыми винтами  
(IP 67)



**PREMASGARD® 112x-SD**

Присоединительные патрубки **снизу**,  
с дисплеем/без дисплея,  
с защелкивающейся крышкой  
(IP 54)



PREMASGARD® 111x		Дифференциальный преобразователь давления и объемного расхода, <i>Premium</i> (присоединительные патрубки сверху)				
Диапазон давления (настраиваемый)	Тип / WGO1	Подключение	Выход	Дисплей	Арт. № (с быстрозаворачиваемыми винтами)	
<b>макс. - 1000...+ 1000 Па</b>	<b>PREMASGARD® 1111</b>				<b>IP 67</b>	
0... 100 Па / - 100...+ 100 Па	PREMASGARD 1111-I	2	4...20 мА		1301-1112-0010-000	
0... 300 Па / - 300...+ 300 Па	PREMASGARD 1111-I LCD	2/3	4...20 мА	■	1301-1112-2010-000	
0... 500 Па / - 500...+ 500 Па	-	3	0-10 В		см. <b>PREMASGARD® 211x</b>	
0... 1000 Па / - 1000...+ 1000 Па	-					
<b>макс. - 5000...+ 5000 Па</b>	<b>PREMASGARD® 1115</b>				<b>IP 67</b>	
0...1000 Па / - 1000...+ 1000 Па	PREMASGARD 1115-I	2	4...20 мА		1301-1112-0050-000	
0...2000 Па / - 2000...+ 2000 Па	PREMASGARD 1115-I LCD	2/3	4...20 мА	■	1301-1112-2050-000	
0...3000 Па / - 3000...+ 3000 Па	-	3	0-10 В		см. <b>PREMASGARD® 211x</b>	
0...5000 Па / - 5000...+ 5000 Па	-					
<b>макс. - 10000...+ 10000 Па</b>	<b>PREMASGARD® 1116</b>				<b>IP 67</b>	
0... 4000 Па / - 4000...+ 4000 Па	PREMASGARD 1116-I	2	0-10 В		1301-1111-0060-000	
0... 6000 Па / - 6000...+ 6000 Па	PREMASGARD 1116-I LCD	2/3	0-10 В	■	1301-1111-2060-000	
0... 8000 Па / - 8000...+ 8000 Па	PREMASGARD 1116-U	3	4...20 мА		1301-1112-0060-000	
0...10000 Па / - 10000...+ 10000 Па	PREMASGARD 1116-U LCD	3	4...20 мА	■	1301-1112-2060-000	
Переключение между несколькими диапазонами измерения:	<b>диапазоны давления</b> зависят от типа устройства и настраиваются DIP-переключателем.					
Опционально:	Подсоединение кабеля с <b>разъемом M12</b> согласно DIN EN 61076-2-101 (по запросу)					

PREMASGARD® 112x		Дифференциальный преобразователь давления и объемного расхода, <i>Premium</i> (присоединительные патрубки снизу)				
Диапазон давления (настраиваемый)	Тип / WGO1	Подключение	Выход	Дисплей	Арт. № (с быстрозаворачиваемыми винтами)	
<b>макс. - 1000...+ 1000 Па</b>	<b>PREMASGARD® 1121</b>				<b>IP 67</b>	
0... 100 Па / - 100...+ 100 Па	PREMASGARD 1121-I	2	4...20 мА		1301-1172-0010-000	
0... 300 Па / - 300...+ 300 Па	PREMASGARD 1121-I LCD	2/3	4...20 мА	■	1301-1172-2010-000	
0... 500 Па / - 500...+ 500 Па	-	3	0-10 В		см. <b>PREMASGARD® 212x</b>	
0... 1000 Па / - 1000...+ 1000 Па	-					
<b>макс. - 5000...+ 5000 Па</b>	<b>PREMASGARD® 1125</b>				<b>IP 67</b>	
0...1000 Па / - 1000...+ 1000 Па	PREMASGARD 1125-I	2	4...20 мА		1301-1172-0050-000	
0...2000 Па / - 2000...+ 2000 Па	PREMASGARD 1125-I LCD	2/3	4...20 мА	■	1301-1172-2050-000	
0...3000 Па / - 3000...+ 3000 Па	-	3	0-10 В		см. <b>PREMASGARD® 212x</b>	
0...5000 Па / - 5000...+ 5000 Па	-					
<b>макс. - 10000...+ 10000 Па</b>	<b>PREMASGARD® 1126</b>				<b>IP 67</b>	
0... 4000 Па / - 4000...+ 4000 Па	PREMASGARD 1126-I	2	0-10 В		1301-1171-0060-000	
0... 6000 Па / - 6000...+ 6000 Па	PREMASGARD 1126-I LCD	2/3	0-10 В	■	1301-1171-2060-000	
0... 8000 Па / - 8000...+ 8000 Па	PREMASGARD 1126-U	3	4...20 мА		1301-1172-0060-000	
0...10000 Па / - 10000...+ 10000 Па	PREMASGARD 1126-U LCD	3	4...20 мА	■	1301-1172-2060-000	
Переключение между несколькими диапазонами измерения:	<b>диапазоны давления</b> зависят от типа устройства и настраиваются DIP-переключателем.					
Опционально:	Подсоединение кабеля с <b>разъемом M12</b> согласно DIN EN 61076-2-101 (по запросу)					

**Преобразователь давления измерительный и преобразователь давления измерительный дифференциальный, вкл. комплект соединительных деталей, настраиваемый, калибруемый, с переключением между несколькими диапазонами и активным выходом**

Калибруемые датчики давления **PREMASGARD® 711x** (серия) с переключением между 8 диапазонами измерения (восемь устройств в одном), корпус из ударопрочного пластика, на выбор с дисплеем/без дисплея, с **резьбовым кабельным вводом** или **разъемом M12** согласно DIN EN 61076-2-101 и металлическим штуцером для подвода давления (в качестве опции быстроразъемное штекерное соединение) служат для измерения повышенного давления, пониженного давления или разности давлений воздуха. Пьезорезистивный чувствительный элемент с температурной компенсацией гарантирует высокую достоверность и точность.

Датчики давления применяются в оборудовании для особо чистых и стерильных помещений, в медицинской технике, в оборудовании для фильтрации, каналах систем вентиляции и кондиционирования воздуха, камерах для окраски распылением, на кейтеринговых предприятиях, для контроля работы фильтров и измерения уровня наполнения или для управления частотными преобразователями. Измеряемой средой является чистый воздух (без конденсата) или газообразные, неагрессивные и негорючие вещества.

Датчик давления имеет кнопку для ручной настройки нулевой точки (автоматическая калибровка нулевой точки в качестве опции/в качестве стандартного оснащения при 25 Па), а также потенциометр для коррекции предельного значения. Датчик откалиброван на заводе. При наличии определенных условий окружающей среды специалист может выполнить точную настройку. Прибор поставляется с комплектом соединительных деталей **ASD-06** (соединительный шланг длиной 2 м, два соединительных ниппеля, винты).

**PREMASGARD® 711x**

с резьбовым кабельным вводом

**PREMASGARD® 711x-Q**

с разъемом M12



**Подвод давления**  
Металлический штуцер  
(в стандартном исполнении)

**ТЕХНИЧЕСКИЕ ДАННЫЕ**

Напряжение питания:	24 В перем. тока ( $\pm 20\%$ ); 15...36 В пост. тока для варианта U 15...36 В пост. тока для варианта I, зависит от нагрузки, стабилизированное, остаточная пульсация $\pm 0,3$ В
Нагрузка:	$R_a (Ohm) = (U_b \cdot 14 V) / 0,02 A$ для варианта I, см. диаграмму нагрузки
Потребляемая мощность:	< 2В-А / 24В пост. тока, < 3,5В-А / 24В перем. тока
Диапазоны измерения:	<b>переключение между 8 диапазонами измерения</b> (см. таблицу)
Тип давления:	Разность давлений
Подвод давления:	в стандартном исполнении с металлическим соединительным <b>штуцером</b> для напорного шланга $\varnothing$ 6 мм, опционально посредством <b>быстроразъемного</b> штекерного соединения из нержавеющей стали для напорного шланга из ПВХ $\varnothing$ 6 мм (наружный диаметр)
Среда:	чистый воздух и неагрессивные, негорючие газы
Температура среды:	-20...+50 °C
Точность:	<b>тип 7112</b> (25 Па): обычно $\pm 1$ Па, <b>тип 7110</b> (100 Па): обычно $\pm 2$ Па, <b>тип 7111</b> (1000 Па): обычно $\pm 5$ Па, <b>тип 7115</b> (5000 Па): обычно $\pm 25$ Па по сравнению с откалиброванным эталонным прибором
Сумма линейности и гистерезиса:	< $\pm 1\%$ верхнего предельного значения $\pm 2\%$ верх. пред. знач. при диапазонах давления < $\pm 250$ Па
Температурный дрейф:	$\pm 0,1\%$ / °C $\pm 0,3\%$ / °C при диапазонах давления < 250 Па
Смещение нуля:	< $\pm 0,7\%$ верхнего предельного значения $\pm 1,4\%$ верх. пред. знач. при диапазонах давления < 250 Па
Избыточное / пониженное давление:	макс. $\pm 100$ гПа
Фильтрация сигналов:	<b>возможность переключения 1 с / 10 с</b> (посредством DIP-переключателя)
Выход:	0-10 В или 4...20 мА
Тип подключения:	по двух- или трехпроводной схеме
Эл. подключение:	0,14-1,5 мм <sup>2</sup> , через вставную клемму с винтовым зажимом
Подсоединение кабеля:	<b>резьбовой кабельный ввод</b> из пластика (M 16 x 1,5; с разгрузкой от натяжения, сменный, макс. внутренний диаметр 10,4 мм) <b>или</b> <b>разъем M12</b> (штекер, 5-контактный, A-кодирование) согласно DIN EN 61076-2-101
Корпус:	<b>пластик</b> , устойчивый к ультрафиолетовому излучению, полиамид, 30% усиление стеклянными шариками, с быстрозаворачиваемыми винтами (комбинация шлиц/крестовый шлиц), цвет — транспортный белый (аналогичен RAL 9016), крышка дисплея прозрачная!
Размеры:	126 x 90 x 50 мм (Тур 2)
Относительная влажность воздуха:	< 95 %, без конденсата
Класс защиты:	III (согласно EN 60 730)
Степень защиты:	<b>IP 65</b> (согласно EN 60 529) в смонтированном состоянии
Нормы:	соответствие CE-нормам, директива 2014 / 30 / EU «Электромагнитная совместимость», согласно EN 61326-1, согласно EN 61326-2-3
Комплектация:	<b>дисплей с подсветкой</b> , трехстрочный, вырез ок. 70 x 40 мм (ширина x высота), для индикации <b>ФАКТИЧЕСКОГО</b> давления а также для автоматической калибровки нуля
<b>ПРИНАДЛЕЖНОСТИ</b>	см. таблицу



S+S REGELTECHNIK

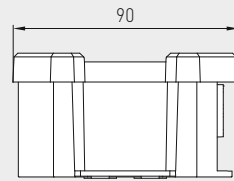
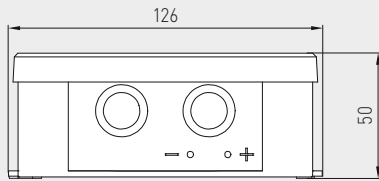
PREMASGARD® 711x

Преобразователь давления измерительный и преобразователь давления измерительный дифференциальный, вкл. комплект соединительных деталей, настраиваемый, калибруемый, с переключением между несколькими диапазонами и активным выходом



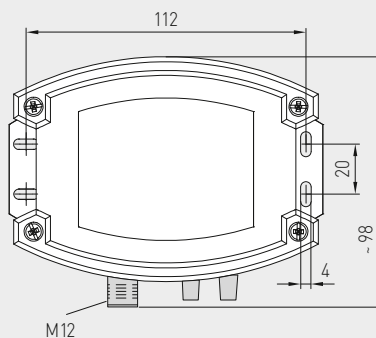
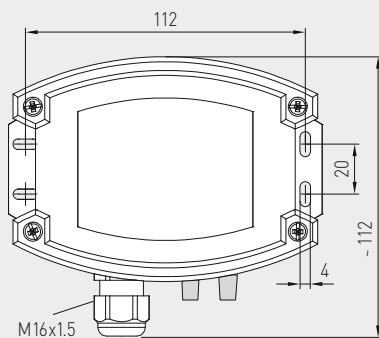
Габаритный чертеж

PREMASGARD® 711x



Корпус с резьбовым кабельным вводом в стандартном исполнении со штуцером для подвода давления

Корпус с разъемом M12 в стандартном исполнении со штуцером для подвода давления



Металлический штуцер для подвода давления



Разъем M12 (штекер)

PREMASGARD® 711x с резьбовым кабельным вводом и дисплеем



PREMASGARD® 711x-Q с разъемом M12 и дисплеем



Подвод давления Быстроразъемное штекерное соединение из нержавеющей стали (опция)

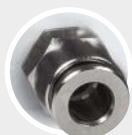
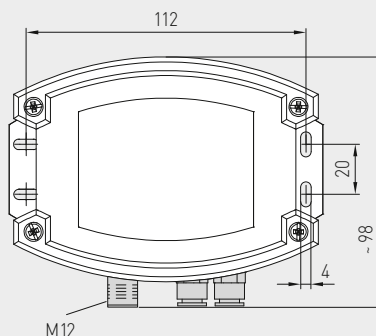
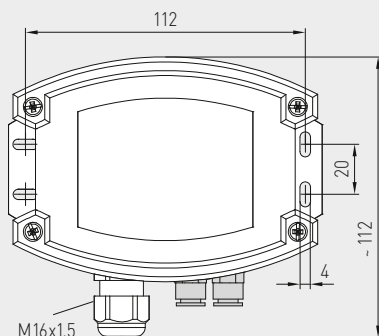


Габаритный чертеж

PREMASGARD® 711x

Корпус с резьбовым кабельным вводом опционально по запросу с быстроразъемным штекерным соединением

Корпус с разъемом M12 опционально по запросу с быстроразъемным штекерным соединением

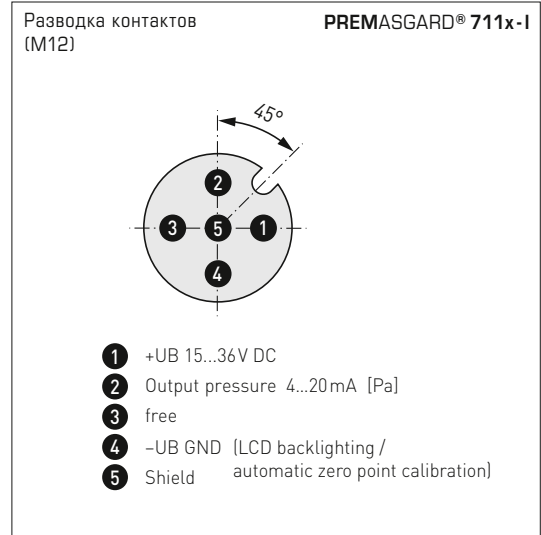
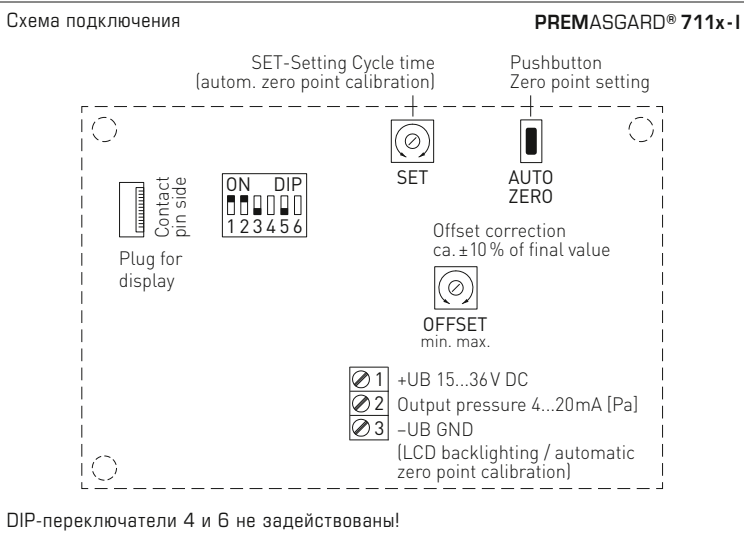
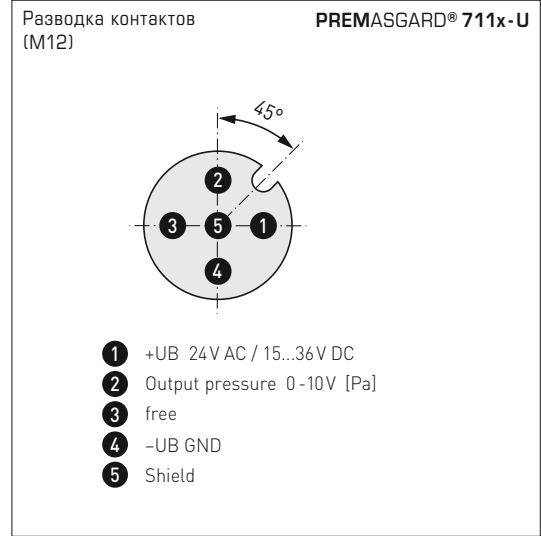
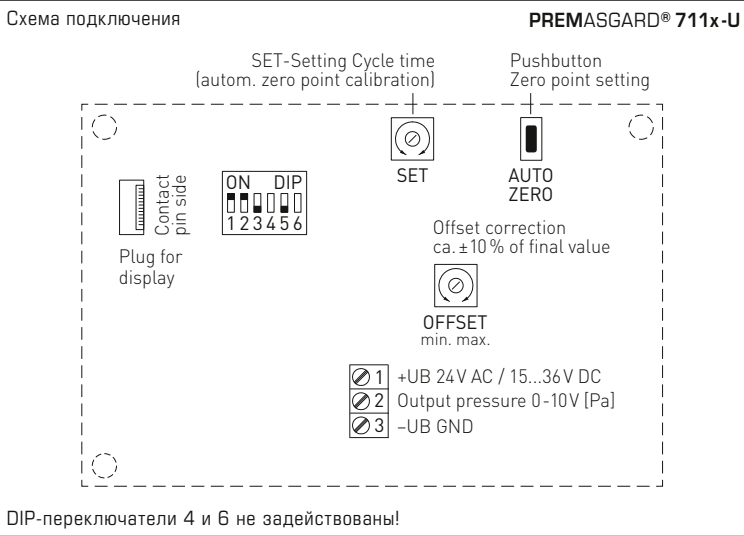


Быстроразъемное штекерное соединение из нержавеющей стали



Разъем M12 (штекер)

Преобразователь давления измерительный и преобразователь давления измерительный дифференциальный, вкл. комплект соединительных деталей, настраиваемый, калибруемый, с переключением между несколькими диапазонами и активным выходом

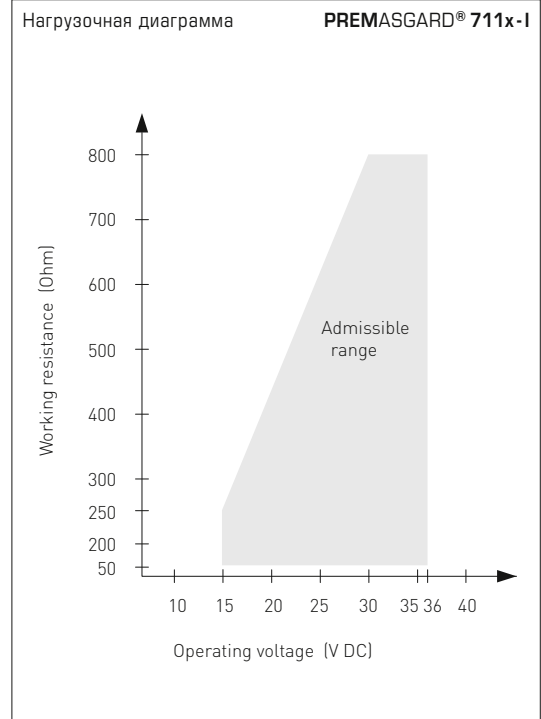


**Индикация при дополнительной функции автоматическая калибровка нуля**

**стандартное исполнение**  
Фактическое давление (в Па)  
Интервал коррекции (стрелки)

**Калибровка нуля активная**  
оставшееся время калибровки (в секундах)

**Настройка калибровки нуля**  
Время цикла (от 15 мин до 24 ч) настраивается с помощью потенциометра





S+S REGELTECHNIK

PREMASGARD® 711x

Преобразователь давления измерительный и преобразователь давления измерительный дифференциальный, вкл. комплект соединительных деталей, настраиваемый, калибруемый, с переключением между несколькими диапазонами и активным выходом

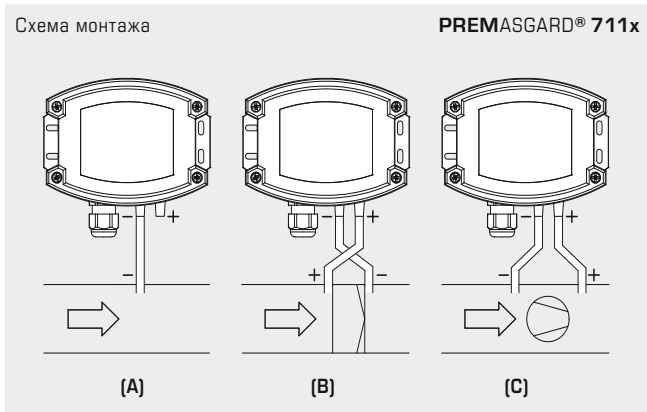
PREMASGARD® 711x-Q  
с дисплеем,  
откидной



Диапазон давления (настраиваемый) – макс. диапазон измерения (default) зависит от типа устройства								DIP 1	DIP 2
0...25 Pa	0...50 Pa	0...100 Pa	0...1000 Pa	-25...+25 Pa	-50...+50 Pa	-100...+100 Pa	-1000...+1000 Pa	OFF	OFF
-	-	0...300 Pa	0...2000 Pa	-	-	-300...+300 Pa	-2000...+2000 Pa	ON	OFF
-	-	0...500 Pa	0...3000 Pa	-	-	-500...+500 Pa	-3000...+3000 Pa	OFF	ON
0...25 Pa	0...100 Pa	0...1000 Pa	0...5000 Pa	-25...+25 Pa	-100...+100 Pa	-1000...+1000 Pa	-5000...+5000 Pa	ON	ON

Режим диапазона измерения (настраиваемый режим)	DIP 3
однонаправленный (0...+MR) (default)	OFF
двухнаправленный (-MR...+MR)	ON

Фильтрация измеряемого сигнала (настраиваемый интервал времени)	DIP 5
10 с (default)	OFF
1 с	ON



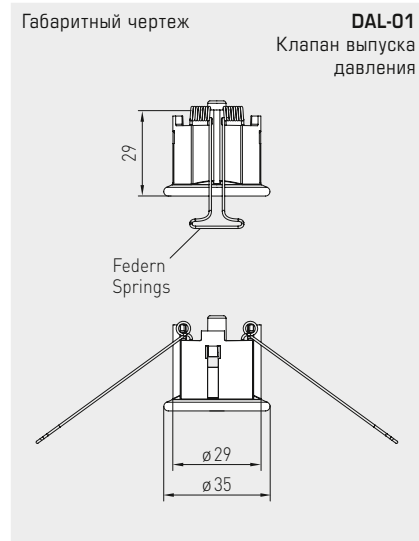
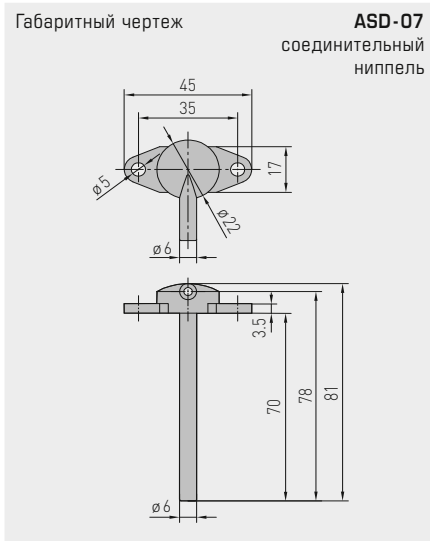
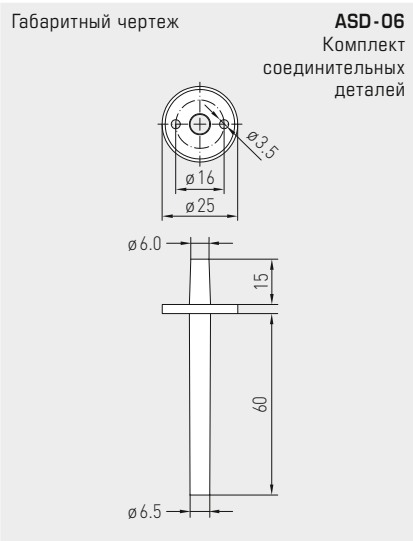
**ВИДЫ КОНТРОЛЯ ДАВЛЕНИЯ:**

- (A) Контроль пониженного давления:**  
P1 (+) не присоединен, открыт для атмосферного воздуха  
P2 (-) присоединен к каналу
  - (B) Контроль фильтра:**  
P1 (+) включен перед фильтром  
P2 (-) включен после фильтра
  - (C) Контроль вентилятора:**  
P1 (+) включен после вентилятора  
P2 (-) включен перед вентилятором
- Присоединительные патрубки для давления обозначены на реле давления как  
P1 (+) — высокое давление и  
P2 (-) — низкое давление.

**Таблица пересчета значений давления:**

Единицы =	бар	мбар	Па	кПа	м вод. ст.
1 Па	0,00001 бар	0,01 мбар	1 Па	0,001 кПа	0,000101971 м вод. ст.
1 кПа	0,01 бар	10 мбар	1000 Па	1 кПа	0,101971 м вод. ст.
1 бар	1 бар	1000 мбар	100000 Па	100 кПа	10,1971 м вод. ст.
1 мбар	0,001 бар	1 мбар	100 Па	0,1 кПа	0,0101971 м вод. ст.
1 м вод. ст.	0,0980665 бар	98,0665 мбар	9806,65 Па	9,80665 кПа	1 м вод. ст.

Преобразователь давления измерительный и преобразователь давления измерительный дифференциальный, вкл. комплект соединительных деталей, настраиваемый, калибруемый, с переключением между несколькими диапазонами и активным выходом



**WS-03**  
Приспособление для защиты от непогоды и солнечных лучей (опция)

**Подвод давления**  
в стандартном исполнении со **штуцером** для подвода давления из металла



**опционально** по запросу с **быстроразъемным** штекерным соединением из нержавеющей стали



**ПРИНАДЛЕЖНОСТИ**

<b>ASD-06</b>	Комплект соединительных деталей (входит в объем поставки) состоит из 2 соединительных ниппелей (прямых) из акрилонитрил-бутадиенстирола (ABS), двухметрового шланга из ПВХ (мягкий, устойчивый к ультрафиолетовому излучению) и 4 саморезов	7100-0060-3000-000
<b>ASD-07</b>	2 соединительных ниппеля (угловых, 90°) из пластика ABS	7100-0060-7000-000
<b>DAL-01</b>	Клапан выпуска давления для потолочного или настенного монтажа (напр., в чистых помещениях)	7300-0060-3000-001
<b>WS-03</b>	Приспособление для защиты от непогоды и солнечных лучей, 200 x 180 x 150 мм, из высококачественной стали V2A (1.4301)	7100-0040-6000-000

дополнительная информация приводится в разделе «Принадлежности»!





S+S REGELTECHNIK

PREMASGARD® 711x

Преобразователь давления измерительный и преобразователь давления измерительный дифференциальный, вкл. комплект соединительных деталей, настраиваемый, калибруемый, с переключением между несколькими диапазонами и активным выходом

PREMASGARD® 711x-Q  
с разъемом M12



PREMASGARD® 711x  
с резьбовым кабельным вводом



PREMASGARD® 711x		Преобразователь давления измерительный и преобразователь давления измерительный дифференциальный, <i>Deluxe</i>		
Диапазон давления (настраиваемый)	Тип / WG02	Выход	Дисплей ● = Q	Арт. №
<b>макс. - 1000...+ 1000 Па</b>		<b>Тип 7111</b>		
0... 100 Па / - 100... + 100 Па	PREMASGARD 7111-U	0-10 В		1301-7111-0010-200
0... 300 Па / - 300... + 300 Па	PREMASGARD 7111-U LCD	0-10 В	■	1301-7111-4010-200
0... 500 Па / - 500... + 500 Па	PREMASGARD 7111-I	4...20 мА		1301-7112-0010-100
0... 1000 Па / - 1000... + 1000 Па	PREMASGARD 7111-I LCD	4...20 мА	■	1301-7112-4010-100
	PREMASGARD 7111-U Q	0-10 В	●	2004-6131-1100-001
	PREMASGARD 7111-U Q LCD	0-10 В	● ■	2004-6132-1100-001
	PREMASGARD 7111-I Q	4...20 мА	●	2004-6131-2100-001
	PREMASGARD 7111-I Q LCD	4...20 мА	● ■	2004-6132-2100-001
<b>макс. - 5000...+ 5000 Па</b>		<b>Тип 7115</b>		
0...1000 Па / - 1000... + 1000 Па	PREMASGARD 7115-U	0-10 В		1301-7111-0050-200
0...2000 Па / - 2000... + 2000 Па	PREMASGARD 7115-U LCD	0-10 В	■	1301-7111-4050-200
0...3000 Па / - 3000... + 3000 Па	PREMASGARD 7115-I	4...20 мА		1301-7112-0050-100
0...5000 Па / - 5000... + 5000 Па	PREMASGARD 7115-I LCD	4...20 мА	■	1301-7112-4050-100
	PREMASGARD 7115-U Q	0-10 В	●	2004-6131-1100-011
	PREMASGARD 7115-U Q LCD	0-10 В	● ■	2004-6132-1100-021
	PREMASGARD 7115-I Q	4...20 мА	●	2004-6131-2100-011
	PREMASGARD 7115-I Q LCD	4...20 мА	● ■	2004-6132-2100-011
<b>макс. - 100...+ 100 Па</b>		<b>Тип 7110</b>		
0... +50 Па / -50... +50 Па	PREMASGARD 7110-U	0-10 В		1301-7111-0110-200
0...+100 Па / -100...+100 Па	PREMASGARD 7110-U LCD	0-10 В	■	1301-7111-4110-200
	PREMASGARD 7110-I	4...20 мА		1301-7112-0110-100
	PREMASGARD 7110-I LCD	4...20 мА	■	1301-7112-4110-100
	PREMASGARD 7110-U Q	0-10 В	●	2004-6131-1100-021
	PREMASGARD 7110-U Q LCD	0-10 В	● ■	2004-6132-1100-031
	PREMASGARD 7110-I Q	4...20 мА	●	2004-6131-2100-021
	PREMASGARD 7110-I Q LCD	4...20 мА	● ■	2004-6132-2100-021
<b>макс. - 25...+ 25 Па</b>		<b>Тип 7112</b>		
0... +25 Па / -25... +25 Па	PREMASGARD 7112-U	0-10 В		1301-7111-0370-200
	PREMASGARD 7112-U LCD	0-10 В	■	1301-7111-4370-200
	PREMASGARD 7112-I	4...20 мА		1301-7112-0370-200
	PREMASGARD 7112-I LCD	4...20 мА	■	1301-7112-4370-200
	PREMASGARD 7112-U Q	0-10 В	●	2004-6131-1100-031
	PREMASGARD 7112-U Q LCD	0-10 В	● ■	2004-6132-1100-011
	PREMASGARD 7112-I Q	4...20 мА	●	2004-6131-3100-001
	PREMASGARD 7112-I Q LCD	4...20 мА	● ■	2004-6132-3100-011
<b>Вариант для корпуса "Q":</b>	Подсоединение кабеля с разъемом M12 (штекер, 5-контактный, A-кодирование)			
Переключение между диапазонами измерения:	диапазоны давления зависят от типа устройства и настраиваются DIP-переключателем.			
Дополнительная плата:	другие специальные диапазоны измерения макс. 5000 Па опционально с автоматической калибровкой нуля опционально с быстроразъемного штекерного для напорного шланга из ПВХ Ø 6 мм			

Преобразователь давления измерительный и преобразователь давления измерительный дифференциальный, настраиваемый, калибруемый, с переключением между несколькими диапазонами и активным выходом

Калибруемые датчики давления **PREMASGARD® 711x-VA** (серия) с переключением между 8 диапазонами измерения (восемь устройств в одном), корпус из **высококачественной стали V4A**, на выбор с дисплеем/без дисплея, с **резьбовым кабельным вводом** или **разъемом M12** согласно DIN EN 61076-2-101 и подводом давления посредством быстроразъемного штекерного соединения из высококачественной стали (в качестве опции резьбовое трубное соединение) служат для измерения повышенного давления, пониженного давления или разности давлений воздуха. Пьезорезистивный чувствительный элемент с температурной компенсацией гарантирует высокую достоверность и точность. Датчики давления применяются в оборудовании для особо чистых и стерильных помещений, в медицинской технике, в оборудовании для фильтрации, каналах систем вентиляции и кондиционирования воздуха, камерах для окраски распылением, на кейтеринговых предприятиях, для контроля работы фильтров и измерения уровня наполнения или для управления частотными преобразователями. Измеряемой средой является чистый воздух (без конденсата) или газообразные, неагрессивные и негорючие вещества.

Датчик давления имеет кнопку для ручной настройки нулевой точки (автоматическая калибровка нулевой точки в качестве опции/в качестве стандартного оснащения при 25 Па), а также потенциометр для коррекции предельного значения. Датчик откалиброван на заводе. При наличии определенных условий окружающей среды специалист может выполнить точную настройку.

PREMASGARD® 711x-VA

с резьбовым кабельным вводом



PREMASGARD® 711x-VAQ

с разъемом M12



**ТЕХНИЧЕСКИЕ ДАННЫЕ**

Напряжение питания:	24 В перем. тока (±20 %); 15...36 В пост. тока для варианта U 15...36 В пост. тока для варианта I, зависит от нагрузки, стабилизированное, остаточная пульсация ±0,3 В
Нагрузка:	$R_a (Ohm) = (U_b - 14 V) / 0,02 A$ для варианта I, см. диаграмму нагрузки
Потребляемая мощность:	< 2В·А / 24В пост. тока, < 3,5В·А / 24 В перем. тока
Диапазоны измерения:	<b>переключение между 8 диапазонами измерения</b> (см. таблицу)
Тип давления:	Разность давлений
Подвод давления:	в стандартном исполнении посредством <b>быстроразъемного штекерного соединения</b> из нержавеющей стали для напорного шланга из ПВХ Ø 6 мм (наружный диаметр), опционально посредством <b>резьбового трубного соединения</b> из высококачественной стали V2A (1.4305) для напорных линий Ø 6 мм
Среда:	чистый воздух и неагрессивные, негорючие газы
Температура среды:	-20...+50 °C
Точность:	<b>тип 7112</b> (25 Па): обычно ± 1 Па, <b>тип 7110</b> (100 Па): обычно ± 2 Па, <b>тип 7111</b> (1000 Па): обычно ± 5 Па, <b>тип 7115</b> (5000 Па): обычно ± 25 Па по сравнению с откалиброванным эталонным прибором
Сумма линейности и гистерезиса:	< ±1 % верхнего предельного значения ± 2 % верх. пред. знач. при диапазонах давления < ±250 Па
Температурный дрейф:	±0,1 %/°C ±0,3 %/°C при диапазонах давления < 250 Па
Смещение нуля:	< ±0,7 % верхнего предельного значения ± 1,4 % верх. пред. знач. при диапазонах давления < 250 Па
Избыточное/пониженное давление:	макс. ±100 гПа
Фильтрация сигналов:	<b>возможность переключения 1 с / 10 с</b> (посредством DIP-переключателя)
Выход:	0–10 В или 4...20 мА
Тип подключения:	по двух- или трехпроводной схеме
Эл. подключение:	0,14–1,5 мм², через вставную клемму с винтовым зажимом
Подсоединение кабеля:	<b>резьбовой кабельный ввод из высококач. стали V2A</b> (1.4305) (M20 x 1,5; с разгрузкой от натяжения, сменный, внутренний диаметр 6–12 мм) <b>или разъем M12</b> (штекер, 5-контактный, A-кодирование) согласно DIN EN 61076-2-101
Корпус:	<b>из высококачественной стали V4A</b> (1.4571), с недеформируемым резьбовым соединением крышки, ударопрочный, высокая устойчивость к электромагнитным помехам, устойчивый к коррозии, температурным влияниям, к погодным воздействиям и ультрафиолетовому излучению
Размеры корпуса:	143 x 97 x 61 мм (Typ 2E)
Относительная влажность воздуха:	< 95 %, без конденсата
Класс защиты:	III (согласно EN 60 730)
Степень защиты:	<b>IP 65</b> (согласно EN 60 529) в смонтированном состоянии Корпус проверен, TÜV SÜD, отчет № 713160960B (Skadi2)
Нормы:	соответствие нормам ЕС, согласно директиве 2014 / 30 / EU «Электромагнитная совместимость», согласно EN 61326-1, согласно EN 61326-2-3
Комплектация:	<b>дисплей с подсветкой</b> , трехстрочный, вырез ок. 70 x 40 мм (ширина x высота), для индикации <b>ФАКТИЧЕСКОГО</b> давления, а также автоматической калибровки нулевой точки
<b>ПРИНАДЛЕЖНОСТИ</b>	(см. таблицу)

**Подвод давления**  
Быстроразъемное штекерное соединение из нержавеющей стали (в качестве стандартного оснащения)



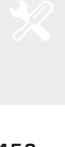


**NEW**

S+S REGELTECHNIK

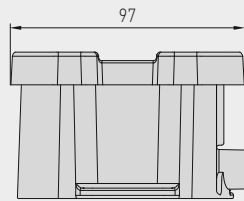
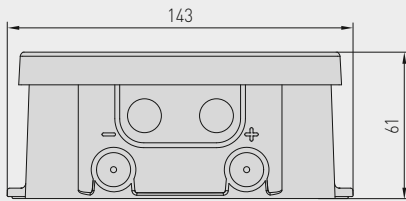
PREMASGARD® 711x-VA

Преобразователь давления измерительный и преобразователь давления измерительный дифференциальный, настраиваемый, калибруемый, с переключением между несколькими диапазонами и активным выходом



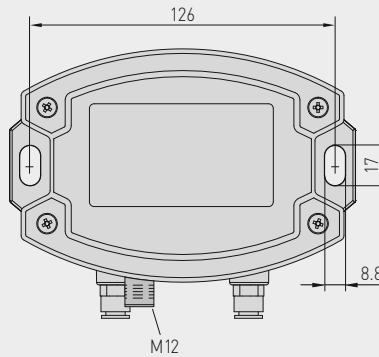
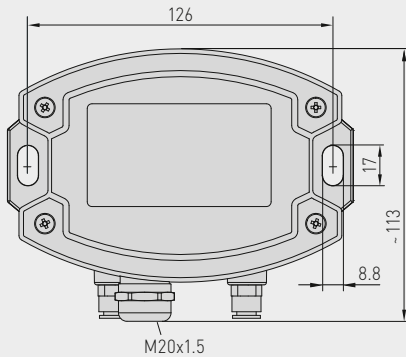
Габаритный чертеж

PREMASGARD® 711x-VA



Корпус с резьбовым кабельным вводом в стандартном исполнении с быстроразъемным штекерным соединением для напорных шлангов

Корпус с разъемом M12 в стандартном исполнении с быстроразъемным штекерным соединением для напорных шлангов



Быстроразъемное штекерное соединение из нержавеющей стали



Разъем M12 (штекер)

PREMASGARD® 711x-VA с резьбовым кабельным вводом и дисплеем



PREMASGARD® 711x-VAQ с разъемом M12 и дисплеем

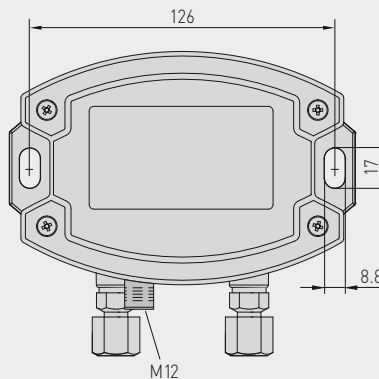
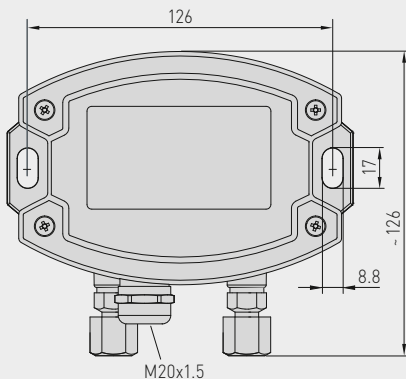


Габаритный чертеж

PREMASGARD® 711x-VA

Корпус с резьбовым кабельным вводом опционально по запросу с резьбовым трубным соединением для напорных линий

Корпус с разъемом M12 опционально по запросу с резьбовым трубным соединением для напорных линий



Резьбовое трубное соединение из высококачественной стали V2A

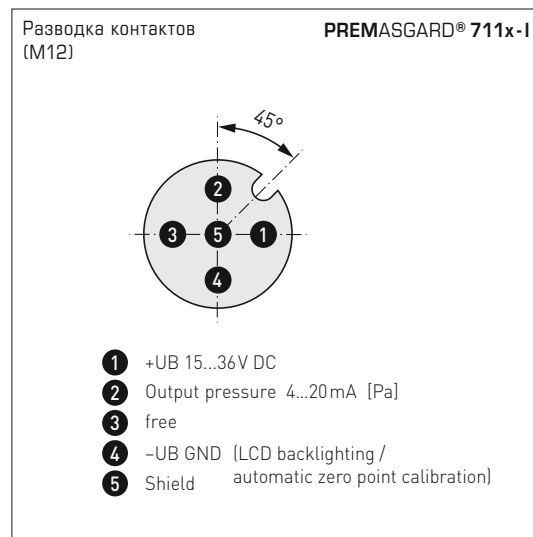
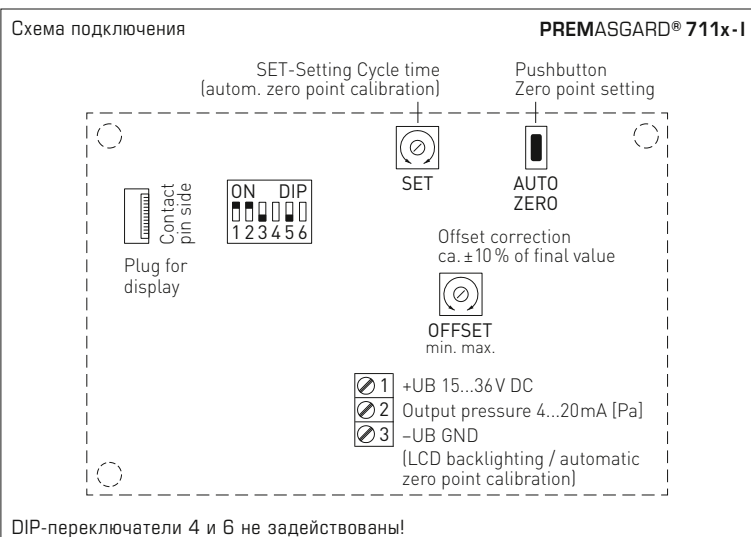
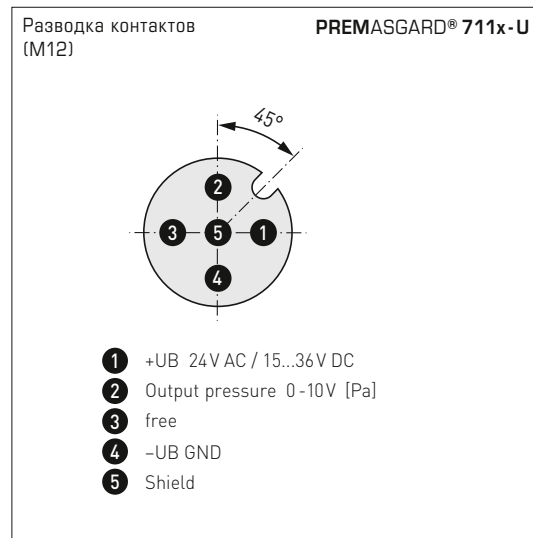
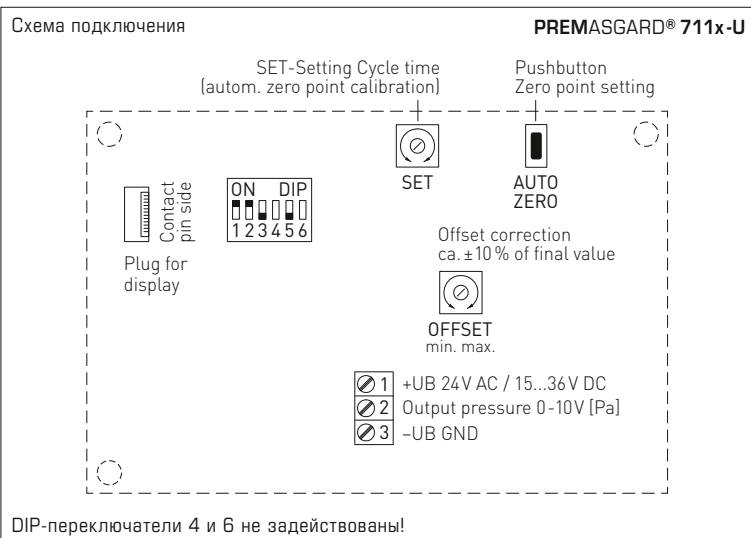


Разъем M12 (штекер)

Подвод давления Резьбовое трубное соединение из высококачественной стали V2A (опция)



Преобразователь давления измерительный и преобразователь давления измерительный дифференциальный, настраиваемый, калибруемый, с переключением между несколькими диапазонами и активным выходом

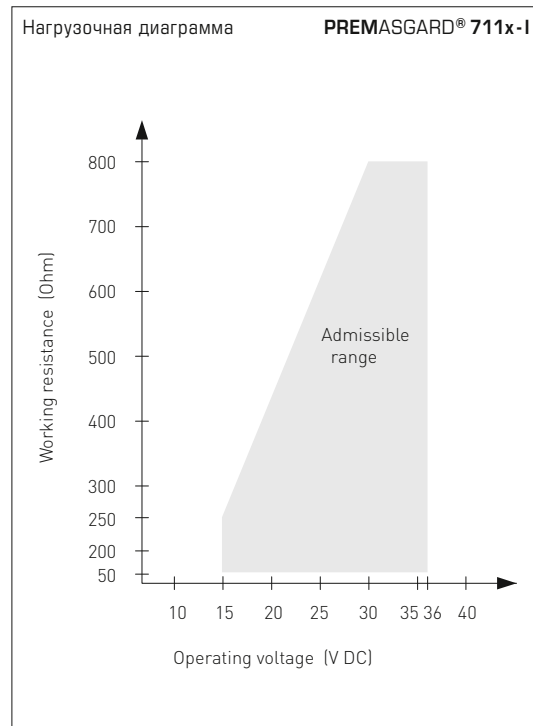


**Индикация при дополнительной функции автоматическая калибровка нуля**

**стандартное исполнение**  
Фактическое давление (в Па)  
Интервал коррекции (стрелки)

**Калибровка нуля активная**  
оставшееся время калибровки (в секундах)

**Настройка калибровки нуля**  
Время цикла (от 15 мин до 24 ч) настраивается с помощью потенциометра





S+S REGELTECHNIK

**NEW**

PREMASGARD® 711x-VA

Преобразователь давления измерительный и преобразователь давления измерительный дифференциальный, настраиваемый, калибруемый, с переключением между несколькими диапазонами и активным выходом

PREMASGARD® 711x-VAQ

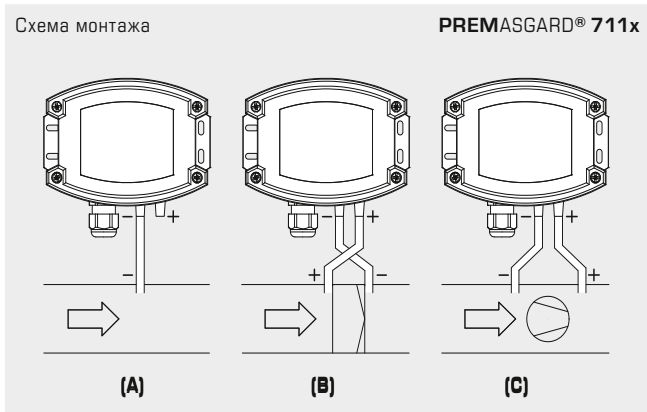
с дисплеем, откидной



Диапазон давления (настраиваемый) – макс. диапазон измерения (default) зависит от типа устройства								DIP 1	DIP 2
0...25 Pa	0...50 Pa	0...100 Pa	0...1000 Pa	-25...+25 Pa	-50...+50 Pa	-100...+100 Pa	-1000...+1000 Pa	OFF	OFF
-	-	0...300 Pa	0...2000 Pa	-	-	-300...+300 Pa	-2000...+2000 Pa	ON	OFF
-	-	0...500 Pa	0...3000 Pa	-	-	-500...+500 Pa	-3000...+3000 Pa	OFF	ON
<b>0...25 Pa</b>	<b>0...100 Pa</b>	<b>0...1000 Pa</b>	<b>0...5000 Pa</b>	<b>-25...+25 Pa</b>	<b>-100...+100 Pa</b>	<b>-1000...+1000 Pa</b>	<b>-5000...+5000 Pa</b>	<b>ON</b>	<b>ON</b>

Режим диапазона измерения (настраиваемый режим)	DIP 3
однонаправленный (0...+MR) (default)	OFF
двухнаправленный (-MR...+MR)	ON

Фильтрация измеряемого сигнала (настраиваемый интервал времени)	DIP 5
10 с (default)	OFF
1 с	ON

**ВИДЫ КОНТРОЛЯ ДАВЛЕНИЯ:**

- (A) Контроль пониженного давления:**  
P1 (+) не присоединен, открыт для атмосферного воздуха  
P2 (-) присоединен к каналу
- (B) Контроль фильтра:**  
P1 (+) включен перед фильтром  
P2 (-) включен после фильтра
- (C) Контроль вентилятора:**  
P1 (+) включен после вентилятора  
P2 (-) включен перед вентилятором
- Присоединительные патрубки для давления обозначены на реле давления как  
P1 (+) — высокое давление и  
P2 (-) — низкое давление.

**Таблица пересчета значений давления:**

Единицы =	бар	мбар	Па	кПа	м вод. ст.
1 Па	0,00001 бар	0,01 мбар	1 Па	0,001 кПа	0,000101971 м вод. ст.
1 кПа	0,01 бар	10 мбар	1000 Па	1 кПа	0,101971 м вод. ст.
1 бар	1 бар	1000 мбар	100000 Па	100 кПа	10,1971 м вод. ст.
1 мбар	0,001 бар	1 мбар	100 Па	0,1 кПа	0,0101971 м вод. ст.
1 м вод. ст.	0,0980665 бар	98,0665 мбар	9806,65 Па	9,80665 кПа	1 м вод. ст.

Преобразователь давления измерительный и преобразователь давления измерительный дифференциальный, настраиваемый, калибруемый, с переключением между несколькими диапазонами и активным выходом

PREMASGARD® 711x-VAQ  
с разъемом M12



PREMASGARD® 711x-VAQ		Преобразователь давления измерительный и преобразователь давления измерительный дифференциальный, ID Корпус из высококачественной стали с разъемом M12		
Диапазон давления (настраиваемый)	Тип/WG02I	Выход	Дисплей ● = Q	Арт. №
<b>макс. - 1000...+ 1000 Па</b>		<b>Тип 7111</b>		
0... 100 Па / - 100... + 100 Па	PREMASGARD 7111-U VAQ	0-10 В	●	2004-6191-1100-001
0... 300 Па / - 300... + 300 Па	PREMASGARD 7111-U VAQ LCD	0-10 В	● ■	2004-6192-1100-001
0... 500 Па / - 500... + 500 Па	PREMASGARD 7111-I VAQ	4...20 мА	●	2004-6191-2100-001
0... 1000 Па / -1000... + 1000 Па	PREMASGARD 7111-I VAQ LCD	4...20 мА	● ■	2004-6192-2100-001
<b>макс. - 5000...+ 5000 Па</b>		<b>Тип 7115</b>		
0... 1000 Па / - 1000... + 1000 Па	PREMASGARD 7115-U VAQ	0-10 В	●	2004-6191-1100-011
0... 2000 Па / - 2000... + 2000 Па	PREMASGARD 7115-U VAQ LCD	0-10 В	● ■	2004-6192-1100-011
0... 3000 Па / - 3000... + 3000 Па	PREMASGARD 7115-I VAQ	4...20 мА	●	2004-6191-2100-011
0... 5000 Па / - 5000... + 5000 Па	PREMASGARD 7115-I VAQ LCD	4...20 мА	● ■	2004-6192-2100-011
<b>макс. - 100...+ 100 Па</b>		<b>Тип 7110</b>		
0... +50 Па / -50... +50 Па	PREMASGARD 7110-U VAQ	0-10 В	●	2004-6191-1100-021
0...+100 Па / -100...+100 Па	PREMASGARD 7110-U VAQ LCD	0-10 В	● ■	2004-6192-1100-021
	PREMASGARD 7110-I VAQ	4...20 мА	●	2004-6191-2100-021
	PREMASGARD 7110-I VAQ LCD	4...20 мА	● ■	2004-6192-2100-021
<b>макс. - 25...+ 25 Па</b>		<b>Тип 7112</b>		
0... +25 Па / -25... +25 Па	PREMASGARD 7112-U VAQ	0-10 В	●	2004-6191-1100-031
	PREMASGARD 7112-U VAQ LCD	0-10 В	● ■	2004-6192-1100-031
<i>в стандартном исполнении с клапаном для автоматической калибровки нуля (трехпроводной схеме)</i>	PREMASGARD 7112-I VAQ	4...20 мА	●	2004-6191-3100-001
	PREMASGARD 7112-I VAQ LCD	4...20 мА	● ■	2004-6192-3100-001
<b>Вариант для корпуса "Q":</b>	Подсоединение кабеля с разъемом M12 (штекер, 5-контактный, A-кодирование)			
Переключение между диапазонами измерения:	<b>Диапазоны давления</b> зависят от типа устройства и настраиваются DIP-переключателем.			
Дополнительная плата:	другие специальные диапазоны измерения макс. 5000 Па опционально с автоматической калибровкой нуля (указать при заказе) опционально с резьбовым трубным соединением из высококачественной стали V2A для напорных линий Ø 6 мм			

**ПРИНАДЛЕЖНОСТИ**

xx-M12 Специальные принадлежности для корпуса с разъемом M12

дополнительная информация приводится в разделе «Принадлежности»!



S+S REGELTECHNIK

**NEW**

PREMASGARD® 711x-VA

Преобразователь давления измерительный и преобразователь давления измерительный дифференциальный, настраиваемый, калибруемый, с переключением между несколькими диапазонами и активным выходом

PREMASGARD® 711x-VA  
с резьбовым кабельным вводом



PREMASGARD® 711x-VA		Преобразователь давления измерительный и преобразователь давления измерительный дифференциальный, ID Корпус из высококачественной стали с резьбовым кабельным вводом		
Диапазон давления (настраиваемый)	Тип / WG02I	Выход	Дисплей	Арт. №
<b>макс. - 1000...+ 1000 Па</b>		<b>Тип 7111</b>		
0... 100 Па / - 100... + 100 Па	PREMASGARD 7111-U VA	0-10 В		2004-6191-1200-001
0... 300 Па / - 300... + 300 Па	PREMASGARD 7111-U VA LCD	0-10 В	■	2004-6192-1200-001
0... 500 Па / - 500... + 500 Па	PREMASGARD 7111-I VA	4...20 мА		2004-6191-2200-001
0... 1000 Па / -1000... + 1000 Па	PREMASGARD 7111-I VA LCD	4...20 мА	■	2004-6192-2200-001
<b>макс. - 5000...+ 5000 Па</b>		<b>Тип 7115</b>		
0...1000 Па / - 1000 ...+ 1000 Па	PREMASGARD 7115-U VA	0-10 В		2004-6191-1200-011
0...2000 Па / -2000 ...+ 2000 Па	PREMASGARD 7115-U VA LCD	0-10 В	■	2004-6192-1200-011
0...3000 Па / -3000 ...+ 3000 Па	PREMASGARD 7115-I VA	4...20 мА		2004-6191-2200-011
0...5000 Па / -5000 ...+ 5000 Па	PREMASGARD 7115-I VA LCD	4...20 мА	■	2004-6192-2200-011
<b>макс. - 100...+ 100 Па</b>		<b>Тип 7110</b>		
0... +50 Па / -50... +50 Па	PREMASGARD 7110-U VA	0-10 В		2004-6191-1200-021
0...+100 Па / -100...+100 Па	PREMASGARD 7110-U VA LCD	0-10 В	■	2004-6192-1200-021
	PREMASGARD 7110-I VA	4...20 мА		2004-6191-2200-021
	PREMASGARD 7110-I VA LCD	4...20 мА	■	2004-6192-2200-021
<b>макс. - 25...+ 25 Па</b>		<b>Тип 7112</b>		
0... +25 Па / -25... +25 Па	PREMASGARD 7112-U VA	0-10 В		2004-6191-1200-031
<i>в стандартном исполнении с клапаном для автоматической калибровки нуля (трехпроводной схеме)</i>	PREMASGARD 7112-U VA LCD	0-10 В	■	2004-6192-1200-031
	PREMASGARD 7112-I VA	4...20 мА		2004-6191-3200-001
	PREMASGARD 7112-I VA LCD	4...20 мА	■	2004-6192-3200-001
<b>Вариант для корпусов:</b>	Подсоединение кабеля с <b>резьбовым кабельным вводом</b> из высококачественной стали V2A (1.4305)			
Переключение между диапазонами измерения:	<b>диапазоны давления</b> зависят от типа устройства и настраиваются DIP-переключателем.			
Дополнительная плата:	другие специальные диапазоны измерения макс. 5000 Па <b>опционально с автоматической калибровкой нуля</b> (указать при заказе) <b>опционально с резьбовым трубным соединением</b> из высококачественной стали V2A для напорных линий Ø 6 мм			



**Подвод давления**  
в стандартном исполнении с **быстроразъемным штекерным соединением** для напорных шлангов



опционально по запросу с **резьбовым трубным соединением** для напорных линий

**Преобразователь давления измерительный и преобразователь давления измерительный дифференциальный / реле давления, вкл. комплект соединительных деталей, с переключением между несколькими диапазонами и настраиваемым, релейным и активным выходом**

Электронные датчики и реле давления **PREMASREG® 711x** имеют 8 переключаемых измерительных диапазонов, оснащены релейным выходом, аналоговым выходом и дисплеем для настройки точки переключения, а также индикации **ФАКТИЧЕСКОГО** давления (восемь приборов в одном + дифференциальное реле давления/реле контроля давления, аналоговый датчик давления).

Датчик давления с корпусом из ударопрочного пластика, с **резьбовым кабельным вводом** или **разъемом M12** согласно DIN EN 61076-2-101 и металлическим штуцером для подвода давления (в качестве опции быстроразъемное штекерное соединение) служит для измерения повышенного давления, пониженного давления или разности давлений в чистом воздухе с переключением предельных значений. Пьезорезистивный измерительный элемент гарантирует высокую достоверность и точность.

Датчики давления применяются в оборудовании для особо чистых и стерильных помещений, в медицинской технике, в оборудовании для фильтрации, каналах систем вентиляции и кондиционирования воздуха, камерах для окраски распылением, на кейтеринговых предприятиях, для контроля работы фильтров и измерения уровня наполнения или для управления частотными преобразователями. Измеряемой средой является воздух (без конденсата) или газообразные, неагрессивные и негорючие вещества.

Датчик давления имеет кнопку для ручной настройки нулевой точки (автоматическая калибровка нулевой точки в качестве опции), а также потенциометр для настройки точки переключения и потенциометр для коррекции предельного значения. Датчик откалиброван на заводе. При наличии определенных условий окружающей среды специалист может выполнить точную настройку. Прибор поставляется с комплектом соединительных деталей **ASD-06** (соединительный шланг длиной 2 м, два соединительных ниппеля, винты).

### ТЕХНИЧЕСКИЕ ДАННЫЕ

Напряжение питания:	24 В перем. тока (± 20%)
Сопротивление нагрузки:	$R_L > 5 \text{ к}\Omega$
Потребляемая мощность:	$< 1 \text{ В}\cdot\text{А} / 24 \text{ В пост. тока}, < 2,2 \text{ В}\cdot\text{А} / 24 \text{ В перем. тока}$
Диапазоны измерения:	<b>переключение между 8 диапазонами измерения</b> (см. таблицу)
Тип давления:	Разность давлений
Подвод давления:	в стандартном исполнении с металлическим соединительным <b>штуцером</b> для напорного шланга $\varnothing 6 \text{ мм}$ , опционально посредством <b>быстроразъемного</b> штекерного соединения из нержавеющей стали для напорного шланга из ПВХ $\varnothing 6 \text{ мм}$ (наружный диаметр)
Среда:	чистый воздух и неагрессивные, негорючие газы
Температура среды:	$-20 \dots +50 \text{ }^\circ\text{C}$
Точность:	<b>тип 7111</b> (1000 Па): обычно $\pm 5 \text{ Па}$ , <b>тип 7115</b> (5000 Па): обычно $\pm 25 \text{ Па}$ по сравнению с откалиброванным эталонным прибором
Сумма линейности и гистерезиса:	$< \pm 1 \%$ верхнего предельного значения
Температурный дрейф:	$\pm 0,1 \%$ / $^\circ\text{C}$
Смещение нуля:	$< \pm 0,7 \%$ верхнего предельного значения
Величина шага Set delta p:	1 % диапазона давления (100 Па $\Rightarrow$ 1 Па; 5000 Па $\Rightarrow$ 50 Па)
Гистерезис переключения:	$\pm 1 \%$ диапазона давления (100 Па $\Rightarrow$ $\pm 1 \text{ Па}$ ; 5000 Па $\Rightarrow$ $\pm 50 \text{ Па}$ )
Избыточное/пониженное давление:	макс. $\pm 100 \text{ гПа}$
Фильтрация сигналов:	<b>возможность переключения 1 с / 10 с</b> (посредством DIP-переключателя)
Выход:	0–10 В 1 переключающий контакт (24 В), омическая нагрузка 1 А
Тип подключения:	3-проводное подключение
Эл. подключение:	0,14–1,5 мм <sup>2</sup> , через вставную клемму с винтовым зажимом
Подсоединение кабеля:	<b>резьбовой кабельный ввод</b> из пластика (M 16 x 1,5; с разгрузкой от натяжения, сменный, макс. внутренний диаметр 10,4 мм) <b>или разъем M12</b> (штекер, <b>12-контактный</b> , A-кодирование) согласно DIN EN 61076-2-101
Корпус:	<b>пластик</b> , устойчивый к ультрафиолетовому излучению, полиамид, 30 % усиление стеклянными шариками, с быстрозаворачиваемыми винтами (комбинация шлиц/крестовый шлиц), цвет — транспортный белый (аналогичен RAL 9016), крышка дисплея прозрачная!
Размеры:	126 x 90 x 50 мм ( <b>Typ 2</b> )
Относительная влажность воздуха:	$< 95 \%$ , без конденсата
Класс защиты:	III (согласно EN 60730)
Степень защиты:	<b>IP 65</b> (согласно EN 60529) в смонтированном состоянии
Нормы:	соответствие CE-нормам, директива 2014 / 30 / EU «Электромагнитная совместимость», согласно EN 61326-1, согласно EN 61326-2-3
Комплектация:	<b>дисплей с подсветкой</b> , трехстрочный, вырез ок. 70 x 40 мм (ширина x высота), для индикации измеренного давления и /или задаваемого давления а также для автоматической калибровки нуля
<b>ПРИНАДЛЕЖНОСТИ</b>	см. таблицу

**Подвод давления**  
Металлический штуцер  
(в стандартном исполнении)



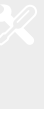




S+S REGELTECHNIK

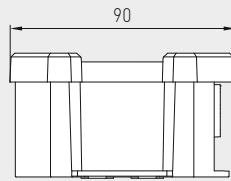
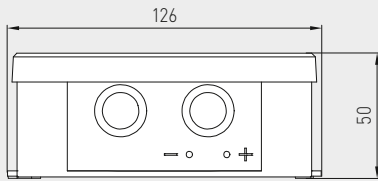
PREMASREG® 711x

Преобразователь давления измерительный и преобразователь давления измерительный дифференциальный / реле давления, вкл. комплект соединительных деталей, с переключением между несколькими диапазонами и настраиваемым, релейным и активным выходом



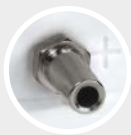
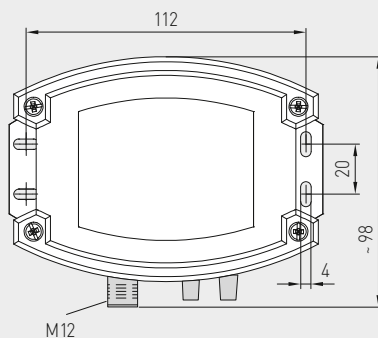
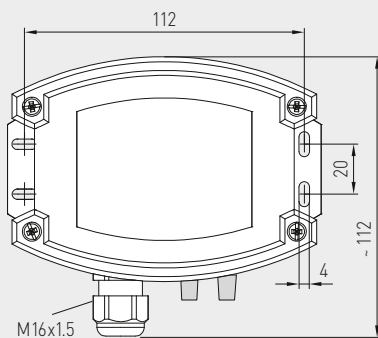
Габаритный чертеж

PREMASREG® 711x



Корпус с резьбовым кабельным вводом в стандартном исполнении со штуцером для подвода давления

Корпус с разъемом M12 в стандартном исполнении со штуцером для подвода давления



Металлический штуцер для подвода давления



Разъем M12 (штекер)

PREMASREG® 711x с резьбовым кабельным вводом и дисплеем



PREMASREG® 711x-Q с разъемом M12 и дисплеем

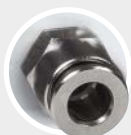
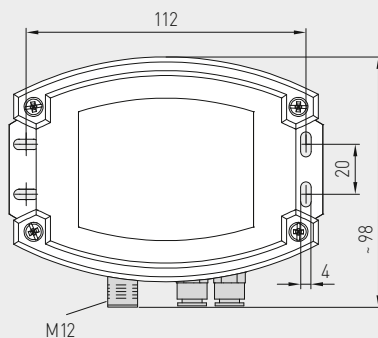
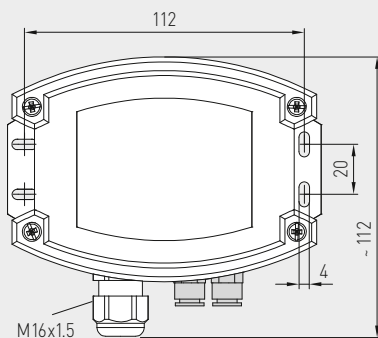


Габаритный чертеж

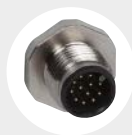
PREMASREG® 711x

Корпус с резьбовым кабельным вводом опционально по запросу с быстроразъемным штекерным соединением

Корпус с разъемом M12 опционально по запросу с быстроразъемным штекерным соединением



Быстроразъемное штекерное соединение из нержавеющей стали

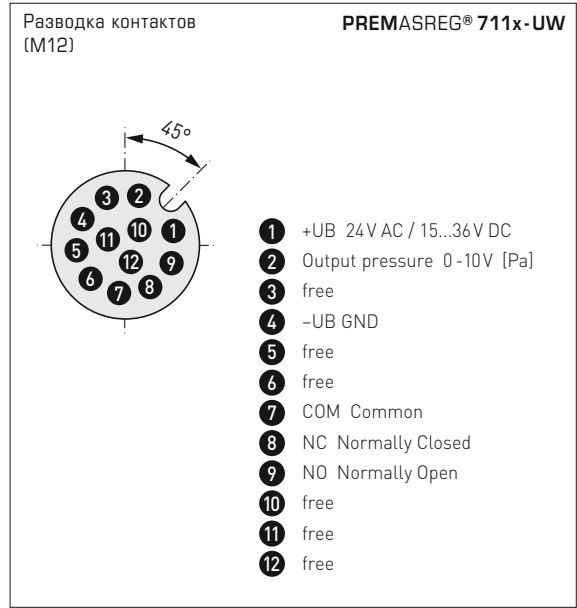
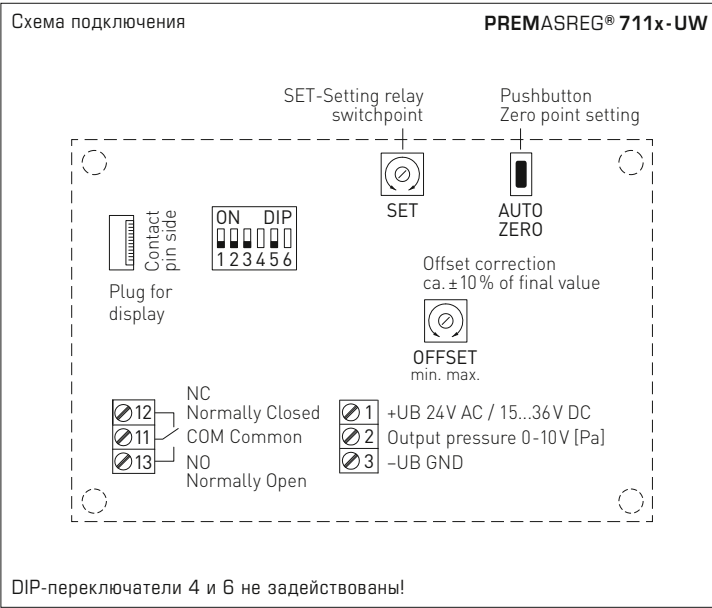


Разъем M12 (штекер)

Подвод давления Быстроразъемное штекерное соединение из нержавеющей стали (опция)



Преобразователь давления измерительный и преобразователь давления измерительный дифференциальный / реле давления, вкл. комплект соединительных деталей, с переключением между несколькими диапазонами и настраиваемым, релейным и активным выходом



Диапазон давления (настраиваемый) – макс. диапазон измерения (default) зависит от типа устройства				DIP 1	DIP 2
0...100 Па	0...1000 Па	-100...+100 Па	-1000...+1000 Па	OFF	OFF
0...300 Па	0...2000 Па	-300...+300 Па	-2000...+2000 Па	ON	OFF
0...500 Па	0...3000 Па	-500...+500 Па	-3000...+3000 Па	OFF	ON
0...1000 Па	0...5000 Па	-1000...+1000 Па	-5000...+5000 Па	ON	ON

Режим диапазона измерения (настраиваемый режим)	DIP 3
однонаправленный (0...+MR) (default)	OFF
двунаправленный (-MR...+MR)	ON

Фильтрация измеряемого сигнала (настраиваемый интервал времени)	DIP 5
10 с (default)	OFF
1 с	ON

Индикация при дополнительной функции автоматической калибровки нуля



**Калибровка нуля активна**

Оставшееся время калибровки (в секундах)

Время цикла (прибл. 90 минут) настроено на заводе и не регулируется.

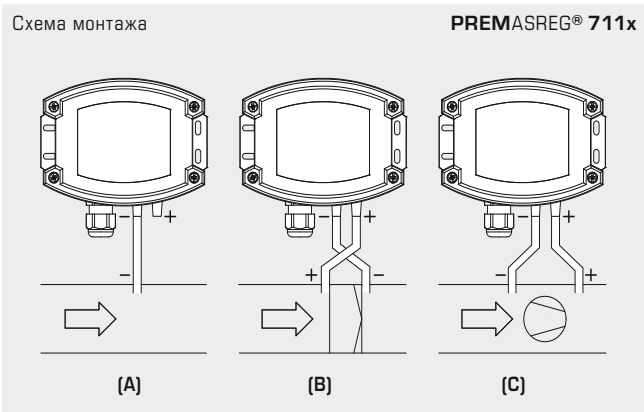


S+S REGELTECHNIK

PREMASREG® 711x

Преобразователь давления измерительный и преобразователь давления измерительный дифференциальный / реле давления, вкл. комплект соединительных деталей, с переключением между несколькими диапазонами и настраиваемым, релейным и активным выходом

PREMASREG® 711x-Q  
с дисплеем,  
откидной



**ВИДЫ КОНТРОЛЯ ДАВЛЕНИЯ:**

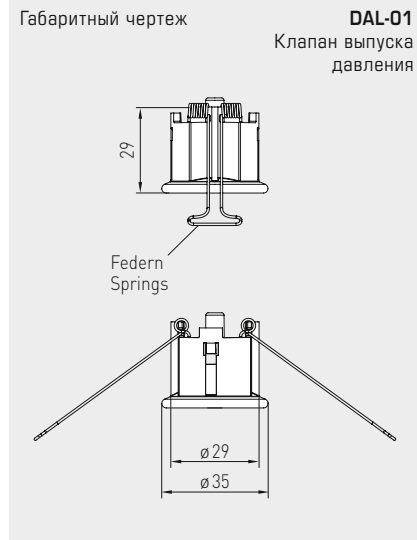
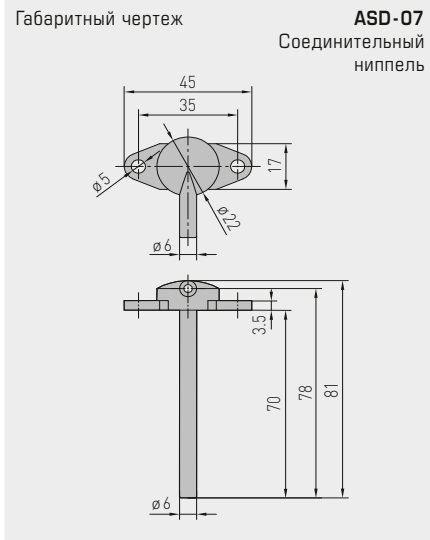
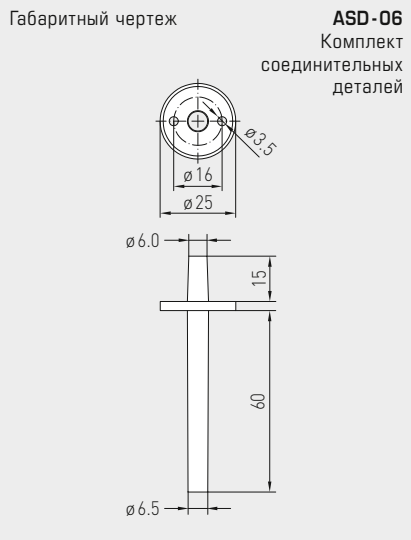
- (A) **Контроль пониженного давления:**  
P1 (+) не присоединен, открыт для атмосферного воздуха  
P2 (-) присоединен к каналу
- (B) **Контроль фильтра:**  
P1 (+) включен перед фильтром  
P2 (-) включен после фильтра
- (C) **Контроль вентилятора:**  
P1 (+) включен после вентилятора  
P2 (-) включен перед вентилятором

Присоединительные патрубки для давления обозначены на реле давления как  
P1 (+) — высокое давление и  
P2 (-) — низкое давление.

Таблица пересчета значений давления:

Единицы =	бар	мбар	Па	кПа	м вод. ст.
1 Па	0,00001 бар	0,01 мбар	1 Па	0,001 кПа	0,000101971 м вод. ст.
1 кПа	0,01 бар	10 мбар	1000 Па	1 кПа	0,101971 м вод. ст.
1 бар	1 бар	1000 мбар	100000 Па	100 кПа	10,1971 м вод. ст.
1 мбар	0,001 бар	1 мбар	100 Па	0,1 кПа	0,0101971 м вод. ст.
1 м вод. ст.	0,0980665 бар	98,0665 мбар	9806,65 Па	9,80665 кПа	1 м вод. ст.

Преобразователь давления измерительный и преобразователь давления измерительный дифференциальный / реле давления, вкл. комплект соединительных деталей, с переключением между несколькими диапазонами и настраиваемым, релейным и активным выходом



**WS-03**  
Приспособление для защиты от непогоды и солнечных лучей (опция)

**Подвод давления**  
в стандартном исполнении со **штуцером** для подвода давления из металла



**опционально** по запросу с **быстроразъемным** штекерным соединением из нержавеющей стали



**ПРИНАДЛЕЖНОСТИ**

<b>ASD-06</b>	Комплект соединительных деталей (входит в объем поставки) состоит из 2 соединительных ниппелей (прямых) из акрилонитрил-бутадиенстирола (ABS), двухметрового шланга из ПВХ (мягкий, устойчивый к ультрафиолетовому излучению) и 4 саморезов	7100-0060-3000-000
<b>ASD-07</b>	2 соединительных ниппеля (угловых, 90°) из пластика ABS	7100-0060-7000-000
<b>DAL-01</b>	Клапан выпуска давления для потолочного или настенного монтажа (напр., в чистых помещениях)	7300-0060-3000-001
<b>WS-03</b>	Приспособление для защиты от непогоды и солнечных лучей, 200 x 180 x 150 мм, из высококачественной стали V2A (1.4301)	7100-0040-6000-000

дополнительная информация приводится в разделе «Принадлежности»!



S+S REGELTECHNIK

PREMASREG® 711x

Преобразователь давления измерительный и преобразователь давления измерительный дифференциальный / реле давления, вкл. комплект соединительных деталей, с переключением между несколькими диапазонами и настраиваемым, релейным и активным выходом

PREMASREG® 711x-Q  
с разъемом M12



PREMASREG® 711x  
с резьбовым кабельным вводом



PREMASREG® 711x		Преобразователь давления измерительный и преобразователь давления измерительный дифференциальный / реле давления, <i>Deluxe</i>			
Диапазон давления (настраиваемый)	Тип / WG02	Выход	Дисплей ● = Q	Арт. №	
макс. - 1000...+ 1000 Па	Тип 7111				
0... 100 Па / - 100... + 100 Па	PREMASREG 7111-UW LCD	0-10V 1 переключающий	■	1302-7111-4011-200	
0... 300 Па / - 300... + 300 Па	PREMASREG 7111-UW Q LCD	0-10V 1 переключающий	● ■	2004-6132-4100-001	
0... 500 Па / - 500... + 500 Па					
0... 1000 Па / -1000... + 1000 Па					
макс. - 5000...+ 5000 Па	Тип 7115				
0...1000 Па / - 1000... + 1000 Па	PREMASREG 7115-UW LCD	0-10V 1 переключающий	■	1302-7111-4051-200	
0...2000 Па / -2000... +2000 Па	PREMASREG 7115-UW Q LCD	0-10V 1 переключающий	● ■	2004-6132-4100-011	
0...3000 Па / -3000... +3000 Па					
0...5000 Па / -5000... +5000 Па					
<b>Вариант для корпуса "Q":</b>	Подсоединение кабеля с разъемом M12 (штекер, 12-контактный, A-кодирование)				
Переключение между диапазонами измерения:	<b>диапазоны давления</b> зависят от типа устройства и настраиваются DIP-переключателем.				
Дополнительная плата:	другие специальные диапазоны измерения макс. 5000 Па <b>опционально с автоматической калибровкой нуля</b> в качестве опции с <b>быстроразъемным штекерным соединением</b> для напорного шланга из ПВХ Ø 6 мм				



**Преобразователь давления измерительный и преобразователь давления измерительный дифференциальный / реле давления, с переключением между несколькими диапазонами и настраиваемым, релейным и активным выходом**

Электронные датчики и реле давления **PREMASREG® 711x-VA** имеют 8 переключаемых диапазонов измерения, оснащены релейным выходом, аналоговым выходом и дисплеем для настройки точки переключения, а также индикации **ФАКТИЧЕСКОГО** давления (восемь приборов в одном + дифференциальное реле давления / реле контроля давления, аналоговый датчик давления).

Датчик давления корпусом из **высококачественной стали V4A**, с **резьбовым кабельным вводом** или **разъемом M12** согласно DIN EN 61076-2-101 и подводом давления посредством быстроразъемного штекерного соединения из высококачественной стали (в качестве опции резьбовое трубное соединение) служит для измерения повышенного давления, пониженного давления или разности давлений в чистом воздухе с переключением предельных значений. Пьезорезистивный чувствительный элемент гарантирует высокую достоверность и точность.

Датчики давления применяются в оборудовании для особо чистых и стерильных помещений, в медицинской технике, в оборудовании для фильтрации, каналах систем вентиляции и кондиционирования воздуха, камерах для окраски распылением, на кейтеринговых предприятиях, для контроля работы фильтров и измерения уровня наполнения или для управления частотными преобразователями. Измеряемой средой является воздух (без конденсата) или газообразные, неагрессивные и негорючие вещества.

Датчик давления имеет кнопку для ручной настройки нулевой точки (автоматическая калибровка нулевой точки в качестве опции), а также потенциометр для настройки точки переключения и потенциометр для коррекции предельного значения. Датчик откалиброван на заводе. При наличии определенных условий окружающей среды специалист может выполнить точную настройку.

### ТЕХНИЧЕСКИЕ ДАННЫЕ

Напряжение питания:	24 В перем. тока ( $\pm 20\%$ )
Сопротивление нагрузки:	$R_L > 5 \text{ кОм}$
Потребляемая мощность:	$< 1 \text{ В} \cdot \text{А} / 24 \text{ В пост. тока}, < 2,2 \text{ В} \cdot \text{А} / 24 \text{ В перем. тока}$
Диапазоны измерения:	<b>переключение между 8 диапазонами измерения</b> (см. таблицу)
Тип давления:	Разность давлений
Подвод давления:	в стандартном исполнении посредством <b>быстроразъемного штекерного соединения</b> из нержавеющей стали для напорного шланга из ПВХ $\varnothing 6 \text{ мм}$ (наружный диаметр), опционально посредством <b>резьбового трубного соединения</b> из высококачественной стали V2A (1.4305) для напорных линий $\varnothing 6 \text{ мм}$
Среда:	чистый воздух и неагрессивные, негорючие газы
Температура среды:	$-20 \dots +50 \text{ }^\circ\text{C}$
Точность:	<b>тип 7111</b> (1000 Па): обычно $\pm 5 \text{ Па}$ , <b>тип 7115</b> (5000 Па): обычно $\pm 25 \text{ Па}$ по сравнению с откалиброванным эталонным прибором
Сумма линейности и гистерезиса:	$< \pm 1\%$ верхнего предельного значения
Температурный дрейф:	$\pm 0,1\% / ^\circ\text{C}$
Смещение нуля:	$< \pm 0,7\%$ верхнего предельного значения
Величина шага Set delta p:	1% диапазона давления (100 Па $\Rightarrow$ 1 Па; 5000 Па $\Rightarrow$ 50 Па)
Гистерезис переключения:	$\pm 1\%$ диапазона давления (100 Па $\Rightarrow$ $\pm 1 \text{ Па}$ ; 5000 Па $\Rightarrow$ $\pm 50 \text{ Па}$ )
Избыточное/пониженное давление:	макс. $\pm 100 \text{ гПа}$
Фильтрация сигналов:	<b>возможность переключения 1 с / 10 с</b> (посредством DIP-переключателя)
Выход:	0–10 В 1 переключающий контакт (24 В), омическая нагрузка 1 А
Тип подключения:	3-проводное подключение
Эл. подключение:	0,14–1,5 мм <sup>2</sup> , через вставную клемму с винтовым зажимом
Подсоединение кабеля:	<b>резьбовой кабельный ввод из высококачественной стали V2A</b> (1.4305) (M20 x 1,5; с разгрузкой от натяжения, сменный, внутренний диаметр 6–12 мм) <b>или разъем M12</b> (штекер, <b>12-контактный</b> , A-кодирование) согласно DIN EN 61076-2-101
Корпус:	<b>из высококачественной стали V4A</b> (1.4571), с недеформируемым резьбовым соединением крышки, ударопрочный, высокая устойчивость к электромагнитным помехам, устойчивый к коррозии, температурным влияниям, погодным воздействиям и ультрафиолетовому излучению
Размеры корпуса:	143 x 97 x 61 мм (Тур2Е)
Относительная влажность воздуха:	$< 95\%$ , без конденсата
Класс защиты:	III (согласно EN 60 730)
Степень защиты:	<b>IP65</b> (согласно EN 60 529) в смонтированном состоянии Корпус проверен, TÜV SÜD, отчет № 713160960B (Skadi2)
Нормы:	соответствие нормам ЕС, согласно директиве 2014 / 30 / EU «Электромагнитная совместимость», согласно EN 61326-1, согласно EN 61326-2-3
Комплектация:	<b>дисплей с подсветкой</b> , трехстрочный, вырез ок. 70 x 40 мм (ширина x высота), для индикации <b>ФАКТИЧЕСКОГО</b> давления и / или <b>ЗАДАННОГО</b> давления, а также автоматической калибровки нулевой точки
<b>ПРИНАДЛЕЖНОСТИ</b>	(см. таблицу)

**Подвод давления**  
Быстроразъемное штекерное соединение из нержавеющей стали (в качестве стандартного оснащения)



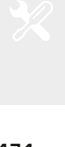


**NEW**

S+S REGELTECHNIK

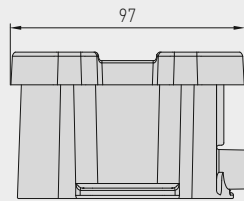
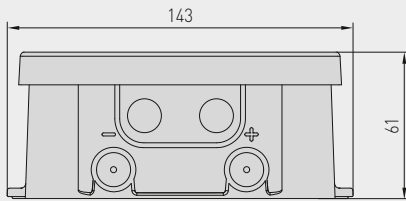
PREMASREG® 711x-VA

Преобразователь давления измерительный и преобразователь давления измерительный дифференциальный / реле давления, с переключением между несколькими диапазонами и настраиваемым, релейным и активным выходом



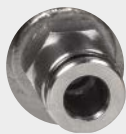
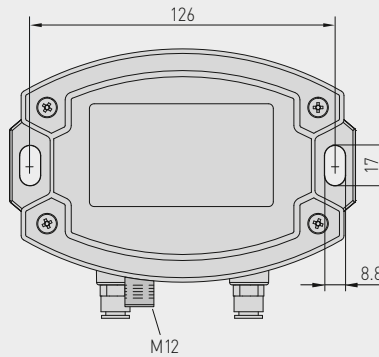
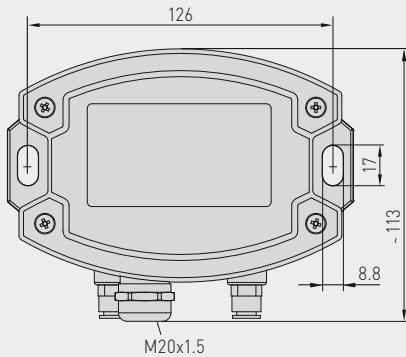
Габаритный чертеж

PREMASREG® 711x-VA



Корпус с резьбовым кабельным вводом в стандартном исполнении с быстроразъемным штекерным соединением для напорных шлангов

Корпус с разъемом M12 в стандартном исполнении с быстроразъемным штекерным соединением для напорных шлангов



Быстроразъемное штекерное соединение из нержавеющей стали



Разъем M12 (штекер)

PREMASREG® 711x-VA с резьбовым кабельным вводом и дисплеем



PREMASREG® 711x-VAQ с разъемом M12 и дисплеем

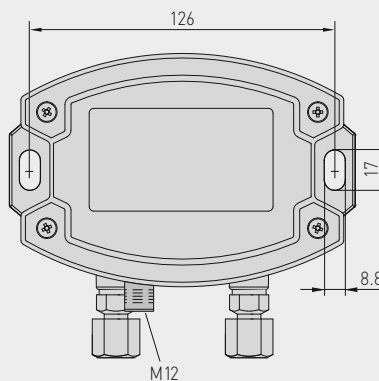
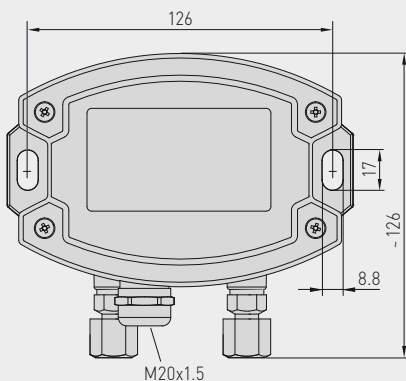


Габаритный чертеж

PREMASREG® 711x-VA

Корпус с резьбовым кабельным вводом опционально по запросу с резьбовым трубным соединением для напорных линий

Корпус с разъемом M12 опционально по запросу с резьбовым трубным соединением для напорных линий



Резьбовое трубное соединение из высококачественной стали V2A

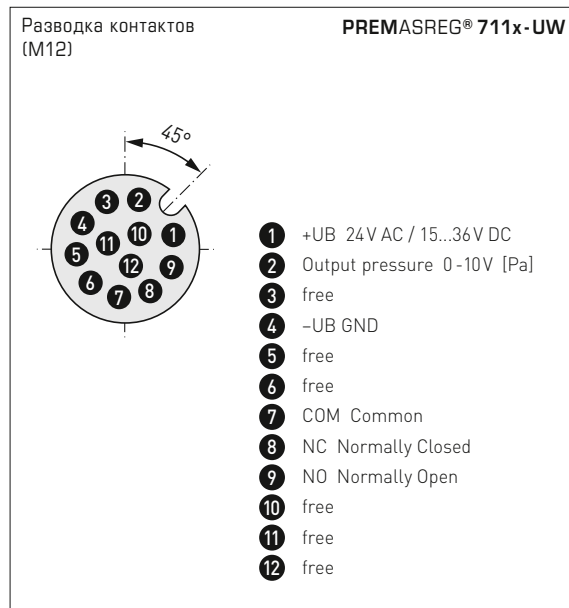
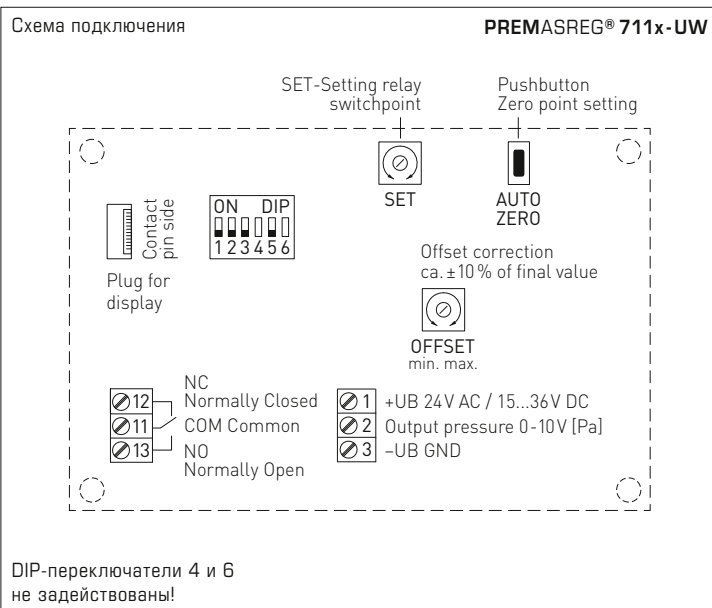


Разъем M12 (штекер)

Подвод давления Резьбовое трубное соединение из высококачественной стали V2A (опция)



Преобразователь давления измерительный и преобразователь давления измерительный дифференциальный / реле давления, с переключением между несколькими диапазонами и настраиваемым, релейным и активным выходом



Диапазон давления (настраиваемый) – макс. диапазон измерения (default) зависит от типа устройства				DIP 1	DIP 2
0...100 Па	0...1000 Па	-100...+100 Па	-1000...+1000 Па	OFF	OFF
0...300 Па	0...2000 Па	-300...+300 Па	-2000...+2000 Па	ON	OFF
0...500 Па	0...3000 Па	-500...+500 Па	-3000...+3000 Па	OFF	ON
0...1000 Па	0...5000 Па	-1000...+1000 Па	-5000...+5000 Па	ON	ON

Режим диапазона измерения (настраиваемый режим)	DIP 3
однонаправленный (0...+MR) (default)	OFF
двунаправленный (-MR...+MR)	ON

Фильтрация измеряемого сигнала (настраиваемый интервал времени)	DIP 5
10 с (default)	OFF
1 с	ON

Индикация при дополнительной функции автоматической калибровки нуля

**Калибровка нуля активна**  
Оставшееся время калибровки (в секундах)

Время цикла (прибл. 90 минут) настроено на заводе и не регулируется.





S+S REGELTECHNIK

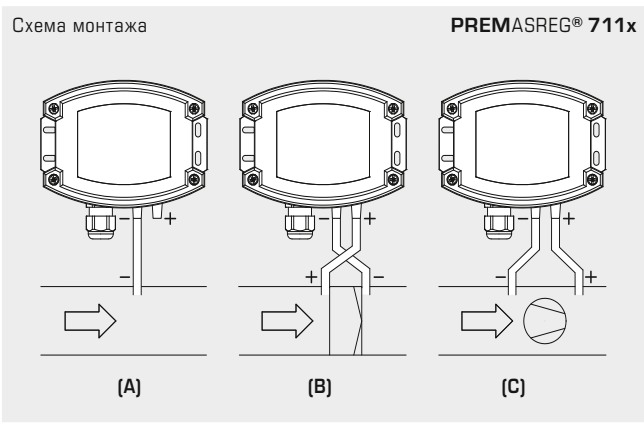
NEW

PREMASREG® 711x-VA

Преобразователь давления измерительный и преобразователь давления измерительный дифференциальный / реле давления, с переключением между несколькими диапазонами и настраиваемым, релейным и активным выходом

PREMASREG® 711x-VAQ

с дисплеем, откидной



**ВИДЫ КОНТРОЛЯ ДАВЛЕНИЯ:**

- (A) **Контроль пониженного давления:**  
P1 (+) не присоединен, открыт для атмосферного воздуха  
P2 (-) присоединен к каналу
  - (B) **Контроль фильтра:**  
P1 (+) включен перед фильтром  
P2 (-) включен после фильтра
  - (C) **Контроль вентилятора:**  
P1 (+) включен после вентилятора  
P2 (-) включен перед вентилятором
- Присоединительные патрубки для давления обозначены на реле давления как  
P1 (+) — высокое давление и  
P2 (-) — низкое давление.

Таблица пересчета значений давления:

Единицы =	бар	мбар	Па	кПа	м вод. ст.
1 Па	0,00001 бар	0,01 мбар	1 Па	0,001 кПа	0,000101971 м вод. ст
1 кПа	0,01 бар	10 мбар	1000 Па	1 кПа	0,101971 м вод. ст
1 бар	1 бар	1000 мбар	100000 Па	100 кПа	10,1971 м вод. ст
1 мбар	0,001 бар	1 мбар	100 Па	0,1 кПа	0,0101971 м вод. ст
1 м вод. ст.	0,0980665 бар	98,0665 мбар	9806,65 Па	9,80665 кПа	1 м вод. ст

Преобразователь давления измерительный и преобразователь давления измерительный дифференциальный / реле давления, с переключением между несколькими диапазонами и настраиваемым, релейным и активным выходом

PREMASREG® 711x-VAQ  
с разъемом M12



### PREMASREG® 711x-VAQ

Преобразователь давления измерительный и преобразователь давления измерительный дифференциальный / реле давления, ID (Корпус из высококачественной стали с разъемом M12)

Диапазон давления (настраиваемый)	Тип/WG02I	Выход	Дисплей ● = Q	Арт. №
<b>макс. - 1000...+ 1000 Па</b>	<b>Тип 7111</b>			
0... 100 Па / - 100... + 100 Па 0... 300 Па / - 300... + 300 Па 0... 500 Па / - 500... + 500 Па 0... 1000 Па / -1000... + 1000 Па	PREMASREG 7111-UW VAQ LCD	0-10В 1 переключающий	● ■	2004-6192-4100-001
<b>макс. - 5000...+ 5000 Па</b>	<b>Тип 7115</b>			
0... 1000 Па / - 1000... + 1000 Па 0... 2000 Па / - 2000... + 2000 Па 0... 3000 Па / - 3000... + 3000 Па 0... 5000 Па / - 5000... + 5000 Па	PREMASREG 7115-UW VAQ LCD	0-10В 1 переключающий	● ■	2004-6192-4100-011
<b>Вариант для корпуса "Q":</b>	Подсоединение кабеля с разъемом M12 (штекер, 12-контактный, A-кодирование)			
Переключение между диапазонами измерения:	<b>Диапазоны давления</b> зависят от типа устройства и настраиваются DIP-переключателем.			
Дополнительная плата:	другие специальные диапазоны измерения макс. 5000 Па опционально с автоматической калибровкой нуля (указать при заказе) опционально с резьбовым трубным соединением из высококачественной стали V2A для напорных линий Ø 6 мм			

### ПРИНАДЛЕЖНОСТИ

xx-M12 Специальные принадлежности для корпуса с разъемом M12

дополнительная информация приводится в разделе «Принадлежности»!



S+S REGELTECHNIK

**NEW**

PREMASREG® 711x-VA

Преобразователь давления измерительный и преобразователь давления измерительный дифференциальный / реле давления, с переключением между несколькими диапазонами и настраиваемым, релейным и активным выходом

PREMASREG® 711x-VA  
с резьбовым кабельным вводом



PREMASREG® 711x-VA		Преобразователь давления измерительный и преобразователь давления измерительный дифференциальный / реле давления, ID (Корпус из высококачественной стали с резьбовым кабельным вводом)		
Диапазон давления (настраиваемый)	Тип / WG02I	Выход	Дисплей	Арт. №
<b>макс. – 1000...+ 1000 Па</b>	<b>Тип 7111</b>			
0... 100 Па / – 100... + 100 Па 0... 300 Па / – 300... + 300 Па 0... 500 Па / – 500... + 500 Па 0... 1000 Па / – 1000... + 1000 Па	PREMASREG 7111-UW VA LCD	0–10 В 1 переключающий	■	2004-6192-4200-001
<b>макс. – 5000...+ 5000 Па</b>	<b>Тип 7115</b>			
0... 1000 Па / – 1000... + 1000 Па 0... 2000 Па / – 2000... + 2000 Па 0... 3000 Па / – 3000... + 3000 Па 0... 5000 Па / – 5000... + 5000 Па	PREMASREG 7115-UW VA LCD	0–10 В 1 переключающий	■	2004-6192-4200-011
<b>Вариант для корпуса:</b>	Подсоединение кабеля с <b>резьбовым кабельным вводом</b> из высококачественной стали V2A (1.4305)			
Переключение между диапазонами измерения:	<b>Диапазоны давления</b> зависят от типа устройства и настраиваются DIP-переключателем.			
Дополнительная плата:	другие специальные диапазоны измерения макс. 5000 Па опционально с <b>автоматической калибровкой нуля</b> (указать при заказе) опционально с <b>резьбовым трубным соединением</b> из высококачественной стали V2A для напорных линий Ø 6 мм			

**Подвод давления**

в стандартном исполнении с **быстроразъемным штекерным соединением** для напорных шлангов



опционально по запросу с **резьбовым трубным соединением** для напорных линий

**Измерительный преобразователь / реле давления / реле контроля давления для объемного расхода, разности давлений, контроля работы фильтров и измерения уровня жидкости, вкл. комплект соединительных деталей**

Электронный датчик и реле давления **PREMASREG® 716x** служат для измерения объемного расхода, разности давлений и уровня жидкости, а также контроля работы фильтров на основании измерения давления в чистом воздухе. Эти устройства с корпусом из ударопрочного пластика, с **резьбовым кабельным вводом** или **разъемом M12** согласно DIN EN 61076-2-101 и металлическим штуцером для подвода давления (в качестве опции быстроразъемное штекерное соединение) оснащены релейным выходом, аналоговым выходом и дисплеем с фоновой подсветкой для настройки точки переключения и индикации **ФАКТИЧЕСКИХ** значений. Пьезорезистивный измерительный элемент гарантирует высокую достоверность и точность.

Датчик давления применяется в оборудовании для особо чистых и стерильных помещений, в медицинской технике, в оборудовании для фильтрации, каналах систем вентиляции и кондиционирования воздуха, камерах для окраски распылением, на кейтеринговых предприятиях, для контроля работы фильтров и измерения уровня наполнения или для управления частотными преобразователями. Измеряемой средой является воздух (без конденсата) или газообразные, негорючие вещества.

Он оснащен кнопкой ручной коррекции нуля, а также потенциометром для коррекции верхнего предельного значения. Ввод параметров осуществляется с помощью меню и трех клавиш посредством дисплея. Датчик откалиброван на заводе. При наличии определенных условий окружающей среды специалист может выполнить точную настройку. Прибор поставляется с комплектом соединительных деталей **ASD-06** (соединительный шланг длиной 2 м, два соединительных ниппеля, винты).

### ТЕХНИЧЕСКИЕ ДАННЫЕ

Напряжение питания:	24 В перем. / пост. тока ( $\pm 10\%$ ) и 15...36 В пост. тока
Сопротивление нагрузки:	$R_L > 5\text{ к}\Omega$
Потребляемая мощность:	$< 1,5\text{ В}\cdot\text{А} / 24\text{ В пост. тока}, < 2,8\text{ В}\cdot\text{А} / 24\text{ В перем. тока}$
Функция измерения:	<b>объемный расход, разность давлений, контроль работы фильтров, уровень наполнения</b> (настраиваемая)
Диапазоны измерения:	<b>10...100 %</b> (настраиваемые)
Тип давления:	Разность давлений
Подвод давления:	в стандартном исполнении с металлическим соединительным <b>штуцером</b> для напорного шланга $\varnothing 6\text{ мм}$ , опционально посредством <b>быстроразъемного</b> штекерного соединения из нержавеющей стали для напорного шланга из ПВХ $\varnothing 6\text{ мм}$ (наружный диаметр)
Среда:	чистый воздух и неагрессивные, негорючие газы
Температура среды:	$-20...+50\text{ }^\circ\text{C}$
Точность:	<b>тип 7161</b> (1000 Па): обычно $\pm 5\text{ Па}$ , <b>тип 7165</b> (5000 Па): обычно $\pm 25\text{ Па}$ по сравнению с откалиброванным эталонным прибором
Сумма линейности и гистерезиса:	$< \pm 1\%$ верхнего предельного значения (давление)
Температурный дрейф:	$\pm 0,1\%$ / $^\circ\text{C}$
Избыточное/пониженное давление:	макс. $\pm 10\ 000\text{ Па}$
Гистерезис сигнала:	$\pm 1\%$ верхнего предельного значения (давление), $10\text{ Па} / 50\text{ Па}$
Фильтрация сигналов:	<b>возможность переключения 1 с / 10 с</b> (посредством DIP-переключателя) и подавление минимальных значений $< 1\%$
Выход:	0–10 В 1 переключающий контакт (24 В), омическая нагрузка 1 А
Тип подключения:	3-проводное подключение
Эл. подключение:	$0,14\text{--}1,5\text{ мм}^2$ , через вставную клемму с винтовым зажимом
Подсоединение кабеля:	<b>резьбовой кабельный ввод</b> из пластика (M 16 x 1,5; с разгрузкой от натяжения, сменный, макс. внутренний диаметр 10,4 мм) <b>или разъем M12</b> (штекер, <b>12-контактный</b> , A-кодирование) согласно DIN EN 61076-2-101
Корпус:	<b>пластик</b> , устойчивый к ультрафиолетовому излучению, полиамид, 30% усиление стеклянными шариками, с быстрозаворачиваемыми винтами (комбинация шлиц/крестовый шлиц), цвет — транспортный белый (аналогичен RAL 9016), крышка дисплея прозрачная!
Размеры:	<b>126 x 90 x 50 мм (Typ 2)</b>
Относительная влажность воздуха:	$< 95\%$ , без конденсата
Класс защиты:	III (согласно EN 60730)
Степень защиты:	<b>IP 65</b> (согласно EN 60529) в смонтированном состоянии
Нормы:	соответствие CE-нормам, директива 2014 / 30 / EU «Электромагнитная совместимость», согласно EN 61326-1, согласно EN 61326-2-3
Комплектация:	<b>дисплей с подсветкой</b> , трехстрочный, вырез ок. 70 x 40 мм (ширина x высота), для индикации <b>объемного расхода, разности давлений, степени загрязнения или уровня наполнения</b> , а также для настройки <b>порога переключения, коэффициента К, границ диапазона измерения</b> и для прочих настроек
Коэффициент К:	<b>от 1 до 3000</b> (настраиваемый)
Единицы:	<b>м³/с, м³/мин, м³/ч, л/с, л/мин, л/ч, %, см</b> (настраиваемые)
Максимальное отображаемое значение:	999999
<b>ПРИНАДЛЕЖНОСТИ</b>	см. таблицу

**Подвод давления**  
Металлический штуцер  
(в стандартном исполнении)





Измерительный преобразователь / реле давления / реле контроля давления для объемного расхода, разности давлений, контроля работы фильтров и измерения уровня жидкости, вкл. комплект соединительных деталей



Габаритный чертеж **PREMASREG® 716x**

Корпус с **резьбовым кабельным вводом** в стандартном исполнении со **штуцером** для подвода давления

Корпус с **разъемом M12** в стандартном исполнении со **штуцером** для подвода давления

Металлический **штуцер** для подвода давления

Разъем M12 (штекер)

**PREMASREG® 716x**  
с резьбовым кабельным вводом и дисплеем



**PREMASREG® 716x-Q**  
с разъемом M12 и дисплеем



**Подвод давления**  
Быстроразъемное штекерное соединение из нержавеющей стали (опция)

Габаритный чертеж **PREMASREG® 716x**

Корпус с **резьбовым кабельным вводом** **опционально** по запросу с **быстроразъемным** штекерным соединением

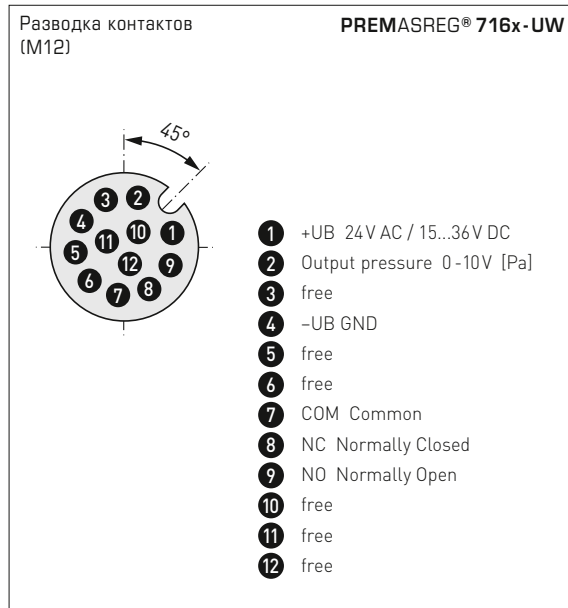
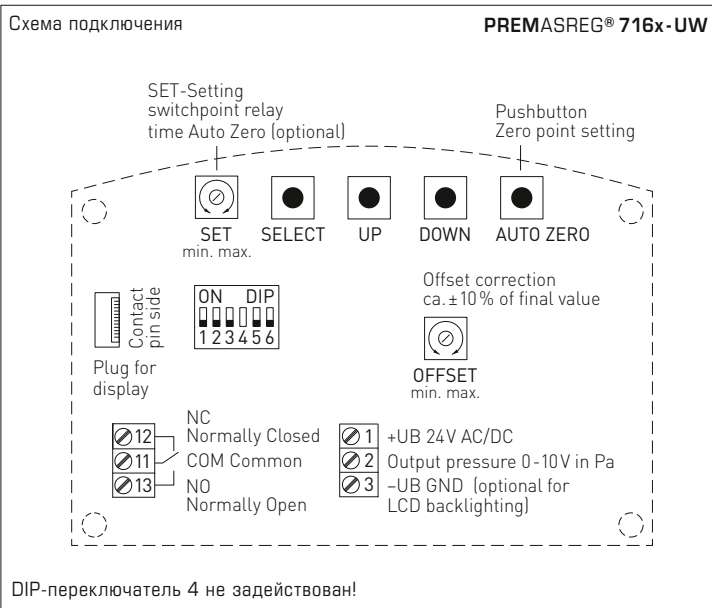
Корпус с **разъемом M12** **опционально** по запросу с **быстроразъемным** штекерным соединением

**Быстроразъемное** штекерное соединение из нержавеющей стали

Разъем M12 (штекер)



Измерительный преобразователь / реле давления / реле контроля давления для объемного расхода, разности давлений, контроля работы фильтров и измерения уровня жидкости, вкл. комплект соединительных деталей



Режим диапазона измерения (настраиваемый режим)	DIP 1
однонаправленный (0...+MR) (default)	OFF
двухнаправленный (-MR...+MR)	ON

Подавление минимальных значений (измеренные значения < 1% верхнего предельного значения (давление) = 0)	DIP 2
неактивн. (default)	OFF
активн.	ON

Реле (настраиваемая функция)	DIP 3
неактивн. (default)	OFF
активн. (дисплей отображает порог переключения)	ON

Фильтрация измеряемого сигнала (настраиваемый интервал времени)	DIP 5
10 с (default)	OFF
1 с	ON

Сервисный режим (настраиваемая индикация на дисплее)	DIP 6
стандартный (согласно настройке) (default)	OFF
сервис (разность давлений в Па)	ON

**PREMASREG® 716x  
Типы функций**



**Объемный расход**  
 $V = k \cdot \sqrt{\Delta p}$   
 V = объемный расход в м³/ч  
 k = коэффициент К 1...3000  
 Δp = разность давлений в Па



**Разность давлений**  
 $\Delta p = p_+ - p_-$   
 Δp = разность давлений в Па  
 p<sub>+</sub> = более высокое давление  
 p<sub>-</sub> = более низкое давление



**Загрязнение фильтра**  
 $S = 100\% \cdot \Delta p \div P_{\text{фильтр}}$   
 S = степень загрязнения в %  
 Δp = разность давлений в Па  
 P<sub>фильтр</sub> = разность давлений Замена фильтра в Па



**Индикация уровня наполнения**  
 $h = \Delta p \div (\rho \cdot g)$   
 h = уровень наполнения в см  
 Δp = разность давлений в Па  
 ρ = плотность 700...1300 в кг/м³  
 g = 9,81 м / с²



S+S REGELTECHNIK

PREMASREG® 716x

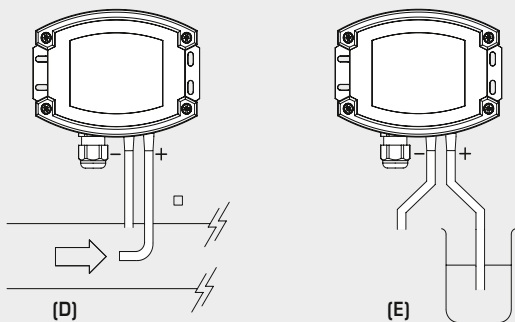
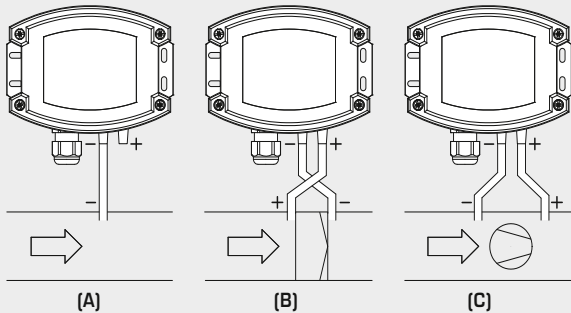
Измерительный преобразователь / реле давления / реле контроля давления для объемного расхода, разности давлений, контроля работы фильтров и измерения уровня жидкости, вкл. комплект соединительных деталей

PREMASREG® 716x-Q с дисплеем, откидной



Схема монтажа

PREMASREG® 716x



ВИДЫ КОНТРОЛЯ ДАВЛЕНИЯ:

(A) Контроль пониженного давления:

P1 (+) не присоединен,  
открыт для атмосферного воздуха  
P2 (-) присоединен к каналу

(B) Контроль фильтра:

P1 (+) включен перед фильтром  
P2 (-) включен после фильтра

(C) Контроль вентилятора:

P1 (+) включен после вентилятора  
P2 (-) включен перед вентилятором

(D) Объемный расход:

P1 (+) динамическое давление,  
присоединен в направлении потока  
P2 (-) статическое давление,  
присоединен без динамических составляющих давления

(E) Уровень:

P1 (+) присоединен с погружением в среду  
P2 (-) присоединен открыто для атмосферного воздуха

Присоединительные патрубки для давления обозначены на реле давления как P1 (+) более высокое давление и P2 (-) более низкое давление.

Таблица пересчета значений давления:

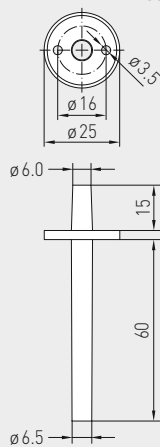
Единицы =	бар	мбар	Па	кПа	м вод. ст.
1 Па	0,00001 бар	0,01 мбар	1 Па	0,001 кПа	0,000101971 м вод. ст.
1 кПа	0,01 бар	10 мбар	1000 Па	1 кПа	0,101971 м вод. ст.
1 бар	1 бар	1000 мбар	100000 Па	100 кПа	10,1971 м вод. ст.
1 мбар	0,001 бар	1 мбар	100 Па	0,1 кПа	0,0101971 м вод. ст.
1 м вод. ст.	0,0980665 бар	98,0665 мбар	9806,65 Па	9,80665 кПа	1 м вод. ст.

Измерительный преобразователь / реле давления / реле контроля давления для объемного расхода, разности давлений, контроля работы фильтров и измерения уровня жидкости, вкл. комплект соединительных деталей

Габаритный чертёж

**ASD-06**

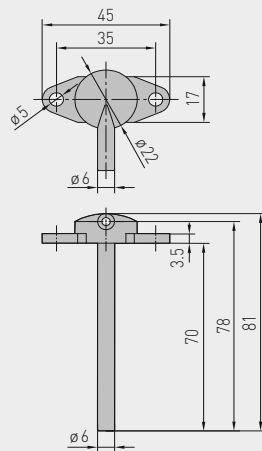
Комплект соединительных деталей



Габаритный чертёж

**ASD-07**

Соединительный ниппель



**ASD-06**  
Комплект соединительных деталей



**ASD-07**  
Соединительный ниппель



**WS-03**

Приспособление для защиты от непогоды и солнечных лучей (опция)

**Подвод давления**

в стандартном исполнении со **штуцером** для подвода давления из металла



**опционально** по запросу с **быстроразъемным** штекерным соединением из нержавеющей стали



**ПРИНАДЛЕЖНОСТИ**

<b>ASD-06</b>	Комплект соединительных деталей (входит в объем поставки) состоит из 2 соединительных ниппелей (прямых) из акрилонитрил-бутадиенстирола (ABS), двухметрового шланга из ПВХ (мягкий, устойчивый к ультрафиолетовому излучению) и 4 саморезов	7100-0060-3000-000
<b>ASD-07</b>	2 соединительных ниппеля (угловых, 90°) из пластика ABS	7100-0060-7000-000
<b>WS-03</b>	Приспособление для защиты от непогоды и солнечных лучей, 200 x 180 x 150 мм, из высококачественной стали V2A (1.4301)	7100-0040-6000-000

дополнительная информация приводится в разделе «Принадлежности»!





S+S REGELTECHNIK

PREMASREG® 716x

Измерительный преобразователь / реле давления / реле контроля давления для объемного расхода, разности давлений, контроля работы фильтров и измерения уровня жидкости, вкл. комплект соединительных деталей

PREMASREG® 716x-Q  
с разъемом M12



PREMASREG® 716x  
с резьбовым кабельным вводом



PREMASREG® 716x		Измерительный преобразователь / реле давления для объемного расхода, разности давлений, контроля работы фильтров и измерения уровня жидкости, <i>Deluxe</i> (с кабельным вводом или разъемом M12)			
Диапазон измерения	Тип / WG02	Выход	Дисплей	Арт. №	
Давление / Объемный расход			● = Q		
<b>0...1000 Па</b>	<b>Тип 7161</b>				
<b>k = 3000</b> <b>94800 м³/ч</b>	PREMASREG 7161-UW    LCD	0-10 В 1 переключающий	■	1302-7161-4161-200	
	PREMASREG 7161-UW <b>Q</b> LCD	0-10 В 1 переключающий	● ■	2004-6132-4100-021	
<b>0...5000 Па</b>	<b>Тип 7165</b>				
<b>k = 3000</b> <b>212100 м³/ч</b>	PREMASREG 7165-UW    LCD	0-10 В 1 переключающий	■	1302-7161-4171-200	
	PREMASREG 7165-UW <b>Q</b> LCD	0-10 В 1 переключающий	● ■	2004-6132-4100-031	
<b>Вариант для корпуса "Q":</b>	Подсоединение кабеля с разъемом M12 (штекер, 12-контактный, A-кодирование)				
Переключение между диапазонами измерения:	<b>Диапазоны давления</b> зависят от типа устройства и настраиваются DIP-переключателем.				
Дополнительная плата:	<b>в качестве опции с быстроразъемным штекерным соединением</b> для напорного шланга из ПВХ Ø 6 мм				

Измерительный преобразователь / реле давления / реле контроля давления  
для объемного расхода, разности давлений,  
контроля работы фильтров и измерения уровня жидкости

Электронный датчик и реле давления **PREMASREG® 716x-VA** служат для измерения объемного расхода, разности давлений и уровня жидкости, а также контроля работы фильтров на основании измерения давления в чистом воздухе. Эти устройства корпусом из **высококачественной стали V4A**, с **резьбовым кабельным вводом** или **разъемом M12** согласно DIN EN 61076-2-101 и подводом давления посредством быстроразъемного штекерного соединения из высококачественной стали (в качестве опции резьбовое трубное соединение) оснащены релейным выходом, аналоговым выходом и дисплеем с фоновой подсветкой для настройки точки переключения и индикации **ФАКТИЧЕСКИХ** значений. Пьезорезистивный чувствительный элемент гарантирует высокую достоверность и точность.

Датчик давления применяется в оборудовании для особо чистых и стерильных помещений, в медицинской технике, в оборудовании для фильтрации, каналах систем вентиляции и кондиционирования воздуха, камерах для окраски распылением, на кейтеринговых предприятиях, для контроля работы фильтров и измерения уровня наполнения или для управления частотными преобразователями. Измеряемой средой является воздух (без конденсата) или газообразные, негорючие вещества.

Он оснащен кнопкой ручной коррекции нуля, а также потенциометром для коррекции верхнего предельного значения. Ввод параметров осуществляется с помощью меню и трех клавиш посредством дисплея. Датчик откалиброван на заводе. При наличии определенных условий окружающей среды специалист может выполнить точную настройку.

### ТЕХНИЧЕСКИЕ ДАННЫЕ

Напряжение питания:	24 В перем. / пост. тока ( $\pm 10\%$ ) и 15...36 В пост. тока
Сопротивление нагрузки:	$R_L > 5\text{ кОм}$
Потребляемая мощность:	$< 1,5\text{ В}\cdot\text{А} / 24\text{ В пост. тока}$ , $< 2,8\text{ В}\cdot\text{А} / 24\text{ В перем. тока}$
Функция измерения:	<b>объемный расход, разность давлений, контроль работы фильтров, уровень наполнения</b> (настраиваемая)
Диапазоны измерения:	<b>10...100%</b> (настраиваемые)
Тип давления:	Разность давлений
Подвод давления:	в стандартном исполнении посредством <b>быстроразъемного штекерного соединения</b> из нержавеющей стали для напорного шланга из ПВХ $\varnothing 6\text{ мм}$ (наружный диаметр), опционально посредством <b>резьбового трубного соединения</b> из высококачественной стали V2A (1.4305) для напорных линий $\varnothing 6\text{ мм}$
Среда:	чистый воздух и неагрессивные, негорючие газы
Температура среды:	$-20...+50\text{ °C}$
Точность:	<b>тип 7161</b> (1000 Па): обычно $\pm 5\text{ Па}$ , <b>тип 7165</b> (5000 Па): обычно $\pm 25\text{ Па}$ по сравнению с откалиброванным эталонным прибором
Сумма линейности и гистерезиса:	$< \pm 1\%$ верхнего предельного значения (давление)
Температурный дрейф:	$\pm 0,1\%$ / $^{\circ}\text{C}$
Избыточное/пониженное давление:	макс. $\pm 10\ 000\text{ Па}$
Гистерезис сигнала:	$\pm 1\%$ верхнего предельного значения (давление), $10\text{ Па} / 50\text{ Па}$
Фильтрация сигналов:	<b>возможность переключения 1 с / 10 с</b> (посредством DIP-переключателя) и подавление минимальных значений $< 1\%$
Выход:	0–10 В 1 переключающий контакт (24 В), омическая нагрузка 1 А
Тип подключения:	3-проводное подключение
Эл. подключение:	$0,14\text{--}1,5\text{ мм}^2$ , через вставную клемму с винтовым зажимом
Подсоединение кабеля:	<b>резьбовой кабельный ввод из высококачественной стали V2A</b> (1.4305) (M20 x 1,5; с разгрузкой от натяжения, сменный, внутренний диаметр 6–12 мм) <b>или разъем M12</b> (штекер, 12-контактный, A-кодирование) согласно DIN EN 61076-2-101
Корпус:	<b>из высококачественной стали V4A</b> (1.4571), с недеформируемым резьбовым соединением крышки, ударпрочный, высокая устойчивость к электромагнитным помехам, устойчивый к коррозии, температурным влияниям, погодным воздействиям и ультрафиолетовому излучению
Размеры корпуса:	143 x 97 x 61 мм (Тур 2E)
Относительная влажность воздуха:	$< 95\%$ , без конденсата
Класс защиты:	III (согласно EN 60 730)
Степень защиты:	<b>IP65</b> (согласно EN 60 529) в смонтированном состоянии Корпус проверен, TÜV SÜD, отчет № 713160960B (Skadi2)
Нормы:	соответствие нормам ЕС, согласно директиве 2014 / 30 / EU «Электромагнитная совместимость», согласно EN 61326-1, согласно EN 61326-2-3
Комплектация:	<b>дисплей с подсветкой</b> , трехстрочный, вырез ок. 70 x 40 мм (ширина x высота), для индикации <b>объемного расхода, разности давлений, степени загрязнения или уровня</b> , а также для настройки <b>точки переключения, коэффициента К, границ диапазона измерения</b> и для прочих настроек
Коэффициент К:	<b>от 1 до 3000</b> (настраиваемый)
Единицы:	<b>м³/с, м³/мин, м³/ч, л/с, л/мин, л/ч, %, см</b> (настраиваемые)
Максимальное отображаемое значение:	999999
<b>ПРИНАДЛЕЖНОСТИ</b>	(см. таблицу)

**Подвод давления**  
Быстроразъемное штекерное соединение из нержавеющей стали (в качестве стандартного оснащения)





**NEW**

S+S REGELTECHNIK

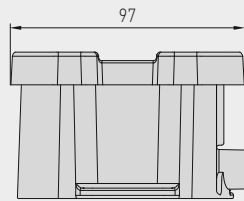
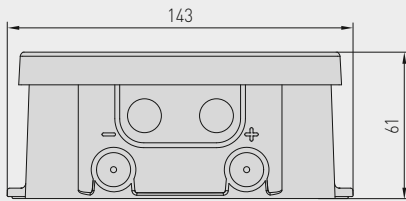
PREMASREG® 716x-VA

Измерительный преобразователь / реле давления / реле контроля давления  
для объемного расхода, разности давлений,  
контроля работы фильтров и измерения уровня жидкости



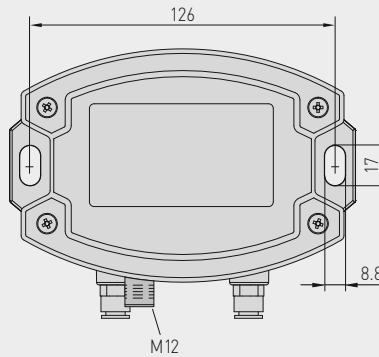
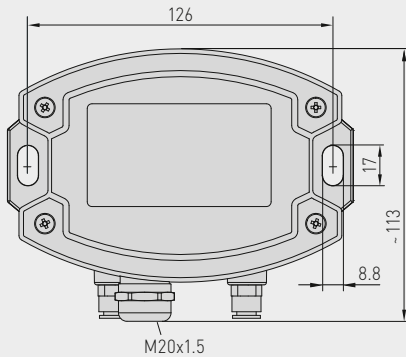
Габаритный чертеж

PREMASREG® 716x-VA

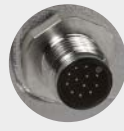


Корпус с  
**резьбовым кабельным вводом**  
в стандартном исполнении  
с **быстроразъемным** штекерным  
соединением для напорных шлангов

Корпус с  
**разъемом M12**  
в стандартном исполнении  
с **быстроразъемным** штекерным  
соединением для напорных шлангов



**Быстроразъемное**  
штекерное соединение  
из нержавеющей стали



Разъем M12  
(штекер)

PREMASREG® 716x-VA  
с резьбовым кабельным вводом  
и дисплеем



PREMASREG® 716x-VAQ  
с разъемом M12  
и дисплеем

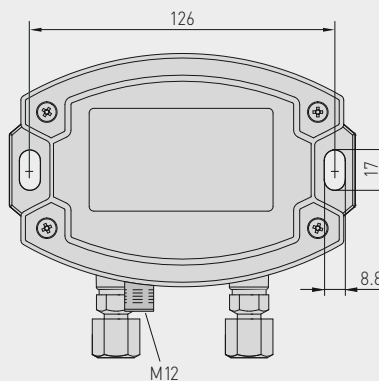
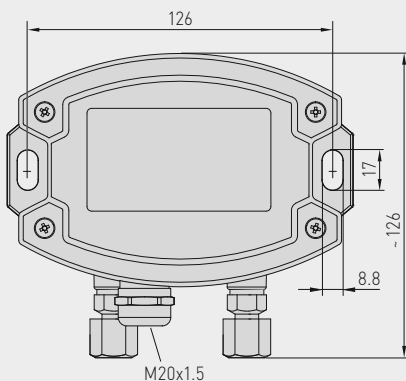


Габаритный чертеж

PREMASREG® 716x-VA

Корпус с  
**резьбовым кабельным вводом**  
опционально по запросу  
с **резьбовым трубным соединением**  
для напорных линий

Корпус с  
**разъемом M12**  
опционально по запросу  
с **резьбовым трубным соединением**  
для напорных линий



**Резьбовое трубное**  
соединение из  
высококачественной  
стали V2A

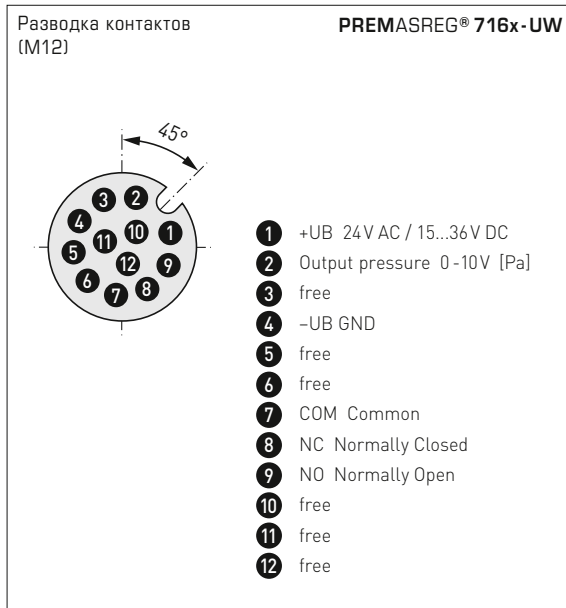
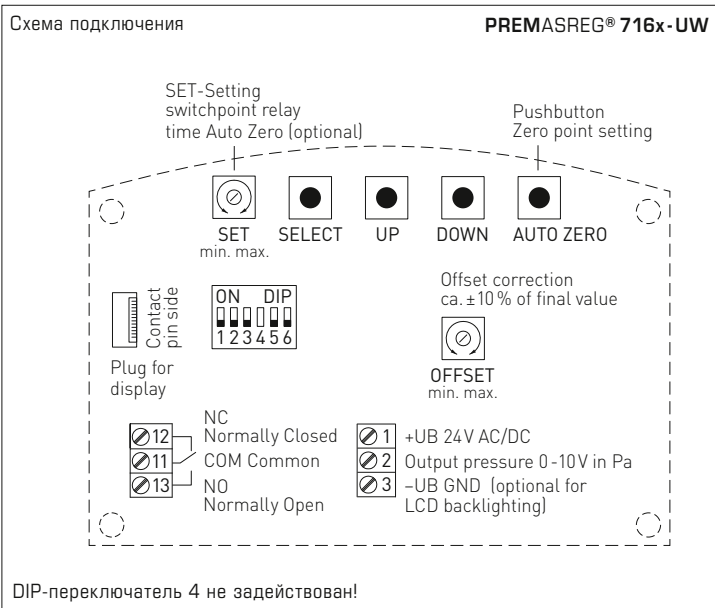


Разъем M12  
(штекер)

**Подвод давления**  
Резьбовое трубное соединение  
из высококачественной стали V2A  
(опция)



Измерительный преобразователь / реле давления / реле контроля давления для объемного расхода, разности давлений, контроля работы фильтров и измерения уровня жидкости



Режим диапазона измерения (настраиваемый режим)	DIP 1
однонаправленный (0...+MR) (default)	OFF
двухнаправленный (-MR...+MR)	ON

Подавление минимальных значений (измеренные значения < 1% верхнего предельного значения (давление) = 0)	DIP 2
неактивн. (default)	OFF
активн.	ON

Реле (настраиваемая функция)	DIP 3
неактивн. (default)	OFF
активн. (дисплей отображает порог переключения)	ON

Фильтрация измеряемого сигнала (настраиваемый интервал времени)	DIP 5
10 с (default)	OFF
1 с	ON

Сервисный режим (настраиваемая индикация на дисплее)	DIP 6
стандартный (согласно настройке) (default)	OFF
сервис (разность давлений в Па)	ON

PREMASREG® 716x  
Типы функций



**Объемный расход**

$$V = k \cdot \sqrt{\Delta p}$$

V = объемный расход в м³/ч  
k = коэффициент К 1...3000  
Δp = разность давлений в Па



**Разность давлений**

$$\Delta p = p_+ - p_-$$

Δp = разность давлений в Па  
p<sub>+</sub> = более высокое давление  
p<sub>-</sub> = более низкое давление



**Загрязнение фильтра**

$$S = 100\% \cdot \Delta p \div P_{\text{фильтр}}$$

S = степень загрязнения в %  
Δp = разность давлений в Па  
P<sub>фильтр</sub> = разность давлений Замена фильтра в Па



**Индикация уровня наполнения**

$$h = \Delta p \div (\rho \cdot g)$$

h = уровень наполнения в см  
Δp = разность давлений в Па  
ρ = плотность 700...1300 в кг/м³  
g = 9,81 м / с²



**NEW**

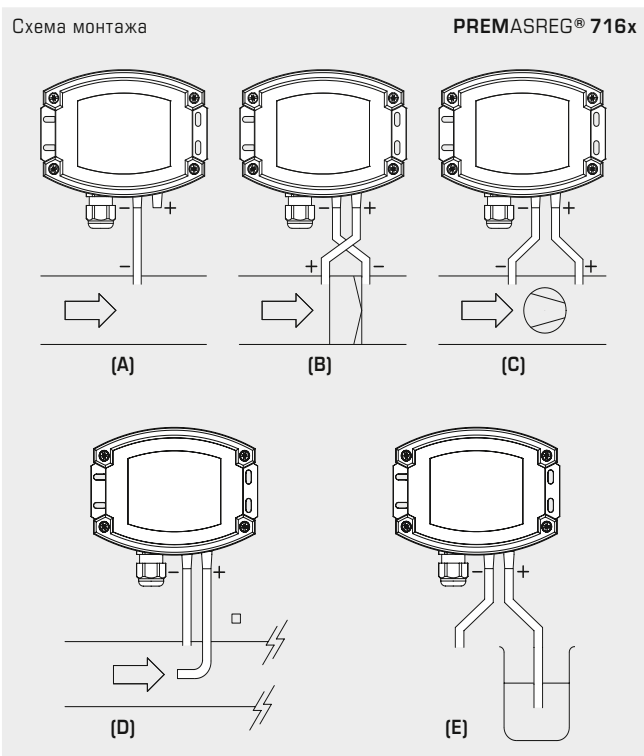
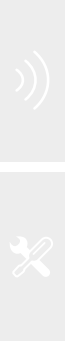
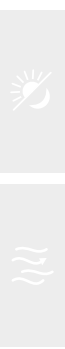
S+S REGELTECHNIK

PREMASREG® 716x-VA

Измерительный преобразователь / реле давления / реле контроля давления для объемного расхода, разности давлений, контроля работы фильтров и измерения уровня жидкости

PREMASREG® 716x-VAQ

с дисплеем, откидной



**ВИДЫ КОНТРОЛЯ ДАВЛЕНИЯ:**

- (A) Контроль пониженного давления:**  
P1 (+) не присоединен, открыт для атмосферного воздуха  
P2 (-) присоединен к каналу
  - (B) Контроль фильтра:**  
P1 (+) включен перед фильтром  
P2 (-) включен после фильтра
  - (C) Контроль вентилятора:**  
P1 (+) включен после вентилятора  
P2 (-) включен перед вентилятором
  - (D) Объемный расход:**  
P1 (+) динамическое давление, присоединен в направлении потока  
P2 (-) статическое давление, присоединен без динамических составляющих давления
  - (E) Уровень:**  
P1 (+) присоединен с погружением в среду  
P2 (-) присоединен открыто для атмосферного воздуха
- Присоединительные патрубки для давления обозначены на реле давления как  
P1 (+) более высокое давление и  
P2 (-) более низкое давление.

Таблица пересчета значений давления:

Единицы =	бар	мбар	Па	кПа	м вод. ст.
1 Па	0,00001 бар	0,01 мбар	1 Па	0,001 кПа	0,000101971 м вод. ст
1 кПа	0,01 бар	10 мбар	1000 Па	1 кПа	0,101971 м вод. ст
1 бар	1 бар	1000 мбар	100000 Па	100 кПа	10,1971 м вод. ст
1 мбар	0,001 бар	1 мбар	100 Па	0,1 кПа	0,0101971 м вод. ст
1 м вод. ст.	0,0980665 бар	98,0665 мбар	9806,65 Па	9,80665 кПа	1 м вод. ст

Измерительный преобразователь / реле давления / реле контроля давления для объемного расхода, разности давлений, контроля работы фильтров и измерения уровня жидкости

PREMASREG® 716x-VAQ  
с разъемом M12



**PREMASREG® 716x-VAQ** Измерительный преобразователь / реле давления для объемного расхода, разности давлений, контроля работы фильтров и измерения уровня жидкости, ID Корпус из высококачественной стали с разъемом M12

Диапазон измерения Давление / Объемный расход	Тип/WG02I	Выход	Дисплей ● = Q	Арт. №
<b>0...1000 Па</b> Тип 7161				
k = 3000      94800 м³/ч	PREMASREG 7116-UW VAQ LCD	0-10В 1 переключающий	● ■	2004-6192-4100-021
<b>0...5000 Па</b> Тип 7165				
k = 3000      212100 м³/ч	PREMASREG 7165-UW VAQ LCD	0-10В 1 переключающий	● ■	2004-6192-4100-031
<b>Вариант для корпуса "Q":</b>	Подсоединение кабеля с разъемом M12 (штекер, 12-контактный, A-кодирование)			
Переключение между диапазонами измерения:	<b>Диапазоны давления</b> зависят от типа устройства и настраиваются DIP-переключателем.			
Дополнительная плата:	<b>опционально с резьбовым трубным соединением</b> из высококачественной стали V2A для напорных линий Ø 6 мм			

**ПРИНАДЛЕЖНОСТИ**

xx-M12      Специальные принадлежности для корпуса с разъемом M12  
дополнительная информация приводится в разделе «Принадлежности»!



S+S REGELTECHNIK

**NEW**

PREMASREG® 716x-VA

Измерительный преобразователь / реле давления / реле контроля давления  
для объемного расхода, разности давлений,  
контроля работы фильтров и измерения уровня жидкости

PREMASREG® 716x-VA  
с резьбовым кабельным вводом



PREMASREG® 716x-VA		Измерительный преобразователь / реле давления для объемного расхода, разности давлений, контроля работы фильтров и измерения уровня жидкости, ID Корпус из высококачественной стали с резьбовым кабельным вводом			
Диапазон измерения Давление / Объемный расход	Тип / WG02I	Выход	Дисплей	Арт. №	
0...1000 Па		Тип 7161			
k = 3000      94800 м³/ч	PREMASREG 7161-UW VA LCD	0-10 В 1 переключающий	■	2004-6192-4200-021	
0...5000 Па		Тип 7165			
k = 3000      212100 м³/ч	PREMASREG 7165-UW VA LCD	0-10 В 1 переключающий	■	2004-6192-4200-031	
Вариант для корпуса:	Подсоединение кабеля с <b>резьбовым кабельным вводом</b> из высококачественной стали V2A (1.4305)				
Переключение между диапазонами измерения:	<b>Диапазоны давления</b> зависят от типа устройства и настраиваются DIP-переключателем.				
Дополнительная плата:	<b>опционально с резьбовым трубным соединением</b> из высококачественной стали V2A для напорных линий Ø 6 мм				

**Подвод давления**

в стандартном исполнении  
с **быстроразъемным  
штекерным соединением**  
для напорных шлангов



опционально по запросу  
с **резьбовым трубным  
соединением**  
для напорных линий

**Барометр /  
измерительный преобразователь атмосферного давления,  
калибруемый, с активным выходом**

S+S REGELTECHNIK

ALD

Калибруемый барометр **PREMASGARD® ALD** с активным выходом (потенциальный/токовый на выбор) и 4 диапазонами измерения (макс. от 600 до 1100 гПа, переключаемые), в компактном пластиковом корпусе с быстрозаворачиваемыми винтами, на выбор с дисплеем или без дисплея.

Датчик давления измеряет атмосферное давление в чистом воздухе (без конденсата) или других неагрессивных, негорючих газах. Среди прочего используется в системах вентиляции и кондиционирования воздуха, на метеорологических станциях и в системах управления, зависящих от давления воздуха.

Пьезорезистивный чувствительный элемент с температурной компенсацией гарантирует высокую достоверность и точность. Датчик откалиброван на заводе. При наличии определенных условий окружающей среды специалист может выполнить точную настройку.

**ТЕХНИЧЕСКИЕ ДАННЫЕ**

Напряжение питания:	24 В перем./пост. тока (±10 %)
Нагрузка:	$R_a$ (Ом) = 25...450 Ом в токовом выходе
Сопротивление нагрузки:	$R_L > 25$ кОм в потенциальном выходе
Потребляемая мощность:	< 1 Вт при 24 В пост. тока; < 2 ВА при 24 В перем. тока
Потребляемый ток:	< 45 мА
Диапазоны измерения:	<b>переключение между 4 диапазонами</b> (см. таблицу)
Выход:	<b>переключаемый 0–10 В / 4...20 мА</b> (при помощи DIP-переключателя)
Тип подключения:	3-проводное подключение
Температура окружающей среды:	при хранении: –35...+85 °С; при эксплуатации: –30...+75 °С, без конденсата
Тип давления:	атмосферное давление/абсолютное давление
Среда:	чистый воздух и неагрессивные, негорючие газы
Точность:	обычно ±0,4 кПа в сравнении с калиброванным эталонным прибором
Смещение нуля:	±50 гПа
Повышенное давление:	200 кПа
Фильтрация сигналов:	<b>возможность переключения 1 с/10 с</b> (при помощи DIP-переключателя)
Температурный дрейф:	±0,1 % на °С
Корпус:	пластик, устойчивый к ультрафиолетовому излучению, полиамид, 30 % усиление стеклянными шариками, с быстрозаворачиваемыми винтами (комбинация шлиц/крестовый шлиц), цвет — транспортный белый (аналогичен RAL 9016), крышка дисплея прозрачная!
Размеры корпуса:	72 × 64 × 37,8 мм (Тур 1 без дисплея) 72 × 64 × 43,3 мм (Тур 1 с дисплеем)
Подсоединение кабеля:	<b>резьбовой кабельный ввод</b> из пластика (M16 × 1,5; с разгрузкой от натяжения, сменный, внутренний диаметр 10,4 мм) <b>или</b> <b>разъем M12</b> (штекер, 5-контактный, А-кодирование) согласно DIN EN 61076-2-101 (опция, по запросу)
Эл. подключение:	0,14–1,5 мм², по винтовым зажимам
Относительная влажность воздуха:	< 95 %, без конденсата
Класс защиты:	III (согласно стандарту EN 60 730)
Степень защиты:	<b>IP 67</b> (согласно EN 60 529), корпус проверен, TÜV SÜD, отчет № 713139052 (Тур 1)
Нормы:	соответствие нормам ЕС, электромагнитная совместимость согласно EN 61 326, директиве 2014 / 30 / EU «Электромагнитная совместимость»
Комплектация:	<b>дисплей</b> , однострочный, вырез ок. 36 × 15 мм (ширина × высота), для индикации атмосферного/абсолютного давления
<b>ПРИНАДЛЕЖНОСТИ</b>	см. раздел «Принадлежности»
<b>WS-04</b>	<b>Приспособление для защиты от непогоды и солнечных лучей,</b> 130 × 180 × 135 мм, из высококачественной стали <b>V2A</b> (1.4301)



Диапазон давления (настраиваемый)	DIP 1	DIP 2
600...1100 гПа	OFF	OFF
700...1100 гПа	<b>ON</b>	OFF
800...1100 гПа	OFF	<b>ON</b>
900...1100 гПа (default)	<b>ON</b>	<b>ON</b>

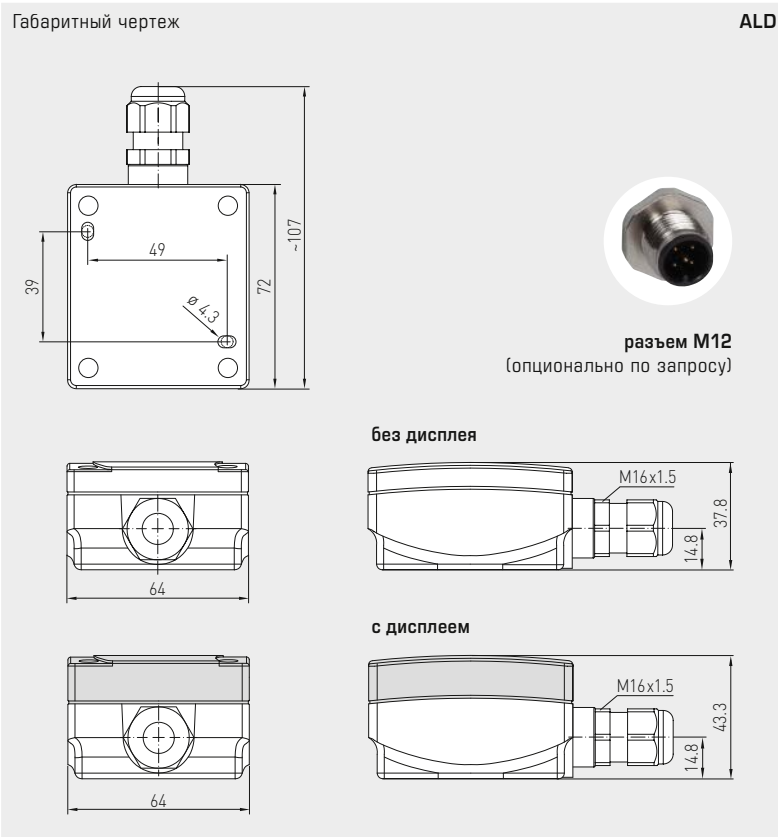
Фильтрация сигналов измерения (настраиваемый временной интервал)	DIP 5
10 с (default)	OFF
1 с	<b>ON</b>

Выход (настраиваемый)	DIP 6
Напряжение 0–10 В (default)	OFF
Ток 4...20 мА	<b>ON</b>

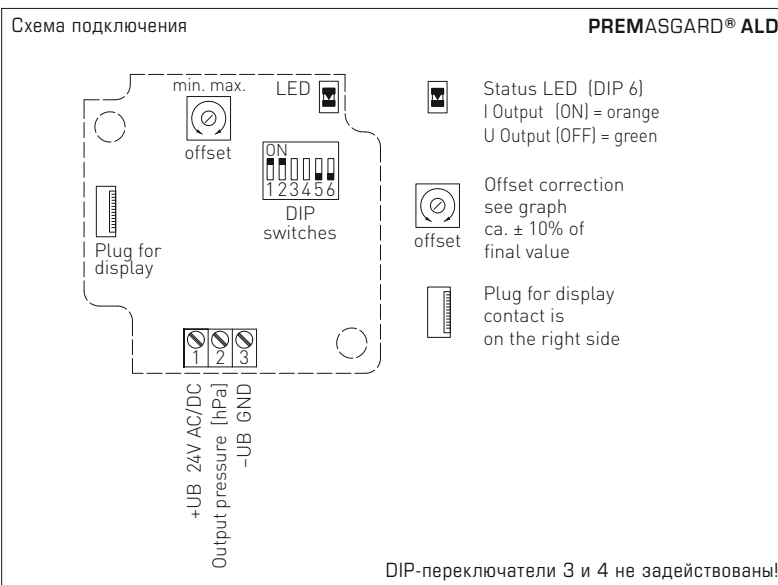
**Таблица пересчета значений давления:**

Единицы =	бар	мбар	Па	кПа	м вод. ст.
<b>1 Па</b>	0,00001 бар	0,01 мбар	1 Па	0,001 кПа	0,000101971 м вод. ст.
<b>1 кПа</b>	0,01 бар	10 мбар	1000 Па	1 кПа	0,101971 м вод. ст.
<b>1 бар</b>	1 бар	1000 мбар	100000 Па	100 кПа	10,1971 м вод. ст.
<b>1 мбар</b>	0,001 бар	1 мбар	100 Па	0,1 кПа	0,0101971 м вод. ст.
<b>1 м вод. ст.</b>	0,0980665 бар	98,0665 мбар	9806,65 Па	9,80665 кПа	1 м вод. ст.





ALD  
с дисплеем



WS-04

Приспособление для защиты  
от непогоды и солнечных лучей  
(опция)



**PREMASGARD® ALD** Измерительный преобразователь атмосферного давления

Диапазон давления (настраиваемый)	Тип / WG01	Выход (переключаемый)	Дисплей	Арт. №
<b>макс. 600...1100 гПа</b>	<b>ALD</b>			
600...1100 гПа	ALD	0-10 В / 4...20 мА		1301-1157-0130-200
700...1100 гПа				
800...1100 гПа	ALD LCD	0-10 В / 4...20 мА	■	1301-1157-2130-200
900...1100 гПа				

Переключение между несколькими диапазонами измерения: **Диапазоны измерения** настраиваются при помощи DIP-переключателей.

Выход: **0-10 В или 4...20 мА** (можно выбрать при помощи DIP-переключателя)

Опционально: Подсоединение кабеля с **разъемом M12** согласно DIN EN 61076-2-101 (по запросу)

## Реле давления дифференциальное для воздуха, с монтажным уголком, вкл. комплект соединительных деталей

S+S REGELTECHNIK

Механическое дифференциальное реле давления / реле контроля давления **PREMASREG® DS 1**, с металлическим уголком для крепления, пригодно для контроля избыточного давления, разности давлений и разрежения в воздухе, газообразных, неагрессивных средах в воздушных каналах, в устройствах подвода и отвода воздуха. Может применяться в качестве реле контроля потока, дифференциального реле давления, реле контроля давления – для контроля потока в электрических отопительных батареях, для контроля состояния клиновых ремней и фильтров, в качестве предохранителя недостаточного давления воздуха, для контроля вентиляторов, вентиляционных заслонок или в качестве предельного регулятора. Настройка порога срабатывания производится по расположенной внутри прецизионной шкале.

Прибор калибруется на заводе при изготовлении. Реле давления DS1 поставляется с комплектом соединительных деталей **ASD-06** (соединительный шланг длиной 2 м, два присоединительных патрубка, винты) и монтажным уголком **DS-MW-Z**.

**DS 1**  
с монтажным  
уголком

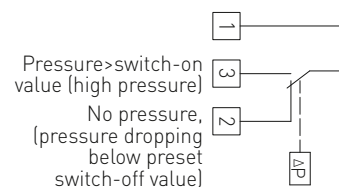


### ТЕХНИЧЕСКИЕ ДАННЫЕ

Коммутационная способность: (контактная нагрузка)	5 (0,8) А; 250 В переменного тока, 4 (0,7) А, 30 В постоянного тока
Контакт:	однополюсный беспотенциальный переключатель (переключающий контакт), многослойный позолоченный контакт (пригоден для устройств с ПЦУ)
Диапазон давлений:	см. таблицу, высокая точность настройки благодаря отдельной шкале для каждого реле
Корпус:	нижняя часть: поликарбонат (10% стекловолокна), цвет – светло-серый (аналогичен RAL 7035), зашелкивающейся крышкой: поликарбонат, прозрачная, кабельный зажим PG 11, с разгрузкой от натяжения
Температура корпуса:	-30...+85 °С
Мембрана:	силикон, ЖСК (жидкий силиконовый каучук, подвергнутый термообработке при +200 °С, не выделяет газы, не содержит и не выделяет веществ, ослабляющих адгезию лакокрасочных покрытий), пороги переключения с высокой долговременной стабильностью благодаря трапецевидной мембране с выпуклостью
Допустимая влажность воздуха:	< 90% относительной влажности, без конденсата
Эл. подключение:	0,14–1,5 мм <sup>2</sup> , по винтовым зажимам (с защитой от проворачивания)
Подвод давления:	с соединительным штуцером для напорного шланга Ø 6 мм
Крепление:	<b>при помощи металлического уголка DS-MW-Z</b> (входит в объем поставки) (опционально – другие формы, см. таблицу) Рекомендуемое монтажное положение: вертикально (присоединительными патрубками вниз) – заводская настройка; горизонтально (колпаком вверх / вниз)
Класс защиты:	II (согласно EN 60 730)
Степень защиты:	<b>IP 54</b> (согласно EN 60 529) с крышкой
Нормы:	соответствие CE-нормам, директива 2014 / 35 / EU «Низковольтное оборудование»
Испытания:	DVGW (согласно DIN 1854), VDE 0630, EN 61058, директива «Устройства потребления газа» 2009 / 142 / EU, «Электромагнитная совместимость», CE 0085 A P 0918
<b>ПРИНЦИП РАБОТЫ</b>	контакты 1–2 размыкаются при увеличении давления / разности давлений до заданного значения. Контакты 1–3 замыкаются при падении давления / разности давлений и могут быть использованы как сигнальный контакт.
<b>ПРИНАДЛЕЖНОСТИ</b>	
<b>ASD-06</b>	<b>Комплект соединительных деталей</b> (прямые ниппели) (входит в объем поставки)
<b>DS-MW-Z</b>	<b>Монтажным уголком</b> (входит в объем поставки)
<b>DS-MW-L</b>	<b>Монтажным уголком</b> (опционально)
<b>DS1-MW-U</b>	<b>Монтажным уголком</b> (опционально), универсальный уголок для вертикального или горизонтального монтажа
<b>WS-04</b>	<b>Приспособление для защиты от непогоды и солнечных лучей</b> , 130 x 180 x 135 мм, из высококачественной стали <b>V2A</b> (1.4301)

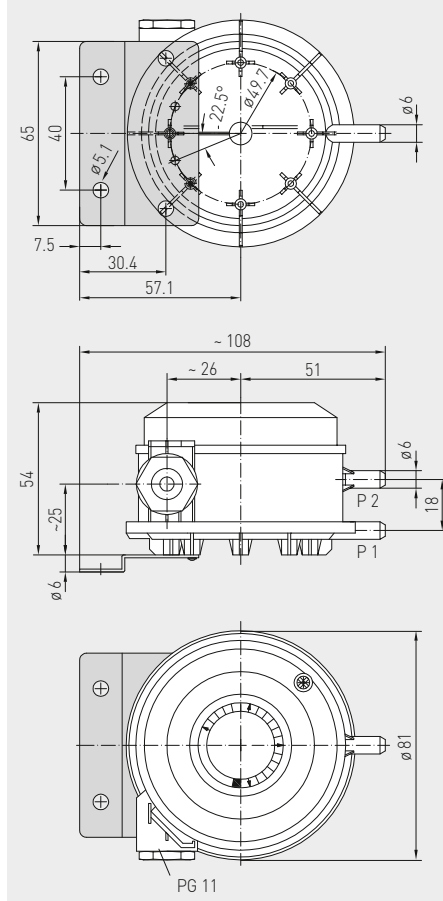
Схема подключения

**DS 1**



Габаритный чертеж

**DS 1**  
с монтажным уголком  
**DS-MW-Z**





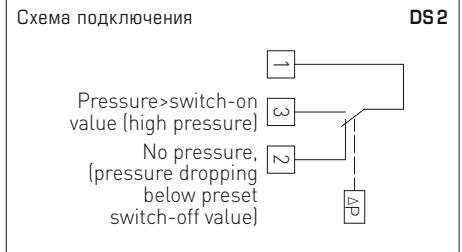
Механическое дифференциальное реле давления / реле контроля давления **PREMASREG® DS 2**, основание с четырьмя отверстиями для крепления, пригодно для контроля избыточного давления, разности давлений и разрежения в воздухе, газообразных, неагрессивных средах в воздушных каналах, в устройствах подвода и отвода воздуха. Может применяться в качестве реле контроля потока, дифференциального реле давления, реле контроля давления – для контроля потока в электрических отопительных батареях, для контроля состояния клиновых ремней и фильтров, в качестве предохранителя недостаточного давления воздуха, для контроля вентиляторов, вентиляционных заслонок или в качестве предельного регулятора. Настройка порога срабатывания производится по расположенной внутри прецизионной шкале.

Прибор калибруется на заводе при изготовлении. Реле давления DS 2 поставляется с комплектом соединительных деталей **ASD-06** (соединительный шланг длиной 2 м, два присоединительных патрубка, винты) и монтажное кольцо **DS-MR-K**.

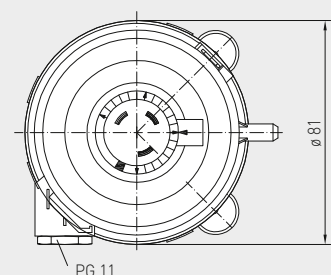
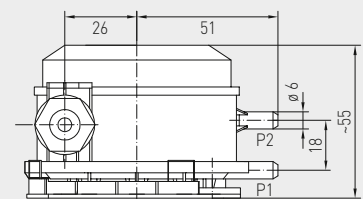
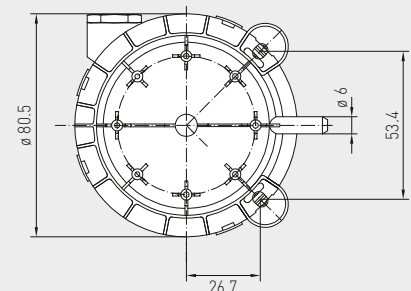
### ТЕХНИЧЕСКИЕ ДАННЫЕ

Коммутационная способность: (контактная нагрузка)	5 (0,8) А; 250 В переменного тока, 4 (0,7) А; 30 В постоянного тока
Контакт:	однополюсный беспотенциальный переключатель (переключающий контакт), многослойный позолоченный контакт (пригоден для устройств с ПЦУ)
Диапазон давлений:	см. таблицу, высокая точность настройки благодаря отдельной шкале для каждого реле
Корпус:	нижняя часть: поликарбонат (10% стекловолокна), цвет – светло-серый (аналогичен RAL 7035), защелкивающейся крышкой: поликарбонат, прозрачная, кабельный зажим PG 11, с разгрузкой от натяжения
Температура корпуса:	-30 ... +85 °С
Мембрана:	силикон, ЖСК (жидкий силиконовый каучук, подвергнутый термообработке при +200 °С, не выделяет газы, не выделяет веществ, ослабляющих адгезию лакокрасочных покрытий), пороги переключения с высокой долговременной стабильностью благодаря трапецевидной мембране с выпуклостью
Допустимая влажность воздуха:	< 90% относительной влажности, без конденсата
Эл. подключение:	0,14–1,5 мм <sup>2</sup> , по винтовым зажимам (с защитой от проворачивания)
Подвод давления:	с соединительным штуцером для напорного шланга Ø 6 мм
Крепление:	<b>на пластиковое основание с 4 отверстиями</b> (входит в объем поставки) Рекомендуемое монтажное положение: вертикально (присоединительными патрубками давления вниз) – заводская настройка; горизонтально (колпаком вверх/вниз)
Класс защиты:	II (согласно EN 60 730)
Степень защиты:	<b>IP 54</b> (согласно EN 60 529) с крышкой
Нормы:	соответствие СЕ-нормам, директива 2014 / 35 / ЕУ «Низковольтное оборудование»
Испытания:	DVGW (согласно DIN 1854), VDE 0630, EN 61058, директива «Устройства потребления газа» 2009 / 142 / ЕУ, «Электромагнитная совместимость», СЕ 0085 А Р 0918
<b>ПРИНЦИП РАБОТЫ</b>	контакты 1 – 2 размыкаются при увеличении давления / разности давлений до заданного значения. Контакты 1–3 замыкаются при падении давления / разности давлений и могут быть использованы как сигнальный контакт.
<b>ПРИНАДЛЕЖНОСТИ</b>	
<b>ASD-06</b>	<b>Комплект соединительных деталей</b> (прямые ниппели) (входит в объем поставки)
<b>DS-MR-K</b>	<b>Монтажное кольцо</b> (содержится в комплекте поставки)
<b>WS-04</b>	<b>Приспособление для защиты от непогоды и солнечных лучей</b> , 130 x 180 x 135 мм, из высококачественной стали <b>V2A</b> (1.4301)

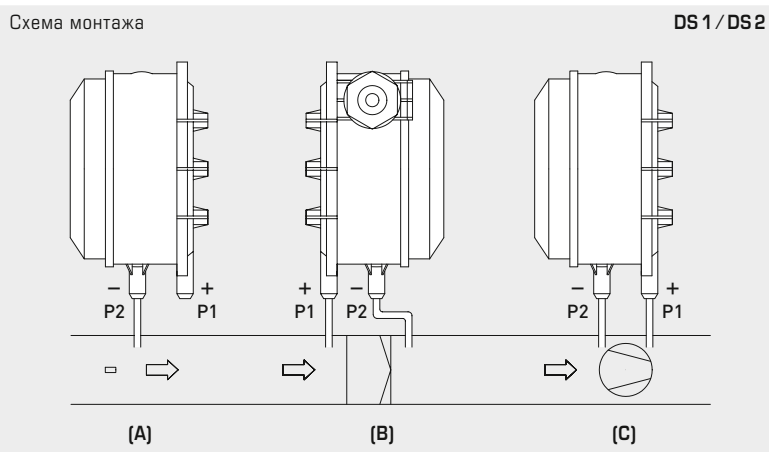
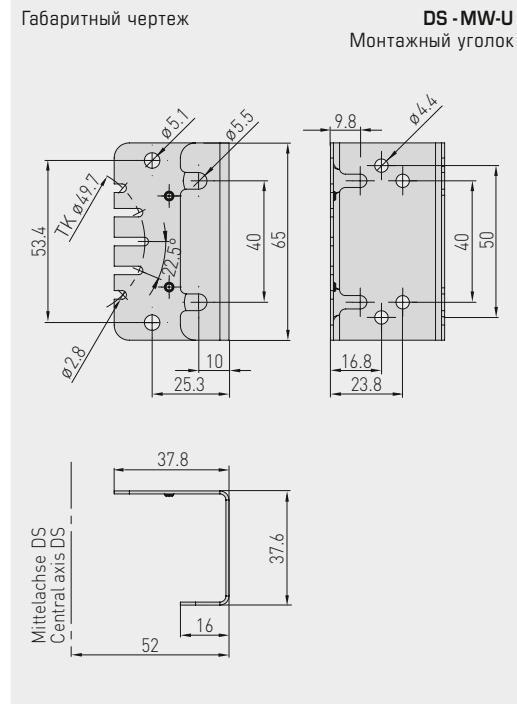
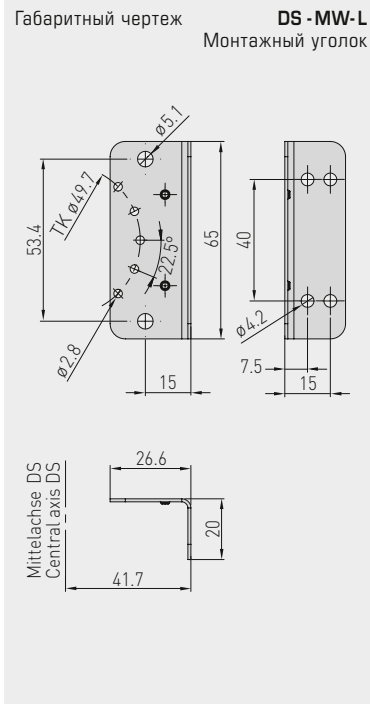
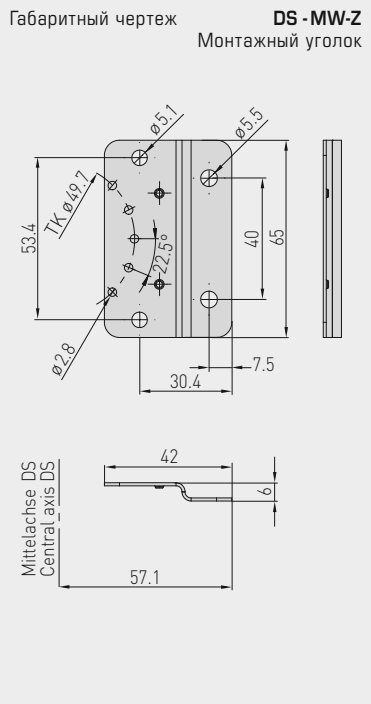
**DS 2**  
с монтажным  
кольцом



Габаритный чертёж **DS 2**  
с монтажным кольцом  
**DS-MR-K**



Реле давления дифференциальное для воздуха,  
вкл. комплект соединительных деталей



**DS 1 / DS 2**  
Подключение



установочный  
потенциометр  
(с органами  
настройки внутри)

соединительные  
зажимы с защитой  
от проворачивания

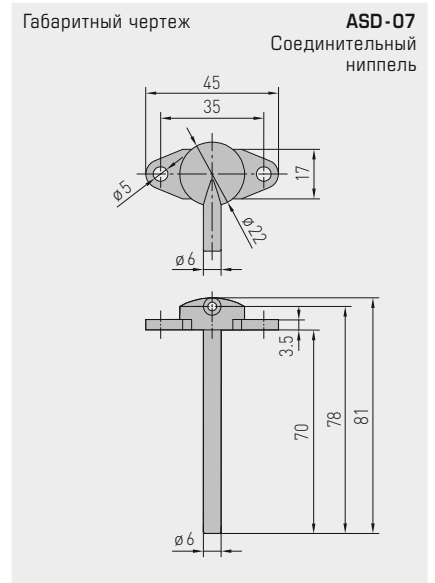
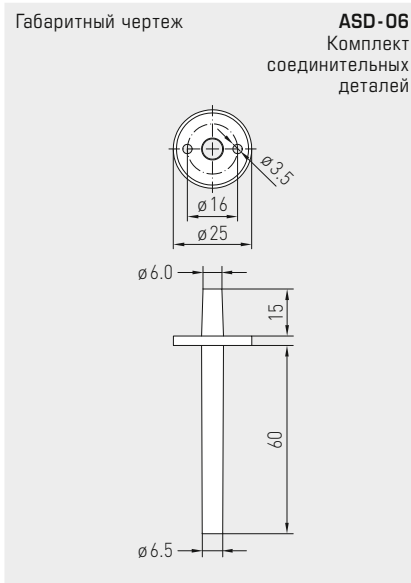
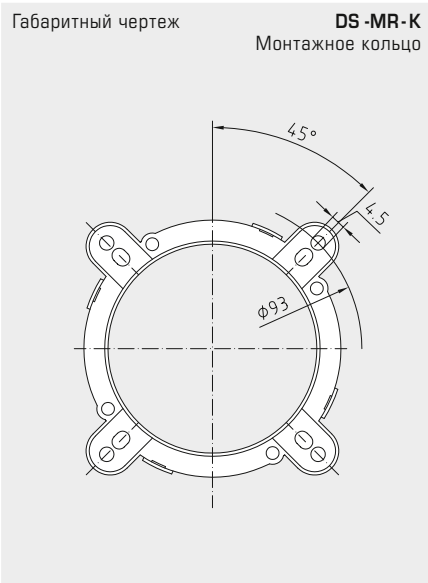
**ВИДЫ КОНТРОЛЯ ДАВЛЕНИЯ:**

- (A) Контроль пониженного давления:**  
P1 (+) не присоединен, открыт для атмосферного воздуха  
P2 (-) присоединен к каналу
- (B) Контроль фильтра:**  
P1 (+) включен перед фильтром  
P2 (-) включен после фильтра
- (C) Контроль вентилятора:**  
P1 (+) включен после вентилятора  
P2 (-) включен перед вентилятором

Присоединительные патрубки для давления обозначены на реле давления как P1 (+) — высокое давление и P2 (-) — низкое давление.

**Таблица пересчета значений давления:**

Единицы =	бар	мбар	Па	кПа	м вод. ст.
1 Па	0,00001 бар	0,01 мбар	1 Па	0,001 кПа	0,000101971 м вод. ст.
1 кПа	0,01 бар	10 мбар	1000 Па	1 кПа	0,101971 м вод. ст.
1 бар	1 бар	1000 мбар	100000 Па	100 кПа	10,1971 м вод. ст.
1 мбар	0,001 бар	1 мбар	100 Па	0,1 кПа	0,0101971 м вод. ст.
1 м вод. ст.	0,0980665 бар	98,0665 мбар	9806,65 Па	9,80665 кПа	1 м вод. ст.



**PREMASREG® DS 1** Реле давления дифференциальное с монтажным уголком, *Premium*  
**PREMASREG® DS 2** Реле давления дифференциальное с монтажным кольцом, *Standard*

Тип	Диапазон давления (настраиваемый)	Зона нечувствительности, припл.	Макс. давление	Арт. №
<b>DS 1 / WG02</b> <i>Premium</i>				с монтажным уголком <b>DS-MW-Z</b>
DS-106	20... 300 Па (0,2...3,0 мбар)	0,1 мбар ± 15%	5000 Па (50 мбар)	1302-4011-0000-000
DS-106 A	50... 500 Па (0,5...5,0 мбар)	0,2 мбар ± 15%	5000 Па (50 мбар)	1302-4012-0000-000
DS-106 B	100...1000 Па (1,0...10,0 мбар)	0,4 мбар ± 15%	5000 Па (50 мбар)	1302-4013-0000-000
DS-106 C	500...2000 Па (5,0...20,0 мбар)	1,0 мбар ± 15%	5000 Па (50 мбар)	1302-4014-0000-000
DS-106 D	1000...5000 Па (10,0...50,0 мбар)	2,5 мбар ± 15%	7500 Па (75 мбар)	1302-4015-0000-000
<b>DS 2 / WG03B</b> <i>Standard</i>				с монтажным кольцом <b>DS-MR-K</b>
DS-205 F	20... 300 Па (0,2...3,0 мбар)	0,1 мбар ± 15%	5000 Па (50 мбар)	1302-4026-0000-000
DS-205 B	50... 500 Па (0,5...5,0 мбар)	0,2 мбар ± 15%	5000 Па (50 мбар)	1302-4022-0000-000
DS-205 D	100...1000 Па (1,0...10,0 мбар)	0,4 мбар ± 15%	5000 Па (50 мбар)	1302-4027-0000-000
DS-205 E	500...2000 Па (5,0...20,0 мбар)	1,0 мбар ± 15%	5000 Па (50 мбар)	1302-4028-0000-000

**ПРИНАДЛЕЖНОСТИ**

<b>DS-MW-Z</b>	Монтажный уголок из листовой стали, Z-образной формы (DS 1: входит в объем поставки)	7100-0063-0000-000
<b>DS-MW-L</b>	Монтажный уголок из листовой стали, L-образной формы	7100-0063-1000-000
<b>DS-MW-U</b>	Монтажный уголок из листовой стали, U-образной формы	7100-0060-9000-000
<b>ASD-06</b>	Комплект соединительных деталей (входит в объем поставки) состоит из 2 соединительных ниппелей (прямых) из акрилонитрил-бутадиенстирола (ABS), двухметрового шланга из ПВХ (мягкий, устойчивый к ультрафиолетовому излучению) и 4 саморезов	7100-0060-3000-000
<b>ASD-07</b>	2 соединительных ниппеля (угловых, 90°) из пластика ABS	7100-0060-7000-000
<b>WS-04</b>	Приспособление для защиты от непогоды и солнечных лучей, 130 x 180 x 135мм, из высококачественной стали V2A (1.4301)	7100-0040-7000-000

Подробная информация в последнем разделе «Принадлежности»!

Преобразователь давления измерительный, вкл. DIN-разъем,  
с активным выходом

Датчик давления **PREMASGARD® SHD-SD** служит для измерения относительного давления (мин. 0...6 бар / макс. 0...16 бар) в газообразных и жидких средах.

**Непригоден для аммиака и фреонов!**

Датчик давления **PREMASGARD® SHD** служит для измерения относительного давления (мин. 0...1 бар / макс. 0...40 бар) в газообразных и жидких средах. Ячейка измерения давления приварена к датчику без применения уплотнений.

Измерительный преобразователь давления преобразует измеряемые величины в нормированный сигнал 0-10 В или 4...20 мА. Монтаж с помощью резьбы G 1/2. Используется для гидравлического и пневматического оборудования, управления производственными процессами, машиностроения и производства промышленного оборудования.

**SHD xx**  
с дисплеем  
(опционально)



### ТЕХНИЧЕСКИЕ ДАННЫЕ

Напряжение питания:	24 В перем. / пост. тока при выходном сигнале 0-10 В 7-33 В пост. тока при выходном сигнале 4...20 мА;
Диапазон измерения:	см. таблицу (другие диапазоны – по запросу)
Выход:	0-10 В, 3 провода, (нагрузка > 10 кОм) или 4...20 мА, 2 провода, (нагрузка < (UB (В)-7 В) / 0,02 А; R <sub>L</sub> зависит от нагрузки
Эл. подключение:	0,25-1,5 мм <sup>2</sup> , посредством разъема DIN EN 175301-803-A (входит в объем поставки)
Подвод давления:	G 1/2 дюйма с уплотнением сзади и манометром с профильным уплотнением FPM спец. на выбор G 1/4 дюйма DIN 3852
Тип давления:	относительное
Среда:	жидкая или газообразная
Время срабатывания:	< 2 мс (тип. 1 мс)
Характеристика:	±0,3%
Монтаж:	непосредственно на напорной магистрали
Корпус:	высококач. стали V2A (1.4305)
Присоединительная головка:	пластик, прибл. 98 x 50 x 34 мм

### SHD-SD

Принцип измерения:	керамическая измерительная ячейка
Температура среды:	-15...+125 °С
Детали, соприкасающиеся со средой:	подвод давления из высококачественной стали V2A (1.4305); чувствительный элемент из керамики Al <sub>2</sub> O <sub>3</sub> (96 %); уплотнения из FPM (Viton)
Изменение нагрузки:	< 100 Гц
Перегрузка / разрушающее давление:	< 4 бар: 3 x FS > 4 бар: 2,5 x FS

### SHD

Принцип измерения:	стальная измерительная ячейка
Температура среды:	-40...+135 °С
Детали, соприкасающиеся со средой:	высококач. стали V2A (1.4305)
Перегрузка:	< 6 бар: 5 x EW > 6 бар: 3 x EW (макс. 1500 бар)
Разрушающее давление:	< 6 бар: 10 x EW > 6 бар: 6 x EW (макс. 2500 бар)
Класс защиты:	III (согласно EN 60 730)
Степень защиты:	IP 65 (согласно EN 60 529)
Нормы:	соответствие CE-нормам, электромагнитная совместимость согласно EN 61326, директива 2014 / 30 / EU «Электромагнитная совместимость»
Испытания:	применение в системах подачи питьевой воды согласно NSF/ANSI 61/372, сертифицирован по UL согласно ANSI/UL 61010-1

### ПРИНАДЛЕЖНОСТИ

**дисплейный модуль**, из пластика, полиамид,  
цвет — черный, дополнительная высота: ок. 73 мм, вставной,  
**откалиброван и настроен на заводе**,  
для отображения разности давлений  
(в барах, другие единицы по запросу)

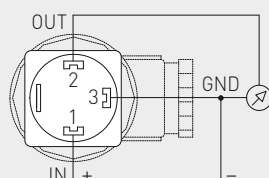


Дисплейный модуль  
(Принадлежности)

### Схема соединения

### SHD xx-U

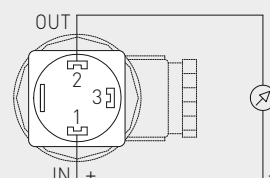
- Output pressure 0-10V
- GND
- Supply voltage UB+ 24V AC/DC



### Схема соединения

### SHD xx-I

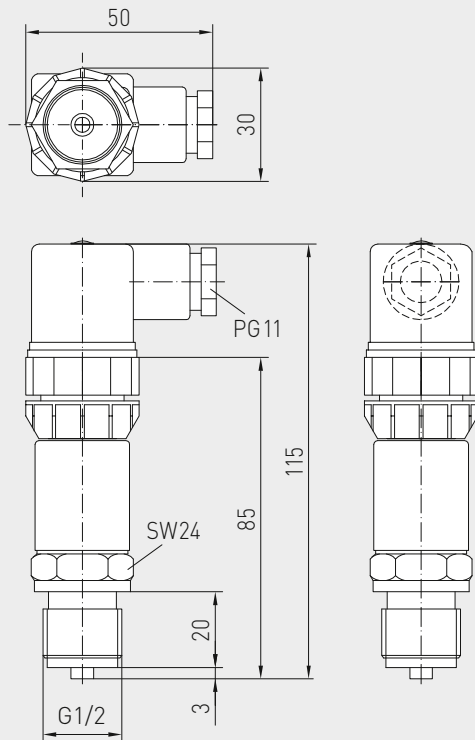
- Output pressure 4...20mA
- Free
- Supply voltage UB+ 24V DC





Габаритный чертеж

SHD xx

SHD xx  
без дисплея  
(стандартное исполнение)**PREMASGARD® SHD-SD** Измерительный преобразователь давления, *Standard* для газообразных и жидких сред

Диапазон измерения	Тип/WG01	Арт. №	Тип/WG01	Арт. №
	<b>SHD-SD-U</b>	Вариант U	<b>SHD-SD-I</b>	Вариант I
0... 6 бар	SHD-SD-U 6	1301-2121-0550-120	SHD-SD-I 6	1301-2122-0550-000
0...10 бар	SHD-SD-U 10	1301-2121-0560-120	SHD-SD-I 10	1301-2122-0560-000
0...16 бар	SHD-SD-U 16	1301-2121-0570-120	SHD-SD-I 16	1301-2122-0570-000
Примечание:	Непригоден для аммиака и фреонов!			

**PREMASGARD® SHD** Измерительный преобразователь давления, *Premium* для газообразных и жидких сред

Диапазон измерения	Тип/WG01	Арт. №	Тип/WG01	Арт. №
	<b>SHD-U</b>	Вариант U	<b>SHD-I</b>	Вариант I
0... 1 бар	SHD-U 1	1301-2111-0520-220	SHD-I 1	1301-2112-0520-120
0...2,5 бар	SHD-U 2,5	1301-2111-0530-220	SHD-I 2,5	1301-2112-0530-120
0... 6 бар	SHD-U 6	1301-2111-0550-220	SHD-I 6	1301-2112-0550-120
0... 10 бар	SHD-U 10	1301-2111-0560-220	SHD-I 10	1301-2112-0560-120
0... 16 бар	SHD-U 16	1301-2111-0570-220	SHD-I 16	1301-2112-0570-120
0... 25 бар	SHD-U 25	1301-2111-0580-220	SHD-I 25	1301-2112-0580-120
0... 40 бар	SHD-U 40	1301-2111-0590-220	SHD-I 40	1301-2112-0590-120

**ПРИНАДЛЕЖНОСТИ**

<b>LCD-SHD</b>	Дисплейный модуль, откалиброван и настроен на заводе, вставной, ЖК-дисплей можно поворачивать и наклонять (бар, другие единицы измерения по запросу)	Дополнительная плата
----------------	--	----------------------

**Преобразователь давления измерительный,  
вкл. DIN-разъем  
с активным выходом**

Измерительные преобразователи давления **PREMASGARD® SHD 400** предназначены для измерения избыточного давления, вакуума и разности давлений в приближенно нейтральных газообразных и жидких средах. В данных преобразователях давления используется прочная и нечувствительная керамическая ячейка измерения давления. Измерительное усилие воздействует на керамическую мембрану, которая деформируется. На этой мембране установлен тензометрический датчик, величина сопротивления которого пропорционально изменяется относительно степени деформации. Интегрированная в корпус преобразователя электроника преобразует изменение сопротивления в сигнал 0–10 В или 4...20 мА. Монтаж выполняется с помощью двух соединений с внутренней резьбой G 1/8". Преобразователь применяется во всех видах промышленного или сантехнического оборудования, как, например, для измерения разности давлений между линиями подачи и возврата в отопительных установках или контроль фильтров, вентиляторов и компрессоров.

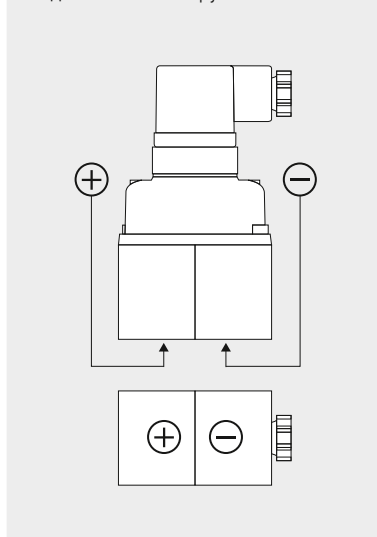
**ТЕХНИЧЕСКИЕ ДАННЫЕ**

Напряжение питания:	24 В перем. / пост. тока (± 20 %)
Диапазон измерения:	см. таблицу
Выходной сигнал:	0–10 В или 4...20 мА
Допустимая нагрузка выходного элемента:	R <sub>L</sub> = 2 кΩ в случае варианта U R <sub>L</sub> = 700 Ω в случае варианта I (при номинальном напряжении)
Эл. подключение:	0,25–1,5 мм <sup>2</sup> , посредством разъема DIN EN 175301-803-A (входит в объем поставки)
Подвод давления:	G 1/8" внутренняя резьба (другие типы соединений по запросу)
Тип давления:	дифференциальное давление, избыточное давление и вакуум
Среда:	жидкая или газообразная
Температура среды:	–20...+80 °C (незамерзающие среды)
Монтаж:	с помощью двух винтов M4 или крепежного элемента для настенного монтажа (произвольное монтажное положение)
Корпус:	высококач. стали <b>V2A</b> (1.4305)
Детали, соприкасающиеся со средой:	керамика, высококач. стали <b>V2A</b> (1.4305), латунь, фторкаучук
Время срабатывания:	< 5 мс
Характеристика:	< 1 % верхнего предельного значения (при +25 °C)
Перегрузка:	см. таблицу (Макс. одностороннее давление)
Давление разрушения:	64 бар
Класс защиты:	III (согласно EN 60 730)
Степень защиты:	<b>IP 65</b> (согласно EN 60 529)
Нормы:	соответствие CE-нормам, электромагнитная совместимость согласно EN 61326, директива 2014 / 30 / EU «Электромагнитная совместимость»

**ПРИНАДЛЕЖНОСТИ**

<b>VSD-xx-VA / ms</b>	Набор резьбовых соединений, из высококачественной стали VA или латуни (см. таблицу)
<b>WH-400</b>	Крепежного элемента для настенного монтажа (кронштейн)

Соединительные патрубки **SHD 400**



Нанесенные на корпус знаки «+» и «-» обозначают сторону, на которой должен осуществляться подвод соответствующего давления снизу: (+) для более высокого давления (-) для более низкого давления



Схема подключения **SHD 400**

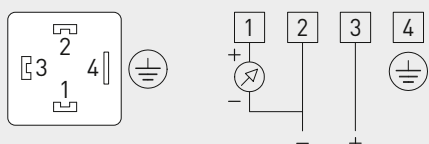


Схема соединения **SHD 400-U**

- 1 Output pressure 0-10V
- 2 UB- GND
- 3 UB+ 24V AC/DC
- 4 GND

Схема соединения **SHD 400-I**

- 1 Output pressure 4...20mA
- 2 UB- GND
- 3 UB+ 24V DC
- 4 GND

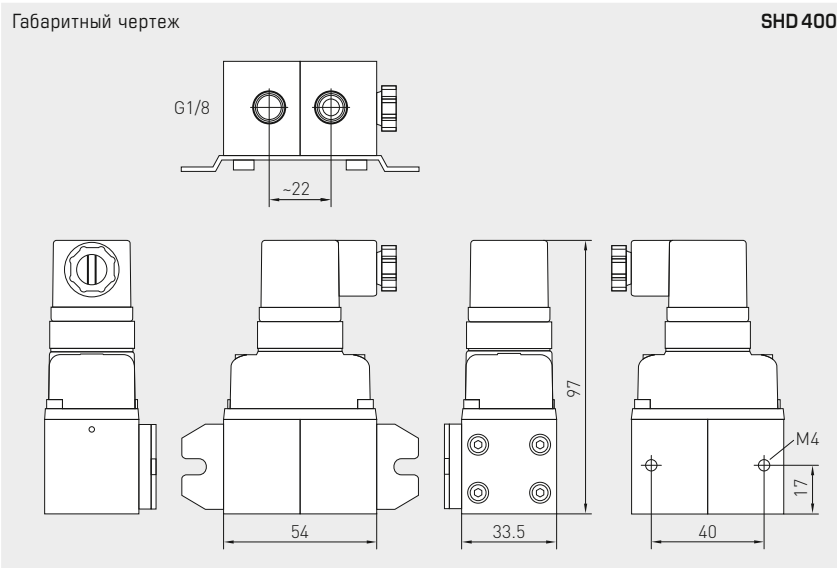




S+S REGELTECHNIK

PREMASGARD® SHD 400

Преобразователь давления измерительный,  
вкл. DIN-разъем,  
с активным выходом



SHD 400



VSD-06-VA

Набор резьбовых соединений  
(опционально)



WH-400

Кронштейн  
(опция)



**PREMASGARD® SHD 400** Преобразователь давления измерительный, *Standard* для газообразных и жидких сред

Тип / WG01	Диапазон измерения	Макс. одностороннее давление (+)	Макс. одностороннее давление (-)	Давление в системе	Выход	Арт. №
<b>SHD400-U</b>						Вариант U
SHD 400 U VA 2	0... 2 бар	10 бар	5 бар	16 бар	0-10 В	1301-4131-0850-139
SHD 400 U VA 4	0... 4 бар	21 бар	15 бар	16 бар	0-10 В	1301-4131-0540-139
SHD 400 U VA 6	0... 6 бар	21 бар	15 бар	16 бар	0-10 В	1301-4131-0550-139
SHD 400 U VA 10	0...10 бар	25 бар	25 бар	45 бар	0-10 В	1301-4131-0560-139
<b>SHD400-I</b>						Вариант I
SHD 400 I VA 2	0... 2 бар	10 бар	5 бар	16 бар	4...20 мА	1301-4132-0850-139
SHD 400 I VA 4	0... 4 бар	21 бар	15 бар	16 бар	4...20 мА	1301-4132-0540-139
SHD 400 I VA 6	0... 6 бар	21 бар	15 бар	16 бар	4...20 мА	1301-4132-0550-139
SHD 400 I VA 10	0...10 бар	25 бар	25 бар	45 бар	4...20 мА	1301-4132-0560-139

**ПРИНАДЛЕЖНОСТИ**

VSD-06-MS	Набор резьбовых соединений из латуни, 6 мм	7100-0064-1100-000
VSD-08-MS	Набор резьбовых соединений из латуни, 8 мм	7100-0064-1300-000
VSD-06-VA	Набор резьбовых соединений из нержавеющей стали VA, 6 мм	7100-0064-1200-000
VSD-08-VA	Набор резьбовых соединений из нержавеющей стали VA, 8 мм	7100-0064-1400-000
WH-400	Крепежного элемента для настенного монтажа (кронштейн)	7100-0066-0100-000

**Преобразователь давления измерительный,  
вкл. DIN-разъем и монтажный уголок,  
с активным выходом**

Измерительные преобразователи давления **PREMASGARD® SHD-692** предназначены для измерения давления в газообразных и жидких средах. Измеренные величины преобразуются в сигналы 0–10 В или 4...20 мА. Монтаж - 2 x G 1/2 дюйма, 27 NPT, резьба внутренняя. Находит применение в трубопроводах и гидравлических системах, в машиностроении и производстве промышленного оборудования, а также при автоматизации зданий.

**Непригоден для аммиака и фреонов!**

**SHD 692**  
с дисплеем  
(опционально)



**ТЕХНИЧЕСКИЕ ДАННЫЕ**

Напряжение питания:	24 В перем. тока (+15% / -10%), 18–33 В пост. тока в случае варианта U 24 В пост. тока (±20%) в случае варианта I
Диапазон измерения:	см. таблицу
Выходной сигнал:	0–10 В (3 провода) или 4...20 мА (2 провода)
Допустимая нагрузка выходного элемента: (при номинальном напряжении)	$R_L > 10 \text{ k}\Omega$ в случае варианта U $R_L < 600 \Omega$ в случае варианта I
Эл. подключение:	0,25 – 1,5 мм <sup>2</sup> , посредством разъема DIN EN 175301-803-A (входит в объем поставки)
Подвод давления:	трубное резьбовое соединение для труб 6 мм (G 1/2 дюйма - 27 NPT, резьба внутренняя)
Тип давления:	дифференциальное
Принцип измерения:	<b>керамическая измерительная ячейка</b>
Среда:	жидкая или газообразная
Температура среды:	-15...+80 °C
Монтаж:	при помощи монтажных уголков (входит в объем поставки), произвольное монтажное положение
Корпус:	высококачественная сталь <b>V2A</b> (1.4305)
Детали, соприкасающиеся со средой:	Нержавеющая сталь (1.4305), керамика, уплотнительный материал EPDM (этилен-пропилен-диен-метилен)
Время срабатывания:	< 5 мс
Класс:	0,5 %
Суммарная погрешность:	< 1,3 %
Перегрузка:	см. таблицу (Макс. одностороннее давление)
Давление в системе:	макс. 25 бар (P1 + P2)
Давление разрушения:	1,5 x давление в системе
Сопротивление изоляции:	≥ 100 МОм, при +20 °C (500 В пост. тока)
Класс защиты:	III (согласно EN 60 730)
Степень защиты:	<b>IP 65</b> (согласно EN 60 529)
Нормы:	соответствие CE-нормам, электромагнитная совместимость согласно EN 61326, директива 2014 / 30 / EU
<b>ПРИНАДЛЕЖНОСТИ:</b>	<b>дисплейный модуль</b> , из пластика, полиамид, цвет — черный, дополнительная высота: ок. 73 мм, вставной, <b>откалиброван и настроен на заводе</b> , для отображения разности давлений (в барах, другие единицы по запросу)

Габаритный чертёж **SHD 692**  
Монтажный уголок

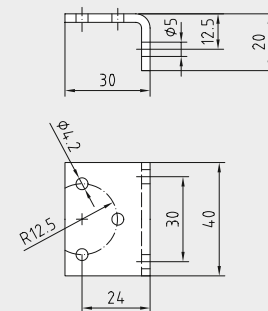


Схема соединения **SHD 692-U**

- 2 Output pressure 0-10V
- 3 GND
- 1 Supply voltage UB+ 24V AC / 18-33V DC

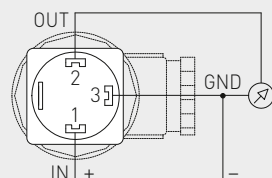
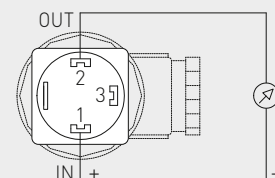


Схема соединения **SHD 692-I**

- 2 Output pressure 4...20mA
- 3 Free
- 1 Supply voltage UB+ 24V DC

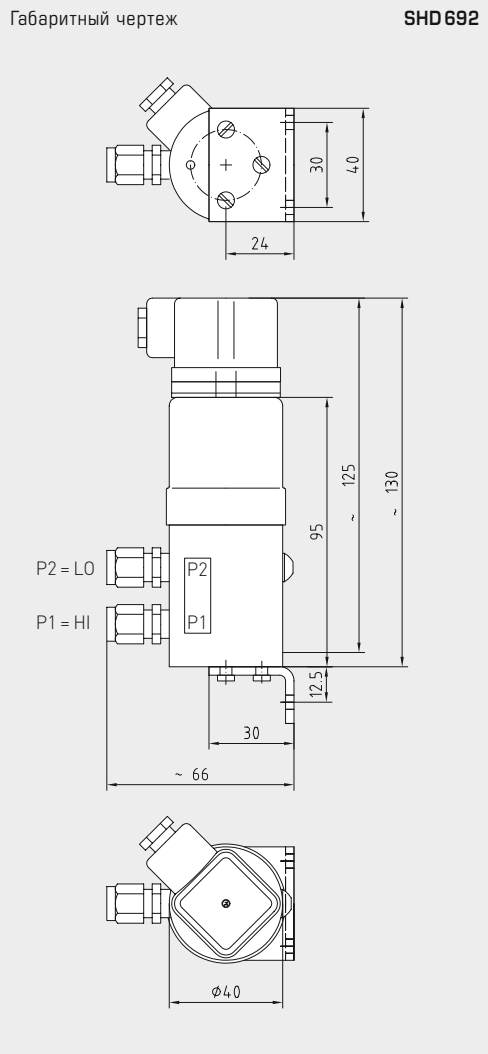




S+S REGELTECHNIK

PREMASGARD® SHD 692

Преобразователь давления измерительный,  
вкл. DIN-разъем и монтажный уголок,  
с активным выходом



SHD 692  
без дисплея  
(стандартное  
исполнение)



Дисплейный модуль  
(Принадлежности)



**PREMASGARD® SHD 692** Преобразователь давления измерительный, *Deluxe* для газообразных и жидких сред

Тип / WG02	Диапазон измерения	Макс. односто- роннее давление	Выход	Арт. №
<b>SHD 692-U</b>				Вариант U
SHD 692-U-900	0...0,1 бар	0,6 бар	0-10 В	1301-4121-0500-000
SHD 692-U-907	0...0,5 бар	3 бар	0-10 В	1301-4121-0510-000
SHD 692-U-912	0... 1 бар	5 бар	0-10 В	1301-4121-0520-000
SHD 692-U-916	0...2,5 бар	12 бар	0-10 В	1301-4121-0530-000
SHD 692-U-918	0... 4 бар	12 бар	0-10 В	1301-4121-0540-000
<b>SHD 692-I</b>				Вариант I
SHD 692-I-900	0...0,1 бар	0,6 бар	4...20 мА	1301-4122-0500-000
SHD 692-I-907	0...0,5 бар	3 бар	4...20 мА	1301-4122-0510-000
SHD 692-I-912	0... 1 бар	5 бар	4...20 мА	1301-4122-0520-000
SHD 692-I-916	0...2,5 бар	12 бар	4...20 мА	1301-4122-0530-000
SHD 692-I-918	0... 4 бар	12 бар	4...20 мА	1301-4122-0540-000
<b>Примечание:</b>	<b>Непригоден для аммиака и фреонов!</b>			

**ПРИНАДЛЕЖНОСТИ**

<b>LCD-SHD</b>	Дисплейный модуль, откалиброван и настроен на заводе, вставной, ЖК-дисплей можно поворачивать и наклонять (бар, другие единицы измерения по запросу)	Дополнительная плата
----------------	---	----------------------



## Освещенность и движение

Датчики освещенности **PHOTASGARD®** и датчики движения и сигнализаторы присутствия **KINASGARD®** обеспечивают экономию энергии и безопасность. Благодаря им затраты на освещение, управление световым режимом, отопление и охлаждение остаются минимальными. Впрочем наши решения также идеально подходят для обнаружения присутствия в зонах безопасности.

### ОБЛАСТИ ПРИМЕНЕНИЯ

- > Отопительное, вентиляционное, климатизирующее и осветительное оборудование
- > Затенение и защита от солнечных лучей
- > Контроль доступа
- > Защищенные и охраняемые зоны
- > Производственные и офисные помещения, соответствующие предписаниям по организации рабочего процесса
- > Коридоры, внутренние двory и автостоянки
- > Теплицы



## PHOTASGARD® & KINASGARD®

500 – 519

### Датчики освещенности

<b>ANKF</b>	Наружный датчик освещенности	<b>507</b>
<b>RHKF</b>	Датчик освещенности для помещений	<b>506</b>
<b>DHKF</b>	Потолочный датчик освещенности	<b>509</b>

### Датчики движения

<b>ABWF</b>	Наружный датчик движения	<b>511</b>
<b>RBWF</b>	Датчик движения для помещений	<b>510</b>
<b>DBWF</b>	Потолочный датчик движения	<b>513</b>
<b>DBWF-C</b>	Потолочный датчик движения	<b>513</b>

### Датчики освещенности и движения

<b>ABWF/LF</b>	Наружный датчик движения и светочувствительный датчик	<b>517</b>
<b>RBWF/LF</b>	Датчик движения для помещений и светочувствительный датчик	<b>515</b>
<b>DBWF/LF/FTF</b>	Потолочный датчик движения и светочувствительный датчик с датчиком влажности и температуры	<b>519</b>



# Освещенность и движение



## PHOTASGARD® & KINASGARD®

Многофункциональные датчики для измерения освещенности и распознавания присутствия людей

### Широкий спектр

Наши активные датчики движения и освещенности многофункциональны. Это уменьшает разнотипность и расширяет возможности для применения. Благодаря микропроцессорам можно отобразить практически любой диапазон измерения, включая заданные клиентом величины. При помощи DIP-переключателей можно отрегулировать многодиапазонные переключения.

### Гарантированная точность

Приборы прошли проверку по самым актуальным критериям. При помощи потенциометра смещения можно точнее подрегулировать каждый датчик. Воспользуйтесь нашим опытом, техническими знаниями, касающимися разработки, производства и продукции, и приобретите данные продукты прямо у производителя.

### Проверенная безопасность



Материалы, отвечающие требованиям директивы RoHS



Производство с защитой от электростатических разрядов



Соответствие нормам ЕС, подтвержденное сторонними лабораториями

### Надежное качество



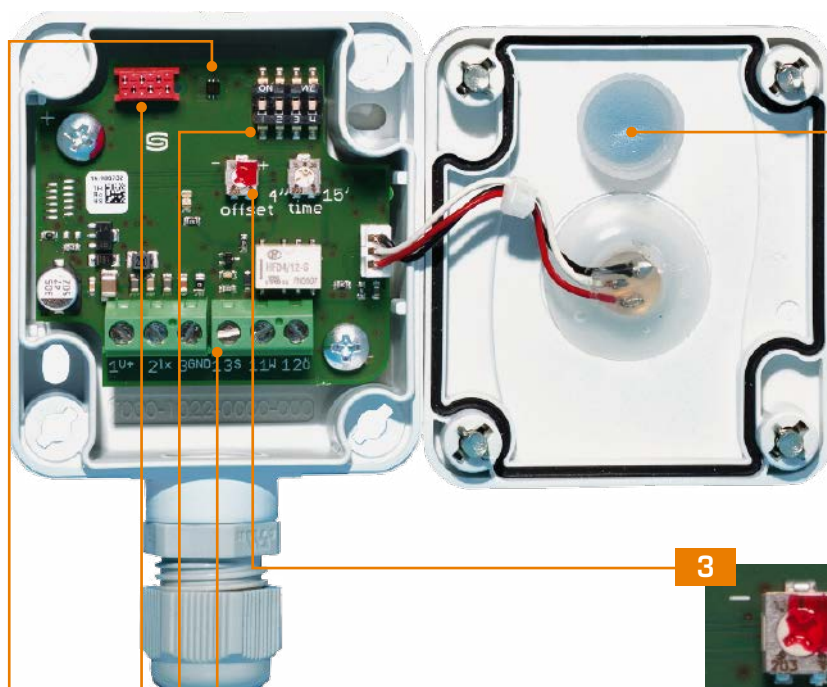
Наш отдел разработок и производство в Нюрнберге получили сертификат TÜV Thüringen согласно DIN EN ISO 9001:2015.



Сертификаты соответствия ГОСТ для экспорта всех продуктов S+S в страны СНГ и Россию



Сертификаты соответствия EAC



### 2 **Рассеиватель**

Степень пропускания и поглощения света согласована с датчиком освещенности. Таким образом увеличивается угол обнаружения.



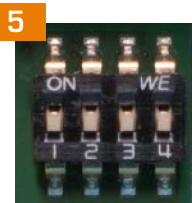
### 3 **Потенциометр смещения**

Для точной настройки (смещение нулевой точки), для дополнительной регулировки при повторной калибровке



### 4 **Винтовые клеммы**

Активные выходные сигналы 0–10 В или 4...20 мА



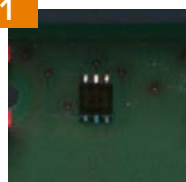
### 5 **DIP-переключатели**

Для переключения между несколькими диапазонами, настройки 4 диапазонов измерения:  
 RHKF 0,5 / 1 / 2 / 20 клк  
 ANKF 0,5 / 1 / 20 / 60 клк



### 6 **Обеспечение качества**

Калибровка и настройка через шинную систему



### 1 **Цифровой фотодатчик**

С высокой разрешающей способностью, не теряет первоначальных свойств с течением времени, для большого линейного диапазона освещенности — от 0 до 120 клк

- > Нестандартные диапазоны измерения, например, для сумеречного света
- > Высокая точность измерения с макс. погрешностью менее 5%

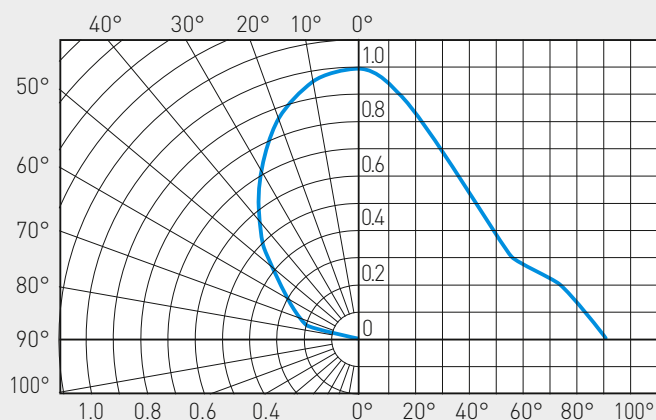


## Общие сведения

## Фотодатчик

Фотодатчик (для установки внутри помещений)

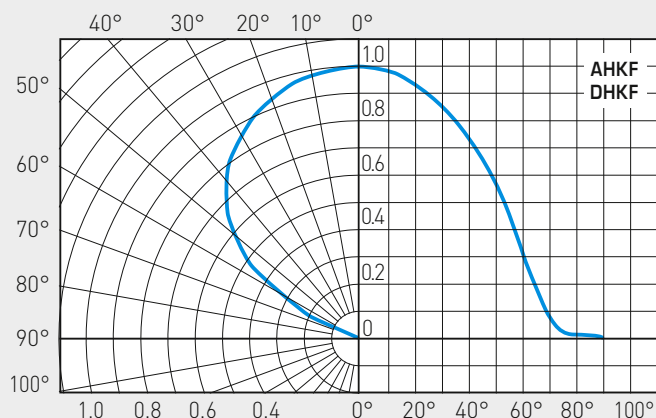
PHOTASGARD®



Характеристическая кривая показывает чувствительность фотодатчика (для установки внутри помещений) в зависимости от угла падения света.

Фотодатчик (для установки снаружи)

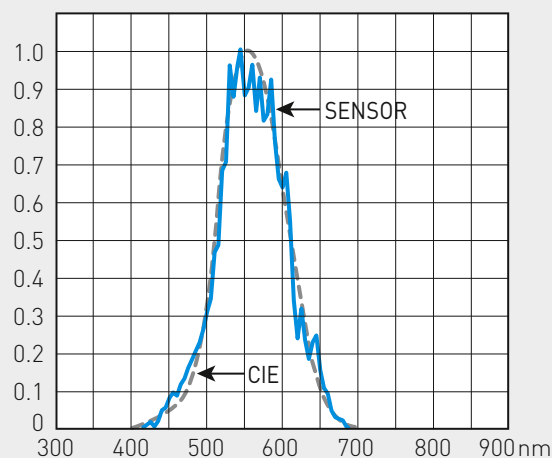
PHOTASGARD®



Характеристическая кривая показывает чувствительность фотодатчика (для установки снаружи) в зависимости от угла падения света.

Фотодатчик (для установки внутри помещений и снаружи)

PHOTASGARD®

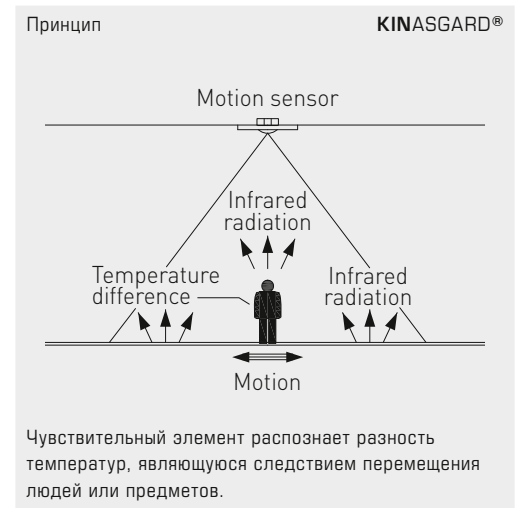
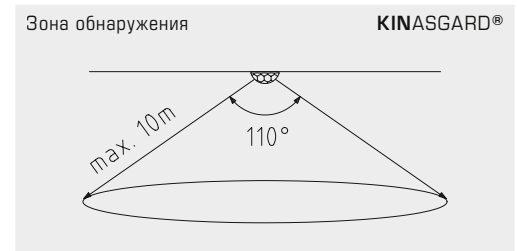
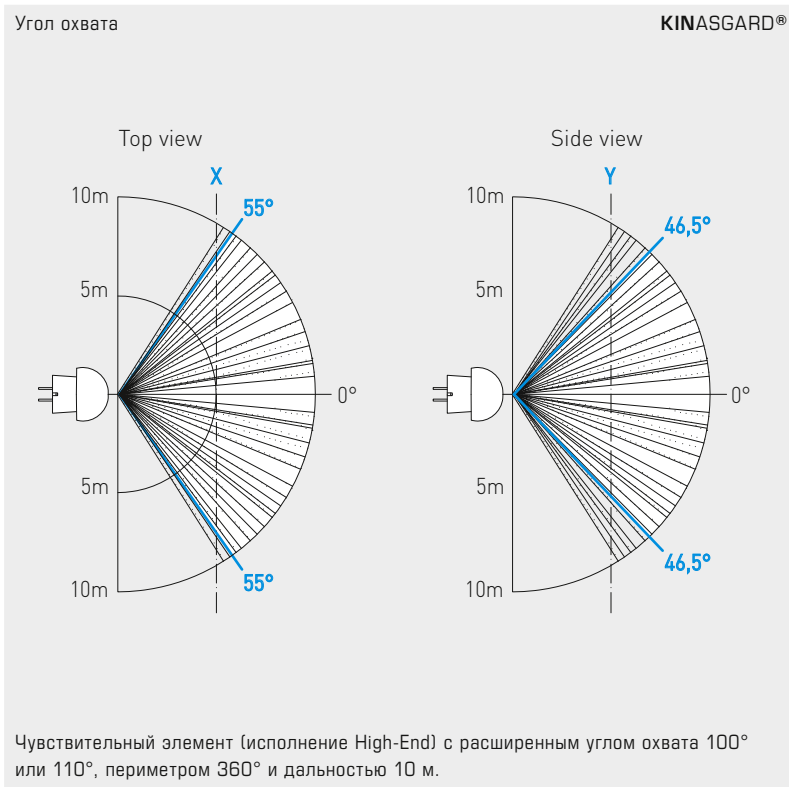


Характеристическая кривая показывает чувствительность фотодатчика на плате в зависимости от длины волны светового излучения; штриховая линия показывает светочувствительность человеческого глаза.

Чувствительный элемент, используемый в датчиках PHOTASGARD®, специально адаптирован к чувствительности человеческого глаза. Максимум чувствительности глаза лежит в диапазоне от 400 нм до 700 нм.

Датчик оснащен специальным фильтром, благодаря чему он может использоваться для измерения освещенности при дневном свете и / или для измерения искусственного освещения с высокой цветовой температурой (аналогично солнечному свету).





Во всех датчиках движения и сигнализаторах присутствия KINASGARD® используется исключительно инфракрасный чувствительный элемент высокого качества с расширенным углом охвата.

Запатентованная оптическая система, состоящая из 20 линз, обеспечивает предельно малый размер темных участков, диаметр которых даже при 10-метровом удалении составляет лишь несколько сантиметров. Датчик успешно регистрирует даже малые движения.

Он распознает изменение интенсивности инфракрасного (теплового) излучения, являющиеся следствием перемещения людей или предметов и служащие причиной вариации температурных градиентов.

Датчик прекрасно подходит для распознавания присутствия людей. Разность температур между чувствительным элементом и объектом должна быть более 5 К.

**Датчик освещенности для внутренних помещений с переключаемым диапазоном измерения и активным выходом**

RHKF

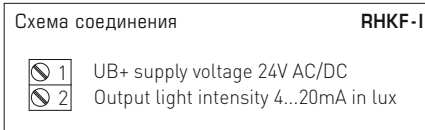
Датчик освещенности / затемнения PHOTASGARD® RHKF с четырьмя переключаемыми диапазонами (четыре прибора в одном) измеряет освещенность посредством диффузора и служит для управления лампами, осветительными установками, жалюзи, шторами. Датчик контролирует условия освещения на рабочих местах, в теплицах, складских помещениях, мастерских, коридорах, на открытых площадках, в промышленных, офисных, жилых и торговых помещениях. Применяется для регулирования освещения с учетом дневного света, в качестве датчика яркости и затемнения, а также для управления защитой от солнечных лучей с целью предотвращения нежелательного нагрева помещений. Таким образом он позволяет свести к минимуму количество типов датчиков и потребность в складских площадях при одновременном расширении области применения. Чувствительный элемент специально адаптирован к чувствительности человеческого глаза. Максимум чувствительности глаза лежит в диапазоне от 400 нм до 700 нм. Датчик оснащается специальным фильтром, благодаря чему может использоваться для измерения освещенности дневного света и / или для измерения искусственного освещения с высокой цветовой температурой (аналогично солнечному свету).



**ТЕХНИЧЕСКИЕ ДАННЫЕ**

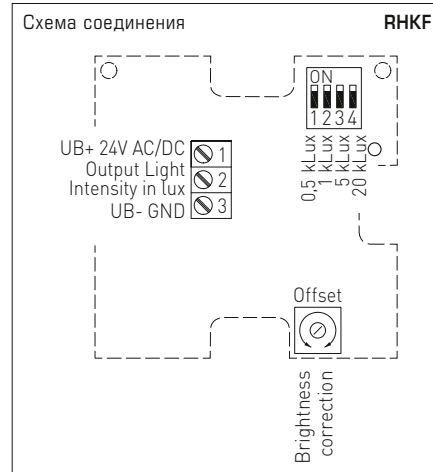
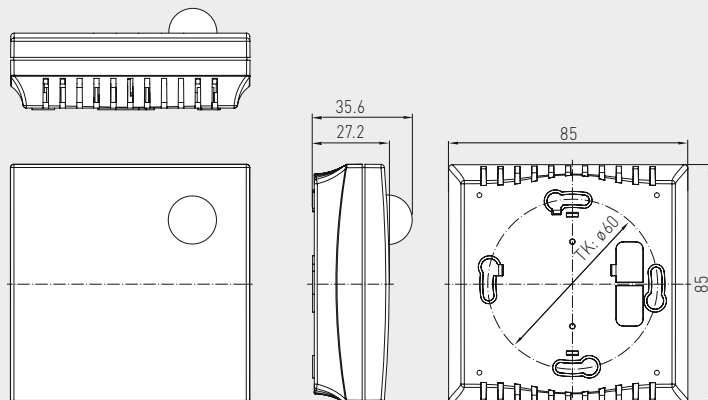
Напряжение питания:	24 В перем. тока ( $\pm 20\%$ ); 15...36 В пост. тока для варианта U 15...36 В пост. тока для варианта I, зависит от нагрузки, стабилизированное, остаточная пульсация $\pm 0,3$ В
Нагрузка:	$R_a(Ohm) = (U_b - 14 V) / 0,02 A$ для варианта I
Сопротивление нагрузки:	$R_L > 5 kOhm$ для варианта U
Потребляемая мощность:	< 1 Вт при 24 В пост. тока; < 2 ВА при 24 В перем. тока
Чувствительный элемент:	фотодатчик с рассеивателем (см. начало главы)
Диапазон измерения:	<b>переключение диапазонов измерения</b> (при помощи DIP-переключателя) 0...500 лк / 1 клк / 5 клк / 20 клк, (опционально – другие диапазоны измерения, например, 100 клк)
Выход:	4...20 мА или 0–10 В (2- или 3-проводное подключение)
Погрешность:	обычно < 5 % верхнего предельного значения
Температура окружающей среды:	0...+50 °C
Эл. подключение:	0,14–1,5 мм <sup>2</sup> , по винтовым зажимам
Корпус:	пластик, акрилонитрил-бутадиенстирол (ABS), цвет – чистый белый (аналогичен RAL 9010)
Размеры:	85 x 85 x 27 мм (Baldur 1)
Монтаж:	настенный или на монтажную коробку Ø 55 мм, низ с четырьмя отверстиями, для закрепления на вертикально или горизонтально установленных коробках для подвода кабеля сзади, с шаблоном отверстия под открытый ввод кабеля сверху или снизу
Класс защиты:	III (согласно EN 60 730)
Степень защиты:	<b>IP 30</b> (согласно EN 60529)
Нормы:	соответствие CE-нормам, электромагнитная совместимость согласно EN 61326, директива 2014 / 30 / EU

Диапазоны измерения (настраиваемые)	DIP 1	DIP 2	DIP 3	DIP 4
0...500 лк	ON	OFF	OFF	OFF
0... 1 клк (default)	OFF	ON	OFF	OFF
0... 5 клк	OFF	OFF	ON	OFF
0... 20 клк	OFF	OFF	OFF	ON



Габаритный чертеж

Корпус Baldur 1 RHKF



**PHOTASGARD® RHKF Датчик освещенности для внутренних помещений**

Тип /WG01	Диапазон измерения освещенность (переключаемый)	Выход освещенность	Арт. №
<b>RHKF</b>			
RHKF-I	0...500 лк / 1 клк / 5 клк / 20 клк	4...20 мА	1601-41A2-2000-000
RHKF-U	0...500 лк / 1 клк / 5 клк / 20 клк	0–10 В	1601-41A1-2000-000
Дополнительная плата:	опционально — свободный выбор других диапазонов, например, 100 клк		по запросу



S+S REGELTECHNIK

PHOTASGARD® АНКФ

Датчик освещенности / затемнения наружный,  
с переключаемым диапазоном измерения  
и активным выходом

Датчик освещенности / затемнения PHOTASGARD® АНКФ с шестью переключаемыми диапазонами (шесть приборов в одном) измеряет освещенность и служит для управления лампами, осветительными установками, жалюзи, шторами. Датчик контролирует условия освещения на рабочих местах, в теплицах, складских помещениях, мастерских, коридорах, на открытых площадках, в промышленных, офисных, жилых и торговых помещениях. Применяется для регулирования освещения с учетом дневного света, в качестве датчика яркости и затемнения, а также для управления защитой от солнечных лучей с целью предотвращения нежелательного нагрева помещений. Таким образом он позволяет свести к минимуму количество типов датчиков и потребность в складских площадях при одновременном расширении области применения. Чувствительный элемент специально адаптирован к чувствительности человеческого глаза. Максимум чувствительности глаза лежит в диапазоне от 400 нм до 700 нм. Датчик оснащается специальным фильтром, благодаря чему может использоваться для измерения освещенности дневного света и / или для измерения искусственного освещения с высокой цветовой температурой (аналогично солнечному свету).

АНКФ



## ТЕХНИЧЕСКИЕ ДАННЫЕ

Напряжение питания:	24 В перем. тока ( $\pm 20\%$ ); 15...36 В пост. тока для варианта U 15...36 В пост. тока для варианта I, зависит от нагрузки, стабилизированное, остаточная пульсация $\pm 0,3$ В
Нагрузка:	$R_a (Ohm) = (U_b - 14 V) / 0,02 A$ для варианта I
Сопротивление нагрузки:	$R_L > 5 kOhm$ для варианта U
Потребляемая мощность:	$< 1 Wt$ при 24 В пост. тока; $< 2 VA$ при 24 В перем. тока
Чувствительный элемент:	фотодатчик (см. начало главы)
Диапазон измерения:	<b>переключение диапазонов измерения</b> (при помощи DIP-переключателя) 0...500 лк / 1 клк / 2 клк / 5 клк / 20 клк / 60 клк, (опционально – другие диапазоны измерения, например, 100 клк)
Выход:	4...20 мА или 0–10 В (2- или 3-проводное подключение)
Погрешность:	обычно $< 5\%$ верхнего предельного значения
Температура окружающей среды:	$-30...+70\text{ }^\circ C$
Эл. подключение:	0,14–1,5 мм <sup>2</sup> , по винтовым зажимам
Корпус:	пластик, устойчивый к ультрафиолетовому излучению, полиамид, 30 % усиление стеклянными шариками, с быстрозаворачиваемыми винтами (комбинация шлиц / крестовой шлиц), цвет — транспортный белый (аналогичен RAL 9016), крышка прозрачная!
Размеры корпуса:	72 x 64 x 43,3 мм (Тур 1)
Подсоединение кабеля:	<b>резьбовой кабельный ввод</b> из пластика (M 16 x 1,5; с разгрузкой от натяжения, сменный, внутренний диаметр 10,4 мм) <b>или</b> <b>разъем M12</b> (опционально по запросу)
Монтаж:	открытый
Класс защиты:	III (согласно EN 60730)
Степень защиты:	<b>IP 67</b> (согласно EN 60529), корпус проверен, TÜV SÜD, отчет № 713139052 (Тур 1)
Нормы:	соответствие CE-нормам, электромагнитная совместимость согласно EN 61326, директива 2014 / 30 / EU

Диапазоны измерения (настраиваемые)	DIP 1	DIP 2	DIP 3	DIP 4
0...500 лк	OFF	OFF	OFF	–
0... 1 клк	<b>ON</b>	OFF	OFF	–
0... 2 клк	OFF	<b>ON</b>	OFF	–
0... 5 клк	<b>ON</b>	<b>ON</b>	OFF	–
0... 20 клк (default)	OFF	OFF	<b>ON</b>	–
0... 60 клк	<b>ON</b>	OFF	<b>ON</b>	–

Схема соединения

АНКФ-U

- 1 UB+ supply voltage 24V AC/DC
- 2 Output light intensity 0-10V in lux
- 3 UB- GND

Схема соединения

АНКФ-I

- 1 UB+ supply voltage 24V AC/DC
- 2 Output light intensity 4...20mA in lux

Габаритный чертёж

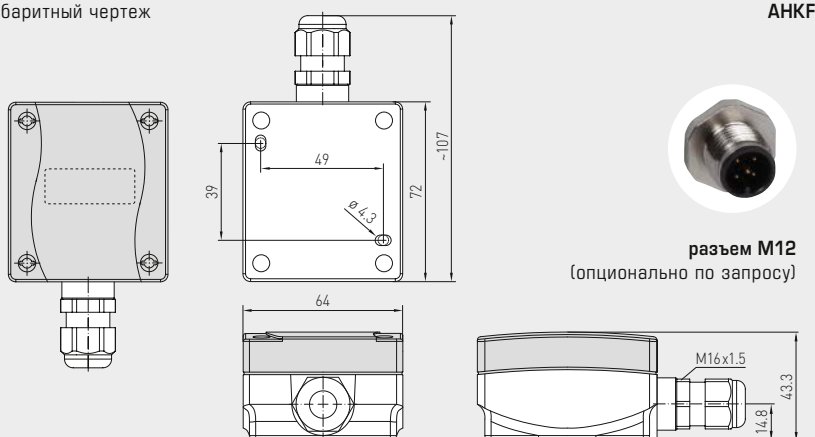
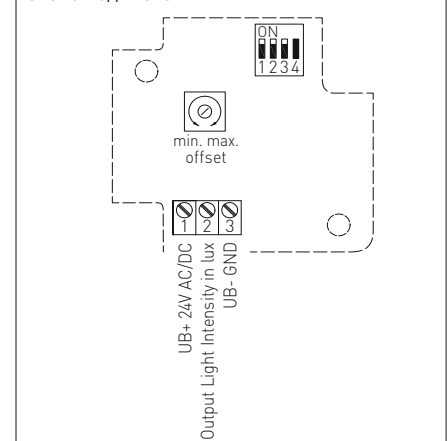


Схема подключения

АНКФ



PHOTASGARD® АНКФ Датчик освещенности / затемнения наружный

Тип / WG01	Диапазон измерения освещенности (переключаемый)	Выход освещенности	Арт. №
<b>АНКФ</b>			
АНКФ-I	0...500 лк / 1 / 2 / 5 / 20 / 60 клк	4...20 мА	1601-1112-1000-000
АНКФ-U	0...500 лк / 1 / 2 / 5 / 20 / 60 клк	0–10В	1601-1111-1000-000
Дополнительная плата:	опционально — свободный выбор других диапазонов, например, 100 клк		по запросу

**Потолочный датчик освещенности,  
с переключаемым диапазоном измерения  
и активным выходом**

Датчик освещенности **PHOTASGARD® DHKF** с шестью переключаемыми диапазонами измерения (шесть приборов в одном) для установки в запотолочное пространство. Вставная присоединительная головка для быстрого и простого монтажа. Измерительный преобразователь вынесен в отдельный корпус.

Чувствительный элемент специально адаптирован к чувствительности человеческого глаза. Его максимальная чувствительность находится в диапазоне от 400 нм до 700 нм. Датчик оснащается специальным фильтром, благодаря которому может использоваться для измерения силы естественного освещения и/или для измерения искусственного освещения с высокой цветовой температурой (аналогично солнечному свету).

Предназначен для регулирования освещения с учетом дневного света, для управления лампами, осветительными установками, жалюзи и шторами, а также для управления яркостью и защитой от солнечных лучей с целью предотвращения нежелательного нагрева помещений. Применяется в теплицах, складских и промышленных помещениях, мастерских, коридорах, жилых и торговых помещениях.

### ТЕХНИЧЕСКИЕ ДАННЫЕ

Напряжение питания:	24 В перем. тока ( $\pm 20\%$ ), 15...36 В пост. тока для варианта U 15...36 В пост. тока для варианта I, зависит от нагрузки, стабилизированное, остаточная пульсация $\pm 0,3$ В
Нагрузка:	$R_L (Ohm) = (U_b - 14 \text{ В}) / 0,02 \text{ А}$ для варианта I
Сопротивление нагрузки:	$R_L > 5 \text{ кОм}$ для варианта U
Потребляемая мощность:	$< 1 \text{ Вт}$ при 24 В пост. тока; $< 2 \text{ ВА}$ при 24 В перем. тока
Чувствительный элемент:	фотодатчик (см. начало главы)
Диапазон измерения:	переключение диапазонов измерения (при помощи DIP-переключателя) <b>0...500 лк / 1 клк / 2 клк / 5 клк / 20 клк / 60 клк</b> , (опционально – другие диапазоны измерения, например, 100 клк)
Выход:	4...20 мА или 0–10 В
Погрешность:	обычно $< 5\%$ верхнего предельного значения
Температура окружающей среды:	$-30...+70 \text{ }^\circ\text{C}$
Корпус:	пластик, устойчивый к ультрафиолетовому излучению, полиамид, 30 % усиление стеклянными шариками, с быстрозаворачиваемыми винтами (комбинация шлиц / крестовой шлиц), цвет — транспортный белый (аналогичен RAL 9016)
Размеры корпуса:	72 x 64 x 37,8 мм (Тур1)
Эл. подключение:	двух- или трехпроводное (см. схему соединения), 0,14–1,5 мм <sup>2</sup> , по винтовым зажимам
Подсоединение кабеля:	<b>резьбовой кабельный ввод</b> из пластика (M 16 x 1,5; с разгрузкой от натяжения, сменный, внутренний диаметр 10,4 мм) <b>или</b> <b>разъем M12</b> согласно DIN EN 61076-2-101 (опционально по запросу)
Соединительный кабель:	ПВХ, LiYY, 4 x 0,14 мм <sup>2</sup> , длина кабеля (KL) = прим. 2 м
Присоединительная головка:	из пластика, поликарбонат (PC), белый цвет, <b>вставная</b> , Ø = ок. 35 мм, В = ок. 29 мм
Монтаж (чувствительный элемент):	в запотолочное пространство, вырез в потолке Ø = 30 мм, крышка Ø = < 35 мм
Степень защиты:	<b>IP 67</b> (согласно EN 60 529) корпус проверен, TÜV SÜD, отчет № 713139052 (Тур1) <b>IP 30</b> (согласно EN 60 529), датчик в смонтированном состоянии
Класс защиты:	III (согласно EN 60 730)
Нормы:	соответствие CE-нормам, электромагнитная совместимость согласно EN 61326, директива 2014 / 30 / EU «Электромагнитная совместимость»

DHKF

Присоединительная головка,  
вставная



Диапазоны измерения (настраиваемые)	DIP 1	DIP 2	DIP 3
0...500 лк	OFF	OFF	OFF
0... 1 клк	<b>ON</b>	OFF	OFF
0... 2 клк	OFF	<b>ON</b>	OFF
0... 5 клк	<b>ON</b>	<b>ON</b>	OFF
0... <b>20 клк</b> (default)	OFF	OFF	<b>ON</b>
0... 60 клк	<b>ON</b>	OFF	<b>ON</b>

Примечание: **DIP 4, 5, 6** не задействованы!

Схема соединения

DHKF-U

	UB+ supply voltage 24V AC/DC
	Output light intensity 0-10V in lux
	free
	UB- GND

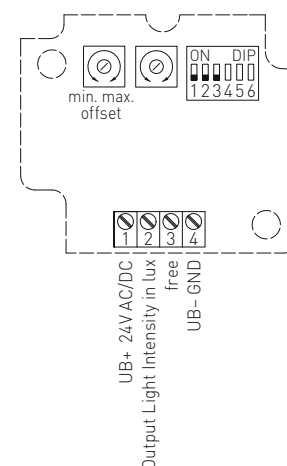
Схема соединения

DHKF-I

	UB+ supply voltage 24V AC/DC
	Output light intensity 4...20mA in lux

Схема подключения

DHKF





S+S REGELTECHNIK

PHOTASGARD® DHKF

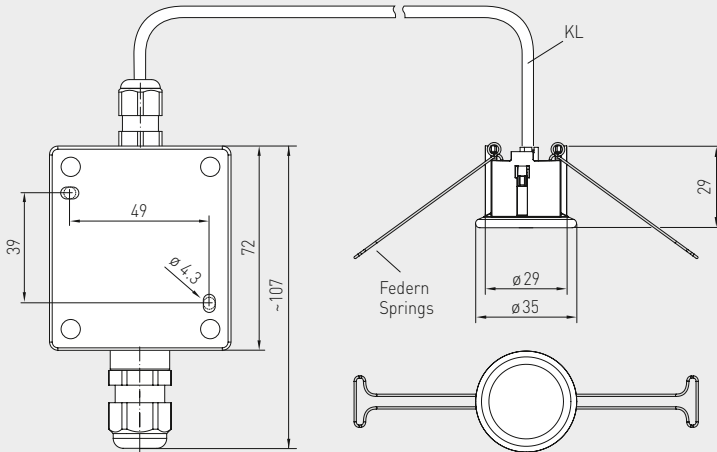
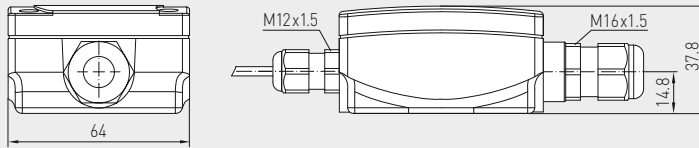
Потолочный датчик освещенности,  
с переключаемым диапазоном измерения  
и активным выходом



Габаритный чертёж

DHKF

DHKF



разъем M12  
(опционально по запросу)



PHOTASGARD® DHKF Потолочный датчик освещенности

Тип / WG01	Диапазон измерения освещенность (переключаемый)	Выход освещенность	Арт. №
<b>DHKF</b>			
DHKF I	0...500 лк / 1 / 2 / 5 / 20 / 60 клк	4...20 мА	1601-6122-1000-000
DHKF U	0...500 лк / 1 / 2 / 5 / 20 / 60 клк	0-10 В	1601-6121-1000-000
Дополнительная плата:	опционально — свободный выбор других диапазонов, например, 100 клк		по запросу
Опционально:	Подсоединение кабеля с разъемом M12 согласно DIN EN 61076-2-101		по запросу



**Датчик движения для внутренних помещений,  
с релейным выходом**

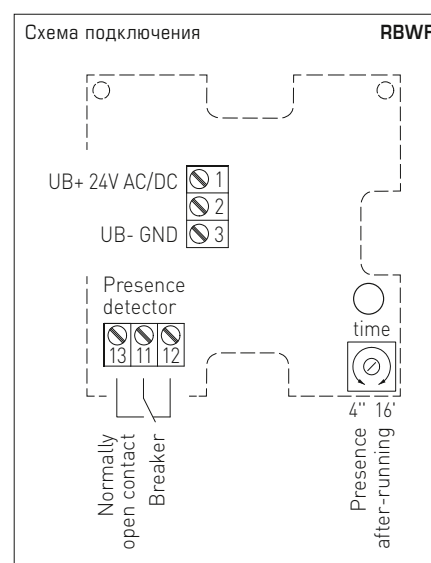
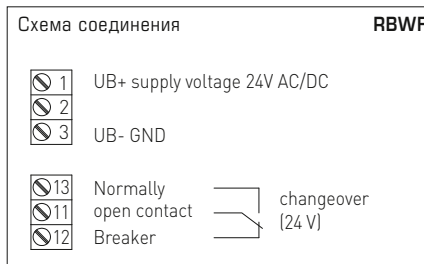
Датчик движения и сигнализатор присутствия KINASGARD® RBWF регистрирует присутствие людей и наличие движения. Он оснащен релейным контактом на выходе. Чувствительный элемент распознает движение в пределах угла охвата 110°, с периметром 360°. Запатентованная оптическая система, состоящая из 20 линз, обеспечивает предельно малый размер темных участков, диаметр которых даже при 10-метровом удалении составляет лишь несколько сантиметров. Датчик успешно регистрирует даже малые движения. Он размещен в элегантном корпусе из пластика с защелкивающейся крышкой, низ с четырьмя отверстиями, для закрепления на вертикально или горизонтально установленных коробках, с шаблоном отверстия под открытый ввод кабеля. Служит для контроля и распознавания состояний, а также для управления параметрами помещения в зависимости от наличия / отсутствия движения: например, понижением температуры в неиспользуемых помещениях. Применяется в коридорах, открытых площадках, промышленных, офисных, жилых и торговых помещениях.

RBWF



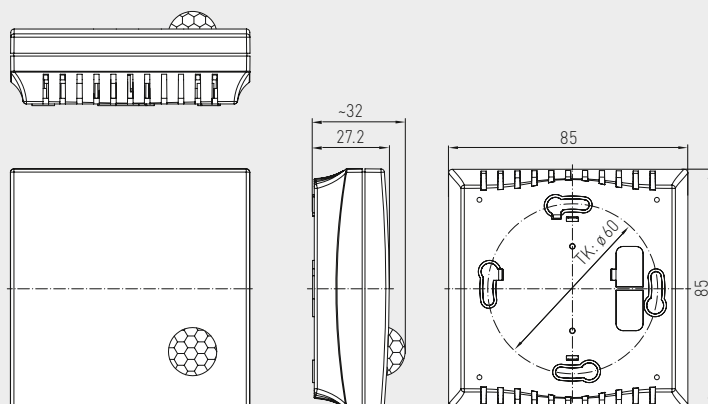
**ТЕХНИЧЕСКИЕ ДАННЫЕ**

Напряжение питания:	24 В перем. тока (±20%); 15...36 В пост. тока
Потребляемая мощность:	< 1 Вт при 24 В пост. тока; < 2 ВА при 24 В перем. тока
Чувствительный элемент:	инфракрасный датчик движения (см. начало главы)
Зона обнаружения:	круговая, 360°, угол охвата 90° / 110°, дальность обнаружения прибл. 10 м
Обнаружение движения:	люди и предметы, необходимая разность температур объекта и окружающей среды ≥ 5 К
Выход:	нет движения / есть движение + обнаружения присутствия людей, беспотенциальный замыкающий / размыкающий (24 В), омическая нагрузка 1 А
Время возврата в дежурный режим:	настраивается в пределах от 4с до 16 мин
Температура окружающей среды:	0...+50 °С
Эл. подключение:	0,14–1,5 мм², по винтовым зажимам
Корпус:	пластик, акрилонитрил-бутадиенстирол (ABS), цвет — чистый белый (аналогичен RAL 9010)
Размеры:	85 x 85 x 27 мм (Baldur 1)
Монтаж:	настенный или на монтажную коробку Ø 55 мм, низ с четырьмя отверстиями, для закрепления на вертикально или горизонтально установленных коробках для подвода кабеля сзади, с шаблоном отверстия под открытый ввод кабеля сверху или снизу
Класс защиты:	III (согласно EN 60 730)
Степень защиты:	<b>IP 30</b> (согласно EN 60 529)
Нормы:	соответствие CE-нормам, электромагнитная совместимость согласно EN 61326, директива 2014 / 30 / EU



Габаритный чертеж

Корпус **Baldur 1**  
**RBWF**



**KINASGARD® RBWF Датчик движения для внутренних помещений**

Тип / WG01	Обнаружение присутствия + движения	Выход присутствия + движения	Арт. №
<b>RBWF</b>			
RBWF-W	да / нет (устройства реле on / off)	переключатель	1401-41A0-4000-000

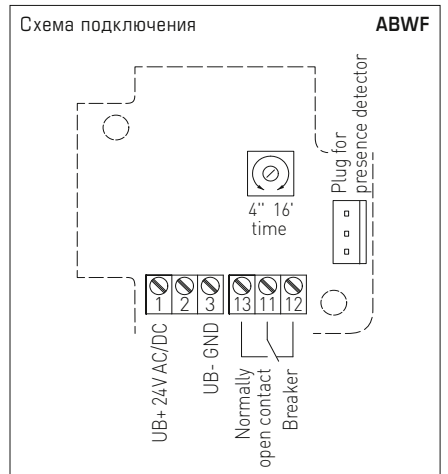
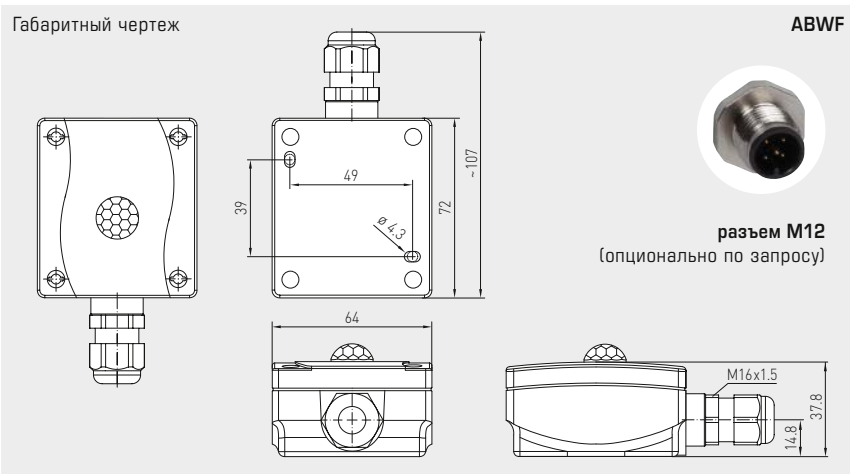
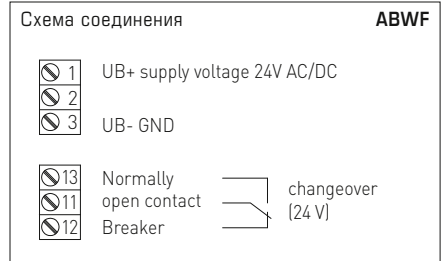
Датчик движения и сигнализатор присутствия KINASGARD® ABWF регистрирует присутствие людей и наличие движения. Он служит для контроля и распознавания состояний, а также для управления параметрами помещения в зависимости от наличия / отсутствия движения: например, понижением температуры в неиспользуемых помещениях. Применяется в коридорах, открытых площадках, промышленных, офисных, жилых и торговых помещениях. Чувствительный элемент распознает движение в пределах угла охвата 110°, с периметром 360°. Запатентованная оптическая система, состоящая из 20 линз, обеспечивает предельно малый размер темных участков, диаметр которых даже при 10-метровом удалении составляет лишь несколько сантиметров. Датчик успешно регистрирует даже малые движения. Он распознает изменение интенсивности инфракрасного (теплого) излучения, являющиеся следствием перемещения людей или предметов и служащие причиной вариации температурных градиентов. Датчик прекрасно подходит для распознавания присутствия людей. Разность температур между чувствительным элементом и объектом должна быть более 5 К.

ABWF



**ТЕХНИЧЕСКИЕ ДАННЫЕ**

Напряжение питания:	24 В перем. тока (±20%); 15...36 В пост. тока
Потребляемая мощность:	< 1 Вт при 24 В пост. тока; < 2 ВА при 24 В перем. тока
Чувствительный элемент:	инфракрасный датчик движения (см. начало главы)
Зона обнаружения:	круговая, 360°, угол охвата 90° / 110°, дальность обнаружения прилб. 10 м
Обнаружение движения:	люди и предметы, необходимая разность температур объекта и окружающей среды ≥ 5 К
Выход:	нет движения / есть движение + обнаружения присутствия людей, беспотенциальный замыкающий / размыкающий (24 В), омическая нагрузка 1 А
Время возврата в дежурный режим:	настраивается в пределах от 4 с до 16 мин
Температура окружающей среды:	-10...+50 °С
Эл. подключение:	0,14–1,5 мм², по винтовым зажимам
Корпус:	пластик, устойчивый к ультрафиолетовому излучению, полиамид, 30 % усиление стеклянными шариками, с быстрозаворачиваемыми винтами (комбинация шлиц / крестовой шлиц), цвет — транспортный белый (аналогичен RAL 9016)
Размеры корпуса:	72 x 64 x 37,8 мм (Тур 1)
Подсоединение кабеля:	<b>резьбовой кабельный ввод</b> из пластика (M 16 x 1,5; с разгрузкой от натяжения, сменный, внутренний диаметр 10,4 мм) <b>или разъем M12</b> (опционально по запросу)
Монтаж:	открытый
Класс защиты:	III (согласно EN 60 730)
Степень защиты:	<b>IP 65</b> (согласно EN 60529), корпус проверен, TÜV SÜD, отчет № 713139052 (Тур 1)
Нормы:	соответствие CE-нормам, электромагнитная совместимость согласно EN 61326, директива 2014 / 30 / EU



<b>KINASGARD® ABWF Датчик движения наружный</b>			
<b>Тип / WG01</b>	<b>Обнаружение</b> присутствия + движения	<b>Выход</b> присутствия + движения	<b>Арт. №</b>
<b>ABWF</b>			
ABWF-W	да / нет (устройства реле on / off)	переключатель	1401-1110-4000-000

**Потолочный датчик движения,  
с релейным выходом**

Потолочный датчик движения и сигнализатор присутствия KINASGARD® DBWF / DBWF-C регистрирует присутствие людей и наличие движения. В качестве выхода используется релейный контакт. Он служит для контроля и распознавания состояний, а также для управления параметрами помещения в зависимости от наличия/отсутствия движения: например, для понижения температуры в неиспользуемых помещениях. Устанавливается в запотолочное пространство коридоров, офисных, жилых и торговых помещениях. Вставная присоединительная головка для быстрого и простого монтажа. Измерительный преобразователь вынесен в отдельный корпус. Чувствительный элемент распознает движение в пределах угла охвата 110°, с периметром 360°. Запатентованная оптическая система, состоящая из 20 линз, обеспечивает предельно малый размер темных участков, диаметр которых даже при 10-метровом удалении составляет лишь несколько сантиметров. Датчик успешно регистрирует даже малые движения.

**DBWF  
DBWF-C**

Присоединительная головка,  
вставная



**ТЕХНИЧЕСКИЕ ДАННЫЕ**

Напряжение питания:	24 В перем. тока ( $\pm 20\%$ ), 15–36 В пост. тока
Потребляемая мощность:	< 1 Вт при 24 В пост. тока; < 2 ВА при 24 В перем. тока
Чувствительный элемент:	инфракрасный датчик движения (см. начало главы)
Зона обнаружения:	360°, угол охвата 90°/110°, дальность прикл. 10 м, в форме круга, при высоте установки прикл. 3 м чувствительный элемент имеет радиус обнаружения (r) прикл. 3,4 м
Обнаружение движения:	люди и предметы, необходимая разность температур объекта и окружающей среды $\geq 5$ К
Время возврата в дежурный режим:	настраивается в пределах от 4 с до 16 мин
Температура окружающей среды:	-10...+50 °C
Присоединительная головка:	пластик, поликарбонат (PC), белый цвет, <b>вставная</b>
Соединительный кабель:	ПВХ, LiYY, 4 x 0,14 мм <sup>2</sup> , длина кабеля (KL) = прим. 2 м
Эл. подключение:	0,14–1,5 мм <sup>2</sup> , по винтовым зажимам
Монтаж (чувствительный элемент):	в запотолочное пространство, вырез в потолке $\varnothing = 30$ мм, крышка $\varnothing < 35$ мм
Степень защиты (чувствительный элемент):	<b>IP 30</b> (согласно EN 60529) в смонтированном состоянии
Класс защиты (чувствительный элемент):	III (согласно EN 60730)
Нормы:	соответствие нормам ЕС, электромагнитная совместимость согласно EN 61326, директива 2014 / 30 / EU «Электромагнитная совместимость»

**Измерительный преобразователь DBWF**

Выход:	беспотенциальный <b>переключающий контакт</b> (24 В), омическая нагрузка 1 А
Корпус:	пластик, устойчивый к ультрафиолетовому излучению, полиамид, 30 % усиление стеклянными шариками, с быстрозаворачиваемыми винтами (комбинация шлиц / крестовой шлиц), цвет — транспортный белый (аналогичен RAL 9016)
Размеры корпуса:	72 x 64 x 37,8 мм (Тур 1)
Подсоединение кабеля:	<b>резбовой кабельный ввод</b> из пластика (M 16 x 1,5; с разгрузкой от натяжения, сменный, внутренний диаметр 10,4 мм) <b>или разъем M12</b> согласно DIN EN 61076-2-101 (опционально по запросу)
Степень защиты (Корпус):	<b>IP 67</b> (согласно EN 60529), корпус проверен, TÜV SÜD, отчет № 713139052 (Тур 1)

**Измерительный преобразователь DBWF-C**

Выход:	беспотенциальный <b>замыкающий контакт</b> , сигнальное реле, макс. 24 В / 0,5 А
Корпус:	пластик, ПВХ, черный цвет
Размеры корпус:	55 x 20 x 15 мм (компактное исполнение)
Степень защиты (корпус):	<b>IP 20</b> (согласно EN 60529) (компактное исполнение)

Схема подключения DBWF

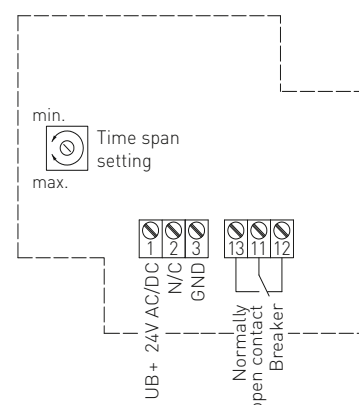


Схема подключения DBWF-C

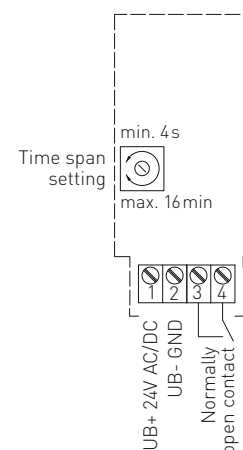


Схема соединения DBWF

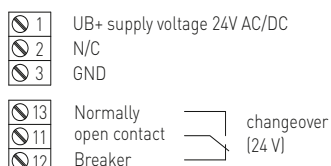
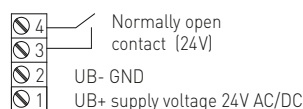


Схема соединения DBWF-C







S+S REGELTECHNIK

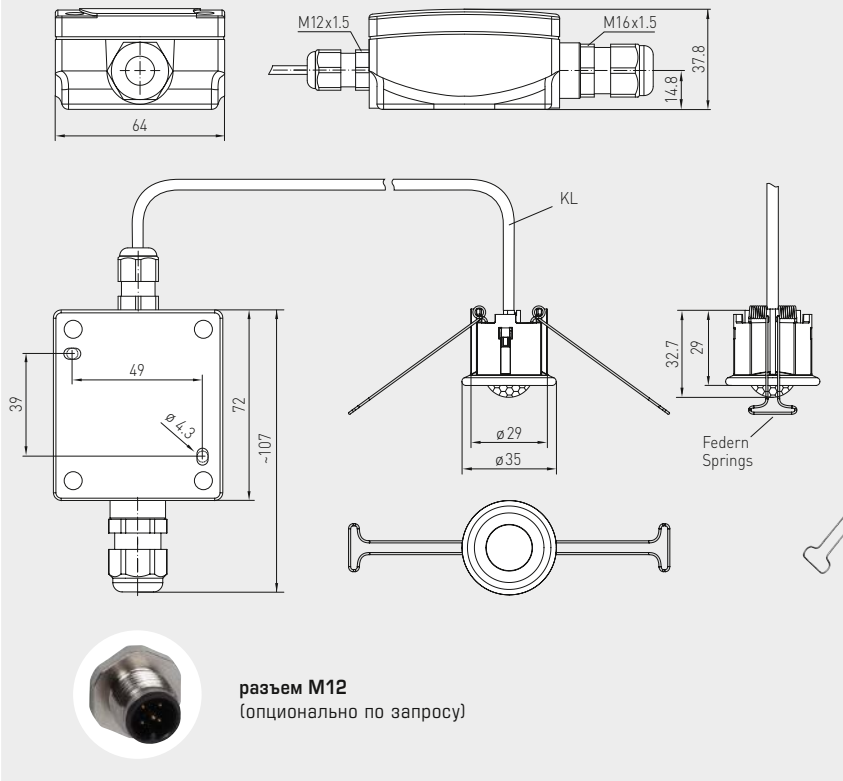
KINASGARD® DBWF  
KINASGARD® DBWF-C

Потолочный датчик движения,  
с релейным выходом

Габаритный чертёж

DBWF

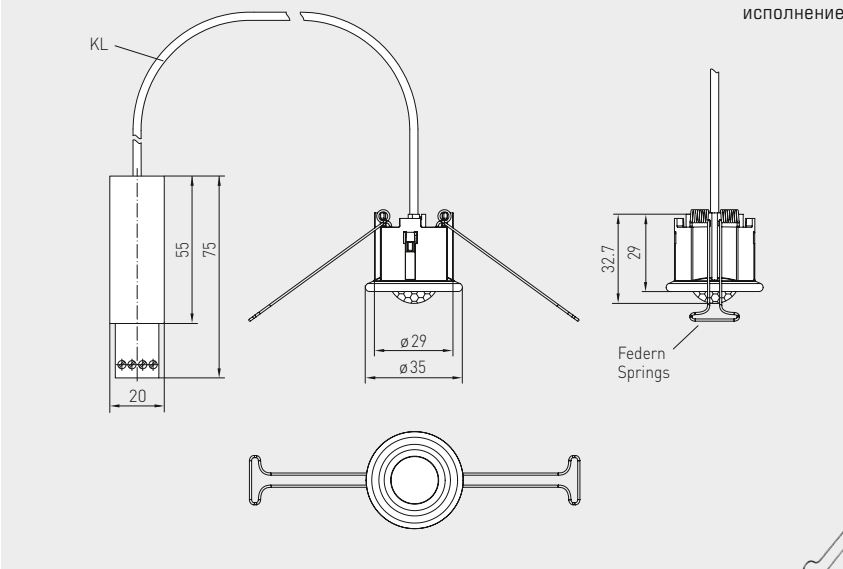
DBWF



Габаритный чертёж

DBWF-C  
Компактное  
исполнение

DBWF-C  
Компактное  
исполнение



KINASGARD® DBWF Потолочный датчик движения  
KINASGARD® DBWF-C Потолочный датчик движения, компактное исполнение

Тип / WG01	Обнаружение присутствия и движения	Выход присутствие и движение	Арт. №
<b>DBWF</b>			
DBWF-W	да/нет (реле вкл./выкл.)	переключающий	1401-6120-3000-000
Опционально:	Подсоединение кабеля с разъемом M12 согласно DIN EN 61076-2-101		по запросу
<b>DBWF-C</b>			
DBWF-C	да/нет (реле вкл./выкл.)	замыкающий	1401-6130-1000-006

## Датчик движения и светочувствительный датчик для внутренних помещений, мультисенсорное устройство с активным и релейным выходом

S+S REGELTECHNIK

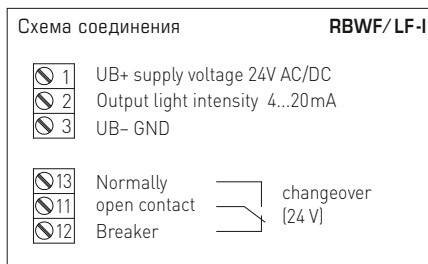
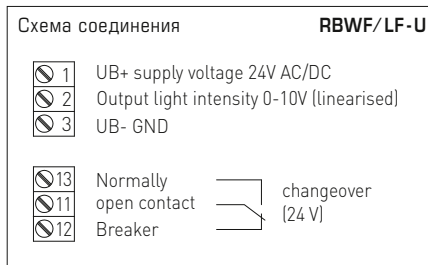
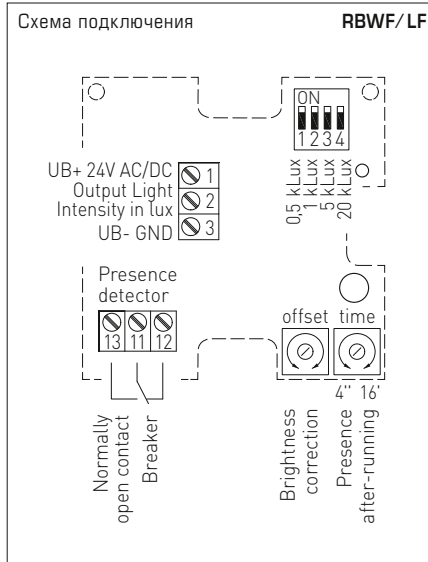
Датчик движения и светочувствительный датчик и сигнализатор присутствия KINASGARD® RBWF/LF является комбинированным устройством; он регистрирует движение, а также освещенность посредством рассеивателя и присутствие людей и служит для распознавания состояний. Для освещенности он генерирует нормированный сигнал 0–10 В или 4...20 мА, для движения в качестве выхода используется релейный контакт.

Он применяется при автоматизации зданий, в коридорах, на рабочих местах, в промышленных, офисных и торговых помещениях для регулирования освещения по мере необходимости, например, в качестве контроллера защиты от солнца, для зависящего от дневного света постоянного регулирования освещения, для управления жалюзи / лампами, для автоматизированного энергосбережения, в целях избежания излишнего нагрева помещений или для охлаждения незанятых помещений.

### ТЕХНИЧЕСКИЕ ДАННЫЕ

Напряжение питания:	24 В перем. тока ( $\pm 20\%$ ); 15...36 В пост. тока для варианта U 15...36 В пост. тока для варианта I, зависит от нагрузки, стабилизированное, остаточная пульсация $\pm 0,3$ В
Нагрузка:	$R_a(Ohm) = (U_b - 14 \text{ В}) / 0,02 \text{ А}$ для варианта I
Сопротивление нагрузки:	$R_L > 5 \text{ кОм}$ для варианта U
Потребляемая мощность:	$< 1 \text{ Вт}$ при 24 В пост. тока; $< 2 \text{ ВА}$ при 24 В перем. тока
Чувствительный элемент:	инфракрасный датчик движения и фотодатчик с рассеивателем (см. начало главы)
Выход датчика движения:	нет движения / есть движение + обнаружения присутствия людей, беспотенциальный переключающий контакт (24 В), омическая нагрузка 1 А
Время возврата в дежурный режим:	настраивается в пределах от 4 с до 16 мин
Диапазон измерения светочувствительного датчика:	<b>переключение диапазонов измерения</b> (при помощи DIP-переключателя) <b>0...500 лк / 1 клк / 5 клк / 20 клк</b> (опционально – другие диапазоны измерения, например, 100 клк)
Выход светочувствительного датчика:	0–10 В (линеариз., активный, 3-проводное подключение) или 4...20 мА
Погрешность светочувствительного датчика:	обычно $< 5\%$ верхнего предельного значения
Температура окружающей среды:	0...+50 °C
Эл. подключение:	0,14–1,5 мм <sup>2</sup> , по винтовым зажимам
Корпус:	пластик, акрилонитрил-бутадиенстирол (ABS), цвет – чистый белый (аналогичен RAL 9010)
Размеры:	85 x 85 x 27 мм (Baldur 1)
Монтаж:	настенный или на монтажную коробку $\varnothing 55$ мм, низ с четырьмя отверстиями, для закрепления на вертикально или горизонтально установленных коробках для подвода кабеля сзади, с шаблоном отверстия под открытый ввод кабеля сверху или снизу
Класс защиты:	III (согласно EN 60 730)
Степень защиты:	<b>IP 30</b> (согласно EN 60 529)
Нормы:	соответствие CE-нормам, электромагнитная совместимость согласно EN 61326, директива 2014 / 30 / EU

Диапазоны измерения (настраиваемые)	DIP 1	DIP 2	DIP 3	DIP 4
0...500 лк	ON	OFF	OFF	OFF
0... 1 клк (default)	OFF	ON	OFF	OFF
0... 5 клк	OFF	OFF	ON	OFF
0... 20 клк	OFF	OFF	OFF	ON



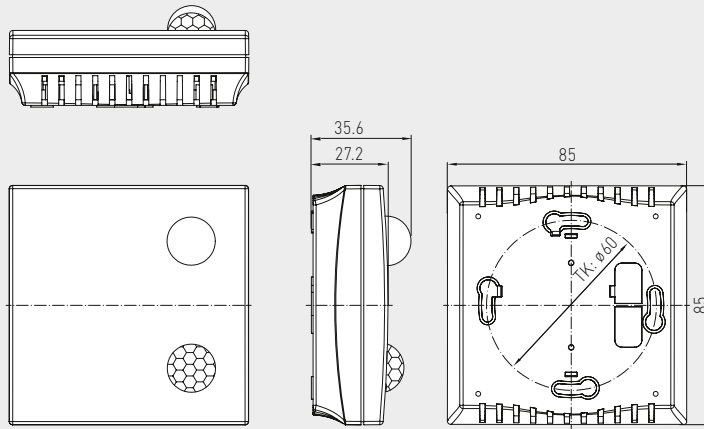


S+S REGELTECHNIK

Датчик движения и светочувствительный датчик для внутренних помещений, мультисенсорное устройство с активным и релейным выходом

Габаритный чертеж

Корпус Baldur 1  
RBWF/LF



RBWF/LF



KINASGARD® RBWF/LF Датчик движения и светочувствительный датчик для внутренних помещений

Тип/WG01	Обнаружение, Диапазон измерения	Выход	Арт. №
<b>RBWF-LF-U</b>			
1. Присутствие + движение	да / нет (устройства реле on / off)	переключатель	1401-41A1-1100-000
2. Освещенность	0...500 лк / 1 клк / 5 клк / 20 клк	0-10 В (линеариз.)	
<b>RBWF-LF-I</b>			
1. Присутствие + движение	да / нет (устройства реле on / off)	переключатель	1401-41A1-3200-000
2. Освещенность	0...500 лк / 1 клк / 5 клк / 20 клк	4...20 мА	
Дополнительная плата:	опционально — свободный выбор других диапазонов, например, 100 клк		по запросу



## Датчик движения и светочувствительный датчик, наружный, мультисенсорное устройство с активным и релейным выходом

Датчик движения и светочувствительный датчик и сигнализатор присутствия KINASGARD® ABWF/LF является комбинированным устройством; он регистрирует движение, освещенность и присутствие людей, служит для распознавания состояний. Для освещенности он генерирует нормированный сигнал 0–10 В или 4...20 мА, для движения в качестве выхода используется релейный контакт.

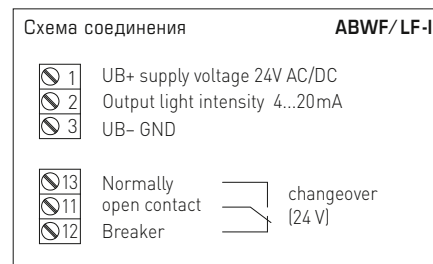
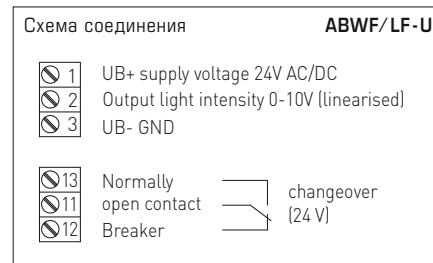
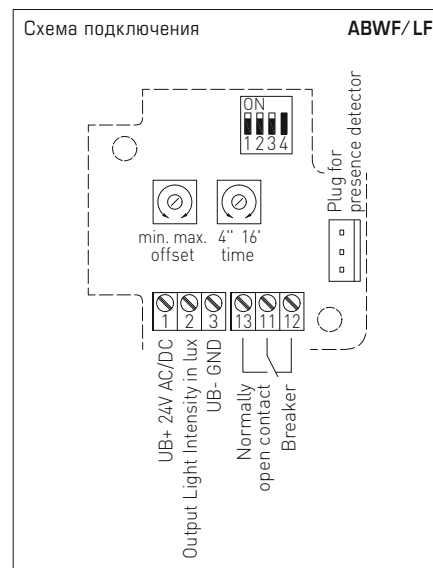
Датчик движения / сигнализатор присутствия регистрирует присутствие людей и наличие движения. Он служит для контроля и распознавания состояний, а также для управления параметрами помещения в зависимости от наличия / отсутствия движения: например, понижением температуры в неиспользуемых помещениях. Применяется в коридорах, открытых площадках, промышленных, офисных, жилых и торговых помещениях.

Датчик освещенности / затемнения с шестью переключаемыми диапазонами (шесть приборов в одном) измеряет освещенность и служит для управления лампами, осветительными установками, жалюзи, шторами. Датчик контролирует условия освещения на рабочих местах, в теплицах, складских помещениях, мастерских, коридорах, на открытых площадках, в промышленных, офисных, жилых и торговых помещениях. Применяется для регулирования освещения с учетом дневного света, в качестве датчика яркости и затемнения, а также для управления защитой от солнечных лучей с целью предотвращения нежелательного нагрева помещений.

### ТЕХНИЧЕСКИЕ ДАННЫЕ

Напряжение питания:	24 В перем. тока ( $\pm 20\%$ ); 15...36 В пост. тока для варианта U
	15...36 В пост. тока для варианта I, зависит от нагрузки, стабилизированное, остаточная пульсация $\pm 0,3$ В
Нагрузка:	$R_a(Om) = (U_b - 14 \text{ В}) / 0,02 \text{ А}$ для варианта I
Сопротивление нагрузки:	$R_L > 5 \text{ кОм}$ для варианта U
Потребляемая мощность:	$< 1 \text{ Вт}$ при 24 В пост. тока; $< 2 \text{ ВА}$ при 24 В перем. тока
Чувствительный элемент:	инфракрасный датчик движения и фотодатчик (см. начало главы)
Выход датчика движения:	нет движения / есть движение + обнаружения присутствия людей, беспотенциальный переключающий контакт (24 В), омическая нагрузка 1 А
Время возврата в дежурный режим:	настраивается в пределах от 4 с до 16 мин
Диапазон измерения светочувствительного датчика:	<b>переключение диапазонов измерения</b> (при помощи DIP-переключателя) <b>0...500 лк / 1 клк / 2 клк / 5 клк / 20 клк / 60 клк</b> (опционально — другие диапазоны измерения, например, 100 клк)
Выход светочувствительного датчика:	0–10 В (линеариз., активный, 3-проводное подключение) или 4...20 мА
Погрешность светочувствительного датчика:	обычно $< 5\%$ верхнего предельного значения
Температура окружающей среды:	$-10...+50 \text{ }^\circ\text{C}$
Эл. подключение:	0,14–1,5 мм <sup>2</sup> , по винтовым зажимам
Корпус:	пластик, устойчивый к ультрафиолетовому излучению, полиамид, 30 % усиление стеклянными шариками, с быстрозаворачиваемыми винтами (комбинация шлиц / крестовой шлиц), цвет — транспортный белый (аналогичен RAL 9016)
Размеры корпуса:	72 x 64 x 37,8 мм (Тур 1)
Подсоединение кабеля:	<b>резьбовой кабельный ввод</b> из пластика (M 16 x 1,5; с разгрузкой от натяжения, сменный, внутренний диаметр 10,4 мм) <b>или</b> <b>разъем M12</b> согласно DIN EN 61076-2-101 (опционально по запросу)
Монтаж:	открытый
Класс защиты:	III (согласно EN 60730)
Степень защиты:	<b>IP65</b> (согласно EN 60529), корпус проверен, TÜV SÜD, отчет № 713139052 (Тур 1)
Нормы:	соответствие CE-нормам, электромагнитная совместимость согласно EN 61326, директива 2014 / 30 / EU

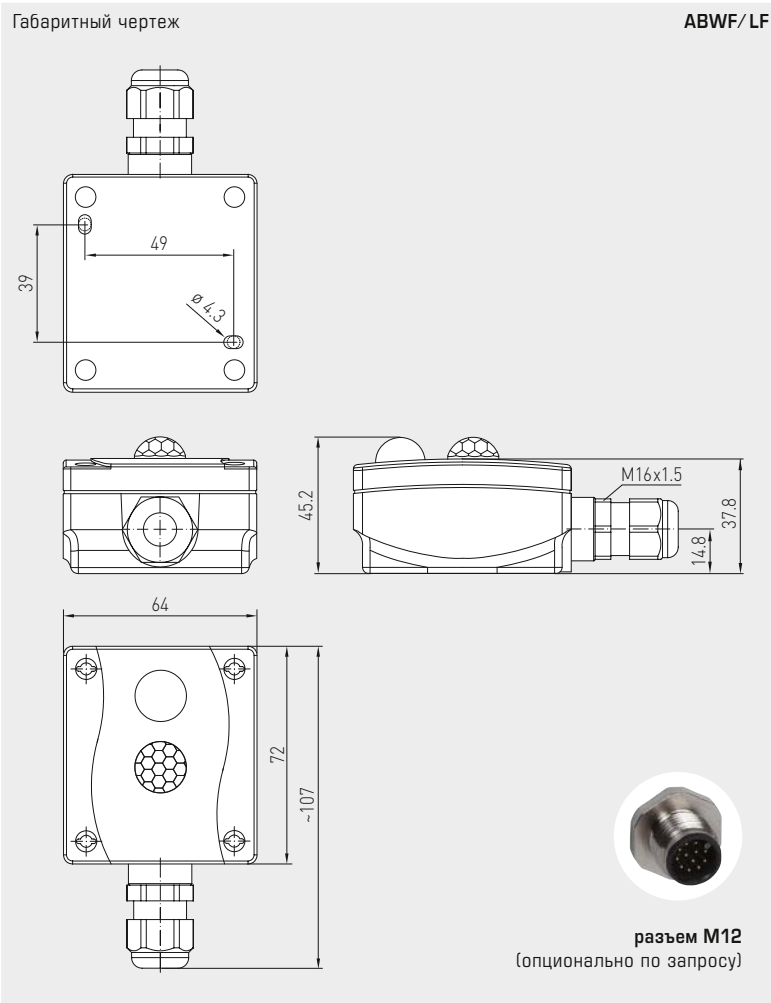
Диапазоны измерения (настраиваемые)	DIP 1	DIP 2	DIP 3	DIP 4
0...500 лк	OFF	OFF	OFF	–
0... 1 клк	<b>ON</b>	OFF	OFF	–
0... 2 клк	OFF	<b>ON</b>	OFF	–
0... 5 клк	<b>ON</b>	<b>ON</b>	OFF	–
0... 20 клк (default)	OFF	OFF	<b>ON</b>	–
0... 60 клк	<b>ON</b>	OFF	<b>ON</b>	–





S+S REGELTECHNIK

Датчик движения и светочувствительный датчик, наружный, мультисенсорное устройство с активным и релейным выходом



ABWF/LF



KINASGARD® ABWF/LF Датчик движения и светочувствительный датчик, наружный			
Тип / WG01	Обнаружение, Диапазон измерения	Выход	Арт. №
<b>ABWF-LF-U</b>			
1. Присутствие + движение	да / нет (устройства реле on / off)	переключатель	1401-1111-2100-000
2. Освещенность	0...500 лк / 1 / 2 / 5 / 20 / 60 клк	0-10 В (линеариз.)	
<b>ABWF-LF-I</b>			
1. Присутствие + движение	да / нет (устройства реле on / off)	переключатель	1401-1111-3200-000
2. Освещенность	0...500 лк / 1 / 2 / 5 / 20 / 60 клк	4...20 mA (линеариз.)	
Дополнительная плата:	опционально — свободный выбор других диапазонов, например, 100 клк		по запросу
Опционально:	Подсоединение кабеля с разъемом M12 согласно DIN EN 61076-2-101		по запросу

**Датчик движения, светочувствительный датчик, датчик влажности и температуры, потолочный, мультисенсоры с переключающим выходом**

Потолочный датчик KINASGARD® DBWF/LF/FTF регистрирует присутствие людей на расстоянии до 10 м, измеряет силу освещения и освещенность, относительную влажность и температуру. Он устанавливается в промежуточных перекрытиях.

Чувствительный элемент распознает движение в пределах угла охвата 110°, с периметром 360°. Запатентованная оптическая система, состоящая из 20 линз, обеспечивает предельно малый размер темных участков, диаметр которых даже при 10-метровом удалении составляет лишь несколько сантиметров. Датчик успешно регистрирует даже малые движения. При распознавании движения происходит переключение беспотенциального релейного выхода. После последнего распознавания движения выход остается активированным в течение заданного времени, которое регулируется внутри прибора с помощью потенциометра и составляет от 4 секунд до прим. 17 минут.

Для измерения температуры и влажности имеется соответствующий аналоговый выход 0–10 В, соответственно 0...+50 °С и 0...100 % отн. влажности. Отклонения, связанные с особенностями положения и места монтажа, могут компенсироваться внутри прибора с помощью регулятора смещения.

Для измерения силы освещения и освещенности в диапазоне 0...1000 лк или 0...5000 лк (можно выбрать при помощи DIP-переключателя) также имеется аналоговый выход 0–10 В. Кроме того, имеется возможность с помощью DIP-переключателя активировать выход распознавания движения в зависимости от освещенности.

Датчики DBWF/LF/FTF служат для контроля жилых помещений и автоматического включения и выключения света и используются в регулирующих устройствах, в системах сигнализации и системах управления функциями в помещениях, например, для снижения температуры в неиспользуемых помещениях.

**ТЕХНИЧЕСКИЕ ДАННЫЕ**

Напряжение питания:	24 В переменного / постоянного тока (однополупериодное выпрямление, см. примечания!)
Потребляемая мощность:	< 3,6 В·А при 24 В пост. тока
Эл. подключение:	0,14–1,5 мм², по винтовым зажимам
Выходы:	0–10 В или инвертированный 10–0 В (можно выбрать при помощи DIP-переключателя)

**ДВИЖЕНИЕ**

Чувствительный элемент:	инфракрасный датчик движения (см. начало раздела)
Зона обнаружения:	Периметр 360°, угол охвата 90° / 110°, дальность прикл. 10 м, в форме круга, при высоте установки прикл. 3 м чувствительный элемент имеет радиус обнаружения (r) прикл. 3,4 м
Обнаружение движения:	люди и предметы, необходимая разность температур объекта и окружающей среды ≥ 5 К
Выход датчика движения:	беспотенциальный переключающий контакт, только для переключения безопасного малого напряжения до 1 А
Время возврата в дежурный режим:	настраивается в пределах от 4 с до 17 мин

**ОСВЕЩЕННОСТЬ**

Чувствительный элемент:	фотодатчик с рассеивателем (см. начало раздела)
Диапазон измерения фотодатчика:	0...1000 лк / 0...5000 лк (можно выбрать при помощи DIP-переключателя)
Выход фотодатчика:	0–10 В
Погрешность фотодатчика:	обычно < ±10 % верхнего предельного значения (при использовании калибровочного источника света, около 5700 К)
Температурный дрейф:	< ±5 % верхнего предельного значения / 10 К при +20 °С

**ВЛАЖНОСТЬ**

Диапазон измерения влажности:	0...100 % относительной влажности (на выходе соответствует 0–10 В)
Рабочий диапазон влажности:	10...95 % отн. вл. (без конденсата)
Погрешность датчика влажности:	обычно ±3 % отн. влажности (20...80 %) при +20 °С, иначе ±5 % отн. влажности
Выходной сигнал влажности:	0–10 В

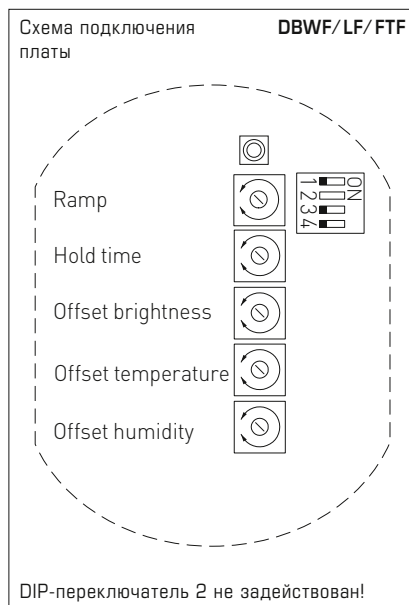
**ТЕМПЕРАТУРА**

Диапазон измерения температуры:	0...+50 °С (на выходе соответствует 0–10 В) прочие диапазоны измерения – по запросу!
Рабочий диапазон температур:	0...+50 °С
Погрешность измерения температуры:	обычно ±0,8 К при +20 °С, в нормальных условиях
Выходной сигнал температуры:	0–10 В
Температура окружающей среды:	0...+50 °С
Температура хранения:	–20...+50 °С
Корпус:	сталь, окрашена в белый цвет
Размеры корпуса:	крышка: Ø 96 мм, высота корпуса: 30 мм
Монтажные размеры:	вырез в потолке: Ø 80 мм глубина монтажа: < 45 мм (вкл. штекерную систему) выступ: > 13 мм (сенсор движения); > 20 мм (датчик влажности)
Защита сенсора:	смонтирован в корпус для потолочного монтажа
Класс защиты:	III (согласно EN 60 730)
Степень защиты (корпус):	IP 20 (согласно EN 60 529)
Нормы:	соответствие CE-нормам, электромагнитная совместимость согласно EN 61326, директива 2014 / 30 / EU «Электромагнитная совместимость»

Функция выхода (настраиваемое направление)	DIP 1
обычный (default) 0 % = 0 В 100 % = 10 В	OFF
инвертированный 0 % = 10 В 100 % = 0 В	ON

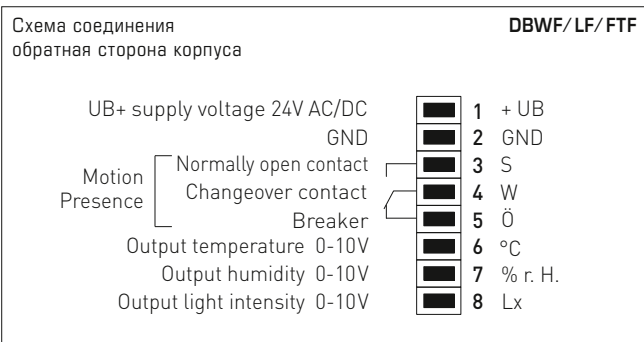
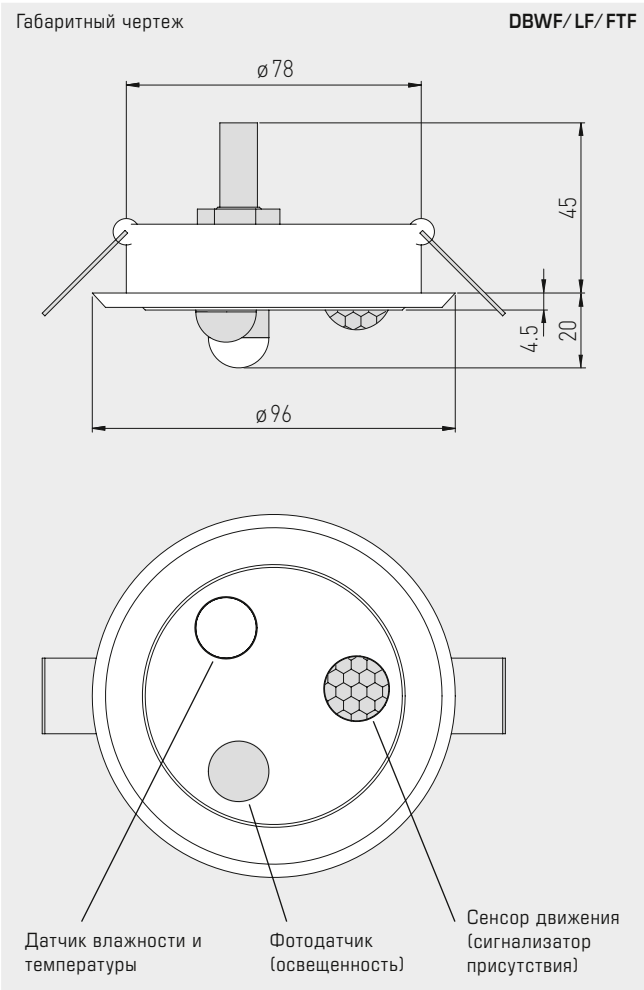
Освещенность (настраиваемый диапазон измерения)	DIP 3
0... 1000 лк (default)	OFF
0... 5000 лк	ON

Движение (настраиваемый режим)	DIP 4
Режим движения (default) Датчик движения не зависит от порогового значения	OFF
Автоматический режим Датчик движения включается при недостижении порогового значения	ON





Датчик движения, светочувствительный датчик, датчик влажности и температуры, потолочный, мультисенсоры с переключающим выходом



**KINASGARD® DBWF/LF/FTF** Потолочный датчик движения, светочувствительный датчик, датчик температуры и влажности

Тип / WG02	Обнаружение, Диапазон измерения	Выход	Арт. №
<b>DBWF-LF-FTF-W</b>			
1. Присутствие + движение	да / нет (реле on / off)	переключающий	1401-6114-3100-000
2. Освещенность	0...1000 лк / 0...5000 лк (DIP)	0-10 В (линеариз.)	
3. Температура	0...+50 °C	0-10 В	
4. Влажность	0...100 % отн. вл.	0-10 В	
Выходы: <b>0-10 В</b> или <b>инвертированный 10-0 В</b> (можно выбрать при помощи DIP-переключателя)			



## Качество воздуха и поток

Повышенная концентрация углекислого газа, мелкой пыли или летучих органических соединений (VOC) негативно сказывается на затратах на электроэнергию и самочувствии. Датчики качества воздуха **AERASGARD®** и датчики потока **RHEASGARD®** позволяют контролировать микроклимат в помещении. Реле контроля и регуляторы потока **RHEASREG®** — это контрольные устройства для установки в трубопроводах с воздухом, газом или жидкостью.

### ОБЛАСТИ ПРИМЕНЕНИЯ

- > Авиакосмическая и климатизирующая техника
- > Устройства контроля потока для вентиляторов, исполнительных клапанов, радиаторов отопления и увлажнителей
- > Энергетический менеджмент
- > Жилые, рабочие помещения, помещения для собраний и конференций
- > Кинотеатры и торговые помещения
- > Институты и лаборатории





## AERASGARD®, RHEASGARD® & RHEASREG®

520 – 573

### Датчики углекислого газа (CO<sub>2</sub>)

<b>FSC02</b>	Датчик содержания CO <sub>2</sub> для скрытой установки	<b>545</b>
<b>FSTM-CO2</b>	Датчик температуры и содержания CO <sub>2</sub> для скрытой установки	<b>545</b>
<b>RCO2-A NT</b>	Светофорный индикатор концентрации содержания CO <sub>2</sub> для помещений, с блоком питания	<b>NEW 531</b>
<b>RCO2-SD</b>	Датчик содержания CO <sub>2</sub> для помещений	<b>535</b>
<b>RCO2-W</b>	Датчик содержания CO <sub>2</sub> для помещений	<b>535</b>
<b>RTM-CO2-SD</b>	Датчик комнатной температуры и содержания CO <sub>2</sub>	<b>539</b>
<b>RFTM-CO2-W</b>	Датчик влажности, температуры и содержания CO <sub>2</sub> для внутренних помещений	<b>539</b>
<b>ACO2-SD</b>	Датчик содержания CO <sub>2</sub> для открытой установки	<b>547</b>
<b>ACO2-W</b>	Датчик содержания CO <sub>2</sub> для открытой установки	<b>547</b>
<b>ATM-CO2-SD</b>	Датчик температуры и содержания CO <sub>2</sub> для помещений	<b>553</b>
<b>AFTM-CO2-W</b>	Датчик влажности, температуры и содержания CO <sub>2</sub> для помещений	<b>553</b>
<b>KCO2-SD</b>	Канальный датчик содержания CO <sub>2</sub>	<b>561</b>
<b>KCO2-W</b>	Канальный датчик содержания CO <sub>2</sub>	<b>561</b>
<b>KTM-CO2-SD</b>	Канальный датчик температуры и содержания CO <sub>2</sub>	<b>567</b>
<b>KFTM-CO2-W</b>	Канальный датчик влажности, температуры и содержания CO <sub>2</sub>	<b>567</b>

### Датчики качества воздуха (VOC)

<b>RLQ-SD</b>	Датчик качества воздуха для помещений	<b>529</b>
<b>RLQ-W</b>	Датчик качества воздуха для помещений	<b>529</b>
<b>KLQ-SD</b>	Канальный датчик качества воздуха	<b>557</b>
<b>KLQ-W</b>	Канальный датчик качества воздуха	<b>557</b>

### Датчики мелкой пыли (PM)

<b>RPS-SD</b>	Датчик мелкой пыли для помещений	<b>NEW 543</b>
<b>RFTM-PS-W</b>	Датчик влажности, температуры и мелкой пыли	<b>NEW 543</b>

### Многофункциональные датчики для помещений VOC / CO<sub>2</sub> / мелкая пыль (PM)

<b>RLQ-CO2-W</b>	Датчик качества воздуха и углекислого газа	<b>539</b>
<b>RFTM-LQ-CO2-W</b>	Датчик влажности, температуры, качества воздуха и углекислого газа	<b>539</b>
<b>RFTM-PS-CO2-W</b>	Датчик влажности, температуры, мелкой пыли и углекислого газа	<b>NEW 543</b>
<b>ALQ-CO2-W</b>	Датчик качества воздуха и углекислого газа для открытой установки	<b>553</b>
<b>AFTM-LQ-CO2-W</b>	Датчик влажности, температуры качества воздуха и углекислого газа для открытой установки	<b>553</b>
<b>KLQ-CO2-W</b>	Канальный датчик качества воздуха и углекислого газа	<b>567</b>
<b>KFTM-LQ-CO2-W</b>	Канальный датчик влажности, температуры, качества воздуха и углекислого газа	<b>567</b>

### Реле контроля воздушного потока

<b>KLGF</b>	Канальное реле контроля воздушного потока	<b>569</b>
<b>KLSW</b>	Канальное реле контроля воздушного потока	<b>569</b>
<b>SW</b>	Реле контроля потока	<b>573</b>
<b>WFS</b>	Реле потока воздуха	<b>571</b>

### Принадлежности

см. раздел «Принадлежности»	<b>612</b>
-----------------------------	------------

Примечание по обозначению:

**W** = с переключающим контактом



# Качество воздуха и поток



## AERASGARD® , RHEASGARD® & RHEASREG®

### Многофункциональные датчики для измерения качества воздуха и даже больше

#### Широкий спектр

Наши активные датчики для измерения и регулирования содержания CO<sub>2</sub>, смеси газов (VOC), мелкой пыли (PM) и потоков объединяют в себе множество функций. Это уменьшает разнотипность и расширяет возможности для применения. Благодаря микропроцессорам можно отобразить практически любой диапазон измерения, включая заданные клиентом величины. При помощи DIP-переключателей можно среди прочего отрегулировать переключение между несколькими диапазонами и настроить автоматический режим и ручную калибровку.

#### Гарантированная точность

Приборы прошли проверку по самым актуальным критериям. Воспользуйтесь нашим опытом, техническими знаниями, касающимися разработки, производства и продукции, и приобретите данные продукты прямо у производителя.

#### Проверенная безопасность



Материалы, отвечающие требованиям директивы RoHS



Производство с защитой от электростатических разрядов



Соответствие нормам ЕС, подтвержденное сторонними лабораториями

#### Надежное качество



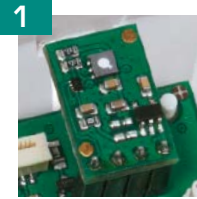
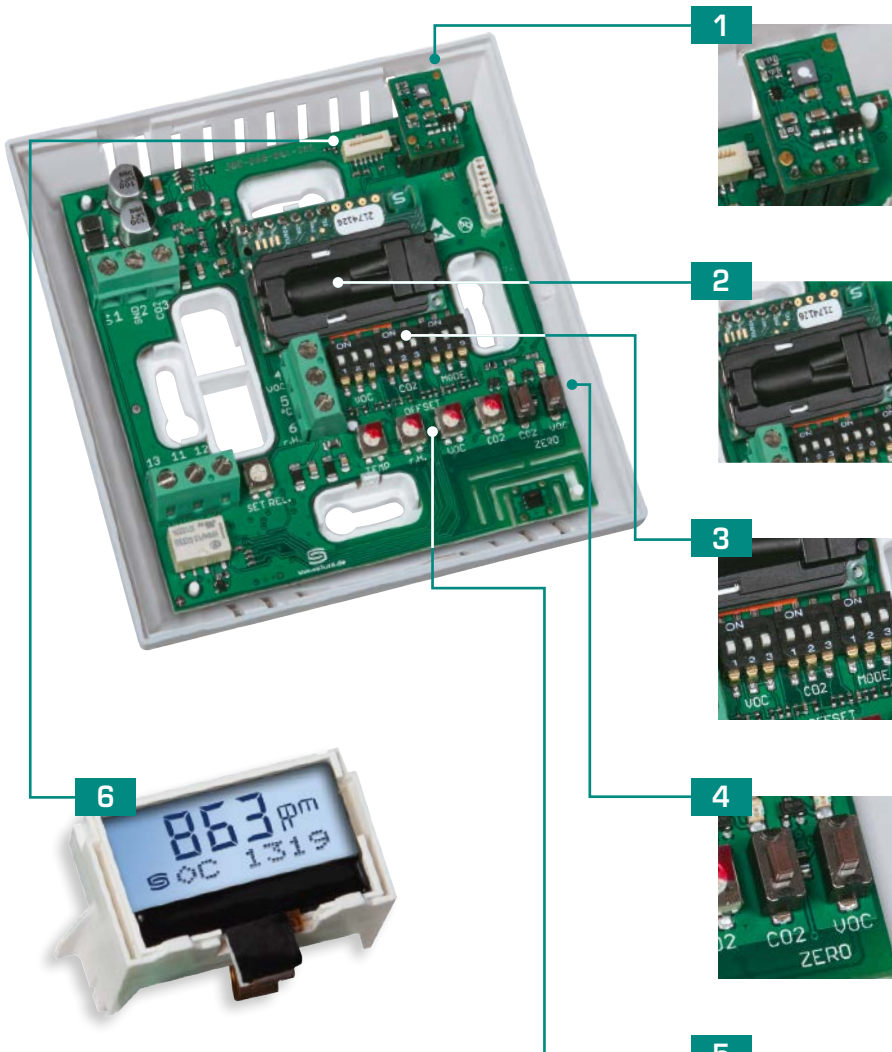
Наш отдел разработок и производство в Нюрнберге получили сертификат TÜV Thüringen согласно DIN EN ISO 9001:2015.



Сертификаты соответствия ГОСТ для экспорта всех продуктов S+S в страны СНГ и Россию



Сертификаты соответствия EAC



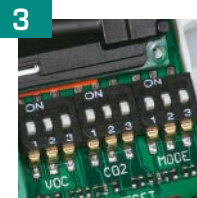
**Анализатор летучих органических веществ (VOC)**

Анализатор смеси газов, анализатор качества воздуха



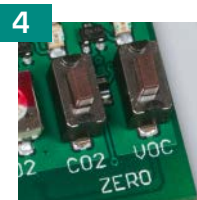
**Анализатор углекислого газа**

Анализатор углекислого газа, оптический недисперсионный инфракрасный анализатор (NDIR)



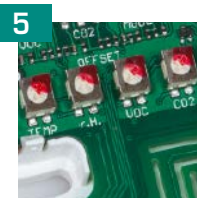
**DIP-переключатели**

Для настройки диапазонов измерения, выходного сигнала, автоматической коррекции нуля и назначения реле для определенной величины



**Триггер**

Для нуля CO<sub>2</sub> или VOC



**Потенциометр**

Для настройки порога переключения реле для CO<sub>2</sub> и VOC, а также смещения для температуры, влажности, CO<sub>2</sub> и VOC

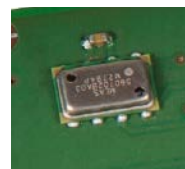


**Опциональный дисплей**  
С подсветкой



**PLEUROFORM™**

Многоканальная трубка для одновременного измерения содержания CO<sub>2</sub> и VOC / давления газа, с резьбой для дополнительных датчиков влажности и температуры



**Компенсация давления воздуха**

Канальный датчик (*Premium*) с барометрической компенсацией давления воздуха при измерении CO<sub>2</sub>



## Общие сведения

### Методы измерений и компенсация атмосферного давления воздуха

Так как требования к точности, отсутствию необходимости технического обслуживания и долговременной стабильности растут, мы постоянно занимаемся дальнейшими разработками и улучшениями наших надежных измерительных систем с переключаемыми диапазонами. В приборах нового поколения теперь используются двухлучевой метод измерения уровня CO<sub>2</sub> и компенсация атмосферного давления воздуха.

#### Однолучевой метод измерения

Однолучевой метод измерения особенно подходит для случаев, когда контролируемые помещения временно не используются. Предпосылкой для точных результатов измерения является регулярное снабжение свежим воздухом — по крайней мере три раза в неделю. Это наиболее частый случай применения.

#### Двухлучевой метод измерения

Двухлучевой метод измерения состоит из контрольного и измерительного канала. При этом контрольный канал работает в спектре, на который не влияет концентрация CO<sub>2</sub> в среде. Старение, грязь и смещение влияют на оба канала. Путем взаимодействия вышеупомянутые явления компенсируются в максимальной мере, при этом подвод свежего воздуха не нужен.

Двухлучевой метод измерения применяется при необычных обстоятельствах, например, когда помещения используют круглосуточно, 7 дней в неделю.

#### Компенсация

В системах автоматизации зданий ранее компенсация атмосферного давления воздуха не учитывалась. В результате циклонов и антициклонов, а также под воздействием давления из-за высоты расположения над уровнем моря возникают колебания давления в размере до ±100 мбар. В системах без наличия компенсации возникают погрешности измерения до ±16 % от измеренного значения. В приборах нового поколения функция измерения атмосферного давления воздуха уже встроена, и поэтому значение CO<sub>2</sub> корректируется соответствующим образом.



Компания S+S Regeltechnik предлагает приборы для измерения CO<sub>2</sub> и VOC самых различных конструкций, и в отличие от других производителей — также комбинированные приборы как для CO<sub>2</sub>, так и для VOC с отдельными датчиками для каждой из измеряемых величин и возможностью переключения между различными диапазонами измерения.

Принцип работы вентиляции по мере необходимости зависит от общего качества воздуха, обеспечивающего хорошее самочувствие. Помимо таких регулируемых величин, как напр., относительная влажность и температура, содержание CO<sub>2</sub> и VOC в воздухе также имеет большое значение. Каждый человек интерпретирует качество воздуха в помещении по-своему.

По этой причине мы можем дать воздуху только общее определение. Воздух большинству присутствующих должен казаться приятным, он не должен вызывать недовольство. В воздухе не должно быть опасной концентрации вредных веществ. При этом важно мнение входящих в помещение людей, так как человек, который долго находится в помещении, привыкает к своему окружению и к различным вредным веществам, содержащимся в воздухе, и больше их не воспринимает. Важная задача установок, обеспечивающих энергосберегающую вентиляцию по мере необходимости, состоит в обеспечении хорошего качества воздуха внутри помещений.

#### Углекислый газ

Предназначенная для измерения CO<sub>2</sub> система, сделанная на базе недисперсного инфракрасного датчика (NDIR-датчика), состоит из источника света и приемного устройства. Определенный диапазон длины волны излучаемого источником света на измерительном участке гасится (поглощается) молекулами CO<sub>2</sub>. Приемное устройство определяет данное гашение.

В системах автоматизации зданий для нормализации воздуха в помещениях для некурящих с непостоянным количеством человек, как напр., в конференц-залах, комнатах отдыха, кинотеатрах, школах и т. д., в первую очередь, определяется содержание CO<sub>2</sub>. При этом увеличение содержания CO<sub>2</sub>, что зависит от количества людей, интерпретируется как ухудшение качества воздуха.

В течение последних лет в приборах для измерения CO<sub>2</sub> стал использоваться стандартный диапазон измерения 0...2000 млн<sup>-1</sup> (частей на миллион). Данный диапазон измерения хотя и соответствует максимально рекомендуемой концентрации CO<sub>2</sub> в рабочих и жилых помещениях (1000...1500 млн<sup>-1</sup>), однако на практике оказалось, что во многих случаях диапазон измерения в размере 2000 млн<sup>-1</sup> недостаточен. По этой причине мы сконструировали и предлагаем на рынке приборы нового поколения с возможностью переключения между несколькими диапазонами измерения: 2000 и 5000 млн<sup>-1</sup>.

#### Смесь газов VOC

Сокращение VOC обозначает volatile organic compounds — летучие органические вещества. В соответствии с определением Всемирной организации здравоохранения VOC — это органические вещества с диапазоном кипения от +60 до +250 °C.

К VOC, например, относятся соединения групп веществ алканы/алкены, ароматические соединения, терпены, галогенуглеводороды, сложные эфиры, альдегиды и кетоны. Существует большое количество встречающихся в природе VOC, которые в значительном количестве выделяются в атмосферу, напр., терпены и изопрены в лесных массивах.

В течение последнего столетия в результате деятельности человека значительно возросло загрязнение окружающей среды летучими органическими веществами. Большой процент имеет транспорт, однако второе место занимает строительный сектор, включающий в себя такие строительно-химические продукты, как напр., лакокрасочные материалы, клеи и герметизирующие смеси. Возможными источниками VOC внутри помещений являются предметы обстановки, средства для чистки и ухода, сделанные своими руками предметы, офисные химикаты и, прежде всего, табачный дым. Существенным источником VOC также являются покрытые ковролином полы. Проблемы с неприятными запахами от VOC могут быть микробиологического происхождения и появляться в виде производных обмена веществ бактерий и грибка.

Задача заключается как раз в обнаружении перечисленных веществ, вернее, в определении их повышенной концентрации. В связи с тем, что в воздухе содержится множество веществ, которые регистрируются датчиком, данный датчик не предназначен для селективного определения отдельных составляющих, а для оценки качества воздуха в целом. В принципе, нельзя определить, что такое «плохой воздух» или «хороший воздух», так как это абсолютно субъективное ощущение. При значении 60-80% VOC рекомендуется выполнить проветривание.

Проводящая способность датчика меняется в зависимости от концентрации, вида и соотношения компонентов смеси в виде уменьшающегося количества молекул в окружающем воздухе.

#### CO<sub>2</sub> и /или VOC?

В зависимости от вышеописанного исполнения приборы бывают как для измерения CO<sub>2</sub>, так и для измерения VOC, однако, мы считаем, что первостепенно применение для сочетания обоих показателей. При этом важно, чтобы данные оба показателя не преобразовывались друг в друга и не образовывали друг от друга производных. Прибор измерения CO<sub>2</sub> типа NDIR производит селективное измерение и не пригоден для определения содержания VOC, а датчик смешанных газов VOC не способен определить молекулы CO<sub>2</sub>.

Новый канальный датчик в корпусе Tug 2 с многоканальной трубкой PLEUROFORM™ умело справляется с этим разделением. Он может определить как концентрацию CO<sub>2</sub>, так и смешанных газов VOC (или давление газа), и как настоящий мультифункциональный прибор он дополнительно может измерить влажность и температуру.

**Датчик/измерительный преобразователь качества воздуха (VOC) для помещений, самокалибрующийся, с переключением между несколькими диапазонами и активным/релейным выходом**

RLQ-W  
RLQ-SD

Не нуждающийся в техническом обслуживании датчик для помещений **AERASGARD® RLQ-SD** с активным выходом, автоматической калибровкой в элегантном пластиковом корпусе с защелкивающейся крышкой. Служит для измерения качества и чистоты воздуха (0...100% VOC). Измерительный преобразователь преобразует измеряемые величины в нормированный сигнал 0-10 В.

Не нуждающийся в техническом обслуживании датчик для помещений **AERASGARD® RLQ-W** с активным/релейным выходом, автоматической калибровкой в элегантном пластиковом корпусе с защелкивающейся крышкой, опционально со световой индикацией (пять цветных светодиодов). Служит для измерения качества и чистоты воздуха (0...100% VOC). Измерительный преобразователь преобразует измеряемые величины в нормированный сигнал 0-10 В или 4...20 мА (можно переключить).

Датчик используется в офисах, отелях, конференц-залах, жилых и торговых помещениях и т. д., служит для оценки параметров микроклимата и позволяет снизить эксплуатационные расходы и улучшить самочувствие благодаря энергосберегающей, управляемой вентиляции.

Чистота воздуха измеряется с помощью **анализатора качества воздуха** (анализатор для летучих органических веществ). Он определяет степень насыщенности воздуха в помещении загрязненными газами, такими как сигаретный дым, выделения человеческого организма, выдыхаемый воздух, пары растворителей, эмиссия и т. д. Для измерения степени загрязненности воздуха можно настроить низкую, среднюю или высокую чувствительность VOC. Альтернативно качество воздуха в помещении можно оценить по градации IAQ (от превосходно до вредно) согласно директивам Федерального ведомства по охране окружающей среды.

Подробная информация в начале раздела.



### ТЕХНИЧЕСКИЕ ДАННЫЕ

Напряжение питания:	24 В перем. / пост. тока ( $\pm 10\%$ )
Потребляемая мощность:	< 1,5 Вт / 24 В пост. тока обычно; < 2,9 В·А / 24 В перем. тока обычно; пиковый ток 200 мА
Чувствительный элемент:	чувствительный элемент VOC (металлооксидный) (volatile organic compounds = летучие органические вещества), с ручной калибровкой (с помощью кнопки «Zero»), с автоматической калибровкой (непрерывно)
Диапазон измерения:	0...100% (загрязненность смешанным газом — относительно калибровочного газа), <b>переключение диапазонов измерения</b> (при помощи DIP-переключателя) чувствительность VOC (low/medium/high) или градация IAQ (Indoor Air Quality)
Выходной сигнал:	0 В = чистый воздух, 10 В = загрязненный воздух <b>RLQ-SD</b> 0-10 В (фиксированная настройка) <b>RLQ-W</b> 0-10 В или 4...20 мА, нагрузка < 800 Ом (при помощи DIP-переключателя), с потенциометром смещения ( $\pm 10\%$ от диапазона измерения)
Релейный выход:	<b>RLQ-SD</b> без переключающего контакта <b>RLQ-W</b> с беспотенциальным <b>переключающим контактом</b> (24 В / 1 А), (порог срабатывания, настраиваемый в пределах от 0...100% от выходного сигнала)
Погрешность измерения:	обычно $\pm 20\%$ верхнего предельного значения (относительно калибровочного газа)
Долговечность:	> 60 месяцев (при нормальной нагрузке), зависит от характера нагрузки и концентрации газа
Газообмен:	диффузия
Окружающая температура:	0...+50 °C
Время выхода на рабочий режим:	прибл. 1 час
Время срабатывания:	прибл. 1 минута
Эл. подключение:	0,14-1,5 мм <sup>2</sup> , по винтовым зажимам
Корпус:	пластик, акрилонитрил-бутадиенстирол (ABS), цвет — чистый белый (аналогичен RAL 9010), опционально — высококач. сталь <b>V2A</b> (1.4301)
Размеры:	85 x 85 x 27 мм (Baldur 1) 100 x 100 x 25 мм (высококач. сталь)
Монтаж/подключение:	настенный или на монтажную коробку $\varnothing$ 55 мм, низ с четырьмя отверстиями, для закрепления на вертикально или горизонтально установленных коробках для подвода кабеля сзади, с шаблоном отверстия под открытый ввод кабеля сверху или снизу
Класс защиты:	III (согласно EN 60 730)
Степень защиты:	<b>IP 30</b> (согласно EN 60 529)
Нормы:	соответствие CE-нормам, электромагнитная совместимость согласно EN 61326, директива 2014 / 30 / EU «Электромагнитная совместимость», директива 2014 / 35 / EU «Низковольтное оборудование»
Опционально:	<b>со световой индикацией</b> (пять цветных светодиодов, см. таблицу) для индикации качества воздуха.



S+S REGELTECHNIK

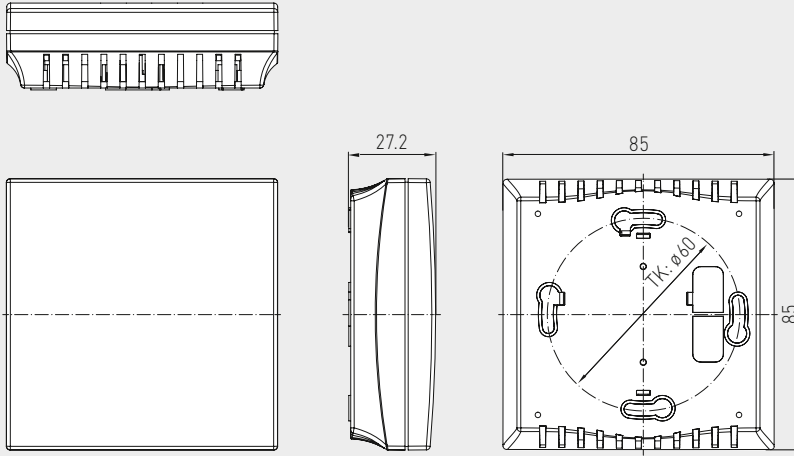
AERASGARD® RLQ-W  
AERASGARD® RLQ-SD

Датчик / измерительный преобразователь качества воздуха (VOC) для помещений, самокалибрующийся, с переключением между несколькими диапазонами и активным / релейным выходом

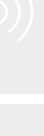
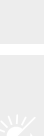
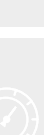


Габаритный чертёж

RLQ-W  
RLQ-SD

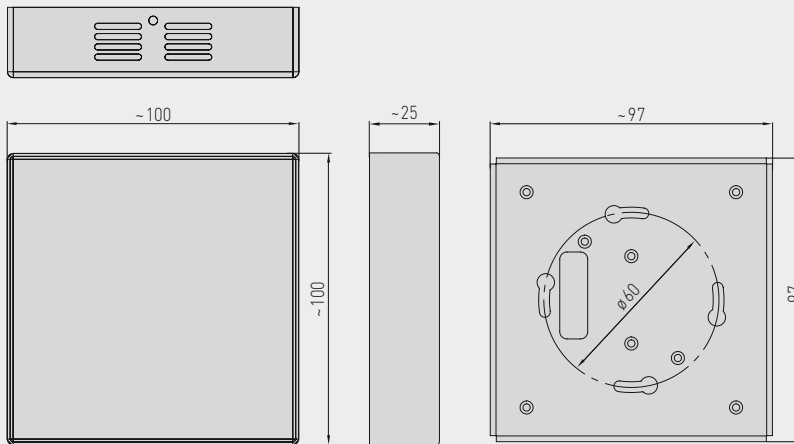


RLQ-W-A  
со светодиодом



Габаритный чертёж

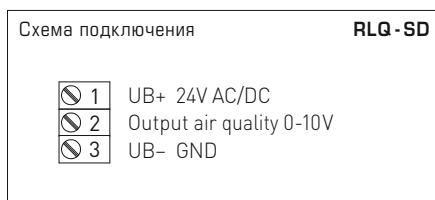
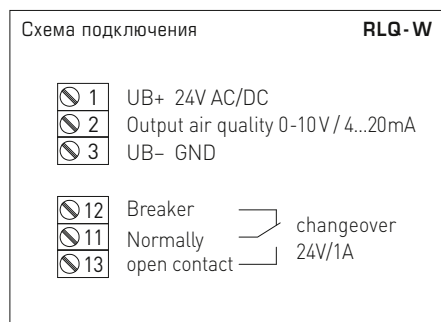
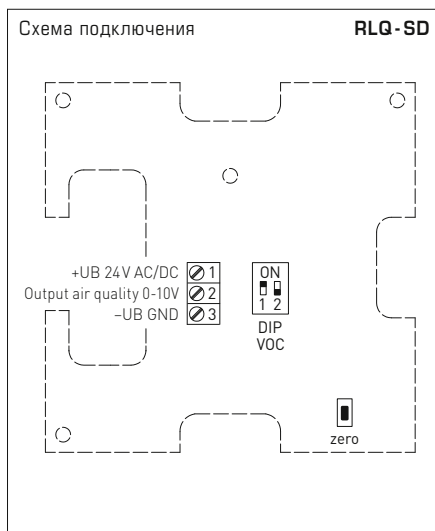
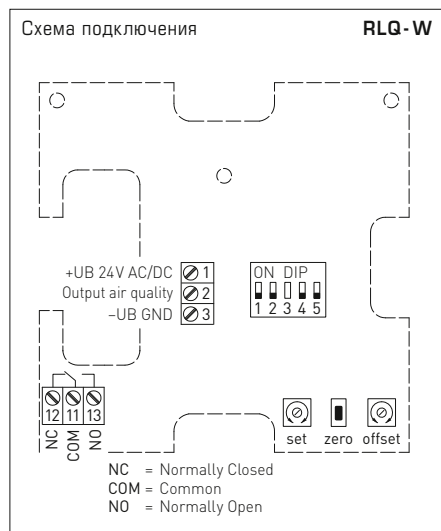
RLQ-W VA



RLQ-W VA  
(корпус из высококачественной стали)



Датчик / измерительный преобразователь качества воздуха (VOC) для помещений, самокалибрующийся, с переключением между несколькими диапазонами и активным / релейным выходом



DIP-переключатели		RLQ-W
<b>Чувствительность VOC</b>		<b>DIP 1</b> <b>DIP 2</b>
LOW		OFF   OFF
MEDIUM (default)		ON   OFF
HIGH		OFF   ON
<b>IAQ (Indoor Air Quality)</b>		ON   ON
<b>Выход</b>		<b>DIP 4</b>
потенциальный 0-10 В (default)		OFF
токовый 4...20 мА		ON
<b>Светофор (5x LED)</b>		<b>DIP 5</b>
выключен		OFF
включена		ON
Примечание: <b>DIP 3</b> не задействованы!		

DIP-переключатели		RLQ-SD	
<b>Чувствительность VOC</b>		<b>DIP 1</b>	<b>DIP 2</b>
LOW		OFF	OFF
MEDIUM (default)		ON	OFF
HIGH		OFF	ON
<b>IAQ (Indoor Air Quality)</b>		ON	ON

Градация IAQ (Indoor Air Quality)	VOC
<b>1 превосходно</b> все в порядке	0...19 %
<b>2 хорошо</b> рекомендуется выполнить вентиляцию в ближайшее время	20...39 %
<b>3 умеренно</b> рекомендуется выполнить вентиляцию	40...59 %
<b>4 плохо</b> нужна усиленная вентиляция	60...79 %
<b>5 вредно</b> нужна интенсивная вентиляция	80...100 %

Таблица согласно директивам по общим летучим органическим соединениям (англ. TVOC) Федерального ведомства по охране окружающей среды для определения степени загрязненности воздуха в помещении

(Bundesgesundheitsbl - Gesundheitsforsch - Gesundheitsschutz 2007, 50: 990-1005)





Светофорная индикация					RLQ-W-A
Содержание VOC	LED 1 зеленый	LED 2 зеленый	LED 3 желтый	LED 4 желтый	LED 5 красный
0 %	25 %	-	-	-	-
5 %	50 %	-	-	-	-
10 %	75 %	-	-	-	-
15 %	100 %	-	-	-	-
20 %		25 %	-	-	-
25 %		50 %	-	-	-
30 %		75 %	-	-	-
35 %		100 %	-	-	-
40 %			25 %	-	-
45 %			50 %	-	-
50 %			75 %	-	-
55 %			100 %	-	-
60 %				25 %	-
65 %				50 %	-
70 %				75 %	-
75 %				100 %	-
80 %					25 %
85 %					50 %
90 %					75 %
95 %					100 %
100 %					

После достижения вышеуказанных значений загорается соответствующий светодиод (с возрастающей яркостью свечения 25 %, 50 %, 75 % и 100 %), светящиеся светодиоды продолжают гореть.

RLQ-W-A  
со светодиодом



AERASGARD® RLQ-SD Датчик / измерительный преобразователь качества воздуха (VOC) для помещений, *Standard*  
AERASGARD® RLQ-W Датчик / измерительный преобразователь качества воздуха (VOC) для помещений, *Premium*

Тип / WG02	Диапазон измерения VOC	Выход VOC	Комплектация	Арт. №.
<b>RLQ-SD</b>		(фиксированная настройка)		
RLQ-SD-U	0...100 %	0-10 В	-	1501-61CO-1001-500
<b>RLQ-W</b>		(переключаемый)		
RLQ-W	0...100 %	0-10 В / 4...20 мА	переключатель	1501-61CO-7301-500
RLQ-W VA	0...100 %	0-10 В / 4...20 мА	переключатель, корпус из высок. стали	1501-61CO-7301-505
<b>RLQ-W-A</b>		(переключаемый)		<b>со светофором</b>
RLQ-W-A	0...100 %	0-10 В / 4...20 мА	Wechsler, LEDs	1501-61CO-7331-500

A = со «светофором» (5 цветных светодиодов) для индикации качества воздуха (VOC).

Примечание: **Недопустимо** использование данного устройства в качестве элемента системы безопасности!

Переносной анализатор углекислого газа для школ со светофорным индикатором и блоком питания, датчик / измерительный преобразователь содержания углекислого газа для помещений, самокалибрующийся, с активным выходом

Не нуждающийся в техническом обслуживании анализатор углекислого газа для школ AERASGARD® (RC02-A NT) со светофорным индикатором и блоком питания, самокалибрующийся, в элегантном пластиковом корпусе, для измерения содержания углекислого газа в помещении (0...3000 млн<sup>-1</sup>). Измерительный преобразователь преобразует измеряемую величину в нормированный сигнал, который визуализируется пятью цветными светодиодами (светофорный индикатор). Поставляется в исполнениях RC02-A NT для монтажа на стену, RC02-A UPNT для монтажа на монтажных коробках и RC02-A NT ST как отдельно стоящее устройство с металлической подставкой.

Датчик для помещений используется в классных комнатах, учебных помещениях, конференц-залах, офисах, отелях, жилых и торговых помещениях и т. д. и служит для простой и быстрой оценки микроклимата. Позволяет снизить эксплуатационные расходы и улучшить самочувствие благодаря энергосберегающей, управляемой вентиляции.

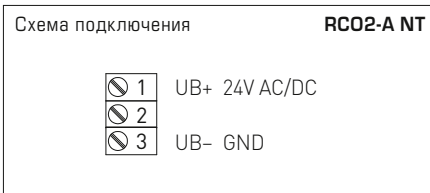
Содержание углекислого газа в воздухе определяется с помощью оптического не дисперсионного инфракрасного анализатора (NDIR). Подробная информация приведена в начале раздела.

RC02-A UPNT со блок питания для скрытого монтажа в монтажную коробку

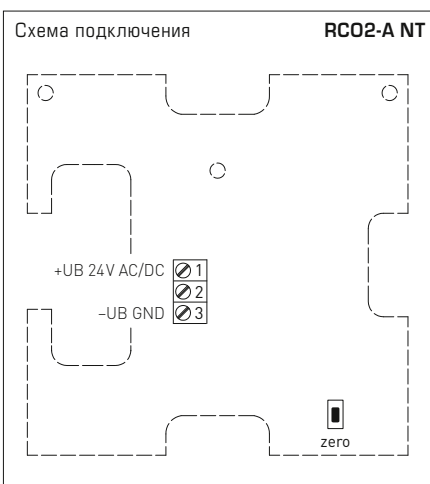


**ТЕХНИЧЕСКИЕ ХАРАКТЕРИСТИКИ**

Напряжение питания:	RC02-A UPNT: 24 В перем. / пост. тока (±10 %) RC02-A NT, RC02-A NT ST: 230 В перем (50-60 Гц)
Эл. подключение:	блок питания 230 В / 50-60 Гц (входит в комплекте поставки)
Чувствительный элемент:	оптический не дисперсионный инфракрасный анализатор (NDIR), с ручной калибровкой (с помощью кнопки «Zero»), с автоматической калибровкой
Диапазон измерения:	0...3000 млн <sup>-1</sup>
Погрешность измерения:	обычно ±30 млн <sup>-1</sup> (±3 % от измеренного значения)
Температурная зависимость:	±5 млн <sup>-1</sup> /°C или ±0,5 % от измеренного значения /°C (зависит от того, что больше)
Зависимость от давления:	±0,13 % / мм рт. ст.
Долговременная стабильность:	< 2 % за 15 лет
Газообмен:	диффузия
Окружающая температура:	0...+50 °C
Время выхода на рабочий режим:	прибл. 1 час
Время срабатывания:	< 2 минут
Корпус:	пластик, акрилонитрил-бутадиенстирол (ABS), цвет — чистый белый (аналогичен RAL 9010)
Размеры:	85 × 85 × 27 мм (Baldur 1)
Монтаж / подключение:	<b>RC02-A NT, RC02-A UPNT:</b> настенный или на монтажную коробку Ø 55 мм, низ с четырьмя отверстиями, для закрепления на вертикально или горизонтально установленных коробках для подвода кабеля сзади, с шаблоном отверстия под открытый ввод кабеля сверху или снизу <b>RC02-A NT ST:</b> переносное устройство для измерения содержания углекислого газа на подставке (настольное устройство)
Класс защиты:	III (согласно стандарту EN 60730)
Степень защиты:	IP 30 (согласно стандарту EN 60529)
Нормы:	соответствие нормам ЕС, электромагнитная совместимость согласно EN 61326, Директиве 2014 / 30 / EU «Электромагнитная совместимость», Директиве 2014 / 35 / EU «Низковольтное оборудование»
Комплектация:	<b>светофорный индикатор</b> (пять цветных светодиодов, см. таблицу) для индикации содержания углекислого газа <b>блок питания со штекером</b> (соединительный кабель прим. 1,5 м) или <b>блок питания</b> для монтажа на монтажных коробках <b>подставка</b> из нержавеющей стали (RC02-A NT ST)



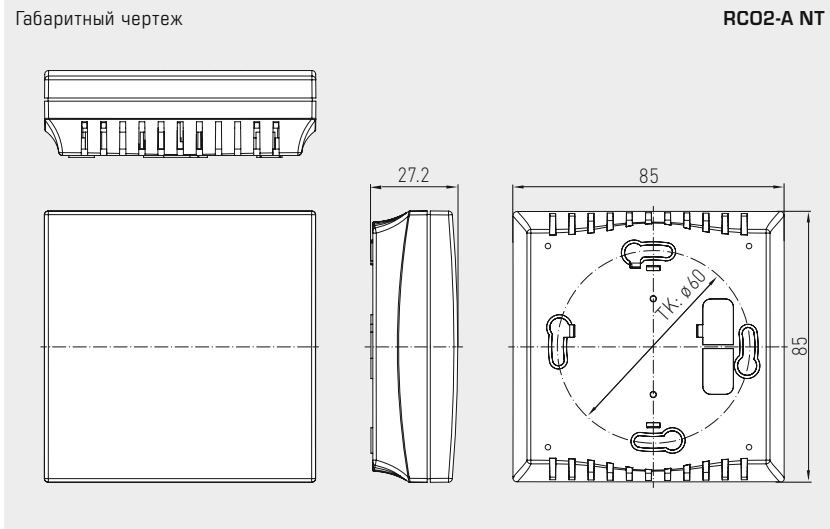
RC02-A NT ST со блок питания со штекером и подставка из нержавеющей стали (настольное устройство)





**NEW**

Переносной анализатор углекислого газа для школ со светофорным индикатором и блоком питания, датчик / измерительный преобразователь содержания углекислого газа для помещений, самокалибрующийся, с активным выходом



RCO2-A NT со блок питания со встроенной вилкой



Светофорный индикатор		RCO2-A NT				
Содержание CO <sub>2</sub> в млн <sup>-1</sup>	LED 1 зеленый	LED 2 зеленый	LED 3 желтый	LED 4 желтый	LED 5 красный	
350	20 %	-	-	-	-	
416	40 %	-	-	-	-	
482	60 %	-	-	-	-	
548	80 %	-	-	-	-	
<b>614</b>	<b>100 %</b>	-	-	-	-	
680		20 %	-	-	-	
746		40 %	-	-	-	
812		60 %	-	-	-	
878		80 %	-	-	-	
<b>944</b>		<b>100 %</b>	-	-	-	
1010			20 %	-	-	
1076			40 %	-	-	
1142			60 %	-	-	
1208			80 %	-	-	
<b>1274</b>			<b>100 %</b>	-	-	
1340				20 %	-	
1406				40 %	-	
1472				60 %	-	
1538				80 %	-	
<b>1604</b>				<b>100 %</b>	-	
1670					20 %	
1736					40 %	
1802					60 %	
1868					80 %	
<b>1934</b>					<b>100 %</b>	
2000						
3000						

LED	Рекомендация	RCO2-A NT
1 ● <b>зеленый:</b>	все в порядке	
2 ● <b>зеленый:</b>	рекомендуется в ближайшее время проветрить помещение	
3 ● <b>желтый:</b>	рекомендуется проветрить помещение	
4 ● <b>желтый:</b>	требуется проветривание	
5 ● <b>красный:</b>	требуется интенсивное проветривание	

После достижения вышеуказанных значений загорается соответствующий светодиод (с возрастающей яркостью свечения 20%, 40%, 60%, 80% и 100%), светящиеся светодиоды продолжают гореть.

AERASGARD® RCO2-A NT				
Анализатор углекислого газа со светофорным индикатором и блоком питания				
Тип/WG02	Диапазон измерения CO <sub>2</sub>	Индикация CO <sub>2</sub>	Комплектация	Арт. № (Baldur 1)
<b>RCO2-A NT</b>				
RCO2-A NT	0...3000 млн <sup>-1</sup>	5 светодиодов	Блок питания со штекером	1501-61A0-7331-232
RCO2-A NT ST	0...3000 млн <sup>-1</sup>	5 светодиодов	Блок питания со штекером, подставка	1501-61A0-7331-231
RCO2-A UPNT	0...3000 млн <sup>-1</sup>	5 светодиодов	Блок питания для монтажа на монтажную коробку	1501-61A0-7331-233
Примечание: <b>запрещается</b> использовать данное устройство в качестве элемента системы безопасности!				

Датчик / измерительный преобразователь содержания углекислого газа для помещений, самокалибрующийся, с переключением между несколькими диапазонами и активным / релейным выходом

Не нуждающийся в техническом обслуживании датчик для помещений **AERASGARD® RCO<sub>2</sub>-SD** с активным выходом, автоматической калибровкой (фиксированная настройка), в элегантном пластиковом корпусе с защелкивающейся крышкой. Служит для измерения содержания углекислого газа в воздухе (0...2000 млн<sup>-1</sup>). Измерительный преобразователь преобразует измеряемые величины в нормированный сигнал 0–10 В.

Не нуждающийся в техническом обслуживании датчик для помещений **AERASGARD® RCO<sub>2</sub>-W** с активным/релейным выходом, автоматической калибровкой (можно отключить), в элегантном пластиковом корпусе с защелкивающейся крышкой, опционально со светофорной индикацией (пять цветных светодиодов). Служит для измерения содержания углекислого газа в воздухе (0...2000 млн<sup>-1</sup> / 0...5000 млн<sup>-1</sup>). Измерительный преобразователь преобразует измеряемые величины в нормированный сигнал 0–10 В или 4...20 мА (можно переключить).

Датчик используется в офисах, отелях, конференц-залах, жилых и торговых помещениях и т. д., служит для оценки параметров микроклимата и позволяет снизить эксплуатационные расходы и улучшить самочувствие благодаря энергосберегающей, управляемой вентиляции.

Содержание углекислого газа в воздухе определяется с помощью оптического **недисперсионного инфракрасного анализатора (NDIR)**. Диапазон чувствительности откалиброван в расчете на стандартный случай применения — для жилых помещений, конференц-залов и т. д.

Подробная информация в начале раздела.

## ТЕХНИЧЕСКИЕ ДАННЫЕ

Напряжение питания:	24 В перем. / пост. тока (±10 %)
Потребляемая мощность:	< 1,5 Вт / 24 В пост. тока обычно; < 2,9 В·А / 24 В перем. тока обычно; пиковый ток 200 мА
Чувствительный элемент:	оптический недисперсионный инфракрасный анализатор (NDIR), с ручной калибровкой (с помощью кнопки «zero»), <b>RCO<sub>2</sub>-SD</b> с автоматической калибровкой (фиксированная настройка) <b>RCO<sub>2</sub>-W</b> с автоматической калибровкой (отключаемая с помощью DIP-переключателя)
Диапазон измерения:	<b>RCO<sub>2</sub>-SD</b> 0...2000 млн <sup>-1</sup> (фиксированная настройка) <b>RCO<sub>2</sub>-W</b> 0...2000 млн <sup>-1</sup> или 0...5000 млн <sup>-1</sup> (при помощи DIP-переключателя)
Выходной сигнал:	<b>RCO<sub>2</sub>-SD</b> 0–10 В (фиксированная настройка) <b>RCO<sub>2</sub>-W</b> 0–10 В или 4...20 мА, нагрузка < 800 Ом (при помощи DIP-переключателя) с потенциометром смещения (± 10 % от диапазона измерения)
Релейный выход:	<b>RCO<sub>2</sub>-SD</b> без переключающего контакта <b>RCO<sub>2</sub>-W</b> с беспотенциальным <b>переключающим контактом</b> (24 В / 1 А)
Погрешность измерения:	обычно ±30 млн <sup>-1</sup> и ±3 % измеренного значения
Температурная зависимость:	±5 млн <sup>-1</sup> / °С или ±0,5 % измеренного значения / °С (зависит от того, что больше)
Зависимость от давления:	±0,13 % / мм рт. ст.
Долговременная стабильность:	< 2 % за 15 лет
Газообмен:	диффузия
Температура окружающей среды:	0...+50 °С
Время выхода на рабочий режим:	прибл. 1 час
Время срабатывания:	< 2 минут
Эл. подключение:	0,14–1,5 мм <sup>2</sup> , по винтовым зажимам
Корпус:	пластик, акрилонитрил-бутадиенстирол (ABS), цвет – чистый белый (аналогичен RAL 9010), опционально – высококач. сталь <b>V2A</b> (1.4301)
Размеры:	85 x 85 x 27 мм (Balduur 1) 100 x 100 x 25 мм (высококач. сталь)
Монтаж / подключение:	настенный или на монтажную коробку Ø 55 мм, низ с четырьмя отверстиями, для закрепления на вертикально или горизонтально установленных коробках для подвода кабеля сзади, с шаблоном отверстия под открытый ввод кабеля сверху или снизу
Класс защиты:	III (согласно EN 60730)
Степень защиты:	<b>IP 30</b> (согласно EN 60529)
Нормы:	соответствие CE-нормам, электромагнитная совместимость согласно EN 61326, директива 2014 / 30 / EU «Электромагнитная совместимость», директива 2014 / 35 / EU «Низковольтное оборудование»
Опционально:	<b>со светофорной индикацией</b> (пять цветных светодиодов, см. таблицу) для индикации концентрации углекислого газа. <b>с дисплеем</b> (см. <b>AERASGARD® RFTM-LQ-CO<sub>2</sub></b> ) для индикации фактического содержания углекислого газа в млн <sup>-1</sup>



S+S REGELTECHNIK

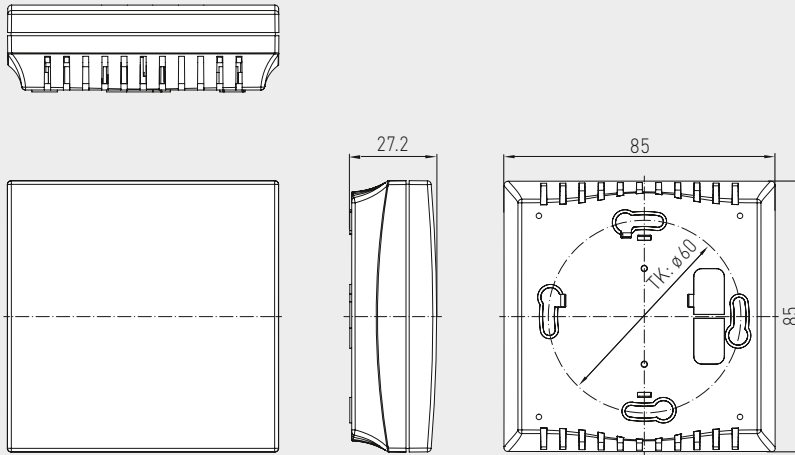
AERASGARD® RCO<sub>2</sub>-W  
AERASGARD® RCO<sub>2</sub>-SD

Датчик / измерительный преобразователь содержания углекислого газа для помещений, самокалибрующийся, с переключением между несколькими диапазонами и активным / релейным выходом



Габаритный чертёж

RCO<sub>2</sub>-W  
RCO<sub>2</sub>-SD

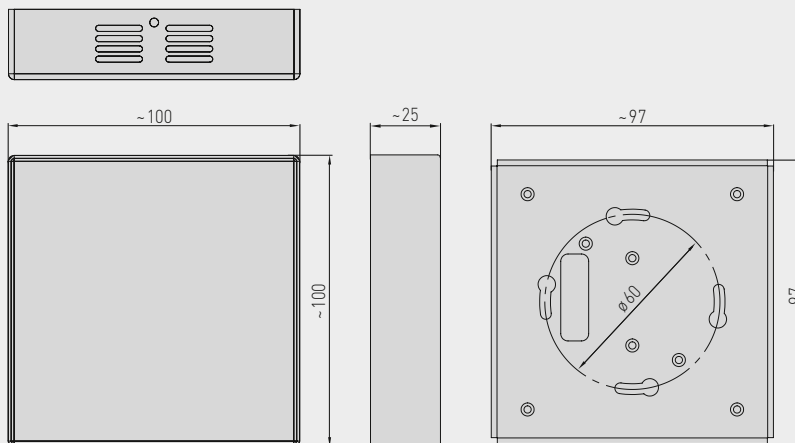


RCO<sub>2</sub>-W  
RCO<sub>2</sub>-SD



Габаритный чертёж

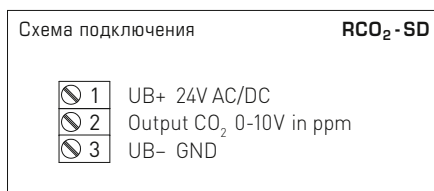
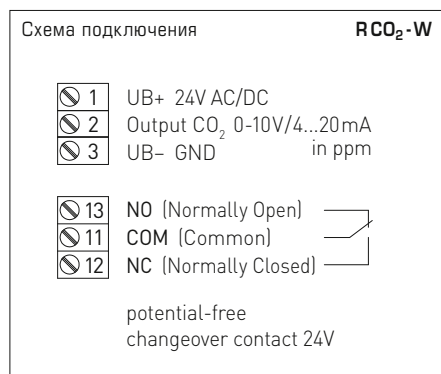
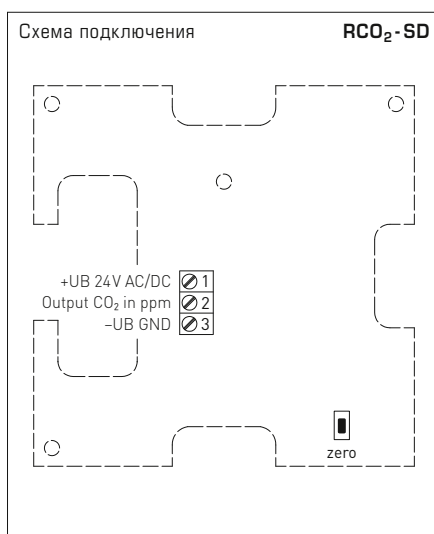
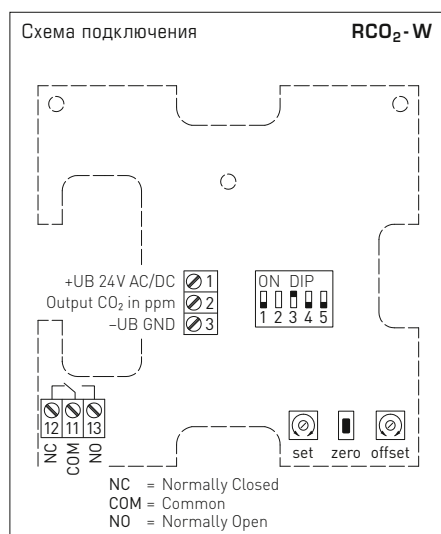
RCO<sub>2</sub>-W VA



RCO<sub>2</sub>-W VA  
(высококачественной стали)



Датчик / измерительный преобразователь содержания углекислого газа для помещений, самокалибрующийся, с переключением между несколькими диапазонами и активным / релейным выходом



DIP-переключатели RCO <sub>2</sub> -W	
<b>Содержание CO<sub>2</sub></b>	<b>DIP 1</b>
0...2000 млн <sup>-1</sup> (default)	OFF
0...5000 млн <sup>-1</sup>	ON
<b>Автоматическая калибровка нуля CO<sub>2</sub></b>	<b>DIP 3</b>
включена	OFF
выключена (default)	ON
<b>Выход</b>	<b>DIP 4</b>
потенциальный 0-10 В (default)	OFF
токовый 4...20 мА	ON
<b>Светофор (5x LED)</b>	<b>DIP 5</b>
включена	OFF
выключена	ON

Примечание: DIP 2 не задействован!



S+S REGELTECHNIK

AERASGARD® RCO<sub>2</sub>-W  
AERASGARD® RCO<sub>2</sub>-SD

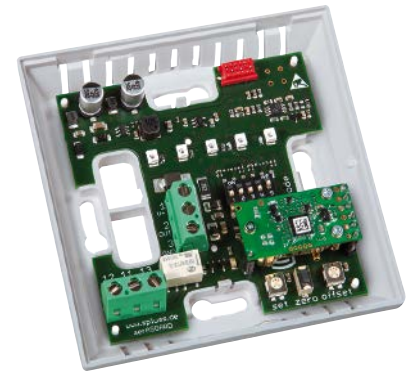
Датчик / измерительный преобразователь содержания углекислого газа для помещений, самокалибрующийся, с переключением между несколькими диапазонами и активным / релейным выходом



Светофорная индикация		RCO <sub>2</sub> -W-A				
Содержание CO <sub>2</sub> 0...2000 млн <sup>-1</sup>	Содержание CO <sub>2</sub> 0...5000 млн <sup>-1</sup>	LED 1 зеленый	LED 2 зеленый	LED 3 желтый	LED 4 желтый	LED 5 красный
350	350	20 %	–	–	–	–
416	536	40 %	–	–	–	–
482	722	60 %	–	–	–	–
548	908	80 %	–	–	–	–
<b>614</b>	<b>1094</b>	<b>100 %</b>	–	–	–	–
680	1280		20 %	–	–	–
746	1466		40 %	–	–	–
812	1652		60 %	–	–	–
878	1838		80 %	–	–	–
<b>944</b>	<b>2024</b>		<b>100 %</b>	–	–	–
1010	2210			20 %	–	–
1076	2396			40 %	–	–
1142	2582			60 %	–	–
1208	2768			80 %	–	–
<b>1274</b>	<b>2954</b>			<b>100 %</b>	–	–
1340	3140				20 %	–
1406	3326				40 %	–
1472	3512				60 %	–
1538	3698				80 %	–
<b>1604</b>	<b>3884</b>				<b>100 %</b>	–
1670	4070					20 %
1736	4256					40 %
1802	4442					60 %
1868	4628					80 %
<b>1934</b>	<b>4814</b>					<b>100 %</b>
2000	5000					

После достижения вышеуказанных значений загорается соответствующий светодиод (с возрастающей яркостью свечения 20 %, 40 %, 60 %, 80 % и 100 %), светящиеся светодиоды продолжают гореть.

RCO<sub>2</sub>-W-A  
со светодиодом



AERASGARD® RCO<sub>2</sub>-SD Датчик / измерительный преобразователь содержания углекислого газа для помещений, *Standard*  
AERASGARD® RCO<sub>2</sub>-W Датчик / измерительный преобразователь содержания углекислого газа для помещений, *Premium*

Тип / WG02	Диапазон измерения CO <sub>2</sub>	Выход CO <sub>2</sub>	Комплектация	Дисплей	Арт. № (Balduur 1)
<b>RCO<sub>2</sub>-SD</b>	(фиксированная настройка)	(фиксированная настройка)			
RCO2-SD-U	0...2000 млн <sup>-1</sup>	0–10 В	–		1501-61A0-1001-200
<b>RCO<sub>2</sub>-W</b>	(переключаемый)	(переключаемый)			
RCO2-W	0...2000 млн <sup>-1</sup> / 0...5000 млн <sup>-1</sup>	0–10 В / 4...20 мА	переключатель		1501-61A0-7301-200
RCO2-W VA	0...2000 млн <sup>-1</sup> / 0...5000 млн <sup>-1</sup>	0–10 В / 4...20 мА	переключатель, корпус из высококачественной стали		1501-61A0-7301-205
RCO2-W LCD	0...2000 млн <sup>-1</sup> / 0...5000 млн <sup>-1</sup>	0–10 В / 4...20 мА	переключатель, дисплей	■	см. RFTM-LQ-CO <sub>2</sub>
<b>RCO<sub>2</sub>-W-A</b>	(переключаемый)	(переключаемый)			<b>со светофором</b>
RCO2-W-A	0...2000 млн <sup>-1</sup> / 0...5000 млн <sup>-1</sup>	0–10 В / 4...20 мА	переключатель, светодиод		1501-61A0-7331-200

A = со «светофором» (5 цветных светодиодов) для индикации концентрации углекислого газа.

Примечание: **Недопустимо** использование данного устройства в качестве элемента системы безопасности!

Мультифункциональный датчик для помещений / измерительный преобразователь, для измерения влажности, температуры, качества воздуха (VOC) и содержания CO<sub>2</sub>, калибруемый, с активным / релейным выходом

Не нуждающийся в техническом обслуживании датчик для помещений AERASGARD® RTM-CO<sub>2</sub>-SD с активным выходом, автоматической калибровкой, в элегантном пластиковом корпусе с защелкивающейся крышкой. Служит для измерения содержания углекислого газа в воздухе (0...2000 млн<sup>-1</sup>) и температуры (0...+50 °C). Измерительный преобразователь преобразует измеряемые величины в нормированный сигнал 0-10 В.

Не нуждающийся в техническом обслуживании датчик для помещений AERASGARD® RFTM-LQ-CO<sub>2</sub>-W с активным/релейным выходом, автоматической калибровкой, в элегантном пластиковом корпусе с защелкивающейся крышкой, на выбор с дисплеем или без дисплея. Служит для измерения содержания углекислого газа в воздухе (0...2000 млн<sup>-1</sup> / 0...5000 млн<sup>-1</sup>), качества и чистоты воздуха с тремя уровнями чувствительности VOC (0...100% VOC), температуры (0...+50 °C) и относительной влажности воздуха (0...100 %). Измерительный преобразователь преобразует измеряемые величины в нормированный сигнал 0-10 В или 4...20 мА (можно переключить).

Датчик используется в офисах, отелях, конференц-залах, жилых и торговых помещениях и т. д., служит для оценки параметров микроклимата и позволяет снизить эксплуатационные расходы и улучшить самочувствие благодаря энергосберегающей, управляемой вентиляции.

**Цифровой чувствительный элемент** с высокой долговременной стабильностью гарантирует точные результаты измерения влажности и температуры.

Содержание углекислого газа в воздухе определяется с помощью оптического **недисперсионного инфракрасного анализатора (NDIR)**.

Диапазон чувствительности откалиброван в расчете на стандартный случай применения — для жилых помещений, конференц-залов и т. д.

Чистота воздуха измеряется с помощью **Датчик VOC** (анализатор для летучих органических веществ).

Он определяет степень насыщенности воздуха в помещении загрязненными газами, такими как сигаретный дым, выделения человеческого организма, выдыхаемый воздух, пары растворителей, эмиссия и т. д. Для измерения степени загрязненности воздуха можно настроить низкую, среднюю или высокую чувствительность VOC. Альтернативно качество воздуха в помещении можно оценить по градации IAQ (от превосходно до вредно) согласно директивам Федерального ведомства по охране окружающей среды.

Подробная информация в начале раздела.

## ТЕХНИЧЕСКИЕ ДАННЫЕ

Напряжение питания:	24 В перем. / пост. тока (±10 %)
Потребляемая мощность:	<b>RCO<sub>2</sub>-W / RTM-CO<sub>2</sub>-SD:</b> < 1,5 Вт / 24 В пост. тока обычно; < 2,9 В·А / 24 В перем. тока обычно; пиковый ток 200 мА <b>RLQ-CO<sub>2</sub>-W / RFTM-LQ-CO<sub>2</sub>-W:</b> < 4,4 Вт / 24 В пост. тока обычно; < 6,4 В·А / 24 В перем. тока обычно; пиковый ток 200 мА
Выходы:	<b>RTM-CO<sub>2</sub>-SD</b> 0-10 В (фиксированная настройка) <b>Rxx-CO<sub>2</sub>-W</b> 0-10 В или 4...20 мА, нагрузка < 800 Ом (при помощи DIP-переключателя, выбранный вариант является единым для всех выходов), с потенциометром смещения (± 10 % от диапазона измерения)
Релейный выход:	<b>RTM-CO<sub>2</sub>-SD</b> без переключающего контакта <b>Rxx-CO<sub>2</sub>-W</b> с беспотенциальным <b>переключающим контактом</b> (24 В / 1 А), (присваивается с помощью DIP-переключателя, настраиваемый порог срабатывания)

## ВЛАЖНОСТЬ

Датчик (RH / °C):	<b>цифровой датчик влажности со встроенным датчиком температуры</b> , малый гистерезис, высокая долговременная стабильность
Диапазон измерения (RH):	0...100 % относительной влажности
Выход (RH):	0-10 В или 4...20 мА (при помощи DIP-переключателя)
Отклонение (RH):	обычно ± 2,0 % (20...80 % отн. влажности) при +25 °C, иначе ± 3,0 %

## ТЕМПЕРАТУРА

Диапазон измерения (°C):	0...+ 50 °C
Отклонение (°C):	обычно ± 0,2 К при +25 °C
Выход (°C):	<b>RTM-CO<sub>2</sub>-SD</b> 0-10 В (фиксированная настройка) <b>Rxx-CO<sub>2</sub>-W</b> 0-10 В или 4...20 мА (при помощи DIP-переключателя)

## КАЧЕСТВО ВОЗДУХА (VOC)

Датчик (VOC):	чувствительный элемент VOC (металлооксидный) (volatile organic compounds = летучие органические соединения), с ручной калибровкой (с помощью кнопки «Zero») и автоматической калибровкой (постоянно активный)
Диапазон измерения (VOC):	0...100 %; относительно калибровочного газа; <b>переключение между несколькими диапазонами измерения</b> (при помощи DIP-переключателя) чувствительность VOC (low/medium/high) или градация IAQ (Indoor Air Quality)
Выход (VOC):	0-10 В (0 В = чистый воздух, 10 В = загрязненный воздух) или 4...20 мА (при помощи DIP-переключателя); порог срабатывания, настраиваемый в пределах от 0 до 100 % от выходного сигнала)
Точность измерения (VOC):	обычно ± 20 % верхнего предельного значения (относительно калибровочного газа)
Долговечность (VOC):	> 60 месяцев (при нормальной нагрузке) зависит от характера нагрузки и концентрации газа

## УГЛЕКИСЛЫЙ ГАЗ (CO<sub>2</sub>)

Датчик (CO <sub>2</sub> ):	оптический недисперсионный инфракрасный анализатор (NDIR), с ручной калибровкой (с помощью кнопки «Zero»), <b>RTM-CO<sub>2</sub>-SD</b> с автоматической калибровкой (фиксированная настройка) <b>Rxx-CO<sub>2</sub>-W</b> с автоматической калибровкой (отключаемая с помощью DIP-переключателя)
Диапазон измерения (CO <sub>2</sub> ):	<b>RTM-CO<sub>2</sub>-SD</b> 0...2000 млн <sup>-1</sup> (фиксированная настройка) <b>Rxx-CO<sub>2</sub>-W</b> 0...2000 млн <sup>-1</sup> или 0...5000 млн <sup>-1</sup> (при помощи DIP-переключателя)
Выход (CO <sub>2</sub> ):	<b>RTM-CO<sub>2</sub>-SD</b> 0-10 В (фиксированная настройка) <b>Rxx-CO<sub>2</sub>-W</b> 0-10 В или 4...20 мА (при помощи DIP-переключателя)
Точность измерения (CO <sub>2</sub> ):	обычно ± 30 млн <sup>-1</sup> (± 3 % измеренного значения)
Температурная зависимость (CO <sub>2</sub> ):	± 5 млн <sup>-1</sup> / °C или ± 0,5 % измеренного значения / °C (зависит от того, что больше)
Зависимость от давления (CO <sub>2</sub> ):	± 0,13 % / мм рт. ст.
Долговременная стабильность (CO <sub>2</sub> ):	< 2 % за 15 лет
Газообмен (CO <sub>2</sub> ):	диффузия

Продолжение на следующей странице!

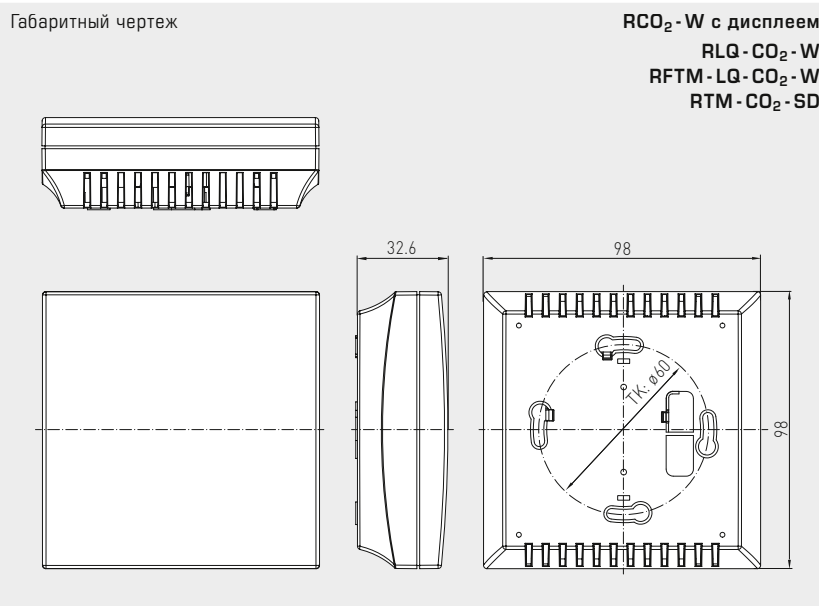




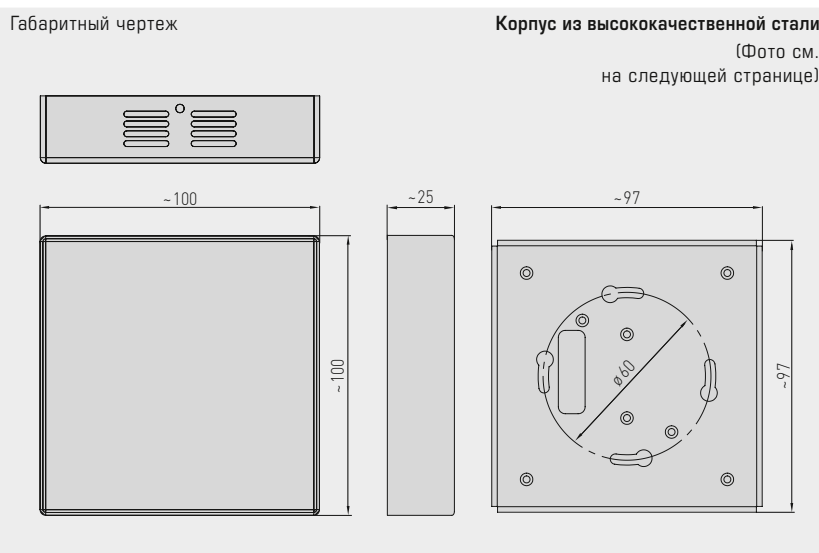
S+S REGELTECHNIK

AERASGARD® RCO<sub>2</sub>-W / RLQ-CO<sub>2</sub>-W  
AERASGARD® RFTM-(LQ)-CO<sub>2</sub>-W / RTM-CO<sub>2</sub>-SD

Мультифункциональный датчик для помещений / измерительный преобразователь,  
для измерения влажности, температуры, качества воздуха (VOC) и содержания CO<sub>2</sub>,  
калибруемый, с активным / релейным выходом



RLQ-CO<sub>2</sub>-W  
RFTM-LQ-CO<sub>2</sub>-W  
RTM-CO<sub>2</sub>-SD



RCO<sub>2</sub>-W  
RLQ-CO<sub>2</sub>-W  
RFTM-LQ-CO<sub>2</sub>-W  
с дисплеем

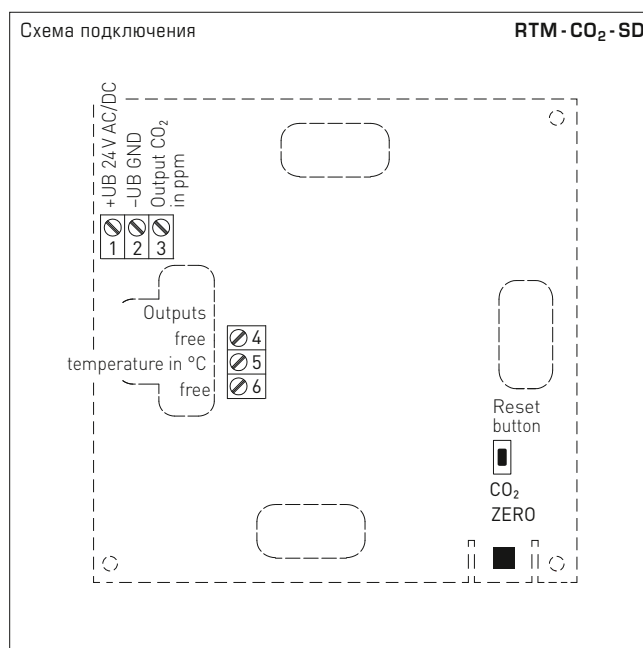
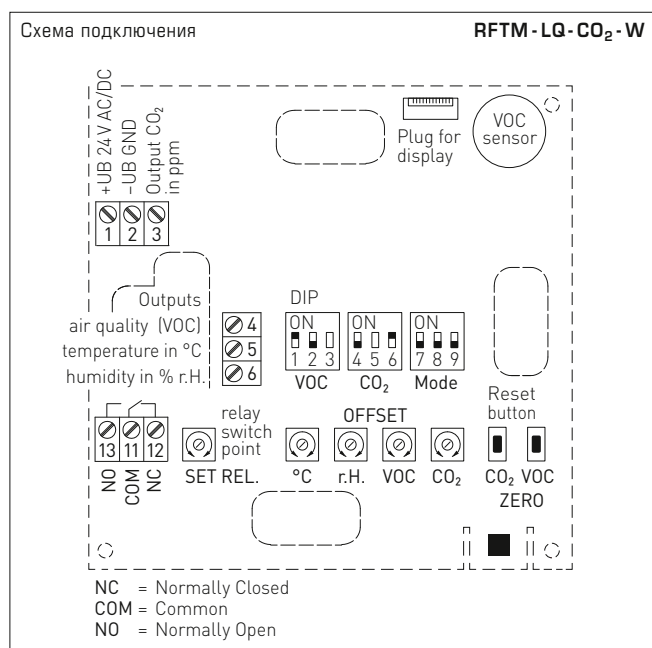


## ТЕХНИЧЕСКИЕ ДАННЫЕ

[продолжение]

Окружающая температура:	0 ...+50 °C
Допустимая отн. влажность воздуха:	0...95 % отн. вл. (без конденсата)
Время выхода на рабочий режим:	прибл. 1 час
Время срабатывания:	< 2 минут
Эл. подключение:	0,14–1,5 мм <sup>2</sup> , по винтовым зажимам
Корпус:	пластик, акрилонитрил-бутадиенстирол (ABS), цвет – чистый белый (аналогичен RAL 9010), опционально – высококачественная сталь V2A (1.4301)
Размеры:	98 x 98 x 33 мм (Balduz 2)
Монтаж:	настенный монтаж или на монтажной коробке, Ø 55 мм, низ с четырьмя отверстиями, для закрепления в вертикально или горизонтально установленных коробках для подвода кабеля сзади, с шаблоном отверстия под открытый ввод кабеля сверху или снизу
Класс защиты:	III (согласно EN 60 730)
Степень защиты:	IP 30 (согласно EN 60 529)
Нормы:	соответствие CE-нормам, электромагнитная совместимость согласно EN 61326, директива 2014 / 30 / EU «Электромагнитная совместимость», директива 2014 / 35 / EU «Низковольтное оборудование»
Опционально:	дисплей с подсветкой, двухстрочный, вырез ок. 36 x 15 мм (Ш x В), для индикации измеренной влажности, температуры, измеренного качества воздуха и содержания углекислого газа

Мультифункциональный датчик для помещений / измерительный преобразователь,  
 для измерения влажности, температуры, качества воздуха (VOC) и содержания CO<sub>2</sub>,  
 калибруемый, с активным / релейным выходом



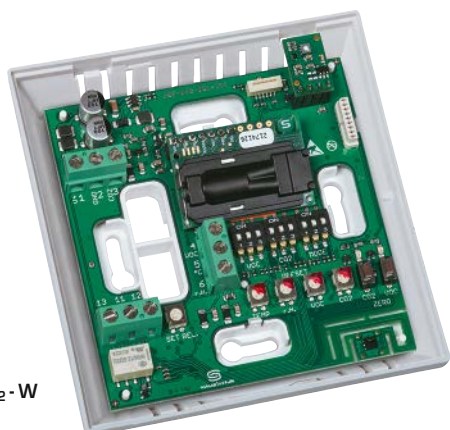
DIP-переключатели (Baldur 2)		RFTM-LQ-CO <sub>2</sub> -W	
<b>Чувствительность VOC</b>		DIP 1	DIP 2
LOW		OFF	OFF
MEDIUM (default)		ON	OFF
HIGH		OFF	ON
<b>IAQ (Indoor Air Quality)</b>		ON	ON
<b>Содержание CO<sub>2</sub></b>		DIP 4	
0...2000 млн <sup>-1</sup> (default)		OFF	
0...5000 млн <sup>-1</sup>		ON	
<b>Автоматическая калибровка нуля CO<sub>2</sub></b>		DIP 6	
включена		OFF	
выключена (default)		ON	
<b>Назначение реле</b>		DIP 7	DIP 8
CO <sub>2</sub> (default): 600...1900 / 900...4700 млн <sup>-1</sup>		OFF	OFF
VOC: 10...95 %		ON	OFF
Температура: +5...+48 °C		OFF	ON
Влажность: 10...95% отн. вл		ON	ON
<b>Выход</b>		DIP 9	
потенциальный 0-10 В (default)		OFF	
токовый 4...20 мА		ON	

Примечание! DIP 3 и DIP 5 не задействованы!

Градация IAQ (Indoor Air Quality)	VOC
1 превосходно все в порядке	0...19 %
2 хорошо рекомендуется выполнить вентиляцию в ближайшее время	20...39 %
3 умеренно рекомендуется выполнить вентиляцию	40...59 %
4 плохо нужна усиленная вентиляция	60...79 %
5 вредно нужна интенсивная вентиляция	80...100 %

Таблица согласно директивам по общим летучим органическим соединениям (англ. TVOC) Федерального ведомства по охране окружающей среды для определения степени загрязненности воздуха в помещении (Bundesgesundheitsbl - Gesundheitsforsch - Gesundheitsschutz 2007, 50: 990-1005)

RFTM-LQ-CO<sub>2</sub>-W (Baldur 2)



Высококачественной стали (опционально по запросу)





S+S REGELTECHNIK

AERASGARD® RCO<sub>2</sub>-W / RLQ-CO<sub>2</sub>-W  
AERASGARD® RFTM-(LQ)-CO<sub>2</sub>-W / RTM-CO<sub>2</sub>-SD

Мультифункциональный датчик для помещений / измерительный преобразователь, для измерения влажности, температуры, качества воздуха (VOC) и содержания CO<sub>2</sub>, калибруемый, с активным / релейным выходом

Таблица значений влажности  
Диап. вл.: 0...100% отн. вл.

% отн. вл.	U <sub>A</sub> В	I <sub>A</sub> мА
0	0	4,0
5	0,5	4,8
10	1,0	5,6
15	1,5	6,4
20	2,0	7,2
25	2,5	8,0
30	3,0	8,8
35	3,5	9,6
40	4,0	10,4
45	4,5	11,2

Продолжение см. справа ...

Таблица значений температуры  
Диап. темп.: 0...+50 °C

% отн. вл.	U <sub>A</sub> В	I <sub>A</sub> мА
50	5,0	12,0
55	5,5	12,8
60	6,0	13,6
65	6,5	14,4
70	7,0	15,2
75	7,5	16,0
80	8,0	16,8
85	8,5	17,6
90	9,0	18,4
95	9,5	19,2
100	10,0	20,0

°C	U <sub>A</sub> В	I <sub>A</sub> мА
0	0,0	4,0
5	1,0	5,6
10	2,0	7,2
15	3,0	8,8
20	4,0	10,4
25	5,0	12,0
30	6,0	13,6
35	7,0	15,2
40	8,0	16,8
45	9,0	18,4
50	10,0	20,0

AERASGARD® RTM-CO <sub>2</sub> -SD	Датчик температуры и содержания CO <sub>2</sub> для помещений, <i>Standard</i>
AERASGARD® RCO <sub>2</sub> -W	Датчик качества содержания CO <sub>2</sub> для помещений, <i>Premium</i>
AERASGARD® RLQ-CO <sub>2</sub> -W	Датчик качества воздуха (VOC) и содержания CO <sub>2</sub> для помещений, <i>Premium</i>
AERASGARD® RFTM-CO <sub>2</sub> -W	Мультифункциональный датчик для помещений для измерения влажности, температуры и содержания CO <sub>2</sub> , <i>Deluxe</i>
AERASGARD® RFTM-LQ-CO <sub>2</sub> -W	Мультифункциональный датчик для помещений для измерения влажности, температуры, качества воздуха (VOC) и содержания CO <sub>2</sub> , <i>Deluxe</i>

Тип / WG02	Диапазон изм. влажность	температура	CO <sub>2</sub>	VOC	Комплектация Дисплей	Арт. № (Baldu 2)
<b>RTM-CO<sub>2</sub>-SD</b>			(фиксированная настройка)			
RTM-CO <sub>2</sub> -SD-U	-	0...+50 °C	0...2000 млн <sup>-1</sup>	-	-	1501-61B2-1001-200
<b>RCO<sub>2</sub>-W</b>			(переключаемый)			
RCO <sub>2</sub> -W (без дисплея)	-	-	0...2000 / 5000 млн <sup>-1</sup>	-	W	см. RCO <sub>2</sub> -W / RCO <sub>2</sub> -SD
RCO <sub>2</sub> -W LCD	-	-	0...2000 / 5000 млн <sup>-1</sup>	-	W ■	1501-61B0-7321-200
<b>RLQ-CO<sub>2</sub>-W</b>			(переключаемый)			
RLQ-CO <sub>2</sub> -W	-	-	0...2000 / 5000 млн <sup>-1</sup>	0...100 %	W	1501-61B1-7301-500
RLQ-CO <sub>2</sub> -W LCD	-	-	0...2000 / 5000 млн <sup>-1</sup>	0...100 %	W ■	1501-61B1-7321-500
<b>RFTM-CO<sub>2</sub>-W</b>			(переключаемый)			
RFTM-CO <sub>2</sub> -W	0...100 % отн. вл.	0...+50 °C	0...2000 / 5000 млн <sup>-1</sup>	-	W	1501-61B6-7301-200
RFTM-CO <sub>2</sub> -W LCD	0...100 % отн. вл.	0...+50 °C	0...2000 / 5000 млн <sup>-1</sup>	-	W ■	1501-61B6-7321-200
<b>RFTM-LQ-CO<sub>2</sub>-W</b>			(переключаемый)			
RFTM-LQ-CO <sub>2</sub> -W	0...100 % отн. вл.	0...+50 °C	0...2000 / 5000 млн <sup>-1</sup>	0...100 %	W	1501-61B8-7301-500
RFTM-LQ-CO <sub>2</sub> -W LCD	0...100 % отн. вл.	0...+50 °C	0...2000 / 5000 млн <sup>-1</sup>	0...100 %	W ■	1501-61B8-7321-500
Выходы:	0-10 В или 4...20 мА (выбирается при помощи DIP-переключателя, выбранный вариант является единым для всех выходов) – RTM-CO <sub>2</sub> -SD в исполнении <i>Standard</i> : 0-10 В — фиксированная настройка!					
Комплектация:	W = с переключающим контактом — исполнение <i>Standard</i> RTM-CO <sub>2</sub> -SD без переключающего контакта!					
Примечание:	Недопустимо использование данного устройства в качестве элемента системы безопасности!					

Многофункциональный датчик для помещений или измерительный преобразователь для измерения влажности, температуры, содержания мелкой пыли (твердые частицы, ТЧ) и углекислого газа, калибруемый, с активным/релейным выходом

Не нуждающийся в техническом обслуживании датчик для помещений AERASGARD® RPS-SD с активным выходом, в элегантном пластиковом корпусе с защелкивающейся крышкой и четырьмя отверстиями для крепления в нижней части, для измерения содержания мелкой пыли (0...500 мкг/м<sup>3</sup>). Измерительный преобразователь преобразует измеряемую величину в нормированный сигнал 0–10 В (фиксированная настройка).

Не нуждающийся в техническом обслуживании, многофункциональный датчик для помещений AERASGARD® RFTM-PS-CO<sub>2</sub>-W с активным/релейным выходом, автоматической калибровкой, в элегантном пластиковом корпусе с защелкивающейся крышкой и четырьмя отверстиями для крепления в нижней части, на выбор с дисплеем или без дисплея, для измерения относительной влажности воздуха (0...100 %), температуры 0...+50 °С, содержания мелкой пыли (0...50/100/300/500 мкг/м<sup>3</sup>) и углекислого газа (0...2000 / 5000 млн<sup>-1</sup>). Измерительный преобразователь преобразует измеряемую величину в нормированный сигнал 0–10 В или 4...20 мА (переключаемый).

Эффективный контроль и управление микроклиматом помещения с помощью одного прибора. Позволяет снизить эксплуатационные расходы и улучшить самочувствие благодаря энергосберегающей, управляемой вентиляции. Используется в офисах, отелях, конференц-залах, жилых и торговых помещениях и т. д.

**Цифровой чувствительный элемент** с высокой долговременной стабильностью гарантирует точные результаты измерения влажности и температуры. Содержание углекислого газа в воздухе определяется с помощью оптического **недисперсионного инфракрасного анализатора (NDIR)**. Оптический **чувствительный элемент** точно измеряет содержание в воздухе **мелкой пыли (ТЧ)** с размером частиц 0,3–10 микрон. Датчик откалиброван на заводе. Специалист может выполнить точную настройку в зависимости от условий окружающей среды.

### ТЕХНИЧЕСКИЕ ДАННЫЕ

Напряжение питания:	24 В перем. / пост. тока (±10 %)	
Потребляемая мощность:	<b>RPS-SD</b>	обычно < 1,5 Вт / 24 В пост. тока; < 2,9 В·А / 24 В перем. тока; пиковый ток 200 мА
	<b>RFTM-PS-CO<sub>2</sub>-W</b>	обычно < 4,4 Вт / 24 В пост. тока; < 6,4 В·А / 24 В перем. тока; пиковый ток 200 мА
Выход:	<b>RPS-SD</b>	0–10 В (фиксированная настройка)
	<b>RFTM-PS-CO<sub>2</sub>-W</b>	0–10 В или 4...20 мА, нагрузка < 800 Ом (при помощи DIP-переключателя, выбранный вариант является <b>единым</b> для всех выходов), с потенциометром смещения (±10 % от диапазона измерения)
Релейный выход:	<b>RPS-SD</b>	без переключающего контакта
	<b>RFTM-PS-CO<sub>2</sub>-W</b>	с беспотенциальным <b>переключающим контактом</b> (24 В / 1 А) (присваивается с помощью DIP-переключателя, настраиваемый порог переключения)

### ВЛАЖНОСТЬ

Датчик (RH / °С):	<b>цифровой датчик влажности со встроенным датчиком температуры</b> , малый гистерезис, высокая долговременная стабильность	
Диапазон измерения (RH):	0...100 % отн. вл.	
Выход (RH):	0–10 В или 4...20 мА (при помощи DIP-переключателя)	
Отклонение (RH):	обычно <b>± 2,0 %</b> (20...80 % отн. вл.) при +25 °С, иначе ± 3,0 %	

### ТЕМПЕРАТУРА

Диапазон измерения (°С):	0...+50 °С	
Выход (°С):	0–10 В или 4...20 мА (при помощи DIP-переключателя)	
Отклонение (°С):	обычно <b>± 0,2 К</b> при +25 °С	

### МЕЛКАЯ ПЫЛЬ (ТЧ)

Датчик (ТЧ):	оптический <b>датчик мелкой пыли (ТЧ — твердые частицы)</b> , датчик твердых частиц с лазерной технологией и защитой от загрязнения	
Диапазон измерения (ТЧ):	<b>RPS-SD</b>	0...500 мкг/м <sup>3</sup> (фиксированная настройка)
	<b>RFTM-PS-CO<sub>2</sub>-W</b>	переключение между несколькими диапазонами измерения (при помощи DIP-переключателя) 0...50, 0...100, 0...300 или 0...500 мкг/м <sup>3</sup>
Выход (ТЧ):	<b>RPS-SD</b>	0–10 В (фиксированная настройка)
	<b>RFTM-PS-CO<sub>2</sub>-W</b>	0–10 В или 4...20 мА (при помощи DIP-переключателя)
Размер частиц (ТЧ):	<b>PM 2,5</b> (0,3...2,5 мкм); <b>PM 10</b> (0,3...10 мкм)	
Погрешность измерения (ТЧ):	обычно <b>± 10 мкг/м<sup>3</sup></b> (±10 % от измеренного значения) для PM 2,5 обычно <b>± 25 мкг/м<sup>3</sup></b> (±25 % от измеренного значения) для PM 10	
Долговременная стабильность (ТЧ):	± 1,25 мкг/м <sup>3</sup> (±1,25 % от измеренного значения/год)	
Срок службы (ТЧ):	> 10 лет	

### УГЛЕКИСЛЫЙ ГАЗ (CO<sub>2</sub>)

Датчик (CO <sub>2</sub> ):	оптический <b>недисперсионный инфракрасный анализатор (NDIR)</b> , с ручной калибровкой (с помощью кнопки «Zero») и автоматической калибровкой (отключаемая с помощью DIP-переключателя)	
Диапазон измерения (CO <sub>2</sub> ):	0...2000 млн <sup>-1</sup> или 0...5000 млн <sup>-1</sup> (при помощи DIP-переключателя)	
Выход (CO <sub>2</sub> ):	0–10 В или 4...20 мА (при помощи DIP-переключателя)	
Погрешность измерения (CO <sub>2</sub> ):	обычно <b>± 30 млн<sup>-1</sup></b> (±3 % от измеренного значения)	
Температурная зависимость (CO <sub>2</sub> ):	± 5 млн <sup>-1</sup> /°С или ± 0,5 % от измеренного значения / °С (зависит от того, что больше)	
Зависимость от давления (CO <sub>2</sub> ):	± 0,13 % / мм рт. ст.	
Долговременная стабильность (CO <sub>2</sub> ):	< 2 % за 15 лет	
Газообмен (CO <sub>2</sub> ):	диффузия	

Продолжение на следующей странице!

**NEW**

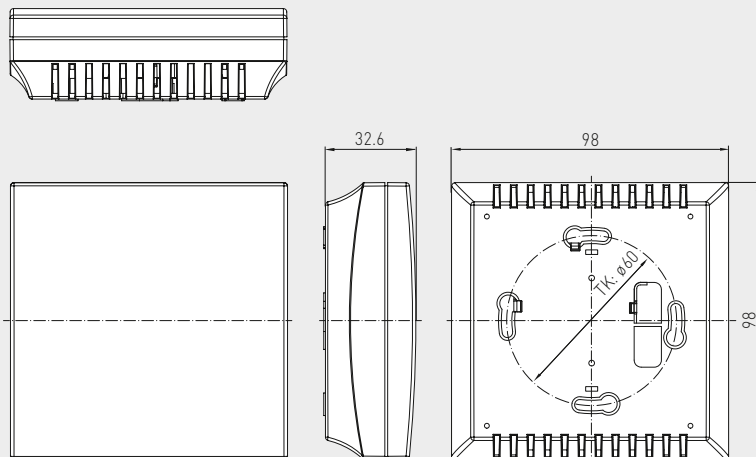
S+S REGELTECHNIK

AERASGARD® RPS-SD  
AERASGARD® RFTM-PS-CO<sub>2</sub>-W

Многофункциональный датчик для помещений или измерительный преобразователь для измерения влажности, температуры, содержания мелкой пыли (твердые частицы, ТЧ) и углекислого газа, калибруемый, с активным/релейным выходом



Габаритный чертеж

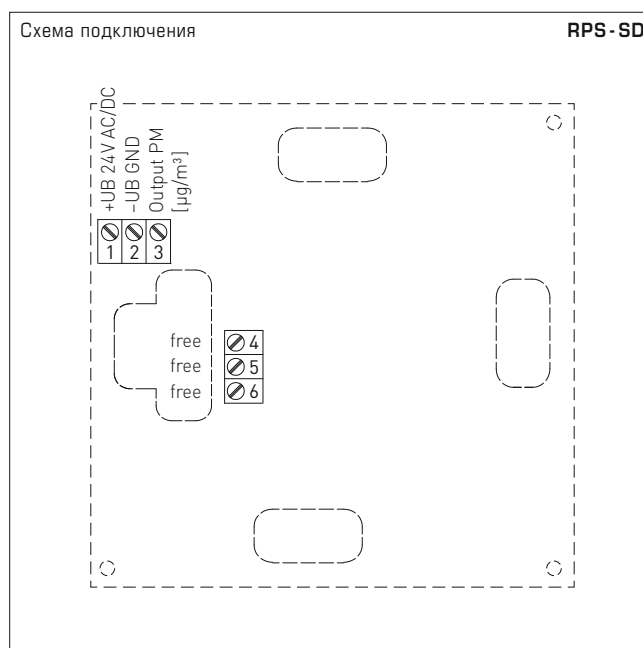
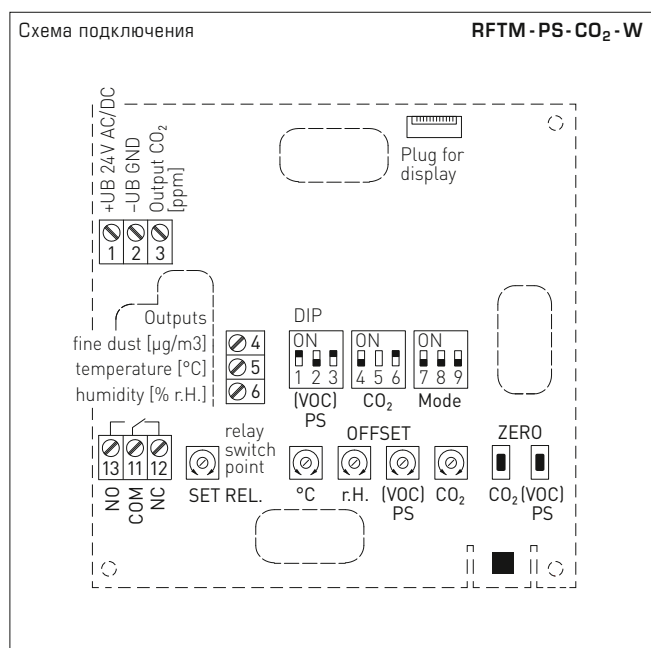
RPS-SD  
RFTM-PS-CO<sub>2</sub>-WRPS-SD  
RFTM-PS-CO<sub>2</sub>-W  
без дисплеяRFTM-PS-CO<sub>2</sub>-W  
с дисплеем**ТЕХНИЧЕСКИЕ ДАННЫЕ**

[продолжение]

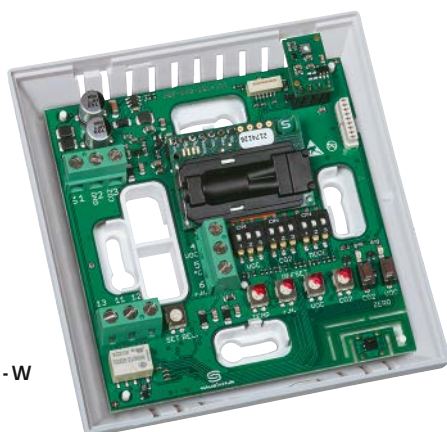
Окружающая температура:	0...+50 °C
Допустимая относительная влажность воздуха:	0...95 % (без конденсата)
Время выхода на рабочий режим:	прибл. 1 час
Время срабатывания:	< 2 минут
Эл. подключение:	0,14–1,5 мм <sup>2</sup> , с помощью винтовых зажимов
Корпус:	пластик, акрилонитрил-бутадиенстирол (ABS), цвет — чистый белый (аналогичен RAL 9010)
Размеры:	98 × 98 × 33 мм (Baldur 2)
Монтаж:	настенный или на монтажной коробке, диаметр 55 мм, нижняя часть с четырьмя отверстиями, для закрепления на вертикально или горизонтально установленных коробках для подвода кабеля сзади, с шаблоном отверстия под открытый ввод кабеля сверху или снизу
Класс защиты:	III (согласно стандарту EN 60 730)
Степень защиты:	<b>IP 30</b> (согласно стандарту EN 60 529)
Нормы:	соответствие CE-нормам, электромагнитная совместимость согласно EN 61326, директива 2014 / 30 / EU «Электромагнитная совместимость», директива 2014 / 35 / EU «Низковольтное оборудование»
Опционально:	<b>дисплей с подсветкой</b> , двухстрочный, вырез ок. 36 × 15 мм (ширина × высота), для индикации измеренной влажности, температуры, содержания мелкой пыли и углекислого газа, а также порога переключения



Многофункциональный датчик для помещений или измерительный преобразователь для измерения влажности, температуры, содержания мелкой пыли (твердые частицы, ТЧ) и углекислого газа, калибруемый, с активным/релейным выходом



DIP-переключатель		RFTM-PS-CO <sub>2</sub> -W	
<b>Мелкая пыль (ТЧ)</b>		<b>DIP 1</b>	<b>DIP 2</b>
0...50 мкг/м <sup>3</sup>		OFF	OFF
0...100 мкг/м <sup>3</sup> (default)		ON	OFF
0...300 мкг/м <sup>3</sup>		OFF	ON
0...500 мкг/м <sup>3</sup>		ON	ON
<b>Содержание CO<sub>2</sub></b>		<b>DIP 4</b>	
0...2000 млн <sup>-1</sup> (default)		OFF	
0...5000 млн <sup>-1</sup>		ON	
<b>Автоматическая калибровка нуля CO<sub>2</sub></b>		<b>DIP 6</b>	
Выключена		OFF	
Включена (default)		ON	
<b>Назначение реле</b>		<b>DIP 7</b>	<b>DIP 8</b>
CO <sub>2</sub> (default)	600...1900 млн <sup>-1</sup> / 900...4700 млн <sup>-1</sup>	OFF	OFF
Мелкая пыль	10...490 мкг/м <sup>3</sup>	ON	OFF
Температура	+5...+48 °C	OFF	ON
Влажность	10...95% отн. вл.	ON	ON
<b>Выход</b>		<b>DIP 9</b>	
потенциальный	0-10 В (default)	OFF	
токовый	4...20 мА	ON	
Примечание! DIP 3 и DIP 5 не задействованы!			



RFTM-PS-CO<sub>2</sub>-W (Baldur 2)

**NEW****AERASGARD® RPS-SD**  
**AERASGARD® RFTM-PS-CO<sub>2</sub>-W**

S+S REGELTECHNIK

Многофункциональный датчик для помещений или измерительный преобразователь для измерения влажности, температуры, содержания мелкой пыли (твердые частицы, ТЧ) и углекислого газа, калибруемый, с активным/релейным выходом

Таблица значений влажности  
Диап. вл.: 0...100% отн. вл.

% отн. вл.	U <sub>A</sub> В	I <sub>A</sub> мА
0	0	4,0
5	0,5	4,8
10	1,0	5,6
15	1,5	6,4
20	2,0	7,2
25	2,5	8,0
30	3,0	8,8
35	3,5	9,6
40	4,0	10,4
45	4,5	11,2

Продолжение см. справа ...

% отн. вл.	U <sub>A</sub> В	I <sub>A</sub> мА
50	5,0	12,0
55	5,5	12,8
60	6,0	13,6
65	6,5	14,4
70	7,0	15,2
75	7,5	16,0
80	8,0	16,8
85	8,5	17,6
90	9,0	18,4
95	9,5	19,2
100	10,0	20,0

Таблица значений температуры  
Диап. темп.: 0...+50 °C

°C	U <sub>A</sub> В	I <sub>A</sub> мА
0	0,0	4,0
5	1,0	5,6
10	2,0	7,2
15	3,0	8,8
20	4,0	10,4
25	5,0	12,0
30	6,0	13,6
35	7,0	15,2
40	8,0	16,8
45	9,0	18,4
50	10,0	20,0

<b>AERASGARD® RPS-SD</b>	Датчик для измерения содержания мелкой пыли (ТЧ) в помещении, <i>Standard</i>
<b>RFTM-PS-W</b>	Многофункциональный датчик для измерения влажности, температуры и содержания мелкой пыли (ТЧ) в помещении, <i>Premium</i>
<b>RFTM-PS-CO<sub>2</sub>-W</b>	Многофункциональный датчик для измерения влажности, температуры, содержания мелкой пыли (ТЧ) и углекислого газа в помещении, <i>Deluxe</i>

Тип / WG02	Диапазон изм.		ТЧ	CO <sub>2</sub>	Комплектация Дисплей	Арт. №.
	влажность	температура				
<b>RPS-SD</b>			(фиксированная настройка)			
RPS-SD	–	–	0...500 мкг/м <sup>3</sup>	–		1501-2110-1001-000
<b>RFTM-PS-W</b>			(переключаемый)	(переключаемый)		
RFTM-PS-W	0...100% отн. вл.	0...+50 °C	0... 50 мкг/м <sup>3</sup> 0...100 мкг/м <sup>3</sup> 0...300 мкг/м <sup>3</sup> 0...500 мкг/м <sup>3</sup>	–	W	1501-2116-7301-000
RFTM-PS-W LCD	0...100% отн. вл.	0...+50 °C	(4x см. выше)	–	W ■	1501-2116-7321-000
<b>RFTM-PS-CO<sub>2</sub>-W</b>						
RFTM-PS-CO <sub>2</sub> -W	0...100% отн. вл.	0...+50 °C	0... 50 мкг/м <sup>3</sup> 0...100 мкг/м <sup>3</sup> 0...300 мкг/м <sup>3</sup> 0...500 мкг/м <sup>3</sup>	0...2000 млн <sup>-1</sup> / 0...5000 млн <sup>-1</sup>	W	1501-2113-7301-000
RFTM-PS-CO <sub>2</sub> -W LCD	0...100% отн. вл.	0...+50 °C	(4x см. выше)	0...2000 млн <sup>-1</sup> / 0...5000 млн <sup>-1</sup>	W ■	1501-2113-7321-000
Выходы:	<b>0–10 В или 4...20 мА</b> (выбирается при помощи DIP-переключателя, выбранный вариант является единым для всех выходов) – <b>RPS-SD</b> в исполнении <i>Standard</i> : 0–10 В — фиксированная настройка!					
Комплектация:	<b>W = с переключающим контактом</b> — исполнение <i>Standard</i> <b>RPS-SD</b> без переключающего контакта!					
Примечание:	<b>запрещено</b> использовать эти приборы в качестве элементов системы безопасности!					

**Датчик / измерительный преобразователь содержания CO<sub>2</sub> и температуры для помещений, для скрытой установки в плоскую рамку для выключателей, с активным выходом**

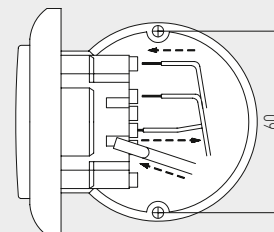
Датчик для помещений AERASGARD® FSCO<sub>2</sub> / FSTM-CO<sub>2</sub> для скрытой установки в плоскую рамку для выключателей, предназначен для измерения содержания углекислого газа и температуры воздуха. Он преобразует измеряемые величины в нормированный сигнал 0–10 В.

Содержание углекислого газа в воздухе определяется с помощью оптического недисперсионного инфракрасного анализатора (NDIR). Для измерения температуры используется цифровой чувствительный элемент с высокой долговременной стабильностью.

Скрытая установка датчика осуществляется в отдельную высококачественную плоскую рамку для выключателей, предпочтительно в изделия фирм Gira, Berker, Merten, Jung и Siemens либо Busch-Jaeger (с помощью монтажных адаптеров для скрытой установки), либо в сочетании с выключателями освещения, электрическими розетками и т. д.

Этот датчик используется в неагрессивной среде без содержания пыли, в холодильной технике, системах кондиционирования, оборудовании для особо чистых и стерильных помещений, в таких помещениях, как жилые и офисные помещения, отели и т. д.

Схема установки **скрытая установка**



### ТЕХНИЧЕСКИЕ ДАННЫЕ

Напряжение питания:	24 В перем. / пост. тока (±10 %)
Потребляемая мощность:	< 1,5 Вт / 24 В пост. тока; < 2,9 ВА / 24 В перем. тока

#### УГЛЕКИСЛЫЙ ГАЗ (CO<sub>2</sub>)

Анализатор CO <sub>2</sub> :	<b>оптический недисперсионный инфракрасный анализатор (NDIR)</b> , с ручной калибровкой (с помощью кнопки «Zero») и автоматической калибровкой (фиксированная настройка)
Долговременная стабильность:	< 2 % за 15 лет
Диапазон измерения CO <sub>2</sub> :	0...2000 млн <sup>-1</sup>
Выходной сигнал CO <sub>2</sub> :	0-10 V
Погрешность измерения CO <sub>2</sub> :	обычно ±30 млн <sup>-1</sup> и ±3 % измеренного значения
Температурная зависимость CO <sub>2</sub> :	± 5 млн <sup>-1</sup> / °C или ± 0,5 % измеренного значения / °C (зависит от того, что больше)
Зависимость от давления:	±0,13 % / мм рт. ст.
Газообмен:	диффузия
Время выхода на рабочий режим:	прибл. 1 час
Время срабатывания:	< 2 минут

#### ТЕМПЕРАТУРА

Чувствительный элемент:	<b>цифровой датчик температуры</b> , малый гистерезис, высокая долговременная стабильность
Долговременная стабильность:	±1 % в год
Диапазон измерения темп.:	0...+50 °C
Погрешность измерения темп.:	обычно ±0,8 K при +25 °C
Выходной сигнал темп.:	0–10 В
Монтаж:	в монтажную коробку Ø 55 мм
Эл. подключение:	0,14–1,5 мм <sup>2</sup> , посредством штекерных клемм
Температура окружающей среды:	хранение: –35...+85 °C; эксплуатация: 0...+50 °C

Допустимая относительная влажность воздуха:	до 90 %, без конденсата
Среда:	чистый воздух и неагрессивные, негорючие газы
Класс защиты:	III (согласно EN 60730)
Степень защиты:	IP20 (согласно EN 60529)
Нормы:	соответствие CE-нормам, электромагнитная совместимость согласно EN 61326, директива 2014 / 30 / EU

#### ВЫКЛЮЧАТЕЛИ

Производитель:	GIRA System 55 (другие рамки для установки, производители выключателей, цвета и цены — по запросу)
Корпус:	пластик, стандартный цвет — чистый белый глянцевый (аналогичен RAL 9010) (другие цвета — по запросу, при этом варианты цветов зависят от рамок для выключателей освещения)

Схема соединения **FSCO<sub>2</sub>**

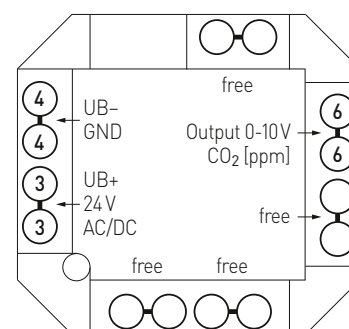
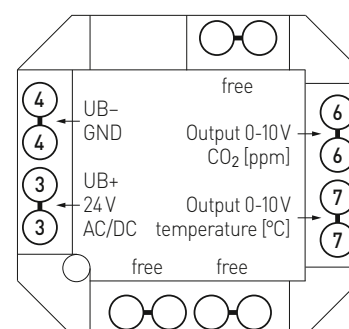


Схема соединения **FSTM-CO<sub>2</sub>**





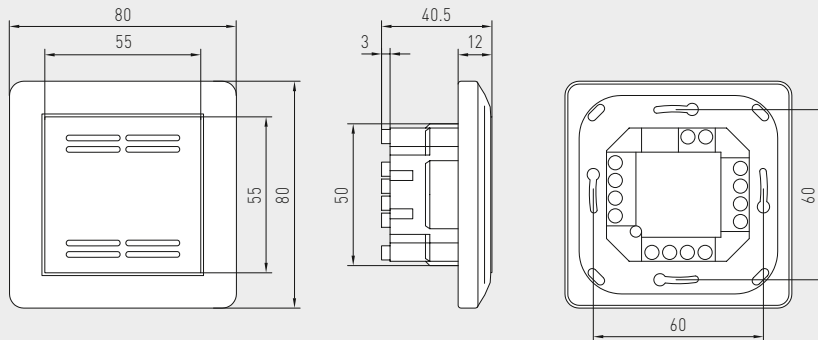


S+S REGELTECHNIK

AERASGARD® FSCO<sub>2</sub>  
AERASGARD® FSTM-CO<sub>2</sub>

Датчик / измерительный преобразователь содержания CO<sub>2</sub> и температуры  
для помещений, для скрытой установки в плоскую рамку для выключателей,  
с активным выходом

Габаритный чертёж



FSCO<sub>2</sub>  
FSTM-CO<sub>2</sub>

FSCO<sub>2</sub>  
FSTM-CO<sub>2</sub>



Таблица  
содержания CO<sub>2</sub>

Диап. изм.: 0...2000 млн<sup>-1</sup>

млн <sup>-1</sup>	U <sub>A</sub> (В)	млн <sup>-1</sup>	U <sub>A</sub> (В)
0	0,00	1000	5,0
350	1,75	1100	5,5
400	2,00	1200	6,0
450	2,25	1300	6,5
500	2,50	1400	7,0
550	2,75	1500	7,5
600	3,00	1600	8,0
700	3,50	1700	8,5
800	4,00	1800	9,0
900	4,50	1900	9,5
Продолжение см. справа ...		2000	10,0

Таблица значений  
температуры

Диап. темп.: 0...+50 °C

°C	U <sub>A</sub> (В)
0	0,0
5	1,0
10	2,0
15	3,0
20	4,0
25	5,0
30	6,0
35	7,0
40	8,0
45	9,0
50	10,0

AERASGARD® FSCO<sub>2</sub>

Датчик / измерительный преобразователь содержания CO<sub>2</sub> для помещений,  
скрытая установка

AERASGARD® FSTM-CO<sub>2</sub>

Датчик / измерительный преобразователь температуры и содержания CO<sub>2</sub> для помещений,  
скрытая установка

Тип / WG02	Диапазон измерения		Выход		Арт. №.
	CO <sub>2</sub>	температура	CO <sub>2</sub>	температура	
<b>FSCO<sub>2</sub></b>					
FSCO2-U	0...2000 млн <sup>-1</sup>	-	0-10 В	-	1501-9120-1001-162
<b>FSTM-CO<sub>2</sub></b>					
FSTM-CO2-U	0...2000 млн <sup>-1</sup>	0...+50 °C	0-10 В	0-10 В	1501-9122-1001-162

**Датчик / измерительный преобразователь содержания углекислого газа, для открытой установки, самокалибрующийся, с переключением диапазонов измерения и активным / релейным выходом**

Не нуждающийся в техническом обслуживании датчик для открытой установки **AERASGARD® ACO<sub>2</sub>-SD** с активным выходом, автоматической калибровкой (фиксированная настройка), в ударопрочном пластиковом корпусе с быстрозаворачиваемыми винтами. Служит для измерения содержания углекислого газа в воздухе (0...2000 млн<sup>-1</sup> / 0...5000 млн<sup>-1</sup>). Измерительный преобразователь преобразует измеряемые величины в нормированный сигнал 0–10 В.

Не нуждающийся в техническом обслуживании датчик для открытой установки **AERASGARD® ACO<sub>2</sub>-W** с активным/релейным выходом, автоматической калибровкой (можно отключить), в ударопрочном пластиковом корпусе с быстрозаворачиваемыми винтами, на выбор с дисплеем или без дисплея. Служит для измерения содержания углекислого газа в воздухе (0...2000 млн<sup>-1</sup> / 0...5000 млн<sup>-1</sup>). Измерительный преобразователь преобразует измеряемые величины в нормированный сигнал 0–10 В или 4...20 мА (можно переключить).

Датчик используется в офисах, отелях, конференц-залах, жилых и торговых помещениях и т. д., служит для оценки параметров микроклимата и позволяет снизить эксплуатационные расходы и улучшить самочувствие благодаря энергосберегающей, управляемой вентиляции.

Содержание углекислого газа в воздухе определяется с помощью оптического **недисперсионного инфракрасного анализатора (NDIR)**. Диапазон чувствительности откалиброван в расчете на стандартный случай применения — для жилых помещений, конференц-залов и т. д.

Подробная информация в начале раздела.

### ТЕХНИЧЕСКИЕ ДАННЫЕ

Напряжение питания:	24 В переменного / постоянного тока (±10 %)
Потребляемая мощность:	< 1,5 Вт / 24 В пост. тока обычно; < 2,9 В·А / 24 В перем. тока обычно; пиковый ток 200 мА
Анализатор:	оптический, (NDIR) (недисперсионная инфракрасная технология), с ручной калибровкой (с помощью кнопки «zero»), <b>ACO<sub>2</sub>-SD</b> с автоматической калибровкой (фиксированная настройка) <b>ACO<sub>2</sub>-W</b> с автоматической калибровкой (отключаемая с помощью DIP-переключателя)
Диапазон измерения:	<b>переключение диапазонов измерения</b> (при помощи DIP-переключателя) 0...2000 млн <sup>-1</sup> ; 0...5000 млн <sup>-1</sup>
Выход:	<b>ACO<sub>2</sub>-SD</b> 0–10 В (фиксированная настройка) <b>ACO<sub>2</sub>-W</b> 0–10 В или 4...20 мА, нагрузка < 800 Ом (при помощи DIP-переключателя), с потенциометром смещения (± 10 % от диапазона измерения)
Релейный выход:	<b>ACO<sub>2</sub>-SD</b> без переключающего контакта <b>ACO<sub>2</sub>-W</b> с беспотенциальным <b>переключающим контактом</b> (24 В / 1 А), настраиваемый порог срабатывания
Погрешность измерения:	обычно ±30 млн <sup>-1</sup> ± 3 % от измеренного значения
Температурная зависимость:	±5 млн <sup>-1</sup> /°C или ±0,5 млн <sup>-1</sup> от изм. значения / °C (зависит от того, что больше)
Зависимость от давления:	±0,13 % / мм рт. ст.
Долговременная стабильность:	< 2% за 15 лет
Газообмен:	диффузия
Время выхода на рабочий режим:	прибл. 1 час
Температура окружающей среды:	-10...+60 °C
Время срабатывания:	прибл. 1 минута
Эл. подключение:	0,14–1,5 мм <sup>2</sup> , по винтовым клеммам
Корпус:	пластик, устойчивый к ультрафиолетовому излучению, полиамид, 30 % усиление стеклянными шариками, с быстрозаворачиваемыми винтами (комбинация шлиц / крестовой шлиц), цвет — транспортный белый (аналогичен RAL 9016)
Размеры корпуса:	126 x 90 x 50 mm (Тур 2)
Подсоединение кабеля:	<b>резьбовой кабельный ввод</b> из пластика (M 16 x 1,5; с разгрузкой от натяжения, сменный, макс. внутренний диаметр 10,4 мм) <b>или разъем M12</b> согласно DIN EN 61076-2-101 (опционально по запросу)
Монтаж / подключение:	при помощи винтов
Класс защиты:	III (согласно EN 60730)
Степень защиты:	<b>IP 65</b> (согласно EN 60529)
Нормы:	соответствие CE-нормам, электромагнитная совместимость согласно EN 61326, директива 2014 / 30 / EU «Электромагнитная совместимость»
Опционально:	<b>с дисплеем</b> (см. <b>AERASGARD® AFTM-LQ-CO<sub>2</sub></b> ) для индикации фактического содержания углекислого газа в млн <sup>-1</sup>
<b>ПРИНАДЛЕЖНОСТИ</b>	см. таблицу

Схема подключения **ACO<sub>2</sub>-SD**

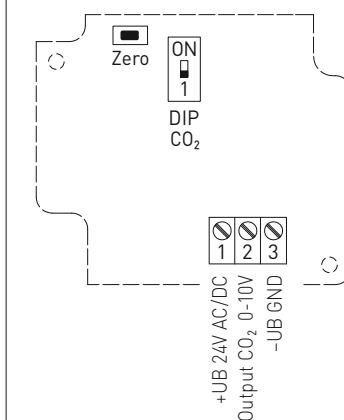


Схема соединения **ACO<sub>2</sub>-SD**

- 1 UB+ 24V AC/DC
- 2 Output CO<sub>2</sub> 0-10V in ppm
- 3 UB- GND

Схема подключения **ACO<sub>2</sub>-W**

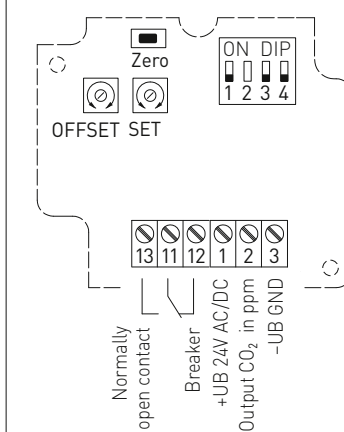


Схема соединения **ACO<sub>2</sub>-W**

- 1 UB+ 24V AC/DC
  - 2 Output CO<sub>2</sub> 0-10V/4...20mA
  - 3 UB- GND
  - 12 Breaker
  - 11 Normally open contact
  - 13 Normally open contact
- changeover 24V/1A



S+S REGELTECHNIK

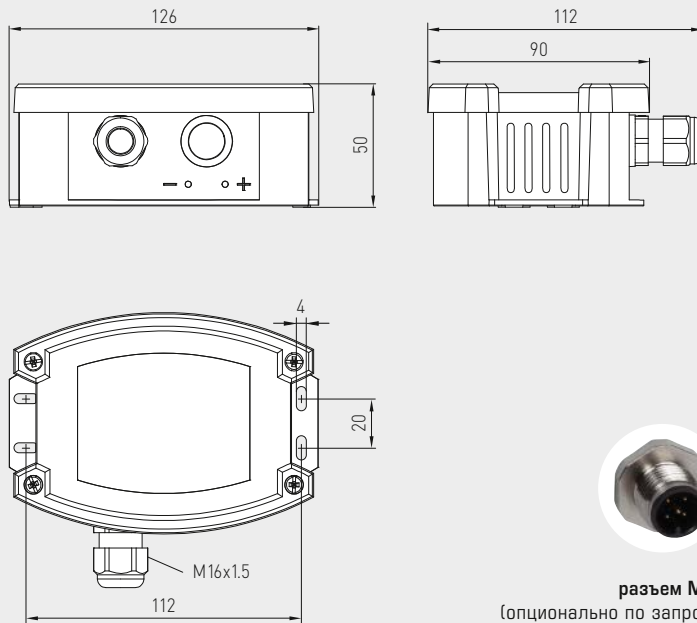
AERASGARD® ACO<sub>2</sub>-W  
AERASGARD® ACO<sub>2</sub>-SD

Датчик / измерительный преобразователь содержания углекислого газа,  
для открытой установки, самокалибрующийся,  
с переключением диапазонов измерения и активным / релейным выходом



Габаритный чертёж

ACO<sub>2</sub>-W  
ACO<sub>2</sub>-SD



разъем M12  
(опционально по запросу)

ACO<sub>2</sub>-W  
ACO<sub>2</sub>-SD



WS-03

Приспособление для защиты  
от непогоды и солнечных лучей  
(опция)

DIP-переключатели	ACO <sub>2</sub> -W
<b>Анализатор углекислого газа</b>	<b>DIP 1</b>
0...2000 млн <sup>-1</sup> (default)	OFF
0...5000 млн <sup>-1</sup>	ON
<b>Автоматическая калибровка нуля CO<sub>2</sub></b>	<b>DIP 3</b>
выключена	OFF
включена (default)	ON
<b>Выход</b>	<b>DIP 4</b>
потенциальный 0-10 В (default)	OFF
токовый 4...20 мА	ON
Примечание: DIP 2 не задействован!	

DIP-переключатели	ACO <sub>2</sub> -SD
<b>Анализатор углекислого газа</b>	<b>DIP 1</b>
0...2000 млн <sup>-1</sup> (default)	OFF
0...5000 млн <sup>-1</sup>	ON



**AERASGARD® ACO<sub>2</sub>-SD** Датчик / измерительный преобразователь содержания CO<sub>2</sub> для открытой установки, *Standard*  
**AERASGARD® ACO<sub>2</sub>-W** Датчик / измерительный преобразователь содержания CO<sub>2</sub> для открытой установки, *Premium*

Тип / WGO2B	Диапазон измерения CO <sub>2</sub>	Выход CO <sub>2</sub>	Комплектация	Дисплей	Арт. №
<b>ACO<sub>2</sub>-SD</b>	(переключаемый)	(фиксированная настройка)			
ACO2-SD-U	0...2000 млн <sup>-1</sup> / 0...5000 млн <sup>-1</sup>	0-10 В	-		1501-7110-1001-200
<b>ACO<sub>2</sub>-W</b>	(переключаемый)	(переключаемый)			
ACO2-W	0...2000 млн <sup>-1</sup> / 0...5000 млн <sup>-1</sup>	0-10 В / 4...20 мА	переключающий контакт		1501-7110-7301-200
ACO2-W LCD	0...2000 млн <sup>-1</sup> / 0...5000 млн <sup>-1</sup>	0-10 В / 4...20 мА	переключающий контакт, дисплей	■	см. AFTM-LQ-CO <sub>2</sub>
Опционально:	Подсоединение кабеля с разъемом M12 согласно DIN EN 61076-2-101 (по запросу)				
<b>Примечание:</b>	<b>Запрещается</b> использовать данное устройство в качестве элемента системы безопасности!				

**ПРИНАДЛЕЖНОСТИ**

<b>WS-03</b>	Приспособление для защиты от непогоды и солнечных лучей, 200 x 180 x 150 мм, из высококачественной стали V2A (1.4301)	7100-0040-6000-000
--------------	--	--------------------

Подробная информация в последнем разделе!



Не нуждающийся в техническом обслуживании датчик для открытой установки AERASGARD® ATM-CO<sub>2</sub>-SD с активным выходом, автоматической калибровкой, в ударопрочном пластиковом корпусе с быстрозаворачиваемыми винтами. Служит для измерения содержания углекислого газа в воздухе (0...2000 млн<sup>-1</sup> / 0...5000 млн<sup>-1</sup>) и температуры (-35...+80 °C). Измерительный преобразователь преобразует измеряемые величины в нормированный сигнал 0-10 В.

Не нуждающийся в техническом обслуживании датчик для открытой установки AERASGARD® AFTM-LQ-CO<sub>2</sub>-W с активным / релейным выходом, автоматической калибровкой, в ударопрочном пластиковом корпусе с быстрозаворачиваемыми винтами, на выбор с дисплеем или без дисплея. Служит для измерения содержания углекислого газа в воздухе (0...2000 млн<sup>-1</sup> / 0...5000 млн<sup>-1</sup>), качества и чистоты воздуха (0...100 % VOC), температуры (-35...+80 °C) и относительной влажности воздуха (0...100 %). Измерительный преобразователь преобразует измеряемые величины в нормированный сигнал 0-10 В или 4...20 мА (можно переключить).

Датчик используется в офисах, отелях, конференц-залах, жилых и торговых помещениях и т. д., служит для оценки параметров микроклимата и позволяет снизить эксплуатационные расходы и улучшить самочувствие благодаря энергосберегающей, управляемой вентиляции.

**Цифровой чувствительный элемент** с высокой долговременной стабильностью гарантирует точные результаты измерения влажности и температуры. Содержание углекислого газа в воздухе определяется с помощью оптического **недисперсионного инфракрасного анализатора (NDIR)**. Диапазон чувствительности откалиброван в расчете на стандартный случай применения — для жилых помещений, конференц-залов и т. д. Чистота воздуха измеряется с помощью **анализатора качества воздуха** (анализатор для летучих органических веществ). Он определяет степень насыщенности воздуха в помещении загрязненными газами, такими как сигаретный дым, выделения человеческого организма, выдыхаемый воздух, пары растворителей, эмиссия и т. д. Для измерения степени загрязненности воздуха можно настроить низкую, среднюю или высокую чувствительность VOC. Альтернативно качество воздуха в помещении можно оценить по градации IAQ (от превосходно до вредно) согласно директивам Федерального ведомства по охране окружающей среды.

Подробная информация в начале раздела.

## ТЕХНИЧЕСКИЕ ДАННЫЕ

Напряжение питания:	24 В перем. / пост. тока (±10 %)
Потребляемая мощность:	< 4,8 Вт / 24 В пост. тока обычно; < 6,8 В·А / 24 В перем. тока обычно; пиковый ток 200 мА
Выходы:	<b>Axx-SD</b> 0-10 В (фиксированная настройка) <b>Axx-W</b> 0-10 В или 4...20 мА, нагрузка < 800 Ом (при помощи DIP-переключателя, выбранный вариант является единым для всех выходов), с потенциометром смещения (± 10 % от диапазона измерения)
Релейный выход:	<b>Axx-SD</b> без переключающего контакта <b>Axx-W</b> с беспотенциальным <b>переключающим контактом</b> (24 В / 1 А)

## ВЛАЖНОСТЬ

Чувствительные элементы:	<b>цифровой датчик влажности со встроенным датчиком температуры</b> , малый гистерезис, высокая долговременная стабильность
Защита чувствительного элемента:	<b>пластиковый</b> спеченный фильтр, Ø 16 мм, L = 35 мм, сменный (опционально — <b>металлокерамический</b> фильтр, Ø 16 мм, L = 32 мм)
Диапазон измерения влажности:	0...100 % относительной влажности
Рабочий диапазон влажности:	0...95 % относительной влажности (без конденсата)
Погрешность измерения влажности:	обычно <b>± 2,0 %</b> (20...80 % отн. влажности) при +25 °C, иначе ± 3,0 %
Выходной сигнал влажности:	0-10 В или 4...20 мА (при помощи DIP-переключателя)

## ТЕМПЕРАТУРА

Диапазон измерения температуры:	-35...+80 °C
Рабочий диапазон температур:	-10...+60 °C
Погрешность измерения температуры:	обычно ± 0,4 К при +25 °C
Выходной сигнал температуры:	<b>Axx-SD</b> 0-10 В (фиксированная настройка) <b>Axx-W</b> 0-10 В или 4...20 мА (при помощи DIP-переключателя)

## КАЧЕСТВО ВОЗДУХА (VOC)

Анализатор VOC:	чувствительный элемент VOC (металлооксидный) (volatile organic compounds = летучие органические вещества) с ручной калибровкой (с помощью кнопки «Zero») и автоматической калибровкой (непрерывно)
Диапазон измерения VOC:	0...100 % чистоты воздуха; относительно калибровочного газа; <b>переклечение диапазонов измерения</b> (при помощи DIP-переключателя) чувствительность VOC (low/medium/high) или градация IAQ (Indoor Air Quality)
Выход VOC:	0-10 В (0 В = чистый воздух, 10 В = загрязненный воздух) или 4...20 мА (при помощи DIP-переключателя; порог срабатывания, настраиваемый в пределах от 0...100 % от выходного сигнала)
Погрешность измерения VOC:	обычно <b>± 20 %</b> верхнего предельного значения (относительно калибровочного газа)
Долговечность:	> 60 месяцев (при нормальной нагрузке) зависит от характера нагрузки и концентрации газа

## УГЛЕКИСЛЫЙ ГАЗ (CO<sub>2</sub>)

Анализатор CO <sub>2</sub> :	оптический недисперсионный инфракрасный анализатор (NDIR), с ручной калибровкой (с помощью кнопки «zero»), <b>Axx-SD</b> с автоматической калибровкой (фиксированная настройка) <b>Axx-W</b> с автоматической калибровкой (отключаемая с помощью DIP-переключателя)
Диапазон измерения CO <sub>2</sub> :	0...2000 млн <sup>-1</sup> или 0...5000 млн <sup>-1</sup> (при помощи DIP-переключателя)
Выход CO <sub>2</sub> :	<b>Axx-SD</b> 0-10 В (фиксированная настройка) <b>Axx-W</b> 0-10 В или 4...20 мА (при помощи DIP-переключателя)
Погрешность измерения CO <sub>2</sub> :	обычно ± 30 млн <sup>-1</sup> и ± 3 % измеренного значения
Температурная зависимость CO <sub>2</sub> :	± 5 млн <sup>-1</sup> / °C или ± 0,5 % измеренного значения / °C (зависит от того, что больше)

Продолжение на следующей странице!



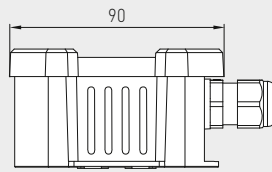
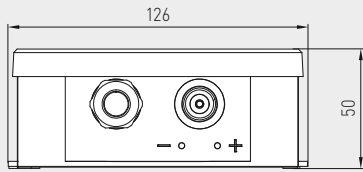
S+S REGELTECHNIK

# AERASGARD® ACO<sub>2</sub>-W / ALQ-CO<sub>2</sub>-W AERASGARD® AFTM-(LQ)-CO<sub>2</sub>-W / ATM-CO<sub>2</sub>-SD

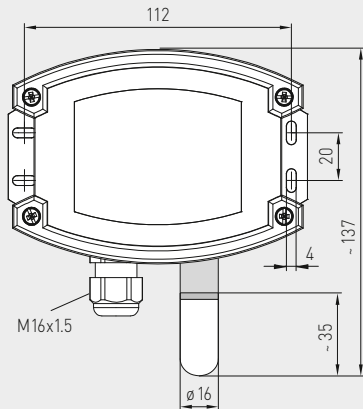
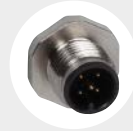
Мультифункциональный датчик для открытой установки / измерительный преобразователь, для измерения влажности, температуры, содержания CO<sub>2</sub> и качества воздуха (VOC), калибруемый, с активным / релейным выходом

Габаритный чертеж

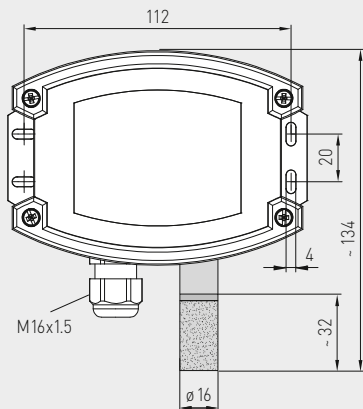
AFTM-LQ-CO<sub>2</sub>-W



**разъем M12**  
(опционально по запросу)



**SF-K**  
Пластиковым  
спеченным фильтром  
(стандартное исполнение)



**SF-M**  
Металлокерамический  
фильтр  
(опция)



**AFTM-LQ-CO<sub>2</sub>-W**  
с пластиковым спеченным фильтром  
(стандартное исполнение)



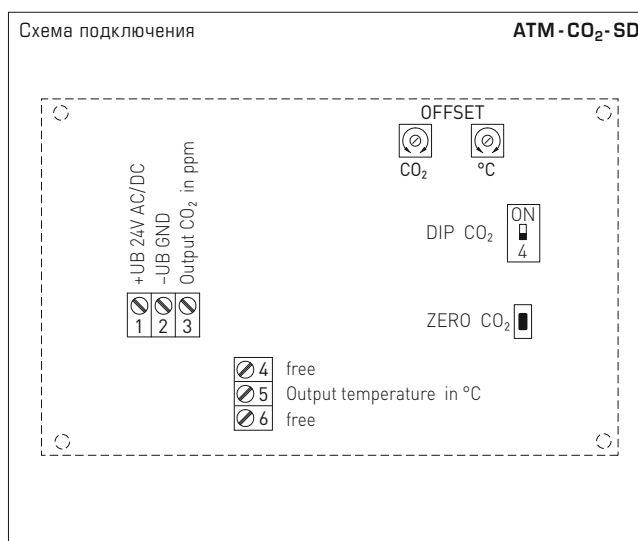
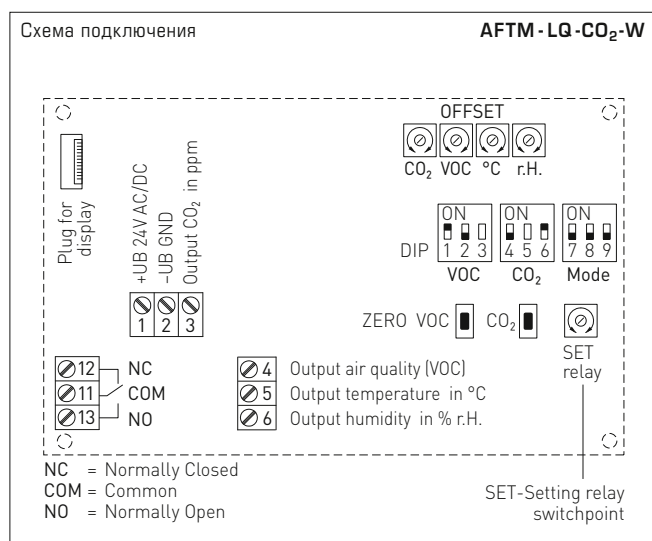
**AFTM-LQ-CO<sub>2</sub>-W**  
с дисплеем и  
пластиковым спеченным фильтром  
(стандартное исполнение)



## ТЕХНИЧЕСКИЕ ДАННЫЕ (продолжение)

Зависимость от давления:	±0,13 % / мм рт. ст.
Долговременная стабильность:	< 2% за 15 лет
Газообмен:	диффузия
Температура окружающей среды:	-10...+60 °C
Время срабатывания:	< 2 минут
Эл. подключение:	0,14 - 1,5 мм², по винтовым зажимам
Корпус:	пластик, устойчивый к ультрафиолетовому излучению, полиамид, 30% усиление стеклянными шариками, с быстрозаворачиваемыми винтами (комбинация шлиц / крестовой шлиц), цвет — транспортный белый (аналогичен RAL 9016), крышка дисплея прозрачная!
Размеры корпуса:	126 x 90 x 50 мм (Тур 2)
Подсоединение кабеля:	<b>резьбовой кабельный ввод</b> из пластика (M 16 x 1,5; с разгрузкой от натяжения, сменный, макс. внутренний диаметр 10,4 мм) <b>или</b> <b>разъем M12</b> согласно DIN EN 61076-2-101 (опционально по запросу)
Защитная трубка:	<b>из высококачественной стали V2A</b> (1.4301), Ø 16 мм, NL = 55 мм
Монтаж / подключение:	при помощи винтов
Класс защиты:	III (согласно EN 60 730)
Степень защиты:	<b>IP 65</b> (согласно EN 60 529)
Нормы:	соответствие CE-нормам, электромагнитная совместимость согласно EN 61326, директива 2014 / 30 / EU «Электромагнитная совместимость»
Опционально:	<b>дисплей с подсветкой</b> , трехстрочный, вырез ок. 70 x 40 мм (ширина x высота), для индикации измеренной влажности, температуры, измеренного качества воздуха и/или содержания углекислого газа

Мультифункциональный датчик для открытой установки /  
 измерительный преобразователь, для измерения влажности, температуры,  
 содержания CO<sub>2</sub> и качества воздуха (VOC), калибруемый, с активным/релейным выходом



DIP-переключатели	AFTM-LQ-CO <sub>2</sub> -W	
<b>Чувствительность VOC</b>	DIP 1	DIP 2
LOW	OFF	OFF
MEDIUM (default)	ON	OFF
HIGH	OFF	ON
<b>IAQ (Indoor Air Quality)</b>	ON	ON
<b>Содержание CO<sub>2</sub></b>	DIP 4	
0...2000 млн <sup>-1</sup> (default)	OFF	
0...5000 млн <sup>-1</sup>	ON	
<b>Автоматическая калибровка нуля CO<sub>2</sub></b>	DIP 6	
включена	OFF	
выключена (default)	ON	
<b>Назначение реле</b>	DIP 7	DIP 8
CO <sub>2</sub> (default): 600...1900 / 900...4700 млн <sup>-1</sup>	OFF	OFF
VOC: 10...95%	ON	OFF
Температура: -23...+74 °C	OFF	ON
Влажность: 10...95% отн. вл.	ON	ON
<b>Выход</b>	DIP 9	
потенциальный 0-10 В (default)	OFF	
токовый 4...20 мА	ON	
Примечание! DIP 3 и DIP 5 не задействованы!		

DIP-переключатели	ATM-CO <sub>2</sub> -SD
<b>Содержание CO<sub>2</sub></b>	DIP 4
0...2000 млн <sup>-1</sup> (default)	OFF
0...5000 млн <sup>-1</sup>	ON

Градация IAQ (Indoor Air Quality)	VOC
<b>1</b> превосходно все в порядке	0...19%
<b>2</b> хорошо рекомендуется выполнить вентиляцию в ближайшее время	20...39%
<b>3</b> умеренно рекомендуется выполнить вентиляцию	40...59%
<b>4</b> плохо нужна усиленная вентиляция	60...79%
<b>5</b> вредно нужна интенсивная вентиляция	80...100%

Таблица согласно директивам по общим летучим органическим соединениям (англ. TVOC) Федерального ведомства по охране окружающей среды для определения степени загрязненности воздуха в помещении  
 (Bundesgesundheitsbl - Gesundheitsforsch - Gesundheitsschutz 2007, 50: 990-1005)



S+S REGELTECHNIK

# AERASGARD® ACO<sub>2</sub>-W / ALQ-CO<sub>2</sub>-W AERASGARD® AFTM-(LQ)-CO<sub>2</sub>-W / ATM-CO<sub>2</sub>-SD

Мультифункциональный датчик для открытой установки / измерительный преобразователь, для измерения влажности, температуры, содержания CO<sub>2</sub> и качества воздуха (VOC), калибруемый, с активным/релейным выходом

AFTM-LQ-CO<sub>2</sub>-W  
с дисплеем



Таблица значений влажности  
Диап. вл.: 0...100% отн. вл.

% отн. вл.	U <sub>A</sub> В	I <sub>A</sub> мА
0	0	4,0
5	0,5	4,8
10	1,0	5,6
15	1,5	6,4
20	2,0	7,2
25	2,5	8,0
30	3,0	8,8
35	3,5	9,6
40	4,0	10,4
45	4,5	11,2
50	5,0	12,0
55	5,5	12,8

Продолжение см. справа ...

Таблица значений температуры  
Диап. темп.: -35...+80 °C

°C	U <sub>A</sub> В	I <sub>A</sub> мА
-35	0,0	4,0
-30	0,4	4,7
-25	0,9	5,4
-20	1,3	6,1
-15	1,7	6,8
-10	2,2	7,5
-5	2,6	8,2
0	3,0	8,9
+5	3,5	9,6
+10	3,9	10,3
+15	4,3	11,0
+20	4,8	11,7

Продолжение см. справа ...

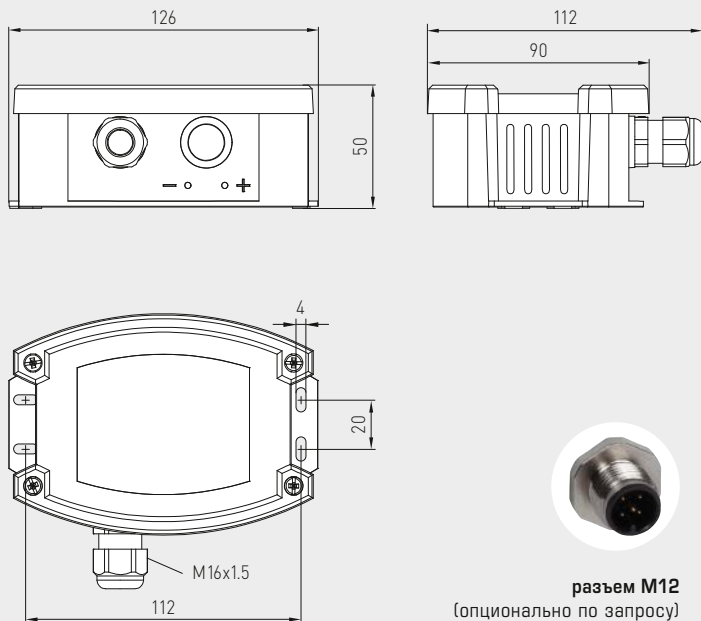
°C	U <sub>A</sub> В	I <sub>A</sub> мА
+25	5,2	12,3
+30	5,7	13,0
+35	6,1	13,7
+40	6,5	14,4
+45	7,0	15,1
+50	7,4	15,8
+55	7,8	16,5
+60	8,3	17,2
+65	8,7	17,9
+70	9,1	18,6
+75	9,6	19,3
+80	10,0	20,0

Мультифункциональный датчик для открытой установки /  
 измерительный преобразователь, для измерения влажности, температуры,  
 содержания CO<sub>2</sub> и качества воздуха (VOC), калибруемый, с активным/релейным выходом

Габаритный чертеж

ACO<sub>2</sub>-W  
 ALQ-CO<sub>2</sub>-W

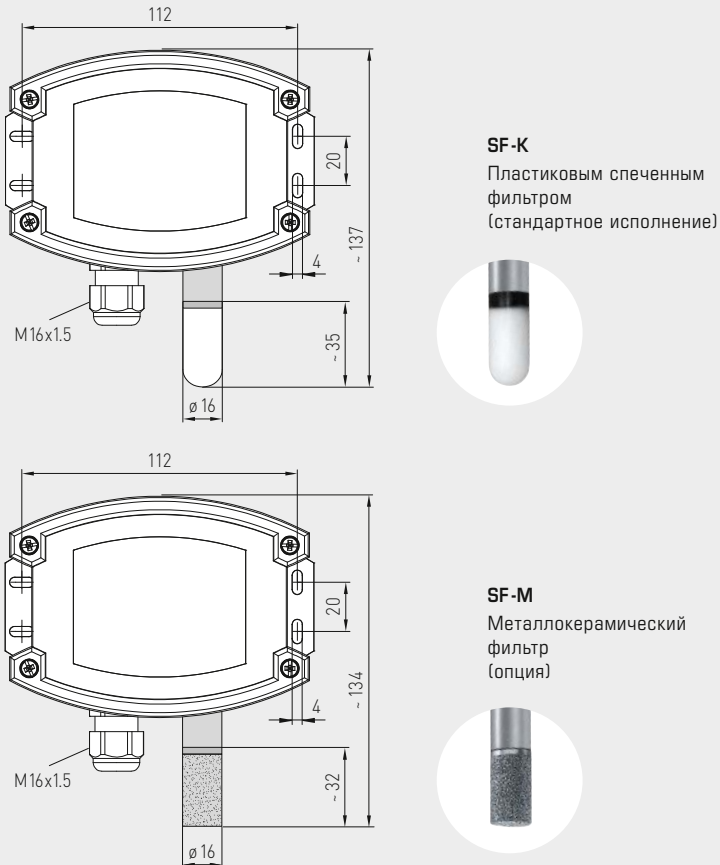
ACO<sub>2</sub>-W  
 ALQ-CO<sub>2</sub>-W



Габаритный чертеж

AFTM-CO<sub>2</sub>-W  
 AFTM-LQ-CO<sub>2</sub>-W  
 ATM-CO<sub>2</sub>-SD

AFTM-CO<sub>2</sub>-W  
 AFTM-LQ-CO<sub>2</sub>-W  
 ATM-CO<sub>2</sub>-SD  
 с металлокерамический фильтр  
 (опция)







S+S REGELTECHNIK

AERASGARD® ACO<sub>2</sub>-W / ALQ-CO<sub>2</sub>-W  
AERASGARD® AFTM-(LQ)-CO<sub>2</sub>-W / ATM-CO<sub>2</sub>-SD

Мультифункциональный датчик для открытой установки / измерительный преобразователь, для измерения влажности, температуры, содержания CO<sub>2</sub> и качества воздуха (VOC), калибруемый, с активным / релейным выходом

**WS-03**

Приспособление для защиты от непогоды и солнечных лучей (опция)



**AFTM-CO<sub>2</sub>-W  
AFTM-LQ-CO<sub>2</sub>-W  
ATM-CO<sub>2</sub>-SD**

с пластиковым спеченным фильтром (стандартное исполнение)



AERASGARD® ATM-CO <sub>2</sub> -SD	Датчик для открытой установки для температуры и содержания CO <sub>2</sub> , <i>Standard</i>
AERASGARD® ACO <sub>2</sub> -W	Датчик для открытой установки для содержания CO <sub>2</sub> , <i>Premium</i>
AERASGARD® ALQ-CO <sub>2</sub> -W	Датчик для открытой установки для содержания CO <sub>2</sub> и качества воздуха (VOC), <i>Premium</i>
AERASGARD® AFTM-CO <sub>2</sub> -W	Мультифункциональный датчик для открытой установки для измерения влажности, температуры и содержания CO <sub>2</sub> , <i>Deluxe</i>
AERASGARD® AFTM-LQ-CO <sub>2</sub> -W	Мультифункциональный датчик для открытой установки для измерения влажности, температуры, содержания CO <sub>2</sub> и качества воздуха (VOC), <i>Deluxe</i>

Тип / WG02	Диапазон изм. влажность	температура	CO <sub>2</sub>	VOC	Комплектация Дисплей	Арт. №.
<b>ATM-CO<sub>2</sub>-SD</b>			(переключаемый)			
ATM-CO <sub>2</sub> -SD-U	-	-35...+80 °C	0...2000 / 5000 млн <sup>-1</sup>	-	-	1501-7112-1001-200
<b>ACO<sub>2</sub>-W</b>			(переключаемый)			
ACO <sub>2</sub> -W (без дисплея)	-	-	0...2000 / 5000 млн <sup>-1</sup>	-	W	см. <b>ACO<sub>2</sub>-W / ACO<sub>2</sub>-SD</b>
ACO <sub>2</sub> -W LCD	-	-	0...2000 / 5000 млн <sup>-1</sup>	-	W ■	1501-7110-7371-200
<b>ALQ-CO<sub>2</sub>-W</b>			(переключаемый)			
ALQ-CO <sub>2</sub> -W	-	-	0...2000 / 5000 млн <sup>-1</sup>	0...100%	W	1501-7111-7301-500
ALQ-CO <sub>2</sub> -W LCD	-	-	0...2000 / 5000 млн <sup>-1</sup>	0...100%	W ■	1501-7111-7371-500
<b>AFTM-CO<sub>2</sub>-W</b>			(переключаемый)			
AFTM-CO <sub>2</sub> -W	0...100% отн. вл.	-35...+80 °C	0...2000 / 5000 млн <sup>-1</sup>	-	W	1501-7116-7301-200
AFTM-CO <sub>2</sub> -W LCD	0...100% отн. вл.	-35...+80 °C	0...2000 / 5000 млн <sup>-1</sup>	-	W ■	1501-7116-7371-200
<b>AFTM-LQ-CO<sub>2</sub>-W</b>			(переключаемый)			
AFTM-LQ-CO <sub>2</sub> -W	0...100% отн. вл.	-35...+80 °C	0...2000 / 5000 млн <sup>-1</sup>	0...100%	W	1501-7118-7301-500
AFTM-LQ-CO <sub>2</sub> -W LCD	0...100% отн. вл.	-35...+80 °C	0...2000 / 5000 млн <sup>-1</sup>	0...100%	W ■	1501-7118-7371-500
Выходы:	<b>0-10 В или 4...20 mA</b> (можно выбрать при помощи DIP-переключателя, выбранный вариант является единым для всех выходов) – <b>ATM-CO<sub>2</sub>-SD</b> в исполнении <i>Standard</i> : 0-10 В — фиксированная настройка!					
Комплектация:	<b>W = с переключающим контактом</b> — исполнение <i>Standard</i> <b>ATM-CO<sub>2</sub>-SD</b> без переключающего контакта!					
Опционально	Подсоединение кабеля с разъемом <b>M12</b> согласно DIN EN 61076-2-101 (по запросу)					
Примечание:	<b>Недопустимо</b> использование данного устройства в качестве элемента системы безопасности!					
<b>ПРИНАДЛЕЖНОСТИ</b>						
<b>SF-M</b>	<b>Металлокерамический</b> фильтр, Ø 16 мм, L = 32 мм, сменный, из высококачественной стали <b>V4A</b> (1.4404)					7000-0050-2200-100
<b>WS-03</b>	<b>Приспособление для защиты от непогоды и солнечных лучей</b> , 200 x 180 x 150 мм, из высококачественной стали <b>V2A</b> (1.4301)					7100-0040-6000-000
Подробная информация в последнем разделе!						

Канальный датчик / измерительный преобразователь качества воздуха (VOC),  
вкл. присоединительный фланец, самокалибрующийся,  
с переключением между несколькими диапазонами и активным / релейным выходом

#### Запатентованный высококачественный прибор (патент № DE 10 2014 010 719.1)

Не нуждающийся в техническом обслуживании канальный датчик AERASGARD® KLQ-SD с активным выходом, автоматической калибровкой, в компактном пластиковом корпусе с быстрозаворачивающейся крышкой. Служит для измерения качества и чистоты воздуха (0...100% VOC). Измерительный преобразователь преобразует измеряемые величины в нормированный сигнал 0-10 В.

Не нуждающийся в техническом обслуживании канальный датчик AERASGARD® KLQ-W с активным/релейным выходом, автоматической калибровкой, в компактном пластиковом корпусе с быстрозаворачиваемыми винтами. Служит для измерения качества и чистоты воздуха (0...100% VOC). Измерительный преобразователь преобразует измеряемые величины в нормированный сигнал 0-10 В или 4...20 мА (можно переключить).

Датчик используется в офисах, отелях, конференц-залах, жилых и торговых помещениях и т. д., служит для оценки параметров микроклимата и позволяет снизить эксплуатационные расходы и улучшить самочувствие благодаря энергосберегающей, управляемой вентиляции.

Чистота воздуха измеряется с помощью анализатора качества воздуха (анализатор для летучих органических веществ). Он определяет степень насыщенности воздуха в помещении загрязненными газами, такими как сигаретный дым, выделения человеческого организма, выдыхаемый воздух, пары растворителей, эмиссия и т. д. Для измерения степени загрязненности воздуха можно настроить низкую, среднюю или высокую чувствительность VOC. Альтернативно качество воздуха в помещении можно оценить по градации IAQ (от превосходно до вредно) согласно директивам Федерального ведомства по охране окружающей среды.

Подробная информация в начале раздела.



#### ТЕХНИЧЕСКИЕ ДАННЫЕ

Напряжение питания:	24 В перем. / пост. тока (±10 %)
Потребляемая мощность:	< 1,5 Вт / 24 В пост. тока обычно; < 2,9 В·А / 24 В перем. тока обычно; пиковый ток 200 мА
Чувствительный элемент:	<b>чувствительный элемент VOC</b> (металлооксидный) (volatile organic compounds = летучие органические вещества), с ручной калибровкой (с помощью кнопки «Zero»), с автоматической калибровкой (непрерывно)
Диапазон измерения:	0...100% (загрязненность смешанным газом — относительно калибровочного газа), <b>переключение диапазонов измерения</b> (при помощи DIP-переключателя) чувствительность VOC (low/medium/high) или градация IAQ (Indoor Air Quality)
Выходной сигнал:	0 В = чистый воздух, 10 В = загрязненный воздух <b>KLQ-SD</b> 0-10 В (фиксированная настройка) <b>KLQ-W</b> 0-10 В или 4...20 мА, нагрузка < 800 Ом (при помощи DIP-переключателя), с потенциометром смещения (± 10 % от диапазона измерения)
Релейный выход:	<b>KLQ-SD</b> без переключающего контакта <b>KLQ-W</b> с беспотенциальным <b>переключающим контактом</b> (24 В / 1 А), настраиваемый порог срабатывания
Погрешность измерения:	обычно ±20% верхнего предельного значения (относительно калибровочного газа)
Долговечность:	> 60 месяцев (при нормальной нагрузке), зависит от характера нагрузки и концентрации газа
Газообмен:	диффузия
Время выхода на рабочий режим:	прибл. 1 час
Время срабатывания:	прибл. 1 минута, минимальная скорость потока 0,3 м/с (воздух)
Температура окружающей среды:	-10...+60 °C
Эл. подключение:	0,14-1,5 мм², по винтовым зажимам
Корпус:	из пластика, устойчивый к ультрафиолетовому излучению, полиамид, 30% усиление стеклянными шариками, цвет – транспортный белый (аналогичен RAL 9016), <b>KLQ-SD с защелкивающейся крышкой,</b> <b>KLQ-W с быстрозаворачиваемыми винтами</b> (комбинация шлиц / крестовой шлиц)
Размеры корпуса:	72 x 64 x 37,8 мм (Тур 1 / Тур 01 без дисплея)
Подсоединение кабеля:	<b>резьбовой кабельный ввод</b> из пластика (M 16 x 1,5; с разгрузкой от натяжения, сменный, макс. внутренний диаметр 10,4 мм) <b>или</b> <b>разъем M12</b> согласно DIN EN 61076-2-101 (опционально по запросу)
Защитная трубка:	<b>PLEUROFORM™</b> , полиамид (PA6), блокировка от прокручивания, Ø 20 мм, NL = 202,5 мм, V <sub>max</sub> = 30 м/с (воздух)
Монтаж / подключение:	при помощи фланца, пластик (входит в объем поставки)
Класс защиты:	III (согласно EN 60 730)
Степень защиты:	<b>KLQ-SD IP54</b> (согласно EN 60 529)* корпус проверен, TÜV SÜD, отчет № 713160960A (Тур 01) <b>KLQ-W IP65</b> (согласно EN 60 529)* корпус проверен, TÜV SÜD, отчет № 713139052 (Тур 1)
	* Корпус в смонтированном состоянии (открытая для диффузии трубка PLEUROFORM: IP30)
Нормы:	соответствие CE-нормам, электромагнитная совместимость согласно EN 61 326, директива 2014 / 30 / EU
<b>ПРИНАДЛЕЖНОСТИ</b>	см. последний раздел

**MFT-20-K**  
Присоединительный фланец  
из пластика





S+S REGELTECHNIK

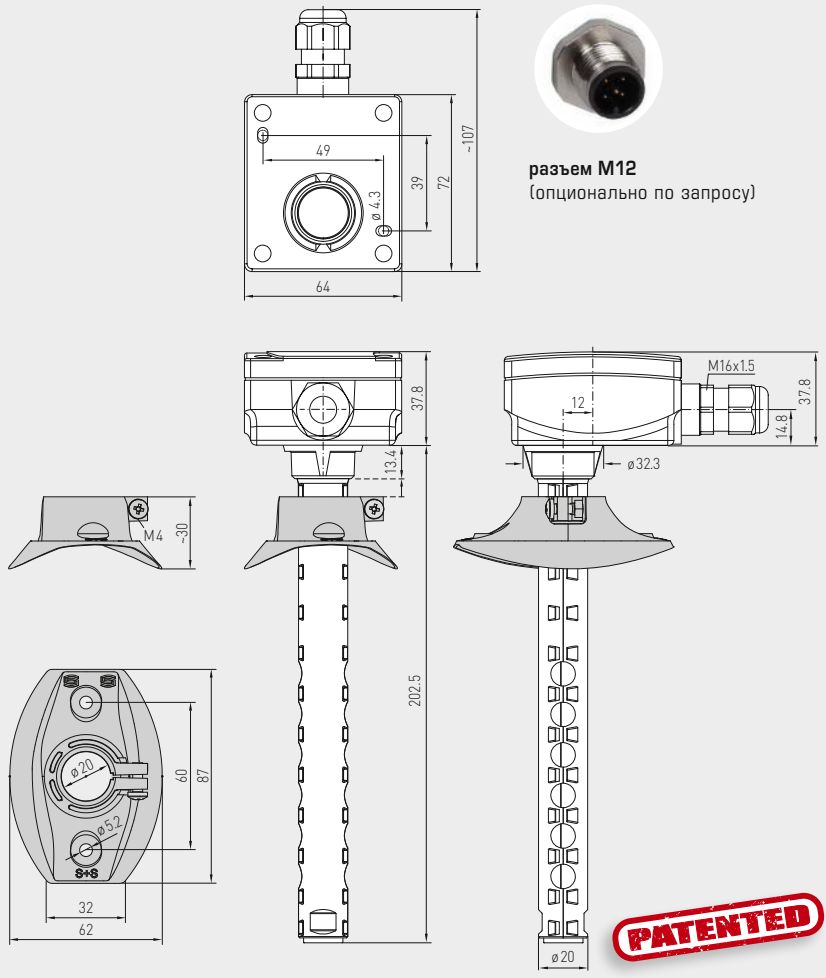
AERASGARD® KLQ-W  
AERASGARD® KLQ-SD

Канальный датчик / измерительный преобразователь качества воздуха (VOC),  
вкл. присоединительный фланец, самокалибрующийся,  
с переключением между несколькими диапазонами и активным / релейным выходом



Габаритный чертёж

KLQ-W  
KLQ-SD



разъем M12  
(опционально по запросу)

KLQ-SD  
с защелкивающейся  
крышкой (IP54)

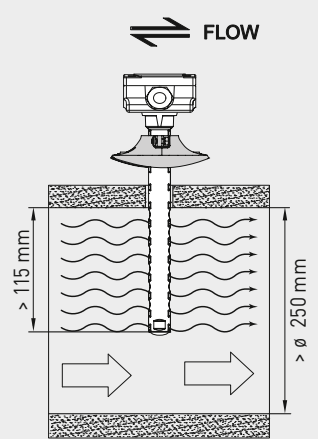


KLQ-W  
с быстрозаворачиваемыми  
винтами (IP65)

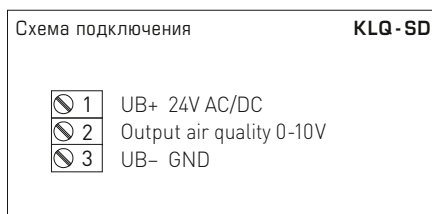
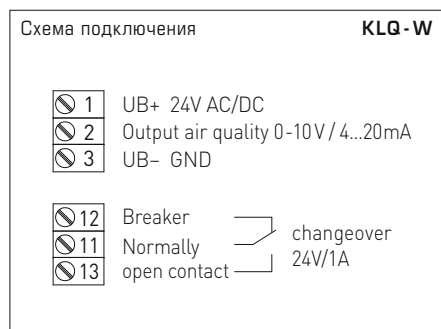
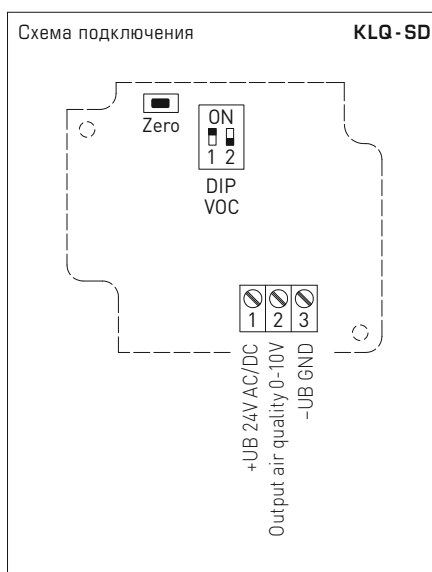
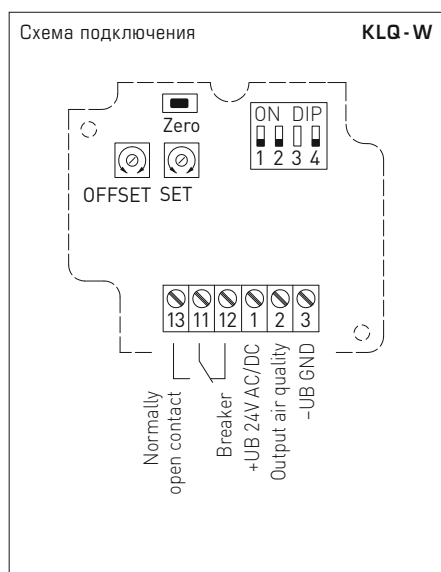


Схема монтажа

KLQ-W  
KLQ-SD



Канальный датчик / измерительный преобразователь качества воздуха (VOC),  
вкл. присоединительный фланец, самокалибрующийся,  
с переключением между несколькими диапазонами и активным / релейным выходом



DIP-переключатели		KLQ-W	
<b>Чувствительность VOC</b>	<b>DIP 1</b>	<b>DIP 2</b>	
LOW	OFF	OFF	
MEDIUM (default)	ON	OFF	
HIGH	OFF	ON	
<b>IAQ (Indoor Air Quality)</b>	<b>ON</b>	<b>ON</b>	
<b>Выход</b>	<b>DIP 4</b>		
потенциал. 0-10 В (default)	OFF		
токовый 4...20 мА	ON		

Примечание: **DIP 3** не задействованы!

DIP-переключатели	KLQ-SD	
<b>Чувствительность VOC</b>	<b>DIP 1</b>	<b>DIP 2</b>
LOW	OFF	OFF
MEDIUM (default)	ON	OFF
HIGH	OFF	ON
<b>IAQ (Indoor Air Quality)</b>	<b>ON</b>	<b>ON</b>

Градация	IAQ (Indoor Air Quality)	VOC
<b>1</b>	<b>превосходно</b> все в порядке	<b>0...19%</b>
<b>2</b>	<b>хорошо</b> рекомендуется выполнить вентиляцию в ближайшее время	<b>20...39%</b>
<b>3</b>	<b>умеренно</b> рекомендуется выполнить вентиляцию	<b>40...59%</b>
<b>4</b>	<b>плохо</b> нужна усиленная вентиляция	<b>60...79%</b>
<b>5</b>	<b>вредно</b> нужна интенсивная вентиляция	<b>80...100%</b>

Таблица согласно директивам по общим летучим органическим соединениям (англ. TVOC) Федерального ведомства по охране окружающей среды для определения степени загрязненности воздуха в помещении

(Bundesgesundheitsbl - Gesundheitsforsch - Gesundheitsschutz 2007, 50: 990-1005)



S+S REGELTECHNIK

AERASGARD® KLQ-W  
AERASGARD® KLQ-SD

Канальный датчик / измерительный преобразователь качества воздуха (VOC),  
вкл. присоединительный фланец, самокалибрующийся,  
с переключением между несколькими диапазонами и активным / релейным выходом



Тип / WG02	Диапазон измерения VOC	Выход VOC	Комплектация	Арт. №.
<b>AERASGARD® KLQ-SD</b> Канальный датчик / измерительный преобразователь качества воздуха (VOC), <i>Standard</i>				
<b>AERASGARD® KLQ-W</b> Канальный датчик / измерительный преобразователь качества воздуха (VOC), <i>Premium</i>				
<b>KLQ-SD</b>		(фиксированная настройка)		<b>IP 54</b>
KLQ-SD-U	0...100 %	0-10 В	-	1501-3170-1001-500
<b>KLQ-W</b>		(переключаемый)		<b>IP 65</b>
KLQ-W	0...100 %	0-10 В / 4...20 мА	переключающий контакт	1501-3150-7301-500
Опционально:	Подсоединение кабеля с разъемом <b>M12</b> согласно DIN EN 61076-2-101 (по запросу)			
Примечание:	<b>Недопустимо</b> использование данного устройства в качестве элемента системы безопасности!			

Датчик / измерительный преобразователь содержания углекислого газа, каналный, вкл. присоединительный фланец, самокалибрующийся, с переключением диапазонов измерения и активным / релейным выходом

#### Запатентованный высококачественный прибор (патент № DE 10 2014 010 719.1)

Не нуждающийся в техническом обслуживании каналный датчик AERASGARD® KCO<sub>2</sub>-SD с активным выходом, автоматической калибровкой (фиксированная настройка), в компактном пластиковом корпусе с защелкивающейся крышкой. Служит для измерения содержания углекислого газа в воздухе (0...2000 млн<sup>-1</sup> / 0...5000 млн<sup>-1</sup>). Измерительный преобразователь преобразует измеряемые величины в нормированный сигнал 0–10 В.

Не нуждающийся в техническом обслуживании каналный датчик AERASGARD® KCO<sub>2</sub>-W с активным / релейным выходом, автоматической калибровкой (можно отключить), в компактном пластиковом корпусе с быстрозаворачиваемыми винтами, на выбор с дисплеем или без дисплея. Служит для измерения содержания углекислого газа в воздухе (0...2000 млн<sup>-1</sup> / 0...5000 млн<sup>-1</sup>). Измерительный преобразователь преобразует измеряемые величины в нормированный сигнал 0–10 В или 4...20 мА (можно переключить).

Датчик используется в офисах, отелях, конференц-залах, жилых и торговых помещениях и т. д., служит для оценки параметров микроклимата и позволяет снизить эксплуатационные расходы и улучшить самочувствие благодаря энергосберегающей, управляемой вентиляции.

Содержание углекислого газа в воздухе определяется с помощью оптического **недисперсионного инфракрасного анализатора (NDIR)**. Диапазон чувствительности откалиброван в расчете на стандартный случай применения — для жилых помещений, конференц-залов и т. д.

Подробная информация в начале раздела.

### ТЕХНИЧЕСКИЕ ДАННЫЕ

Напряжение питания:	24 В переменного / постоянного тока (±10 %)
Потребляемая мощность:	< 1,5 Вт / 24 В пост. тока обычно; < 2,9 В·А / 24 В перем. тока обычно; пиковый ток 200 мА
Анализатор:	оптический, (NDIR) (недисперсионная инфракрасная технология), с ручной калибровкой (с помощью кнопки «zero»), KCO <sub>2</sub> -SD с автоматической калибровкой (фиксированная настройка) KCO <sub>2</sub> -W с автоматической калибровкой (отключаемая с помощью DIP-переключателя)
Диапазон измерения:	<b>переключение диапазонов измерения</b> (при помощи DIP-переключателя) 0...2000 млн <sup>-1</sup> ; 0...5000 млн <sup>-1</sup>
Выход:	KCO <sub>2</sub> -SD 0–10 В (фиксированная настройка) KCO <sub>2</sub> -W 0–10 В или 4...20 мА, нагрузка < 800 Ом (при помощи DIP-переключателя), с потенциометром смещения (± 10 % от диапазона измерения)
Релейный выход:	KCO <sub>2</sub> -SD без переключающего контакта KCO <sub>2</sub> -W с беспотенциальным <b>переключающим контактом</b> (24 В / 1 А), настраиваемый порог срабатывания
Погрешность измерения:	обычно ±30 млн <sup>-1</sup> ±3 % от измеренного значения
Температурная зависимость:	±5 млн <sup>-1</sup> /°C или ±0,5 млн <sup>-1</sup> от изм. значения / °C (зависит от того, что больше)
Зависимость от давления:	±0,13 % / мм рт. ст.
Долговременная стабильность:	< 2 % за 15 лет
Газообмен:	диффузия
Время выхода на рабочий режим:	прибл. 1 час
Температура окружающей среды:	–10...+60 °C
Время срабатывания:	прибл. 1 минута, минимальная скорость потока 0,3 м/с (воздух)
Эл. подключение:	0,14–1,5 мм <sup>2</sup> , по винтовым клеммам
Корпус:	пластик, устойчивый к ультрафиолетовому излучению, полиамид, 30 % усиление стеклянными шариками, цвет — транспортный белый (аналогичен RAL 9016), крышка дисплея прозрачная! KCO <sub>2</sub> -SD с защелкивающейся крышкой, KCO <sub>2</sub> -W с быстрозаворачиваемыми винтами (комбинация шлиц / крестовой шлиц)
Размеры корпуса:	72 x 64 x 37,8 мм (Тур 1/Тур 01 без дисплея) 72 x 64 x 43,3 мм (Тур 1 с дисплеем)
Подсоединение кабеля:	<b>резьбовой кабельный ввод</b> из пластика (M 16 x 1,5; с разгрузкой от натяжения, сменный, макс. внутренний диаметр 10,4 мм) <b>или</b> <b>разъем M12</b> согласно DIN EN 61076-2-101 (опционально по запросу)
Защитная трубка:	<b>PLEUROFORM™</b> , полиамид (PA6), блокировка от прокручивания, Ø 20 мм, НД = 202,5 мм, v <sub>max</sub> = 30 м/с (воздух)
Монтаж / подключение:	при помощи фланца из пластика (содержится в комплекте поставки)
Класс защиты:	III (согласно EN 60730)
Степень защиты:	KCO <sub>2</sub> -SD <b>IP 54</b> (согласно EN 60529)* корпус проверен, TÜV SÜD, отчет № 713160960A (Тур 01) KCO <sub>2</sub> -W <b>IP 65</b> (согласно EN 60529)* корпус проверен, TÜV SÜD, отчет № 713139052 (Тур 1) * Корпус в смонтированном состоянии (открытая для диффузии трубка PLEUROFORM: IP 30)
Нормы:	соответствие CE-нормам, электромагнитная совместимость согласно EN 61326, директива 2014 / 30 / EU «Электромагнитная совместимость»
Опционально:	<b>дисплей с подсветкой</b> , двухстрочный, вырез ок. 36 x 15 мм (Ш x В), для индикации <b>фактического содержания углекислого газа</b> и для настройки <b>порога переключения</b>
<b>ПРИНАДЛЕЖНОСТИ</b>	см. последний раздел

MFT-20-K

Присоединительный фланец из пластика





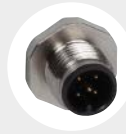
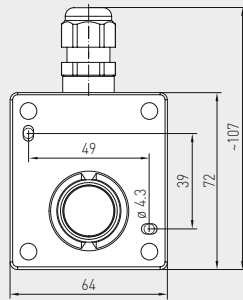
S+S REGELTECHNIK

AERASGARD® KCO<sub>2</sub>-W  
AERASGARD® KCO<sub>2</sub>-SD

Датчик / измерительный преобразователь содержания углекислого газа, каналный, вкл. присоединительный фланец, самокалибрующийся, с переключением диапазонов измерения и активным / релейным выходом

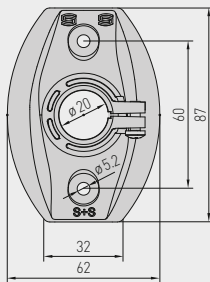
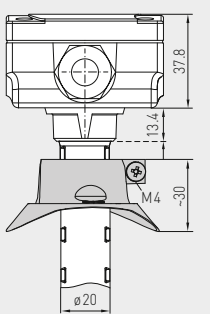


Габаритный чертёж

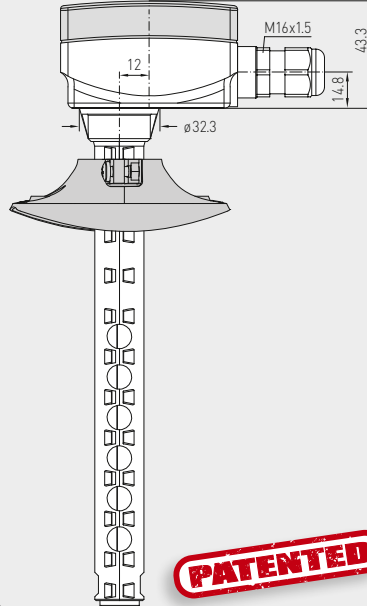
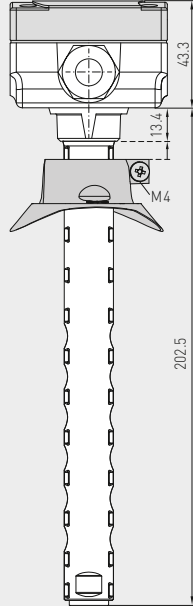


разъём M12  
(опционально по запросу)

без дисплея



с дисплеем



**PATENTED**

KCO<sub>2</sub>-SD

с защелкивающейся крышкой (IP54)



KCO<sub>2</sub>-W

с быстрозаворачиваемыми винтами (IP65)

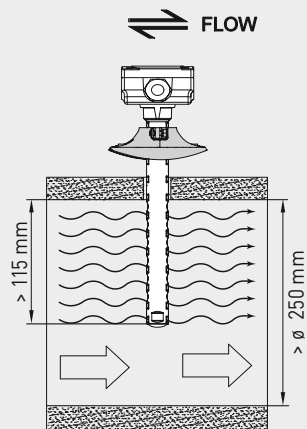


KCO<sub>2</sub>-W

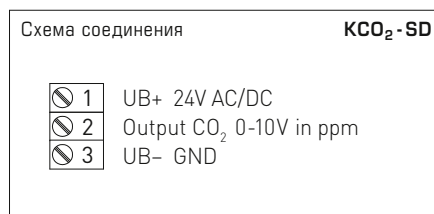
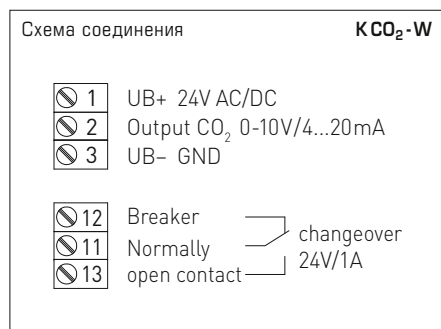
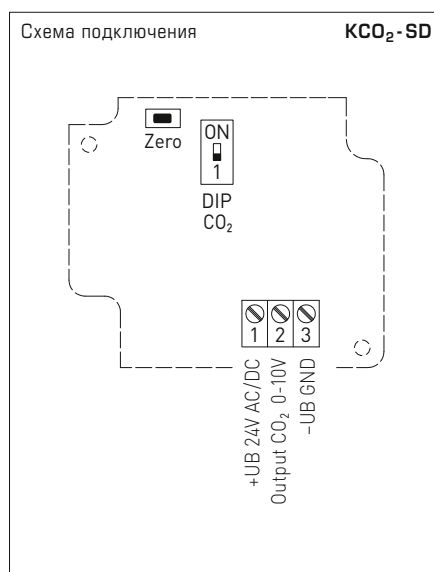
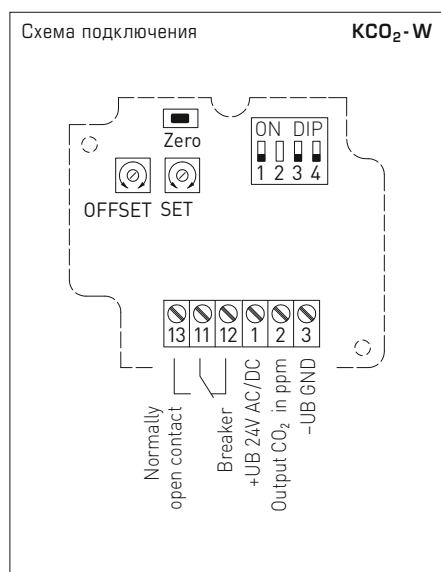
с быстрозаворачиваемыми винтами и дисплеем (IP65)



Схема монтажа



Датчик / измерительный преобразователь содержания углекислого газа, каналный, вкл. присоединительный фланец, самокалибрующийся, с переключением диапазонов измерения и активным / релейным выходом



DIP-переключатели KCO <sub>2</sub> -W	
<b>Анализатор углекислого газа</b>	<b>DIP 1</b>
0...2000 млн <sup>-1</sup> (default)	OFF
0...5000 млн <sup>-1</sup>	ON
<b>Автоматическая калибровка нуля CO<sub>2</sub></b>	<b>DIP 3</b>
выключена	OFF
включена (default)	ON
<b>Выход</b>	<b>DIP 4</b>
потенциальный 0-10 В (default)	OFF
токовый 4...20 мА	ON

Примечание: **DIP 2** не задействован!

DIP-переключатели KCO <sub>2</sub> -SD	
<b>Анализатор углекислого газа</b>	<b>DIP 1</b>
0...2000 млн <sup>-1</sup> (default)	OFF
0...5000 млн <sup>-1</sup>	ON



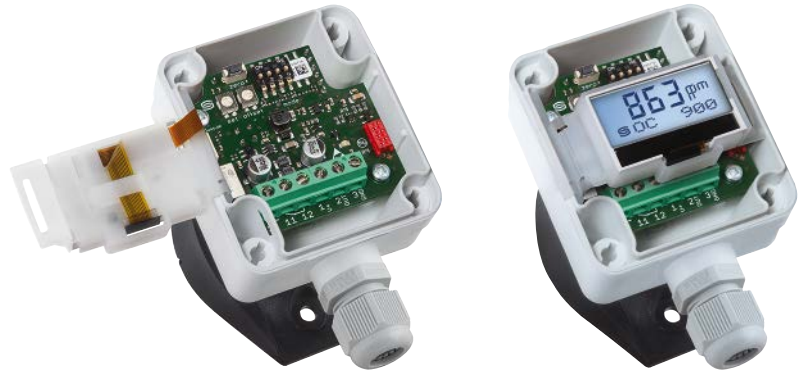


S+S REGELTECHNIK

AERASGARD® KCO<sub>2</sub>-W  
AERASGARD® KCO<sub>2</sub>-SD

Датчик / измерительный преобразователь содержания углекислого газа, каналный, вкл. присоединительный фланец, самокалибрующийся, с переключением диапазонов измерения и активным / релейным выходом

KCO<sub>2</sub>-W  
с дисплеем



**AERASGARD® KCO<sub>2</sub>-SD** Канальный датчик / измерительный преобразователь содержания углекислого газа, *Standard*  
**AERASGARD® KCO<sub>2</sub>-W** Канальный датчик / измерительный преобразователь содержания углекислого газа, *Premium*

Тип / WG02	Диапазон измерения CO <sub>2</sub>	Выход CO <sub>2</sub>	Комплектация	Дисплей	Арт. №
<b>KCO<sub>2</sub>-SD</b>	(переключаемый)	(фиксированная настройка)			<b>IP 54</b>
KCO2-SD-U	0...2000 млн <sup>-1</sup> / 0...5000 млн <sup>-1</sup>	0-10 В	-		1501-3160-1001-200
<b>KCO<sub>2</sub>-W</b>	(переключаемый)	(переключаемый)			<b>IP 65</b>
KCO2-W	0...2000 млн <sup>-1</sup> / 0...5000 млн <sup>-1</sup>	0-10 В / 4...20 мА	переключающий контакт		1501-3140-7301-200
KCO2-W <b>LCD</b>	0...2000 млн <sup>-1</sup> / 0...5000 млн <sup>-1</sup>	0-10 В / 4...20 мА	переключающий контакт, дисплей	■	1501-3140-7321-200
Опционально:	Подсоединение кабеля с разъемом <b>M12</b> согласно DIN EN 61076-2-101 (по запросу)				
Примечание:	<b>Запрещается</b> использовать данное устройство в качестве элемента системы безопасности!				

Мультифункциональный каналный датчик/измерительный преобразователь, вкл. присоединительный фланец, для измерения влажности, температуры, содержания CO<sub>2</sub> и качества воздуха (VOC), калибруемый, с активным/релейным выходом

**Запатентованный высококачественный прибор (патент № DE 10 2014 010 719.1)**

Не нуждающийся в техническом обслуживании каналный датчик **AERASGARD® KTM-CO<sub>2</sub>-SD** с активным выходом, автоматической калибровкой в ударопрочном пластиковом корпусе с быстрозаворачиваемыми винтами. Служит для измерения содержания углекислого газа в воздухе (0...2000 млн<sup>-1</sup> / 0...5000 млн<sup>-1</sup>) и температуры (-35...+80 °C). Измерительный преобразователь преобразует измеряемые величины в нормированный сигнал 0-10 В.

Не нуждающийся в техническом обслуживании каналный датчик **AERASGARD® KFTM-LQ-CO<sub>2</sub>-W** с активным/релейным выходом, автоматической калибровкой, в ударопрочном пластиковом корпусе с быстрозаворачиваемыми винтами, на выбор с дисплеем или без дисплея. Служит для измерения содержания углекислого газа в воздухе (0...2000 млн<sup>-1</sup> / 0...5000 млн<sup>-1</sup>), качества и чистоты воздуха (0...100% VOC), температуры (-35...+80 °C) и относительной влажности воздуха (0...100%). Измерительный преобразователь преобразует измеряемые величины в нормированный сигнал 0-10 В или 4...20 мА (можно переключить).

Датчик используется в офисах, отелях, конференц-залах, жилых и торговых помещениях и т. д., служит для оценки параметров микроклимата и позволяет снизить эксплуатационные расходы и улучшить самочувствие благодаря энергосберегающей, управляемой вентиляции.

**Цифровой чувствительный элемент** с высокой долговременной стабильностью гарантирует точные результаты измерения влажности и температуры. Содержание углекислого газа в воздухе определяется с помощью оптического **недисперсионного инфракрасного анализатора (NDIR)**. Диапазон чувствительности откалиброван в расчете на стандартный случай применения — для жилых помещений, конференц-залов и т. д. Чистота воздуха измеряется с помощью **анализатора качества воздуха** (анализатор для летучих органических веществ). Он определяет степень насыщенности воздуха в помещении загрязненными газами, такими как сигаретный дым, выделения человеческого организма, выдыхаемый воздух, пары растворителей, эмиссия и т. д. Для измерения степени загрязненности воздуха можно настроить низкую, среднюю или высокую чувствительность VOC. Альтернативно качество воздуха в помещении можно оценить по градации IAQ (от превосходно до вредно) согласно директивам Федерального ведомства по охране окружающей среды.

Подробная информация в начале раздела.

**ТЕХНИЧЕСКИЕ ДАННЫЕ**

Напряжение питания:	24 В перем. / пост. тока (± 10%)
Потребляемая мощность:	< 4,8 Вт / 24 В пост. тока обычно; < 6,8 В·А / 24 В перем. тока обычно; пиковый ток 200 мА
Выходы:	<b>KTM-CO<sub>2</sub>-SD</b> 0-10 В (фиксированная настройка) <b>Kxx-CO<sub>2</sub>-W</b> 0-10 В или 4...20 мА, нагрузка < 800 Ом (при помощи DIP-переключателя, выбранный вариант является единым для всех выходов), с потенциометром смещения (± 10% от диапазона измерения)
Релейный выход:	<b>KTM-CO<sub>2</sub>-SD</b> без переключающего контакта <b>Kxx-CO<sub>2</sub>-W</b> с беспотенциальным <b>переключающим контактом</b> (24 В / 1 А), (присваивается с помощью DIP-переключателя, настраиваемый порог срабатывания)

**ВЛАЖНОСТЬ**

Чувствительные элементы:	<b>цифровой датчик влажности со встроенным датчиком температуры</b> , малый гистерезис, высокая долговременная стабильность
Защита чувствительного элемента:	пластиковый спеченный фильтр, Ø 16 мм, L = 35 мм, сменный (опционально — металлокерамический фильтр, Ø 16 мм, L = 32 мм)
Диапазон измерения влажности:	0...100% относительной влажности
Рабочий диапазон влажности:	0...95% относительной влажности (без конденсата)
Погрешность измерения влажности:	обычно ± 2,0% (20...80% отн. влажности) при +25 °C, иначе ± 3,0%
Выходной сигнал влажности:	0-10 В или 4...20 мА (при помощи DIP-переключателя)

**ТЕМПЕРАТУРА**

Диапазон измерения температуры:	-35...+80 °C
Рабочий диапазон температур:	-10...+60 °C
Погрешность измерения температуры:	обычно ± 0,2 К при +25 °C
Выходной сигнал температуры:	<b>KTM-CO<sub>2</sub>-SD</b> 0-10 В (фиксированная настройка) <b>Kxx-CO<sub>2</sub>-W</b> 0-10 В или 4...20 мА (при помощи DIP-переключателя)

**КАЧЕСТВО ВОЗДУХА (VOC)**

Анализатор VOC:	чувствительный элемент VOC (металлооксидный) (volatile organic compounds = летучие органические вещества) с ручной калибровкой (с помощью кнопки «Zero») и автоматической калибровкой (непрерывно)
Диапазон измерения VOC:	0...100% чистоты воздуха; относительно калибровочного газа; <b>переключение диапазонов измерения</b> (при помощи DIP-переключателя) чувствительность VOC (low/medium/high) или градация IAQ (Indoor Air Quality)
Выход VOC:	0-10 В (0 В = чистый воздух, 10 В = загрязненный воздух) или 4...20 мА (при помощи DIP-переключателя, порог срабатывания, настраиваемый в пределах от 0 до 100% от выходного сигнала)
Погрешность измерения VOC:	обычно ± 20% верхнего предельного значения (относительно калибровочного газа)
Долговечность:	> 60 месяцев (при нормальной нагрузке) зависит от характера нагрузки и концентрации газа

**УГЛЕКИСЛЫЙ ГАЗ (CO<sub>2</sub>)**

Анализатор CO <sub>2</sub> :	<b>оптический недисперсионный инфракрасный анализатор (NDIR)</b> , с ручной калибровкой (с помощью кнопки «Zero»), <b>KTM-CO<sub>2</sub>-SD</b> с автоматической калибровкой (фиксированная настройка) <b>Kxx-CO<sub>2</sub>-W</b> с автоматической калибровкой (отключаемая с помощью DIP-переключателя)
Диапазон измерения CO <sub>2</sub> :	0...2000 млн <sup>-1</sup> или 0...5000 млн <sup>-1</sup> (при помощи DIP-переключателя)
Выход CO <sub>2</sub> :	<b>KTM-CO<sub>2</sub>-SD</b> 0-10 В (фиксированная настройка) <b>Kxx-CO<sub>2</sub>-W</b> 0-10 В или 4...20 мА (при помощи DIP-переключателя)
Погрешность измерения CO <sub>2</sub> :	обычно ± 30 млн <sup>-1</sup> и ± 3% измеренного значения
Температурная зависимость CO <sub>2</sub> :	± 5 млн <sup>-1</sup> /°C или ± 0,5% измеренного значения / °C (зависит от того, что больше) Продолжение на следующей странице!

**SF-K**

пластиковым спеченным фильтром (стандартное исполнение)



**SF-M**

Металлокерамический фильтр (опция)

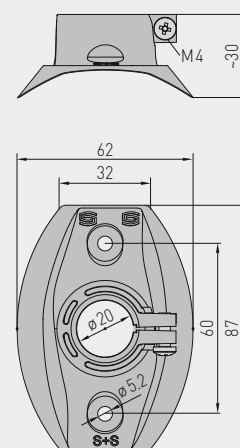


**MFT-20-K**

Присоединительный фланец из пластика



Габаритный чертёж **MFT-20-K**

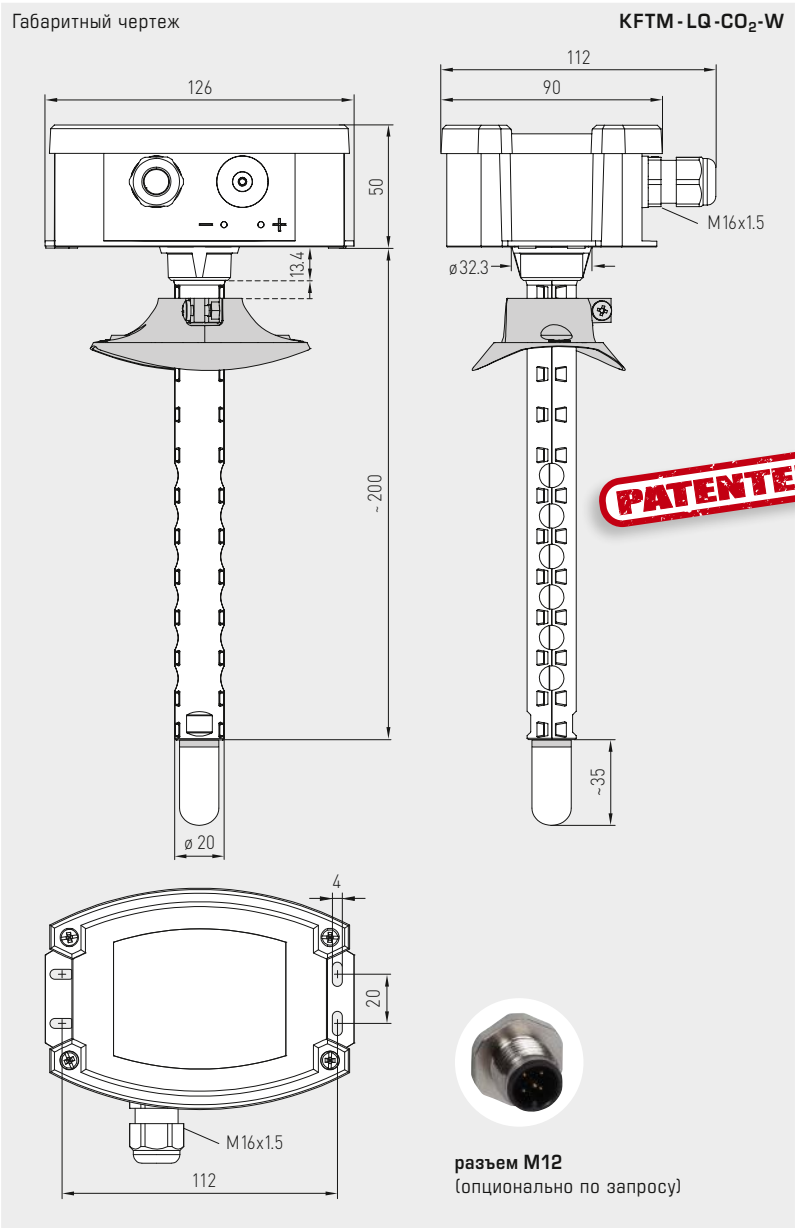




S+S REGELTECHNIK

# AERASGARD® KFTM-(LQ)-CO<sub>2</sub>-W / KTM-CO<sub>2</sub>-SD

Мультифункциональный каналный датчик / измерительный преобразователь, вкл. присоединительный фланец, для измерения влажности, температуры, содержания CO<sub>2</sub> и качества воздуха (VOC), калибруемый, с активным / релейным выходом



KFTM-LQ-CO<sub>2</sub>-W  
с пластиковым спеченным фильтром  
(стандартное исполнение)

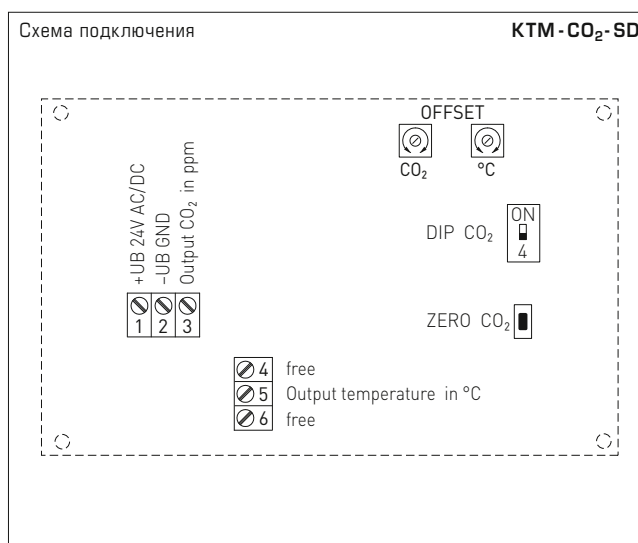
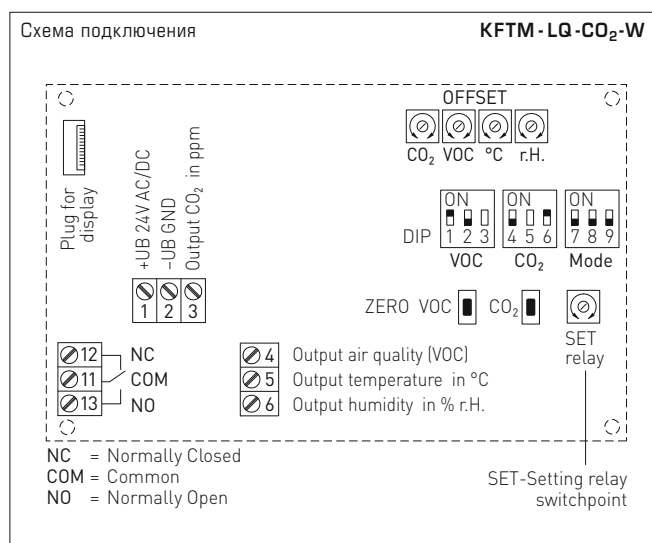


KFTM-LQ-CO<sub>2</sub>-W  
с дисплеем и  
пластиковым спеченным фильтром  
(стандартное исполнение)



ТЕХНИЧЕСКИЕ ДАННЫЕ		(продолжение)
Зависимость от давления:	±0,13 % / мм рт. ст.	
Долговременная стабильность:	< 2 % за 15 лет	
Газообмен:	диффузия	
Окружающая температура:	-10...+60 °C	
Время срабатывания:	< 2 минут, минимальная скорость потока 0,3 м/с (воздух)	
Эл. подключение:	0,14 - 1,5 мм <sup>2</sup> , по винтовым зажимам	
Корпус:	пластик, устойчивый к ультрафиолетовому излучению, полиамид, 30 % усиление стеклянными шариками, с быстрозаворачиваемыми винтами (комбинация шлиц / крестовой шлиц), цвет — транспортный белый (аналогичен RAL 9016), крышка дисплея прозрачная!	
Размеры корпуса:	126 x 90 x 50 мм (Тур 2)	
Подсоединение кабеля:	<b>резьбовой кабельный ввод</b> из пластика (M 16 x 1,5; с разгрузкой от натяжения, сменный, макс. внутренний диаметр 10,4 мм) <b>или разъем M12</b> согласно DIN EN 61076-2-101 (опционально по запросу)	
Защитная трубка:	<b>PLEUROFORM™</b> , полиамид (PA6), блокировка от прокручивания, Ø 20 мм, v <sub>max</sub> = 30 м/с (воздух), без фильтра: НД = 202,5 мм / с пластиковым фильтром: НД = 235 мм (опционально с металлокерамическим фильтром: НД = 227 мм)	
Монтаж / подключение:	при помощи фланца из пластика (входит в объем поставки)	
Класс защиты:	III (согласно EN 60 730)	
Степень защиты:	<b>IP 65</b> (согласно EN 60 529) Корпус в смонтированном состоянии (открытая для диффузии трубка PLEUROFORM: IP30)	
Нормы:	соответствие CE-нормам, электромагнитная совместимость согласно EN 61326, директива 2014 / 30 / EU «Электромагнитная совместимость»	
Опционально:	<b>дисплей с подсветкой</b> , трехстрочный, вырез ок. 70 x 40 мм (Ш x В), для индикации измеренной влажности, температуры, измеренного качества воздуха и/или содержания углекислого газа	

Мультифункциональный каналный датчик/измерительный преобразователь,  
 вкл. присоединительный фланец, для измерения влажности, температуры,  
 содержания CO<sub>2</sub> и качества воздуха (VOC), калибруемый, с активным/релейным выходом



DIP-переключатели		KFTM-LQ-CO <sub>2</sub> -W	
<b>Чувствительность VOC</b>		DIP 1	DIP 2
LOW		OFF	OFF
MEDIUM (default)		ON	OFF
HIGH		OFF	ON
<b>IAQ (Indoor Air Quality)</b>		ON	ON
<b>Содержание CO<sub>2</sub></b>		DIP 4	
0...2000 млн <sup>-1</sup> (default)		OFF	
0...5000 млн <sup>-1</sup>		ON	
<b>Автоматическая калибровка нуля CO<sub>2</sub></b>		DIP 6	
включена		OFF	
выключена (default)		ON	
<b>Назначение реле</b>		DIP 7	DIP 8
CO <sub>2</sub> (default):	600...1900 / 900...4700 млн <sup>-1</sup>	OFF	OFF
VOC:	10...95%	ON	OFF
Температура:	-23...+74 °C	OFF	ON
Влажность:	10...95% отн. вл.	ON	ON
<b>Выход</b>		DIP 9	
потенциальный	0-10 В (default)	OFF	
токовый	4...20 mA	ON	
Примечание! DIP 3 и DIP 5 не задействованы!			

DIP-переключатели		KTM-CO <sub>2</sub> -SD
<b>Содержание CO<sub>2</sub></b>		DIP 4
0...2000 млн <sup>-1</sup> (default)		OFF
0...5000 млн <sup>-1</sup>		ON

Градация	IAQ (Indoor Air Quality)	VOC
1	превосходно все в порядке	0...19%
2	хорошо рекомендуется выполнить вентиляцию в ближайшее время	20...39%
3	умеренно рекомендуется выполнить вентиляцию	40...59%
4	плохо нужна усиленная вентиляция	60...79%
5	вредно нужна интенсивная вентиляция	80...100%

Таблица согласно директивам по общим летучим органическим соединениям (англ. TVOC) Федерального ведомства по охране окружающей среды для определения степени загрязненности воздуха в помещении (Bundesgesundheitsbl - Gesundheitsforsch - Gesundheitsschutz 2007, 50: 990-1005)



S+S REGELTECHNIK

# AERASGARD® KLM-CO<sub>2</sub>-W AERASGARD® KFTM-(LQ)-CO<sub>2</sub>-W / KTM-CO<sub>2</sub>-SD

Мультифункциональный каналный датчик / измерительный преобразователь, вкл. присоединительный фланец, для измерения влажности, температуры, содержания CO<sub>2</sub> и качества воздуха (VOC), калибруемый, с активным / релейным выходом

KLQ-CO<sub>2</sub>-W  
KFTM-LQ-CO<sub>2</sub>-W  
с дисплеем



Таблица значений влажности  
Диап. вл.: 0...100% отн. вл.

% отн. вл.	U <sub>A</sub> В	I <sub>A</sub> мА	% отн. вл.	U <sub>A</sub> В	I <sub>A</sub> мА
0	0	4,0	60	6,0	13,6
5	0,5	4,8	65	6,5	14,4
10	1,0	5,6	70	7,0	15,2
15	1,5	6,4	75	7,5	16,0
20	2,0	7,2	80	8,0	16,8
25	2,5	8,0	85	8,5	17,6
30	3,0	8,8	90	9,0	18,4
35	3,5	9,6	95	9,5	19,2
40	4,0	10,4	100	10,0	20,0
45	4,5	11,2			
50	5,0	12,0			
55	5,5	12,8			

Продолжение см. справа ...

Таблица значений температуры  
Диап. темп.: -35...+80 °C

°C	U <sub>A</sub> В	I <sub>A</sub> мА	°C	U <sub>A</sub> В	I <sub>A</sub> мА
-35	0,0	4,0	+25	5,2	12,3
-30	0,4	4,7	+30	5,7	13,0
-25	0,9	5,4	+35	6,1	13,7
-20	1,3	6,1	+40	6,5	14,4
-15	1,7	6,8	+45	7,0	15,1
-10	2,2	7,5	+50	7,4	15,8
-5	2,6	8,2	+55	7,8	16,5
0	3,0	8,9	+60	8,3	17,2
+5	3,5	9,6	+65	8,7	17,9
+10	3,9	10,3	+70	9,1	18,6
+15	4,3	11,0	+75	9,6	19,3
+20	4,8	11,7	+80	10,0	20,0

Продолжение см. справа ...

**AERASGARD® KLQ-CO<sub>2</sub>-W**  
**AERASGARD® KFTM-(LQ)-CO<sub>2</sub>-W / KTM-CO<sub>2</sub>-SD**



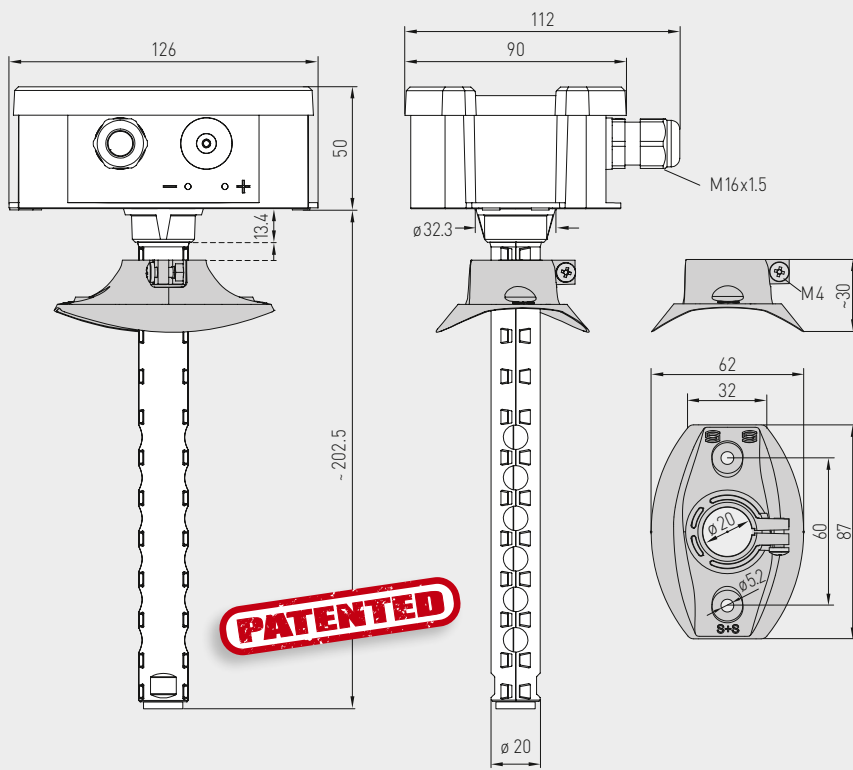
Мультифункциональный каналный датчик / измерительный преобразователь, вкл. присоединительный фланец, для измерения влажности, температуры, содержания CO<sub>2</sub> и качества воздуха (VOC), калибруемый, с активным / релейным выходом

S+S REGELTECHNIK

Габаритный чертёж

KLQ-CO<sub>2</sub>-W

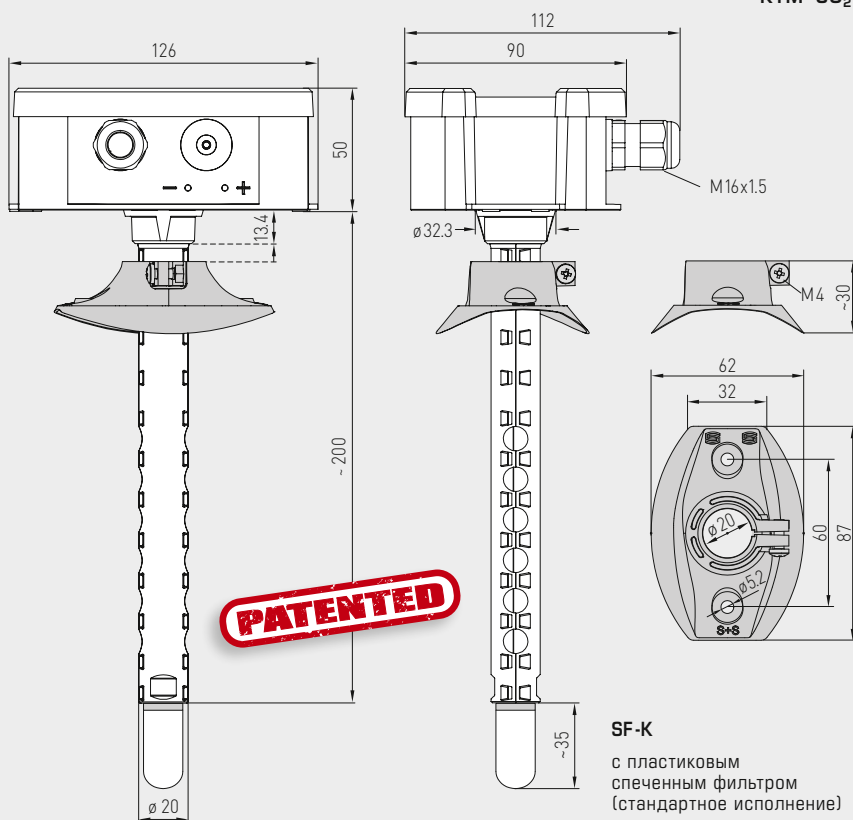
KLQ-CO<sub>2</sub>-W



Габаритный чертёж

KFTM-CO<sub>2</sub>-W  
 KFTM-LQ-CO<sub>2</sub>-W  
 KTM-CO<sub>2</sub>-SD

KFTM-CO<sub>2</sub>-W  
 KFTM-LQ-CO<sub>2</sub>-W  
 KTM-CO<sub>2</sub>-SD



SF-M

Металлокерамический фильтр (опция)



SF-K

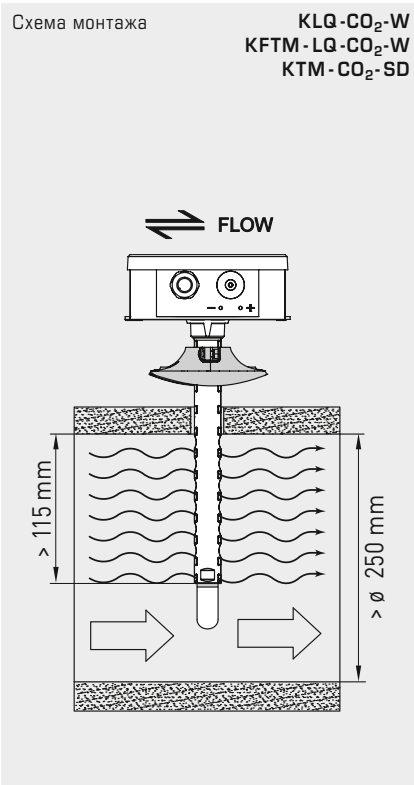
с пластиковым спеченным фильтром (стандартное исполнение)



S+S REGELTECHNIK

# AERASGARD® KLM-CO<sub>2</sub>-W AERASGARD® KFTM-(LQ)-CO<sub>2</sub>-W / KTM-CO<sub>2</sub>-SD

Мультифункциональный каналный датчик / измерительный преобразователь, вкл. присоединительный фланец, для измерения влажности, температуры, содержания CO<sub>2</sub> и качества воздуха (VOC), калибруемый, с активным / релейным выходом



AERASGARD® KTM-CO <sub>2</sub> -SD	Канальный датчик для температуры и содержания CO <sub>2</sub> , <i>Standard</i>
AERASGARD® KLQ-CO <sub>2</sub> -W	Канальный датчик для качества воздуха (VOC) и содержания CO <sub>2</sub> , <i>Premium</i>
AERASGARD® KFTM-CO <sub>2</sub> -W	Мультифункциональный каналный датчик для измерения влажности, температуры и содержания CO <sub>2</sub> , <i>Deluxe</i>
AERASGARD® KFTM-LQ-CO <sub>2</sub> -W	Мультифункциональный каналный датчик для измерения влажности, температуры, качества воздуха (VOC) и содержания CO <sub>2</sub> , <i>Deluxe</i>

Тип / WG02	Диапазон изм. влажность	температура	CO <sub>2</sub>	VOC	Комплектация Дисплей	Арт. №.
<b>KTM-CO<sub>2</sub>-SD</b>			(переключаемый)			
KTM-CO2-SD-U	-	-35...+80 °C	0...2000 / 5000 млн <sup>-1</sup>	-	-	1501-8112-1001-200
<b>KLQ-CO<sub>2</sub>-W</b>			(переключаемый)			
KLQ-CO2-W	-	-	0...2000 / 5000 млн <sup>-1</sup>	0...100%	W	1501-8111-7301-500
KLQ-CO2-W LCD	-	-	0...2000 / 5000 млн <sup>-1</sup>	0...100%	W ■	1501-8111-7371-500
<b>KFTM-CO<sub>2</sub>-W</b>			(переключаемый)			
KFTM-CO2-W	0...100% отн. вл.	-35...+80 °C	0...2000 / 5000 млн <sup>-1</sup>	-	W	1501-8116-7301-200
KFTM-CO2-W LCD	0...100% отн. вл.	-35...+80 °C	0...2000 / 5000 млн <sup>-1</sup>	-	W ■	1501-8116-7371-200
<b>KFTM-LQ-CO<sub>2</sub>-W</b>			(переключаемый)			
KFTM-LQ-CO2-W	0...100% отн. вл.	-35...+80 °C	0...2000 / 5000 млн <sup>-1</sup>	0...100%	W	1501-8118-7301-500
KFTM-LQ-CO2-W LCD	0...100% отн. вл.	-35...+80 °C	0...2000 / 5000 млн <sup>-1</sup>	0...100%	W ■	1501-8118-7371-500
Выходы:	0-10 В или 4...20 mA (можно выбрать при помощи DIP-переключателя, выбранный вариант является единым для всех выходов) – KTM-CO <sub>2</sub> -SD в исполнении <i>Standard</i> : 0-10 В — фиксированная настройка!					
Комплектация:	W = с переключающим контактом — исполнение <i>Standard</i> KTM-CO <sub>2</sub> -SD без переключающего контакта!					
Опционально:	Подсоединение кабеля с разъемом M12 согласно DIN EN 61076-2-101 (по запросу)					
Примечание:	Недопустимо использование данного устройства в качестве элемента системы безопасности!					

ПРИНАДЛЕЖНОСТИ		
SF-M	Металлокерамический фильтр, Ø 16 мм, L=32 мм, сменный из высококачественной стали V4A (1.4404)	7000-0050-2200-100

Реле контроля воздушного потока канальное,  
вкл. присоединительный фланец, электронное, одно- и двухступенчатое,  
с активным / релейным выходом

Электронный канальный датчик воздушного потока RHEASGARD® KLGf с активным выходом, в ударопрочном пластиковом корпусе, на выбор с дисплеем или без дисплея, для измерения скорости потока в м/с. Измерительный преобразователь преобразует сигнал измерения в нормированный сигнал 0–10 В.

Электронное канальное реле контроля воздушного потока RHEASREG® KLSW с релейным выходом (одно- или двухступенчатое), в пластиковом корпусе, для измерения скорости потока в м/с. Обслуживающий персонал может выполнить точную настройку верхнего предела диапазона измерений с помощью потенциометра.

Датчики потока можно использовать для контроля или управления воздушными потоками в каналах, у вентиляторов и исполнительных клапанов, для контроля увлажнителей и электрических нагревательных элементов в зависимости от потока согласно DIN 57100, часть 420, а также для применения совместно с устройствами с прямым цифровым управлением (ПЦУ).

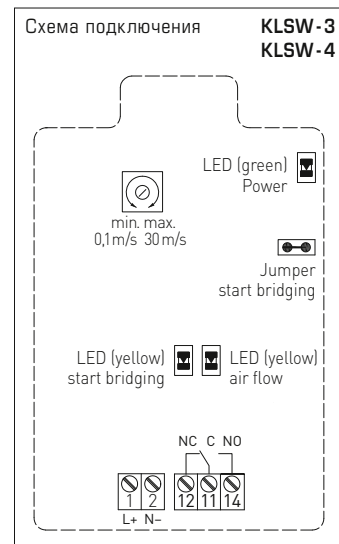
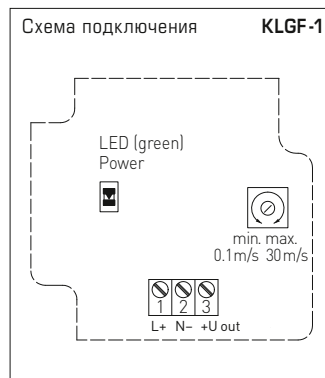
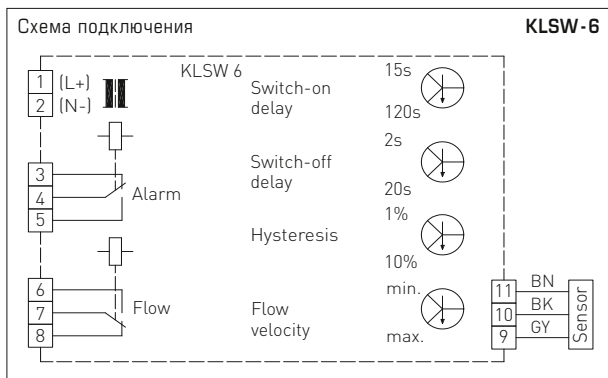
**ТЕХНИЧЕСКИЕ ДАННЫЕ**

Напряжение питания:	24 В перем. / пост. тока или 230 В перем. тока +5 / -13 %, 50 ... 60 Гц	
Выход:	1 или 2 беспотенциальных реле (переключающий) 8 А, макс. 2 кВт или 0-10 В (относительный, линейаризованный по запросу), см. таблицу	
Потребляемый ток:	ок. 3 В·А	
	<b>KLGf-1, KLSW-3, KLSW-4</b>	<b>KLSW-6</b>
Диапазон измерения:	0,1...30 м/с	0,1...15 м/с
Чувствительность:	0,1...30 м/с (настраиваемая)	0,1...15 м/с (настраиваемая)
Гистерезис переключения:	2 % (фиксированная настройка)	ок. 1...10 % (настраиваемый)
Пусковое шунтирование:	–	ок. 15...120 с (настраиваемое)
Задержка выключения:	–	ок. 2...20 с (настраиваемая)
Соединительный кабель:	макс. 50 м при минимальном сечении 1,5 мм² на один проводник; избегать прокладки параллельно проводке, подводящей питающее напряжение, либо использовать экранированные кабели, экранировать с одной стороны.	
Среда:	без вредных веществ, без конденсата	
Температура окружающей среды:	0 °C ... +60 °C прибор; 0 °C ... +80 °C среда	
Датчик:	защита от выхода из строя датчика, с температурной компенсацией	
Корпус:	пластик, устойчивый к ультрафиолетовому излучению, полиамид, 30 % усиление стеклянными шариками, цвет — транспортный белый (аналогичен RAL 9016) <b>KLSW-xx, KLGf-1 с дисплеем:</b> 108 x 70 x 73,5 мм (Thor 2) <b>KLGf-1 без дисплея:</b> 72 x 64 x 37,8 мм (Tug 1) с быстрозаворачиваемыми винтами (комбинация шлиц / крестовой шлиц)	
Подсоединение кабеля:	<b>резьбовой кабельный ввод</b> из пластика (M 16 x 1,5; с разгрузкой от натяжения, сменный, внутренний диаметр 10,4 мм)	
Защитная трубка:	из металла (никелированная латунь), Ø 10 мм, NL = 140 мм	
Монтаж / подключение:	при помощи присоединительного фланца (входит в объем поставки)	
Эл. подключение:	0,25 – 2,5 мм², по винтовым зажимам	
Класс защиты:	II (согласно EN 60 730) для KLSW 3 (UB = 230 В перем. тока) III (согласно EN 60 730) при UB = 24 В	
Степень защиты:	<b>IP 65</b> (согласно EN 60 529)	
Нормы:	соответствие CE-нормам, директива 2014 / 30 / EU, «Электромагнитная совместимость», директива 2014 / 35 / EU «Низковольтное оборудование»	

KLSW-xx



KLGf-1 с дисплеем







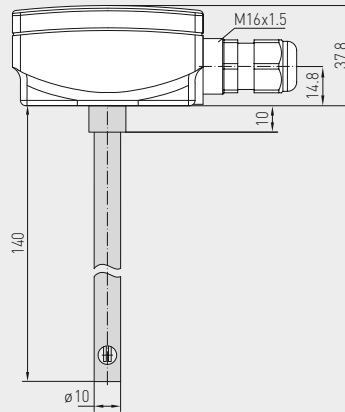
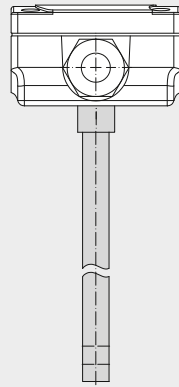
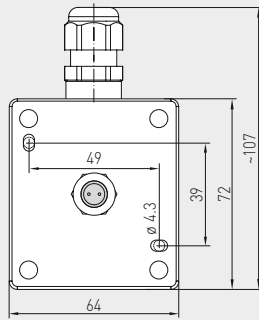
S+S REGELTECHNIK

RHEASGARD® KLGf  
RHEASREG® KLSW

Реле контроля воздушного потока канальное,  
вкл. присоединительный фланец, электронное, одно- и двухступенчатое,  
с активным / релейным выходом



Габаритный чертеж

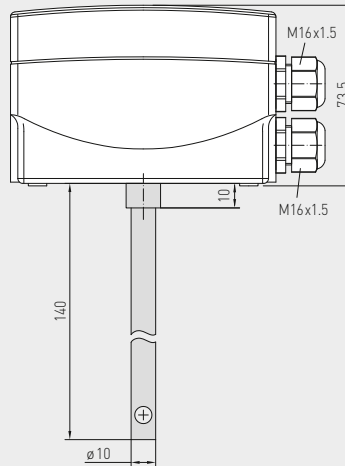
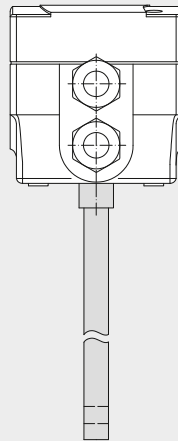
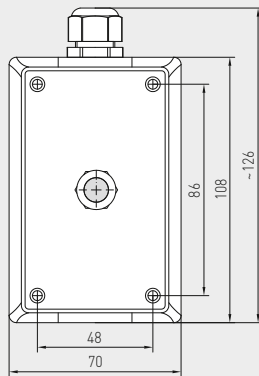


KLGf-1 без дисплея  
(компактное исполнение)

KLGf-1  
без дисплея  
(компактное исполнение)



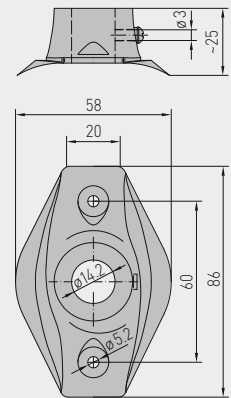
Габаритный чертеж



KLSW-xx  
KLGf-1 с дисплеем

Габаритный чертеж

MF-14-K



RHEASGARD® KLGf Реле контроля воздушного потока канальное  
RHEASREG® KLSW Реле контроля воздушного потока канальное, одно- и двухступенчатое

Тип / WG01	Реле (ступени)	Напряжение питания	Выход	Дисплей	Арт. №
<b>KLGf</b>					
KLGf 1	–	24 В перем. / пост. тока	0–10 В (относительный)		1701-3120-1000-000
KLGf 1_Display	–	24 В пост. тока	0–10 В (линеаризованный)	■	по запросу
<b>KLSW</b>					
<b>одноступенчатое</b>					
KLSW 3	1	230 В перем. тока	1 переключатель		1701-3011-0001-000
KLSW 4	1	24 В перем. / пост. тока	1 переключатель		1701-3021-0000-000
<b>двухступенчатое</b>					
KLSW 6	2	24 В перем. / пост. тока	2 переключателя		1701-3022-0000-000
Примечание:	Стандартная поставка <b>KLSW 6</b> включает кнопку ручного сброса! автоматический сброс (без кнопки сброса)				по запросу
<b>ПРИНАДЛЕЖНОСТИ</b>			<b>Проходное сечение трубы</b>		
<b>MF-14-K</b>	Присоединительные фланцы из пластика (входит в объем поставки)		Ø 14,2 мм	7100-0030-2000-000	
<b>MF-10-K</b>	Присоединительные фланцы из пластика		Ø 10,2 мм	7100-0031-1000-000	
подробная информация в последнем разделе!					

## Реле потока воздуха, механическое, с заслонкой, с переключающим выходом

WFS

Механическое реле потока воздуха RHEASREG® WFS с релейным выходом, в ударопрочном пластиковом корпусе, с заслонкой из высококачественной стали, для контроля потока газообразных, неагрессивных сред.

Датчик потока используется в качестве реле контроля расхода или потока воздуха в каналах систем вентиляции и кондиционирования воздуха, в устройствах подвода и отвода воздуха вентиляторов или электрических отопительных батарей (в т. ч. при загрязненном воздухе, содержащем масляные пары).

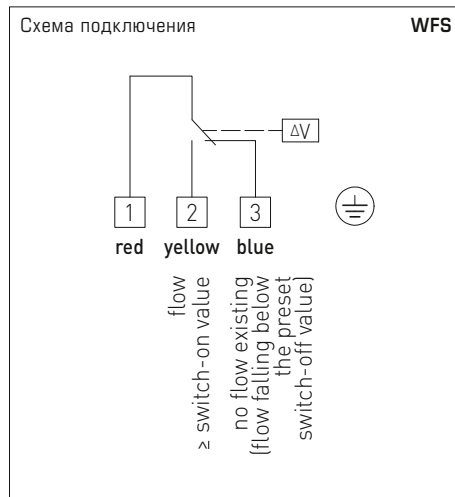
### ТЕХНИЧЕСКИЕ ДАННЫЕ

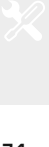
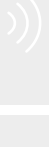
Коммутационная способность: (контактная нагрузка)	15 (8) А; 24...250 В переменного тока для 24 В перем. тока мин. 150 мА
Контакт:	защищенный от пыли микропереключатель в качестве однополюсного, беспотенциального переключателя
Корпус:	пластик, устойчивый к ультрафиолетовому излучению, полиамид, 30% усиление стеклянными шариками, цвет – транспортный белый (аналогичен RAL 9016)
Размеры корпуса:	108 x 70 x 73,5 мм (Thor 2)
Основная часть:	оцинкованная сталь
Направляющий рычаг:	латунь
Заслонка:	высококачественная сталь V2A (1.4301)
Подсоединение кабеля:	резьбовой кабельный ввод из пластика (M20 x 1,5; с разгрузкой от натяжения, сменный, внутренний диаметр 8 - 13 мм)
Температура корпуса:	-40...+85 °С
Зона нечувствительности:	≥ 1 м/с
Эл. подключение:	0,14 - 1,5 мм <sup>2</sup> , по винтовым зажимам
Класс защиты:	I (согласно EN 60 730)
Степень защиты:	IP 65 (согласно EN 60 529)
Нормы:	соответствие СЕ-нормам, директива 2014 / 30 / EU «Электромагнитная совместимость», директива 2014 / 35 / EU «Низковольтное оборудование»

### ПРИНЦИП РАБОТЫ

Реле контроля расхода: контакты 1 - 3 размыкаются при уменьшении потока до заданного значения. Одновременно замыкаются контакты 1 - 2, они могут быть использованы как сигнальный контакт. Прибор настроен на заводе на минимальный порог отключения. Путем вращения винта настройки диапазона вправо пороговое значение может быть увеличено.

Монтаж: вертикальная установка в горизонтальный воздушный канал. Перед и за заслонкой необходимы участки трубы для «успокоения» потока длиной каждый не менее пяти диаметров трубопровода. При скорости воздуха более 5 м/с заслонку следует обрезать по маркированным меткам. За счет этого минимальный порог отключения увеличивается до 2,5 м/с (или минимальный порог включения до 4 м/с).

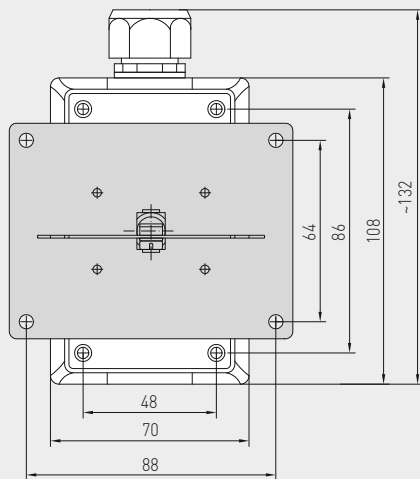
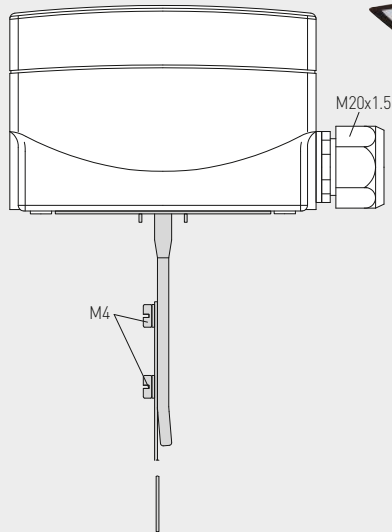
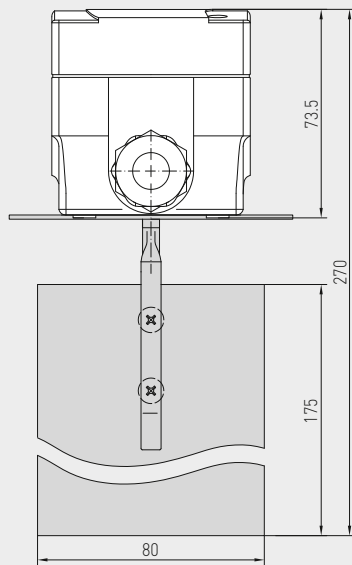




Габаритный чертеж

WFS

WFS



RHEASREG® WFS Реле потока воздуха, механическое, с заслонкой

Тип / WG01	порог включения		порог отключения		Арт. №.
	мин.	макс.	мин.	макс.	
<b>WFS</b>					
WFS-1E	2,5 м/с	9,2 м/с	1 м/с	8 м/с	1702-3020-0000-000
<b>Запасная часть</b>					
PWFS-08	Запасная заслонка для WFS (из высококачественной стали)				7700-0010-2000-000

**Реле контроля расхода, механическое, с заслонкой, с переключающим выходом**

SW

Механическое реле контроля потока RHEASREG® SW с релейным выходом, в ударопрочном пластиковом корпусе, с заслонкой из высококачественной стали, для контроля потока жидких и газообразных, неагрессивных сред в трубопроводах и элементах гидравлических систем диаметром от ¾ дюйма, ½ дюйма и до 8 дюймов.

Датчик потока используется в качестве реле контроля расхода или предохранительного устройства при нехватке воды, например, для насосов в системах циркуляции масла и смазочных жидкостей, рефрижераторах, испарителях, компрессорах и теплообменниках, в корпусах из латуни или высококачественной стали.

**ТЕХНИЧЕСКИЕ ДАННЫЕ**

Коммутационная способность:	15 (8) А; 24...250 В переменного тока, для 24 В перем. тока мин. 150 мА
Контакт:	защищенный от пыли микропереключатель в качестве однополюсного, беспотенциального переключателя
Корпус:	пластик, устойчивый к ультрафиолетовому излучению, полиамид, 30 % усиление стеклянными шариками, цвет — транспортный белый (аналогичен RAL 9016)
Размеры корпуса:	108 x 70 x 73,5 мм (Thor 2)
Основная часть:	оцинкованная сталь
Ввинчиваемая часть:	латунь или высококачественная сталь (см. таблицу)
Заслонка:	высококачественная сталь V4A (1.4401)
Подсоединение кабеля:	<b>резьбовой кабельный ввод</b> из пластика (M20 x 1,5; с разгрузкой от натяжения, сменный, внутренний диаметр 8 - 13 мм)
Температура корпуса:	-40 °C ...+85 °C
Макс. температура среды:	+120 °C
Эл. подключение:	0,14 - 1,5 мм², по винтовым зажимам
Класс защиты:	I (согласно EN 60730)
Степень защиты:	IP 65 (согласно EN 60529)
Нормы:	соответствие CE-нормам, директива 2014 / 30 / EU «Электромагнитная совместимость», директива 2014 / 35 / EU «Низковольтное оборудование»

**ПРИНЦИП РАБОТЫ**

Реле контроля расхода:	контакты COM - NO (красный-желтый) размыкаются при уменьшении потока до заданного значения. Одновременно замыкаются контакты COM - NC (красный-синий), они могут быть использованы как сигнальный контакт. Прибор настроен на заводе на минимальный порог отключения. Путем вращения винта настройки диапазона вправо пороговое значение может быть увеличено.
Монтаж:	вертикальная установка на горизонтальном трубопроводе, Т-тройник Rх" соотв. DIN 2950. Перед и за заслонкой необходимы участки трубы для «успокоения» течения длиной каждый не менее пяти диаметров трубопровода.

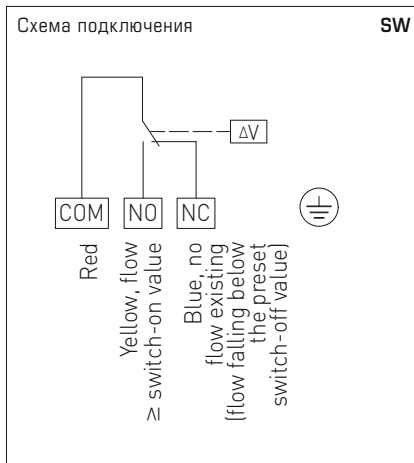
**Таблица значений переключения**

Диаметр трубы DN (дюйм)	Заводская установка выкл / вкл (м³/ч)	Макс. установка выкл / вкл (м³/ч)
<b>SW-1 / SW-2</b>		
1"	0,6 / 1,0	2,0 / 2,1
1 ¼"	0,8 / 1,3	2,8 / 3,0
1 ½"	1,1 / 1,7	3,7 / 4,0
2"	2,2 / 3,1	5,7 / 6,1
2 ½"	2,7 / 4,0	6,5 / 7,0
3"	4,3 / 6,2	10,7 / 11,4
4"	11,4 / 14,7	27,7 / 29,0
4" Z	6,1 / 8,0	17,3 / 18,4
5"	22,9 / 28,4	53,3 / 55,6
5" Z	9,3 / 12,9	25,2 / 26,8
6"	35,9 / 43,1	81,7 / 85,1
6" Z	12,3 / 16,8	30,6 / 32,7
8"	72,6 / 85,1	165,7 / 172,5
8" Z	38,6 / 46,5	90,8 / 94,2
<b>SW-3 / SW-4</b>		
½"	0,174 / 0,48	0,846 / 0,948
¾"	0,138 / 0,408	0,768 / 0,858



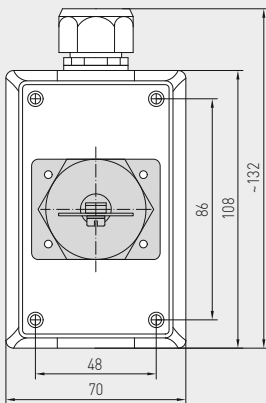
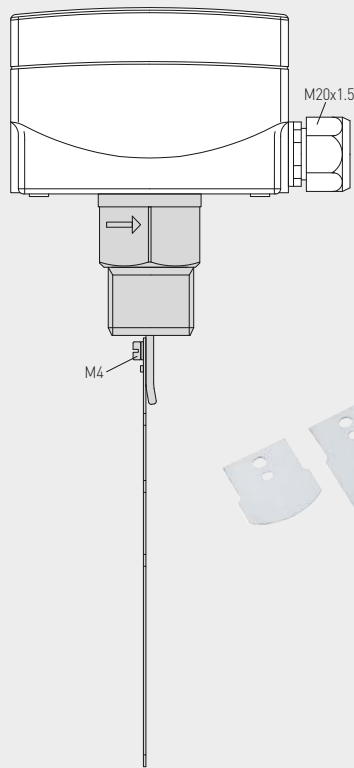
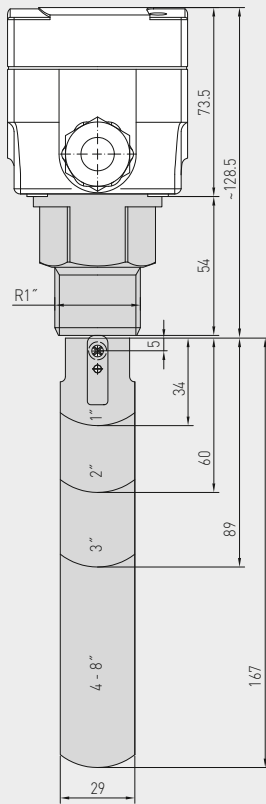
SW - 3E  
SW - 4E

Вкл. установленный Т-тройник соотв. DIN 2950



Габаритный чертеж

SW  
PSW-09



**PSW-09**  
Комплект заслонок из высококачественной стали (запчасть)

Внутренние диаметры труб и комбинации заслонок

Диаметр трубы DN (дюйм)	Диаметр трубы (мм)	Комбинация заслонок PSW-09
1/2"	15 мм	1
3/4"	20 мм	1
1"	25 мм	1
1 1/4"	32 мм	1
1 1/2"	40 мм	1
2"	50 мм	1, 2
2 1/2"	65 мм	1, 2
3"	80 мм	1, 2, 3
4" Z	100 мм	1, 2, 3 и 4 (укоротить до 92 мм)
5" Z	125 мм	1, 2, 3 и 4 (укоротить до 117 мм)
6" Z	150 мм	1, 2, 3 и 4 (укоротить до 143 мм)
7 - 8" Z	200 мм	1, 2, 3 и 4 (без укорачивания)

RHEASREG® SW Реле контроля расхода, механическое, с заслонкой

Тип / WG01	Диаметр трубы DN	Макс. рабочее давление PN макс.	Среда	(Материал соприкасающихся частей)	Вкл. установленный Т-тройник соотв. DIN 2950	Арт. №.
<b>SW</b>						
SW-1E	1" - 8"	11 бар	нормальная	(латунь)	—	1702-3011-0000-000
SW-2E	1" - 8"	30 бар	агрессивная	(высококач. сталь V4A)	—	1702-3012-0101-000
SW-3E	1/2"	11 бар	нормальная	(латунь)		1702-3013-0031-000
SW-4E	3/4"	11 бар	нормальная	(латунь)		1702-3014-0041-000

Запасные части

<b>PSW-09</b>	Комплект заслонок из высококачественной стали 1–8 дюймов (4 штуки)					7700-0010-1000-000
---------------	--	--	--	--	--	--------------------

Примечание: Z = четвёртая, длинная, заслонка из комплекта поставки должна использоваться в дополнение к трем установленным на заводе заслонкам (1, 2, 3 и 4)!



## Радиоканал

Приборы **KUMASGARD®**, беспроводные варианты наших продуктовых линеек, представляют собой настоящее чудо экономии. Вы снизите ваши расходы уже при выполнении монтажных работ, дополнительно экономя на электроэнергии и электропроводке. **KUMASGARD®** сочетают привлекательную эстетику и многообразие областей применения. Это невероятно интеллектуальное решение!

### ОБЛАСТИ ПРИМЕНЕНИЯ

- > Ремонт
- > Модернизация и расширение офисов, гостиниц, жилых зданий
- > Исторические постройки и храмы
- > Школы, музеи и больницы
- > Промышленные здания и административные центры



## KYMASGARD®

574 – 601

### Передающее радиоустройство EnOcean / KYMASGARD® 9000

<b>RFTM-xx-FSE</b>	Многофункциональный датчик для помещений для измерения влажности, температуры, качества воздуха (VOC) и распознавания движения / присутствия	<b>581</b>
--------------------	--	------------

### Передающие радиоустройства EnOcean \* для помещений

<b>RTF2-FSE</b>	Беспроводной датчик температуры *	<b>582</b>
<b>RFTF2-FSE</b>	Беспроводной датчик влажности и температуры *	<b>582</b>
<b>RTF2-FSE-P</b>	Беспроводной датчик температуры *	<b>583</b>
<b>RFTF2-FSE-P</b>	Беспроводной датчик влажности и температуры *	<b>583</b>
<b>RTF2-FSE-PT</b>	Беспроводной датчик температуры *	<b>584</b>
<b>RFTF2-FSE-PT</b>	Беспроводной датчик влажности и температуры *	<b>584</b>
<b>RTF2-FSE-PD</b>	Беспроводной датчик температуры *	<b>585</b>
<b>RFTF2-FSE-PD</b>	Беспроводной датчик влажности и температуры *	<b>585</b>
<b>RTF2-FSE-PDT</b>	Беспроводной датчик температуры *	<b>586</b>
<b>WT-FSE</b>	Настенный выключатель	<b>587</b>
<b>FK-1-FSE</b>	Дверной и оконный контакт	<b>589</b>
<b>HT4-FSE</b>	Ручной пульт дистанционного управления	<b>588</b>
<b>IN400-FSE-UP</b>	Кнопочный интерфейсный элемент, скрытая установка	<b>596</b>
<b>AFTF-HK-FSE</b>	Многофункциональный беспроводной наружный датчик для измерения влажности, температуры и освещенности	<b>600</b>
<b>AWFS-HK-FSE</b>	Многофункциональный беспроводной наружный датчик для измерения силы ветра и освещенности	<b>601</b>

### Приемные радиоустройства EnOcean / исполнительные устройства, для скрытой установки

<b>JA100-FEM-UP</b>	Исполнительное устройство для управления жалюзи	<b>591</b>
<b>SA100-FEM-UP</b>	Переключающее исполнительное устройство	<b>592</b>
<b>SA200-FEM-UP</b>	Переключающее исполнительное устройство	<b>593</b>
<b>TA100-FEM-UP</b>	Исполнительное устройство для управления термостатом	<b>594</b>
<b>TA200-FEM-UP</b>	Исполнительное устройство для управления термостатом	<b>595</b>

### Приемные радиоустройства EnOcean / исполнительные устройства, для открытой установки

<b>JA200-FEM-AP</b>	Исполнительное устройство для управления жалюзи	<b>597</b>
<b>SA400-FEM-AP</b>	Переключающее исполнительное устройство	<b>598</b>
<b>SV600-FEM-AP</b>	Регулятор яркости	<b>599</b>

### Обмен данными EnOcean

<b>USB-FEM</b>	USB-накопитель для обмена данными	<b>579</b>
----------------	-----------------------------------	------------

### Шлюз EnOcean

<b>GW-RS485-FEM</b>	Gateway für RS485-Bus	<b>590</b>
---------------------	-----------------------	------------



## КУМАСГАРД® – Умные беспроводные датчики для многофункционального использования

### Широкий спектр

Наши беспроводные изделия с технологией EnOcean многофункциональны. Это уменьшает разнотипность и расширяет возможности для применения. Благодаря микропроцессорам можно отобразить практически любой диапазон измерения, включая заданные клиентом величины. При помощи DIP-переключателей можно настроить адреса шины.

### Гарантированная точность

Приборы разработаны, изготовлены и проверены с учетом самых актуальных критериев. При помощи потенциометра смещения можно точнее подрегулировать каждый датчик. Воспользуйтесь нашим опытом, техническими знаниями, касающимися разработки, производства и продукции, и приобретите данные продукты прямо у производителя.



enocean®



### Проверенная безопасность



Материалы, отвечающие требованиям директивы RoHS



Производство с защитой от электростатических разрядов



Соответствие нормам ЕС, подтвержденное сторонними лабораториями

### Надежное качество



Наш отдел разработок и производство в Нюрнберге получили сертификат TÜV Thüringen согласно DIN EN ISO 9001:2015.

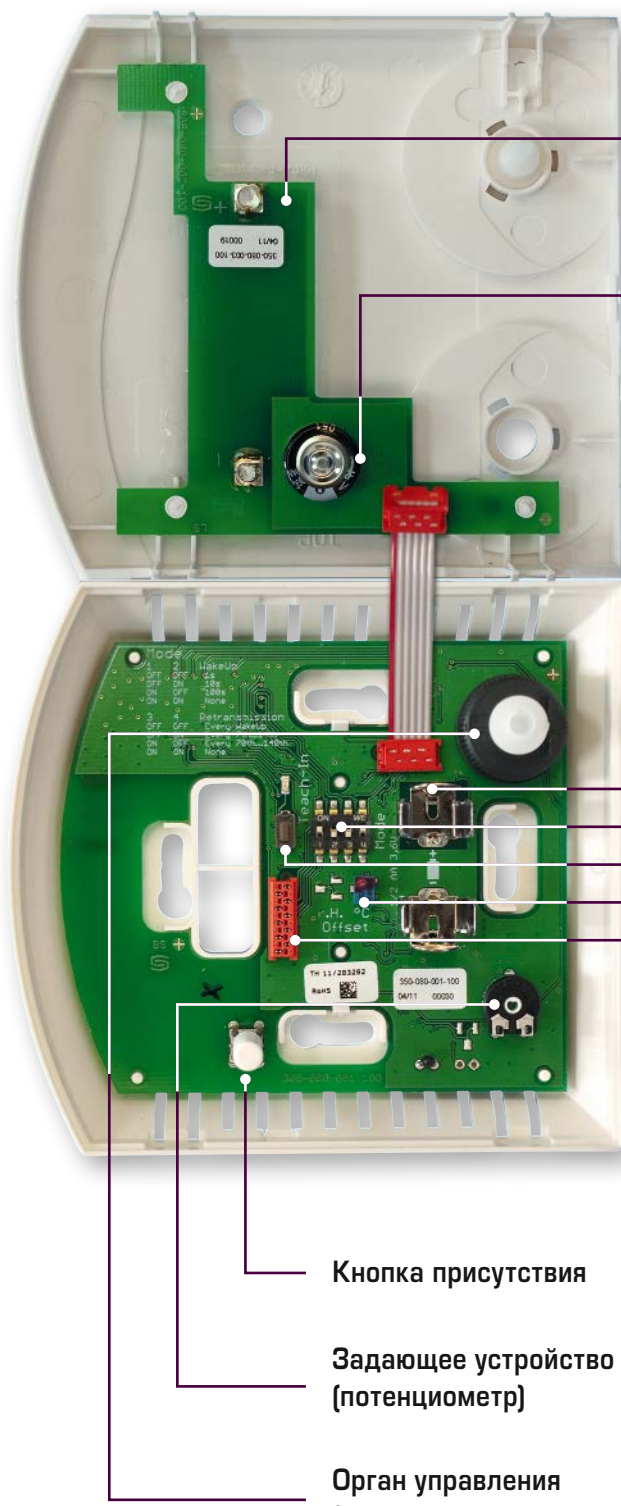


Сертификаты соответствия ГОСТ для экспорта всех продуктов S+S в страны СНГ и Россию



Сертификаты соответствия EAC





**Большой солнечный элемент**

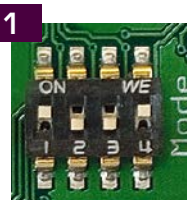
С солнечным генератором в качестве источника энергии, безбатарейный, не требует технического обслуживания

**Goldcap**

В качестве накопителя энергии (внутренний)

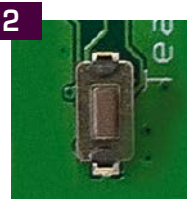
**Оptionальный режим работы на батарейках**

Переключение на литиевый элемент питания в качестве источника энергии при недостаточном окружающем освещении



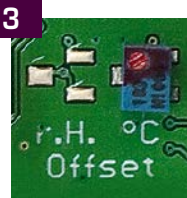
**DIP-переключатели**

Для переключения между несколькими диапазонами, настройки циклов измерения и отправки информации



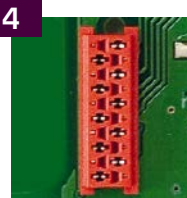
**Teach-In**

Для режима обучения передатчика, установления соединения между передатчиком и приемным устройством



**Потенциометр смещения**

Для точной настройки (смещение нулевой точки), для дополнительной регулировки при повторной калибровке.



**Обеспечение качества**

Калибровка и настройка через шинную систему

**Кнопка присутствия**

**Задающее устройство (потенциометр)**

**Орган управления (поворотный выключатель)**



КОНТРОЛЛЕРЫ / ИСПОЛНИТЕЛЬНЫЕ УСТРОЙСТВА / ШЛЮЗЫ

	SA400-FEM-AP	JA200-FEM-AP	SV600-FEM-AP	IN400-FSE-UP	SA100-FEM-UP	SA200-FEM-UP	TA100-FEM-UP	TA200-FEM-UP	JA100-FEM-UP	GW-RS485-FEM	USB - FEM
Система KYMASGARD® 9000											
RFTM-FSE						●	●	●		●	●
RFTM-FSE-ST						●	●	●		●	●
RFTM-VOC-FSE										●	●
RFTM-BW-FSE	●		●		●	●	●	●		●	●
ПРИБОРЫ ДЛЯ ПОМЕЩЕНИЙ Frija											
RTF2 - FSE										●	●
RFTF2 - FSE										●	●
RTF2 - FSE - P			●				●	●		●	●
RFTF2 - FSE - P										●	●
RTF2 - FSE - PT										●	●
RFTF2 - FSE - PT										●	●
RTF2 - FSE - PD2										●	●
RTF2 - FSE - PD5										●	●
RFTF2 - FSE - PD2										●	●
RTF2 - FSE - PD5T										●	●
ОКОННЫЙ КОНТАКТ											
FK - FSE - xx	●	●	●		●	●			●	●	●
НАСТЕННЫЙ ВЫКЛЮЧАТЕЛЬ											
WT - FSE - xx	●		●				●	●		●	●
WT - FSE - O xx	●						●	●		●	●
WT - FSE - V xx		●							●	●	●
РУЧНОЙ ПУЛЬТ ДИСТАНЦИОННОГО УПРАВЛЕНИЯ											
HT - FSE - xx	●	●	●		●	●	●	●	●	●	●
НАРУЖНЫЙ ДАТЧИК											
AFTF-HK-FSE										●	●
AWSF-HK-FSE		●							●	●	●

● = ОПТИМАЛЬНО СОВМЕСТИМЫ



USB-накопитель для передачи информации с протоколом на базе EnOcean для отображения активных радиоабонентов, при этом отображаются адреса всех зарегистрированных радиопередатчиков. Служит для проверки силы поля и отправленных значений.

USB-FEM

**ТЕХНИЧЕСКИЕ ДАННЫЕ**

Принцип работы:	подключение к USB-интерфейсу на ПК
Беспроводная технология:	протокол EnOcean, мощность передачи макс. 10 мВт
Передающий радиомодуль:	TCM 300
Шина связи:	протокол ESP3 для шины связи между USB-FEM и прикладным программным обеспечением, напр., аналитическое программное обеспечение EnOcean (входит в комплект поставки)
Дальность передачи:	внутри зданий в среднем 30–100 м, снаружи до 300 м
Габариты:	71 x 23 x 11 мм
Корпус:	пластик, материал ABS, прозрачный
Окружающая температура:	0 ...+40°C
Допустимая влажность воздуха:	< 95 % отн. влажн., без конденсата
Комплект поставки:	USB-FEM, USB-накопитель с аналитическим программным обеспечением EnOcean

**ПРИНЦИП РАБОТЫ**

При установленном аналитическом программном обеспечении EnOcean установка всех необходимых драйверов происходит автоматически, как только приемное устройство USB подключается к портативному компьютеру. Зеленый светодиод показывает, что USB-подключение выполнено.

В программном обеспечении следует выбрать соответствующий ComPort, затем нажать на «Connect». Если желтый светодиод мигает, это значит, что происходит получение информации. Радиопередающие устройства определяются автоматически (в зависимости от настройки временного интервала это может занять несколько секунд).

Путем нажатия на запоминающую кнопку рядом с соответствующим идентификационным номером отображается символ EEP.

При двойном нажатии данный передатчик переходит в рабочую область.

Можно выбрать только те передатчики, которые находятся в рабочей области.

**KYMASGARD® USB - FEM** USB-накопитель для передачи информации

Тип/WG02	Комплект поставки	Арт. №
<b>USB-FEM</b>		
USB-FEM	USB-FEM, USB-накопитель с аналитическим программным обеспечением EnOcean	1801-7460-7002-000
<b>Совместимость</b>	все приемные и передающие радиоустройства KYMASGARD®	

Многофункциональные беспроводные датчики для помещений / комнатные контроллеры с солнечным элементом для измерения влажности, температуры, качества воздуха (VOC) и распознавания движения / присутствия

Беспроводная шинная система KYMASGARD® 9000

Беспроводные датчики для помещений радиощинной системы KYMASGARD® 9000 — это безбатарейные (кроме RFTM-LQ-FSE) передающие радиоустройства, не нуждающиеся в обслуживании. Выработка энергии осуществляется за счет преобразования внутреннего освещения в помещении в электрическую энергию с использованием солнечного генератора. Две батарейки AAA (опция; не входят в комплект поставки) можно использовать в качестве источника энергии при недостаточном окружающем освещении. Датчики предназначены для измерения параметров микроклимата, установки заданных значений и передачи измеренных значений по радиоканалу исполнительным устройствам и приемникам / шлюзам. Имеются следующие типы устройств:

Датчик для помещений KYMASGARD® RFTM-FSE предназначен для измерения температуры и влажности в помещении.

Комнатный контроллер KYMASGARD® RFTM-FSE-ST предназначен для измерения температуры и влажности в помещении, а также для отображения и настройки заданного значения температуры. Заданное значение настраивается с помощью сенсорных кнопок непосредственно на месте эксплуатации.

Датчик для помещений KYMASGARD® RFTM-LQ-FSE предназначен для измерения температуры, влажности и качества воздуха (VOC, volatile organic compounds = летучие органические вещества).

Датчик для помещений KYMASGARD® RFTM-BW-FSE предназначен для измерения влажности и температуры в помещении и распознавания движения людей (присутствия).

В качестве дополнительных принадлежностей имеются настенный кронштейн WH-3100 и настольный держатель SH-3110.

Приборы для помещений (Ø 90 мм) с настольным держателем (опция)



**ТЕХНИЧЕСКИЕ ДАННЫЕ**

Принцип работы:	генерирование энергии посредством фотоэлемента, безбатарейный (кроме RFTM-LQ-FSE), не нуждается в обслуживании (опционально с режимом работы от батареек)
Беспроводная технология:	протокол EnOcean, модуляция ASK, 868 МГц, передаваемая мощность макс. 10 мВт, тип телеграмм 4BS
Каналы:	один для температурных данных, один для влажности, один для задаваемого значения, один для качества воздуха (VOC), один для движения/присутствия
Передающий радиомодуль:	EnOcean Dolphin
Частота измерений:	настраиваемая, 1 с / 10 с / 100 с
Интервал между сеансами передачи:	настраиваемый, типично — каждые 100 с при изменении измеряемого значения, статусная радиотелеграмма прим. каждые 16 минут
Дальность передачи:	внутри зданий в среднем 30–100 м, снаружи до 300 м
Корпус:	пластик, акрилонитрил-бутадиенстирол (ABS), цвет — чистый белый (аналогичен RAL 9010)
Габариты:	Ø 88 мм, высота 18 мм
Монтаж:	на стену либо отдельно с помощью принадлежностей
Окружающая температура:	–5...+55 °С
Температура хранения:	–25...+60 °С
Допустимая влажность воздуха:	0...90 % отн. влажн., без конденсата
Класс защиты:	III (согласно EN 60730)
Степень защиты:	IP 30 (согласно EN 60529)
Нормы:	соответствие нормам ЕС согласно директиве 2014 / 30 / EU «Электромагнитная совместимость», и директиве о радио- и телекоммуникационном оборудовании 2014 / 53 / EU

**ВЛАЖНОСТЬ**

Рабочий диапазон влажности:	0...100 % отн. вл.
Погрешность (влажность):	обычно ±2,0 % (20...80 % отн. вл.) при +25 °С, иначе ±3,0 %

**ТЕМПЕРАТУРА**

Рабочий диапазон температур:	0...+40 °С
Погрешность (температура):	обычно ±0,2 К при +25 °С

**КАЧЕСТВО ВОЗДУХА (VOC)**

Диапазон измерения качества воздуха:	0...100 %; относительно калибровочного газа
Погрешность измерения:	±20 % верхнего предельного значения (относительно калибровочного газа)

**ДВИЖЕНИЕ**

Распознавание:	да/нет (движение + присутствие)
----------------	---------------------------------

**ЗАДАННОЕ ЗНАЧЕНИЕ / ИНДИКАЦИЯ**

Элементы управления и индикации:	заданное значение температуры настраивается и отображается с помощью сенсорной панели.
----------------------------------	--

**SH-3110**

Настольный держатель (опция)



**WH-3100**

Кронштейн (опция)





S+S REGELTECHNIK

Многофункциональные беспроводные датчики для помещений / комнатные контроллеры с солнечным элементом для измерения влажности, температуры, качества воздуха (VOC) и распознавания движения / присутствия

Беспроводная шинная система KYMASGARD® 9000

**RFTM - FSE - ST**  
Комнатный контроллер



**RFTM - FSE**  
**RFTM - LQ - FSE**  
Беспроводной датчик для помещений



**RFTM - BW - FSE**  
Беспроводной датчик для помещений



KYMASGARD® RFTM - FSE	Беспроводной датчик для помещений / комнатный контроллер для измерения температуры и влажности
KYMASGARD® RFTM - LQ - FSE	Беспроводной датчик для помещений для измерения температуры, влажности и качества воздуха (VOC)
KYMASGARD® RFTM - BW - FSE	Беспроводной датчик для помещений для измерения температуры, влажности и распознавания движения / присутствия

Тип / WG02	Число каналов	Диапазоны измерения / распознавание			Зад. значение	Профиль EnOcean	Арт. №
		температура	отн. влажность	VOC	движение		
<b>RFTM - FSE</b>							
RFTM-FSE	2	0...+40 °C	0...100 %отн. влажн.	-	-	-	EEP A5-04-01 1801-4280-0000-000
RFTM-FSE ST	3	0...+40 °C	0...100 %отн. влажн.	-	-	●	EEP A5-10-12 1801-4280-0869-000
<b>RFTM - LQ - FSE</b>							
RFTM-LQ-FSE	4	0...+40 °C	0...100 %отн. влажн.	0...100 %	-	-	1801-4280-3000-000
<b>RFTM - BW - FSE</b>							
RFTM-BW-FSE	3	0...+40 °C	0...100 %отн. влажн.	-	да / нет	-	1801-4280-4000-000
Комплектация:	Заданное значение температуры настраивается с помощью элементов управления и индикации.						

ПРИНАДЛЕЖНОСТИ		
SH-3110	Настольный держатель для беспроводных приборов для помещений (Ø 90 мм)	1801-8490-2000-000
WH-3100	Кронштейн для беспроводных приборов для помещений (Ø 90 мм и (Ø 130 мм)	1801-8490-1000-000
Совместимость	Обзор см. в начале раздела	

**Беспроводной датчик влажности и температуры в помещении,  
с солнечным элементом**

RTF 2 - FSE  
RFTF 2 - FSE

Датчики температуры в помещении KYMASGARD® RTF 2 - FSE и RFTF 2 - FSE оснащены безбатарейным передающим радиоприбором, не требующим обслуживания. Выработка энергии осуществляется за счет преобразования внутреннего освещения в помещении в электрическую энергию с использованием солнечной батареи. Датчики предназначены для измерения температуры и влажности в помещении и передачи измеренных значений по радиоканалу исполнительным устройствам и приемникам/шлюзам. При недостаточном освещении в качестве источника энергии для датчика можно использовать литиевую батарею. Для этого литиевый элемент питания следует вставить в предусмотренное крепление. Идентификационный номер прибора указан на его этикетке.

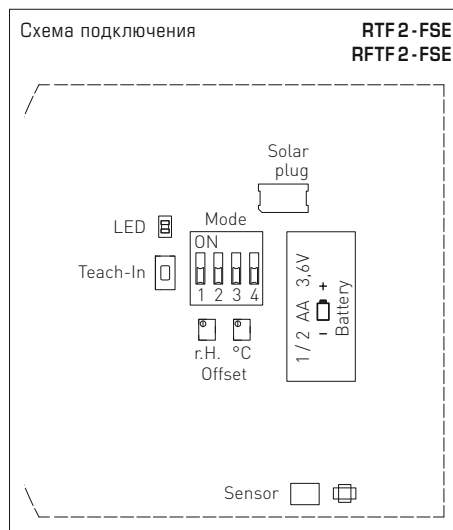
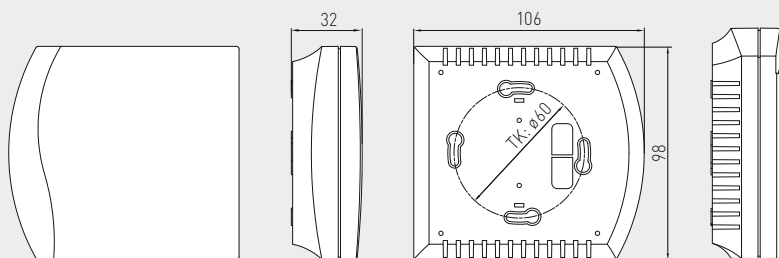


**ТЕХНИЧЕСКИЕ ДАННЫЕ**

Принцип работы:	выработка энергии посредством солнечного генератора; безбатарейный, не требует обслуживания (опциональный режим работы на батареях)
Беспроводная технология:	протокол EnOcean, модуляция ASK, 868 МГц, передаваемая мощность макс. 10 мВт, тип телеграмм 4BS
Каналы:	один для температурных данных, один для отн. влажности
Передающий радиомодуль:	EnOcean Dolphin
Диапазон измерения температуры:	0...+40 °C
Погрешность (температура):	обычно ±0,2 К при +25 °C
Диапазон измерения влажности:	0...100 % отн. влажн.
Погрешность (влажность):	обычно ±3 % отн. влажн. (30... 80 %) при +20 °C
Частота измерений:	настраиваемая, 1 с / 10 с / 100 с
Интервал между сеансами передачи:	настраиваемая, типично – каждые 100 с, при изменении измеряемого значения, статусная радиотелеграмма каждые 16 минут
Дальность передачи:	внутри зданий в среднем 30–100 м, снаружи до 300 м
Корпус:	пластик, акрилонитрил-бутадиенстирол (ABS), цвет – чистый белый (аналогичен RAL 9010)
Габариты:	98 x 106 x 32 мм (Frifa 2)
Монтаж:	настенный или в монтажную коробку Ø 55 мм, низ с четырьмя отверстиями, для закрепления в вертикально или горизонтально установленных коробках
Окружающая температура:	-5...+55 °C
Температура хранения:	-25...+60 °C
Допустимая влажность воздуха:	0... 90% отн. влажн., без конденсата
Класс защиты:	III (согласно EN 60 730)
Степень защиты:	IP 30 (согласно EN 60 529)
Нормы:	электромагнитная совместимость согласно директиве по ЭМС 2014 / 30 / EU и директиве о радио- и телекоммуникационном оборудовании 2014 / 53 / EU

**Габаритный чертеж**

RTF 2 - FSE  
RFTF 2 - FSE



KYMASGARD® RTF 2 - FSE Беспроводной датчик температуры в помещении  
KYMASGARD® RFTF 2 - FSE Беспроводной датчик влажности и температуры в помещении

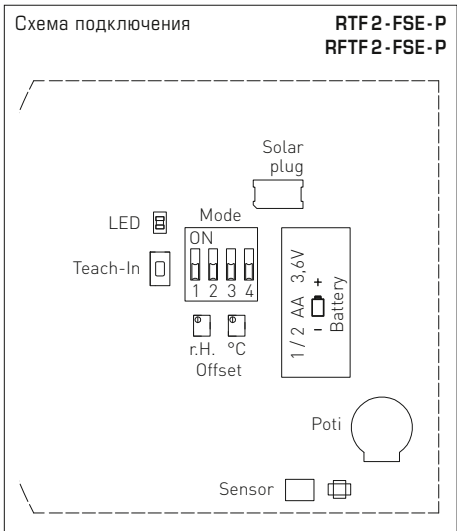
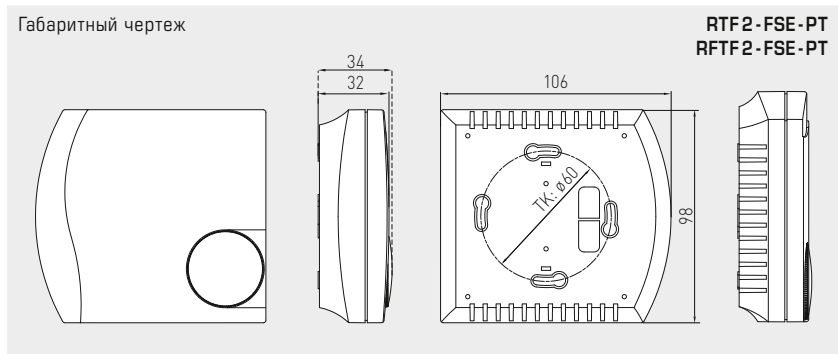
Тип /WG02	Число каналов	Диапазон измерения температура отн. влажности	Источник энергии	Арт. №
RTF2-FSE	1	0...+40°C –	солнечный элемент, батарея	1801-4451-0040-040
RFTF2-FSE	2	0...+40°C 0... 100% отн. влажн.	солнечный элемент, батарея	1801-4452-3040-040
<b>ПРИНАДЛЕЖНОСТИ</b>				
ET BATTERIE	Литиевая батарея LS 14250			7000-4000-5000-000
Совместимость	Обзор см. в начале раздела			



Датчики температуры в помещении KYMASGARD® RTF 2 - FSE - P и RFTF 2 - FSE - P оснащены безбатарейным передающим радиоустройством, не требующим обслуживания. Источник энергии появляется в результате превращения внутреннего освещения в помещении в электрическую энергию при помощи солнечного генератора. Датчики предназначены для измерения температуры и влажности в помещении, установки заданных значений и передачи измеренных значений по радиоканалу исполнительным устройствам и приемникам/шлюзам. При недостаточном освещении в качестве источника энергии для датчика можно использовать литиевую батарею. Для этого литиевый элемент питания следует вставить в предусмотренное крепление. Идентификационный номер прибора указан на его этикетке.

RTF 2 - FSE - P  
RFTF 2 - FSE - P

ТЕХНИЧЕСКИЕ ДАННЫЕ	
Принцип работы:	выработка энергии посредством солнечного генератора; безбатарейный, не требует обслуживания (опциональный режим работы на батарейках)
Беспроводная технология:	протокол EnOcean, модуляция ASK, 868 МГц, передаваемая мощность макс. 10 мВт, тип телеграмм 4BS
Каналы:	один для температурных данных, один для задаваемого значения, один для влажности
Передающий радиомодуль:	EnOcean Dolphin
Диапазон измерения температуры:	0...+40 °C
Погрешность (температура):	обычно ± 0,2 К при +25 °C
Диапазон измерения влажности:	0...100 % отн. влажн.
Погрешность (влажность):	обычно ± 3% отн. влажн. (30... 80%) при +20 °C
Задаваемые значения:	угол поворота влево на 0° = 0 битов, угол поворота вправо на 220° = 255 битов
Частота измерений:	настраиваемая, 1 с / 10 с / 100 с
Интервал между сеансами передачи:	настраиваемый, типично – каждые 100 с, при изменении измеряемого значения, изменении угла поворота, статусная радиотелеграмма каждые 16 минут
Дальность передачи:	внутри зданий в среднем 30–100 м, снаружи до 300 м
Корпус:	пластик, акрилонитрил-бутадиенстирол (ABS), цвет – чистый белый (аналогичен RAL 9010)
Габариты:	98 x 106 x 34 мм (Frijia 2)
Монтаж:	настенный или в монтажную коробку Ø 55 мм, низ с четырьмя отверстиями, для закрепления в вертикально или горизонтально установленных коробках
Окружающая температура:	-5...+55 °C
Температура хранения:	-25...+60 °C
Допустимая влажность воздуха:	0... 90 % отн. влажн., без конденсата
Класс защиты:	III (согласно EN 60 730)
Степень защиты:	IP 30 (согласно EN 60 529)
Нормы:	электромагнитная совместимость согласно директиве по ЭМС 2014 / 30 / EU и директиве о радио- и телекоммуникационном оборудовании 2014 / 53 / EU



KYMASGARD® RTF 2 - FSE - P Беспроводной датчик температуры в помещении  
KYMASGARD® RFTF 2 - FSE - P Беспроводной датчик влажности и температуры в помещении

Тип / WG02	Число каналов	Диапазон измерения температура	Диапазон измерения отн. влажности	Источник энергии	Арт. №
RTF2-FSE-P	2	0...+40 °C	–	солнечный элемент, батарея	1801-4451-0140-040
RFTF2-FSE-P	3	0...+40 °C	0... 100 % отн. влажн.	солнечный элемент, батарея	1801-4452-0140-040

ПРИНАДЛЕЖНОСТИ		
ET BATTERIE	Литиевая батарея LS 14250	7000-4000-5000-000
BG KNOPF	Ручка настройки (от 4 °C до 34 °C) для сочетания с устройством TA2-FEM	7000-4030-0008-058
Совместимость	Обзор см. в начале раздела	

**Беспроводной датчик влажности и температуры в помещении,  
с солнечным элементом, кнопкой и задатчиком**

RTF2-FSE-PT  
RFTF2-FSE-PT

Датчики температуры в помещении KYMASGARD® RTF 2 - FSE - PT и RFTF 2 - FSE - PT оснащены безбатарейным передающим радиоустройством, не требующим обслуживания. Источник энергии появляется в результате превращения внутреннего освещения в помещении в электрическую энергию при помощи солнечного генератора. Датчики предназначены для измерения температуры и влажности в помещении, установки заданных значений и передачи измеренных значений по радиоканалу исполнительным устройствам и приемникам/шлюзам. При недостаточном освещении в качестве источника энергии для датчика можно использовать литиевую батарею. Для этого литиевый элемент питания следует вставить в предусмотренное крепление. Идентификационный номер прибора указан на его этикетке.

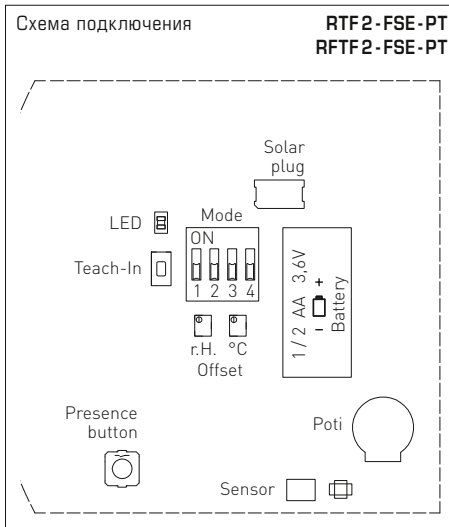
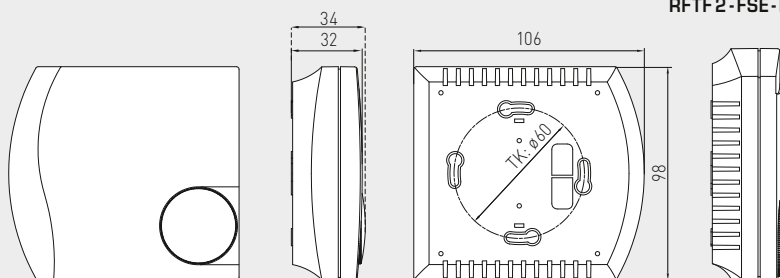


**ТЕХНИЧЕСКИЕ ДАННЫЕ**

Принцип работы:	выработка энергии посредством солнечного генератора; безбатарейный, не требует обслуживания (опциональный режим работы на батарейках)
Беспроводная технология:	протокол EnOcean, модуляция ASK, 868 МГц, передаваемая мощность макс. 10 мВт, тип телеграмм 4BS
Каналы:	один для температурных данных, один для задаваемого значения, один для влажности, один – кнопка присутствия
Передающий радиомодуль:	EnOcean Dolphin
Диапазон измерения температуры:	0...+40°C
Погрешность (температура):	обычно ±0,2 К при +25°C
Диапазон измерения влажности:	0...100 % отн. влажн.
Погрешность (влажность):	обычно ±3 % отн. влажн. (30... 80 %) при +20°C
Задаваемые значения:	угол поворота влево на 0° = 0 битов, угол поворота вправо на 220° = 255 битов
Частота измерений:	настраиваемая, 1 с / 10 с / 100 с
Интервал между сеансами передачи:	настраиваемый, типично – каждые 100 с, при изменении измеряемого значения, изменении угла поворота, статусная радиотелеграмма каждые 16 минут
Дальность передачи:	внутри зданий в среднем 30–100 м, снаружи до 300 м
Корпус:	пластик, акрилонитрил-бутадиенстирол (ABS), цвет – чистый белый (аналогичен RAL 9010)
Габариты:	98 x 106 x 34 мм (Frijia 2)
Монтаж:	настенный или в монтажную коробку Ø 55 мм, низ с четырьмя отверстиями, для закрепления в вертикально или горизонтально установленных коробках
Окружающая температура:	-5...+55°C
Температура хранения:	-25...+60°C
Допустимая влажность воздуха:	0... 90% отн. влажн., без конденсата
Класс защиты:	III (согласно EN 60 730)
Степень защиты:	IP 30 (согласно EN 60 529)
Нормы:	электромагнитная совместимость согласно директиве по ЭМС 2014 / 30 / EU и директиве о радио- и телекоммуникационном оборудовании 2014 / 53 / EU

**Габаритный чертеж**

RTF 2 - FSE - PT  
RFTF 2 - FSE - PT



KYMASGARD® RTF 2 - FSE - PT Беспроводной датчик температуры в помещении  
KYMASGARD® RFTF 2 - FSE - PT Беспроводной датчик влажности и температуры в помещении

Тип /WG02	Число каналов	Диапазон измерения температура отн. влажности	Источник энергии	Арт. №
RTF2-FSE-PT	3	0...+40°C –	солнечный элемент, батарея	1801-4451-0440-040
RFTF2-FSE-PT	4	0...+40°C 0... 100% отн. влажн.	солнечный элемент, батарея	1801-4452-0440-040

**ПРИНАДЛЕЖНОСТИ**

<b>ET BATTERIE</b>	Литиевая батарея LS 14250	7000-4000-5000-000
<b>Совместимость</b>	Обзор см. в начале раздела	

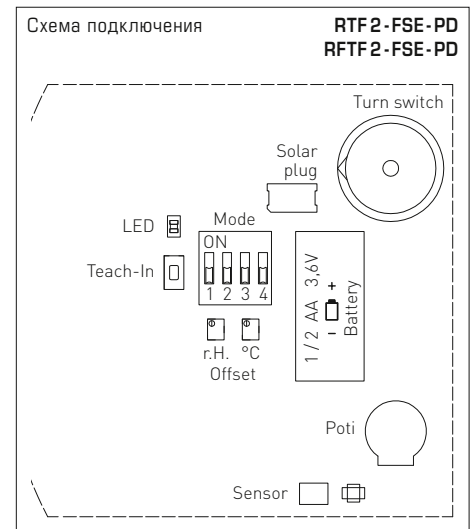
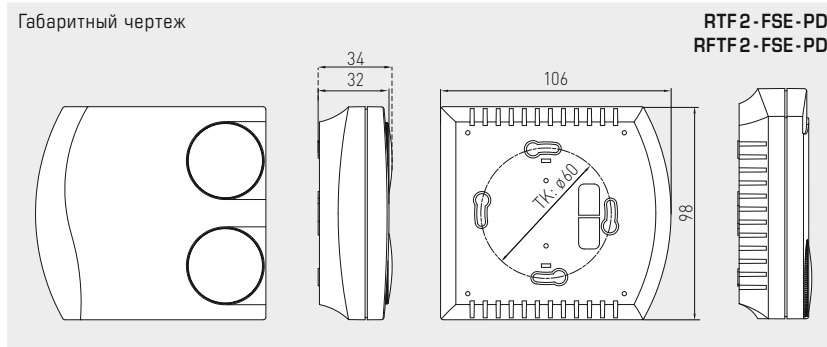




Датчики температуры в помещении KYMASGARD® RTF 2 - FSE - PD и RFTF 2 - FSE - PD оснащены безбатарейным передающим радиоустройством, не требующим обслуживания. Источник энергии появляется в результате превращения внутреннего освещения в помещении в электрическую энергию при помощи солнечного генератора. Датчики предназначены для измерения температуры и влажности в помещении, установки заданных значений и передачи измеренных значений по радиоканалу исполнительным устройствам и приемникам/шлюзам. При недостаточном освещении в качестве источника энергии для датчика можно использовать литиевую батарею. Для этого литиевый элемент питания следует вставить в предусмотренное крепление. Идентификационный номер прибора указан на его этикетке.

RTF 2 - FSE - PD  
RFTF 2 - FSE - PD

ТЕХНИЧЕСКИЕ ДАННЫЕ	
Принцип работы:	выработка энергии посредством солнечного генератора; безбатарейный, не требует обслуживания (опциональный режим работы на батарейках)
Беспроводная технология:	протокол EnOcean, модуляция ASK, 868 МГц, передаваемая мощность макс. 10 мВт, тип телеграмм 4BS
Каналы:	один для температурных данных, один для задаваемого значения, один для переключателя ступеней
Передающий радиомодуль:	EnOcean Dolphin
Диапазон измерения температуры:	0...+40 °C
Погрешность (температура):	обычно ± 0,2 К при +25 °C
Диапазон измерения влажности:	0...100 % отн. влажн.
Погрешность (влажность):	обычно ± 3% отн. влажн. (30... 80%) при +20 °C
Задаваемые значения:	угол поворота влево на 0° = 0 битов угол поворота вправо на 220° = 255 битов Выбор ступеней: от 0 до 255 битов в ступенях
Частота измерений:	настраиваемая, 1 с / 10 с / 100 с
Интервал между сеансами передачи:	настраиваемый, типично – каждые 100 с, при изменении измеряемого значения, изменении угла поворота, статусная радиотелеграмма каждые 16 минут
Дальность передачи:	внутри зданий в среднем 30–100 м, снаружи до 300 м
Корпус:	пластик, акрилонитрил-бутадиенстирол (ABS), цвет – чистый белый (аналогичен RAL 9010)
Габариты:	98 x 106 x 34 мм (Frija 2)
Монтаж:	настенный или в монтажную коробку Ø 55 мм, низ с четырьмя отверстиями, для закрепления в вертикально или горизонтально установленных коробках
Окружающая температура:	-5...+55 °C
Температура хранения:	-25...+60 °C
Допустимая влажность воздуха:	0... 90 % отн. влажн., без конденсата
Класс защиты:	III (согласно EN 60 730)
Степень защиты:	IP 30 (согласно EN 60 529)
Нормы:	электромагнитная совместимость согласно директиве по ЭМС 2014 / 30 / EU и директиве о радио- и телекоммуникационном оборудовании 2014 / 53 / EU



KYMASGARD® RTF 2 - FSE - PD Беспроводной датчик температуры в помещении  
KYMASGARD® RFTF 2 - FSE - PD Беспроводной датчик влажности и температуры в помещении

Тип / WG02	Число каналов	Диапазон измерения		Источник энергии	Арт. №
		температура	отн. влажности		
RTF2-FSE-PD2	3	0...+40 °C	–	солнечный элемент, батарея	1801-4451-0240-040
RTF2-FSE-PD5	3	0...+40 °C	–	солнечный элемент, батарея	1801-4451-0340-040
RFTF2-FSE-PD2	4	0...+40 °C	0... 100% отн. влажн.	солнечный элемент, батарея	1801-4452-0240-040

ПРИНАДЛЕЖНОСТИ		
ET BATTERIE	Литиевая батарея LS 14250	7000-4000-5000-000
Совместимость	Обзор см. в начале раздела	

**Беспроводной датчик температуры в помещении, с солнечным элементом, задатчиком, переключением ступеней и кнопкой**

Датчики температуры в помещении **KYMASGARD® RTF 2 - FSE - PDT** оснащены безбатарейным передающим радиоприбором, не требующим обслуживания. Источник энергии появляется в результате превращения внутреннего освещения в помещении в электрическую энергию при помощи солнечного генератора. Датчики предназначены для измерения температуры и влажности в помещении и передачи измеренных значений по радиоканалу исполнительным устройствам и приемникам/шлюзам. При недостаточном освещении в качестве источника энергии для датчика можно использовать литиевую батарею. Для этого литиевый элемент питания следует вставить в предусмотренное крепление. Идентификационный номер прибора указан на его этикетке.

RTF2-FSE-PDT

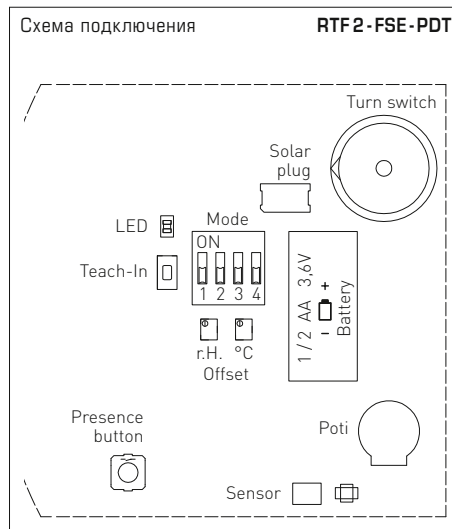
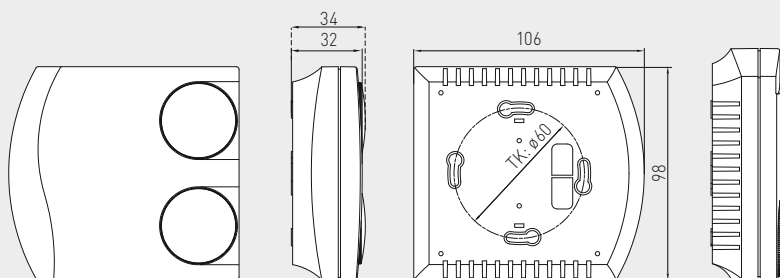


**ТЕХНИЧЕСКИЕ ДАННЫЕ**

Принцип работы:	выработка энергии посредством солнечного генератора; безбатарейный, не требует обслуживания (опциональный режим работы на батарейках)
Беспроводная технология:	протокол EnOcean, модуляция ASK, 868 МГц, передаваемая мощность макс. 10 мВт, тип телеграмм 4BS
Каналы:	один для температурных данных, один для задаваемого значения, один для переключателя ступеней, один – кнопка присутствия
Передающий радиомодуль:	EnOcean Dolphin
Диапазон измерения температуры:	0...+40 °C
Погрешность:	обычно ±0,2 К при +25 °C
Задаваемые значения:	угол поворота влево на 0° = 0 битов угол поворота вправо на 220° = 255 битов Выбор ступеней: от 0 до 255 битов в ступенях
Частота измерений:	настраиваемая, 1 с / 10 с / 100 с
Интервал между сеансами передачи:	настраиваемый, типично — каждые 100 с, при изменении измеряемого значения, при нажатии на кнопку присутствия, изменении угла поворота статусная радиотелеграмма каждые 16 минут
Дальность передачи:	внутри зданий в среднем 30–100 м, снаружи до 300 м
Корпус:	пластик, акрилонитрил-бутадиенстирол (ABS), цвет – чистый белый (аналогичен RAL 9010)
Габариты:	98 x 106 x 34 мм (Frifa 2)
Монтаж:	настенный или в монтажную коробку Ø 55 мм, низ с четырьмя отверстиями, для закрепления в вертикально или горизонтально установленных коробках
Окружающая температура:	-5...+55 °C
Температура хранения:	-25...+60 °C
Допустимая влажность воздуха:	0... 90% отн. влажн., без конденсата
Класс защиты:	III (согласно EN 60 730)
Степень защиты:	IP 30 (согласно EN 60 529)
Нормы:	электромагнитная совместимость согласно директиве по ЭМС 2014 / 30 / EU и директиве о радио- и телекоммуникационном оборудовании 2014 / 53 / EU

Габаритный чертеж

RTF 2 - FSE - PDT



**KYMASGARD® RTF 2 - FSE - PDT Беспроводной датчик температуры в помещении**

Тип / WG02	Число каналов	Диапазон измерения температура отн. влажности	Источник энергии	Арт. №
RTF2-FSE-PD5T	4	0...+40°C -	солнечный элемент, батарея	1801-4451-0540-040
<b>ПРИНАДЛЕЖНОСТИ</b>				
ET BATTERIE	Литиевая батарея LS 14250			7000-4000-5000-000
Совместимость	Обзор см. в начале раздела			



Передающее радиоустройство, исполнение в виде настенного выключателя с двумя или четырьмя каналами, для открытой установки в плоскую рамку для выключателей

Передающее радиоустройство KYMASGARD® WT-FSE — универсальный безбатарейный передающий модуль с одной или двумя качающимися кнопками-рычажками (кулисный переключатель) со средним положением, совместим со многими рамками для выключателей различных ведущих производителей. Кнопки-рычажки доступны также в виде запасных частей, с маркировкой и без маркировки. Благодаря своей конструкции, устройство пригодно для настенного монтажа, в том числе на поверхностях из стекла.

#### ТЕХНИЧЕСКИЕ ДАННЫЕ

Принцип работы:	выработка энергии посредством электродинамического индукционного генератора; безбатарейный, не требует обслуживания
Беспроводная технология:	протокол EnOcean, модуляция EIRP / ASK, передаваемая мощность макс. 10 мВт, тип телеграмм RPS type 2
Каналы:	два или четыре канала каждый с двумя состояниями
Передающий радиомодуль:	PTM 200
Сила нажатия:	прибл. 7 Н при +25 °С
Ход при нажатии:	1,8 мм
Число нажатий:	> 50 000 согласно EN 60669 / VDE 0632
Дальность передачи:	внутри зданий в среднем 30–100 м, снаружи до 300 м
Габариты:	71 x 71 мм опорная пластина 55 x 55 мм вставная рамка 55 x 55 мм отдельная качающаяся кнопка-рычажок (без рамки) 27,5 x 55 мм двойная качающаяся кнопка-рычажок (без рамки)
Монтаж:	открытый на плоской поверхности, приклеиванием или привинчиванием
Окружающая температура:	-25 ... +65 °С (в рабочем режиме)
Температура хранения:	-40 ... +85 °С
Допустимая влажность воздуха:	< 95 % отн. влажн., без конденсата
Нормы:	соответствие CE-нормам, соответствие требованиям к содержанию опасных веществ согл. директиве 2011 / 65 / EU

#### ВЫКЛЮЧАТЕЛИ

Производитель:	BERKER (S1, B1, B3, B7 стекло) GIRA (System 55, E2, Event, Esprit) JUNG (A500, Aplus) MERTEN (M-Smart, M-Arc, M-Plan)
Корпус:	пластик, акрилонитрил-бутадиенстирол (ABS), цвет — чистый белый/матовый (аналогичен RAL 9010), (другие цвета — по запросу, при этом варианты цветов зависят от рамок для выключателей освещения)

#### WT-FSE-RW

(с двойной кнопкой-рычажком)



#### WT-FSE-RW

(с одной отдельной качающейся кнопкой-рычажком)



#### KYMASGARD® WT-FSE Передающее радиоустройство в виде настенного выключателя

Тип / WG02	Число каналов	Маркировка	Цвет корпуса	Арт. №
<b>WT-FSE</b>				
WT-FSE-RW	2 / 4	–	чистый белый / матовый	1801-8412-1000-000
WT-FSE-ORW	2 / 4	освещение I-O	чистый белый / матовый	1801-8412-1100-000
WT-FSE-VRW	2 / 4	жалюзи Δ-∇	чистый белый / матовый	1801-8412-1200-000
<b>Совместимость</b>	Обзор см. в начале раздела			

**Передающее радиоустройство в виде ручного пульта дистанционного управления, с 4 каналами**

Передающее радиоустройство **KYMASGARD® HT4 - FSE** представляет собой не требующий обслуживания безбатарейный ручной передатчик с четырьмя независимыми кнопками. Благодаря эргономичному дизайну оно удобно помещается в руке. Прилагаемый клейкий коврик позволяет также закреплять пульт на стене.

HT4 - FSE



**ТЕХНИЧЕСКИЕ ДАННЫЕ**

Принцип работы:	выработка энергии посредством электродинамического индукционного генератора; безбатарейный, не требует обслуживания
Беспроводная технология:	протокол EnOcean, передаваемая мощность макс. 10 мВт, тип телеграмм RPS type 2
Каналы:	четыре канала, каждый с двумя состояниями
Передающий радиомодуль:	PTM 200
Сила нажатия:	прибл. 7 Н при +25 °С
Ход при нажатии:	1,8 мм
Число нажатий:	> 50 000 согласно EN 60669 / VDE 0632
Дальность передачи:	внутри зданий в среднем 30–100 м, снаружи до 300 м
Габариты:	48 x 81x19 мм (Ш x В x Г)
Корпус:	пластик, акрилонитрил-бутадиенстирол (ABS), цвета см. в таблице
Окружающая температура:	-25...+55 °С (в рабочем режиме)
Температура хранения:	-25...+55 °С
Допустимая влажность воздуха:	< 95 % отн. влажн., без конденсата
Нормы:	электромагнитная совместимость согласно директиве по ЭМС 2014 / 30 / EU и директиве о радио- и телекоммуникационном оборудовании 2014 / 53 / EU

**KYMASGARD® HT4 - FSE** Передающее радиоустройство в виде ручного пульта дистанционного управления

Тип / WGO2	Число каналов	Цвет корпуса	Арт. №
<b>HT4 - FSE</b>			
HT4-FSE-RW	4	чистый белый	1801-8424-1000-000
HT4-FSE-SW	4	черный	1801-8424-2000-000
HT4-FSE-SB	4	серебристый	1801-8424-3000-000
<b>Совместимость</b>	Обзор см. в начале раздела		



Передающее радиоустройство **KYMASGARD® FK1 - FSE** — безбатарейный оконный контакт с одним каналом, не требующий обслуживания. Выработка энергии осуществляется за счет преобразования внутреннего освещения в помещении в электрическую энергию с использованием солнечной батареи. Служит для контроля состояния окон и дверей при помощи герметичного контакта с противоманнитом, а также для передачи сигналов по радиоканалу исполнительным устройствам и приемникам / шлюзам. Пригодно для монтажа на оконных и дверных рамах из древесины, стекла и алюминия.

FK1-FSE



### ТЕХНИЧЕСКИЕ ДАННЫЕ

Принцип работы:	выработка энергии посредством электродинамического солнечного генератора; безбатарейный, не требует обслуживания
Беспроводная технология:	протокол EnOcean, модуляция ASK, передаваемая мощность макс. 10 мВт
Каналы:	один для информации о состоянии, один для управления
Передающий радиомодуль:	STM 100
Регистрация состояния:	при помощи герметичного контакта
Частота измерений:	каждые 1000 с
Интервал между сеансами передачи:	каждые 1000 с или при изменении состояния
Дальность передачи:	внутри зданий в среднем 30–100 м, снаружи до 300 м
Габариты:	110 x 19 x 15 мм (Д x Ш x Г)
Корпус:	пластик, акрилонитрил-бутадиенстирол (ABS), цвет — чистый белый (аналогичен RAL 9010)
Монтаж:	открытый на плоской поверхности, приклеиванием или привинчиванием
Окружающая температура:	–25 ...+65 °С (в рабочем режиме)
Температура хранения:	–40 ...+85 °С
Допустимая влажность воздуха:	0 ...70 % отн. влажн., без конденсата
Степень защиты:	IP 20 (согласно EN 60 529)
Нормы:	соответствие CE-нормам, соответствие требованиям к содержанию опасных веществ согл. директиве 2011 / 65 / EU

### KYMASGARD® FK1-FSE Передающее радиоустройство в виде дверного и оконного контакта

Тип / WG02	Число каналов	Цвет корпуса	Арт. №
<b>FK1-FSE</b>			
FK1-FSE-RW	1	чистый белый	1801-8431-1000-000
<b>Совместимость</b>	Обзор см. в начале раздела		

**Шлюз**  
для шины RS485, двунаправленный

Устройство KYMASGARD® GW-RS485-FEM предназначено для открытого монтажа. Оно служит в качестве однонаправленного и двунаправленного шлюза между передающими / принимающими радиоустройствами и шинными системами на базе RS485. Обеспечивает прием и отправку радиотелеграмм всех передатчиков, соответствующих стандарту протокола EnOcean.

GW-RS485-FEM



**ТЕХНИЧЕСКИЕ ДАННЫЕ**

Режимы работы:	прием (до 30 передатчиков) и отправка радиотелеграмм согласно стандарту EnOcean
Расчетное напряжение:	10 - 24 В пост. тока
Потребляемый ток:	45 мА при 12 В пост. тока
Радиомодуль:	TCM320
Защита:	отсутствует
Элементы управления и индикации:	1 кнопка (LRN), 1 кнопка (CLR) 5 светодиодов
Подключение:	винтовая клемма, 5-контактная
Корпус:	пластик, акрилонитрил-бутадиенстирол (ABS), цвет — чистый белый (аналогичен RAL 9010)
Габариты:	85 x 91 x 27 мм (Frija 1)
Монтаж:	настенный или в монтажную коробку Ø 55 мм, низ с четырьмя отверстиями, для закрепления в вертикально или горизонтально установленных коробках с подводом кабеля сзади, с шаблоном отверстия под открытый ввод кабеля сверху или снизу
Окружающая температура:	-5...+40°C (в рабочем режиме)
Допустимая влажность воздуха:	5...90% отн. влажн., без конденсата
Степень защиты:	IP 20 (согласно EN 60 529)
Нормы:	соответствие CE-нормам, EN 090-2-2, EN 60669-2-1, соответствие требованиям к содержанию опасных веществ согласно директиве 2011 / 65 / EU

Габаритный чертеж

GW-RS485-FEM

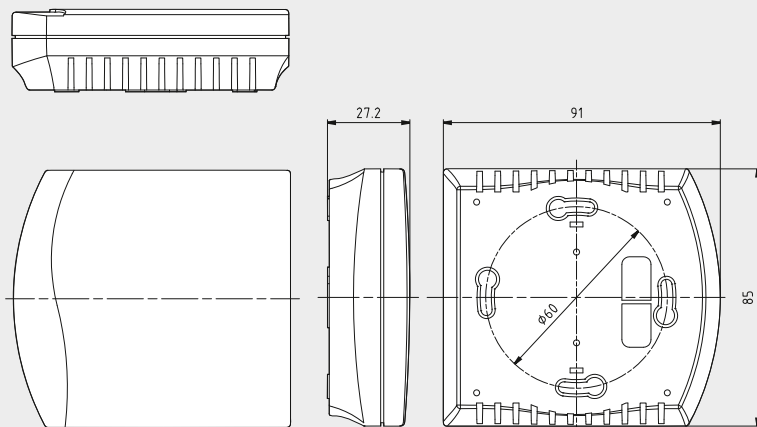
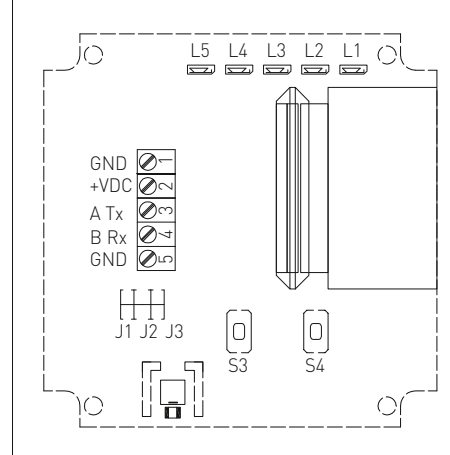


Схема подключения

GW-RS485-FEM



KYMASGARD® GW-RS485-FEM Шлюз для шины RS485

Тип/WG02	Тип	Шина связи	Монтаж	Арт. №
GW-RS485-FEM	двунаправленный	RS485	открытый	1801-7429-0022-300
<b>Примечание:</b>	другие шлюзы в качестве опции			по запросу
<b>Совместимость</b>	все приемные и передающие радиоустройства KYMASGARD®			



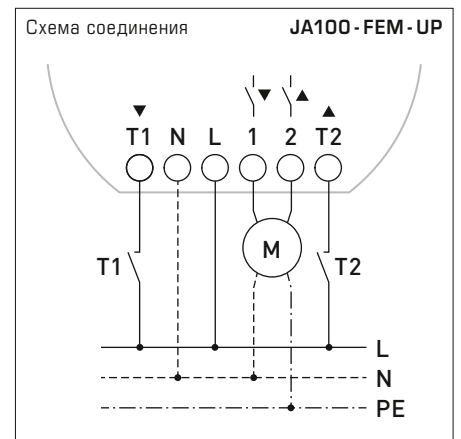
Исполнительное устройство для управления жалюзи KYMASGARD® JA100-FEM-UP оснащено одним каналом и предназначено для скрытого или открытого монтажа. Посредством передающих радиоустройств (числом до 30) — настенных и портативных передатчиков, датчиков движения и освещенности — и с помощью двух входов дополнительных устройств можно управлять двигателем рольставней/жалюзи через выходной канал.

Запрограммированным передатчиком можно присвоить различные функции — повторитель, задержка выключения на 10 минут и пр. Посредством простой перенастройки можно использовать как повторитель.

JA100-FEM-UP

**ТЕХНИЧЕСКИЕ ДАННЫЕ**

Режимы работы:	Поднимание /опускание (длительное нажатие на кнопку), позиционирование пластин (кратковременное нажатие на кнопку)
Беспроводная технология:	протокол EnOcean, модуляция ASK, 868 МГц, передаваемая мощность макс. 10 мВт, тип телеграмм 4BS
Расчетное напряжение:	110–240 В, 50 /60 Гц
Защита:	16 А
Элементы управления и индикации:	2 кнопки (LRN / CLR) 2 светодиода (LRN / CLR) 1 поворотный переключатель с 16 положениями
Каналы:	один канал
Энергопотребление в режиме ожидания:	0,6 Вт
Выход нагрузки / подключаемая мощность:	2 заблокированных замыкающих контакта Расчетный ток: 6 А / 240 В перем. тока макс. ток включения: 10 А макс. включаемая мощность AC1: 1500 В·А макс. включаемая мощность AC15: 300 В·А двигательная нагрузка 1Ph AC3 / 230 В перем. тока: 0,185 кВт емкостная нагрузка: 10 мкФ
Режим коммутации:	параметрируемый
Подключение:	4 мм <sup>2</sup> , через винтовые клеммы
Корпус:	пластик, акрилонитрил-бутадиенстирол (ABS), диам. 51 мм, высота 25 мм
Монтаж:	скрытый, открытый
Окружающая температура:	–20...+40 °С (в рабочем режиме)
Температура хранения:	–40...+85 °С
Допустимая влажность воздуха:	5...90 % отн. влажн., без конденсата
Степень защиты:	IP 20 (согласно EN 60529)
Нормы:	соответствие нормам ЕС, EN 090-2-2, EN 60669-2-1, соответствие требованиям к содержанию опасных веществ согласно директиве 2011 / 65 / EU

**KYMASGARD® JA100-FEM-UP** Исполнительное устройство для управления жалюзи

Тип /WG02	Число каналов	Коммутирующий элемент	Монтаж	Арт. №
<b>JA100-FEM-UP</b>				
JA100-FEM-UP	1	замыкающий контакт	скрытый	1801-7441-0500-300
<b>Совместимость</b>	Обзор см. в начале раздела			

**Приемное радиоустройство,  
переключающее исполнительное устройство с одним каналом,  
для скрытого монтажа**

SA100-FEM-UP

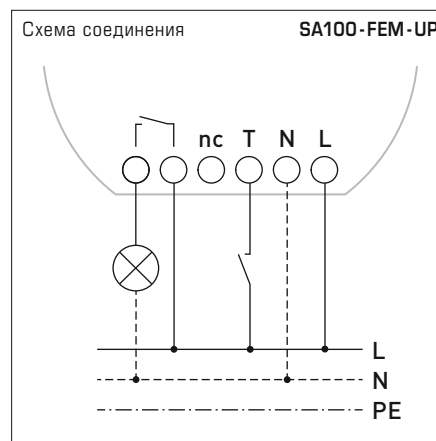
Переключающее исполнительное устройство **KYMASGARD® SA100-FEM-UP** оснащено одним каналом, предназначено для скрытого или открытого монтажа и используется для управления электропотребителями. Посредством передающих радиоустройств (числом до 30) — настенных и портативных передатчиков, датчиков движения, оконных контактов — можно управлять (коммутация) группой электропотребителей.

Запрограммированным передатчикам можно присвоить различные функции — повторитель, задержка выключения на 10 минут и пр. Посредством простой перенастройки можно использовать как повторитель.



**ТЕХНИЧЕСКИЕ ДАННЫЕ**

Режимы работы:	включени / выключение, импульсный переключатель, шаговый переключатель
Беспроводная технология:	протокол EnOcean, модуляция ASK, 868 МГц, передаваемая мощность макс. 10 мВт, тип телеграмм 4BS
Расчетное напряжение:	110–240 В, 50 / 60 Гц
Защита:	16 А
Элементы управления и индикации:	2 кнопки (LRN / CLR) 2 светодиода (LRN / CLR) 1 поворотный переключатель с 16 положениями
Каналы:	один канал
Энергопотребление в режиме ожидания:	0,6 Вт
Выход нагрузки / подключаемая мощность:	беспотенциальный замыкающий контакт Расчетный ток: 16 А / 250 В перем. тока макс. ток включения: 130 А / 20 мс макс. включаемая мощность AC1: 4000 В·А макс. включаемая мощность AC15: 750 В·А лампы накаливания: 2000 Вт галогенные лампы 230 В перем. тока: 2000 Вт люминесц. лампы некомпенсированные: 1000 Вт люминесц. лампы компенсированные: 750 Вт люминесц. лампы, схема парного включения: 1000 Вт двигательная нагрузка 1Ph AC3 / 230 В перем. тока: 1 кВт ЭПРА, 30 мкФ: 3 шт. емкостная нагрузка: 30 мкФ
Режим коммутации:	параметрируемый
Подключение:	4 мм <sup>2</sup> , через винтовые клеммы
Корпус:	пластик, акрилонитрил-бутадиенстирол (ABS), диам. 51 мм, высота 25 мм
Монтаж:	скрытый, открытый
Окружающая температура:	–20...+40 °C (в рабочем режиме)
Температура хранения:	–40...+85 °C
Допустимая влажность воздуха:	5...90 % отн. влажн., без конденсата
Степень защиты:	IP 20 (согласно EN 60529)
Нормы:	соответствие нормам ЕС, EN 090-2-2, EN 60669-2-1, соответствие требованиям к содержанию опасных веществ согласно директиве 2011 / 65 / EU



**KYMASGARD® SA100 - FEM - UP** Переключающее исполнительное устройство

Тип / WG02	Число каналов	Коммутирующий элемент	Монтаж	Арт. №
<b>SA100-FEM-UP</b>				
SA100-FEM-UP	1	замыкающий контакт	скрытый	1801-7441-0200-300
<b>Совместимость</b>	Обзор см. в начале раздела			





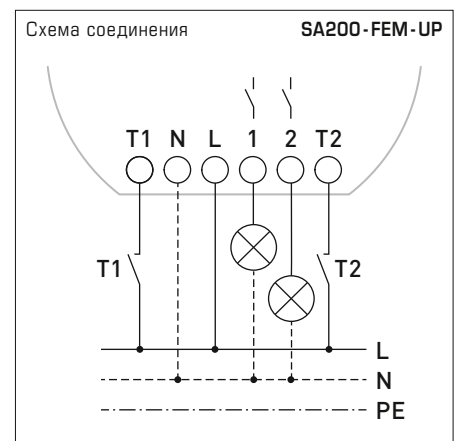
Переключающее исполнительное устройство KYMASGARD® SA200-FEM-UP оснащено двумя каналами и предназначено для скрытого или открытого монтажа. посредством передающих радиоустройств (числом до 30) — настенных и портативных передатчиков, датчиков движения и освещенности — и с помощью двух входов дополнительных устройств можно управлять (коммутация) двумя группами электропотребителей через два выхода.

Запрограммированным передатчиком можно присвоить различные функции — повторитель, задержка выключения на 10 минут и пр. посредством простой перенастройки можно использовать как повторитель.

SA200-FEM-UP

**ТЕХНИЧЕСКИЕ ДАННЫЕ**

Режимы работы:	включени / выключение, импульсный переключатель, шаговый переключатель
Беспроводная технология:	протокол EnOcean, модуляция ASK, 868 МГц, передаваемая мощность макс. 10 мВт, тип телеграмм 4BS
Расчетное напряжение:	110–240 В, 50 / 60 Гц
Защита:	16 А
Элементы управления и индикации:	2 кнопки (LRN / CLR) 2 светодиода (LRN / CLR) 1 поворотный переключатель с 16 положениями
Каналы:	два канала
Энергопотребление в режиме ожидания:	0,6 Вт
Выход нагрузки / подключаемая мощность:	закрывающий контакт Расчетный ток: 6 А / 240 В перем. тока макс. ток включения: 10 А макс. включаемая мощность AC1: 1500 В·А макс. включаемая мощность AC15: 300 В·А лампы накаливания: 750 Вт галогенные лампы 230 В перем. тока: 500 Вт люминесц. лампы некомпенсированные: 300 Вт люминесц. лампы компенсированные: 200 Вт люминесц. лампы, схема парного включения: 300 Вт двигательная нагрузка 1Ph AC3 / 230 В перем. тока: 0,185 кВт ЭПРА, 30 мкФ: 1 шт. емкостная нагрузка: 10 мкФ
Режим коммутации:	параметризуемый
Подключение:	4 мм <sup>2</sup> , через винтовые клеммы
Корпус:	пластик, акрилонитрил-бутадиенстирол (ABS), диам. 51 мм, высота 25 мм
Монтаж:	скрытый, открытый
Окружающая температура:	–20...+40 °С (в рабочем режиме)
Температура хранения:	–40...+85 °С
Допустимая влажность воздуха:	5...90 % отн. влажн., без конденсата
Степень защиты:	IP 20 (согласно EN 60529)
Нормы:	соответствие нормам ЕС, EN 090-2-2, EN 60669-2-1, соответствие требованиям к содержанию опасных веществ согласно директиве 2011 / 65 / EU

**KYMASGARD® SA200-FEM-UP Переключающее исполнительное устройство**

Тип / WG02	Число каналов	Коммутирующий элемент	Монтаж	Арт. №
<b>SA200-FEM-UP</b>				
SA200-FEM-UP	2	закрывающий контакт	скрытый	1801-7443-0200-300
<b>Совместимость</b>	Обзор см. в начале раздела			

**Приемное радиоустройство  
для управления термостатом, с одним каналом,  
для скрытого монтажа**

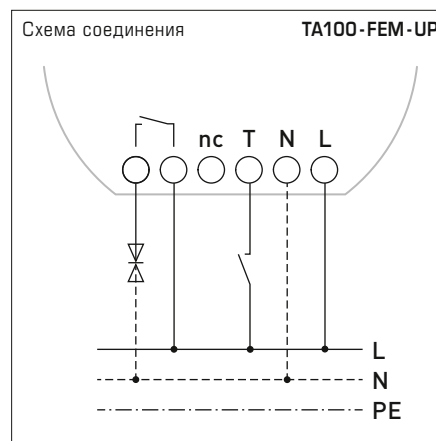
TA100-FEM-UP

Исполнительное устройство для управления термостатом KYMASGARD® TA100-FEM-UP оснащено одним каналом и предназначено для скрытого или открытого монтажа. Посредством датчика температуры для помещений (см. обзор совместимости) и беспроводных оконных контактов (FK1 - FSE, до 8 штук) через логическую функцию И (and) можно управлять группой электропотребителей (сервоклапанами, электронагревательным оборудованием и пр.) через контакт при помощи двухпозиционного регулирования с функцией защиты от замерзания. Путем параметрирования выходы могут быть назначены различные функции.



**ТЕХНИЧЕСКИЕ ДАННЫЕ**

Режимы работы:	включение / выключение, импульсный переключатель, шаговый переключатель
Беспроводная технология:	протокол EnOcean, модуляция ASK, 868 МГц, передаваемая мощность макс. 10 мВт, тип телеграмм 4BS
Расчетное напряжение:	110–240 В, 50 / 60 Гц
Защита:	16 А
Элементы управления и индикации:	2 кнопки (LRN / CLR) 2 светодиода (LRN / CLR) 1 поворотный переключатель с 16 положениями
Каналы:	один канал
Энергопотребление в режиме ожидания:	0,6 Вт
Выход нагрузки / подключаемая мощность:	беспотенциальный замыкающий контакт Расчетный ток: 16 А / 250 В перем. тока макс. ток включения: 130 А / 20 мс макс. включаемая мощность AC1: 4000 В·А макс. включаемая мощность AC15: 750 В·А двигательная нагрузка 1Ph AC3 / 230 В перем. тока: 1 кВт емкостная нагрузка: 30 мкФ
Режим коммутации:	параметрируемый
Подключение:	4 мм <sup>2</sup> , через винтовые клеммы
Корпус:	пластик, акрилонитрил-бутадиенстирол (ABS), диам. 51 мм, высота 25 мм
Монтаж:	скрытый, открытый
Окружающая температура:	–20...+40 °С (в рабочем режиме)
Температура хранения:	–40...+85 °С
Допустимая влажность воздуха:	5...90% отн. влажн., без конденсата
Степень защиты:	IP 20 (согласно EN 60529)
Нормы:	соответствие нормам ЕС, EN 090-2-2, EN 60669-2-1, соответствие требованиям к содержанию опасных веществ согласно директиве 2011 / 65 / EU



**KYMASGARD® TA100 - FEM - UP** Исполнительное устройство для управления термостатом

Тип / WG02	Число каналов	Коммутирующий элемент	Монтаж	Арт. №
<b>TA100-FEM-UP</b>				
TA100-FEM-UP	1	замыкающий контакт	скрытый	1801-7441-0600-300
<b>Совместимость</b>	Обзор см. в начале раздела			

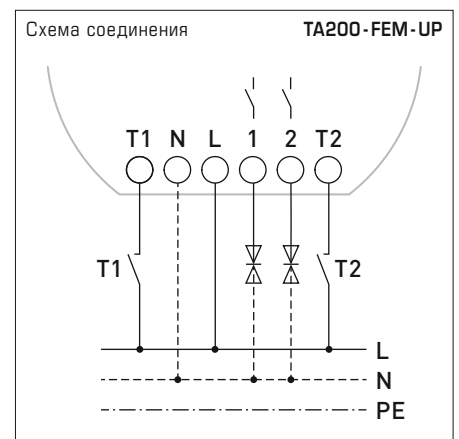


Исполнительное устройство для управления термостатом KYMASGARD® TA200-FEM-UP оснащено двумя каналами и предназначено для скрытого или открытого монтажа. Посредством датчика температуры для помещений (см. обзор совместимости) и беспроводных оконных контактов (FK1 - FSE, до 8 штук) через логическую функцию И (and) можно управлять группой электропотребителей (сервоклапанами, электронагревательным оборудованием и пр.) через контакт при помощи двухпозиционного регулирования с функцией защиты от замерзания. Путем параметрирования выходу могут быть назначены различные функции.

TA200-FEM-UP

**ТЕХНИЧЕСКИЕ ДАННЫЕ**

Режимы работы:	включение /выключение, импульсный переключатель, шаговый переключатель
Беспроводная технология:	протокол EnOcean, модуляция ASK, 868 МГц, передаваемая мощность макс. 10 мВт, тип телеграмм 4BS
Расчетное напряжение:	110–240 В, 50 /60 Гц
Защита:	16 А
Элементы управления и индикации:	2 кнопки (LRN / CLR) 2 светодиода (LRN / CLR) 1 поворотный переключатель с 16 положениями
Каналы:	два канала
Энергопотребление в режиме ожидания:	0,6 Вт
Выход нагрузки / подключаемая мощность:	закрывающий контакт Расчетный ток: 6 А / 240 В перем. тока макс. ток включения: 10 А макс. включаемая мощность AC1: 1500 В·А макс. включаемая мощность AC15: 300 В·А двигательная нагрузка 1Ph AC3 / 230 В перем. тока: 0,185 кВт емкостная нагрузка: 10 мкФ
Режим коммутации:	параметрируемый
Подключение:	4 мм <sup>2</sup> , через винтовые клеммы
Корпус:	пластик, акрилонитрил-бутадиенстирол (ABS), диам. 51 мм, высота 25 мм
Монтаж:	скрытый, открытый
Окружающая температура:	-20...+40 °С (в рабочем режиме)
Температура хранения:	-40...+85 °С
Допустимая влажность воздуха:	5...90 % отн. влажн., без конденсата
Степень защиты:	IP 20 (согласно EN 60529)
Нормы:	соответствие нормам ЕС, EN 090-2-2, EN 60669-2-1, соответствие требованиям к содержанию опасных веществ согласно директиве 2011 / 65 / EU

**KYMASGARD® TA200-FEM-UP** Исполнительное устройство для управления термостатом

Тип /WG02	Число каналов	Коммутирующий элемент	Монтаж	Арт. №
<b>TA200-FEM-UP</b>				
TA200-FEM-UP	2	закрывающий контакт	скрытый	1801-7443-0600-300
<b>Совместимость</b>	Обзор см. в начале раздела			

Передающее радиоустройство,  
кнопочный интерфейсный элемент с четырьмя каналами,  
для скрытого монтажа

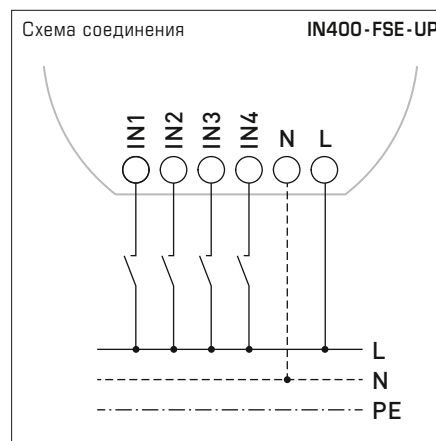
Кнопочный интерфейсный элемент KYMASGARD® IN400-FSE-UP оснащен четырьмя каналами, предназначен для скрытого или открытого монтажа и используется для управления четырьмя переключающими /кнопочными контактами 230 В прем. тока. При изменении состояния этих контактов отправляется соответствующая радиотелеграмма.

IN400-FSE-UP



**ТЕХНИЧЕСКИЕ ДАННЫЕ**

Беспроводная технология:	протокол EnOcean, модуляция ASK, 868 МГц, передаваемая мощность макс. 10 мВт, тип телеграмм RPS type 2
Расчетное напряжение:	110–240 В, 50 /60 Гц
Защита:	10 А
Элементы управления и индикации:	2 кнопки (LRN / CLR) 2 светодиода (LRN / CLR) 1 поворотный переключатель с 16 положениями
Каналы:	четыре канала, каждый с двумя состояниями
Энергопотребление в режиме ожидания:	0,4 Вт
Входы:	100–230 В перем. тока
Принцип действия:	как передатчик с PTM 200 (настенный передатчик)
Дальность передачи:	внутри зданий в среднем 30–100 м, снаружи до 300 м
Подключение:	4 мм <sup>2</sup> , через винтовые клеммы
Корпус:	пластик, акрилонитрил-бутадиенстирол (ABS), диам. 51 мм, высота 25 мм
Монтаж:	скрытый, открытый
Окружающая температура:	–20...+40 °С (в рабочем режиме)
Температура хранения:	–40...+85 °С
Допустимая влажность воздуха:	5...90% отн. влажн., без конденсата
Степень защиты:	IP 20 (согласно EN 60529)
Нормы:	соответствие нормам ЕС, EN 090-2-2, EN 60669-2-1, соответствие требованиям к содержанию опасных веществ согласно директиве 2011 / 65 / EU



**KYMASGARD® IN400-FSE-UP** Кнопочный интерфейсный элемент

Тип /WG02	Число каналов	Монтаж	Арт. №
<b>IN400-FSE-UP</b>			
IN400-FSE-UP	4	скрытый	1801-7444-0100-300
<b>Совместимость</b>	Обзор см. в начале раздела		



Исполнительное устройство для управления жалюзи KYMASGARD® JA200 - FEM - AP оснащено двумя каналами и предназначено для скрытого или открытого монтажа. Посредством передающих радиоустройств (числом до 30) — настенных и портативных передатчиков, датчиков движения и освещенности — и с помощью четырех входов дополнительных устройств можно управлять двумя независимыми двигателями рольставней/жалюзи.

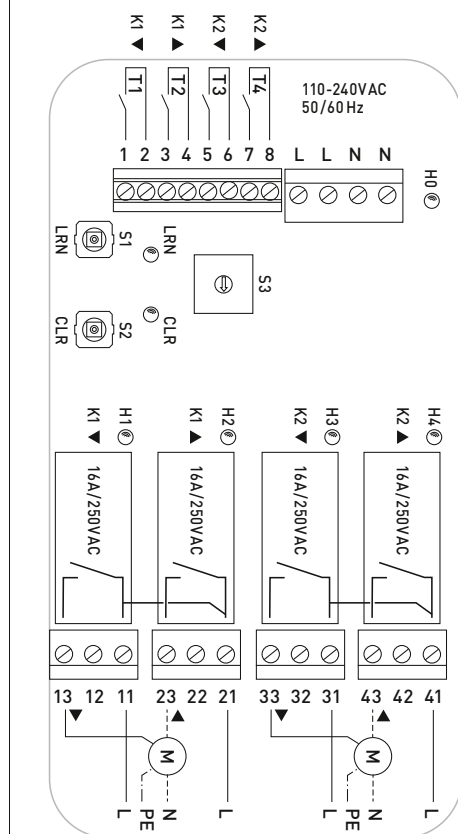
Путем параметрирования выходы могут быть назначены различные функции. Посредством простой перенастройки можно использовать как повторитель.

JA200 - FEM - AP

**ТЕХНИЧЕСКИЕ ДАННЫЕ**

Режимы работы:	Поднимание /опускание (длительное нажатие на кнопку), позиционирование пластин (кратковременное нажатие на кнопку)
Беспроводная технология:	протокол EnOcean, модуляция ASK, 868 МГц, передаваемая мощность макс. 10 мВт, тип телеграмм 4BS
Расчетное напряжение:	110–240 В, 50 /60 Гц
Защита:	16 А
Элементы управления и индикации:	2 кнопки (LRN / CLR) 2 светодиода (LRN / CLR) 1 поворотный переключатель с 16 положениями
Каналы:	два канала
Энергопотребление в режиме ожидания:	0,6 Вт
Выход нагрузки / подключаемая мощность:	4 заблокированных беспотенциальных замыкающих контакта Расчетный ток: 16 А / 250 В перем. тока макс. ток включения: 130 А / 20 мс макс. включаемая мощность AC1: 4000 В·А макс. включаемая мощность AC15: 750 В·А двигательная нагрузка 1Ph AC3 / 230 В перем. тока: 1 кВт емкостная нагрузка: 30 мкФ
Режим коммутации:	параметрируемый
Подключение:	4 мм <sup>2</sup> , через винтовые клеммы
Корпус:	пластик, акрилонитрил-бутадиенстирол (ABS), 170 × 85 × 40 мм
Монтаж:	открытый
Окружающая температура:	–20...+40 °С (в рабочем режиме)
Температура хранения:	–40...+85 °С
Допустимая влажность воздуха:	5...90 % отн. влажн., без конденсата
Степень защиты:	IP 42 (согласно EN 60529)
Нормы:	соответствие нормам ЕС, EN 090-2-2, EN 60669-2-1, соответствие требованиям к содержанию опасных веществ согласно директиве 2011 / 65 / EU

Схема соединения JA200 - FEM - AP

**KYMASGARD® JA200 - FEM - AP** Исполнительное устройство для управления жалюзи

Тип /WG02	Число каналов	Коммутирующий элемент	Монтаж	Арт. №
<b>JA200 - FEM - AP</b>				
JA200-FEM-AP	2	закрывающий контакт	открытый	1801-7453-0500-300
<b>Совместимость</b>	Обзор см. в начале раздела			

**Приемное радиоустройство,  
переключающее исполнительное устройство с четырьмя каналами,  
для открытой установки**

Переключающее исполнительное устройство **KYMASGARD® SA400 - FEM - AP** оснащено четырьмя беспотенциальными каналами и предназначено для открытого монтажа. Посредством передающих радиоустройств (числом до 30) — настенных и портативных передатчиков, датчиков движения и освещенности — и с помощью входов дополнительных устройств можно управлять (коммутировать) четырьмя различными группами электропотребителей.

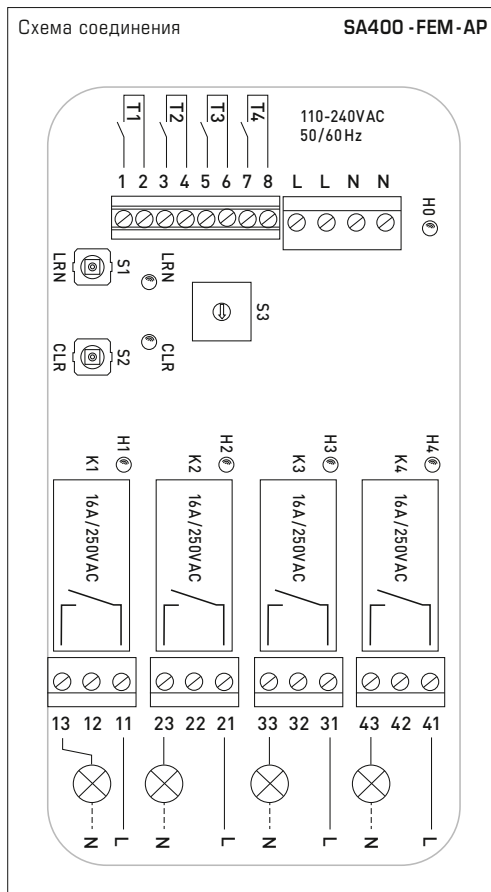
Запрограммированным передатчикам можно присвоить различные функции — повторитель, задержка выключения на 10 минут и пр. Посредством простой перенастройки можно использовать как повторитель.

SA400 - FEM - AP



**ТЕХНИЧЕСКИЕ ДАННЫЕ**

Режимы работы:	включение / выключение (длительное нажатие на кнопку), импульсный переключатель, шаговый переключатель
Беспроводная технология:	протокол EnOcean, модуляция ASK, 868 МГц, передаваемая мощность макс. 10 мВт, тип телеграмм 4BS
Расчетное напряжение:	110–240 В, 50 / 60 Гц
Защита:	16 А
Элементы управления и индикации:	2 кнопки (LRN / CLR) 2 светодиода (LRN / CLR) 1 поворотный переключатель с 16 положениями
Каналы:	четыре канала
Энергопотребление в режиме ожидания:	0,6 Вт
Выход нагрузки / подключаемая мощность:	беспотенциальный замыкающий контакт Расчетный ток: 16 А / 250 В перем. тока макс. ток включения: 130 А / 20 мс макс. включаемая мощность AC1: 4000 В·А макс. включаемая мощность AC15: 750 В·А лампы накаливания: 2000 Вт галогенные лампы 230 В перем. тока: 2000 Вт люминесц. лампы некомпенсированные: 1000 Вт люминесц. лампы компенсированные: 750 Вт люминесц. лампы, схема парного включения: 1000 Вт двигательная нагрузка 1Ph AC3 / 230 В перем. тока: 1 кВт ЭПРА, 30 мкФ: 3 шт. емкостная нагрузка: 30 мкФ
Режим коммутации:	параметрируемый
Подключение:	4 мм <sup>2</sup> , через винтовые клеммы
Корпус:	пластик, акрилонитрил-бутадиенстирол (ABS), 170 × 85 × 40 мм
Монтаж:	открытый
Окружающая температура:	–20...+40 °С (в рабочем режиме)
Температура хранения:	–40...+85 °С
Допустимая влажность воздуха:	5...90 % отн. влажн., без конденсата
Степень защиты:	IP 42 (согласно EN 60529)
Нормы:	соответствие нормам ЕС, EN 090-2-2, EN 60669-2-1, соответствие требованиям к содержанию опасных веществ согласно директиве 2011 / 65 / EU



**KYMASGARD® SA400 - FEM - AP Переключающее исполнительное устройство**

Тип / WG02	Число каналов	Коммутирующий элемент	Монтаж	Арт. №
SA400 - FEM - AP				
SA400-FEM-AP	4	замыкающий контакт	открытый	1801-7454-0200-300
<b>Совместимость</b>	Обзор см. в начале раздела			



S+S REGELTECHNIK

Приемное радиоустройство  
для управления сервоклапанами, с шестью каналами,  
для открытой установки

Исполнительное устройство для управления сервоклапанами KYMASGARD® SV600 - FEM - AP оснащено шестью каналами и предназначено для открытого монтажа. Посредством передающих радиоустройств (числом до 30) — настенных и портативных передатчиков, датчиков движения, датчиков температуры для помещений, оконных контактов — можно управлять шестью двухпозиционными электротермическими сервоприводами для регулировки температуры в помещении.

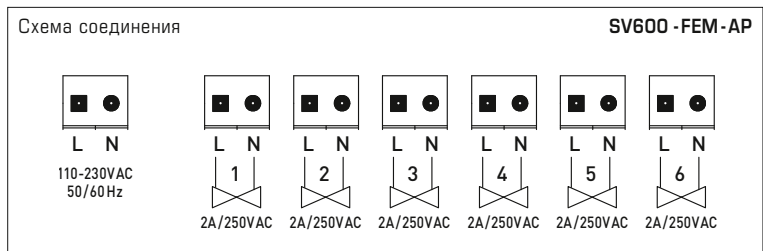
При программировании передатчиков присваивается соответствующая фиксированная функция, например, выбор режима работы, функция защиты от замерзания и т. д. Посредством простой перенастройки можно использовать как повторитель.

SV600 - FEM - AP



**ТЕХНИЧЕСКИЕ ДАННЫЕ**

Режимы работы:	включение/выключение с двухпозиционным регулированием
Беспроводная технология:	протокол EnOcean, модуляция ASK, 868 МГц, передаваемая мощность макс. 10 мВт, тип телеграмм 4BS
Расчетное напряжение:	110–240 В, 50 / 60 Гц
Защита:	16 А
Элементы управления и индикации:	2 кнопки (LRN / CLR) 2 светодиода (LRN / CLR) 1 поворотный переключатель с 16 положениями
Каналы:	шесть каналов
Энергопотребление в режиме ожидания:	0,6 Вт
Выход нагрузки / подключаемая мощность:	электронный переключающий контакт Расчетный ток: 2 А / 250 В перем. тока макс. ток включения: 20 А / 2 мс макс. включаемая мощность AC1: 500 В·А
Режим коммутации:	параметризуемый
Подключение:	4 мм <sup>2</sup> , через винтовые клеммы
Корпус:	пластик, акрилонитрил-бутадиенстирол (ABS), 170 × 85 × 40 мм
Монтаж:	открытый
Окружающая температура:	–20...+40 °С (в рабочем режиме)
Температура хранения:	–40...+85 °С
Допустимая влажность воздуха:	5...90 % отн. влажн., без конденсата
Степень защиты:	IP 42 (согласно EN 60529)
Нормы:	соответствие нормам ЕС, EN 090-2-2, EN 60669-2-1, соответствие требованиям к содержанию опасных веществ согласно директиве 2011 / 65 / EU



KYMASGARD® SV600 - FEM - AP Исполнительное устройство для управления сервоклапанами				
Тип / WG02	Число каналов	Коммутирующий элемент	Монтаж	Арт. №
<b>SV600 - FEM - AP</b>				
SV600-FEM-AP	6	электронный	открытый	1801-7456-0800-300
<b>Совместимость</b>	Обзор см. в начале раздела			

**Многофункциональный беспроводной наружный датчик для измерения влажности, температуры и освещенности, с солнечным элементом**

Многофункциональный наружный датчик KYMASGARD® AFTF-HK-FSE оснащен безбатарейным передающим радиустройством, не требующим обслуживания, и предназначен для открытой установки. Выработка энергии осуществляется за счет преобразования окружающего света в электрическую энергию с использованием солнечного генератора. Датчик предназначен для измерения наружной температуры, влажности и освещенности и передачи измеренных значений по радиоканалу исполнительным устройствам и приемникам / шлюзам.

AFTF-HK-FSE



**ТЕХНИЧЕСКИЕ ДАННЫЕ**

Принцип работы:	выработка энергии посредством солнечного генератора; безбатарейный, не требует обслуживания
Беспроводная технология:	протокол EnOcean, модуляция ASK, 868 МГц, передаваемая мощность макс. 10 мВт, тип телеграмм 4BS
Каналы:	один для температурных данных, один для влажности, один для освещенности
Передающий радиомодуль:	EnOcean Dolphin
Частота измерений:	настраиваемая, 1 с / 10 с / 100 с
Интервал между сеансами передачи:	настраиваемый, типично — каждые 100 с при изменении измеряемого значения, статусная радиотелеграмма прим. каждые 16 минут
Дальность передачи:	внутри зданий в среднем 30–100 м, снаружи до 300 м

**ВЛАЖНОСТЬ**

Рабочий диапазон влажности:	0...100 % отн. вл.
Погрешность (влажность):	обычно $\pm 2,0$ % (20...80 % отн. вл.) при +25 °С, иначе $\pm 3,0$ %

**ТЕМПЕРАТУРА**

Рабочий диапазон температур:	-20...+60 °С
Погрешность (температура):	обычно $\pm 0,2$ К при +25 °С

**ОСВЕЩЕННОСТЬ**

Рабочий диапазон освещенности:	<b>переключение между несколькими диапазонами</b> 0...2000 лк / 0...60 клк
Погрешность (освещенность):	обычно < 5 % верхнего предельного значения

Корпус:	пластик, устойчивый к ультрафиолетовому излучению, полиамид, 30 % усиление стеклянными шариками, с быстрозаворачиваемыми винтами (комбинация шлиц /крестовый шлиц), цвет — транспортный белый (аналогичен RAL 9016), прозрачная крышка!
---------	---

Размеры корпуса:	72 × 64 × 43,3 мм (Тур 1)
Защитная трубка:	<b>из высококачественной стали V2A</b> (1.4301), $\varnothing = 16$ мм, NL = 55 мм
Защита чувствительного элемента:	<b>пластиковый</b> спеченный фильтр, $\varnothing 16$ мм, L = 35 мм, сменный (опционально — <b>металлокерамический</b> фильтр, $\varnothing 16$ мм, L = 32 мм)
Окружающая температура:	-25...+60 °С
Температура хранения:	-25...+60 °С

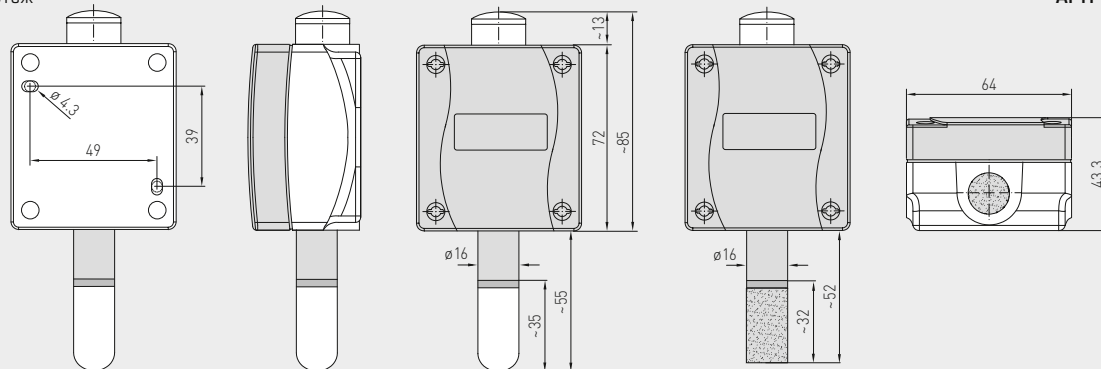
Допустимая влажность воздуха:	0...90 % отн. влажн., без конденсата
Класс защиты:	III (согласно EN 60730)
Степень защиты:	<b>IP 65</b> (согласно EN 60529) корпус проверен, TÜV SÜD, отчет № 713139052 (Тур 1)

Нормы:	соответствие нормам ЕС согласно директиве 2014 / 30 / EU «Электромагнитная совместимость» и директиве о радио- и телекоммуникационном оборудовании 2014 / 53 / EU
--------	---

**SF-M**  
Металлокерамический фильтр (опция)



Габаритный чертеж



AFTF-HK-FSE

**KYMASGARD® AFTF-HK-FSE** Беспроводной наружный датчик для измерения влажности, температуры и освещенности

Тип / WG02	Число каналов	Диапазоны измерения			Арт. №
		температура	отн. влажность	освещенность	
<b>AFTF-HK-FSE</b>		(переключаемый)			
AFTF-HK-FSE	3	-20...+60 °С	0...100% отн. влажн.	0...2000 лк / 0...60 клк	1801-1140-1000-000
<b>Совместимость</b>	Обзор см. в начале раздела				





Многофункциональный беспроводной наружный датчик KYMASGARD® AWSF-HK-FSE оснащен безбатарейным передающим радиоустройством, не требующим обслуживания, и предназначен для открытой установки. Выработка энергии осуществляется за счет преобразования окружающего света в электрическую энергию с использованием солнечного генератора. Датчик предназначен для измерения скорости ветра и наружной освещенности и передачи измеренных значений по радиоканалу исполнительным устройствам и приемникам / шлюзам.

AWSF-HK-FSE



ТЕХНИЧЕСКИЕ ДАННЫЕ	
Принцип работы:	выработка энергии посредством солнечного генератора; безбатарейный, не требует обслуживания
Беспроводная технология:	протокол EnOcean, модуляция ASK, 868 МГц, передаваемая мощность макс. 10 мВт, тип телеграмм 4BS
Каналы:	один для скорости ветра, один для освещенности
Передающий радиомодуль:	EnOcean Dolphin
Частота измерений:	настраиваемая, 1 с / 10 с / 100 с и при событии
Интервал между сеансами передачи:	настраиваемый, типично — каждые 100 с при изменении измеряемого значения, статусная радиотелеграмма прим. каждые 16 минут
Дальность передачи:	внутри зданий в среднем 30–100 м, снаружи до 300 м
СКОРОСТЬ ВЕТРА	
Диапазон измерения:	0...100 км/ч
Погрешность:	обычно ±5 км/ч
ОСВЕЩЕННОСТЬ	
Рабочий диапазон освещенности:	<b>переключение между несколькими диапазонами</b> 0...2000 лк / 0...60 клк
Погрешность (освещенность):	обычно < 5 % верхнего предельного значения
Корпус:	пластик, поликарбонат, устойчивый к ультрафиолетовому излучению цвет — светло-серый (аналогичен RAL 7035)
Размеры корпуса:	ок. 200 × 50 × 50 мм
Монтаж:	на стену с помощью винтов, открытая установка
Окружающая температура:	-25...+60 °C
Температура хранения:	-25...+60 °C
Допустимая влажность воздуха:	0...90 % отн. влажн., без конденсата
Класс защиты:	III (согласно EN 60730)
Степень защиты:	<b>IP 54</b> (согласно EN 60529)
Нормы:	соответствие нормам ЕС согласно директиве 2014 / 30 / EU «Электромагнитная совместимость» и директиве о радио- и телекоммуникационном оборудовании 2014 / 53 / EU

KYMASGARD® AWSF-HK-FSE Беспроводной наружный датчик для измерения силы ветра и освещенности			
Тип / WG02	Число каналов	Диапазоны измерения	Арт. №
AWSF-HK-FSE		скорость ветра	освещенность
AWSF-HK-FSE	2	0...100 км/ч	(переключаемый) 0...2000 лк / 0...60 клк
<b>Совместимость</b>	Обзор см. в начале раздела		



## Принадлежности

В Вашем распоряжении широкий ассортимент принадлежностей, которые можно использовать для всей нашей продукции. С их помощью Вы всегда на шаг впереди, а при заказе продукции про запас Вы также экономите деньги.

Поставляемые с завода изделия отличаются, как правило, конструкцией и датчиком. В зависимости от случая применения принадлежности можно установить на месте эксплуатации.



## ПОГРУЖНЫЕ ГИЛЬЗЫ И ПРИНАДЛЕЖНОСТИ

602 – 621

### Погружные гильзы

<b>TH 08</b>	Погружные гильзы для датчиков температуры	<b>604</b>
<b>TH</b>	Погружные гильзы для датчиков температуры	<b>606</b>
<b>THR</b>	Погружные гильзы для терморегуляторов	<b>608</b>
<b>THE</b>	Погружные гильзы для втулочных датчиков	<b>610</b>

### Монтажные принадлежности

<b>MFT-20-K</b>	Присоединительные фланцы, пластик	<b>612</b>
<b>MF-xx-K</b>	Присоединительные фланцы, пластик	<b>612</b>
<b>MF-xx-M</b>	Присоединительные фланцы, металл	<b>613</b>
<b>KRD-04</b>	Ввод для капиллярной трубки, пластик	<b>612</b>
<b>MK-xx</b>	Монтажные скобы	<b>613</b>
<b>ESSH</b>	Приварная защитная гильза	<b>614</b>
<b>KVSS / KVST</b>	Зажимные винтовые соединения	<b>614</b>
<b>TH-Adapter-HW</b>	Металлические переходники для погружных гильз (Honeywell / Centraline)	<b>614</b>

### Принадлежности для дифференциальных реле давления

<b>ASD-06</b>	Комплект соединительных деталей	<b>615</b>
<b>ASD-07</b>	Соединительный ниппель (90°)	<b>615</b>
<b>ASS-UV</b>	Соединительный шланг, устойчивый к ультрафиолетовому излучению	<b>615</b>
<b>DAL</b>	Клапан выпуска давления	<b>615</b>
<b>DS-MW</b>	Монтажный уголок, листовая сталь	<b>615</b>

### Приспособления для защиты от непогоды

<b>WS-01</b>	Приспособление для защиты от солнечных лучей и посторонних предметов	<b>616</b>
<b>WS-03</b>	Приспособление для защиты от непогоды и солнечных лучей (Тур 2)	<b>616</b>
<b>WS-04</b>	Приспособление для защиты от непогоды и солнечных лучей (Тур 1)	<b>616</b>

### Запасные части, мелкие детали

<b>SF-xx</b>	Спеченный фильтр, сменный	<b>617</b>
<b>PSW-09</b>	Заслонка из высококачественной стали (SW)	<b>617</b>
<b>PWFS-08</b>	Заслонка из высококачественной стали (WFS)	<b>617</b>
<b>WH-20</b>	Кронштейн (KH)	<b>617</b>
<b>HS-Adapter</b>	Универсальный держатель для маленького корпуса (монтажные рейки)	<b>617</b>
<b>Modbus-Y</b>	Y-образный переходник для кабельного ввода	<b>617</b>
<b>SPB-1</b>	Хомут для накладных датчиков	<b>617</b>
<b>WLP-1</b>	Теплопроводящая паста, без силикона	<b>617</b>

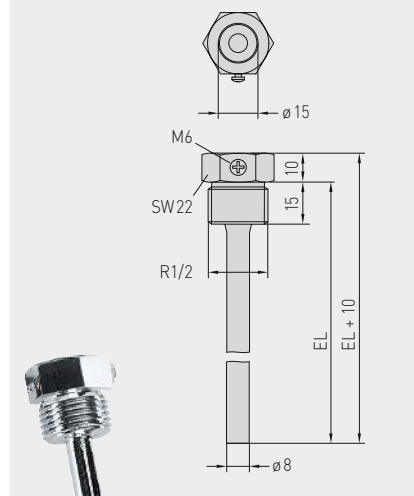
### Специальные принадлежности для разъемов

Принадлежности для подключения, A-кодирование, 5 или 12 контактов	<b>618</b>
Принадлежности для подключения, для EtherCAT P, 4 контактов	<b>619</b>

### Прочее

Дополнительные услуги, отдельные компоненты	<b>621</b>
Специальные исполнения	<b>620</b>

Габаритный чертёж TH08-ms/xx

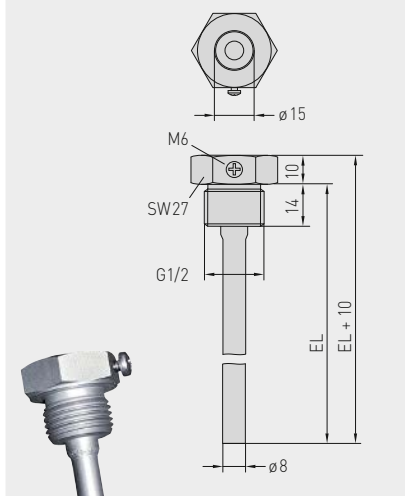


**TH08-ms/xx**

Погружная гильза из никелированной латуни

с уплотнением резьбы, коническая, согласно DIN 10226

Габаритный чертёж TH08-VA/xx

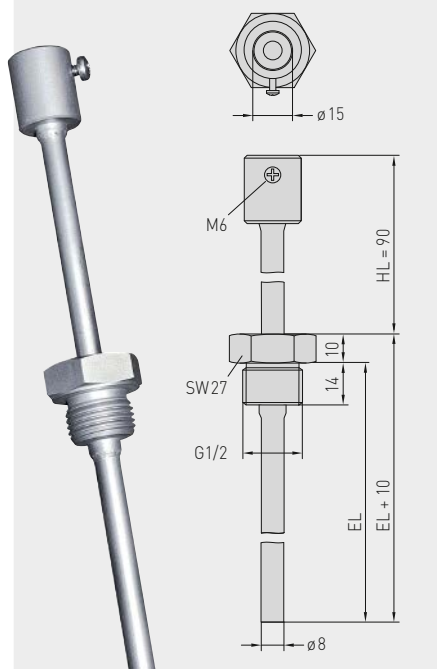


**TH08-VA/xx**

Погружная гильза из высококачественной стали V4A (1.4571)

с плоским уплотнением, цилиндрическая, согласно DIN 228

Габаритный чертёж TH08-VA/xx/90



**TH08-VA/xx/90**

Погружная гильза из высококачественной стали V4A (1.4571) с горловиной

с плоским уплотнением, цилиндрическая, согласно DIN 228

**THERMASGARD® TH 08** Погружная гильза Ø 8 мм

Тип/WG01	p <sub>max</sub> (статич.)	T <sub>max</sub>	Установочные длины (EL)	Арт. №
<b>TH08-<u>ms</u>/xx</b>	<b>Никелированная латунь</b>			<b>Ø 8 x 0,75 мм</b>
TH08-MS 50MM	10 бар	+150 °C	<b>50 мм</b>	7100-0011-0010-132
TH08-MS 100MM	10 бар	+150 °C	<b>100 мм</b>	7100-0011-0020-132
TH08-MS 150MM	10 бар	+150 °C	<b>150 мм</b>	7100-0011-0030-132
TH08-MS 200MM	10 бар	+150 °C	<b>200 мм</b>	7100-0011-0040-132
TH08-MS 250MM	10 бар	+150 °C	<b>250 мм</b>	7100-0011-0050-132
TH08-MS 300MM	10 бар	+150 °C	<b>300 мм</b>	7100-0011-0060-132
TH08-MS 350MM	10 бар	+150 °C	<b>350 мм</b>	7100-0011-0070-132
TH08-MS 400MM	10 бар	+150 °C	<b>400 мм</b>	7100-0011-0080-132
<b>TH08-<u>VA</u>/xx</b>	<b>Высококач. сталь V4A (1.4571)</b>			<b>Ø 8 x 0,75 мм</b>
TH08-VA 50MM	40 бар	+600 °C	<b>50 мм</b>	7100-0012-0010-132
TH08-VA 100MM	40 бар	+600 °C	<b>100 мм</b>	7100-0012-0020-132
TH08-VA 150MM	40 бар	+600 °C	<b>150 мм</b>	7100-0012-0030-132
TH08-VA 200MM	40 бар	+600 °C	<b>200 мм</b>	7100-0012-0040-132
TH08-VA 250MM	40 бар	+600 °C	<b>250 мм</b>	7100-0012-0050-132
TH08-VA 300MM	40 бар	+600 °C	<b>300 мм</b>	7100-0012-0060-132
TH08-VA 350MM	40 бар	+600 °C	<b>350 мм</b>	7100-0012-0070-132
TH08-VA 400MM	40 бар	+600 °C	<b>400 мм</b>	7100-0012-0080-132
<b>TH08-<u>VA</u>/xx/90</b>	<b>Высококач. сталь V4A (1.4571), с горловиной (90 мм)</b>			<b>Ø 8 x 0,75 мм</b>
TH08-VA 50/90MM	40 бар	+600 °C	<b>50 мм</b>	7100-0012-0012-132
TH08-VA 100/90MM	40 бар	+600 °C	<b>100 мм</b>	7100-0012-0022-132
TH08-VA 150/90MM	40 бар	+600 °C	<b>150 мм</b>	7100-0012-0032-132
TH08-VA 200/90MM	40 бар	+600 °C	<b>200 мм</b>	7100-0012-0042-132
TH08-VA 250/90MM	40 бар	+600 °C	<b>250 мм</b>	7100-0012-0052-132
TH08-VA 300/90MM	40 бар	+600 °C	<b>300 мм</b>	7100-0012-0062-132

Примечание: внутренний диаметр гнезда 15 мм

**УКАЗАНИЕ К МОНТАЖУ И ПЛАНИРОВАНИЮ**

Набегающий поток вызывает вибрацию защитной трубки погружной гильзы.

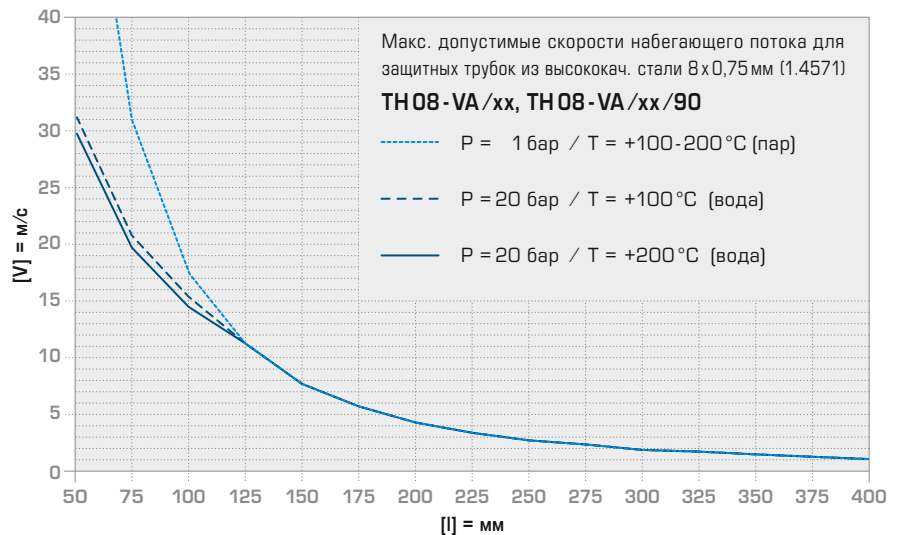
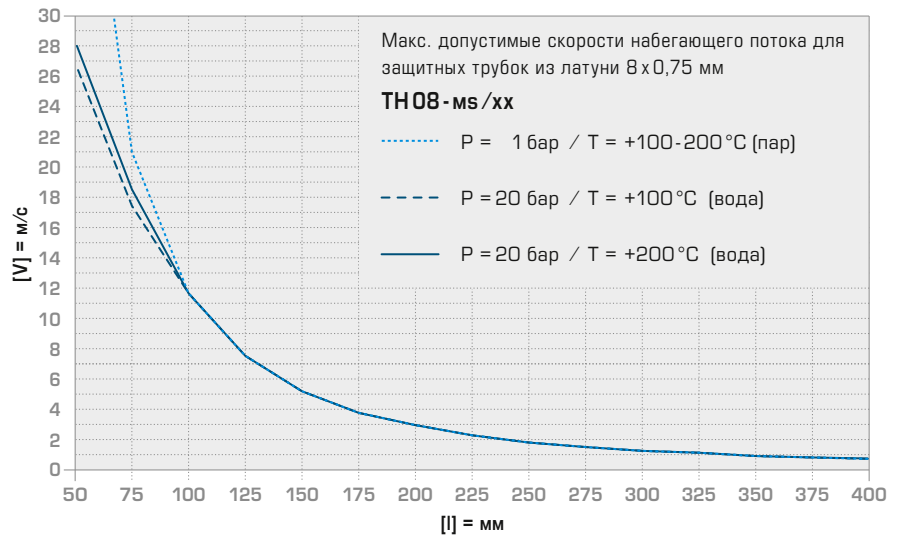
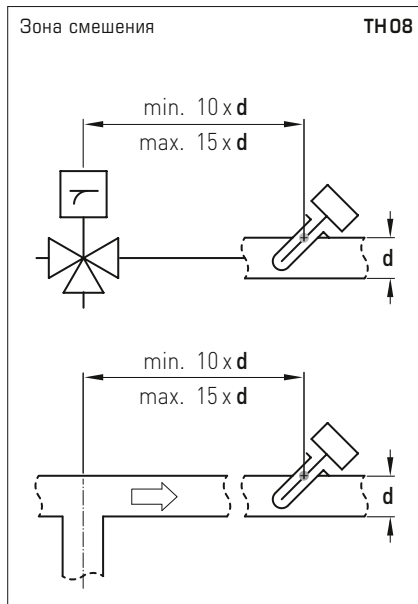
Даже незначительное превышение указанной скорости набегающего потока может негативно сказываться на долговечности защитной трубки (усталость материала).

Следует учитывать допустимые скорости набегающего потока для защитных трубок из высококачественной стали (диаграмма TH08-VA) и из латуни (диаграмма TH08-MS).

Следует избегать газовых разрядов и скачков давления, поскольку они оказывают негативное влияние на долговечность или разрушают трубки.

**ЗОНА СМЕШЕНИЯ**

После смешивания потоков воды с разной температурой, появляется проблема температурного расслоения, в следствие чего, необходимо соблюдать достаточное расстояние между зоной смешивания и датчиком.

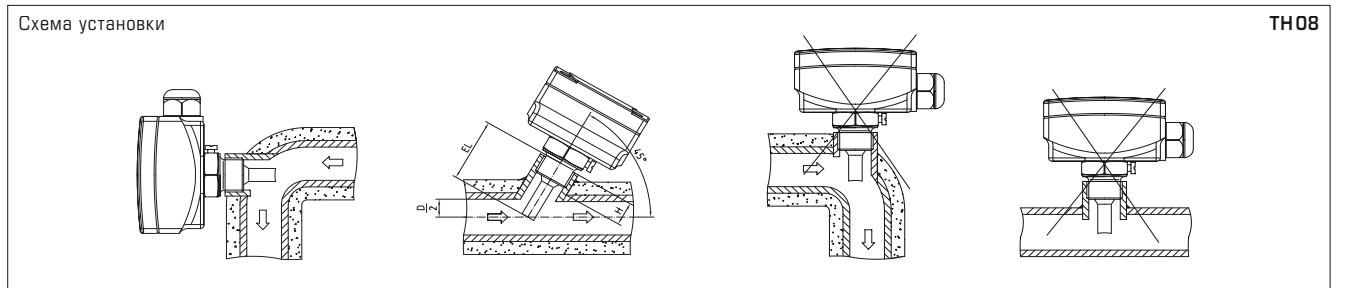


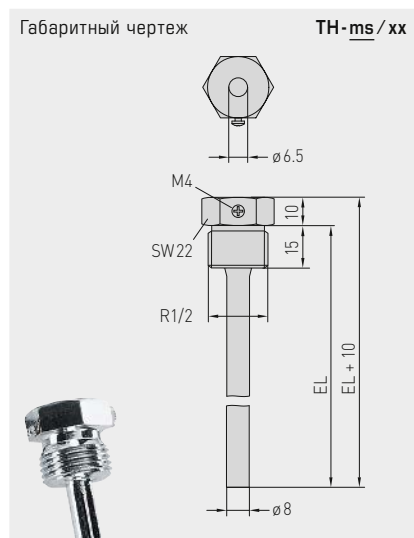
**Когда меди и цинка недостаточно**

Бескомпромиссное качество и безопасность принадлежностей также являются наивысшим приоритетом для компании S+S. Поэтому металлические погружные гильзы для наших канальных датчиков изготавливаются либо из никелированной латуни, либо высококачественной стали. В основном латунь состоит из меди и цинка, придающих сплаву хорошую форму и обрабатываемость, механическую прочность, термостойкость и электрическую проводимость.

В отличие от стандартных изделий на рынке, наши латунные погружные гильзы покрываются дополнительным защитным слоем никеля. Он обеспечивает длительную коррозионную стойкость погружных гильз в слабоагрессивных средах: начиная с воздуха и воды и заканчивая щелочами и разбавленными кислотами. Кроме того, слой никеля не дает компонентам теплопроводящей пасты растворить медь и предотвращает возникновение точечной коррозии.

Наивысшую защиту от коррозии обеспечивают погружные гильзы из нержавеющей высококачественной стали. При этом, мы выбрали сталь VA 1.4571 или AISI 316 Ti - высококачественный аустенит, который кроме хрома, никеля и молибдена содержит титан. Этот сплав хорошо зарекомендовал себя в производстве оборудования для химической промышленности, при взаимодействии с отработанными газами и очистке сточных вод. Он устойчив к воздействию таких веществ, как хлориды или соли и более сильные кислоты, включая соляную кислоту (HCl).

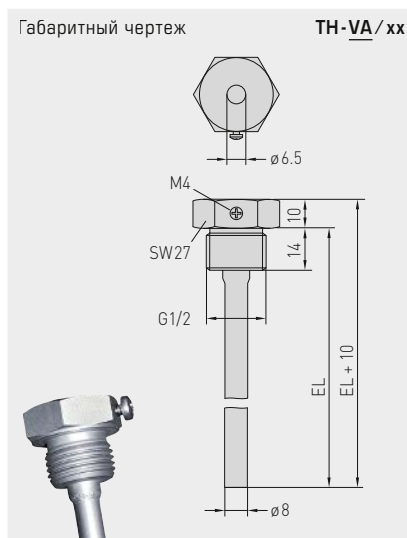




**TH-ms/xx**

Погружная гильза из никелированной латуни

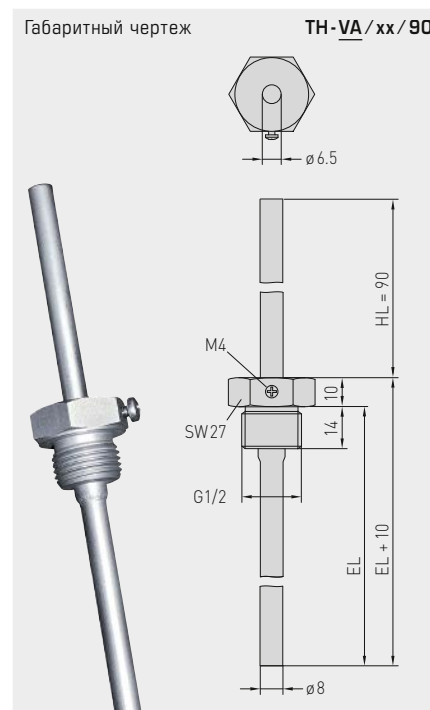
с уплотнением резьбы, коническая, согласно DIN 10226



**TH-VA/xx**

Погружная гильза из высококачественной стали V4A (1.4571)

с плоским уплотнением, цилиндрическая, согласно DIN 228



**TH-VA/xx/90**

Погружная гильза из высококачественной стали V4A (1.4571) с горловиной

с плоским уплотнением, цилиндрическая, согласно DIN 228

**THERMASGARD® TH** Погружная гильза Ø 8 мм

Тип / WG01	p <sub>max</sub> [статич.]	T <sub>max</sub>	Установочные длины (EL)	Арт. №
<b>TH-ms/xx</b>	<b>Никелированная латунь</b>			<b>Ø 8 x 0,75 мм</b>
TH-MS 50MM	10 бар	+150 °C	<b>50 мм</b>	7100-0011-0010-001
TH-MS 100MM	10 бар	+150 °C	<b>100 мм</b>	7100-0011-0020-001
TH-MS 150MM	10 бар	+150 °C	<b>150 мм</b>	7100-0011-0030-001
TH-MS 200MM	10 бар	+150 °C	<b>200 мм</b>	7100-0011-0040-001
TH-MS 250MM	10 бар	+150 °C	<b>250 мм</b>	7100-0011-0050-001
TH-MS 300MM	10 бар	+150 °C	<b>300 мм</b>	7100-0011-0060-001
TH-MS 350MM	10 бар	+150 °C	<b>350 мм</b>	7100-0011-0070-001
TH-MS 400MM	10 бар	+150 °C	<b>400 мм</b>	7100-0011-0080-001
<b>TH-VA/xx</b>	<b>Высококач. сталь V4A (1.4571)</b>			<b>Ø 8 x 0,75 мм</b>
TH-VA 50MM	40 бар	+600 °C	<b>50 мм</b>	7100-0012-0010-001
TH-VA 100MM	40 бар	+600 °C	<b>100 мм</b>	7100-0012-0020-001
TH-VA 150MM	40 бар	+600 °C	<b>150 мм</b>	7100-0012-0030-001
TH-VA 200MM	40 бар	+600 °C	<b>200 мм</b>	7100-0012-0040-001
TH-VA 250MM	40 бар	+600 °C	<b>250 мм</b>	7100-0012-0050-001
TH-VA 300MM	40 бар	+600 °C	<b>300 мм</b>	7100-0012-0060-001
TH-VA 350MM	40 бар	+600 °C	<b>350 мм</b>	7100-0012-0070-001
TH-VA 400MM	40 бар	+600 °C	<b>400 мм</b>	7100-0012-0080-001
<b>TH-VA/xx/90</b>	<b>Высококач. сталь V4A (1.4571) с горловиной (90 мм)</b>			<b>Ø 8 x 0,75 мм</b>
TH-VA 50/90MM	40 бар	+600 °C	<b>50 мм</b>	7100-0012-2010-001
TH-VA 100/90MM	40 бар	+600 °C	<b>100 мм</b>	7100-0012-2020-001
TH-VA 150/90MM	40 бар	+600 °C	<b>150 мм</b>	7100-0012-2030-001
TH-VA 200/90MM	40 бар	+600 °C	<b>200 мм</b>	7100-0012-2040-001
TH-VA 250/90MM	40 бар	+600 °C	<b>250 мм</b>	7100-0012-2050-001
TH-VA 300/90MM	40 бар	+600 °C	<b>300 мм</b>	7100-0012-2060-001

Примечание: внутренний диаметр гнезда 6,5 мм

Гильзы погружные из высококачественной стали и никелированной латуни для датчиков и измерительных преобразователей температуры TF 54 / TM 54 (форма Б)

**УКАЗАНИЕ К МОНТАЖУ И ПЛАНИРОВАНИЮ**

Набегающий поток вызывает вибрацию защитной трубки погружной гильзы.

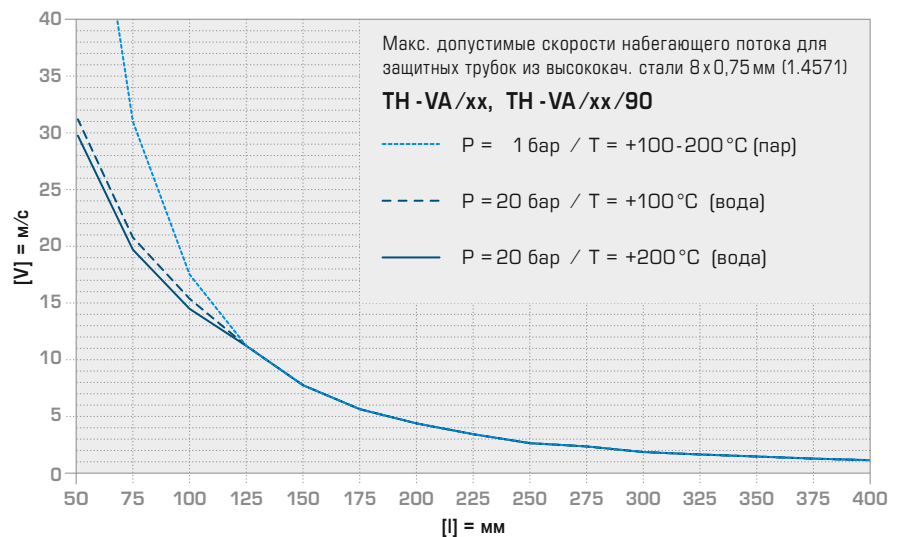
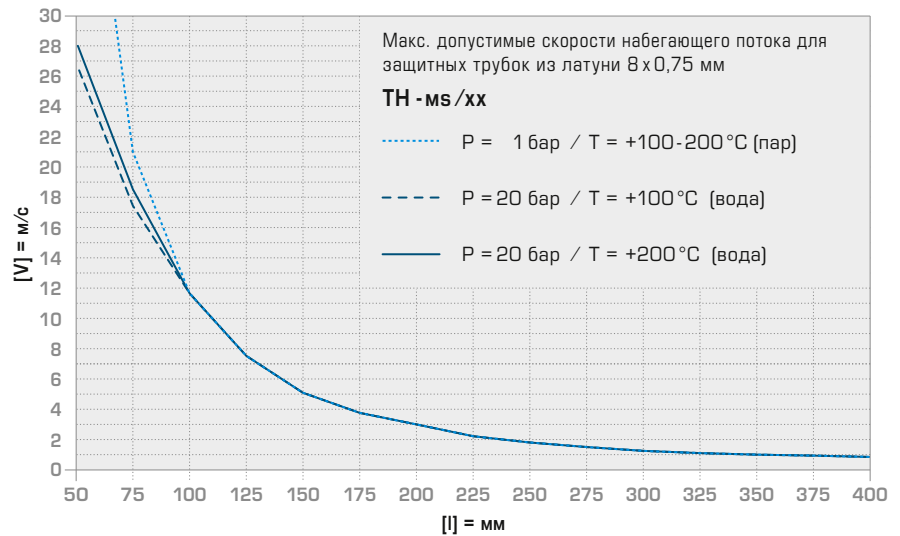
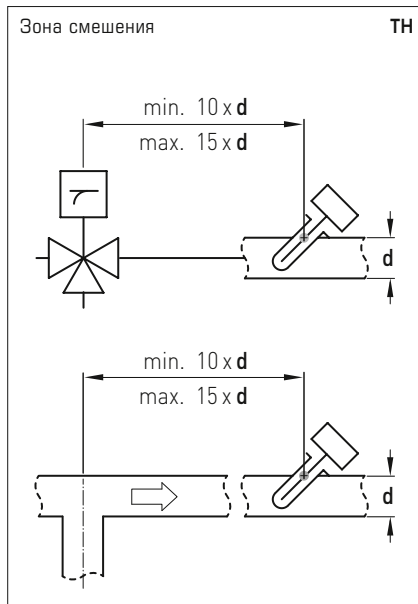
Даже незначительное превышение указанной скорости набегающего потока может негативно сказываться на долговечности защитной трубки (усталость материала).

Следует учитывать допустимые скорости набегающего потока для защитных трубок из высококачественной стали (диаграмма TH-VA) и из латуни (диаграмма TH-ms).

Следует избегать газовых разрядов и скачков давления, поскольку они оказывают негативное влияние на долговечность или разрушают трубки.

**ЗОНА СМЕШЕНИЯ**

После смешивания потоков воды с разной температурой, появляется проблема температурного расслоения, в следствие чего, необходимо соблюдать достаточное расстояние между зоной смешивания и датчиком.

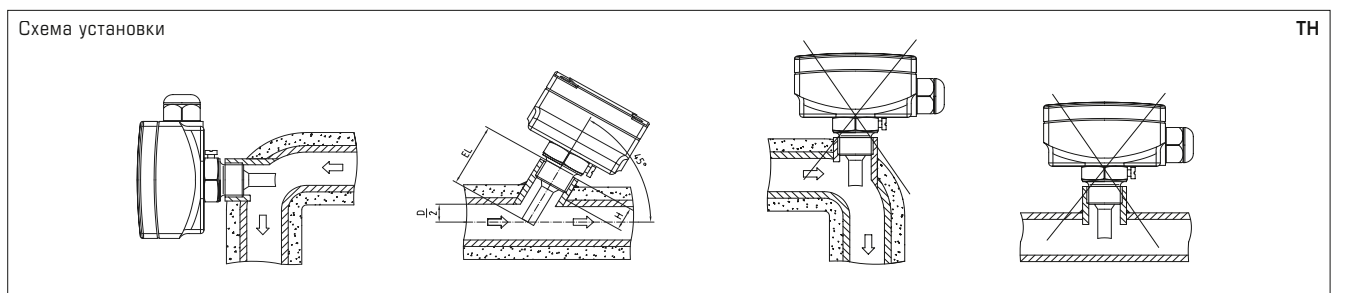


**Когда меди и цинка недостаточно**

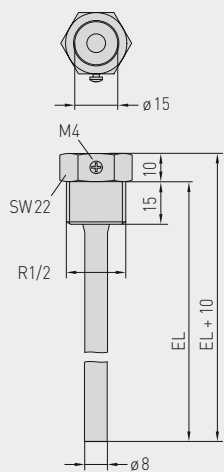
Бескомпромиссное качество и безопасность принадлежностей также являются наивысшим приоритетом для компании S+S. Поэтому металлические погружные гильзы для наших канальных датчиков изготавливаются либо из никелированной латуни, либо высококачественной стали. В основном латунь состоит из меди и цинка, придающих сплаву хорошую форму и обрабатываемость, механическую прочность, термостойкость и электрическую проводимость.

В отличие от стандартных изделий на рынке, наши латунные погружные гильзы покрываются дополнительным защитным слоем никеля. Он обеспечивает длительную коррозионную стойкость погружных гильз в слабоагрессивных средах: начиная с воздуха и воды и заканчивая щелочами и разбавленными кислотами. Кроме того, слой никеля не дает компонентам теплопроводящей пасты растворить медь и предотвращает возникновение точечной коррозии.

Наивысшую защиту от коррозии обеспечивают погружные гильзы из нержавеющей высококачественной стали. При этом, мы выбрали сталь VA 1.4571 или AISI 316 Ti - высококачественный аустенит, который кроме хрома, никеля и молибдена содержит титан. Этот сплав хорошо зарекомендовал себя в производстве оборудования для химической промышленности, при взаимодействии с отработанными газами и очистке сточных вод. Он устойчив к воздействию таких веществ, как хлориды или соли и более сильные кислоты, включая соляную кислоту (HCl).



Габаритный чертёж **THR -ms-08 / xx**

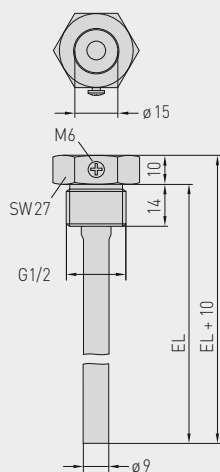


**THR -ms-08 / xx**

Погружная гильза из никелированной латуни

с уплотнением резьбы, коническая, согласно DIN 10226

Габаритный чертёж **THR -VA-09 / xx**

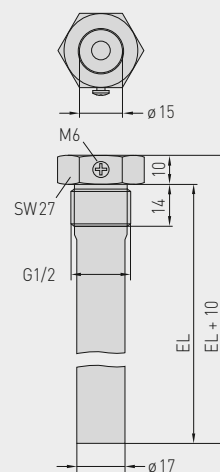


**THR -VA-09 / xx**

Погружная гильза из высококачественной стали V4A (1.4571)

с плоским уплотнением, цилиндрическая, согласно DIN 228

Габаритный чертёж **THR -VA-17 / xx**



**THR -VA-17 / xx**

Погружная гильза из высококачественной стали V4A (1.4571)

с плоским уплотнением, цилиндрическая, согласно DIN 228

**Когда меди и цинка недостаточно**

Бескомпромиссное качество и безопасность принадлежностей также являются наивысшим приоритетом для компании S+S. Поэтому металлические погружные гильзы для наших погружных терморегуляторов изготавливаются либо из никелированной латуни, либо высококачественной стали. В основном латунь состоит из меди и цинка, придающих сплаву хорошую форму и обрабатываемость, механическую прочность, термостойкость и электрическую проводимость.

В отличие от стандартных изделий на рынке наши латунные погружные гильзы покрываются дополнительным защитным слоем никеля. Он обеспечивает длительную коррозионную стойкость погружных гильз в слабоагрессивных средах: начиная с воздуха и воды и заканчивая щелочами и разбавленными кислотами. Кроме того, слой никеля не дает компонентам теплопроводящей пасты растворить медь и предотвращает возникновение точечной коррозии.

Наивысшую защиту от коррозии обеспечивают погружные гильзы из нержавеющей высококачественной стали. При этом, мы выбрали сталь VA 1.4571 или AISI 316 Ti - высококачественный аустенит, который кроме хрома, никеля и молибдена содержит титан. Этот сплав хорошо зарекомендовал себя в производстве оборудования для химической промышленности, при взаимодействии с отработанными газами и очистке сточных вод. Он устойчив к воздействию таких веществ, как хлориды или соли и более сильные кислоты, включая соляную кислоту (HCl).

**THERMASGARD® THR** Погружная гильза Ø 8 / 9 / 17 мм для **THERMASREG® ETR**, серия Thor 2

Тип / WG01	P <sub>max</sub> (статич.)	T <sub>max</sub>	Временная константа для среды:			Установочные длины (EL)	Арт. № Ø
			Воздух	Вода	Масло		
<b>THR -ms-08 / xx</b>	<b>Никелированная латунь</b>					<b>Ø 8 x 0,5 мм</b>	
THR-MS-08/100	10 бар	+150 °C	106 с	18 с	53 с	<b>100 мм</b>	7100-0011-3022-000
THR-MS-08/150	10 бар	+150 °C	106 с	18 с	53 с	<b>150 мм</b>	7100-0011-3404-000
THR-MS-08/200	10 бар	+150 °C	106 с	18 с	53 с	<b>200 мм</b>	7100-0011-3403-000
<b>THR -VA-09 / xx</b>	<b>Высококач. сталь V4A (1.4571)</b>					<b>Ø 9 x 1,0 мм</b>	
THR-VA-09/100	25 бар	+150 °C	92 с	17 с	41 с	<b>100 мм</b>	7100-0012-3022-000
THR-VA-09/150	25 бар	+150 °C	92 с	17 с	41 с	<b>150 мм</b>	7100-0012-3032-000
THR-VA-09/200	25 бар	+150 °C	92 с	17 с	41 с	<b>200 мм</b>	7100-0012-3042-000
<b>THR -VA-17 / xx</b>	<b>Высококач. сталь V4A (1.4571)</b>					<b>Ø 17 x 1,0 мм</b>	
THR-VA-17/150	25 бар	+150 °C	-	45 с	55 с	<b>150 мм</b>	7100-0012-3033-000
THR-VA-17/200	25 бар	+150 °C	-	45 с	55 с	<b>200 мм</b>	7100-0012-3404-000
Пример заказа:	THR -ms-08 / <b>100</b> (Погружная гильза из латуни, Ø = 8 мм, <b>EL = 100 мм</b> ) THR -VA-09 / <b>150</b> (Погружная гильза из высококач. стали, Ø = 9 мм, <b>EL = 150 мм</b> ) THR -VA-17 / <b>200</b> (Погружная гильза из высококач. стали, Ø = 17 мм, <b>EL = 200 мм</b> )						
Примечание:	внутренний диаметр гнезда 15 мм						



**УКАЗАНИЕ К МОНТАЖУ И ПЛАНИРОВАНИЮ**

Набегающий поток вызывает вибрацию защитной трубки погружной гильзы.

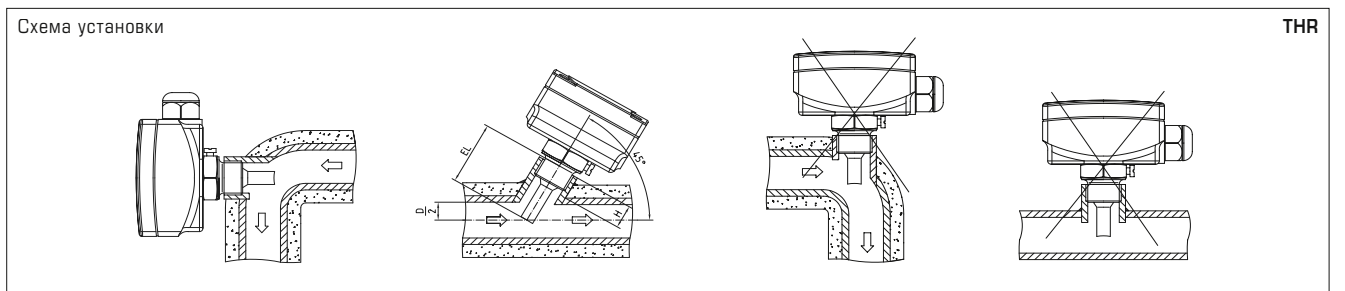
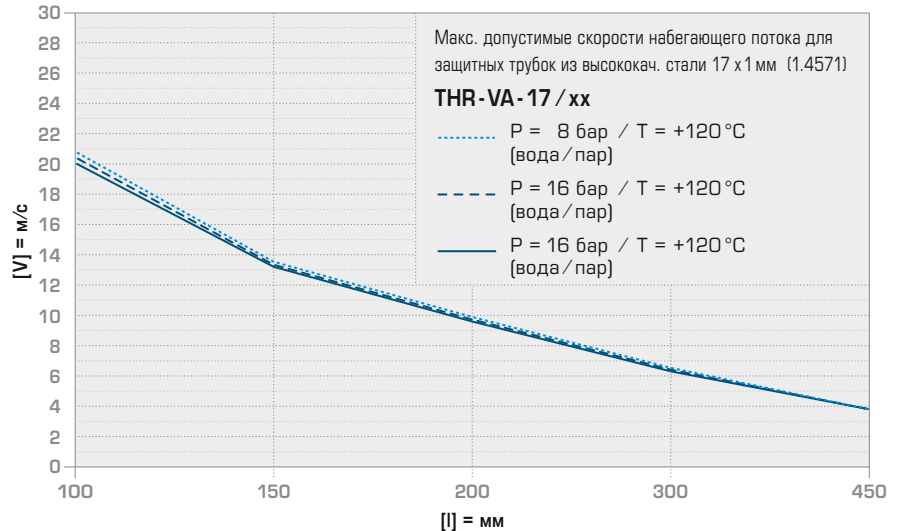
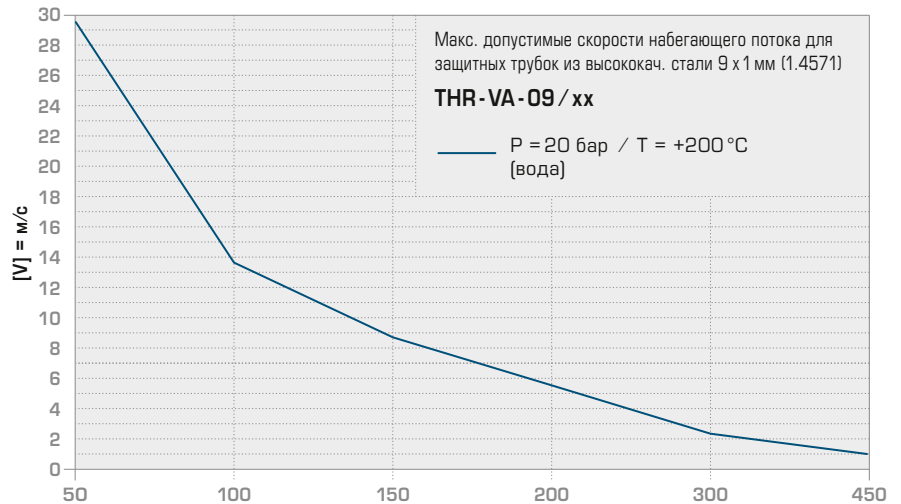
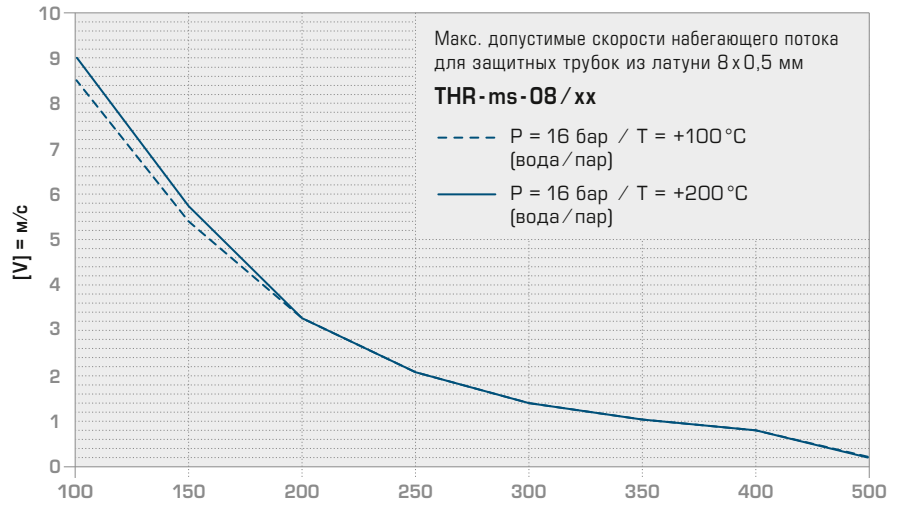
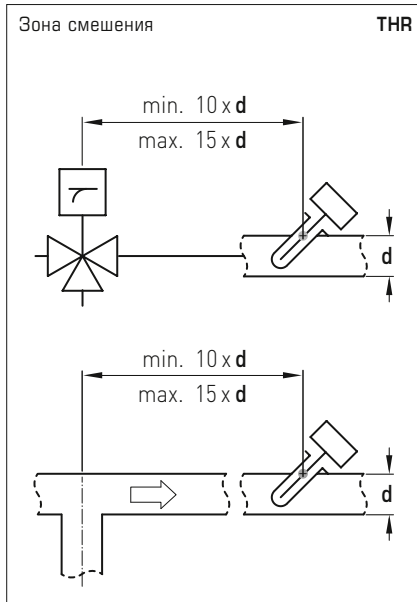
Даже незначительное превышение указанной скорости набегающего потока может негативно сказываться на долговечности защитной трубки (усталость материала).

Следует учитывать допустимые скорости набегающего потока для защитных трубок из высококачественной стали (диаграмма THR-VA) и из латуни (диаграмма THR-ms).

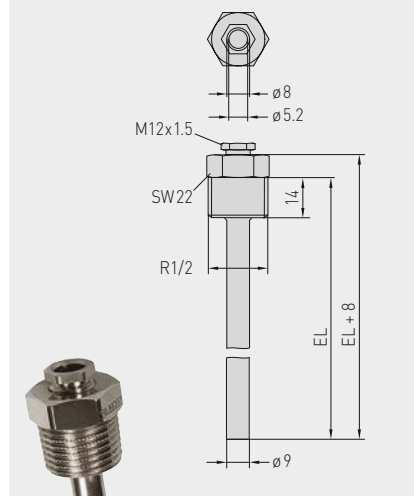
Следует избегать газовых разрядов и скачков давления, поскольку они оказывают негативное влияние на долговечность или разрушают трубки.

**ЗОНА СМЕШЕНИЯ**

После смешивания потоков воды с разной температурой, появляется проблема температурного расслоения, в следствие чего, необходимо соблюдать достаточное расстояние между зоной смешивания и датчиком.



Габаритный чертёж THE -ms-xx



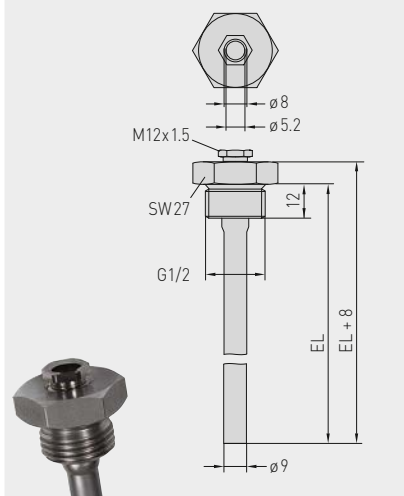
**THE-ms-xx**

Погружная гильза из никелированной латуни

с прижимным винтом, с уплотнением резьбы, коническая, согласно DIN 10226



Габаритный чертёж THE -VA-xx



**THE-VA-xx**

Погружная гильза из высококачественной стали V4A (1.4571)

с прижимным винтом, с плоским уплотнением, цилиндрическая, согласно DIN 228



**Когда меди и цинка недостаточно**

Бескомпромиссное качество и безопасность принадлежностей также являются наивысшим приоритетом для компании S+S. Поэтому металлические погружные гильзы для наших втулочных датчиков изготавливаются либо из никелированной латуни, либо высококачественной стали. В основном латунь состоит из меди и цинка, придающих сплаву хорошую форму и обрабатываемость, механическую прочность, термостойкость и электрическую проводимость.

В отличие от стандартных изделий на рынке наши латунные погружные гильзы покрываются дополнительным защитным слоем никеля. Он обеспечивает длительную коррозионную стойкость погружных гильз в слабоагрессивных средах: начиная с воздуха и воды и заканчивая щелочами и разбавленными кислотами. Кроме того, слой никеля не дает компонентам теплопроводящей пасты растворить медь и предотвращает возникновение точечной коррозии.

Наивысшую защиту от коррозии обеспечивают погружные гильзы из нержавеющей высококачественной стали. При этом, мы выбрали сталь VA 1.4571 или AISI 316 Ti - высококачественный аустенит, который кроме хрома, никеля и молибдена содержит титан. Этот сплав хорошо зарекомендовал себя в производстве оборудования для химической промышленности, при взаимодействии с отработанными газами и очистке сточных вод. Он устойчив к воздействию таких веществ, как хлориды или соли и более сильные кислоты, включая соляную кислоту (HCl).

**THERMASGARD® THE Погружная гильза Ø 9 мм для THERMASGARD® HTF / HFTM**

Тип/WG01	p <sub>max</sub> (статич.)	T <sub>max</sub>	Установочные длины (EL)	Арт. №
<b>THE-ms/xx</b>	<b>Никелированная латунь</b>			<b>Ø 9 x 1,0 мм</b>
THE-MS 50MM	16 бар	+130 °C	<b>50 мм</b>	7100-0011-6010-002
THE-MS 100MM	16 бар	+130 °C	<b>100 мм</b>	7100-0011-6020-002
THE-MS 150MM	16 бар	+130 °C	<b>150 мм</b>	7100-0011-6030-002
THE-MS 200MM	16 бар	+130 °C	<b>200 мм</b>	7100-0011-6040-002
THE-MS 250MM	16 бар	+130 °C	<b>250 мм</b>	7100-0011-6050-002
<b>THE-VA/xx</b>	<b>Высококач. сталь V4A (1.4571)</b>			<b>Ø 9 x 1,0 мм</b>
THE-VA 50MM	40 бар	+200 °C	<b>50 мм</b>	7100-0012-6010-002
THE-VA 100MM	40 бар	+200 °C	<b>100 мм</b>	7100-0012-6020-002
THE-VA 150MM	40 бар	+200 °C	<b>150 мм</b>	7100-0012-6030-002
THE-VA 200MM	40 бар	+200 °C	<b>200 мм</b>	7100-0012-6040-002
THE-VA 250MM	40 бар	+200 °C	<b>250 мм</b>	7100-0012-6050-002
THE-VA 300MM	40 бар	+200 °C	<b>300 мм</b>	7100-0012-6060-002
THE-VA 400MM	40 бар	+200 °C	<b>400 мм</b>	7100-0012-6080-002
Пример заказа:	THE -ms - 150 (Погружная гильза из латуни, Ø = 9 мм, EL = 150 мм) THE -VA - 150 (Погружная гильза из высококач. стали, Ø = 9 мм, EL = 150 мм) другая установочная длина по запросу			
Примечание:	внутренний диаметр гнезда 5,2 мм, с прижимным винтом M12 x1,5			

**УКАЗАНИЕ К МОНТАЖУ И ПЛАНИРОВАНИЮ**

Набегающий поток вызывает вибрацию защитной трубки погружной гильзы.

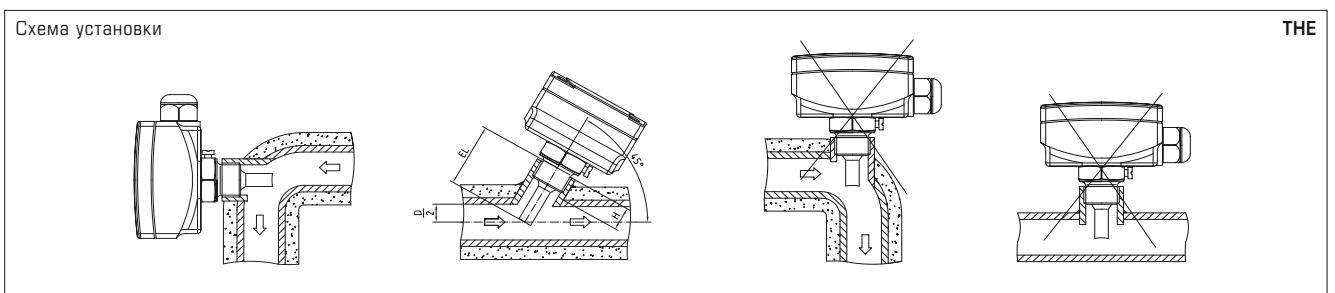
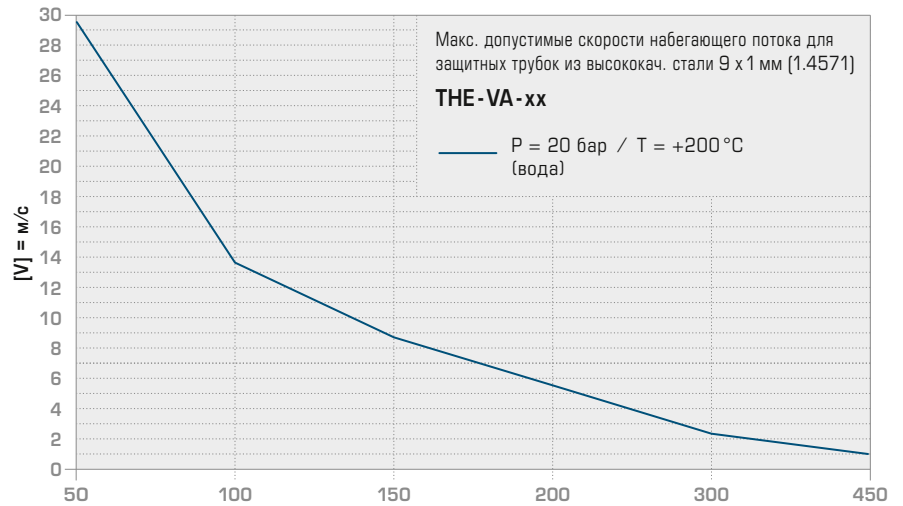
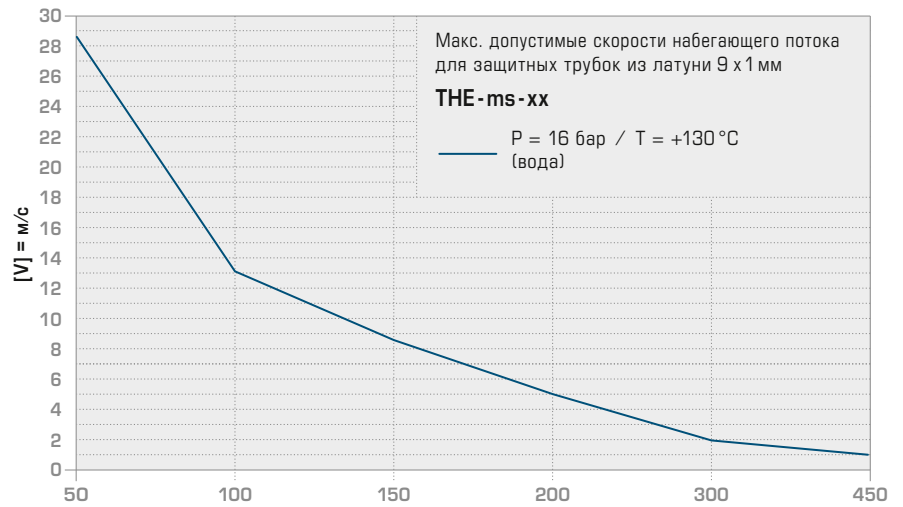
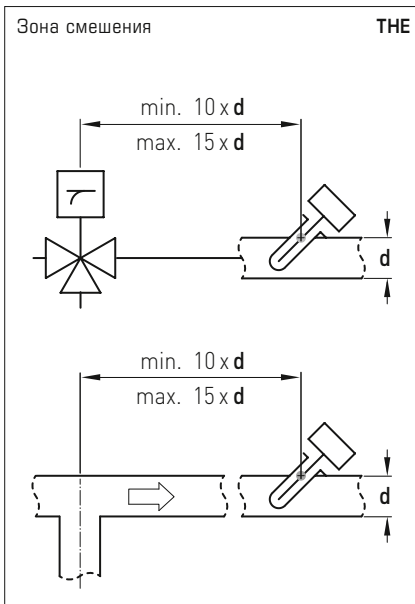
Даже незначительное превышение указанной скорости набегающего потока может негативно сказываться на долговечности защитной трубки (усталость материала).

Следует учитывать допустимые скорости набегающего потока для защитных трубок из высококачественной стали (диаграмма THE-VA) и из латуни (диаграмма THE-ms).

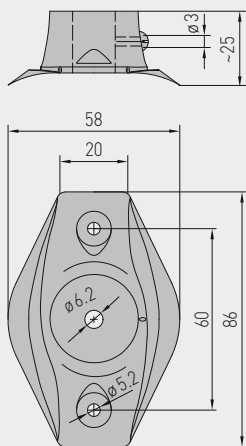
Следует избегать газовых разрядов и скачков давления, поскольку они оказывают негативное влияние на долговечность или разрушают трубки.

**ЗОНА СМЕШЕНИЯ**

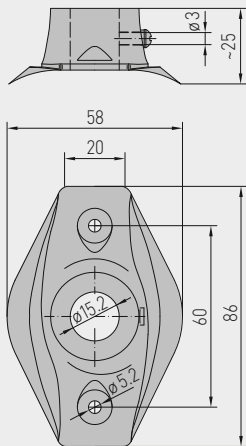
После смешивания потоков воды с разной температурой, появляется проблема температурного расслоения, в следствие чего, необходимо соблюдать достаточное расстояние между зоной смешивания и датчиком.



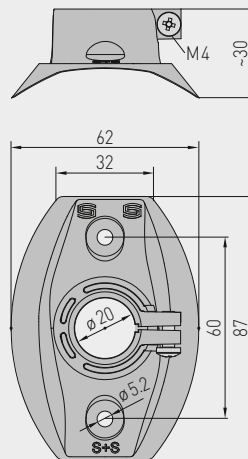
Габаритный чертеж MF-06-K



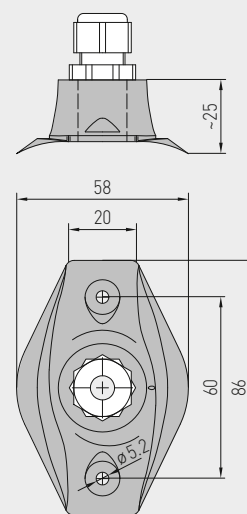
Габаритный чертеж MF-15-K



Габаритный чертеж MFT-20-K



Габаритный чертеж KRD-04



### MF-06-K

Присоединительный фланец из пластика

### MF-15-K

Присоединительный фланец из пластика

### MFT-20-K

Присоединительный фланец из пластика

### KRD-04

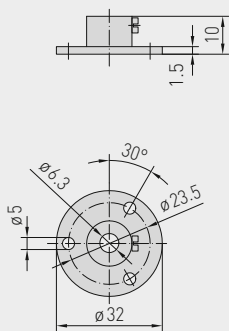
Ввод для капиллярной трубки из пластика



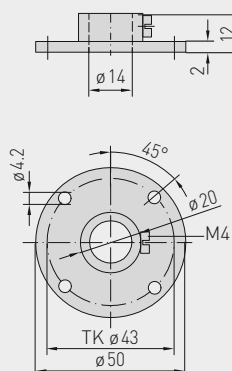
Тип / WG01	Присоединительный фланец из пластика	Проходное сечение трубы	T <sub>max</sub>	Арт. №
MF-xx-K	Для металлических защитных трубок!			
MF-06-K	Присоединительные фланцы из пластика, прим. 58 x 86 x 25 мм для гибкого датчика <b>MWTF / MWTM</b>	Ø 6,2 мм	+100 °C	7100-0030-1000-000
MF-10-K	Присоединительные фланцы из пластика, прим. 58 x 86 x 25 мм для канального реле контроля потока воздуха <b>KLGF / KLSW</b>	Ø 10,2 мм	+100 °C	7100-0031-1000-000
MF-14-K	Присоединительные фланцы из пластика, прим. 58 x 86 x 25 мм для канального датчика влажности <b>KFF / KFTF</b> и датчика влажности в помещении маятникового типа <b>RPFF / RPFTF</b> а также для канального реле контроля потока воздуха <b>KLGF / KLSW</b>	Ø 14,2 мм	+100 °C	7100-0030-2000-000
MF-15-K	Присоединительные фланцы из пластика, прим. 58 x 86 x 25 мм для датчика температуры <b>TF</b> (серия Tgr 1) и измерительного преобразователя температуры <b>TM</b> (серия Tgr 1)	Ø 15,2 мм	+100 °C	7100-0032-0000-000
MF-20-K	Присоединительные фланцы из пластика, прим. 58 x 86 x 25 мм для канальных датчиков <b>KH</b>	Ø 20,2 мм	+100 °C	7100-0030-4000-000
MFT-20-K	Для многоканальных трубок <b>PLEUROFORM!</b>			
MFT-20-K	Присоединительные фланцы из пластика, прим. 62 x 87 x 30 мм для канального датчика (серии Tgr 1 / Tgr 2)	Ø 20 мм	+100 °C	7000-0031-0000-000

Тип / WG01	Ввод для капиллярной трубки	Арт. №
KRD-04	Ввод для капиллярной трубки из пластика, прим. 58 x 86 x 25 мм (M 16 x 1,5) для термостатов защиты от замерзания (например, для воздушных каналов) и гибкий датчик <b>MWTF / MWTM</b>	7100-0030-7000-000

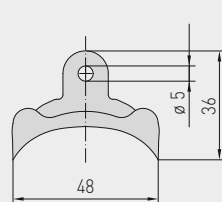
Габаритный чертеж MF-06-M



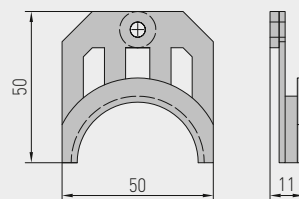
Габаритный чертеж MF-14-M



Габаритный чертеж МК-05-M



Габаритный чертеж МК-05-K


**MF-06-M**

 Присоединительный  
 фланец из металла

**MF-14-M**

 Присоединительный  
 фланец из металла

**МК-05-M**

 Монтажные скобы  
 из оцинкованной стали

**МК-05-K**

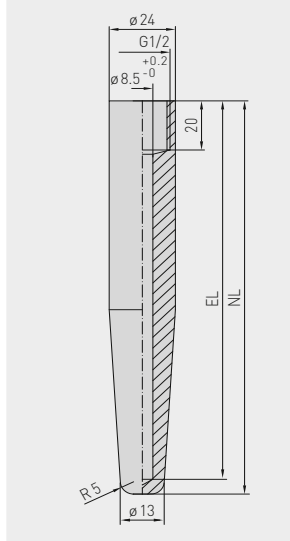
 Монтажные скобы  
 из пластика


Тип / WG01	Присоединительный фланец из металла	Проходное сечение трубы	T <sub>max</sub>	Арт. №
MF-xx-M	Для металлических защитных трубок!			
MF-06-M	Присоединительные фланцы из металла (оцинкованная сталь), Ø 32 мм, для датчика температуры TF (форма Б) измерительного преобразователя температуры TM (форма Б), гибкий датчик MWTF / MWTM	Ø 6,3 мм	+700 °C	7100-0030-5000-000
MF-14-M	Присоединительные фланцы из металла (оцинкованная сталь), Ø 50 мм, для канального датчика влажности KFF / KFTF и датчика влажности в помещении маятникового типа RPFF / RPFTF	Ø 14,0 мм	+700 °C	7100-0030-6000-000

Тип / WG01	Монтажные скобы	Арт. №
МК-05-M	Монтажные скобы из оцинкованной стали (6 штук) для гибкий датчик MWTF / MWTM	7100-0034-0000-000
МК-05-K	Монтажные скобы из пластика (6 штук) для термостатов защиты от замерзания	7100-0034-1000-000

Монтажные принадлежности  
для погружных датчиков

Габаритный чертеж **ESSH**

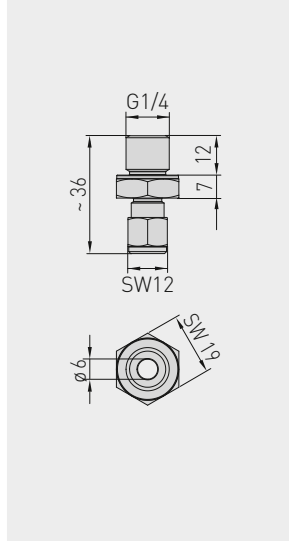


**ESSH**

Приварная  
защитная гильза



Габаритный чертеж **KVSS**

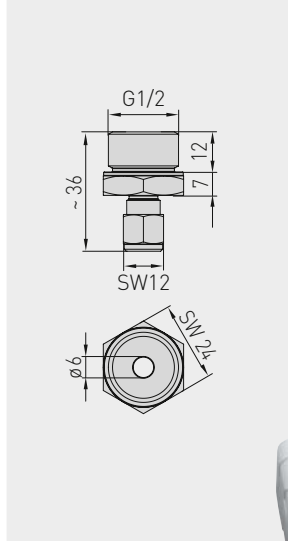


**KVSS**

Зажимное винтовое  
соединение  
с врезным кольцом



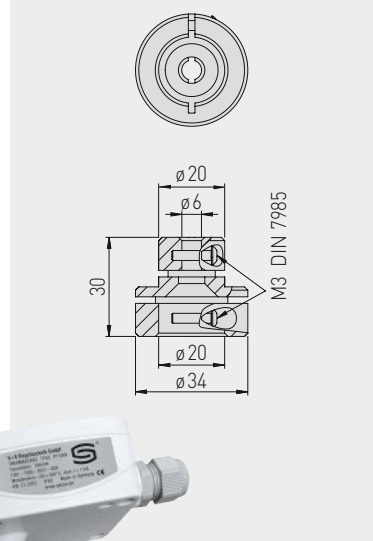
Габаритный чертеж **KVST**



**KVST**

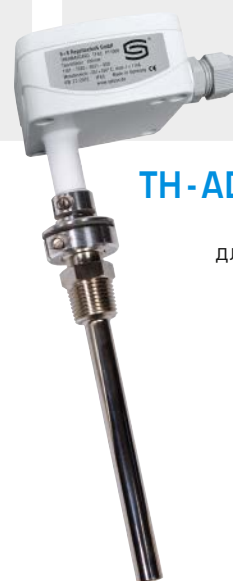
Зажимное винтовое  
соединение  
со стяжным кольцом

Габаритный чертеж **TH-ADAPTER-HW**



**TH-ADAPTER-HW**

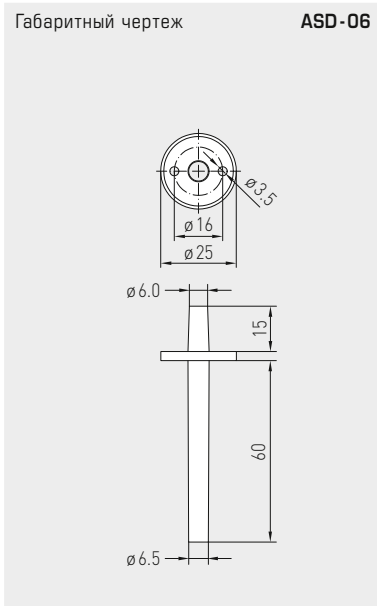
Переходники  
для погружных гильз  
из металла



Тип / WG01	Приварная защитная гильза	Арт. №
<b>ESSH 100MM</b>	Гильза защитная приварная с внутренней резьбой G 1/2 дюйма, из высококач. стали <b>V4A</b> (1.4571), другие материалы по запросу, для погружных гильз с (EL) = <b>100 мм</b> , P <sub>max</sub> = 100 бар	7100-0052-0020-001
<b>ESSH 150MM</b>	для погружных гильз с (EL) = <b>150 мм</b> , P <sub>max</sub> = 100 бар	7100-0052-0030-001
<b>ESSH 200MM</b>	для погружных гильз с (EL) = <b>200 мм</b> , P <sub>max</sub> = 100 бар	7100-0052-0040-001

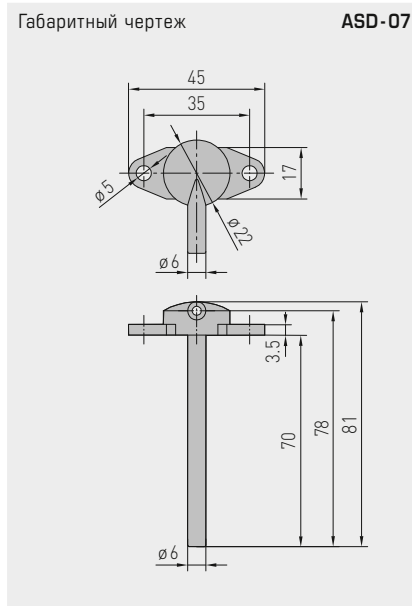
Тип / WG01	Зажимное винтовое соединение	Арт. №
<b>KVST</b>	<b>Зажимное винтовое соединение</b> со стяжным кольцом, PTFE, Ø 6 мм	7100-0032-0110-000
<b>KVSS</b>	<b>Зажимное винтовое соединение</b> с врезным кольцом, VA, Ø 6 мм	7100-0032-1000-000

Тип / WG01	Переходники для погружных гильз из металла	Арт. №
<b>TH-ADAPTER-HW</b>	Металлические переходники для погружных гильз ( Ø 20 мм / Ø 6 мм) для установки датчиков температуры TF и TM компании S+S в погружных гильзах фирмы Honeywell/CentralLine типов VFFT, VFL, VFNT, VFLN	7100-0037-0001-000



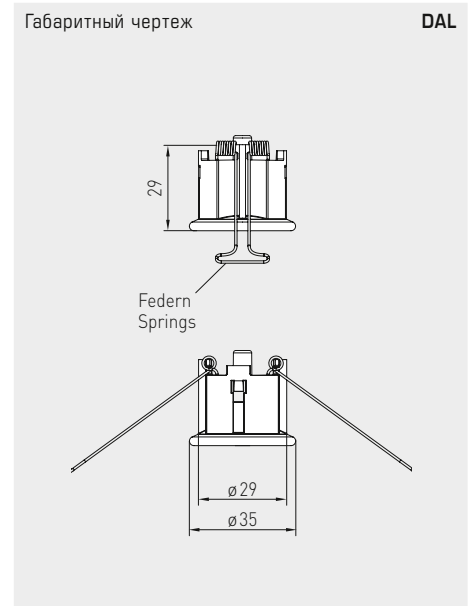
### ASD-06

Комплект соединительных деталей (ниппель прямой)



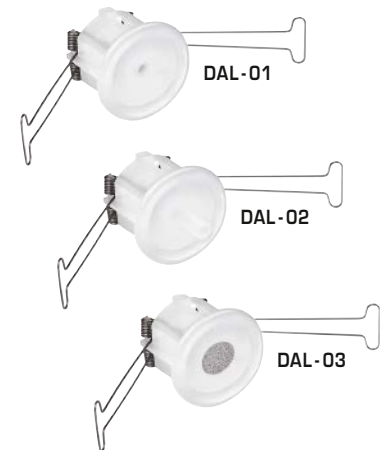
### ASD-07

Соединительный ниппель (угловой, 90°)



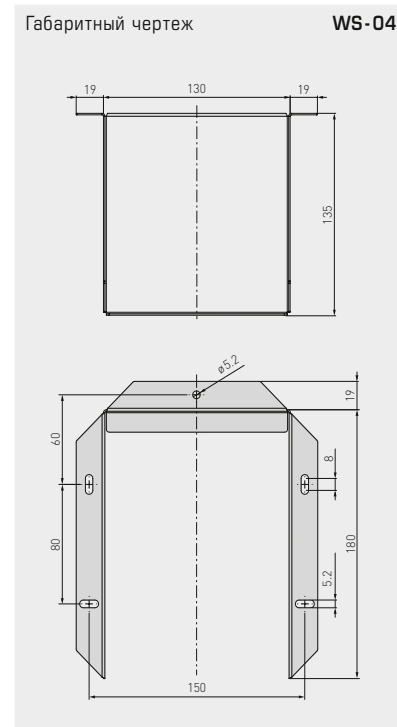
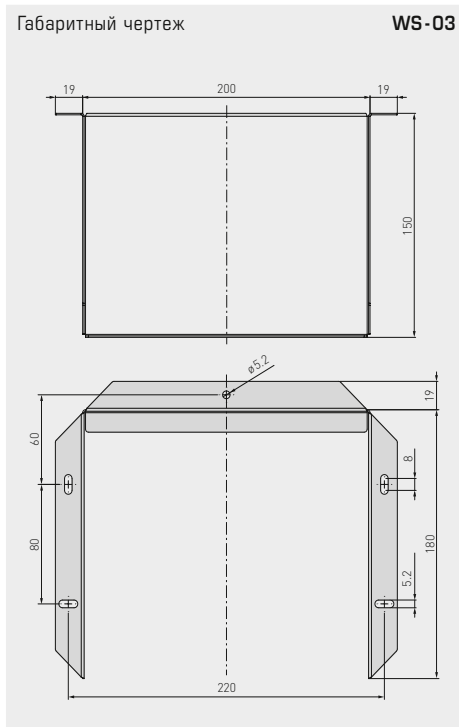
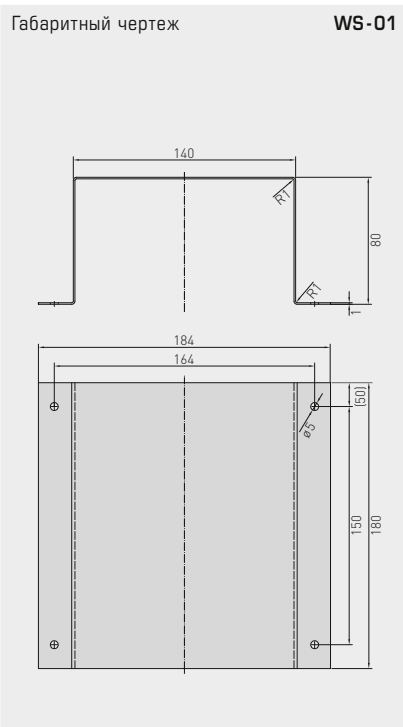
### DAL

Клапан выпуска давления



Тип / WG01	Принадлежности для дифференциальных реле давления	Арт. №
<b>ASD-06</b>	Комплект соединительных деталей состоит из 2 соединительных ниппелей (прямых) из акрилонитрил-бутадиенстирола (ABS) (двухметрового шланга из ПВХ (мягкий, устойчивый к ультрафиолетовому излучению), 4 саморезов с крестовым шлицом (самосверлящие)	7100-0060-3000-000
<b>ASD-07</b>	2 соединительных ниппеля (угловых, 90°) из пластика ABS	7100-0060-7000-000
<b>ASS-UV 100M</b>	Соединительный шланг, устойчивый к ультрафиолетовому излучению, Ø 6 мм, 1 моток (100 м)	7100-0060-3101-000
<b>DAL-01</b>	Клапан выпуска давления для потолочного или настенного монтажа в качестве контрольной точки давления	7300-0060-3000-001
<b>DAL-02</b>	для крепления шланга	7300-0060-3000-100
<b>DAL-03</b>	в качестве контрольной точки давления, со спеченным фильтром из высококач. стали <b>V4A</b> (1.4404)	7300-0060-3000-200

Тип / WG01	Принадлежности для дифференциальных реле давления DS1, DS2	Арт. №
<b>DS-MW-Z</b>	Монтажный уголок из листовой стали <b>Z</b> -образный	7100-0063-0000-000
<b>DS-MW-L</b>	Монтажный уголок из листовой стали <b>L</b> -образный	7100-0063-1000-000
<b>DS-MW-U</b>	Монтажный уголок из листовой стали <b>U</b> -образный	7100-0060-9000-000



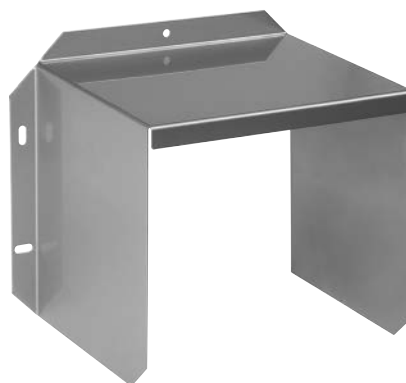
### WS-01

Приспособление для защиты от солнечных лучей и посторонних предметов



### WS-03

Приспособление для защиты от непогоды и солнечных лучей



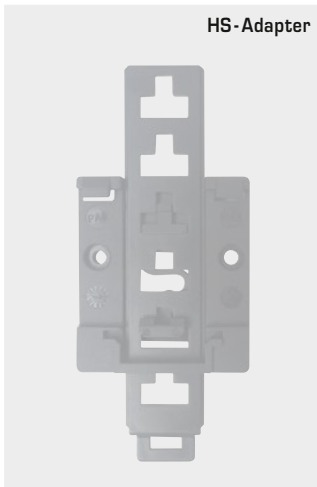
### WS-04

Приспособление для защиты от непогоды и солнечных лучей



Тип / WG01	Защитные приспособления	Арт. №
WS-01	Приспособление для защиты от солнечных лучей и посторонних предметов, 184 x 180 x 80 мм, из высококачественной стали V2A (1.4301)	7100-0040-2000-000
WS-03	Приспособление для защиты от непогоды и солнечных лучей, 200 x 180 x 150 мм, из высококачественной стали V2A (1.4301)	7100-0040-6000-000
WS-04	Приспособление для защиты от непогоды и солнечных лучей, 130 x 180 x 135 мм, из высококачественной стали V2A (1.4301)	7100-0040-7000-000

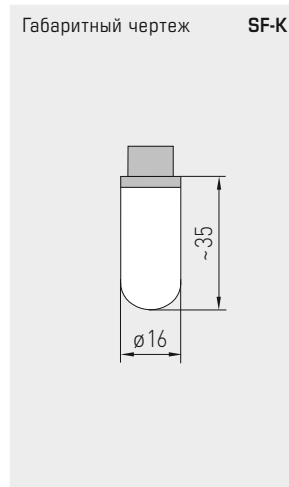




HS-Adapter

### HS-Adapter

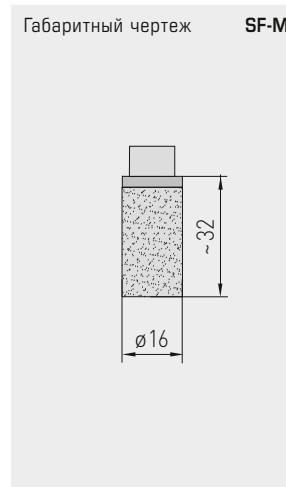
Универсальный держатель для маленького корпуса на DIN-рейку



Габаритный чертеж SF-K

### SF-K

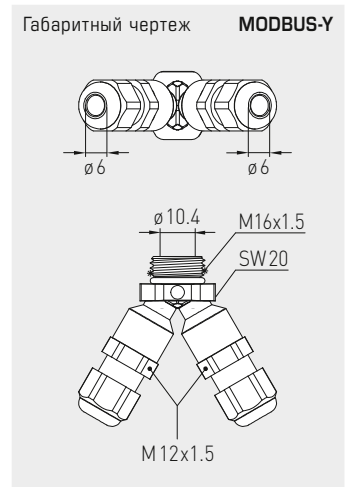
Пластиковый спеченный фильтр



Габаритный чертеж SF-M

### SF-M

Металлокерамический спеченный фильтр



Габаритный чертеж MODBUS-Y

### MODBUS-Y

Переходник в качестве байпаса для подключения к шине



Тип / WG01	Запасные части, мелкие детали и специальные принадлежности	Арт. №
SF-K	Пластиковый спеченный фильтр, Ø 16 мм, L = 35 мм, сменный для датчик влажности	7000-0050-2310-000
SF-M	Металлокерамический фильтр, Ø 16 мм, L = 32 мм, сменный, из высококачественной стали V4A (1.4404) для датчик влажности	7000-0050-2200-100
PSW-09	Комплект заслонок из высококачественной стали 1–8 дюймов (4 штуки), 29 x 34/60/89/157 мм для реле контроля расхода SW	7700-0010-1000-000
PWFS-08	Заслонка из высококачественной стали для реле потока воздуха WFS	7700-0010-2000-000
WH-20	Приспособление для крепления на стенах канального гигростата KH	1200-0010-4000-000
HS-ADAPTER	Универсальный держатель для маленького корпуса из пластика PA6, черный, для монтажа на DIN-рейку 35 мм, вкл. крепежные винты	7100-0038-0000-000
SPB1	Хомут для накладных датчиков	7100-0035-0000-000
WLP-1	Теплопроводящая паста, без силикона (2 мл)	7100-0060-1000-000
MODBUS-Y	Переходник для кабельного зажима M16x1,5 (на 2 — M12x1,5), из пластика	7000-0005-0002-100

**Специальные принадлежности для разъема M12**

5-контактный / 12-контактный, А-кодирование,  
Круглый разъем с винтовой фиксацией согласно DIN EN 61076-2-101

**AL xx**

Соединительная линия  
с кабельным гнездом



**VL xx**

Соединительная линия  
с кабельным гнездом  
и кабельным штекером



**KB xx**

Кабельное гнездо  
без кабеля



Соединительные линии для разъема M12 (от шкафа управления к устройству)	Тип / WG01I	длина кабеля	Арт. №
ПВХ-кабель, <b>5-контактный</b> , экранированный, с кабельным гнездом (M12, А-кодирование), прим. Ø = 15 мм, Д = 35 мм	<b>ALG xx A5</b>		<b>5-контактный, экранированный</b>
	ALG M12-A5 PVC 2M	<b>2 м</b>	2000-9121-0000-031
	ALG M12-A5 PVC 5M	<b>5 м</b>	2000-9121-0000-041
	ALG M12-A5 PVC 10M	<b>10 м</b>	2000-9121-0000-051
ПВХ-кабель, <b>5-контактный</b> , неэкранированный, с кабельным гнездом (M12, А-кодирование), прим. Ø = 15 мм, Д = 35 мм	<b>AL xx A5</b>		<b>5-контактный, неэкранированный</b>
	AL M12-A5 PVC 2M	<b>2 м</b>	2000-9121-0000-001
	AL M12-A5 PVC 5M	<b>5 м</b>	2000-9121-0000-011
	AL M12-A5 PVC 10M	<b>10 м</b>	2000-9121-0000-021
ПВХ-кабель, <b>12-контактный</b> , неэкранированный, с кабельным гнездом (M12, А-кодирование), прим. Ø = 15 мм, Д = 35 мм	<b>AL xx A12</b>		<b>12-контактный, неэкранированный</b>
	AL M12-A12 PVC 2M	<b>2 м</b>	2000-9122-0000-001
	AL M12-A12 PVC 5M	<b>5 м</b>	2000-9122-0000-011
	AL M12-A12 PVC 10M	<b>10 м</b>	2000-9122-0000-021

Соединительные линии для разъема M12 (между устройствами)	Тип / WG01I	длина кабеля	Арт. №
ПВХ-кабель, <b>5-контактный</b> , экранированный, с кабельным гнездом (M12, А-кодирование) и кабельным штекером (M12, А-кодирование), прим. Ø = 15 мм, Д = 35 мм	<b>VLG xx A5</b>		<b>5-контактный, экранированный</b>
	VLG M12-A5 PVC 2M	<b>2 м</b>	2000-9111-0000-031
	VLG M12-A5 PVC 5M	<b>5 м</b>	2000-9111-0000-041
	VLG M12-A5 PVC 10M	<b>10 м</b>	2000-9111-0000-051
ПВХ-кабель, <b>5-контактный</b> , неэкранированный, с кабельным гнездом (M12, А-кодирование) и кабельным штекером (M12, А-кодирование), прим. Ø = 15 мм, Д = 35 мм	<b>VL xx A5</b>		<b>5-контактный, неэкранированный</b>
	VL M12-A5 PVC 2M	<b>2 м</b>	2000-9111-0000-001
	VL M12-A5 PVC 5M	<b>5 м</b>	2000-9111-0000-011
	VL M12-A5 PVC 10M	<b>10 м</b>	2000-9111-0000-021
ПВХ-кабель, <b>12-контактный</b> , неэкранированный, с кабельным гнездом (M12, А-кодирование) и кабельным штекером (M12, А-кодирование), прим. Ø = 15 мм, Д = 35 мм	<b>VL xx A12</b>		<b>12-контактный, неэкранированный</b>
	VL M12-A12 PVC 2M	<b>2 м</b>	2000-9112-0000-001
	VL M12-A12 PVC 5M	<b>5 м</b>	2000-9112-0000-011
	VL M12-A12 PVC 10M	<b>10 м</b>	2000-9112-0000-021

Монтажные принадлежности для разъема M12	Тип / WG02	контакт	Арт. №
Кабельное гнездо (M12, А-кодирование), прим. Ø = 20 мм, Д = 54 мм, не присоединено, без кабеля	<b>KB xx</b>		<b>гнездо</b>
	KB M12-A5	<b>5-контактный</b>	7100-0070-0712-000
	KB M12-A12	<b>12-контактный</b>	7100-0070-0714-000
Кабельный штекер (M12, А-кодирование), прим. Ø = 20 мм, Д = 54 мм, не присоединено, без кабеля	<b>KS xx</b>		<b>штекер</b>
	KS M12-A5	<b>5-контактный</b>	7100-0070-0716-000
	KS M12-A12	<b>12-контактный</b>	7100-0070-0718-000



**NEW**

S+S REGELTECHNIK

Принадлежности

Специальные принадлежности для разъема M8

4-контактный, кодировка для EtherCAT P,  
для промышленных приложений EtherCAT P

### ALG ECATP xx

Соединительная линия  
с кабельным штекером



### VLG ECATP xx

Соединительная линия  
с двумя кабельным штекером



EtherCAT P



Соединительные линии для EtherCAT P	Тип / WG02	длина кабеля	Арт. №
PUR-кабель, 4-контактный, экранированный, с кабельным штекером (M8, EtherCAT P-кодирование) и открытым концом	<b>ALG ECATP xx</b>		<b>экранированный</b>
	ALG ECATP 0,5м	<b>0,5 м</b>	2000-9131-0000-001
	ALG ECATP 1м	<b>1,0 м</b>	2000-9131-0000-011
	ALG ECATP 2м	<b>2,0 м</b>	2000-9131-0000-021
	ALG ECATP 5м	<b>5,0 м</b>	2000-9131-0000-031

Соединительные линии для EtherCAT P	Тип / WG02	длина кабеля	Арт. №
PUR-кабель, 4-контактный, экранированный, с двумя кабельным штекером (M8, EtherCAT P-кодирование)	<b>VLG ECATP xx</b>		<b>экранированный</b>
	VLG ECATP 0,5м	<b>0,5 м</b>	2000-9131-0000-041
	VLG ECATP 1м	<b>1,0 м</b>	2000-9131-0000-051
	VLG ECATP 2м	<b>2,0 м</b>	2000-9131-0000-061
	VLG ECATP 5м	<b>5,0 м</b>	2000-9131-0000-071

Специальные исполнения (от 25 штук)		Единица
<b>Датчики без силикона</b>		за 1 штуку
<b>Свидетельство о заводском испытании</b>	Сертификат с одной точкой измерения	одноразово
(на каждое устройство)	Сертификат с двумя точками измерения	одноразово
	Сертификат с тремя точками измерения	одноразово
	каждая дополнительная точка измерения	одноразово
<b>Изготовления специальных исполнений</b>	Расходы на переналадку для изготовления специальных исполнений	одноразово
<b>Специальное лакокрасочное покрытие</b>	Расходы на переналадку для нанесения специального лакокрасочного покрытия	одноразово (нетто)
	плюс расходы на специальное лакокрасочное покрытие	<b>от 25 штуку</b> за 1 штуку
		<b>от 50 штуку</b> за 1 штуку
<b>Специальная маркировка</b>	Расходы на переналадку, вкл. изготовление клише, <b>1-цветное клише</b>	одноразово (нетто)
(с клише)	Расходы на переналадку, вкл. изготовление клише, <b>2-цветное клише</b>	одноразово (нетто)
	плюс расходы на специальную маркировку	<b>от 25 шт.</b> за 1 штуку / цвет
		<b>от 50 шт.</b> за 1 штуку / цвет
		<b>от 100 шт.</b> за 1 штуку / цвет
		<b>от 250 шт.</b> за 1 штуку / цвет
		<b>от 500 шт.</b> за 1 штуку / цвет
<b>Крышка с логотипом клиента</b>	Расходы на переналадку для печати на крышке	одноразово
(для 200 крышек одной серии корпусов)	плюс расходы на печать, 2-цветное исполнение, для печати на крышке	за 1 штуку
<b>Этикетки с логотипом клиента</b>	Подготовка к изготовлению этикеток	одноразово
	плюс расходы на нанесение этикеток	за 1 штуку



Отдельные компоненты / WG01		Арт. №
FET		7100-0022-4000-000
КТУ 81-210		7100-0022-0000-000
LM235Z	(ТКС = 10 мВ/К; 2,73 В при 0°C), KP10	7100-0022-1000-000
NI1000	(согласно DIN EN 43760, класс В, ТКС = 6180 млн <sup>-1</sup> /К)	7100-0020-9000-000
NI1000TK5000	(согласно DIN EN 43760, класс В, ТКС = 5000 млн <sup>-1</sup> /К), LG-Ni 1000	7100-0021-0000-000
NTC 1,8 KOHM	NTC 1,8K	7100-0021-2000-001
NTC 10 KOHM PRECON	NTC 10K Precon	7100-0021-9000-000
NTC 20 KOHM	NTC 20K	7100-0021-6000-000
NTC 30 KOHM	NTC 30K	7100-0021-7000-000
NTC 50 KOHM	NTC 50K	7100-0021-8000-000
PT100 KLASSE B	(согласно DIN EN 60751, класс В)	7100-0020-1000-000
PT100 1/2 DIN	(согласно DIN EN 60751, класс А)	7100-0020-2000-000
PT100 1/3 DIN	(согласно DIN EN 60751, класс А)	7100-0020-3000-000
PT1000 KLASSE B	(согласно DIN EN 60751, класс В)	7100-0020-5000-000
PT1000 1/2 DIN	(согласно DIN EN 60751, класс А)	7100-0020-6000-000
PT1000 1/3 DIN	(согласно DIN EN 60751, класс А)	7100-0020-7000-000
PT1000 1/10 DIN	(согласно DIN EN 60751, класс АА)	7100-0020-8000-000
Примечание:	прочие чувствительные элементы по запросу!	

Дополнительные услуги WG01		Единица
Двойной чувств. элемент		Наценка 50% от цены прибора
1/2 DIN	(согласно DIN EN 60751, класс А)	за 1 штуку
1/3 DIN	(согласно DIN EN 60751, класс А)	за 1 штуку
1/10 DIN	(согласно DIN EN 60751, класс АА)	за 1 штуку
Тип подключения	4-проводное подключение с керамическим цоколем, головка Б-образной формы	за 1 штуку
	4-проводное подключение с печатной платой, коробчатая головка	за 1 штуку
Класс защиты	IP65 головка Б-образной формы	за 1 штуку
	IP68 (гильза датчика в литой водонепроницаемой оболочке), кабельные датчики	за 1 штуку

**Таблица пересчета –  
англо-американские единицы измерения**
**ТЕМПЕРАТУРА**

<b>Шкала Фаренгейта</b>	<b>°F → °C</b> (°F – 32) ÷ 1,8 = (°C)	<b>°C → °F</b> (°C × 1,8) + 32 = (°F)
-------------------------	--	--

**ДЛИНА**

Дюйм ("/ inch)	<b>дюйм → мм</b> (дюйм) × 25,4 = (мм)	<b>мм → дюйм</b> (мм) ÷ 25,4 = (дюйм)
Фут (ft)	<b>фут → м</b> (фут) × 0,3048 = (м)	<b>м → фут</b> (м) ÷ 0,3048 = (фут)
Ярд (yd)	<b>ярд → м</b> (ярд) × 0,9144 = (м)	<b>м → ярд</b> (м) ÷ 0,9144 = (ярд)
Миля (mi)	<b>миля → км</b> (миля) × 1,609344 = (км)	<b>км → миля</b> (км) ÷ 1,609344 = (миля)

**ПЛОЩАДЬ**

Квадратный дюйм (in <sup>2</sup> )	<b>кв. дюйм → мм<sup>2</sup></b> (кв. дюйм) × 645,16 = (мм <sup>2</sup> )	<b>мм<sup>2</sup> → кв. дюйм</b> (мм <sup>2</sup> ) ÷ 645,16 = (кв. дюйм)
	<b>кв. дюйм → см<sup>2</sup></b> (кв. дюйм) × 6,4516 = (см <sup>2</sup> )	<b>см<sup>2</sup> → кв. дюйм</b> (см <sup>2</sup> ) ÷ 6,4516 = (кв. дюйм)
Квадратный фут (ft <sup>2</sup> )	<b>кв. фут → м<sup>2</sup></b> (кв. фут) × 0,09290304 = (м <sup>2</sup> )	<b>м<sup>2</sup> → кв. фут</b> (м <sup>2</sup> ) ÷ 0,09290304 = (кв. фут)
Квадратный ярд (yd <sup>2</sup> )	<b>кв. ярд → м<sup>2</sup></b> (кв. ярд) × 0,83612736 = (м <sup>2</sup> )	<b>м<sup>2</sup> → кв. ярд</b> (м <sup>2</sup> ) ÷ 0,83612736 = (кв. ярд)

**ОБЪЕМ**

Кубический дюйм (in <sup>3</sup> )	<b>куб. дюйм → см<sup>3</sup></b> (куб. дюйм) × 16,387064 = (см <sup>3</sup> )	<b>см<sup>3</sup> → куб. дюйм</b> (см <sup>3</sup> ) ÷ 16,387064 = (куб. дюйм)
Кубический фут (ft <sup>3</sup> )	<b>куб. фут → м<sup>3</sup></b> (куб. фут) × 0,028316846592 = (м <sup>3</sup> )	<b>м<sup>3</sup> → куб. фут</b> (м <sup>3</sup> ) ÷ 0,028316846592 = (куб. фут)
Кубический ярд (yd <sup>3</sup> )	<b>куб. ярд → м<sup>3</sup></b> (куб. ярд) × 0,764554857984 = (м <sup>3</sup> )	<b>м<sup>3</sup> → куб. ярд</b> (м <sup>3</sup> ) ÷ 0,764554857984 = (куб. ярд)
Имперский галлон (Imp. gal.)	<b>имп. галлон → дм<sup>3</sup></b> (имп. галлон) × 4,54609 = (дм <sup>3</sup> )	<b>дм<sup>3</sup> → имп. галлон</b> (дм <sup>3</sup> ) ÷ 4,54609 = (имп. галлон)
Американский галлон (US. liq. gal.)	<b>амер. галлон → дм<sup>3</sup></b> (амер. галлон) × 3,785412 = (дм <sup>3</sup> )	<b>дм<sup>3</sup> → амер. галлон</b> (дм <sup>3</sup> ) ÷ 3,785412 = (амер. галлон)

**МАССА**

Унция (oz.)	<b>унция → г</b> (унция) × 28,349523 = (г)	<b>г → унция</b> (г) ÷ 28,349523 = (унция)
Фунт (lb.)	<b>фунт → кг</b> (фунт) × 0,45359237 = (кг)	<b>кг → фунт</b> (кг) ÷ 0,45359237 = (фунт)
Английская тонна (long ton / tn. l.)	<b>англ. тонна → кг</b> (англ. тонна) × 1016,0469088 = (кг)	<b>кг → англ. тонна</b> (кг) ÷ 1016,0469088 = (англ. тонна)
Американская тонна (short ton / tn. sh.)	<b>амер. тонна → кг</b> (амер. тонна) × 907,18474 = (кг)	<b>кг → амер. тонна</b> (кг) ÷ 907,18474 = (амер. тонна)



Тип сенсора	Производитель *	RTF	ATF	TF 65 + MF-15-K	TF 65 + TH 08	ALTF	HTF
<b>10K3A1</b> NTC 10 kOhm	<b>Aquatrol</b>	●	●	●	●	●	●
	<b>Honeywell</b>	T 8120 B	T 7416 A T 7043 E	●	T 7106 A T 7043 F	T 7044 C	T 7076 D
	<b>Johnson</b>	●	●	TE - 6361 V TE - 636 GV-1	●	●	●
	<b>Satchwell</b>	●	DOT10K2 DOS10K2	DDT10K1	DWT10K1 DST10K1	●	●
	<b>Seachange</b>	SEN / PTR / ROM	SEN / PR / OAT	SEN / PR / DCT	SEN / PR / IMM	SEN / PR / CLP	SEN / FL
	<b>Trend</b>	TE - TS	TE - TO	TE - TD	TE - TI	TE - TC	●
<b>10K4A1</b> NTC 10 kOhm Precon	<b>Andover</b>	TTS - S Series	●	TT - O Series	TT - I Series	TT - ST	●
	<b>Delta Controls</b>	●	●	●	●	●	●
	<b>Siebe</b>	●	●	●	●	●	●
	<b>York (&lt; 40°C)</b>	●	●	●	●	●	●
<b>20K6A1</b> NTC 20 kOhm	<b>Honeywell</b>	T 7460 H T 7470 A DRF 20 - S RF 20 T 4712	AF 20 DAF 20 T 7416 A1022	LF 20	VF 20 T VF 20 NT VF 20 L VF 20 LN WPF 20 T 7425 A	VF 20 A WPF 20 A	KFT 20 KFT 20 B DKF 20
<b>PT 100</b> DIN EN 60 751 класс Б	<b>Sauter</b>	EGT430 / F011	●	EGT466 / F011 EGT447 / F011	●	●	EGT456 / F011
	<b>Serck</b>	●	●	●	●	●	●
	<b>Siemens / Landis &amp; Staefa</b>	QAA100 QAA 2010	QAC 2010	FK-TP / 200 QAM 2110	QAE 2110	QAD 2010	QAP 2010
<b>PT 1000</b> DIN EN 60 751 класс Б	<b>Honeywell</b>	T 7412	T 7416 A1014	T 7411	T 7413	T 7414	●
	<b>Sauter</b>	EGT 430 / F101	EGT 401 / F101	EGT 446 / F101 EGT 447 / F101	-	EGT 411 / F101	EGT 456 / F101
	<b>Serck</b>	●	●	●	●	●	●
	<b>Siebe</b>	TS - 5811	●	●	●	●	●
	<b>Cylon</b>	●	●	●	●	●	●
<b>Ni 1000</b> DIN EN 43 760	<b>Sauter</b>	EGT 330 / F101	EGT 301 / F101	EGT 346 / F101 EGT 347 / F101 EGT 348 / F101	EGT 346 / F101 EGT 347 / F101 EGT 348 / F101	EGT 311 / F101	EGT 354 / F101 EGT 356 / F101
<b>Ni 1000 / TCR</b> Ni1000 TK500	<b>Siemens / Landis &amp; Staefa</b>	QAA 24 QAA 25 QAA 26 QAA 27 QAA 64	QAC 22	QAM 2120	QAE 2120	QAD 22 QAD 26	QAP 21 QAP 22 QAZ 21
<b>SAT 1</b>	<b>Satchwell</b>	DRT DU, DUS, DUSF	DOT 0002 DOS 0002	DDT 0001	DWT 0001 DST 0001	●	DDU
<b>FeT (T1)</b>	<b>Landis &amp; Staefa</b>	QAA 2040 FR - T1	FW - T1	QAM 2140 FK - T1	QAE 2140 FT - T1	FA - T1	QAP 2040 FTK - T1
<b>TAC 1</b> NTC 1,8 kOhm	<b>TAC Schneider</b>	●	●	●	●	●	●
<b>2.2 K3 A1</b> NTC 2,2 kOhm	<b>Ambiflex</b>	RTN 3060	ETN 3060	DTN 3060	ITN 3060	CTN 3060	●
	<b>Johnson</b>	TE - 6344 P	TE - 6343 P	TE - 6341 P TE - 6341 V TE - 634 GV - 1	TE - 6342 P	-	-
<b>3 K3 A1</b> NTC 3 kOhm	<b>Alerton</b>	MS - 1000 Series TS - 1050	●	●	●	●	●
<b>3 K6 A1</b> NTC 30 kOhm	<b>Drayton</b>	A 701	A 702	●	A 703	A 704	●
<b>LM235Z (KP10)</b>	<b>Kieback &amp; Peter</b>	TR TD	TA TAD	TLS TLD	TV, TVD TDN, TVP	TAV TAVD	TEV TKV

\* При упоминании названий производителей речь идет о фирменных марках и товарных знаках соответствующих предприятий.



Тип сенсора (+)

Терморезисторы с положительным температурным коэффициентом:  
диапазоны температур (температура / сопротивление)

FeT (T1)		KTY81-210		LM235Z (KP10)		Ni 1000 по DIN EN 43760 TCR= 6180 млн-1/K		Ni 1000-TK 5000 (LG-Ni 1000) TCR= 5000 млн-1/K		PT 100 по DIN EN 60751 TCR= 3850 млн-1/K		PT 1000 по DIN EN 60751 TCR= 3850 млн-1/K	
°C	Ом	°C	Ом	°C	mV	°C	Ом	°C	Ом	°C	Ом	°C	Ом
-50	-	-50	1030	-50	-	-50	743	-50	790.8	-50	80.3	-50	803
-40	-	-40	1135	-40	2330	-40	791	-40	826.8	-40	84.3	-40	843
-30	1935	-30	1247	-30	2430	-30	842	-30	871.7	-30	88.2	-30	882
-20	2030	-20	1367	-20	2530	-20	893	-20	913.4	-20	92.2	-20	922
-15	2078	-15		-15	2580	-15	920	-15	934.7	-15	94.1	-15	941
-10	2027	-10	1495	-10	2630	-10	946	-10	956.2	-10	96.1	-10	961
-5	2176	-5		-5	2680	-5	973	-5	978.0	-5	98.0	-5	980
0	2226	0	1630	0	2730	0	1000	0	1000.0	0	100.0	0	1000
1	2236	1		1	2740	5	1028	1	1004.4	5	102.0	5	1020
2	2246	2		2	2750	10	1056	2	1008.9	10	103.9	10	1039
3	2256	3		3	2760	15	1084	3	1013.3	15	105.8	15	1058
4	2266	4		4	2770	20	1112	4	1017.8	20	107.8	20	1078
5	2276	5		5	2780	25	1142	5	1022.3	25	109.8	25	1098
6	2286	6		6	2790	30	1171	6	1026.7	30	111.7	30	1117
7	2298	7		7	2800	35	1200	7	1031.2	35	113.6	35	1136
8	2306	8		8	2810	40	1230	8	1035.8	40	115.5	40	1155
9	2316	9		9	2820	45	1261	9	1040.3	45	117.5	45	1175
10	2326	10	1772	10	2830	50	1291	10	1044.8	50	119.4	50	1194
11	2337	11		11	2840	55	1322	11	1049.3	55	121.3	55	1213
12	2347	12		12	2850	60	1353	12	1053.9	60	123.2	60	1232
13	2357	13		13	2860	65	1385	13	1058.4	65	125.2	65	1252
14	2367	14		14	2870	70	1417	14	1063.0	70	127.1	70	1271
15	2377	15		15	2880	75	1450	15	1067.6	75	129.0	75	1290
16	2388	16		16	2890	80	1483	16	1072.2	80	130.9	80	1309
17	2398	17		17	2900	85	1516	17	1076.8	85	132.8	85	1328
18	2408	18		18	2910	90	1549	18	1081.4	90	134.7	90	1347
19	2418	19		19	2920	95	1584	19	1086.0	95	136.6	95	1366
20	2429	20	1922	20	2930	100	1618	20	1090.7	100	138.5	100	1385
21	2439	21		21	2940	110	1688	21	1095.3	110	142.3	110	1423
22	2449	22		22	2950	120	1760	22	1100.0	120	146.1	120	1461
23	2460	23		23	2960	130	1833	23	1104.6	130	149.8	130	1498
24	2470	24		24	2970	140	1909	24	1109.3	140	153.6	140	1536
25	2480	25	2000	25	2980	150	1987	25	1114.0	150	157.3	150	1573
26	2491	26		26	2990	160	2066	26	1120.0	160	161.0	160	1611
27	2501	27		27	3000	170	2148	27	1123.4	170	164.8	170	1648
28	2512	28		28	3010	<b>180</b>	2232	28	1128.1	180	168.5	180	1685
29	2522	29		29	3020			29	1132.9	190	172.2	190	1722
30	2532	30	2080	30	3030			30	1137.6	200	175.8	200	1758
35	2585	35		35	3080			35	1161.5	210	179.5	210	1795
40	2638	40	2245	40	3130			40	1185.7	220	183.2	220	1832
45	2692	45		45	3180			45	1210.2	230	186.8	230	1868
50	2745	50	2417	50	3230			50	1235.0	240	190.5	240	1905
55	2800	55		55	3280			55	1260.1	250	194.1	250	1941
60	2855	60	2597	60	3330			60	1285.4	260	197.7	260	1977
65	2910	65		65	3380			65	1311.1	270	201.3	270	2013
70	2966	70	2785	70	3430			70	1337.1	280	204.9	280	2049
75	3022	75		75	3480			75	1363.5	290	208.5	290	2085
80	3079	80	2980	80	3530			80	1390.1	300	212.0	300	2121
85	3136	85		85	3580			85	1417.1	310	215.6	310	2156
90	3194	90	3182	90	3630			90	1444.4	320	219.1	320	2191
95	3252	95		95	3680			95	1472.0	330	222.7	330	2227
100	3311	100	3392	100	3730			100	1500.0	340	226.2	340	2262
105	3370	105		105	3780			105	1528.3	350	229.7	350	2297
110	3430	110	3607	110	3830			110	1557.0	360	233.2	360	2332
115	3491	115		115	3880			115	1586.0	370	236.7	370	2367
120	3552	120	3817	120	3930			<b>120</b>	1625.4	380	240.1	380	2401
125	3613	125	3915	125	3980					390	243.6	390	2436
130	3675	130	4008	130	-					<b>400</b>	247.0	<b>400</b>	2470
140	3802	140	4166	140	-								
150	3929	150	4280	150	-								





**Тип сенсора (+)**  
**Терморезисторы с положительным температурным коэффициентом:**  
**диапазоны температур (температура / сопротивление)**

Точность пассивных элементов			
Элементы датчика	Допустимое отклонение	Стандарт	Номинальное сопротивление
Pt 1000	$\pm 0,3\text{K} / 0^\circ\text{C}$	DIN EN 60 751, класс B	TK = 3850 млн <sup>-1</sup> /K
Pt 1000 1/3 DIN	$\pm 0,1\text{K} / 0^\circ\text{C}$	DIN EN 60 751, класс A	TK = 3850 млн <sup>-1</sup> /K
Pt 1000 A	$\pm 0,15\text{K} / 0^\circ\text{C}$	DIN EN 60 751, класс A, TGA	TK = 3850 млн <sup>-1</sup> /K
Pt 1000 1/10 DIN	$\pm 0,03\text{K} / 0^\circ\text{C}$	DIN EN 60 751, класс A	TK = 3850 млн <sup>-1</sup> /K
Pt 100	$\pm 0,3\text{K} / 0^\circ\text{C}$	DIN EN 60 751, класс B	TK = 3850 млн <sup>-1</sup> /K
Pt 100 1/3 DIN	$\pm 0,1\text{K} / 0^\circ\text{C}$	DIN EN 60 751, класс A	TK = 3850 млн <sup>-1</sup> /K
Ni 1000	$\pm 0,4\text{K} / 0^\circ\text{C}$	DIN EN 43 760, класс B	TCR = 6180 млн <sup>-1</sup> /K
Ni 1000 1/2 DIN	$\pm 0,2\text{K} / 0^\circ\text{C}$	DIN EN 43 760, класс B	TCR = 6180 млн <sup>-1</sup> /K
Ni 1000 TK5000	$\pm 0,4\text{K} / 0^\circ\text{C}$		TCR = 5000 млн <sup>-1</sup> /K
LM235Z, KP10	$\pm 0,2\text{K} / +25^\circ\text{C}$	10 мВ / K	
NTC 1,8K	$\pm 0,3\text{K} / +25^\circ\text{C}$	B25 / B5 = 3499 K	R25 = 1,8K $\pm 0,3\%$
NTC 2,2K	$\pm 0,3\text{K} / +25^\circ\text{C}$	B25 / B5 = 3610 K	R25 = 2,2K $\pm 1\%$
NTC 10K	$\pm 0,3\text{K} / +25^\circ\text{C}$	B25 / B5 = 3977 K	R25 = 10 кОм $\pm 1\%$
NTC 10K Precon	$\pm 0,3\text{K} / +25^\circ\text{C}$	B25 / B5 = 3695 K	R25 = 10 кОм $\pm 1\%$
NTC 10K Carell	$\pm 0,3\text{K} / +25^\circ\text{C}$	B25 / B5 = 3435 K	R25 = 10 кОм $\pm 1\%$
NTC 20K	$\pm 0,2\text{K} / +25^\circ\text{C}$	B25 / B5 = 4262K	R25 = 20 кОм $\pm 0,5\%$

**ВНИМАНИЕ!**

Измерительный ток вследствие саморазогрева оказывает влияние на точность измерения термометра и по этой причине не должен превышать нижеприведенного значения:

**Контрольные величины для измерительного тока:**

Чувствительный элемент.....	$I_{\text{max}}$
Pt1000 (тонкопленочный) .....	< 0,6 mA
Pt100 (тонкопленочный) .....	< 1,0 mA
Ni1000 (DIN), Ni1000 TK5000 .....	< 0,3 mA
NTC xx .....	< 2,0 мВт
LM235Z .....	400 $\mu\text{A}$ ... 5 mA
KTY 81 - 210 .....	< 2,0 mA

**В целях предотвращения повреждений и неисправностей, предпочтительно применение экранированных кабелей. Необходимо избегать параллельной прокладки с токоведущими кабелями. Соблюдайте предписания по технике электрической безопасности!**

**Установка приборов должна производиться только квалифицированным персоналом!**



Тип сенсора (-)

Терморезистор с отрицательным температурным коэффициентом:

диапазоны температур (температура / сопротивление)

NTC 1,8 кОм		NTC 2,2 кОм		NTC 3 кОм		NTC 5 кОм		NTC 10 кОм		NTC 10 кОм Precon		NTC 10K напр. Carell	
$R_{25} = 1,8 \text{ кОм} \pm 0,2\text{K}$ $B_{25/85} = 3499 \text{ K} \pm 1\%$		$R_{25} = 2,2 \text{ кОм} \pm 1\%$ $B_{25/85} = 3610 \text{ K} \pm 1\%$		$R_{25} = 3 \text{ кОм} \pm 1\%$ $B_{25/85} = 3977 \text{ K} \pm 1\%$		$R_{25} = 5 \text{ кОм} \pm 1\%$ $B_{25/85} = 3977 \text{ K} \pm 1\%$		$R_{25} = 10 \text{ кОм} \pm 1\%$ $B_{25/85} = 3977 \text{ K} \pm 1\%$		$R_{25} = 10 \text{ кОм} \pm 1\%$ $B_{25/85} = 3695 \text{ K} \pm 1\%$		$R_{25} = 10 \text{ кОм} \pm 1\%$ $B_{25/85} = 3435 \text{ K} \pm 1\%$	
°C	Ом	°C	Ом	°C	Ом	°C	Ом	°C	Ом	°C	Ом	°C	Ом
-50	-	-50	-	-50	-	-50	-	-50	-	-50	-	-50	-
-40	39073	-40	-	-40	-	-40	-	-40	-	-40	-	-40	-
-30	22301	-30	27886	-30	53093	-30	88488	-30	175785	-30	135200	-30	111300
-20	13196	-20	16502	-20	29125	-20	48541	-20	96597	-20	78910	-20	67770
-15	10278	-15	12844	-15	21887	-15	36479	-15	72650	-15	61020	-15	53410
-10	8069	-10	10070	-10	16599	-10	27664	-10	55142	-10	47540	-10	42470
-5	6383	-5	8134	-5	12698	-5	21163	-5	42215	-5	37310	-5	33900
0	5085	0	6452	0	9795	0	16325	0	32590	0	29490	0	27280
1	4863	1	6164	1	9309	1	15515	1	30974	1	28156	1	26130
2	4652	2	5891	2	8849	2	14749	2	29448	2	26890	2	25030
3	4452	3	5631	3	8415	3	14025	3	28007	3	25687	3	23990
4	4261	4	5384	4	8005	4	13341	4	26645	4	24545	4	23000
5	4079	5	5150	5	7617	5	12695	5	25357	5	23460	5	22050
6	3906	6	4927	6	7251	6	12085	6	24138	6	22430	6	21150
7	3742	7	4715	7	6905	7	11508	7	22984	7	21451	7	20300
8	3585	8	4513	8	6575	8	10959	8	21892	8	20519	8	19480
9	3436	9	4321	9	6265	9	10442	9	20858	9	19633	9	18700
10	3294	10	4138	10	5971	10	9951	10	19880	10	18790	10	17960
11	3159	11	3964	11	5691	11	9485	11	18953	11	17987	11	17240
12	3030	12	3797	12	5427	12	9045	12	18074	12	17222	12	16560
13	2906	13	3639	13	5177	13	8628	13	17242	13	16494	13	15900
14	2789	14	3488	14	4938	14	8230	14	16452	14	15801	14	15280
15	2677	15	3345	15	4713	15	7855	15	15704	15	15140	15	14690
16	2570	16	3207	16	4500	16	7500	16	14992	16	14510	16	14120
17	2468	17	3076	17	4298	17	7163	17	14317	17	13910	17	13580
18	2371	18	2952	18	4104	18	6841	18	13676	18	13337	18	13060
19	2278	19	2832	19	3922	19	6536	19	13068	19	12791	19	12560
20	2189	20	2719	20	3747	20	6246	20	12491	20	12270	20	12090
21	2104	21	2610	21	3582	21	5970	21	11941	21	11773	21	11630
22	2023	22	2506	22	3426	22	5710	22	11418	22	11298	22	11200
23	1945	23	2407	23	3277	23	5462	23	10921	23	10845	23	10780
24	1871	24	2289	24	3135	24	5224	24	10450	24	10413	24	10380
25	1800	25	2200	25	3000	25	5000	25	10000	25	10000	25	10000
26	1732	26	2115	26	2872	26	4787	26	9572	26	9606	26	9632
27	1667	27	2034	27	2750	27	4583	27	9166	27	9229	27	9281
28	1605	28	1957	28	2634	28	4389	28	8778	28	8869	28	8944
29	1546	29	1883	29	2522	29	4203	29	8409	29	8525	29	8622
30	1489	30	1812	30	2417	30	4028	30	8058	30	8196	30	8313
35	1238	35	1500	35	1960	35	3266	35	6534	35	6754	35	6940
40	1034	40	1248	40	1597	40	2662	40	5329	40	5594	40	5827
45	869	45	1043	45	1310	45	2184	45	4371	45	4655	45	4911
50	733	50	876	50	1081	50	1801	50	3605	50	3893	50	4160
55	622	55	738	55	896	55	1493	55	2988	55	3270	55	3536
60	529	60	626	60	746	60	1244	60	2489	60	2760	60	3020
65	453	65	532	65	625	65	1042	65	2084	65	2338	65	2588
70	389	70	454	70	526	70	876	70	1753	70	1900	70	2228
75	335	75	390	75	444	75	740	75	1480	75	1700	75	1924
80	290	80	335	80	346	80	627	80	1256	80	1457	80	1668
85	252	85	289	85	321	85	535	85	1070	85	1254	85	1451
90	220	90	251	90	275	90	458	90	915	90	1084	90	1266
95	192	95	218	95	236	95	393	95	786	95	939	95	1108
100	169	100	190	100	204	100	339	100	678	100	817	100	973
105	148	105	167	105	176	105	294	105	586	105	713	105	857
110	131	110	146	110	138	110	255	110	509	110	624	110	758
115	116			115	120	115	223	115	445	115	548	115	671
120	103			120	105	120	195	120	389	120	482	120	597
125	92			125	92	125	171	125	341	125	426	125	531
				130	81	130	151	130	300	130	377	130	474
				140	64	140	118	140	234	140	298	140	381
				150	50	150	93	150	185	150	238	150	308



Тип сенсора (-)  
Терморезистор с отрицательным температурным коэффициентом:  
диапазоны температур (температура / сопротивление)

NTC 20 кОм		NTC 50 кОм		Satchwell SAT 1	
R <sub>25</sub> = 20 кОм ±0,5% B <sub>25/85</sub> = 4262 K ±1%		R <sub>25</sub> = 50 кОм ±1% B <sub>25/85</sub> = 4262 K ±1%			
°C	Ом	°C	Ом	°C	Ом
- 50	-	- 50	-	- 50	9719
- 40	806800	- 40	2017000	- 40	9584
- 30	413400	- 30	1033500	- 30	9349
- 20	220600	- 20	551500	- 20	8968
- 15	163480	- 15	408700	- 15	8708
- 10	122260	- 10	305650	- 10	8396
- 5	92220	- 5	230550	- 5	8031
0	70140	0	175350	0	7614
1	66469	1	166173	1	7525
2	63011	2	157527	2	7434
3	59751	3	149378	3	7341
4	56678	4	141696	4	7246
5	53780	5	134450	5	7150
6	51041	6	127602	6	7053
7	48457	7	121142	7	6954
8	46018	8	115044	8	6853
9	43715	9	109287	9	6752
10	41540	10	103850	10	6649
11	39489	11	98723	11	6545
12	37550	12	93875	12	6440
13	35716	13	89291	13	6334
14	33982	14	84954	14	6228
15	32340	15	80850	15	6121
16	30782	16	76954	16	6013
17	29307	17	73269	17	5905
18	27912	18	69780	18	5786
19	26591	19	66478	19	5684
20	25340	20	63350	20	5580
21	24156	21	60389	21	5471
22	23033	22	57582	22	5362
23	21968	23	54921	23	5254
24	20958	24	52396	24	5147
25	20000	25	50000	25	5039
26	19090	26	47726	26	4933
27	18227	27	45566	27	4827
28	17406	28	43515	28	4721
29	16627	29	41567	29	4617
30	15886	30	39715	30	4513
35	12698	35	31745	35	4012
40	10212	40	25530	40	3545
45	8260	45	20650	45	3117
50	6718	50	16795	50	2730
55	5494	55	13735	55	2386
60	4518	60	11295	60	2082
65	3732	65	9330	65	1816
70	3098	70	7745	70	1585
75	2586	75	6465	75	1385
80	2166	80	5415	80	1213
85	1823	85	4558	85	1064
90	1541	90	3852	90	937
95	1308	95	3269	95	828
100	1114	100	2785	100	734
105	953	105	2382	105	654
110	818	110	2045	110	585
115	704	115	1761	115	525
120	609	120	1523	120	474
125	528	125	1321	125	429
130	460	130	1149	130	391
140	351	140	878	140	329
150	272	150	679	150	281

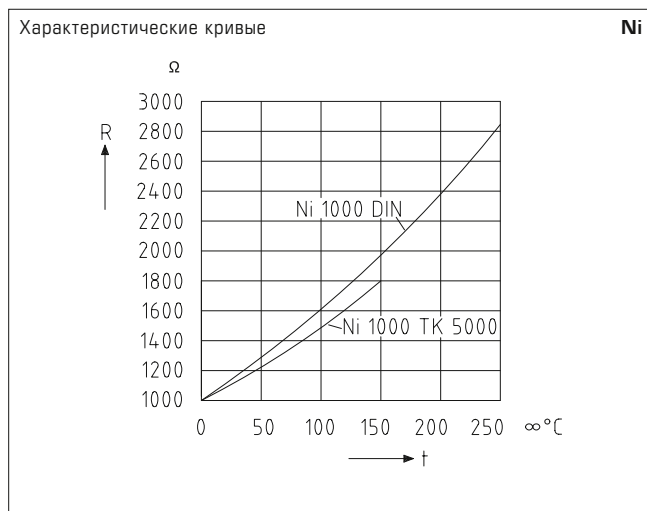
Тип датчика (-)

Терморезисторы с отрицательным температурным коэффициентом; так называемые термисторы.

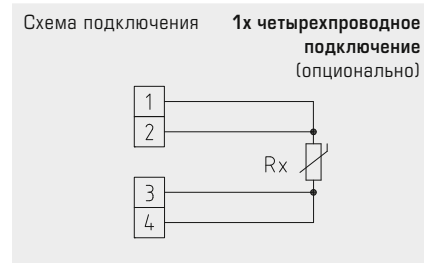
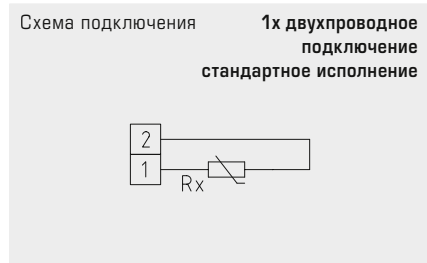
Во избежание повреждений / ошибок, по возможности, используйте экранированные провода. Ни в коем случае не прокладывайте параллельно к токоведущим проводам! Соблюдайте правила ЭМС!

Установка приборов должна производиться только квалифицированным персоналом!

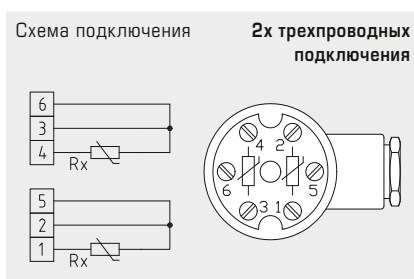
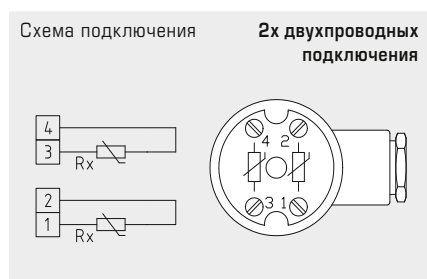
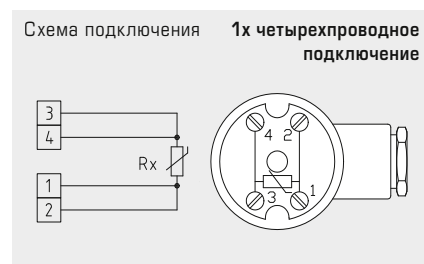
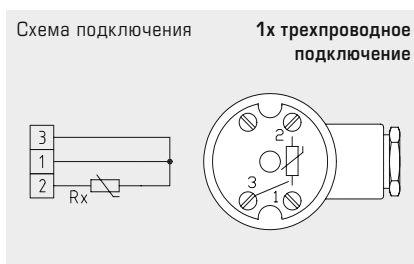
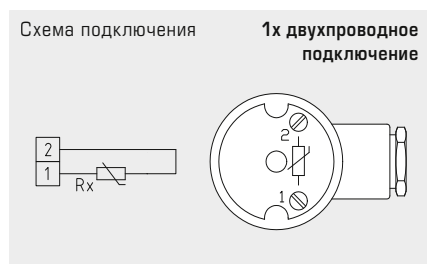
**Характеристические кривые и схемы электрического подключения некоторых пассивных датчиков температуры**



Схемы электрического подключения устройств для помещений и с пластиковыми монтажными головками



Схемы электрического подключения для монтажных силуминовых головок Б-образной формы



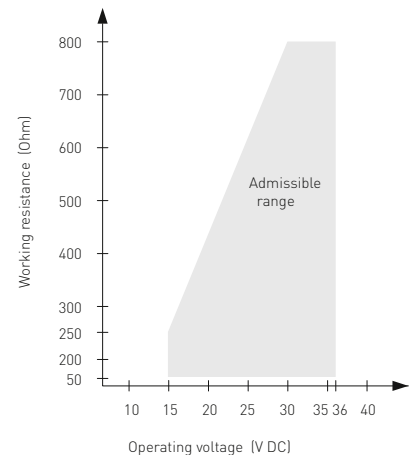
**Преобразователи измерительные, калибруемые,  
с активным выходом для датчиков температуры THERMASGARD®**

**ТЕМПЕРАТУРНЫЕ ДИАПАЗОНЫ:**

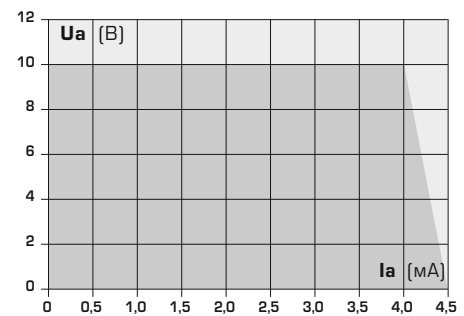
При выборе диапазона для измерительного преобразователя следует учитывать, что не разрешается превышение максимальной допустимой температуры датчика / корпуса!

Температура окружающей среды для измерительного преобразователя:  
-30 ... +70 °C

**Нагрузочная диаграмма  
4...20 мА**



**Зависимость выходного напряжения  
от выходного тока**



**ПИТАЮЩЕЕ НАПРЯЖЕНИЕ:**

В качестве защиты от подключения рабочего напряжения с неверной полярностью в данный вариант прибора интегрирован однополупериодный выпрямитель или диод защиты от напряжения обратной полярности. В случае приборов, рассчитанных на напряжение 0-10 В, этот встроенный выпрямитель допускает также эксплуатацию при питании напряжением переменного тока.

Выходной сигнал следует снимать измерительным прибором. Выходное напряжение при этом измеряется относительно нулевого потенциала (0 В) входного напряжения!

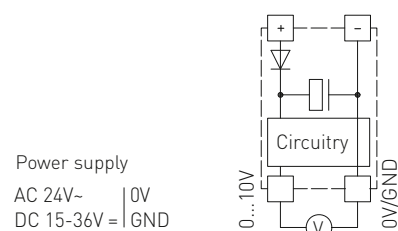
Если прибор запитывается напряжением постоянного тока, следует использовать вход рабочего напряжения UB+ (для питания напряжением 15...36 В) и UB-/GND (в качестве корпуса)!

Если напряжение 24 В переменного тока используется для питания нескольких приборов, необходимо следить за тем, чтобы все положительные входы рабочего напряжения (+) полевых устройств были соединены друг с другом. Это относится также ко всем отрицательным входам рабочего напряжения (-) = опорного потенциала (синфазное подключение полевых устройств). Все выходы полевых устройств должны относиться к одному потенциалу!

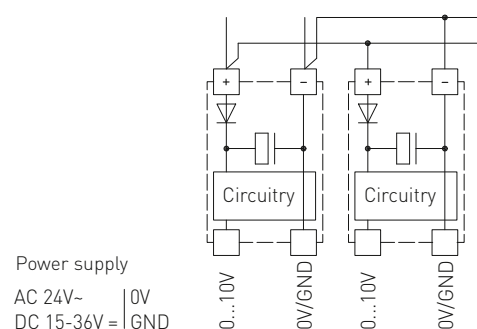
Подключение питающего напряжения одного из полевых устройств с неверной полярностью ведёт к короткому замыканию напряжения питания. Ток короткого замыкания, протекающий через данное устройство, может привести к его повреждению.

**По этой причине необходимо следить за правильностью проводки!**

**Схема подключения** **Одиночное подключение**



**Схема подключения** **Параллельное подключение**



Приоритетный ассортимент в наличии на складе,  
стандартное исполнение с логотипом S+S

## THERMASGARD® TF 43

Датчик температуры (базовый прибор)

Тип / WG03B	Выход	Арт. №
<b>TF 43 Pt1000 хх</b>	<b>пассивный</b>	<b>IP 54</b>
TF43 Pt1000 50mm		1101-7010-5011-000
TF43 Pt1000 100mm		1101-7010-5021-000
TF43 Pt1000 150mm		1101-7010-5031-000
TF43 Pt1000 200mm		1101-7010-5041-000
TF43 Pt1000 250mm		1101-7010-5051-000
TF43 Pt1000 300mm		1101-7010-5061-000
TF43 Pt1000 350mm		1101-7010-5071-000
TF43 Pt1000 400mm		1101-7010-5081-000
<b>TF 43 Ni1000 хх</b>	<b>пассивный</b>	<b>IP 54</b>
TF43 Ni1000 50mm		1101-7010-9011-000
TF43 Ni1000 100mm		1101-7010-9021-000
TF43 Ni1000 150mm		1101-7010-9031-000
TF43 Ni1000 200mm		1101-7010-9041-000
TF43 Ni1000 250mm		1101-7010-9051-000
TF43 Ni1000 300mm		1101-7010-9061-000
TF43 Ni1000 350mm		1101-7010-9071-000
TF43 Ni1000 400mm		1101-7010-9081-000
<b>TF 43 Ni1000TK хх</b>	<b>пассивный</b>	<b>IP 54</b>
TF43 NiTK 50mm		1101-7011-0011-000
TF43 NiTK 100mm		1101-7011-0021-000
TF43 NiTK 150mm		1101-7011-0031-000
TF43 NiTK 200mm		1101-7011-0041-000
TF43 NiTK 250mm		1101-7011-0051-000
TF43 NiTK 300mm		1101-7011-0061-000
TF43 NiTK 350mm		1101-7011-0071-000
TF43 NiTK 400mm		1101-7011-0081-000
<b>TF 43 LM235Z хх</b>	<b>пассивный</b>	<b>IP 54</b>
TF43 LM235Z 50mm		1101-7012-1011-000
TF43 LM235Z 100mm		1101-7012-1021-000
TF43 LM235Z 150mm		1101-7012-1031-000
TF43 LM235Z 200mm		1101-7012-1041-000
TF43 LM235Z 250mm		1101-7012-1051-000
TF43 LM235Z 300mm		1101-7012-1061-000
TF43 LM235Z 350mm		1101-7012-1071-000
TF43 LM235Z 400mm		1101-7012-1081-000
<b>TF 43 NTC 1,8K хх</b>	<b>пассивный</b>	<b>IP 54</b>
TF43 NTC1,8K 50mm		1101-7011-2011-000
TF43 NTC1,8K 100mm		1101-7011-2021-000
TF43 NTC1,8K 150mm		1101-7011-2031-000
TF43 NTC1,8K 200mm		1101-7011-2041-000
TF43 NTC1,8K 250mm		1101-7011-2051-000
TF43 NTC1,8K 300mm		1101-7011-2061-000
TF43 NTC1,8K 350mm		1101-7011-2071-000
TF43 NTC1,8K 400mm		1101-7011-2081-000
<b>TF 43 NTC10K хх</b>	<b>пассивный</b>	<b>IP 54</b>
TF43 NTC10K 50mm		1101-7011-5011-000
TF43 NTC10K 100mm		1101-7011-5021-000
TF43 NTC10K 150mm		1101-7011-5031-000
TF43 NTC10K 200mm		1101-7011-5041-000
TF43 NTC10K 250mm		1101-7011-5051-000
TF43 NTC10K 300mm		1101-7011-5061-000
TF43 NTC10K 350mm		1101-7011-5071-000
TF43 NTC10K 400mm		1101-7011-5081-000
<b>TF 43 NTC20K хх</b>	<b>пассивный</b>	<b>IP 54</b>
TF43 NTC20K 50mm		1101-7011-6011-000
TF43 NTC20K 100mm		1101-7011-6021-000
TF43 NTC20K 150mm		1101-7011-6031-000
TF43 NTC20K 200mm		1101-7011-6041-000
TF43 NTC20K 250mm		1101-7011-6051-000
TF43 NTC20K 300mm		1101-7011-6061-000
TF43 NTC20K 350mm		1101-7011-6071-000
TF43 NTC20K 400mm		1101-7011-6081-000



**BASIC**

S+S REGELTECHNIK

S+S Базовый ассортимент

Приоритетный ассортимент в наличии на складе,  
стандартное исполнение с логотипом S+S**THERMASGARD® TM 43**Преобразователь температуры (базовый прибор),  
калибруемый, с переключением между несколькими диапазонами**Базовый прибор**  
(без принадлежности)**Погружной /  
ввинчиваемый /  
датчик температуры  
с погружной гильзой**  
(Принадлежности)**Канальный датчик  
температуры  
с присоединительным  
фланцем**  
(Принадлежности)

Тип / WG01B	Выход	Арт. №
<b>TM 43-U xx</b>	<b>активный</b>	<b>IP 54</b>
TM43-U 50mm	0-10 В	1101-7111-0019-900
TM43-U 100mm	0-10 В	1101-7111-0029-900
TM43-U 150mm	0-10 В	1101-7111-0039-900
TM43-U 200mm	0-10 В	1101-7111-0049-900
TM43-U 250mm	0-10 В	1101-7111-0059-900
TM43-U 300mm	0-10 В	1101-7111-0069-900
<b>TM 43-I xx</b>	<b>активный</b>	<b>IP 54</b>
TM43-I 50mm	4...20 мА	1101-7112-0019-900
TM43-I 100mm	4...20 мА	1101-7112-0029-900
TM43-I 150mm	4...20 мА	1101-7112-0039-900
TM43-I 200mm	4...20 мА	1101-7112-0049-900
TM43-I 250mm	4...20 мА	1101-7112-0059-900
TM43-I 300mm	4...20 мА	1101-7112-0069-900

**Принадлежности  
для базового прибора  
TF 43 / TM 43**

Тип / WG01B	Арт. №
<b>Погружная гильза</b>	
<b>TH08-ms / xx</b> (T <sub>max</sub> +150 °C)	Никелированная латунь
TH08-MS 50MM	7100-0011-0010-132
TH08-MS 100MM	7100-0011-0020-132
TH08-MS 150MM	7100-0011-0030-132
TH08-MS 200MM	7100-0011-0040-132
TH08-MS 250MM	7100-0011-0050-132
TH08-MS 300MM	7100-0011-0060-132
TH08-MS 350MM	7100-0011-0070-132
TH08-MS 400MM	7100-0011-0080-132
<b>TH08-VA / xx</b> (T <sub>max</sub> +600 °C)	Высокоок. сталь V4A (1.4571)
TH08-VA 50MM	7100-0012-0010-132
TH08-VA 100MM	7100-0012-0020-132
TH08-VA 150MM	7100-0012-0030-132
TH08-VA 200MM	7100-0012-0040-132
TH08-VA 250MM	7100-0012-0050-132
TH08-VA 300MM	7100-0012-0060-132
TH08-VA 350MM	7100-0012-0070-132
TH08-VA 400MM	7100-0012-0080-132
<b>Присоединительный фланец</b>	
<b>MF-15-K</b> Ø 15,2 мм (T <sub>max</sub> +100 °C)	Пластик
	7100-0032-0000-000

Приоритетный ассортимент в наличии на складе,  
стандартное исполнение с логотипом S+S

## THERMASGARD® ATF 01

Датчик температуры наружный / для помещений с повышенной влажностью

Тип / WG03B	Выход	Арт. №
<b>ATF 01 xx</b>	<b>пассивный</b>	<b>IP 54</b>
ATF01 Pt1000		1101-1030-5001-000
ATF01 Ni1000		1101-1030-9001-000
ATF01 NiTK		1101-1031-0001-000
ATF01 LM235Z		1101-1032-1001-000
ATF01 NTC1,8K		1101-1031-2001-000
ATF01 NTC10K		1101-1031-5001-000
ATF01 NTC20K		1101-1031-6001-000



## THERMASGARD® ATM2-SD

Преобразователь температуры измерительный наружный / для помещений с повышенной влажностью, калибруемый, с переключением между несколькими диапазонами

Тип / WG01B	Выход	Арт. №
<b>ATM 2-SD</b>	<b>активный</b>	<b>IP 54</b>
ATM2-SD-U	0-10 В	1101-1191-0009-900
ATM2-SD-I	4...20 мА	1101-1192-0009-900



## THERMASGARD® ALTF 02

Датчик температуры накладной / накладной для труб,  
компактное исполнение

Тип / WG03B	Выход	Арт. №
<b>ALTF02 xx</b>	<b>пассивный</b>	<b>IP 54</b>
ALTF02 Pt1000		1101-1010-5001-000
ALTF02 Ni1000		1101-1010-9001-000
ALTF02 NiTK		1101-1011-0001-000
ALTF02 LM235Z		1101-1012-1001-000
ALTF02 NTC1,8K		1101-1011-2001-000
ALTF02 NTC10K		1101-1011-5001-000
ALTF02 NTC20K		1101-1011-6001-000



## THERMASGARD® ALTM1-SD

Датчик температуры накладной / накладной для труб,  
компактное исполнение,  
калибруемый, с переключением между несколькими диапазонами

Тип / WG01B	Выход	Арт. №
<b>ALTM1-SD</b>	<b>активный</b>	<b>IP 54</b>
ALTM1-SD-U	0-10 В	1101-6141-0219-920
ALTM1-SD-I	4...20 мА	1101-6142-0219-920





**BASIC**

S+S REGELTECHNIK

S+S Базовый ассортимент

Приоритетный ассортимент в наличии на складе,  
стандартное исполнение с логотипом S+S**THERMASGARD® ALTF1**Датчик температуры накладной / накладной для труб  
с вынесенным датчиком,  
(L = 50 мм, кабельный материал: ПВХ, длина кабеля: 1,5 м, без корпуса)

Тип / WG03B	Выход	Арт. №
<b>ALTF1 xx</b>	<b>пассивный</b>	<b>IP65</b>
ALTF1 Pt1000 PVC 1,5M		1101-6020-5211-110
ALTF1 Ni1000 PVC 1,5M		1101-6020-9211-110
ALTF1 NiTK PVC 1,5M		1101-6021-0211-110
ALTF1 LM235Z PVC 1,5M		1101-6022-1211-110
ALTF1 NTC1,8K PVC 1,5M		1101-6021-2211-110
ALTF1 NTC10K PVC 1,5M		1101-6021-5211-110
ALTF1 NTC20K PVC 1,5M		1101-6021-6211-110

**THERMASGARD® ALTM2-SD**Датчик температуры накладной / накладной для труб  
с вынесенным датчиком,  
калибруемый, с переключением между несколькими диапазонами  
(L = 50 мм, кабельный материал: силикон, длина кабеля: 1,5 м, с корпусом)

Тип / WG01B	Выход	Арт. №
<b>ALTM2-SD</b>	<b>активный</b>	<b>IP54</b>
ALTM2-SD-U	0-10 В	1101-6151-0219-920
ALTM2-SD-I	4...20 мА	1101-6152-0219-920

**THERMASGARD® HTF 50**Датчик температуры втулочный / кабельный  
(L = 50 мм, кабельный материал: ПВХ, длина кабеля: 1,5 м, без корпуса)

Тип / WG03B	Выход	Арт. №
<b>HTF 50 xx</b>	<b>пассивный</b>	<b>IP65</b>
HTF50 Pt1000 PVC 1,5M		1101-6030-5211-110
HTF50 Ni1000 PVC 1,5M		1101-6030-9211-110
HTF50 NiTK PVC 1,5M		1101-6031-0211-110
HTF50 LM235Z PVC 1,5M		1101-6032-1211-110
HTF50 NTC1,8K PVC 1,5M		1101-6031-2211-110
HTF50 NTC10K PVC 1,5M		1101-6031-5211-110
HTF50 NTC20K PVC 1,5M		1101-6031-6211-110

**THERMASGARD® HFTM-SD**Датчик втулочный с измерительным преобразователем температуры,  
калибруемый, с переключением между несколькими диапазонами  
(L = 50 мм, кабельный материал: ПВХ, длина кабеля: 1,5 м, с корпусом)

Тип / WG01B	Выход	Арт. №
<b>HFTM-SD</b>	<b>активный</b>	<b>IP54</b>
HFTM-SD-U	0-10 В	1101-6161-0219-920
HFTM-SD-I	4...20 мА	1101-6162-0219-920



Приоритетный ассортимент в наличии на складе,  
стандартное исполнение с логотипом S+S

## THERMASGARD® RTF1-SD

Датчики температуры для помещений, без элементов управления

Тип / WG03B	Выход	Арт. №
<b>RTF1-SD xx</b>	<b>пассивный</b>	<b>IP 30</b>
RTF1-SD Pt1000		1101-40D0-5000-000
RTF1-SD Ni1000		1101-40D0-9000-000
RTF1-SD NiTK		1101-40D1-0000-000
RTF1-SD LM235Z		1101-40D2-1000-000
RTF1-SD NTC1,8K		1101-40D1-2000-000
RTF1-SD NTC10K		1101-40D1-5000-000
RTF1-SD NTC10K (B=3695K)		1101-40D1-9000-000
RTF1-SD NTC20K		1101-40D1-6000-000

## THERMASGARD® RTM1-SD

Преобразователь температуры в помещении, измерительный, без элементов управления

Тип / WG01B	Выход	Арт. №
<b>RTM1-SD</b>	<b>активный</b>	<b>IP 30</b>
RTM1-SD-U	0-10 В	1101-41D1-0000-200
RTM1-SD-I	4...20 мА	1101-41D2-0000-200

## THERMASGARD® MWTF-SD

Датчик средней температуры/гибкий/канальный датчик температуры  
вкл. присоединительный фланец  
(Гибкий шуп: утолщенный термопластичный шланг, NL = 3м / 6м)

Тип / WG03B	Выход	Арт. №
<b>MWTF-SD xx</b>	<b>пассивный</b>	<b>IP 54</b>
MWTF-SD Pt1000 3m		1101-3050-5231-200
MWTF-SD Pt1000 6m		1101-3050-5261-200

## THERMASGARD® MWTM-SD

Преобразователь средней температуры/гибкий/канальный преобразователь температуры,  
вкл. присоединительный фланец, калибруемый, с переключением между несколькими  
диапазонами (Гибкий шуп: утолщенный термопластичный шланг, NL = 3м / 6м)

Тип / WG01B	Выход	Арт. №
<b>MWTM-SD-U</b>	<b>активный</b>	<b>IP 54</b>
MWTM-SD-U 3m	0-10 В	1101-3131-0239-90K
MWTM-SD-U 6m	0-10 В	1101-3131-0269-90K
<b>MWTM-SD-I</b>	<b>активный</b>	<b>IP 54</b>
MWTM-SD-I 3m	4...20 мА	1101-3132-0239-90K
MWTM-SD-I 6m	4...20 мА	1101-3132-0269-90K

## THERMASREG® FST

Термостат защиты от замерзания, механический,  
одноступенчатый, с релейным выходом  
(Длина капилляра 3м/6м, вкл. Монтажные скобы)

Тип / WG03B	Выход	Арт. №
<b>FST-xxD</b>	<b>переключающий</b>	<b>IP 65</b>
FST-1D 6m		1102-1021-0102-000
FST-5D 3m		1102-1022-0102-000



**BASIC**

S+S REGELTECHNIK

S+S Базовый ассортимент

Приоритетный ассортимент в наличии на складе,  
стандартное исполнение с логотипом S+S**HYGRASGARD® RFTF - SD**Преобразователь влажности и температуры в помещении ( $\pm 2\%$ ),  
калибруемый

Тип / WGO1B	Выход	Арт. №
<b>RFTF-SD</b>	<b>активный (2x)</b>	<b>IP30</b>
RFTF-SD-U	0-10 В	1201-41D1-1000-000
RFTF-SD-I	4...20 мА	1201-41D2-1000-000

**HYGRASGARD® KFF - SD**  
**HYGRASGARD® KFTF - SD**Преобразователь влажности и температуры канальный ( $\pm 2\%$ ),  
вкл. присоединительный фланец,  
калибруемый, с переключением между несколькими диапазонами

Тип / WGO1B	Выход	Арт. №
<b>KFF-SD</b>	<b>активный</b>	<b>IP54</b>
KFF-SD-U	0-10 В	1201-3181-0000-029
KFF-SD-I	4...20 мА	1201-3182-0000-029
<b>KFTF-SD</b>	<b>активный (2x)</b>	<b>IP54</b>
KFTF-SD-U	0-10 В	1201-3181-1000-029
KFTF-SD-I	4...20 мА	1201-3182-1000-029

**HYGRASGARD® AFF - SD**  
**HYGRASGARD® AFTF - SD**Преобразователь влажности и температуры для открытой установки ( $\pm 2\%$ ),  
калибруемый, с переключением между несколькими диапазонами

Тип / WGO1B	Выход	Арт. №
<b>AFF-SD</b>	<b>активный</b>	<b>IP54</b>
AFF-SD-U	0-10 В	1201-1121-0000-100
AFF-SD-I	4...20 мА	1201-1122-0000-100
<b>AFTF-SD</b>	<b>активный (2x)</b>	<b>IP54</b>
AFTF-SD-U	0-10 В	1201-1121-1000-100
AFTF-SD-I	4...20 мА	1201-1122-1000-100

**HYGRASREG® KW - SD**Реле контроля конденсации,  
вкл. хомут

Тип / WGO1B	Выход	Арт. №
<b>KW-SD</b>	<b>переключающий</b>	<b>IP54</b>
KW-W-SD	Переключающий контакт	1202-1075-0001-020

Приоритетный ассортимент в наличии на складе,  
стандартное исполнение с логотипом S+S

## PREMASGARD® 212x-SD

Дифференциальный преобразователь давления и объемного расхода,  
с дисплеем / без дисплея, вкл. комплект соединительных деталей,  
настраиваемый, калибруемый, с переключением между несколькими диапазонами

Тип / WGO1B	Выход	Арт. №
max. - 1000...+ 1000 Па	активный	IP 54
PREMASGARD 2121-SD	0-10 В / 4...20 мА	1301-11B7-0010-000
PREMASGARD 2121-SD LCD (с дисплеем)	0-10 В / 4...20 мА	1301-11B7-2010-000
max. - 5000...+ 5000 Па	активный	IP 54
PREMASGARD 2125-SD	0-10 В / 4...20 мА	1301-11B7-0050-000
PREMASGARD 2125-SD LCD (с дисплеем)	0-10 В / 4...20 мА	1301-11B7-2050-000
max. - 100...+ 100 Па	активный	IP 54
PREMASGARD 2120-SD	0-10 В / 4...20 мА	1301-11B7-0110-000
PREMASGARD 2120-SD LCD (с дисплеем)	0-10 В / 4...20 мА	1301-11B7-2110-000



## PREMASREG® DS 2

Механическое реле давления дифференциальное для воздуха,  
вкл. комплект соединительных деталей

Тип / WGO3B	Диапазон давления	Арт. №
DS2 вкл. комплект деталей		IP 54
DS-205 F	20 ... 300 Па	1302-4026-0000-000
DS-205 B	50 ... 500 Па	1302-4022-0000-000
DS-205 D	100 ... 1000 Па	1302-4027-0000-000
DS-205 E	500 ... 2000 Па	1302-4028-0000-000
DS2 без комплекта деталей		IP 54 Групповая упаковка
DS-205 F	20 ... 300 Па	1302-4026-1000-M40
DS-205 B	50 ... 500 Па	1302-4022-1000-M40
DS-205 D	100 ... 1000 Па	1302-4027-1000-M40
DS-205 E	500 ... 2000 Па	1302-4028-1000-M40

**M40** = Специальная цена за штуку в групповой упаковке (40 штук)



## AERASGARD® KCO<sub>2</sub>-SD

Преобразователь содержания CO<sub>2</sub> канальный,  
вкл. присоединительный фланец

Тип / WGO2B	Выход	Арт. №
KCO <sub>2</sub> -SD	активный	IP 54
KCO <sub>2</sub> -SD-U	0-10 В	1501-3160-1001-200



## AERASGARD® RCO<sub>2</sub>-SD

Преобразователь содержания CO<sub>2</sub> для внутренних помещений,  
самокалибрующийся

Тип / WGO2B	Выход	Арт. №
RCO <sub>2</sub> -SD	активный	IP 30
RCO <sub>2</sub> -SD-U	0-10 В	1501-61A0-1001-200



**ПРИМЕЧАНИЕ**

Все стандартные изделия поставляются с логотипом компании S + S Regeltechnik GmbH!  
По запросу, возможно изготовление изделий в нейтральном исполнении без логотипа!

**ПРИЕМ ЗАКАЗА**

Заказ может осуществляться в письменном виде, по телефону, через факс или электронную почту.  
Следует указать обозначение и наименование изделия, количество, а также, по возможности, желаемый срок поставки.  
Индивидуальные заказы должны подаваться в письменной форме, с точным указанием желаемых особенностей.  
Также возможен заказ в онлайн-режиме, по адресу [www.SplusS.de](http://www.SplusS.de)!

**СРОКИ ПОСТАВКИ**

Элементы каталога доступны к продаже со склада, с сохранением права дальнейшей перепродажи.  
Сроки доставки для крупных и специальных заказов определяются после получения заказа / запроса на согласование и взаимного соглашения. Мы оставляем за собой право осуществлять поставки партиями. Форс-мажорные обстоятельства, такие как трудности с поставкой комплектующих материалов, забастовки и т. д. дают нам право отказаться от договора.

**ПРАВОВАЯ ЗАЩИТА ТОРГОВЫХ МАРОК**

Наименование S+S Regeltechnik GmbH, логотип S+S и торговая марка зарегистрированы в реестре ведомства по патентам и товарным знакам Германии (DPMA) и запрещены к использованию в других публикациях без предварительного получения письменного согласия на это владельца марки/логотипа. Все прочие упомянутые здесь названия фирм и продукции являются торговыми марками и товарными знаками соответствующих владельцев.

**НАРУШЕНИЕ ЗАКОНОВ О ЗАЩИТЕ МАРОК И ЗНАКОВ**

В данном каталоге продукции используются зарегистрированные товарные знаки, а также фирменные и иные наименования. Даже если это особо не оговорено, действительны соответствующие положения о защите авторских прав.

**ВНИМАНИЕ!**

Нашими клиентами являются торговые, коммерческие и промышленные предприятия.  
Мы не работаем с частными покупателями!

В общем случае действительны наши «Общие условия поставки и продажи»!  
Этот прейскурант лишает силы все прежде установленные цены!

**ВЫХОДНЫЕ ДАННЫЕ**

© Все права принадлежат фирме S + S Regeltechnik GmbH | Редакция: 11/2020 RU print  
Перепечатка, в том числе в сокращенном виде, разрешается лишь с согласия фирмы S+S Regeltechnik GmbH.  
Все сведения предоставлены беспристрастно, право на изменение технических данных и корректировку цен сохраняется.  
Издатель: S+S Regeltechnik GmbH, Тино Шульце, исполнительный директор  
Графический дизайн: [straub design](http://straub.design)

**СПИСОК ИЛЛЮСТРАЦИЙ**

ССЫЛКИ НА ИСПОЛЬЗУЕМЫЕ МАТЕРИАЛЫ:  
Отель Elephant, Веймар, вид снаружи © Georg Grainer  
Круизный лайнер MSC Grandiosa © MSC Rights/Ivan Sarfatti  
iStock-157512295 © iStock.com/„Bertlmann“  
iStock-183042951 © iStock.com/„Tomml“  
iStock-503865996 © iStock.com/„Lisa-Blue“  
shutterstock\_19478008 © „K-i-T“/Shutterstock.com  
shutterstock\_688127869 © „Joann Pate“/Shutterstock.com

**NEWS:**

One Cable © Beckhoff Automation GmbH & Co. KG (EtherCAT P)  
Demowall © powerIO GmbH (powerIO)

**ПРИЛОЖЕНИЕ:**

iStock-480586617 © iStock.com/„xavierarnau“

**НАЧАЛО РАЗДЕЛА:**

iStock-482550126 © iStock.com/„vm“ (Modbus)  
iStock-510487654 © iStock.com/„shironosov“ (влажность)  
iStock-510676770 © iStock.com/„mediaphotos“ (яркость)  
iStock-637081054 © iStock.com/„alvarez“ (воздух)  
iStock-468377000 © iStock.com/„Tomml“ (радиоканал)  
shutterstock\_121578847 © „SnnvSnnvSnnv“/Shutterstock.com (пассивный датчик температуры)  
shutterstock\_412795528 © „Dmitry Kalinovsky“/Shutterstock.com (активный датчик температуры)  
shutterstock\_373407667 © „Jan Faulner“/Shutterstock.com (терморегулятор)  
shutterstock\_423350014 © „goodluz“/Shutterstock.com (принадлежности)  
Fotolia\_131639768 © "Portrait of a worker, constructing and checking development of a small business hall.  
Reliable civil engineer working on a construction site, foreman at work" @ „urbans78“ – Fotolia.com (давление)

## Общие условия поставки и продажи фирмы S+S Regeltechnik GmbH

Редакция: январь 2021 года



S+S REGELTECHNIK

### 1. Сфера действия

- (1) Все предложения, услуги и соглашения осуществляются исключительно на основе этих Общих условий продаж и поставок фирмы S+S Regeltechnik GmbH (S+S) в их действующей редакции. Эти Общие условия продаж и поставок действительны только для предпринимателей согласно ГК РФ.
- (2) Фирма S+S признает противоречивые или отличающиеся от Общих условий продаж и поставок условия заказчика, только при наличии однозначного согласия фирмы S+S с их действием в письменной форме. Общие условия продаж и поставок фирмы S+S действуют, даже если фирма S+S безоговорочно предоставляет услуги заказчику, зная о его противоречивых или отличающихся условиях.
- (3) Эти Общие условия продаж и поставок фирмы S+S признаются заказчиком на весь период деловых отношений с момента размещения заказа или принятия услуги, даже если они явно не повторяются.

### 2. Предложение / заключение договора / расторжение договора

- (1) Предложения фирмы S+S свободны от обязательств. Договор считается заключенным с момента письменного подтверждения заказа или поставки заказанного товара, если только фирма S+S не уведомляет о принятии заказа иными способами.  
Если после получения подтверждения заказа заказчик желает внести изменения, при принятии изменений фирма S+S вправе включить в счет сопутствующие дополнительные расходы.
- (2) Рисунки, чертежи и прочие спецификации считаются обязывающими только при наличии письменной договоренности. То же самое касается консультирования заказчика фирмой S+S или устного предоставления каких-либо сведений, в особенности о возможностях применения заказанных товаров.
- (3) Если заказчик расторгает договор по обстоятельствам, не зависящим от фирмы S+S, фирма S+S вправе требовать паушального возмещения убытков в размере 10 % от итоговой стоимости, оговоренной на момент расторжения договора, если фирма S+S или заказчик в конкретном случае не предоставляет иные обоснования.

### 3. Услуги / сроки

- (1) Сроки поставки являются обязывающими (твердая сделка), только если фирма S+S подтверждает их в письменной форме.
- (2) Соблюдение обязывающих сроков поставки предполагает решение всех технических и прочих вопросов и своевременное и правильное выполнение всех обязательств заказчиком.
- (3) Фирма S+S не несет ответственности за задержки поставки, обусловленные причинами, не зависящими от фирмы S+S, в частности, непредвиденными обстоятельствами, препятствующими своевременной поставке или осложняющими ее. В этих случаях срок поставки соответственно увеличивается. В случае задержки исполнения обязательств заказчик вправе отказаться от невыполненной части договора, если упомянутая задержка превышает 6 недель и была согласована соответствующая отсрочка поставки. Претензии заказчика о возмещении убытков, связанных с продлением срока поставки, или при освобождении фирмы S+S от обязательств исключаются, если заказчик был незамедлительно извещен об обстоятельствах, препятствующих исполнению обязательств.
- (4) Если фирма S+S повинна в несоблюдении обязывающих сроков поставки, ответственность ограничивается суммой, равной 0,5 % стоимости заказа за каждую полную неделю задержки, но не более 5 % от стоимости заказа, сроки поставки которого нарушены. Прочие претензии о возмещении убытков заказчика признаются, только если он письменно установил соответствующую отсрочку фирме S+S, а задержка поставки стала следствием грубой халатности или умысла фирмы S+S.
- (5) Фирма S+S освобождается от обязательства по поставке, если в ходе договорных отношений возникают обоснованные сомнения в платежеспособности покупателя. В этом случае фирма S+S осуществит поставку, как только заказчик сделает авансовый платеж по данному договору или предоставит соответствующие гарантии.
- (6) При заказе товаров по требованию (в особенности — предварительный заказ) полный прием или полное востребование товара должно быть осуществлено в течение 12 месяцев с момента заключения договора или с момента заказа. В противном случае заказчик обязан принять товар в течение 10 рабочих дней с момента получения письменного требования от фирмы S+S.
- (7) При несоблюдении срока, указанного в пункте (6), задержка приемки ведет к юридическим последствиям согласно ГК РФ.
- (8) Заказчик не имеет права на возврат ненужных ему товаров или освобождение склада, путем возврата товаров.

### 4. Поставка

- (1) Товар отгружается с местонахождения фирмы S+S за счет заказчика и на его страх и риск (Incoterms 2010: EXW). Фирма S+S оформляет транспортное страхование, страхование от поломки, кражи или прочие виды страхования только по письменному требованию заказчика. Возникающие вследствие этого расходы возлагаются на заказчика.

- (2) Если отгрузка товара отсрочивается по желанию заказчика, фирма S+S вправе ежемесячно включать в счет паушальную сумму за хранение товара в размере 0,5 % от стоимости заказа спустя один месяц после оглашения готовности к отгрузке, если не были предоставлены другие обоснования. Через один месяц после оглашения готовности к отгрузке фирма S+S также вправе призвать заказчика принять товар, а в случае неприятия распродаться товаром иным образом. В этом случае товар поставляется заказчику по истечению соразмерной отсрочки.
- (3) По согласию заказчика возможно частичное исполнение обязательств.

### 5. Цены / условия платежей

- (1) Цены фирмы S+S указаны как цены «с завода», без учета установленного законом НДС и отдельно рассчитываемых расходов на упаковку, транспортировку и пересылку. При заказе на сумму менее 75,00 евро мы оставляем за собой право включить в счет дополнительную плату за минимальный заказ в размере 15,00 евро. Для нестандартных артикулов мы начисляем фактические расходы на переналадку.  
Поставка постоянным клиентам, которые производили оплату более 12 месяцев назад, а также новым клиентам из Германии осуществляется два раза подряд по предоплате и после проверки платежеспособности путем страхования списания долгов компанией Euler Hermes — в кредит. Поставка зарубежным клиентам осуществляется только по предоплате.
- (2) Фирма S+S вправе производить частичные расчеты по ходу обработки заказа.
- (3) Сумма счета подлежит оплате по получению счета-фактуры. Если заказчик не производит оплату в течение 14 рабочих дней после оказания услуги/поставки товара и получения счета, платеж считается просроченным. Оплаты осуществляются в евро (EUR). При просрочке платежа заказчик обязан оплатить пеню в размере 8 % сверх текущей базовой процентной ставки, что не исключает дальнейших претензий при предоставлении доказательств об убытках.
- (4) Векселя и чеки принимаются лишь условно; платеж считается произведенным только после безусловного зачисления суммы. Возможные дополнительные расходы, возникающие при платежах чеками или векселями, несет заказчик.

### 6. Рекламации покупателя по качеству

- (1) Если в дальнейшем не оговорено иное, права покупателя относительно дефектов и юридических недостатков (включая ошибочную поставку и недопоставку, неправильный монтаж или руководство по монтажу с ошибками) определяются положениями законодательства. В любом случае сохраняют силу особые предписания законодательства при окончательной поставке переработанного товара потребителю, даже если он переработал его (регрессное требование к поставщику согласно §§ 478 ГК РФ). Претензии по регрессному требованию исключены, если бракованный товар был переработан заказчиком или другим предпринимателем, например, путем установки в другое изделие.
- (2) Основой нашей ответственности за недостатки является, прежде всего, достигнутое соглашение о качестве товара. Соглашением о качестве товара считаются все описания изделия и данные производителя, которые являются предметом отдельного договора или были опубликованы нами (в каталогах или на нашем сайте) на момент заключения договора.
- (3) Если качество не оговорено, наличие или отсутствие дефекта нужно определить согласно положениям законодательства (предложение 2 и 3 абзац 1 § 434 ГК РФ). Тем не менее мы не несем ответственности за публичные заявления третьих лиц (например, в рекламе), о которых заказчик не сообщил нам как о таковых, которые повлияли на решение заказчика о приобретении.
- (4) Мы не несем ответственности за дефекты, о которых заказчик знал при заключении договора или не знал по грубой неосторожности (§ 442 ГК РФ). Кроме того, рекламации заказчика по качеству предполагают проведение им предусмотренного законом исследования и обязательное уведомление о выявленных недостатках (§§ 377, 381 ТК). Если товар должен устанавливаться в другое изделие или перерабатываться иным образом, исследование должно проводиться непосредственно перед переработкой. Если дефект обнаруживается при поставке, исследовании или позднее, следует незамедлительно уведомить нас о нем в письменной форме. В любом случае сообщить в письменной форме об очевидных дефектах в течение 5 рабочих дней с момента поставки и при исследовании о скрытых дефектах в течение того же срока с момента обнаружения. Если заказчик не провел надлежащее исследование и/или не сообщил о дефекте, согласно положениям законодательства мы не несем ответственности за дефекты, о которых не было сообщено либо было сообщено несвоевременно или ненадлежащим образом.
- (5) Если поставленный товар имеет дефекты, сначала мы можем по собственному усмотрению либо устранить дефект (устранение недостатков), либо поставить товар без дефектов (поставка с целью замены). Наше право отказа от последующего исполнения согласно законодательству сохраняет силу.
- (6) Фирма S+S может отказаться от последующего исполнения, если оно влечет за собой несоразмерные расходы. О наличии несоразмерных расходов можно утверждать, если расходы на последующее исполнение, включая расходы на демонтаж бракованного товара и монтаж бездефектного товара, превышают стоимость бездефектного товара на 200 %.



- (7) Фирма S+S вправе требовать от покупателя оплаты причитающейся покупной цены за последующее исполнение. Тем не менее покупатель вправе удержать соразмерную часть покупной цены пропорционально дефекту.
- (8) Покупатель обязан предоставить нам возможность и время для последующего исполнения, в частности для передачи бракованного товара на проверку. При поставке с целью замены покупатель обязан вернуть нам бракованный товар согласно предписаниям законодательства.
- (9) При последующем исполнении фирма S+S демонтирует бракованный товар и монтирует бездефектный товар. Заказчик вправе демонтировать бракованный товар и установить бездефектный товар только с предварительного согласия фирмы S+S либо по истечении установленного заказчиком соразмерного срока. При наличии дефекта мы несем или возмещаем расходы, связанные с проверкой и последующим исполнением, в частности, транспортные, дорожные, трудовые расходы и расходы на материал, а также расходы на демонтаж и монтаж согласно законодательству. В противном случае мы вправе требовать от заказчика возмещения расходов, возникших в результате необоснованного требования устранения недостатков (в частности, расходы на проверку и транспортировку), за исключением случаев, когда заказчик не мог распознать отсутствие дефекта.
- (10) Если последующее исполнение не удалось либо разумный срок, установленный заказчиком для последующего исполнения, истек, либо согласно положениям законодательства установление такого срока не требуется, покупатель может отказаться от договора или снизить покупную цену. Однако при незначительном дефекте покупатель не может отказаться от договора.
- (11) Покупатель имеет право требовать возмещения убытков или напрасно произведенных расходов также при дефектах только в случаях, предусмотренных пунктом 8, а в других случаях претензии исключаются.
- ### 7. Гарантия
- (1) Фирма S+S предоставляет заказчику гарантию на изделия, приобретенные с 01.01.2021 г., согласно следующим положениям. Эта гарантия предоставляется заказчику дополнительно и независимо от его законных претензий по качеству.
- (2) В течение 5 лет с момента передачи фирма S+S устраняет ошибки конструкции, материалов либо обработки путем ремонта или поставки с целью замены. Обычные признаки износа, вызванные, в частности, коррозией, старением и влиянием окружающей среды, не покрываются гарантией.
- (3) Гарантия покрывает только ремонт или поставку с целью замены по усмотрению фирмы S+S. Демонтаж бракованного товара и монтаж бездефектного товара не покрывается гарантией.
- (4) Чтобы воспользоваться гарантией, изделие должно быть приобретено 01.01.2021 г. или позже, а также установлено и обслужено квалифицированным специалистом согласно руководствам по монтажу и эксплуатации фирмы S+S.
- (5) Гарантия теряет свою силу, если ошибка возникла вследствие неправильной установки, эксплуатации, неправильного использования или дефекта обработки либо конструкция изделия изменялась после приобретения, либо изделие ремонтировалось или изменялось с использованием частей других производителей.
- (6) Для предъявления требований по гарантии отправить изделие в надежной упаковке с указанием номера рекламации, запрошенного у фирмы S+S по телефону или электронной почте, по адресу S+S Regeltechnik GmbH, Reklamationsabteilung, Thurn-und-Taxis-Str. 22, D-90411 Nürnberg. Расходы на отправку несет заказчик. Вместе с изделием отправить копию счета с датой покупки и заполненную форму для возврата, которую можно скачать по ссылке [www.spluss.de/de/downloads](http://www.spluss.de/de/downloads).
- ### 8. Ответственность
- (1) Если иное не предусмотрено этими Общими условиями продаж и поставок и нижеследующими положениями, фирма S+S несет ответственность при нарушении договорных и внедоговорных обязательств согласно законодательству.
- (2) Фирма S+S гарантирует возмещение ущерба — независимо от правового основания — в рамках ответственности за вину при умысле и грубой неосторожности. При простой неосторожности и менее строгом уровне ответственности согласно положениям законодательства (например, добросовестности в собственных делах), фирма S+S отвечает за
- ущерб при причинении вреда жизни и здоровью людей;
  - ущерб при нарушении существенных условий договора, исполнение которых позволяет должным образом выполнить договор и на соблюдение которых систематически рассчитывает и имеет право рассчитывать заказчик; однако в этом случае ответственность ограничивается возмещением предсказуемого, типичного ущерба.
- (3) Предусмотренные пунктом 8 (2) ограничения ответственности также действуют при нарушении обязательств лицами или в пользу лиц, за вину которых фирма S+S несет ответственность согласно законодательству. Они не действуют, если фирма S+S преднамеренно умолчала о дефекте либо предоставила гарантию на качество товара, а также в случае претензий заказчика согласно закону об ответственности за качество продукции.
- (4) Фирма S+S не отвечает за ущерб, возникший вследствие переработки непригодного или бракованного товара, за исключением случаев преднамеренного нарушения обязательств.
- ### 9. Истечение срока исковой давности
- (1) В отличие от пункта 3 абзаца 1 § 438 ГК ФРГ общий срок исковой давности по требованиям относительно дефектов и юридических недостатков составляет один год с момента поставки.
- (2) Если же товар представляет собой конструкцию или вещь, которая была использована в конструкции по своему обычному назначению и стала причиной недостатков указанной конструкции (конструкционный материал), согласно положениям законодательства срок исковой давности составляет 5 лет с момента выдачи (пункт 2 абзац 1 § 438 ГК ФРГ). Сохраняют силу также другие особые предписания законодательства по истечении срока исковой давности, в частности пункт 1 абзац 1 § 438 ГК ФРГ, если фирма S+S преднамеренно умолчала о дефекте либо предоставила гарантию на качество товара (абзац 3 § 438, § 444 ГК ФРГ), либо при регрессном требовании в рамках покупки потребительских товаров §§ 478, 479 ГК ФРГ.
- (3) Вышеупомянутые сроки исковой давности в рамках права купли-продажи распространяются также на договорные и внедоговорные требования заказчика о возмещении ущерба, касающиеся дефекта товара, за исключением случаев, когда применение законодательного срока исковой давности (§§ 195, 199 ГК ФРГ) сокращает срок исковой давности. Однако право заказчика требовать возмещения ущерба согласно предложению 1 и предложению 2 (а) пункта 8 (2) и согласно закону об ответственности за качество продукции заканчивается исключительно по истечении установленных законом сроков исковой давности.
- ### 10. Сохранение права собственности
- (1) Поставленный товар остается собственностью фирмы S+S до полного исполнения всех требований заказчиком. При реализации условно проданного товара заказчиком без немедленной оплаты клиентом продажной цены заказчик обязан согласовать со своим клиентом право собственности с учетом данного положения при передаче товара или заранее.
- (2) Заказчик не имеет права отдавать условно проданный товар в залог либо передавать этот товар в обеспечение. При аресте имущества или прочем вмешательстве третьих лиц заказчик обязан немедленно уведомить об этом фирму S+S в письменной форме.
- (3) Заказчик вправе перепродать условно проданный товар в соответствии с обычаями делового оборота; при этом он уступает фирме S+S все требования в размере конечной суммы счета-фактуры (вкл. НДС), которые возникают у него в связи с перепродажей в отношении его клиентов или третьих лиц и независимо от того, был ли перепродан товар без переработки или после переработки. Даже после уступки требований заказчик вправе самостоятельно взыскивать долговые обязательства; при этом не затрагивается право фирмы S+S сделать это самостоятельно. Фирма S+S, в свою очередь, обязуется не взыскивать долговые обязательства, пока заказчик не просрочит платежи или не подано ходатайство о возбуждении судебного производства для предотвращения торговой несостоятельности или дела о банкротстве. В этом случае по требованию фирмы S+S заказчик обязан обнародовать уступленные требования и список должников, предоставить в распоряжение фирмы S+S необходимую документацию и уведомить должников об уступке.
- ### 11. Руководства по монтажу и эксплуатации
- Заказчик обязуется соблюдать поставляемые вместе с товаром руководства по эксплуатации и монтажу и обращать на это внимание своих возможных клиентов. Частичное или полное несоблюдение руководств может привести к полной утере прав покупателя; это не касается возможных претензий о возмещении убытков согласно пункту 7.
- ### 12. Авторское право
- Без четкого письменного согласия фирмы S+S заказчик не имеет права распространять или копировать содержимое каталогов фирмы S+S, в частности технические чертежи и фотографии, в целях собственной рекламы или прочих целях. Запрещается передавать третьим лицам коммерческие предложения и прочую документацию фирмы.
- ### 13. Прочее
- (1) Местом подсудности для споров любого рода, вытекающих из договорных отношений или связанных с ними, является город Нюрнберг. Место исполнения — Нюрнберг.
- (2) Заказчик имеет право на удовлетворение требований, которые являются неоспоримыми и имеют законную силу. Заказчик имеет право воздержаться от исполнения обязательств, только если его встречные притязания вытекают из тех же договорных отношений либо они являются неоспоримыми и имеют законную силу.
- (3) Изменения договора имеют силу только в письменной форме. Это распространяется также на исправление оговорок о письменной форме.
- (4) Если одно или несколько положений этих Общих условий продаж и поставок недействительны или неправильно учтены в договоре, прочие положения этих Общих условий продаж и поставок остаются в силе.
- (5) Применимым правом является право ФРГ, исключая закон о международной купле-продаже движимого имущества — т. н. Конвенция ООН о договорах международной купли-продажи товаров — даже если фирма-заказчик находится за границей.
- Эти Общие условия продаж и поставок охраняются законом об авторском праве. Нарушения авторского права преследуются по закону.



# Надежность компании S+S подтверждается сертификатами

В вопросах качества мы не полагаемся на удачу. Качество обеспечивается при помощи последовательного менеджмента качества и строжайшего контроля в нашем испытательном центре с собственным испытательным оборудованием.

Кроме того, мы регулярно проходим сертификацию в независимых сертификационных органах. И мы гордимся тем, что наше немецкое качество с успехом подтверждается в рамках строжайших международных проверок.



## Проверенная безопасность



Устройства, проверенные и сертифицированные согласно стандартам DIN



Материалы, отвечающие требованиям директивы RoHS



Производство с защитой от электростатических разрядов



Соответствие нормам ЕС, подтвержденное сторонними лабораториями

## Надежное качество

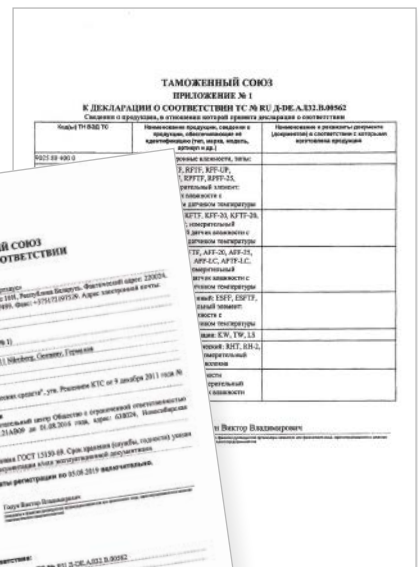
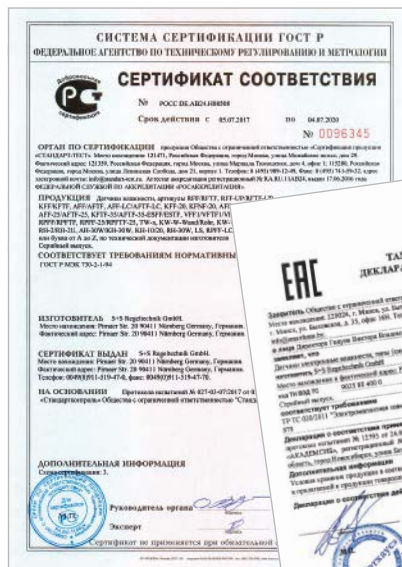
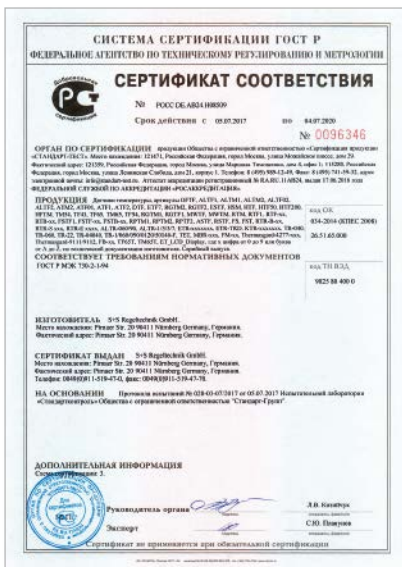
Наш отдел разработок и производство в Нюрнберге получили сертификат TÜV Thüringen согласно DIN EN ISO 9001:2015.



Сертификаты соответствия ГОСТ для экспорта всех продуктов S+S в страны СНГ и Россию



Сертификаты соответствия EAC





**ZERTIFIKAT**  
CERTIFICATE  
сертификат

gültig seit: 29.02.2019  
valid since: 29.02.2019  
Испытание образца (модель В) - соответствие с Директивой 2014/53/ЕС

Zertifikat-Nr.: 2-85-TAF-MUC-18-03-282130-002  
Certificate No.: 2-85-TAF-MUC-18-03-282130-002

Name und Anschrift des Herstellers: S+S Regeltechnik GmbH  
Name and address of manufacturer: Pinner Str. 20, 90411 Nürnberg

Prüfbericht Nr.: C-T 1382-01/18 vom 2018-03-26  
Evaluation report No.: C-T 1382-01/18 dated 2018-03-26

Geltungsbereich: Sicherheits- und Begrenzungsrichtlinien für Wärmeübergangsgeräte  
Scope of examination: Safety temperature limiter as safety accessory type ETR and KTR (see page 3), back of examination and details see page 3

Fertigungsstätte: S+S Regeltechnik GmbH  
Manufacturing plant: Pinnerstraße, 90411 Nürnberg

München, 29.02.2019  
Munich, 29.02.2019

TÜV SÜD Industrie Service GmbH  
Certification Body for pressure equipment  
Johannes Blaudschmidt  
889 950-1527  
www.tuev-sued.com

Seite 1 of 6 certificate No. 1-8611-1-00000000-1, 2-85-TAF-MUC-18-03-282130-002

**CERTIFICATE**  
ZERTIFIKAT  
сертификат

valid since: 29.02.2019  
gültig seit: 29.02.2019  
EU Type examination (module B) - production type - according to Directive 2014/53/EC

Certificate No.: 2-85-TAF-MUC-18-03-282130-002  
Certificate No.: 2-85-TAF-MUC-18-03-282130-002

Name and address of manufacturer: S+S Regeltechnik GmbH  
Name and address of manufacturer: Pinner Str. 20, 90411 Nürnberg

Evaluation report No.: C-T 1382-01/18 dated 2018-03-26  
Evaluation report No.: C-T 1382-01/18 dated 2018-03-26

Scope of examination: Safety temperature limiter as safety accessory type ETR and KTR (see page 3), back of examination and details see page 3

Manufacturing plant: S+S Regeltechnik GmbH  
Manufacturing plant: Pinnerstraße, 90411 Nürnberg

München, 29.02.2019  
Munich, 29.02.2019

TÜV SÜD Industrie Service GmbH  
Certification Body for pressure equipment  
Johannes Blaudschmidt  
889 950-1527  
www.tuev-sued.com

Page 1 of 6 certificate No. 1-8611-1-00000000-1, 2-85-TAF-MUC-18-03-282130-002

**СЕРТИФИКАТ**  
Certificate  
сертификат

Испытание ЕС типового образца (модель В) в соответствии с Директивой 2014/53/ЕС

Certificate No.: 2-85-TAF-MUC-18-03-282130-002  
Certificate No.: 2-85-TAF-MUC-18-03-282130-002

Name and address of manufacturer: S+S Regeltechnik GmbH  
Name and address of manufacturer: Pinner Str. 20, 90411 Nürnberg

Evaluation report No.: C-T 1382-01/18 dated 2018-03-26  
Evaluation report No.: C-T 1382-01/18 dated 2018-03-26

Scope of examination: Safety temperature limiter as safety accessory type ETR and KTR (see page 3), back of examination and details see page 3

Manufacturing plant: S+S Regeltechnik GmbH  
Manufacturing plant: Pinnerstraße, 90411 Nürnberg

München, 29.02.2019  
Munich, 29.02.2019

TÜV SÜD Industrie Service GmbH  
Certification Body for pressure equipment  
Johannes Blaudschmidt  
889 950-1527  
www.tuev-sued.com

Page 1 of 6 certificate No. 1-8611-1-00000000-1, 2-85-TAF-MUC-18-03-282130-002

**ZERTIFIKAT**  
TIC  
сертификат

für das Managementsystem nach DIN EN ISO 9001:2015

Die regelwerkskonforme Anwendung wurde nachgewiesen und wird gemäß Zertifizierungsverfahren bescheinigt für das Unternehmen

S + S Regeltechnik GmbH  
Pinnerstraße 20  
90411 Nürnberg

Geltungsbereich: Entwicklung, Herstellung und Vertrieb von Sensoren, Fühlern und Feldgeräten für die Gebäude-, Versorgungstechnik und Infrastrukturautomatik

Zertifikat-Registrier-Nr.: TIC 15 100 21333  
Audit Bericht Nr.: 3330 208P TD

Die Zertifizierung wurde gemäß TIC-Verfahren zur Ausübung und Zertifizierung durchgeführt und wird regelmäßig überwacht.

München, 2020-06-26  
Munich, 2020-06-26

TÜV Thüringen e.V.  
Certification body for systems and personnel  
Jana, 2020-06-26

IAF, DAKKS

Die jährlich abgibteten Formulare werden regelmäßig aktualisiert.  
The certificate holder has to submit the forms regularly and update them.

**CERTIFICATE**  
TIC  
сертификат

for the management system according to ISO 9001:2015

The proof of the conforming application with the regulation is furnished and in accordance with certification procedure it is certified for the company

S + S Regeltechnik GmbH  
Pinnerstraße 20  
90411 Nürnberg / Germany

Scope: Development, production and sale of sensors, detectors and field instruments for building, supply technology and infrastructure automation

Certificate Registration No.: TIC 15 100 21333  
Audit Report No.: 3330 208P TD

This certification was conducted in accordance with the TIC building and certification procedures and is subject to regular surveillance audits.

Munich, 2020-06-26  
Munich, 2020-06-26

TÜV Thüringen e.V.  
Certification body for systems and personnel  
Jana, 2020-06-26

IAF, DAKKS

The certificate holder has to submit the forms regularly and update them.

**СЕРТИФИКАТ**  
TIC  
сертификат

СООТВЕТСТВИЯ СИСТЕМЫ МЕНЕДЖМЕНТА требованиям стандарта ISO 9001:2015

В соответствии с правилами сертификации подтверждено выполнение требований стандарта в организации

S + S Regeltechnik GmbH  
Pinnerstraße 20  
90411 Nürnberg / Германия

в области: Разработка, производство и сбыт сенсоров, зондов, регулирующих и контрольных приборов для автоматизации сооружений и инфраструктуры

Регистрационный номер сертификата: TIC 15 100 21333  
Отчет по аудиту №: 3330 208P TD

Сертификация проведена в соответствии с процедурами аудита и сертификации TIC и предусматривает проведение регулярных наблюдательных аудитов.

Мюнхен, 2020-06-26  
Munich, 2020-06-26

TÜV Thüringen e.V.  
Сертификационный орган по сертификации систем и персонала  
Jana, 2020-06-26

IAF, DAKKS

Срок действия сертификата: 2023-06-22  
Действителен с: 2020-06-26

Срок выдачи сертификата: 2020-06-26  
Certificate issued: 2020-06-26

**ZERTIFIKAT**  
DIN CERTCO  
сертификат

Zertifikathaber: S + S Regeltechnik GmbH  
Pinner Str. 20  
90411 Nürnberg

Produkt: Temperaturregel- und Begrenzungsrichtungen für Wärmeübergangsgeräte

Typ, Modell: ETR-090, ETR-090, ETR-90140, ETR-1, ETR-0120  
KTR-040, KTR-040, KTR-90140, KTR-1, KTR-0120  
DIN EN 14597-2015-02  
Zertifizierungsprogramme Temperaturregel- und Begrenzungsrichtungen für Wärmeübergangsgeräte (2009-01)

Prüfungslage(n):

Konformitätszeichen: DIN CERTCO

Registrierungsnummer: TR119

Gültig bis: 2023-02-28

Nutzungsrecht: Dieses Zertifikat berechtigt zum Führen des oben stehenden Konformitätszeichens in Verbindung mit der jeweiligen Registrierungsnummer.  
Weitere Angaben siehe Anhang.

München, 2019-01-18  
Munich, 2019-01-18

DAKKS  
TÜV Thüringen e.V.  
Head of Certification Body

EN CERTCO Geschäftsstelle für Fachverfahren-Zertifizierung mbH | Albstadt-Str. 16 | D-72076 Badlin | www.din-certco.de

**CERTIFICATE**  
DIN CERTCO  
сертификат

Certificate holder: S + S Regeltechnik GmbH  
Pinner Str. 20  
90411 Nürnberg  
GERMANY

Product: Temperature control and limiting devices for heat generating systems

Typ, Model: ETR-090, ETR-090, ETR-90140, ETR-1, ETR-0120  
KTR-040, KTR-040, KTR-90140, KTR-1, KTR-0120  
DIN EN 14597-2015-02  
Certification scheme Temperature control and limiting devices for heat generating systems (2009-01)

Testing basis:

Mark of conformity: DIN CERTCO

Registration No.: TR119

Valid until: 2023-02-28

Usage rights: This certificate entitles the holder to use the mark of conformity shown above in conjunction with the specified registration number.  
See annex for further information.

Munich, 2019-01-18  
Munich, 2019-01-18

DAKKS  
TÜV Thüringen e.V.  
Head of Certification Body

EN CERTCO Geschäftsstelle für Fachverfahren-Zertifizierung mbH | Albstadt-Str. 16 | D-72076 Badlin | www.din-certco.de

**СЕРТИФИКАТ**  
DIN CERTCO  
сертификат

Владелец сертификата: S + S Regeltechnik GmbH  
Pinner Str. 20  
90411 Nürnberg  
Германия

Наименование продукции: УСТРОЙСТВА КОНТРОЛЯ И ОГРАНИЧЕНИЯ ТЕМПЕРАТУРЫ

Тип, модель: ETR-090, ETR-090, ETR-90140, ETR-1, ETR-0120  
KTR-040, KTR-040, KTR-90140, KTR-1, KTR-0120  
DIN EN 14597-2015-02  
Программа сертификации устройств контроля и ограничения температуры для теплогенерирующих систем (2009-01)

Основание для выдачи:

Знак соответствия: DIN CERTCO

Регистрационный номер: TR119

Действителен до: 2023-02-28

Права на использование: Настоящий сертификат дает право на использование вышесказанного знака соответствия вместе с приведенным регистрационным номером.  
Дальнейшая информация - см. приложение.

Мюнхен, 2019-01-18  
Munich, 2019-01-18

DAKKS  
TÜV Thüringen e.V.  
Руководитель органа сертификации

EN CERTCO Geschäftsstelle für Fachverfahren-Zertifizierung mbH | Albstadt-Str. 16 | D-72076 Badlin | www.din-certco.de



## Удобный заказ онлайн

В онлайн-магазине S+S вы можете быстро, удобно и легко размещать заказы — в любое время суток. Все изделия из ассортимента продукции **S+S для инженерных систем** зданий есть в наличии на складе. В рабочие дни изделия поставляются в течение 24 часов после поступления заказа.



[www.Spluss.de](http://www.Spluss.de)



Заказ в любое время суток



Все изделия из каталога  
в наличии на складе



Поставка в течение суток  
в рабочие дни



## Мы всегда на страже ваших интересов

Каждый из наших сотрудников является специалистом в своей области с техническими знаниями, которые обеспечивают вам удовлетворенность от нашей продукции. Наша мотивированная команда готова ответить на ваши вопросы по телефону, электронной почте или факсу. Мы будем рады вашему контакту!



**Позвоните нам:**  
**+49 (0) 911-519 47-0**



**Напишите нам по электронной почте:**  
**mail@SplusS.de**



**Отправьте нам факс:**  
**+49 (0) 911-519 47-70**



S+S REGELTECHNIK



S + S REGELTECHNIK GMBH  
THURN-UND-TAXIS-STR. 22  
90411 NÜRNBERG / ГЕРМАНИЯ

ТЕЛ. +49 (0) 911 / 5 19 47-0  
ФАКС +49 (0) 911 / 5 19 47-70  
ФАКС +49 (0) 911 / 5 19 47-73

mail@SplusS.de  
www.SplusS.de

FÜHLBARE PRÄZISION