



# EM9

Привод для клапанов с поворотной заслонкой

# G-15-11

2001-06-01



EM9 - электропривод для управления поворотными клапанами типа VTRE и TRV.

Напряжение питания - 24 V; управляющий сигнал: 0-10 V DC / 2-10 V DC или токовый, 4-20 mA / 0-20 mA.

Привод выпускается двух типов: угол поворота 90 или 180 градусов.

Время исполнения привода задается по выбору.

Привод можно перемещать вручную, индикация положения - стрелка на корпусе.

## ТЕХНИЧЕСКИЕ ДАННЫЕ

Номер изделия

EM9/90° ..... 860-1100-000

EM9/180° ..... 860-1110-000

Напряжение питания 24 V AC  $\pm 10\%$ , 50-60 Hz

Потребляемая мощность ..... 3 VA

Рабочий цикл ..... 10 %

Усилие ..... 15 Nm

Управляющий сигнал (по выбору) 0 - 10 V / 2 - 10 V DC

..... 0 - 20 / 4 - 20 mA DC

Время исполнения

EM9/90° ..... (по выбору) 60/90/120 сек

EM9/180° ..... (по выбору) 120/180/240 сек

Рабочая температура ..... от -15 °C до +55 °C

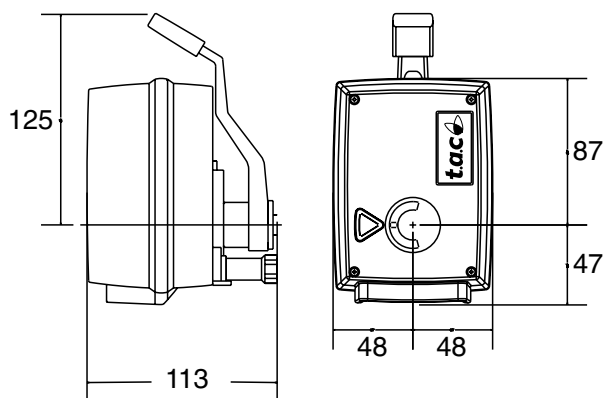
Класс защиты ..... IP54

Материал:

Корпуса ..... армированный пластик PA66

Цвет ..... черный/красный

Вес ..... 0,8 кг



## УСТРОЙСТВО

В пластиковом корпусе привода находятся: реверсивный двигатель, зубчатая передача и электронный блок.

Все подшипники двигателя и передачи имеют постоянную внутреннюю смазку.

Приводом можно управлять вручную.

Выпускается в двух вариантах: с углом вращения 90° и 180°.

Положение привода показывает стрелка на передней части корпуса.

## ПРИНЦИП ДЕЙСТВИЯ

EM9 управляется напряжением или токовым сигналом, т.е. определенный уровень напряжения всегда соответствует определенному положению привода.

Приводу с рабочим диапазоном 90° можно задать время исполнения 60, 90 или 120 сек.

Время исполнения привода с ходом 180° равно 120, 180 или 240 секунд.

Действие управляющего сигнала можно задать нормальным или инвертным.

Сняв крышку и переставляя переключки, можно задать требуемое время исполнения, тип управляющего сигнала и его воздействие.

По умолчанию:

Управляющий сигнал = 0 - 10 V

Время исполнения:

EM9/90 = 60 сек

EM9/180 = 120 сек

Действие сигнала : нормальное

Положение привода : среднее

## КРЕПЕЖ

Привод EM9/90 поставляется с крепежом для клапанов типа VTR E.

Для установки привода EM9/90 на клапан типа TRV необходимо заказывать дополнительный комплект креплений.

Крепеж для клапана TRV (бабочка):

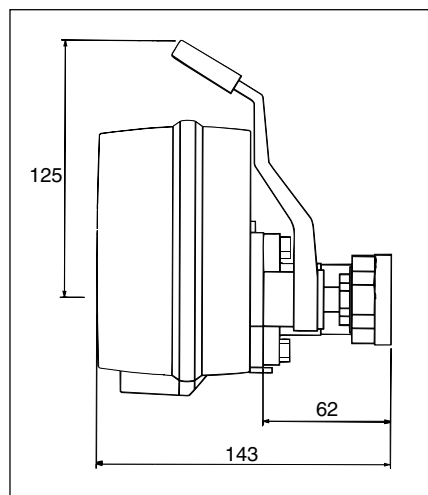
Спец. номер: 860-0991-000

Привод EM9/180 можно устанавливать на клапана VTRA/STMG. В таком случае требуется дополнительный крепеж.

Крепеж для клапанов типа VTRA/STMG:

Спец. номер: 860-0990-000

Внимание! Для клапанов с углом поворота 180° необходимо заказывать привод EM/180.



## ПОДКЛЮЧЕНИЕ

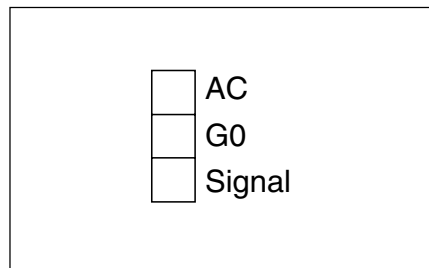
Контакты

AC 24 V, 50-60 Hz

G0 Системный ноль

Сигнал управляющий сигнал

Привод имеет два ввода (стандарт PG11) для подключения кабелей.



## МОНТАЖ

Инструкция по установке привода прилагается при поставке.

Привод можно устанавливать над клапаном или сбоку. Не монтировать привод под клапаном.

## ОБСЛУЖИВАНИЕ

Электромотор и передача имеют постоянную смазку, поэтому при нормальной эксплуатации тех.обслуживание не требуется.