

LF24-SR



Привод с пружинным возвратом и аналоговым управлением для заслонок, 4 Nm

Привод LF24-SR с напряжением питания 24 V и аналоговым управлением используется для управления воздушными заслонками площадью до 0.8 м², обеспечивающими функции защиты от пыли, заморозки, дыма и т.п.

Управление осуществляется по сигналу от контроллера 0–10 V DC. Обратная связь - по положению 2–10 V DC.

Направление вращения выбирается любое.

Пружинно-возвратный механизм выполняет предохранительные функции при потере питания. Степень открытия заслонки пружиной можно задать заранее.

Степень защиты IP 54
Допустимая влажность..... EN 60335-1

Допустимая температура

При работе..... от -30 до +50 °C
При хранении..... от -40 до +80 °C

Уровень шума

Привод..... макс. 30 dB (A)
Пружинный возврат..... примерно 62 dB (A)
Срок службы мин. 60 000 операций
Обслуживание не требуется
Вес 1.4 кг

ТЕХНИЧЕСКИЕ ДАННЫЕ

Спец. номер.....877-0003-000
Источник питания..... 24 V AC ±20%, 50–60 Hz,
24 V DC -10%, +20%

Потребляемая мощность

При открытии 2.5 W
Открыт..... 1 W
Для опр. сеч. кабелей... 5 VA ($I_{max}=5.8$ A для 5 мсек)
Соединительный кабель 1.0 м,
4×0.75 мм² (AWG18)
Управляющий сигнал X..... 0–10 V DC
Входное сопротивление 100 кОм
Рабочий диапазон..... 2–10 V DC (для 0–100%S)
Выходное напряжение Y 2–10 V DC
(макс. 0.7 mA) для 0–100%S)

Угол вращения макс. 95°
(регулируется 37–100%
с доп. блокировкой остановки ZDB-LF)

Крутящий момент

Привод..... мин. 4 Nm (при номин. напряжении)
Пружинный возврат..... мин. 4 Nm

Время исполнения

Привод..... 150 сек
Пружинный возврат..... примерно 20 сек
.....(от -20 до +50 °C), макс. 60 сек (при -30 °C)

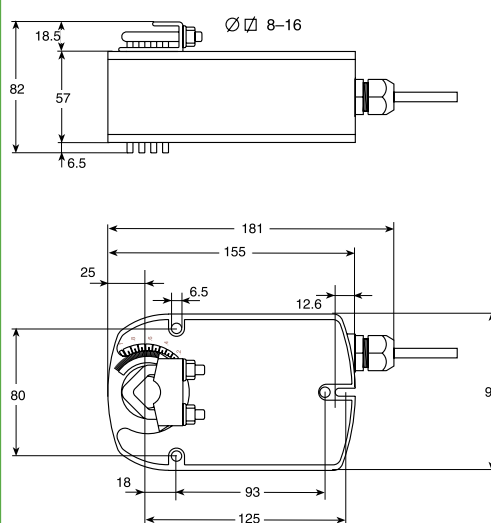
Направление вращения

Привод..... устанавливается переключателем L/R
Пружинный возврат..... зависит от положения L/R
Индикация позиции..... механическая

Соответствие стандартам

EMC, излучение EN 50081-1
EMC, помехоустойчивость..... EN 50082-1
Класс защиты ... III (безопасное низк. напряжение)

РАЗМЕРЫ мм



ПОДКЛЮЧЕНИЕ



Подключать через изолирующий трансформатор.

Диапазон изменения напряжения U осуществляет индикацию положения заслонки или используется для управления другими приводами в цепи по принципу “ведущий-ведомый”.

Возможно параллельное соединение нескольких приводов. Обратите внимание на технические характеристики.

РЕЖИМ РАБОТЫ

Привод имеет универсальный осевой зажим для быстрого монтажа непосредственно на ось заслонки. Привод также снабжён защитной стопорной планкой, позволяющей фиксировать нужные положения. Направление вращения задается при помощи переключателя L/R. Направление вращения пружины задается в зависимости от монтажа.

В приводе предусмотрен механический угол ограничения вращения, который регулируется при помощи дополнительного концевго упора.

Привод LF24-SR управляется аналоговым сигналом 0–10 V DC. Привод перемещает заслонку в рабочую позицию в зависимости от управляющего сигнала и одновременно взводит возвратную пружину.

При отключении питания пружина возвращает заслонку в исходное положение.

Привод имеет заводскую уставку в 5° . Ее можно отключить вручную при помощи ключа или автоматически - напряжением питания. После этого привод вернется в исходное положение.

Привод прошел испытания на перегрузку, и для его работы не требуются ограничивающие переключатели. Привод останавливается автоматически по достижении концевго упора.

ПРИМЕЧАНИЕ

При расчёте крутящего момента, необходимого для управления заслонкой, важно учитывать данные от производителя заслонки: площадь сечения, конструкция, способ монтажа и прохождение воздушных потоков.

ДОПОЛНЕНИЯ

См. техническое описание G-30-90 “Дополнительные устройства для приводов, управляющих заслонками” (арт. 0-003-2251).

СХЕМА ПОДКЛЮЧЕНИЯ

