



Представляем серию Easy

Продукты, предназначенные для автоматизации и управления

*When just enough is just right!*



# Altivar Easy 310

Преобразователи частоты  
Для трехфазных электродвигателей  
мощностью от 0,37 до 22 кВт

# Общее содержание

## Преобразователи частоты Altivar Easy 310

■ Преобразователи частоты .....	стр. 2
□ Описание .....	стр. 2
□ Области применения .....	стр. 2
□ Функции .....	стр. 2
□ Оптимальное предложение .....	стр. 3
□ Номера для заказа .....	стр. 5
■ Инструменты конфигурирования .....	стр. 6
□ Простой загрузчик и мультизагрузчик .....	стр. 6
□ Выносные терминалы с дисплеем .....	стр. 6
■ Опции .....	стр. 7
□ Сетевые дроссели, дроссели двигателя и LR-фильтры .....	стр. 7
□ Тормозные резисторы .....	стр. 8
□ Последовательный интерфейс Modbus .....	стр. 8
■ Комплект оборудования для управления двигателем .....	стр. 9
■ Указатель номеров для заказа .....	стр. 10



Ткацкие станки



Упаковочные машины



Печатные станки

## Описание

Altivar Easy™ 310 — преобразователи частоты для управления трехфазными асинхронными электродвигателями с напряжением питания от 380 до 460 В и мощностью от 0,37 до 22 кВт.

Компактные размеры этих преобразователей частоты (ПЧ), надежная конструкция, простота установки и ввода в эксплуатацию, основанная на принципе Plug & Play, интегрированные прикладные функции и макроконфигурации обеспечивают долговечную работу как в промышленных технологических установках, так и в оборудовании для широкого круга потребителей.

Современная концепция изделия позволяет предложить Altivar Easy 310 как надежное и экономичное решение разработчикам и изготовителям комплектного оборудования (ОЕМ). Устройства Altivar Easy 310 разработаны с учетом всех необходимых требований к качеству, а их комплектующие рассчитаны на 10-летний срок эксплуатации.

## Области применения

Преобразователи частоты Altivar Easy 310 обладают всеми возможностями для управления асинхронными электродвигателями в большинстве технологических процессов, в том числе в:

- текстильной промышленности;
- станочном оборудовании;
- деревообрабатывающих станках;
- транспортировке материалов и деталей;
- упаковочных машинах и печатных станках;
- производстве керамики.

## Функции

Преобразователи частоты Altivar Easy 310 обладают как стандартными функциональными возможностями универсального преобразователя частоты, так и дополнительными функциями.

### Функции управления электродвигателем (1)

- Законы управления электродвигателем: бездатчиковый векторный закон, скалярный закон  $U/f = \text{const}$ , скалярный квадратичный закон  $U/f^2 = \text{const}$
- IR-компенсация
- Компенсация скольжения
- Настройка контура скорости
- Снижение шума электродвигателя
- Ограничение тока и момента
- Работа в 4 квадрантах (4Q)

### Прикладные функции (1)

- Пропуск частоты
- Предустановка скоростей
- ПИД-регулятор
- S- и U-образные кривые разгона/торможения с возможностью переключения
- Пошаговая работа
- Ускорение/замедление относительно уставки
- Торможение на выбеге, управляемое торможение, быстрый останов, динамическое торможение
- Автоматический подхват нагрузки на ходу с определением скорости и автоматический перезапуск

### Функции управления (1)

- Конфигурирование каналов — отдельный или совместный режимы
- Выбор канала задания
- Запрет реверса
- Возможность задания частоты с лицевой панели ПЧ
- Сохранение и восстановление конфигурации

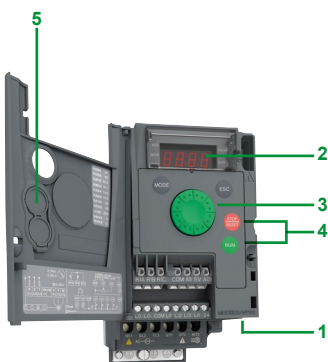
### Функции защиты и диагностики (1)

- Защита установки с помощью обнаружения недогрузки и перегрузки
- Эксплуатация:
  - Ограничение доступа к панели при помощи пароля
  - Конфигурация отображения
  - Возможность контроля состояния дискретных входов на панели преобразователя частоты
  - Отображение основных параметров (наличие питания, продолжительность процесса и т. д.)
  - Просмотр последних 4 неисправностей, журнал ошибок

(1) Сведения о реализации этих функций представлены в руководстве пользователя, доступном на нашем сайте.



Линейка Altivar Easy 310



ATV310H037N4E  
с открытой крышкой  
лицевой панели



Выносной терминал  
с закрытой крышкой



Выносной терминал  
с открытой крышкой:  
кнопки RUN (ПУСК), FWD/  
REV (ВПЕРЕД/НАЗАД)  
и STOP (ОСТАНОВ)



Конфигуратор-  
мультизагрузчик

## Оптимальное предложение

### Условия окружающей среды

Вся серия преобразователей частоты соответствует международным стандартам МЭК 61800-5-1 и ГОСТ Р 51524 (МЭК 61800-3) и была разработана в соответствии с требованиями директив по охране окружающей среды (RoHS, WEEE). Благодаря инновационной схеме распределения потоков охлаждающего воздуха и усиленному покрытию плат, серия может использоваться в самых агрессивных средах эксплуатации. Допускается работа при температуре воздуха вокруг преобразователя частоты до 55 °С без корректировки его технических характеристик (1). Степень защиты IP 20 (IP 41 в верхней части преобразователя частоты).

### Эксплуатационная гибкость и производительность

Преобразователь частоты Altivar Easy 310 был разработан с возможностью адаптации к двигателю и различным типам нагрузки.

Одной из основных характеристик является способность обеспечить достаточные пусковой и тормозной моменты.

- Тормозной момент:
  - более 80 % номинального крутящего момента двигателя без тормозного резистора;
  - 150 % от номинального крутящего момента двигателя с тормозным резистором (см. стр. 8).
- Допустимый крутящий момент:
  - пусковой крутящий момент 150 % при частоте 3 Гц;
  - перегрузка по моменту: 170–200 %, в зависимости от типоразмера преобразователя частоты (2).

### Простота интеграции в систему

Преобразователь частоты Altivar Easy 310 имеет встроенный порт RJ45 в нижней части корпуса 1 для подключения к шине Modbus (интерфейс RS 485). Используется протокол Modbus RTU. Подробные технические характеристики порта Modbus приведены в эксплуатационной документации и доступны на сайте [www.se.com](http://www.se.com).

Дискретные входы могут конфигурироваться для работы с положительной (source) или отрицательной (sink) логикой, поддерживаемой большинством ПЛК.

### Простота установки

Преобразователи частоты Altivar Easy 310 отличаются легкостью и быстротой установки, поскольку:

- они легко и быстро подключаются по принципу Plug & Play;
- их можно идентифицировать по лицевой панели;
- их можно устанавливать вплотную для экономии места в шкафу;
- клеммы питания и наклейки со схемой подключения легко понимаемы и заметны;
- на внутренней стороне крышки лицевой панели приведена инструкция по подключению.

### Простой ввод в эксплуатацию

#### Встроенный терминал

4-разрядный дисплей 2 может отображать состояние и неисправности ПЧ, а также поддерживает изменение параметров с помощью клавиши навигации 3. Для доступа к кнопкам RUN (ПУСК) и STOP (ОСТАНОВ) 4 с лицевой панели нужно снять заглушки 5, после чего необходимо сконфигурировать кнопки, чтобы они работали.

#### Выносной терминал с дисплеем

Преобразователь частоты Altivar Easy 310 можно подключить к выносному терминалу с дисплеем, доступному в качестве опции. Этот терминал может быть установлен на дверь шкафа со степенью защиты IP54 или IP65. Максимальная рабочая температура составляет 50 °С. Терминал обеспечивает доступ к тем же функциям, что и встроенный терминал.

#### Простой загрузчик и конфигуратор-мультизагрузчик

Простой загрузчик позволяет дублировать конфигурацию одного подключенного к питанию ПЧ на другой подключенный ПЧ. Такой загрузчик прост в обращении.

Мультизагрузчик позволяет копировать конфигурации с персонального компьютера или ПЧ и переносить их на другие ПЧ, не включая их. Конфигурацию можно загрузить на ПЧ, не вынимая его из упаковки.

### Простота эксплуатации и диагностики

При необходимости очистки радиатора охлаждения или замены вентилятора преобразователь частоты отображает предупреждающее сообщение. Вентилятор является единственным узлом, который подвержен износу и может быть заменен до истечения срока службы преобразователя частоты. Замена вентилятора осуществляется без применения инструмента. Безопасность эксплуатации обеспечивается ограничением доступа персонала к параметрам преобразователя частоты при помощи пароля. Неквалифицированному персоналу разрешен доступ только к меню «Мониторинг» (отображение значения параметров).

(1) Подробные условия по температурам и кривые снижения рабочих характеристик изделия приведены в руководстве пользователя.

(2) Дополнительную информацию см. на нашем веб-сайте.

**Характеристики входов/выходов****Аналоговый вход AI1**

1 программно-конфигурируемый по напряжению или току аналоговый вход:

- Конфигурация по напряжению: 0–5 В  $\overline{\text{---}}$  (только встроенный блок питания) или 0–10 В  $\overline{\text{---}}$ , сопротивление 30 кОм
- Конфигурация по току: X–Y мА (значения X и Y в диапазоне 0–20 мА), сопротивление 250 Ом

Период дискретизации: < 20 мс  
 Разрешающая способность: 10 бит  
 Точность:  $\pm 1\%$  при 25 °С  
 Линейность:  $\pm 0,3\%$  от верхнего предела измерений  
 Заводские настройки: вход настроен как вход напряжения

**Аналоговый выход AO1**

1 программно-конфигурируемый по напряжению или току аналоговый выход:

- Конфигурация по напряжению: 0–10 В  $\overline{\text{---}}$ , сопротивление при минимальной нагрузке 470 Ом
- Конфигурация по току: 0–20 мА, сопротивление при минимальной нагрузке 800 Ом

Период дискретизации: < 10 мс  
 Разрешающая способность: 8 бит  
 Точность:  $\pm 1\%$  при 25 °С

**Релейные выходы R1A, R1B и R1C**

1 защищенный релейный выход, 1 Н.О. и 1 Н.З. контакт с общей точкой  
 Время отклика: макс. 30 мс  
 Минимальный коммутируемый ток: 5 мА для 24 В  $\overline{\text{---}}$   
 Максимальный коммутируемый ток:

- при резистивной нагрузке ( $\cos \varphi = 1$  и  $L/R = 0$  мс): 3 А при напряжении 250 В  $\sim$  или 4 А при напряжении 30 В  $\overline{\text{---}}$ ;
- при индуктивной нагрузке ( $\cos \varphi = 0,4$  и  $L/R = 7$  мс): 2 А при напряжении 250 В  $\sim$  или 30 В  $\overline{\text{---}}$ .

**Дискретные входы LI1–LI4**

4 программируемых дискретных входа, совместимых с ПЛК уровня 1, стандарт МЭК(IEC)/EN 61131-2  
 24 В  $\overline{\text{---}}$  от встроенного блока питания или 24 В  $\overline{\text{---}}$  от внешнего источника питания (мин. 18 В, макс. 30 В)  
 Период дискретизации: < 20 мс  
 Погрешность периода дискретизации:  $\pm 1$  мс  
 Заводская настройка при двухпроводном управлении, «по изменению состояния» для обеспечения требований безопасности:

- LI1: вперед;
- LI2–LI4: не заданы.

Множественное назначение позволяет настроить несколько функций на одном входе (например, LI1 может назначаться на выполнение команды работы «вперед» и на «заданную скорость 2», а LI3 — на команду работы «назад» и «заданную скорость 3»)  
 Сопротивление: 3,5 кОм

**Дискретные выходы LO1**

Один дискретный выход 24 В  $\overline{\text{---}}$  с открытым коллектором, поддерживающий положительную (source) и отрицательную логику (sink), совместимый с ПЛК уровня 1, стандарт МЭК(IEC)/EN 61131-2  
 Максимальное напряжение: 30 В  
 Линейность:  $\pm 1\%$   
 Максимальный ток: 10 мА (100 мА от внешнего источника питания)  
 Сопротивление: 1 кОм  
 Время обновления: < 20 мс



ATV310H037N4



ATV310HU15N4



ATV310HU30N4



ATV310HU75N4



ATV310HD15N4



ATV310HD22N4

Преобразователи частоты										
Напряжение трехфазного питания: 380–460 В, 50/60 Гц										
Двигатель	Сеть питания					Altivar Easy 310				
Мощность, указанная на заводской табличке (1)	Линейный ток (2)		Мощность на входе	Максимальный ожидаемый линейный ток к. з. (Isc) (5)	Максимальный ток на выходе в установленном режиме (In) (1)	Максимальный ток на выходе в переходном режиме в течение 60 с	Максимальная мощность при максимальном выходном токе (In) (1)	Номер для заказа (6)	Масса (3)	
	кВт	л. с.	А							
HD 0,37	0,5	2,1	1,8	1,4	5	1,5	2,3	19,6	ATV310H037N4	0,800
HD 0,75	1	3,5	3,1	2,5	5	2,3	3,5	28,8	ATV310H075N4	0,800
HD 1,5	2	6,5	5,4	4,3	5	4,1	6,2	51,0	ATV310HU15N4	1,100
HD 2,2	3	8,8	7,2	5,7	5	5,5	8,3	65,5	ATV310HU22N4	1,100
HD 3	4	11,1	9,2	7,3	5	7,1	10,7	80,2	ATV310HU30N4	1,800
ND 4	5	14,2	11,6	9,3	5	8,9	9,8	94,0		
HD 4	5	13,7	11,4	9,1	5	9,5	14,3	102,7	ATV310HU40N4	1,800
ND 5,5	7,5	18,0	14,9	15,1	22	12,1	13,3	126,4		
HD 5,5	7,5	21,3	14,3	11,4	22	12,6	18,9	141,5	ATV310HU55N4E	1,800
ND 7,5	10	23,0	19,0	15,1	22	16,0	17,6	169,6		
HD 7,5	10	26,6	22,4	17,8	22	17	25,5	203,9	ATV310HU75N4	3,700
ND 11	15	29,5	24,8	19,4	22	22,8	25,1	260,2		
HD 11	15	36,1	30,4	24,2	22	24	36	294,7	ATV310HD11N4	3,700
ND 15	20	38,6	32,5	25,4	22	30	33	347,0		
HD 15	20	46,5	38,5	30,7	22	33	49,5	438,8	ATV310HD15N4	6,300
ND 18,5	25	46,6	38,8	31,2	22	36	39,6	508,9		
HD 18,5	25	55,3	45,8	36,5	22	39	58,5	499,6	ATV310HD18N4	6,300
ND 22	30	54,1	45,1	35,7	22	43	47,3	588,0		
HD 22	30	64,2	53,2	46,2	22	46	69	539,4	ATV310HD22N4	8,500
ND 30	40	71,2	59,2	47	22	60	66	736,7		
HD 15	20	46,5	38,5	30,7	22	33	49,5	447,5	ATV310HD15N4F	6,700
ND 18,5	25	46,6	38,8	31,2	22	36	39,6	517,6		
HD 18,5	25	55,3	45,8	36,5	22	39	58,5	511,9	ATV310HD18N4F	6,700
ND 22	30	54,1	45,1	35,7	22	43	47,3	569,8		
HD 22	30	64,2	53,2	46,2	22	46	69	547,6	ATV310HD22N4F	9,700
ND 30	40	71,2	59,2	47	22	60	66	746,8		

Размеры (габаритные)	
Преобразователи частоты с радиаторами	Ш x В x Г
	мм
ATV310H037N4	72 x 143 x 130
ATV310H075N4	72 x 143 x 140
ATV310HU15N4, HU22N4	105 x 143 x 151
ATV310HU30N4...HU55N4	140 x 184 x 151
ATV310HU75N4, HD11N4	150 x 232 x 171
ATV310HD15N4, HD18N4	180 x 330 x 191
ATV310HD22N4	180 x 390 x 212

(1) Указанные значения соответствуют частоте коммутации 4 кГц и номинальному режиму работы. При частоте коммутации выше 4 кГц выходной номинальный ток преобразователя частоты должен быть снижен на 10 % для 8 кГц и на 20 % для 12 кГц.  
 Частота коммутации может быть установлена в диапазоне от 2 до 12 кГц для ПЧ любой мощности.  
 На частотах свыше 4 кГц при превышении допустимой температуры частота коммутации автоматически снижается.  
 См. кривые снижения рабочих характеристик в руководстве пользователя, доступном на нашем сайте.  
 (2) Типовые значения для двигателя указанной мощности и значения максимального ожидаемого линейного тока короткого замыкания Isc.  
 (3) Вес изделия без упаковки.  
 (4) Значения приведены для областей применения, требующих значительной перегрузки (до 150 % в течение 60 с).  
 (5) Значения приведены для областей применения, требующих умеренной перегрузки (до 110 % в течение 60 с).  
 (6) Преобразователи частоты Altivar Easy ATV310...N4F с интегрированными фильтрами ЭМС категории С3 с экранированным кабелем двигателя длиной 25 м.

Описание:  
стр. 2

Инструменты  
конфигурирования:  
стр. 6

Опции:  
стр. 7

Последовательный  
интерфейс Modbus:  
стр. 8

Комплект оборудования для  
управления двигателем:  
стр. 9

**Инструменты конфигурирования**

Описание	Для преобразователей частоты	Номер для заказа	Масса кг
----------	------------------------------	------------------	----------

**Простой загрузчик, конфигуратор-мультизагрузчик и необходимые кабели**

<b>Простой загрузчик</b> Для переноса конфигурации одного ПЧ на другой, ПЧ должны быть включены. Загрузчик поставляется вместе с кабелем, имеющим разъемы RJ45.	ATV310H●●●N4●	VW3A8120	—
---	---------------	----------	---



Конфигурирование ПЧ в упаковке с использованием мультизагрузчика VW3A8121 + кабеля VW3A8126

<b>Мультизагрузчик 1</b> Для копирования конфигурации на персональный компьютер и ее переноса на другой ПЧ. ПЧ включать не обязательно. В комплекте: ■ 1 кабель с двумя разъемами RJ45; ■ 1 кабель с разъемами USB типа A и USB mini-B; ■ 1 карта памяти SD на 2 Гб; ■ 1 переходник RJ45 тип гнездо/гнездо; ■ 4 батареи AA/LR6 на 1,5 В.	ATV310H●●●N4●	VW3A8121	—
--	---------------	----------	---

<b>Кабель для подключения мультизагрузчика к преобразователям частоты 2</b> Кабель оснащен одним разъемом RJ45 со специальным механизмом фиксации для подключения к преобразователю частоты и стандартным разъемом RJ45 для подключения к мультизагрузчику.	ATV310H●●●N4● в упаковке	VW3A8126	—
--	-----------------------------	----------	---

**Выносные терминалы с дисплеем и необходимые соединительные кабели**

Описание	Степень защиты	Для преобразователей частоты	Номер для заказа	Масса кг
----------	----------------	------------------------------	------------------	----------

<b>Выносные терминалы с дисплеем</b> со степенью защиты IP 54 или IP 65, с возможностью установки на двери шкафа. Для подключения требуется соединительный кабель VW3A1104R●●.	IP54	ATV310H●●●N4●	VW3A1006	0,250
	IP 65	ATV310H●●●N4●	VW3A1007	0,275

<b>Соединительный кабель</b> с двумя разъемами RJ45 для подключения выносного терминала VW3 A1 006 или VW3A1007 к преобразователю частоты Altivar Easy 310.	Длина: 1 м	ATV310H●●●N4●	VW3A1104R10	0,050
	Длина: 3 м	ATV310H●●●N4●	VW3A1104R30	0,150



VW3A1006 с открытой крышкой: доступны кнопки RUN (ПУСК), FWD/REV (ВПЕРЕД/НАЗАД) и STOP (ОСТАНОВ)

**Размеры (габаритные)**

Выносной терминал с дисплеем	Ш x В x Г	
	мм	
VW3A1006	50 x 70 x 22,7	
VW3A1007	66 x 106 x 26,7	

**Описание**

**Сетевые дроссели**

Сетевой дроссель позволяет снизить негативное влияние скачка напряжения в сети питания на выпрямитель ПЧ, ограничить скорость возрастания тока и уменьшает искажение формы кривой тока, потребляемого ПЧ из сети. Они разработаны в соответствии с европейским стандартом EN 50178 (VDE 0160, уровень 1, перенапряжение в сети питания).

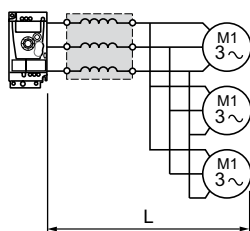
Применение сетевого дросселя приводит к снижению линейного напряжения на входе ПЧ на 3–5 % от номинального напряжения. Снижение напряжения питания ПЧ на эту величину не приводит к снижению крутящего момента электродвигателя.

Сетевые дроссели рекомендуется устанавливать перед преобразователями частоты ATV310●●●N4●●.

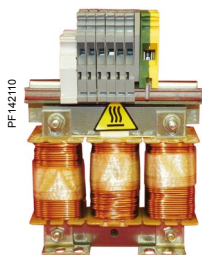
Использование сетевых дросселей настоятельно рекомендуется в следующих случаях.

- Искажение питающей сети в результате работы другого оборудования (помехи, перенапряжение).
- Межфазная асимметрия питающей сети более 1,8 % номинального напряжения.
- Преобразователь частоты запитан от сети с очень низким сопротивлением (преобразователь частоты расположен рядом с трансформатором, мощность которого более чем в 10 раз превышает мощность преобразователя).
- Подключение нескольких преобразователей частоты к одной питающей линии.
- Электрическая установка включает в себя устройства компенсации реактивной мощности (для уменьшения перегрузки конденсаторов).

Описание: стр. 2	Опции: стр. 7	Последовательный интерфейс Modbus: стр. 8	Комплект оборудования для управления двигателем: стр. 9
------------------	---------------	---	---



VW3A455●  
Дроссель  
двигателя



VW3A455●

## Описание

### Дроссели двигателя и LR-фильтры

Дроссели двигателя требуются:

- При параллельном подключении более двух двигателей.
- Когда длина кабеля двигателя (L), включая все ответвления кабеля при параллельном подключении нескольких двигателей, составляет:
  - до 25 м для экранированного кабеля (1);
  - до 50 м для неэкранированного кабеля (1).

LR-фильтр состоит из 3 высокочастотных дросселей и 3 резисторов.

## Номера для заказа

### Сетевые дроссели

#### Для преобразователей частоты

	Режим работы	Ток на входе без дросселя		Ток на входе с дросселем		Дроссель Номер для заказа	Масса кг
		380 В	460 В	380 В	460 В		
		А	А	А	А		
ATV310H037N4●	HD	2,1	1,8	1,1	1	VW3A4551	1,500
ATV310H075N4●	HD	3,5	3,1	1,9	1,7		
ATV310HU15N4●	HD	6,5	5,4	3,5	2,9	VW3A4552	3,700
ATV310HU22N4●	HD	8,8	7,2	5,1	4,4		
ATV310HU30N4●	HD	11,1	9,2	6,6	5,6	VW3A4552	3,700
	ND	14,2	11,6	8,5	7,1		
ATV310HU40N4●	HD	13,7	11,4	8,5	7,7	VW3A4553	4,100
	ND	18	14,9	11,6	9,9		
ATV310HU55N4E	HD	21,3	14,3	11,6	9,9	VW3A4553	4,100
	ND	23	19	15,3	12,8		
ATV310HU75N4●	HD	26,6	22,4	16,1	14,2	VW3A4554	6,150
	ND	29,5	24,8	22,2	18,8		
ATV310HD11N4●	HD	36,1	30,4	22	18,3	VW3A4554	6,150
	ND	38,6	32,5	29,9	25		
ATV310HD15N4●	HD	46,5	38,5	28,9	24,4	VW3A4554	6,000
	ND	46,6	38,8	29	29		
ATV310HD18N4●	HD	55,3	45,8	36,4	31,6	VW3A4555	11,000
	ND	54,1	45,1	41,8	35,3		
ATV310HD22N4●	HD	64,2	53,2	42,4	36,3	VW3A4555	11,000
	ND	71,2	59,2	57,2	48,3	VW3A4556	16,000
ATV310HD15N4●F	HD	46,5	38,5	28,9	24,4	VW3A4554	6,000
	ND	46,6	38,8	29	29		
ATV310HD18N4●F	HD	55,3	45,8	36,4	31,6	VW3A4555	11,000
	ND	54,1	45,1	41,8	35,3		
ATV310HD22N4●F	HD	64,2	53,2	42,4	36,3	VW3A4555	11,000
	ND	71,2	59,2	57,2	48,3	VW3A4556	16,000

### Дроссели двигателя и LR-фильтры

#### Для преобразователей частоты

	Потери Вт	Номинальный ток А	Номер для заказа	Масса кг
ATV310H037N4●...HU15N4●	150	10	VW3A58451 (2)	7,400
ATV310HU22N4●...HU40N4●	65	10	VW3A4552	3,700
ATV310HU55N4●	75	16	VW3A4553	4,100
ATV310HU75N4●...HD11N4●	90	30	VW3A4554	6,150
ATV310HD15N4●	430	215	VW3A5104 (3)	15,500
ATV310HD18N4●	430	215		
ATV310HD22N4●	430	215		

### Размеры (габаритные)

#### Сетевые дроссели, дроссели двигателя и LR-фильтры

	Ш x В x Г мм
VW3A4551	100 x 135 x 60
VW3A4552, VW3A4553	130 x 155 x 90
VW3A4554	155 x 170 x 135
VW3A4555	180 x 210 x 160
VW3A4556	270 x 210 x 180
VW3A58451	169,5 x 340 x 123
VW3A5104	170 x 250 x 100

(1) Длина кабеля двигателя указана для частоты коммутации 4 кГц.

(2) LR-фильтр.

(3) С данной опцией ПЧ можно подключать к двигателю экранированным кабелем длиной 200 м или неэкранированным длиной 300 м.





VW3A7701

### Тормозные резисторы

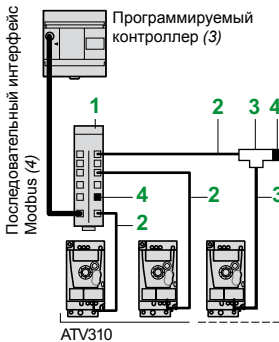
Для преобразователей частоты	Минимальное значение сопротивления	Значение сопротивления при 20 °C	Доступная мощность при 50 °C (1)	Номер для заказа	Масса
<b>Степень защиты IP00 (2)</b>					
ATV310HU15N4●	80	100	28	VW3A7723	0,600
ATV310HU22N4●	60				
ATV310HU30N4●	36	100	35	VW3A7725	0,850
ATV310HU40N4●	36				
<b>Степень защиты IP20 (IP23)</b>					
ATV310HU15N4●	80	100	100	VW3A7730	1,500
ATV310HU22N4●	60				
ATV310HU30N4●	36				
ATV310HU40N4●	36				
ATV310HU55N4●	28	60	160	VW3A7731	2,000
ATV310HU75N4●	28				
ATV310HD11N4●	28	28	300	VW3A7732	3,000
ATV310HD15N4●	16	16	960	VW3A7733	4,000
ATV310HD18N4●	10	16	960		
ATV310HD22N4●	10	16	960		
ATV310HD15N4●F	16	16	960		
ATV310HD18N4●F	10	16	960		
ATV310HD22N4●F	10	16	960		

### Размеры (габаритные)

Тормозные резисторы	Ш x В x Г мм
VW3A7723	60 x 170 x 30
VW3A7725	62 x 212 x 36
VW3A7730	105 x 295 x 100
VW3A7731	105 x 345 x 100
VW3A7732	175 x 345 x 100
VW3A7733	190 x 570 x 180

### Последовательный интерфейс Modbus

Описание	Обозначение	Длина м	Номер для заказа	Масса кг
<b>Подключение через концентратор и разъемы RJ45</b>				
<b>Концентратор Modbus</b> 10 разъемов RJ45 и 1 клеммная колодка	1	–	LU9GC3	0,500
<b>Кабели для подключения по шине Modbus</b> с двумя разъемами RJ45	2	0,3	VW3A8306R03	0,025
		1	VW3A8306R10	0,060
		3	VW3A8306R30	0,130
<b>T-образные ответвители Modbus</b> (со встроенным кабелем)	3	0,3	VW3A8306TF03	0,190
		1	VW3A8306TF10	0,210
<b>Терминаторы линии (5) (6)</b> Для разъема RJ45	4	–	VW3A8306RC	0,010
		–	VW3A8306R	0,010



Пример схемы Modbus с подключением через концентратор и разъемы RJ45

(1) Коэффициент нагрузки для резисторов: значение средней мощности, которая может рассеиваться от резистора на корпус при температуре 50 °C, определяется для коэффициента нагрузки при торможении, который соответствует большинству областей применения.

(2) Для резисторов без защиты необходимо добавить устройство защиты от тепловой перегрузки.

(3) Каталог программируемых контроллеров доступен на нашем веб-сайте.

(4) Кабель зависит от типа контроллера или ПЛК.

(5) По 2 шт. в наборе.

(6) Зависит от архитектуры шины.

### Области применения

Предлагаемые варианты комплектации позволяют:

- Защитить обслуживающий персонал и оборудование при возникновении короткого замыкания.
- Обеспечить селективность защиты.

Возможны два варианта комплектации:

- Преобразователь частоты + автоматический выключатель — минимальный вариант комплектации.
- Преобразователь частоты + автоматический выключатель + контактор — минимальный вариант комплектации при необходимости использования автоматического управления подключением питания к ПЧ.

### Комплект оборудования для управления двигателем в соответствии со стандартами МЭК (IEC)

Напряжение трехфазного питания: 380–460 В, 50/60 Гц

Стандартная мощность трехфазного 4-полюсного двигателя 50/60 Гц (2)	Преобразователь частоты	Комбинация с цепью управления		Контактор TeSys (1)	
		Минимальная комплектация (автоматический выключатель)	Автоматические выключатели TeSys (3)		Рабочий диапазон или номинал
кВт	л. с.	А			
M1	A1	Q1		KM1	
0,37	0,5	ATV310H037N4●	GZ1N08N	2,5	LC1N06
0,75	1	ATV310H075N4●	GZ1N08N	4	LC1N06
1,5	2	ATV310HU15N4●	GZ1N14N	10	LC1N09
2,2	3	ATV310HU22N4●	GZ1N14N	10	LC1N09
3	4	ATV310HU30N4●	GZ1N16N	14	LC1N12
4	5,4	ATV310HU40N4●	GZ1N16N	14	LC1N18
5,5	7,4	ATV310HU55N4●	GZ1N22N	25	LC1N25
7,5	10	ATV310HU75N4●	GZ1N32N	32	LC1N32
11	15	ATV310HD11N4●	CVS100F350	40	LC1N38
15	20	ATV310HD15N4●	CVS100F350	50	LC1N50
18,5	25	ATV310HD18N4●	CVS100F363	60	LC1N65
22	30	ATV310HD22N4●	CVS100F380	80	LC1N80

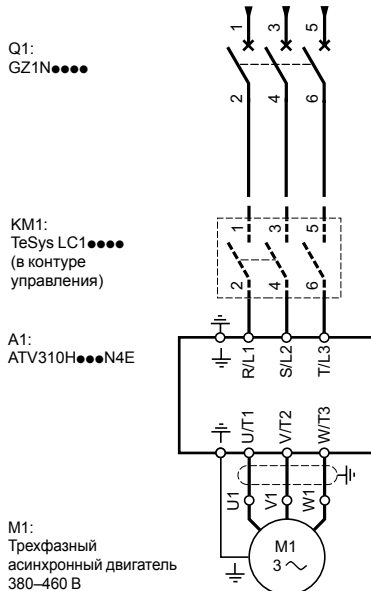
(1) Документация на контакторы серии TeSys доступна на нашем веб-сайте.

(2) Мощность двигателя указана для ПЧ ATV310H●●N4E с одинаковым номиналом.

(3) Автоматические выключатели TeSys:

- GZ1N●●: термомангнитные выключатели двигателей с кнопочным управлением.

- CVS●●: автоматические выключатели в литом корпусе с регулируемой уставкой.

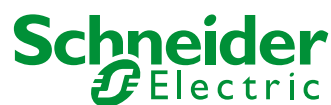


Комплект оборудования для управления трехфазными двигателями

A	
ATV310H037N4●	5
ATV310H075N4●	5
ATV310HD11N4●	5
ATV310HD15N4●	5
ATV310HD15N4●F	5
ATV310HD18N4●	5
ATV310HD18N4●F	5
ATV310HD22N4●	5
ATV310HD22N4●F	5
ATV310HU15N4●	5
ATV310HU22N4●	5
ATV310HU30N4●	5
ATV310HU40N4●	5
ATV310HU55N4E	5
ATV310HU75N4●	5
L	
LU9GC3	8
V	
VW3A1006	6
VW3A1007	6
VW3A1104R10	6
VW3A1104R30	6
VW3A4551	7
VW3A4552	7
VW3A4553	7
VW3A4554	7
VW3A4555	7
VW3A4556	7
VW3A5104	7
VW3A58451	7
VW3A7723	8
VW3A7725	8
VW3A7730	8
VW3A7731	8
VW3A7732	8
VW3A7733	8
VW3A8120	6
VW3A8121	6
VW3A8126	6
VW3A8306R	8
VW3A8306R03	8
VW3A8306R10	8
VW3A8306R30	8
VW3A8306RC	8
VW3A8306TF03	8
VW3A8306TF10	8



Life Is On



Более подробная информация о нашей  
продукции доступна по адресу  
[www.schneider-electric.com](http://www.schneider-electric.com)

В данном документе приводится общее описание и (или) технические характеристики упомянутых в нем изделий. Данный документ не заменяет собой прочую техническую документацию и не может использоваться для определения эксплуатационной пригодности или надежности рассматриваемых в нем изделий для конкретных вариантов применения, определяемых пользователем. Анализ и оценка пригодности изделий для конкретного применения и всех рисков, связанных с их применением, а также проведение испытаний являются обязанностью пользователя или системного интегратора. Компания Schneider Electric и ее аффилированные или дочерние компании не несут ответственности за неправильное использование приведенной в этом документе информации.

Дизайн: Schneider Electric  
Фотографии: Schneider Electric

**Schneider Electric Industries SAS**

Штаб-квартира  
35, rue Joseph Monier, CS 30323  
F-92500 Rueil-Malmaison Cedex  
France (Франция)

DIA2ED2140701EN  
Февраль 2021 г. — вер. 3.0