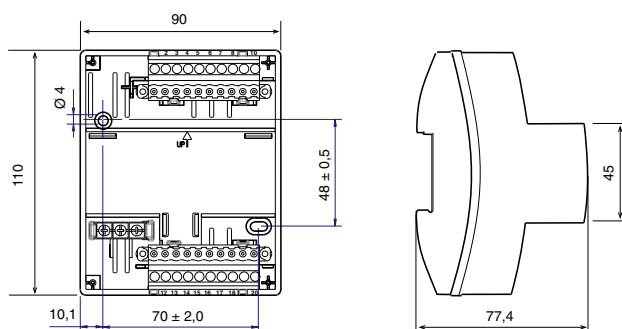


TAC Xenta ® Repeater FTT-10 - повторитель сигнала на физическом уровне, который усиливает сигнал кабеля сети LonWorks ® FT-10, не изменяя никаких параметров сигнала.

Подключение двух сетевых сегментов через повторитель увеличивает физическую длину сети .

### ТЕХНИЧЕСКИЕ ДАННЫЕ

Напряжение питания .. 24V AC  $\pm 20\%$ , 50/60 Hz  
 Потребление энергии ..... max. 1,5 W  
 Температура среды:  
 При хранении ..... от  $-20^{\circ}\text{C}$  до  $+50^{\circ}\text{C}$   
 При работе .....  $0^{\circ}\text{C}$  до  $+50^{\circ}\text{C}$   
 Влажность ..... max. 90% RH без конденсирования  
 Основные данные:  
 Корпус ..... ABS/PC  
 Класс защиты ..... IP 20  
 Размеры (мм) ..... см. рис.  
 Вес ..... 0,5 кг  
 Коммуникации:  
 LonWorks ..... TP/FT-10, контакт под винт  
 Max длина сегмента ..... см. таблицу  
 Количество ..... не более 1 между 2 роутерами  
 Соответствие стандартам:  
 Излучение ..... EN 50081-1  
 Помехоустойчивость ..... EN 50082-1  
 Безопасность ..... EN 61010-1



Номер изделия:  
 TAC Xenta Repeater FTT-10 .....  
 ..... 0-073-0912

TAC Xenta ® - зарегистр. торговые знаки TAC AB в Швеции и др. странах.  
 Echelon®, LON®, LONWORKS™, LONTALK™ и LONMARK™ - зарегистр. торговые знаки Echelon Corporation, California, USA.

## КОНСТРУКЦИЯ И УСТАНОВКА

TAC Xenta Repeater устанавливается на щите управления на обычной рейке TS 25 mm. Сам блок состоит из двух частей, терминальной - с контактами под винт и электронной - с платами. Терминальную часть можно монтировать на щите заранее (рис 1).

Питание и коммуникации можно подключать как к нижним, так и к верхним контактам, т.к. они соединены внутри.

Блок также можно устанавливать на стене, или в любой стандартной защитной коробке.

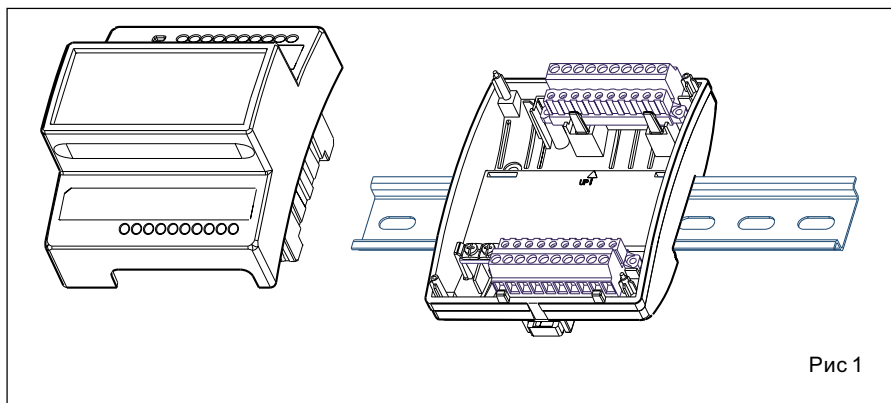


Рис 1

## КАБЕЛИ И КОММУНИКАЦИИ

G и G0:

Min сечение 0,75 и 1,5 mm<sup>2</sup>

C1 и C2:

Блоки TAC Xenta связаны между собой общей сетью LonWorks TP/FT-10, 78 kbps.

TP/FT-10 позволяет пользователю подключать управляющие устройства по любой топологии.

При проектировании сети рекомендуется использовать указанные ниже типы кабелей. См. также Руководство по сетям TAC Xenta.

Кабели	Мах. длина шины, два фильтра, шинная топология (м)	Мах. длина между узлами, один фильтр, свободная топология (м)	Мах. длина, сети, один фильтр свободная топол.(м)
Belden 85102, одна витая пара	2700	500	500
Belden 8471, одна витая пара	2700	400	500
UL Level IV 22AWG, витая пара	1400	400	500
Siemens J-Y(st)Y 2x2x0.8 4-пров.спиральн.витой, экранир.	900	320	500
TIA568A Cat.5 24AWG, витая пара	900	250	450

## КОНФИГУРАЦИЯ

Повторитель соединяет два сегмента, каждый из них максимальной длины, указанной в таблице.

Если нет роутеров, для увеличения диапазона можно использовать до 3 повторителей.

При использовании роутеров - не более одного повторителя между двумя роутерами.

**Внимание!** Необходимо устанавливать фильтры на каждый сегмент.

## ПОДКЛЮЧЕНИЕ

Наклейка на передней части контроллера указывает номера и обозначения контактов ( 1 G, 2 G0 и т.д.) Номера также указаны на пластике терминальной части.

### LED индикатор

Зеленый цвет индикатора означает, что питание подключено.

### Подключение контактов:

№ конт.	Название	Описание
1, 11	G	24V AC
2, 12	G0	24V AC Общий
5, 15	C1	LONWORKS TP/FT-10 "In"
6, 16	C2	
9, 19	C1	LONWORKS TP/FT-10 "Out"
10, 20	C2	

## ОБСЛУЖИВАНИЕ

Блок должен быть сухим, при необходимости протирать сухой тканью снаружи.