



### Основные характеристики

|                              |   |
|------------------------------|---|
| Серия                        | Modicon X80   |
| Тип продукта                 | Модуль аналогового ввода  |
| Электрическое соединение     | 28 позиций 1 разъем   |
| Развязка входа и выхода      | Гальв. развязанный  |
| Входной уровень              | Высокий уровень   |
| Количество аналоговых входов | 8   |
| Тип подключения              | Ток +/- 20 mA<br>Ток 0...20 mA<br>Ток 4...20 mA<br>Напряжение +/- 10 V<br>Напряжение +/- 5 V<br>Напряжение 0...10 V<br>Напряжение 0...5 V<br>Напряжение 1...5 V |

### Дополнительные характеристики

|  |   |
|--|---|
| Аналого-цифровое преобразование              | 16 бит  |
| Разрешение аналогового входа                 | 15 бит + знак   |
| Допустимая перегрузка на входах              | +/- 30 mA 0...20 mA<br>+/- 30 mA 4...20 mA<br>+/- 30 V +/- 10 V<br>+/- 30 V +/- 5 V<br>+/- 30 V 0...10 V<br>+/- 30 V 0...5 V<br>+/- 30 V 1...5 V<br>+/- 30 mA +/- 20 mA |
| Входной импеданс                             | 10 МОм in voltage mode<br>250 Ом + 3.6...50 Ohm internal protective resistor in current mode  |
| Точность встроенного токазадающего резистора | 0,1 % - 15 млн-1/°C   |
| Вид фильтра                                  | Цифровой фильтр первого порядка   |
| Длительность цикла быстрого считывания       | 1 мс + 1 мс x кол-во используемых каналов   |
| Номинальн. длительность цикла считывания     | 9 мс для 8 каналов  |

|  |   |
|--|---|
| Погрешность измерения                                      | <= 0.1 % of full scale +/- 10 V 0...60 °C<br><= 0.1 % of full scale +/- 5 V 0...60 °C<br><= 0.1 % of full scale 0...10 V 0...60 °C<br><= 0.1 % of full scale 0...5 V 0...60 °C<br><= 0.1 % of full scale 1...5 V 0...60 °C<br><= 0.3 % of full scale +/- 20 mA 0...60 °C<br><= 0.3 % of full scale 0...20 mA 0...60 °C<br><= 0.3 % of full scale 4...20 mA 0...60 °C<br>0.15 % of full scale +/- 20 mA 25 °C<br>0.15 % of full scale 0...20 mA 25 °C<br>0.15 % of full scale 4...20 mA 25 °C<br>0.075 % of full scale +/- 10 V 25 °C<br>0.075 % of full scale 0...10 V 25 °C<br>0.075 % of full scale 0...5 V 25 °C<br>0.075 % of full scale 1...5 V 25 °C<br>0.075 % of full scale +/- 5 V 25 °C |
| Отклонение ном. характеристик в зависимости от температуры | 30 ppm/°C +/- 10 V<br>30 ppm/°C +/- 5 V<br>30 ppm/°C 0...10 V<br>30 ppm/°C 0...5 V<br>30 ppm/°C 1...5 V<br>50 ppm/°C +/- 20 mA<br>50 ppm/°C 0...20 mA<br>50 ppm/°C 4...20 mA  |
| Minimum crosstalk attenuation                              | 80 ДБ   |
| Common mode rejection                                      | 80 DB   |
| Формат цифрового значения                                  | - 32768 to + 32767 in maximum user scale<br>+/- 10000 по умолчанию  |
| Наибольшее рабочее напряжение                              | 300 В Постоянный ток между каналами<br>1400 В Постоянный ток между каналами и землей<br>1400 В Постоянный ток между каналами и шиной  |
| Разрешающая способность измерительного прибора             | 0,36 мВ +/- 10 V<br>0,36 мВ 0...10 V<br>0,36 мВ 0...5 V<br>0,36 мВ 1...5 V<br>0,36 мВ +/- 5 V<br>1,4 мкА +/- 20 mA<br>1,4 мкА 0...20 mA<br>1,4 мкА 4...20 mA  |
| Максимальное преобразуемое значение                        | +/- 11.4 V +/- 10 V<br>+/- 11.4 V 0...10 V<br>+/- 11.4 V 0...5 V<br>+/- 11.4 V 1...5 V<br>0...30 mA +/- 20 mA<br>0...30 mA 0...20 mA<br>0...30 mA 4...20 mA<br>0...30 mA +/- 5 V  |
| Рабочая высота   | 0...2000 м<br>2000...5000 м с понижающим коэффициентом  |
| Светодиодный индикатор состояния                           | RUN: 1 светодиод (Зеленый)<br>Диагностика канала: 1 светодиод на каждый канал (Зеленый)<br>ERR: 1 светодиод (Красный)<br>Вв/Выв.: 1 светодиод (Красный)   |
| Вес нетто  | 0,165 Кг  |
| Потребляемая мощность, Вт                                  | 1,06 Вт 24 В Постоянный ток типичный<br>1,50 Вт 24 В Постоянный ток Максимальное<br>0,32 Вт 3,3 В Постоянный ток типичный<br>0,48 Вт 3,3 В Постоянный ток Максимальное  |

## Условия эксплуатации

|   |  |
|---|--|
| Виброустойчивость                         | 3 gn   |
| Ударопрочность                            | 30 gn  |
| Температура окружающей среды при хранении | -40...85 °C  |
| Рабочая температура окружающей среды      | 0...60 °C  |
| Относительная влажность                   | 5...95 % в 55 °C без образования конденсата  |
| Степень защиты IP                         | IP20   |
| Директивы                                 | 2014/35/EU - директива низкого напряжения<br>2014/30/EU - электромагнитная совместимость |

|             |  |
|-------------|--|
| Сертификаты | CE<br>RCM<br>CSA<br>EAC<br>Merchant Navy<br>UL                                     |
| Стандарты   | EN/МЭК 61010-2-201<br>EN/IEC 61131-2<br>UL 61010-2-201<br>CSA C22.2 No 61010-2-201 |

### Тип упаковки

|                              |          |
|------------------------------|----------|
| Тип упаковки 1               | PCE      |
| Кол-во единиц в упаковке     | 1        |
| Вес упаковки                 | 160 Г    |
| Высота упаковки 1            | 5,5 См   |
| Ширина упаковки 1            | 11 См    |
| Длина упаковки 1             | 11,5 См  |
| Тип упаковки 2               | S02      |
| Количество штук в упаковке 2 | 15       |
| Вес упаковки 2               | 2,668 Кг |
| Высота упаковки 2            | 15 См    |
| Ширина упаковки 2            | 30 См    |
| Длина упаковки 2             | 40 См    |

### Экологичность предложения

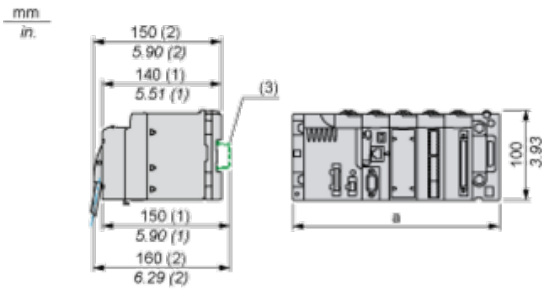
|   |   |
|---|---|
| Статус устойчивого продукта                                 | Грин Премиум продукция  |
| Регламент REACH   | <a href="#">Декларация REACH</a>  |
| Не содержит особо опасных веществ согласно-декларации REACH | Да  |
| Директива EC RoHS   | Соответствует по умолчанию (продукт вне сферы действия EC RoHS) <a href="#">Декларация EC RoHS</a>                                      |
| Не содержит ртути   | Да  |
| Информация об исключениях по регламенту RoHS                | <a href="#">Да</a>  |
| Регламент RoHS Китая  | <a href="#">Декларация RoHS Китая</a>   |
| Экологическая отчетность                                    | <a href="#">Экологический Профиль Продукта</a>  |
| Профиль кругооборота  | <a href="#">Информация О Конце Срока Службы</a>   |
| WEEE  | На территории Европейского Союза продукт подлежит обязательной утилизации согласно правилам и не должен попадать в мусорные контейнеры. |

### Гарантия на оборудование

|          |   |
|----------|---|
| Гарантия | Срок гарантии на данное оборудование составляет 18 месяцев со дня ввода его в эксплуатацию, что подтверждается соответствующим документом, но не более 24 месяцев с даты поставки |
|----------|---|

Modules Mounted on Racks

Dimensions



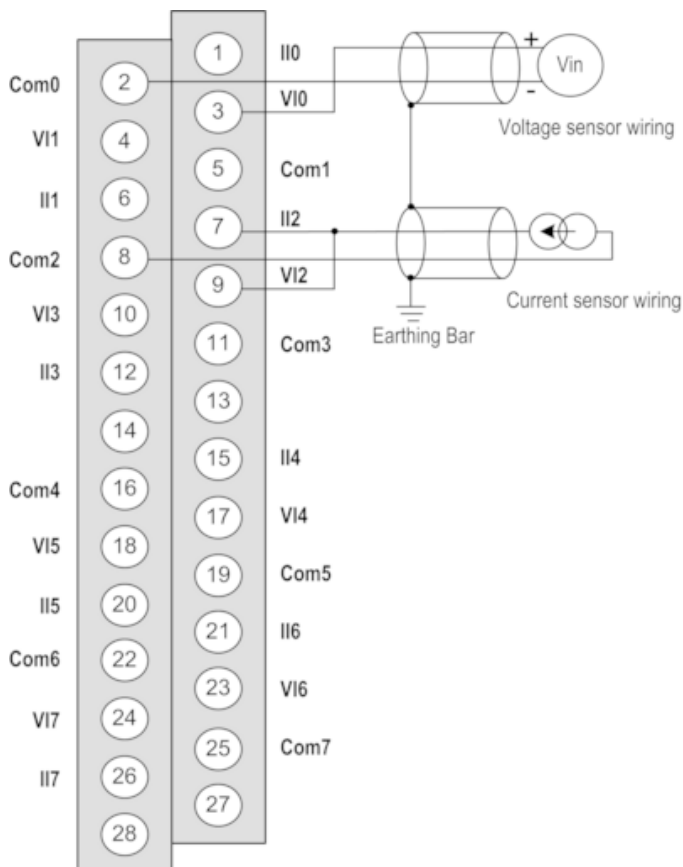
(1) With removable terminal block (cage, screw or spring).

(2) With FCN connector.

(3) On AM1 ED rail: 35 mm wide, 15 mm deep. Only possible with BMXXBP0400/0400H/0600/0600H/0800/0800H rack.

| Rack references            | a in mm | a in in. |
|----------------------------|---------|----------|
| BMXXBP0400 and BMXXBP0400H | 242.4   | 09.54    |
| BMXXBP0600 and BMXXBP0600H | 307.6   | 12.11    |
| BMXXBP0800 and BMXXBP0800H | 372.8   | 14.68    |
| BMXXBP1200 and BMXXBP1200H | 503.2   | 19.81    |

Wiring Diagram



VIx + pole input for channel x  
COM x - pole input for channel x  
IIx current reading resistor + input  
Channel 0 voltage sensor  
Channel 1 2-wire current sensor

ru\_Product Life Status : **Commercialised**