



Основные характеристики

Серия	Modicon X80
Тип продукта	Модуль аналогового вывода
Специальная область применения продукта	Для работы в сложных условиях
Электрическое соединение	20 каналов 1 разъем
Развязка входа и выхода	Гальв. развязанный

Дополнительные характеристики

Погрешность измерения	0.1 % of full scale 25 °C <= 0.45 % of full scale - 25...70 °C
Отклонение ном. характеристик в зависимости от температуры	30 ppm/°C
Перекалибровка	Заводская калибровка
Minimum crosstalk attenuation	90 ДБ
Common mode rejection	100 DB
Наибольшее рабочее напряжение	1400 В Постоянный ток между каналами и землей 1400 В Постоянный ток между каналами и шиной 750 В Постоянный ток между каналами
Тип ошибки	Разомкнутая цепь 0...20 mA Разомкнутая цепь 4...20 mA Короткое замыкание +/- 10 V
Активное сопротивление нагрузки	<= 600 Ом 0...20 mA <= 600 Ом 4...20 mA >= 1000 Ом +/- 10 V
Выходной уровень	Высокий уровень
Количество аналоговых выходов	2
Тип аналогового выхода	Ток: 0...20 mA Ток: 4...20 mA Напряжение: +/- 10 V
Разрешение аналогового выхода	15 бит + знак
Источник питания	Внутреннее электропитание через шасси
Время преобразования	<= 1 ms
Максимальное преобразуемое значение	+/- 11.25 V +/- 10 V 0...24 mA 0...20 mA 0...24 mA 4...20 mA
Режим пропадания обмена данными	Задаваем. Предварительно определенный
Рабочая высота	0...2000 м 2000...5000 м с понижающим коэффициентом

Светодиодный индикатор состояния	RUN: 1 светодиод (Зеленый) Диагностика канала: 1 светодиод на каждый канал (Зеленый) ERR: 1 светодиод (Красный) Вв/Выв.: 1 светодиод (Красный)
Вес нетто	0,144 Кг
Потребляемая мощность, Вт	2,1 Вт 24 В Постоянный ток типичный 2,8 Вт 24 В Постоянный ток Максимальное 0,35 Вт 3,3 В Постоянный ток типичный 0,48 Вт 3,3 В Постоянный ток Максимальное



Условия эксплуатации

Виброустойчивость	3 gn
Ударопрочность	30 gn
Температура окружающей среды при хранении	-40...85 °C
Рабочая температура окружающей среды	-25...70 °C
Относительная влажность	5...95 % в 55 °C без образования конденсата
Степень защиты IP	IP20
Директивы	2014/35/EU - директива низкого напряжения 2014/30/EU - электромагнитная совместимость
Сертификаты	CE RCM CSA EAC Merchant Navy UL ATEX IEC-Ex
Стандарты	EN/МЭК 61010-2-201 EN/IEC 61131-2 UL 61010-2-201 CSA C22.2 No 61010-2-201
Характеристики окружающей среды	Gas resistant class Gx Gas resistant class 3C4 Пыленепроницаемый class 3S4 Sand resistant class 3S4 Salt resistant уровень 2 Mold growth resistant class 3B2 Fungal spore resistant class 3B2 Опасная зона
Защитное исполнение	Защитное конформное покрытие

Тип упаковки

Тип упаковки 1	PCE
Кол-во единиц в упаковке	1
Вес упаковки	189 Г
Высота упаковки 1	5,5 См
Ширина упаковки 1	11 См
Длина упаковки 1	12 См
Тип упаковки 2	S02
Количество штук в упаковке 2	15
Вес упаковки 2	2,835 Кг
Высота упаковки 2	15 См
Ширина упаковки 2	30 См
Длина упаковки 2	40 См

Экологичность предложения

Статус устойчивого продукта	Грин Премиум продукция
Регламент REACH	 Декларация REACH
Не содержит особо опасных веществ согласно декларации REACH	Да
Директива EC RoHS	Соответствует по умолчанию (продукт вне сферы действия EC RoHS)  Декларация EC RoHS
Не содержит ртути	Да

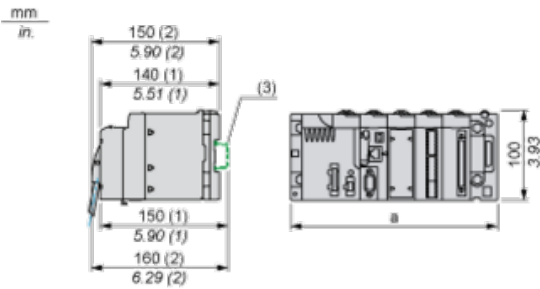
Информация об исключениях по регламенту RoHS	Да
Регламент RoHS Китая	Декларация RoHS Китая
Экологическая отчетность	Экологический Профиль Продукта
Профиль кругооборота	Информация О Конце Срока Службы
WEEE	На территории Европейского Союза продукт подлежит обязательной утилизации согласно правилам и не должен попадать в мусорные контейнеры.

Гарантия на оборудование

Гарантия	Срок гарантии на данное оборудование составляет 18 месяцев со дня ввода его в эксплуатацию, что подтверждается соответствующим документом, но не более 24 месяцев с даты поставки
----------	-----------------------------------------------------------------------------------------------------------------------------------------------------------------------------------

Modules Mounted on Racks

Dimensions



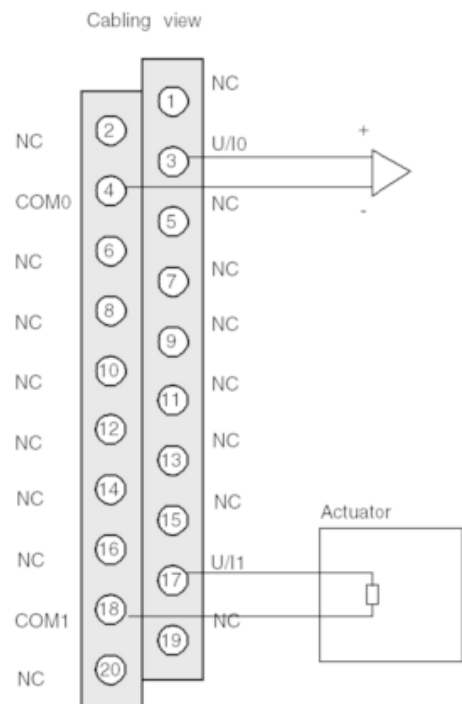
(1) With removable terminal block (cage, screw or spring).

(2) With FCN connector.

(3) On AM1 ED rail: 35 mm wide, 15 mm deep. Only possible with BMXXBP0400/0400H/0600/0600H/0800/0800H rack.

Rack references	a in mm	a in in.
BMXXBP0400 and BMXXBP0400H	242.4	09.54
BMXXBP0600 and BMXXBP0600H	307.6	12.11
BMXXBP0800 and BMXXBP0800H	372.8	14.68
BMXXBP1200 and BMXXBP1200H	503.2	19.81

Wiring Diagram



U/lx + pole input for channel x

COMx - pole input for channel x

Channel 0 Voltage actuator

Channel 1 Current actuator

The current loop is self-powered by the output and does not request any external supply.

ru_Product Life Status : **Commercialised**