



### Основные характеристики

Серия	Modicon X80
Тип продукта	Модуль аналогового вывода
Специальная область применения продукта	Для работы в сложных условиях
Электрическое соединение	20 каналов 1 разъем
Развязка входа и выхода	Гальв. развязанный

### Дополнительные характеристики

Погрешность измерения	0.1 % of full scale 25 °C <= 0.45 % of full scale - 25...70 °C
Отклонение ном. характеристик в зависимости от температуры	45 ppm/°C +/- 10 V 45 ppm/°C 0...20 mA 45 ppm/°C 4...20 mA
Minimum crosstalk attenuation	80 ДБ
Common mode rejection	100 DB
Наибольшее рабочее напряжение	1400 В Постоянный ток между каналами и землей 1400 В Постоянный ток между каналами и шиной 750 В Постоянный ток между каналами
Тип ошибки	Разомкнутая цепь 0...20 mA Разомкнутая цепь 4...20 mA Короткое замыкание +/- 10 V
Активное сопротивление нагрузки	>= 1000 Ом +/- 10 V <= 500 Ом 0...20 mA <= 500 Ом 4...20 mA
Выходной уровень	Высокий уровень
Количество аналоговых выходов	4
Тип аналогового выхода	Ток: 0...20 mA Ток: 4...20 mA Напряжение: +/- 10 V
Разрешение аналогового выхода	15 бит + знак
Источник питания	Внутреннее электропитание через шасси
Время преобразования	<= 1 ms
Максимальное преобразуемое значение	0...21 mA 0...20 mA 0...21 mA 4...20 mA +/- 10.5 V +/- 10 V
Режим пропадания обмена данными	Задаваем. Предварительно определенный
Рабочая высота	0...2000 м 2000...5000 м с понижающим коэффициентом

Светодиодный индикатор состояния	RUN: 1 светодиод (Зеленый) Диагностика канала: 1 светодиод на каждый канал (Зеленый) ERR: 1 светодиод (Красный) Вв/Выв.: 1 светодиод (Красный)
Вес нетто	0,15 Кг
Потребляемая мощность, Вт	3 Вт 24 В Постоянный ток типичный 3,6 Вт 24 В Постоянный ток Максимальное 0,45 Вт 3,3 В Постоянный ток типичный 0,51 Вт 3,3 В Постоянный ток Максимальное



### Условия эксплуатации

Виброустойчивость	3 gn
Ударопрочность	30 gn
Температура окружающей среды при хранении	-40...85 °C
Рабочая температура окружающей среды	-25...70 °C
Относительная влажность	5...95 % в 55 °C без образования конденсата
Степень защиты IP	IP20
Директивы	2014/35/EU - директива низкого напряжения 2014/30/EU - электромагнитная совместимость
Сертификаты	CE RCM CSA EAC Merchant Navy UL ATEX IEC-Ex
Стандарты	EN/МЭК 61010-2-201 EN/IEC 61131-2 UL 61010-2-201 CSA C22.2 No 61010-2-201
Характеристики окружающей среды	Gas resistant class Gx Gas resistant class 3C4 Пыленепроницаемый class 3S4 Sand resistant class 3S4 Salt resistant уровень 2 Mold growth resistant class 3B2 Fungal spore resistant class 3B2 Опасная зона
Защитное исполнение	Защитное конформное покрытие

### Тип упаковки

Тип упаковки 1	PCE
Кол-во единиц в упаковке	1
Вес упаковки	220 Г
Высота упаковки 1	5,5 См
Ширина упаковки 1	11 См
Длина упаковки 1	11,5 См
Тип упаковки 2	S02
Количество штук в упаковке 2	15
Вес упаковки 2	3,6 Кг
Высота упаковки 2	15 См
Ширина упаковки 2	30 См
Длина упаковки 2	40 См

### Экологичность предложения

Статус устойчивого продукта	Грин Премиум продукция
Регламент REACH	 Декларация REACH
Не содержит особо опасных веществ согласно- декларации REACH	Да
Директива EC RoHS	Соответствует по умолчанию (продукт вне сферы действия EC RoHS)  Де- кларация EC RoHS
Не содержит ртути	Да

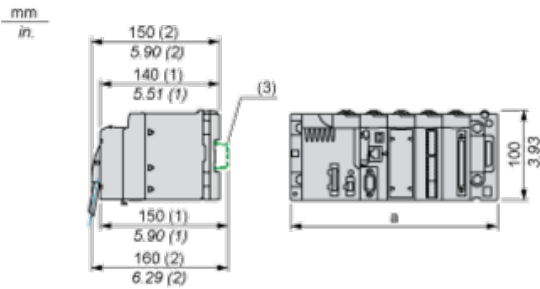
Информация об исключениях по регламенту RoHS	<a href="#">Да</a>
Регламент RoHS Китая	<a href="#">Декларация RoHS Китая</a>
Экологическая отчетность	<a href="#">Экологический Профиль Продукта</a>
Профиль кругооборота	<a href="#">Информация О Конце Срока Службы</a>
WEEE	На территории Европейского Союза продукт подлежит обязательной утилизации согласно правилам и не должен попадать в мусорные контейнеры.

## Гарантия на оборудование

Гарантия	Срок гарантии на данное оборудование составляет 18 месяцев со дня ввода его в эксплуатацию, что подтверждается соответствующим документом, но не более 24 месяцев с даты поставки
----------	---

Modules Mounted on Racks

Dimensions



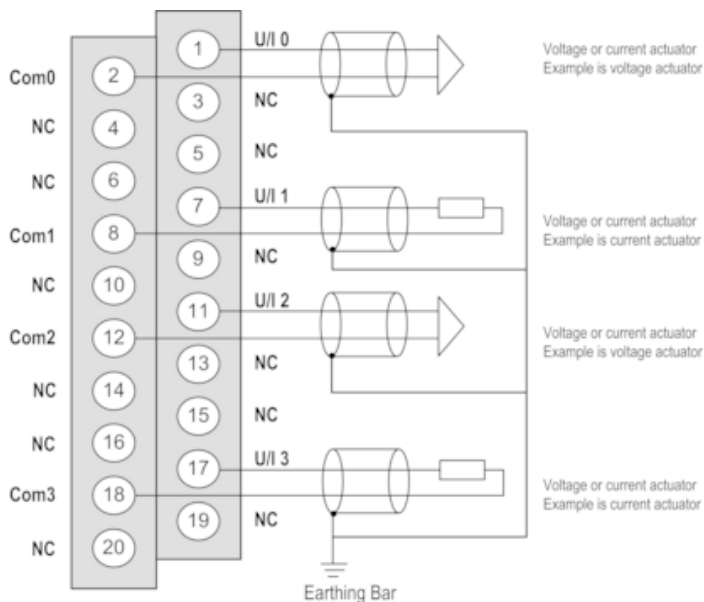
(1) With removable terminal block (cage, screw or spring).

(2) With FCN connector.

(3) On AM1 ED rail: 35 mm wide, 15 mm deep. Only possible with BMXXBP0400/0400H/0600/0600H/0800/0800H rack.

Rack references	a in mm	a in in.
BMXXBP0400 and BMXXBP0400H	242.4	09.54
BMXXBP0600 and BMXXBP0600H	307.6	12.11
BMXXBP0800 and BMXXBP0800H	372.8	14.68
BMXXBP1200 and BMXXBP1200H	503.2	19.81

Wiring Diagram



U/Ix + pole input for channel x

COMx - pole input for channel x

Channel 0 Voltage actuator

Channel 1 Current actuator

The current loop is self-powered by the output and does not request any external supply.

ru\_Product Life Status : **Commercialised**