



Основные характеристики

Серия	Modicon X80
Тип продукта	Модуль аналогового вывода
Электрическое соединение	20 каналов 1 разъем
Развязка входа и выхода	Без развязки

Дополнительные характеристики

Разрешение аналогового входа	16 бит
Погрешность измерения	$\leq 0.25\%$ of full scale 0...60 °C 0.1% of full scale 25 °C
Отклонение ном. характеристик в зависимости от температуры	45 ppm/°C 0...20 mA 45 ppm/°C 4...20 mA
Minimum crosstalk attenuation	80 ДБ
Common mode rejection	80 DB
Наибольшее рабочее напряжение	1400 В Постоянный ток между каналами и землей 1400 В Постоянный ток между каналами и шиной
Тип ошибки	Разомкнутая цепь 4...20 mA Короткое замыкание 0...20 mA
Активное сопротивление нагрузки	≤ 350 Ом 0...20 mA ≤ 350 Ом 4...20 mA
Выходной уровень	Высокий уровень
Количество аналоговых выходов	8
Тип аналогового выхода	Ток: 0...20 mA Ток: 4...20 mA
Разрешение аналогового выхода	16 бит
Источник питания	Внутреннее электропитание через шасси
Время преобразования	≤ 4 мс
Максимальное преобразуемое значение	0...21 mA 0...20 mA 0...21 mA 4...20 mA
Режим пропадания обмена данными	Задаваем. Предварительно определенный
Рабочая высота	0...2000 м 2000...5000 м с понижающим коэффициентом
Светодиодный индикатор состояния	RUN: 1 светодиод (Зеленый) Диагностика канала: 1 светодиод на каждый канал (Зеленый) ERR: 1 светодиод (Красный) Вв/Выв.: 1 светодиод (Красный)

Вес нетто	0,15 Кг
Потребляемая мощность, Вт	3,6 Вт 24 В Постоянный ток типичный 3,9 Вт 24 В Постоянный ток Максимальное 0,35 Вт 3,3 В Постоянный ток типичный 0,48 Вт 3,3 В Постоянный ток Максимальное

Условия эксплуатации

Виброустойчивость	3 gn
Ударопрочность	30 gn
Температура окружающей среды при хранении	-40...85 °C
Рабочая температура окружающей среды	0...60 °C
Относительная влажность	5...95 % в 55 °C без образования конденсата
Степень защиты IP	IP20
Директивы	2014/35/EU - директива низкого напряжения 2014/30/EU - электромагнитная совместимость
Сертификаты	CE RCM CSA EAC Merchant Navy UL
Стандарты	EN/МЭК 61010-2-201 EN/IEC 61131-2 UL 61010-2-201 CSA C22.2 No 61010-2-201

Тип упаковки

Тип упаковки 1	PCE
Кол-во единиц в упаковке	1
Вес упаковки	174 Г
Высота упаковки 1	5,3 См
Ширина упаковки 1	11 См
Длина упаковки 1	11,6 См
Тип упаковки 2	S02
Количество штук в упаковке 2	15
Вес упаковки 2	2,89 Кг
Высота упаковки 2	15 См
Ширина упаковки 2	30 См
Длина упаковки 2	40 См

Экологичность предложения

Статус устойчивого продукта	Грин Премиум продукция
Регламент REACH	 Декларация REACH
Не содержит особо опасных веществ согласно- декларации REACH	Да
Директива EC RoHS	Соответствует по умолчанию (продукт вне сферы действия EC RoHS)  Де- кларация EC RoHS
Не содержит ртути	Да
Информация об исключениях по регламен- ту RoHS	 Да
Регламент RoHS Китая	 Декларация RoHS Китая
Экологическая отчетность	 Экологический Профиль Продукта
Профиль кругооборота	 Информация О Конце Срока Службы
WEEE	На территории Европейского Союза продукт подлежит обязательной утили- зации согласно правилам и не должен попадать в мусорные контейнеры.

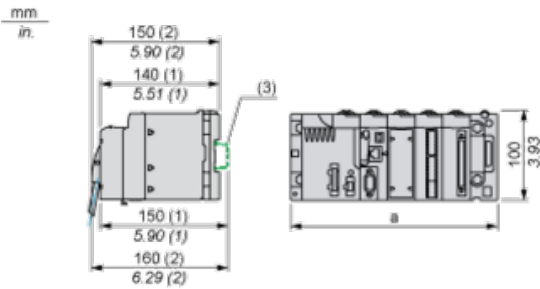
Гарантия на оборудование

Гарантия

Срок гарантии на данное оборудование составляет 18 месяцев со дня ввода его в эксплуатацию, что подтверждается соответствующим документом, но не более 24 месяцев с даты поставки

Modules Mounted on Racks

Dimensions



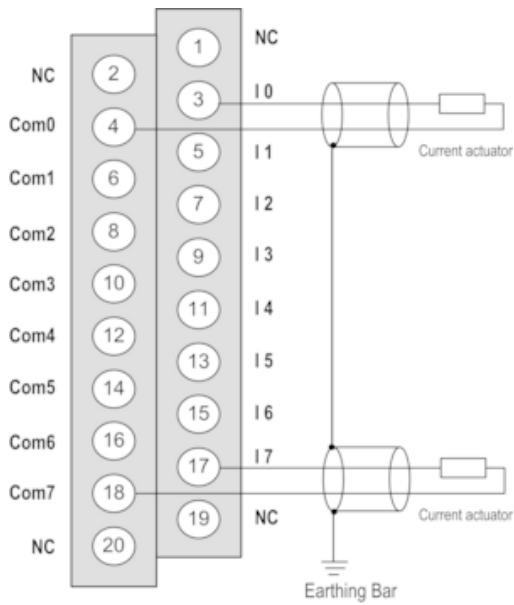
(1) With removable terminal block (cage, screw or spring).

(2) With FCN connector.

(3) On AM1 ED rail: 35 mm wide, 15 mm deep. Only possible with BMXXBP0400/0400H/0600/0600H/0800/0800H rack.

Rack references	a in mm	a in in.
BMXXBP0400 and BMXXBP0400H	242.4	09.54
BMXXBP0600 and BMXXBP0600H	307.6	12.11
BMXXBP0800 and BMXXBP0800H	372.8	14.68
BMXXBP1200 and BMXXBP1200H	503.2	19.81

Wiring Diagram



Ix + pole input for channel x.

COMx - pole input for channel x, COMx are connected together internally.

The current loop is self-powered by the output and does not request any external supply.

ru_Product Life Status : **Commercialised**