



Основные характеристики

Серия	Modicon X80
Тип продукта	Модуль питания
Совместимость продукта	Не совместимо с BMEXBP..02
Напряжение ВН	24...48 В пост. тока, развяз.
Тип источника питания	Постоянный ток
Мощность вторичной цепи	15 Вт 3,3 В пост. ток питание логических схем модуля вв/выв. 31,2 Вт 24 В пост. ток питание и процессор модуля вв/выв.

Дополнительные характеристики

Предельное напряжение первичной цепи	18...62.4 V
Входной ток	0,83 A 48 V 1,65 A 24 V
Макс. пусковой ток	30 A 24 V 60 A 48 V
I ² t при включении	1 A ² ·C 24 V 3 A ² ·C 48 V
It при включении	0,2 Кл 24 V 0,3 Кл 48 V
Тип защиты	Доступ к встроенному предохранителю не предусмотрен для ВН Защита от перегрузки для вторичная цепь, питание датчика 24 В Защита от перенапряжения для вторичная цепь, питание датчика 24 В Защита от короткого замыкания для вторичная цепь, питание датчика 24 В
Ток при вторичном напряжении	1,3 A 24 В пост. ток питание и процессор модуля вв/выв. 4,5 A 3,3 В пост. ток питание логических схем модуля вв/выв.
Максимальная мощность утечки в Вт	8,5 Вт
Светодиодный индикатор состояния	Напряжение стойки в норме: 1 светодиод (Зеленый)
Тип управления	Холодный перезапуск кнопкой RESET
Электрическое соединение	1 разъем 2 контакторы реле аварийной сигнализации 1 разъем 5 контакторы линия питания, защитное заземление
Maximum cable distance between devices	10 М кабель питания медь 1,5 мм ² 15 М кабель питания медь 2,5 мм ²
Сопrotивление изоляции	>= 10 MOhm первичная/земля >= 10 MOhm первичная/вторичная
Вес нетто	0,34 Кг

Условия эксплуатации

Стойкость к кратковременным исчезновениям	1 Мс
Электрическая прочность изоляции	1500 В первичная/земля 1500 В первичная/вторичная
Виброустойчивость	3 gn
Ударопрочность	30 gn
Степень защиты IP	IP20
Директивы	2014/35/EU - директива низкого напряжения 2014/30/EU - электромагнитная совместимость
Температура окружающей среды при хранении	-40...85 °C
Рабочая температура окружающей среды	0...60 °C
Относительная влажность	5...95 % в 55 °C без образования конденсата
Защитное исполнение	TC
Рабочая высота	0...2000 м 2000...5000 м с понижающим коэффициентом

Тип упаковки

Тип упаковки 1	PCE
Кол-во единиц в упаковке	1
Вес упаковки	500 Г
Высота упаковки 1	13,183 См
Ширина упаковки 1	15,437 См
Длина упаковки 1	15,654 См
Тип упаковки 2	S04
Количество штук в упаковке 2	12
Вес упаковки 2	7,22 Кг
Высота упаковки 2	30 См
Ширина упаковки 2	40 См
Длина упаковки 2	60 См
Высота упаковки 3	45 См

Экологичность предложения

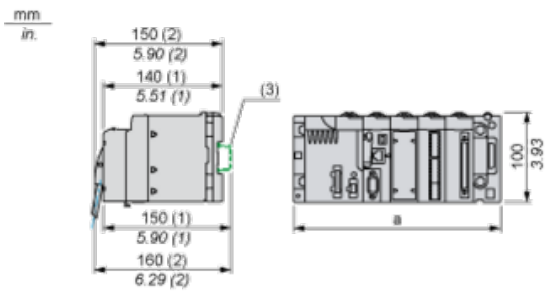
Статус устойчивого продукта	Грин Премиум продукция
Регламент REACH	Декларация REACH
Директива EC RoHS	Соответствует по умолчанию (продукт вне сферы действия EC RoHS) Декларация EC RoHS
Не содержит ртути	Да
Информация об исключениях по регламенту RoHS	Да
Регламент RoHS Китая	Декларация RoHS Китая
Экологическая отчетность	Экологический Профиль Продукта
Профиль кругооборота	Информация О Конце Срока Службы
WEEE	На территории Европейского Союза продукт подлежит обязательной утилизации согласно правилам и не должен попадать в мусорные контейнеры.

Гарантия на оборудование

Гарантия	Срок гарантии на данное оборудование составляет 18 месяцев со дня ввода его в эксплуатацию, что подтверждается соответствующим документом, но не более 24 месяцев с даты поставки
----------	---

Modules Mounted on Racks

Dimensions



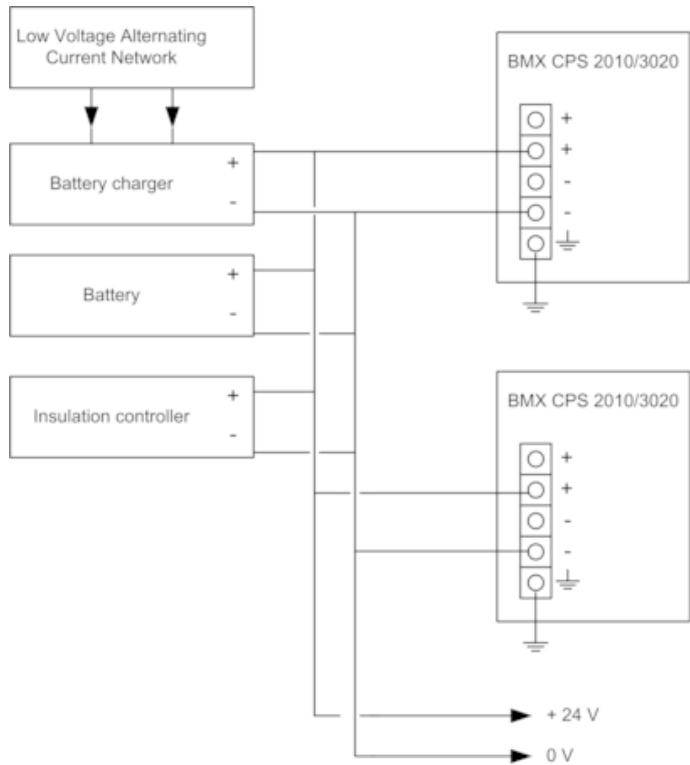
(1) With removable terminal block (cage, screw or spring).

(2) With FCN connector.

(3) On AM1 ED rail: 35 mm wide, 15 mm deep. Only possible with BMXXBP0400/0400H/0600/0600H/0800/0800H rack.

Rack references	a in mm	a in in.
BMXXBP0400 and BMXXBP0400H	242.4	09.54
BMXXBP0600 and BMXXBP0600H	307.6	12.11
BMXXBP0800 and BMXXBP0800H	372.8	14.68
BMXXBP1200 and BMXXBP1200H	503.2	19.81

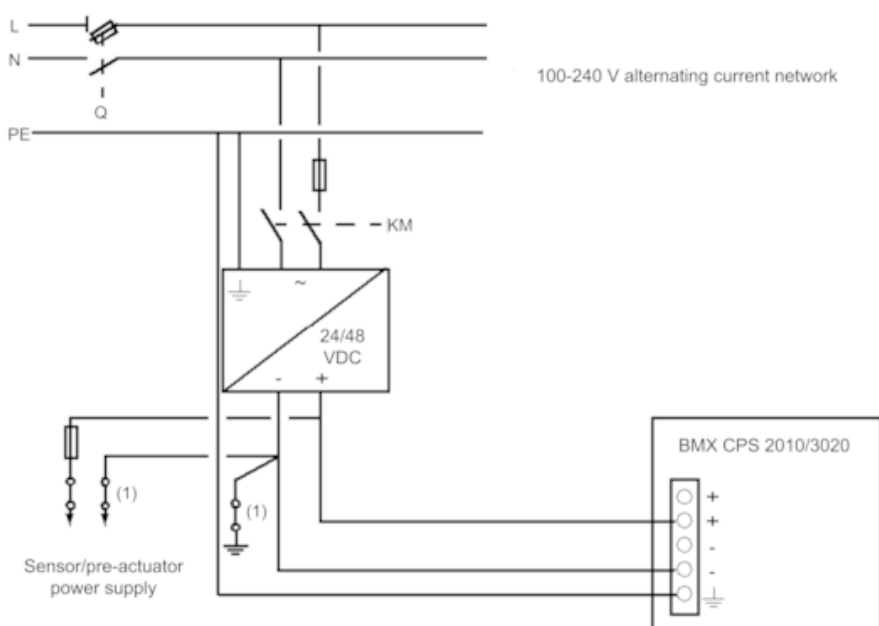
Connection of Direct Current Power Supply Modules to a 24 Vdc or 48 Vdc Floating Direct Current Network



24 VDC floating network for the power supply of sensors, actuators and input/out modules.

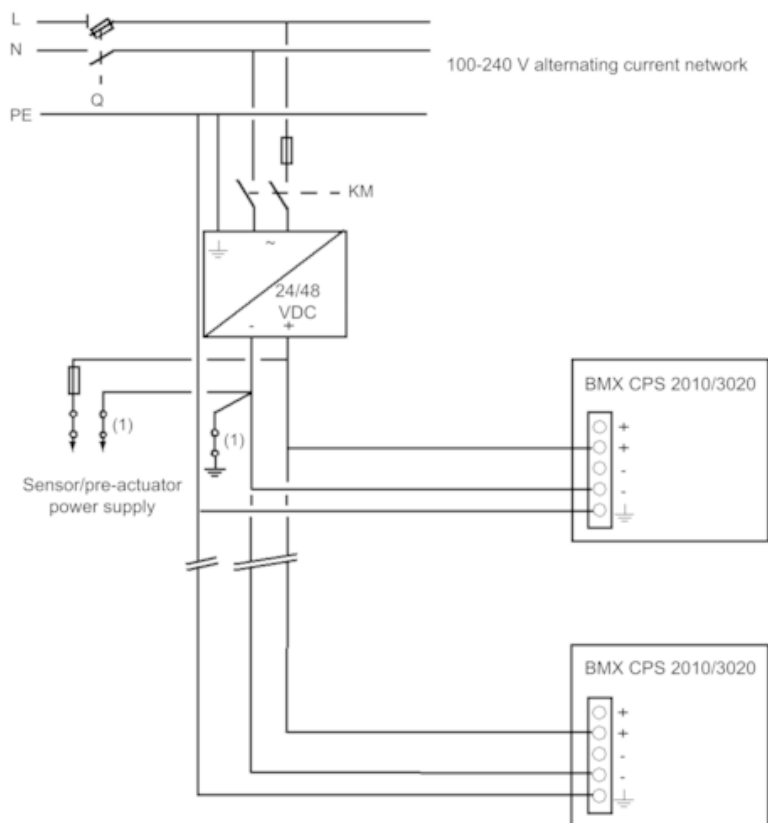
Connection of Direct Current Power Supply Modules to an Alternating Current Network

Connection of a Single Rack PLC Station



- Q General isolator
- KM Line contactor or circuit breaker
- (1) Insulation connector bar for locating grounding errors

Connection of a Multi-Rack PLC Station



- Q General isolator
- KM Line contactor or circuit breaker
- (1) Insulation connector bar for locating grounding errors

ru_Product Life Status : **Commercialised**