



Основные характеристики

Серия	Modicon X80
Тип продукта	Модуль дискретного ввода
Количество дискретных входов	8
Тип дискретного входа	Гальв. развязанный на канал
Тип входа	Емкостной
Напряжение дискретного входа	100...120 V пер. ток
Ток дискретного входа	5 МА

Дополнительные характеристики

Совместимость входа	2-проводной бесконтактный датчик в соответствии с IEC 60947-5-2 2-проводной бесконтактный датчик в соответствии с МЭК 61131-2 тип 3
Частота сети	50/60 Гц
Пределы частоты сети	47...63 Гц
Диапазон напряжения	85...132 V
Current state 1 guaranteed	≥ 2.5 mA
Current state 0 guaranteed	≤ 1 mA
Входной импеданс	13000 Ом
Сопротивление изоляции	> 10 МОм 500 В пост. тока
Рассеиваемая мощность, Вт	2,35 Вт
Время фильтрации при включении пер. тока	10 Мс
Время фильтрации при отключении пер. тока	20 Мс
Типовой потребляемый ток	61 МА в 3,3 В пост. ток
Средняя наработка на отказ [MTBF]	1700000 Гн
Тип защиты	1 external fuse per channel, 0,25 A быстродействующий
Светодиодный индикатор состояния	Работа модуля (RUN): 1 светодиод (Зеленый) Диагностика канала: 1 светодиод на каждый канал (Зеленый) Ошибка модуля (ERR): 1 светодиод (Красный) Модуль вв/выв.: 1 светодиод (Красный)
Вес нетто	0,115 Кг

Условия эксплуатации

Степень защиты IP	IP20
Директивы	2014/35/EU - директива низкого напряжения 2014/30/EU - электромагнитная совместимость
Электрическая прочность изоляции	1780 В Переменный ток в 50/60 Гц 1 мин.
Виброустойчивость	3 gn
Ударопрочность	30 gn
Температура окружающей среды при хранении	-40...85 °C
Рабочая температура окружающей среды	0...60 °C
Относительная влажность	5...95 % в 55 °C без образования конденсата
Рабочая высота	0...2000 м 2000...5000 м с понижающим коэффициентом

Тип упаковки

Тип упаковки 1	PCE
Кол-во единиц в упаковке	1
Вес упаковки	115 Г
Высота упаковки 1	5,4 См
Ширина упаковки 1	11 См
Длина упаковки 1	11,5 См
Тип упаковки 2	S02
Количество штук в упаковке 2	15
Вес упаковки 2	2,175 Кг
Высота упаковки 2	15 См
Ширина упаковки 2	30 См
Длина упаковки 2	40 См

Экологичность предложения

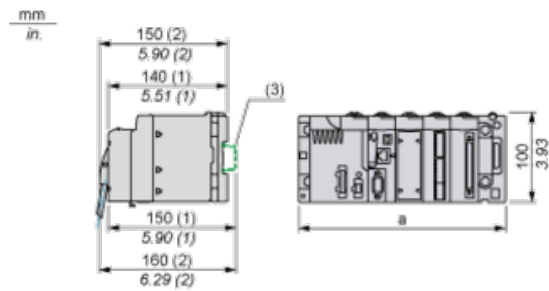
Статус устойчивого продукта	Грин Премиум продукция
Регламент REACH	Декларация REACH
Не содержит особо опасных веществ согласно декларации REACH	Да
Директива EC RoHS	Соответствует по умолчанию (продукт вне сферы действия EC RoHS) Декларация EC RoHS
Не содержит ртути	Да
Информация об исключениях по регламенту RoHS	Да
Регламент RoHS Китая	Декларация RoHS Китая
Экологическая отчетность	Экологический Профиль Продукта
Профиль кругооборота	Информация О Конце Срока Службы
WEEE	На территории Европейского Союза продукт подлежит обязательной утилизации согласно правилам и не должен попадать в мусорные контейнеры.

Гарантия на оборудование

Гарантия	18 месяцев
----------	------------

Modules Mounted on Racks

Dimensions



(1) with removable terminal block (cage, screw or spring)

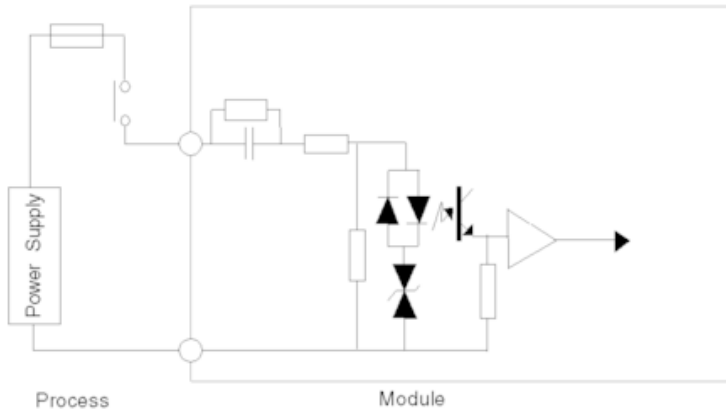
(2) with FCN connector

(3) on AM1 ED rail: 35 mm wide, 15 mm deep. Only possible with BMEXBP0400/0400H/0800/0800H/1200/1200H rack.

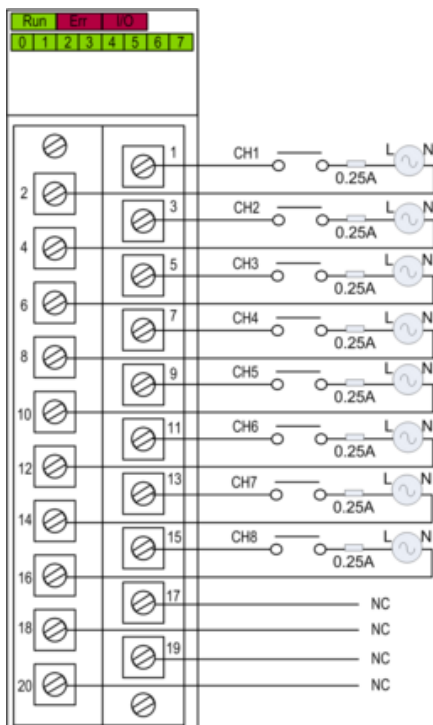
	a (in mm)	a (in in.)
BMEXBP0400 and BMEXBP0400H	242.4	09.54
BMEXBP0800 and BMEXBP0800H	372.8	14.68
BMEXBP1200 and BMEXBP1200H	503.2	19.81

Connecting the Module

Input Circuit Diagram



Module Connection



power supply: 100...120 VAC

fuse: fast blow fuse of 0.25A

NC not connected

ru_Product Life Status : Commercialised