



### Основные характеристики

Серия	Modicon X80
Тип продукта	Модуль дискретного ввода
Количество дискретных входов	16
Тип дискретного входа	Гальв. развязанный
Тип входа	Резистивные
Напряжение дискретного входа	24 V пост. тока, дискретный логический вход: положительная или отрицательная 24 V пер. ток
Ток дискретного входа	3 mA в 24 V пер. ток 3,9 mA в 24 V пост. тока

### Дополнительные характеристики

Совместимость входа	С 2-/3-проводными бесконтактными датчиками в соответствии с IEC 60947-5-2 С 2-/3-проводными бесконтактными датчиками Переменный ток в соответствии с МЭК 61131-2 тип 1
Частота сети	50/60 Гц
Пределы частоты сети	47...63 Гц
Диапазон напряжения	20...26 V переменный ток 19...30 V постоянный ток
Current state 1 guaranteed	>= 2 mA пер. ток >= 2 mA пост. тока
Current state 0 guaranteed	<= 1 mA пер. ток <= 0.5 mA пост. тока
Входной импеданс	6 кОм
Сопrotивление изоляции	> 10 МОм 500 В пост. тока
Рассеиваемая мощность, Вт	3 Вт
Время фильтрации при включении пер. тока	15 Мс
Время фильтрации при отключении пер. тока	20 Мс
Параллельное соединение входов	Нет
Типовой потребляемый ток	76 mA в 3,3 В пост. ток
Средняя наработка на отказ [MTBF]	1307702 Гн
Тип защиты	1 внешний предохранитель на группу каналов 0,5 А быстродействующий
Порог обнаружения напряжения	< 14 V пер./пост. тока датчик аварийная сигнализация > 18 V пер./пост. тока датчик в норме

Светодиодный индикатор состояния	Работа модуля (RUN): 1 светодиод (Зеленый) Диагностика канала: 1 светодиод на каждый канал (Зеленый) Ошибка модуля (ERR): 1 светодиод (Красный) Модуль вв/выв.: 1 светодиод (Красный)
Вес нетто	0,115 Кг

### Условия эксплуатации

Степень защиты IP	IP20
Директивы	2014/35/EU - директива низкого напряжения 2014/30/EU - электромагнитная совместимость
Электрическая прочность изоляции	1500 В Переменный ток в 50/60 Гц 1 минута, первичн./вторичн.
Виброустойчивость	3 gn
Ударопрочность	30 gn
Температура окружающей среды при хранении	-40...85 °C
Рабочая температура окружающей среды	0...60 °C
Относительная влажность	5...95 % в 55 °C без образования конденсата
Рабочая высота	0...2000 м 2000...5000 м с понижающим коэффициентом

### Тип упаковки

Тип упаковки 1	PCE
Кол-во единиц в упаковке	1
Вес упаковки	144 Г
Высота упаковки 1	5,5 См
Ширина упаковки 1	11 См
Длина упаковки 1	11,5 См
Тип упаковки 2	S02
Количество штук в упаковке 2	15
Вес упаковки 2	2,16 Кг
Высота упаковки 2	15 См
Ширина упаковки 2	30 См
Длина упаковки 2	40 См

### Экологичность предложения

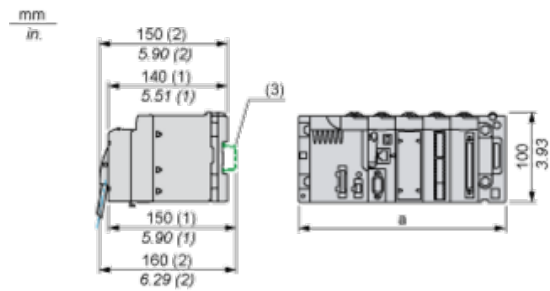
Статус устойчивого продукта	Грин Премиум продукция
Регламент REACH	<a href="#">Декларация REACH</a>
Не содержит особо опасных веществ согласно-декларации REACH	Да
Директива EC RoHS	Соответствует по умолчанию (продукт вне сферы действия EC RoHS) <a href="#">Декларация EC RoHS</a>
Не содержит ртути	Да
Информация об исключениях по регламенту RoHS	<a href="#">Да</a>
Регламент RoHS Китая	<a href="#">Декларация RoHS Китая</a>
Экологическая отчетность	<a href="#">Экологический Профиль Продукта</a>
Профиль кругооборота	<a href="#">Информация О Конце Срока Службы</a>
WEEE	На территории Европейского Союза продукт подлежит обязательной утилизации согласно правилам и не должен попадать в мусорные контейнеры.

### Гарантия на оборудование

Гарантия	Срок гарантии на данное оборудование составляет 18 месяцев со дня ввода его в эксплуатацию, что подтверждается соответствующим документом, но не более 24 месяцев с даты поставки
----------	---

Modules Mounted on Racks

Dimensions



(1) With removable terminal block (cage, screw or spring).

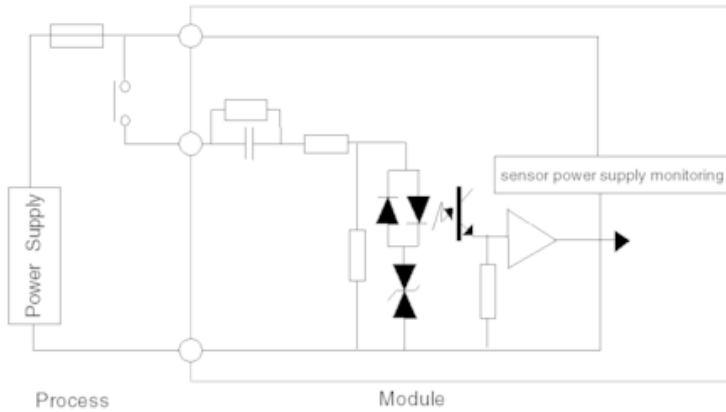
(2) With FCN connector.

(3) On AM1 ED rail: 35 mm wide, 15 mm deep. Only possible with BMXXBP0400/0400H/0600/0600H/0800/0800H rack.

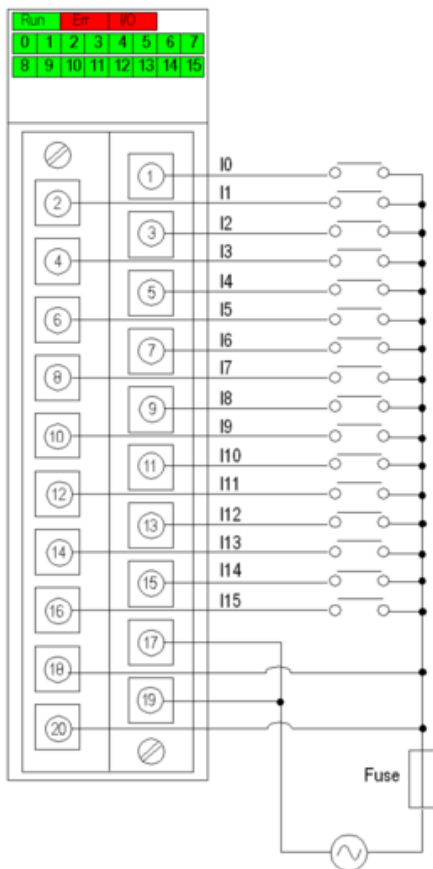
Rack references	a in mm	a in in.
BMXXBP0400 and BMXXBP0400H	242.4	09.54
BMXXBP0600 and BMXXBP0600H	307.6	12.11
BMXXBP0800 and BMXXBP0800H	372.8	14.68
BMXXBP1200 and BMXXBP1200H	503.2	19.81

Connecting the Module

Input Circuit Diagram

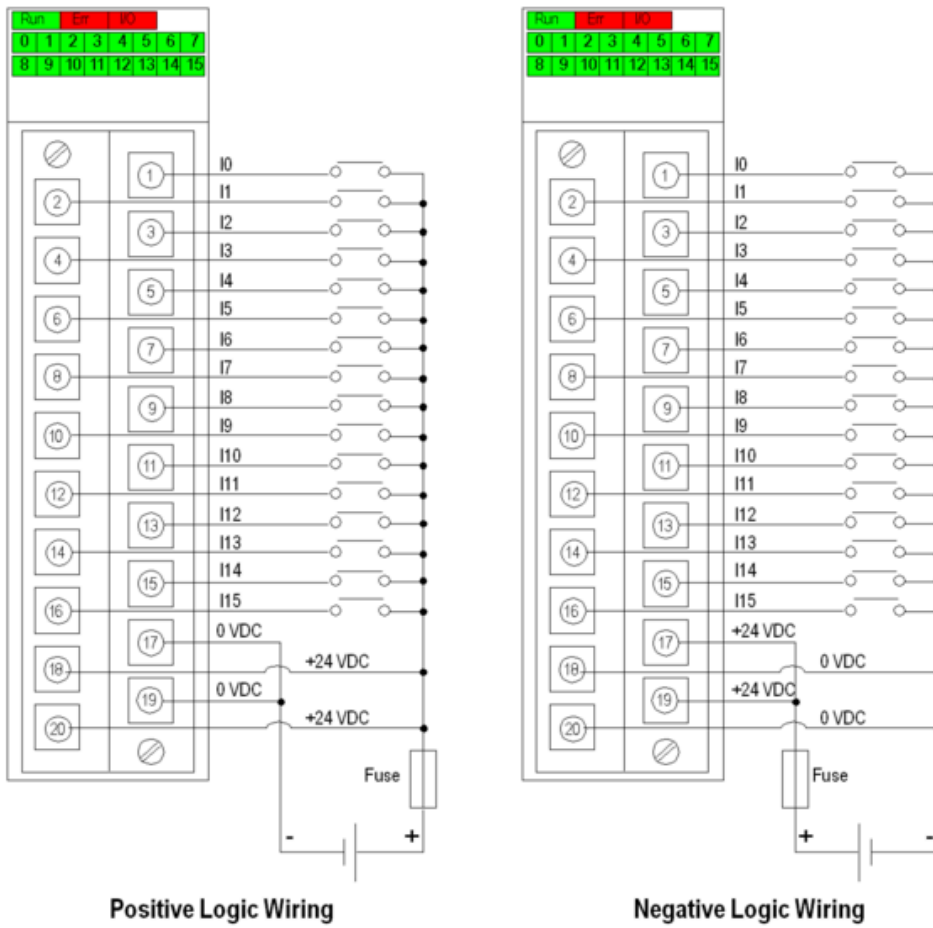


Module Connection (AC Power Supply)



power supply 24 VAC  
fuse fast blow fuse of 0.5 A

## Module Connection (DC Power Supply)



power supply 24 VDC  
fuse fast blow fuse of 0.5 A

ru\_Product Life Status : **Commercialised**