



Основные характеристики

Серия	Modicon X80
Тип продукта	Модуль дискретного ввода
Количество дискретных входов	16
Тип дискретного входа	Гальв. развязанный
Тип входа	Емкостной
Напряжение дискретного входа	200...240 В пер. ток
Ток дискретного входа	3 МА

Дополнительные характеристики

Совместимость входа	2-проводной бесконтактный датчик в соответствии с IEC 60947-5-2 2-проводной бесконтактный датчик в соответствии с МЭК 61131-2 тип 1
Частота сети	50/60 Гц
Пределы частоты сети	47...63 Гц
Диапазон напряжения	170...264 V
Current state 1 guaranteed	≥ 3 mA
Current state 0 guaranteed	≤ 2 mA
Входной импеданс	28000 Ohm
Сопротивление изоляции	> 10 МОм 500 В пост. тока
Рассеиваемая мощность, Вт	5 Вт
Время фильтрации при включении пер. тока	10 Mc
Время фильтрации при отключении пер. тока	20 Mc
Типовой потребляемый ток	76 МА в 3,3 В пост. ток
Средняя наработка на отказ [MTBF]	970000 Гн
Тип защиты	1 внешний предохранитель на группу каналов 0,25 А быстродействующий
Порог обнаружения напряжения	< 80 В пер. ток датчик аварийная сигнализация > 170 В пер. ток датчик в норме
Светодиодный индикатор состояния	Работа модуля (RUN): 1 светодиод (Зеленый) Диагностика канала: 1 светодиод на каждый канал (Зеленый) Ошибка модуля (ERR): 1 светодиод (Красный) Модуль вв/выв.: 1 светодиод (Красный)
Вес нетто	0,157 Кг

Условия эксплуатации

Степень защиты IP	IP20
Электрическая прочность изоляции	1780 В Переменный ток в 50/60 Гц 1 мин.
Виброустойчивость	3 gn
Ударопрочность	30 gn
Температура окружающей среды при хранении	-40...85 °C
Рабочая температура окружающей среды	0...60 °C
Относительная влажность	0...95 % в 0...60 °C без образования конденсата
Рабочая высота	0...2000 м 2000...5000 м с понижающим коэффициентом

Тип упаковки

Тип упаковки 1	PCE
Кол-во единиц в упаковке	1
Вес упаковки	306 Г
Высота упаковки 1	5,7 См
Ширина упаковки 1	18 См
Длина упаковки 1	26 См
Тип упаковки 2	S03
Количество штук в упаковке 2	8
Вес упаковки 2	2,914 Кг
Высота упаковки 2	30 См
Ширина упаковки 2	30 См
Длина упаковки 2	40 См

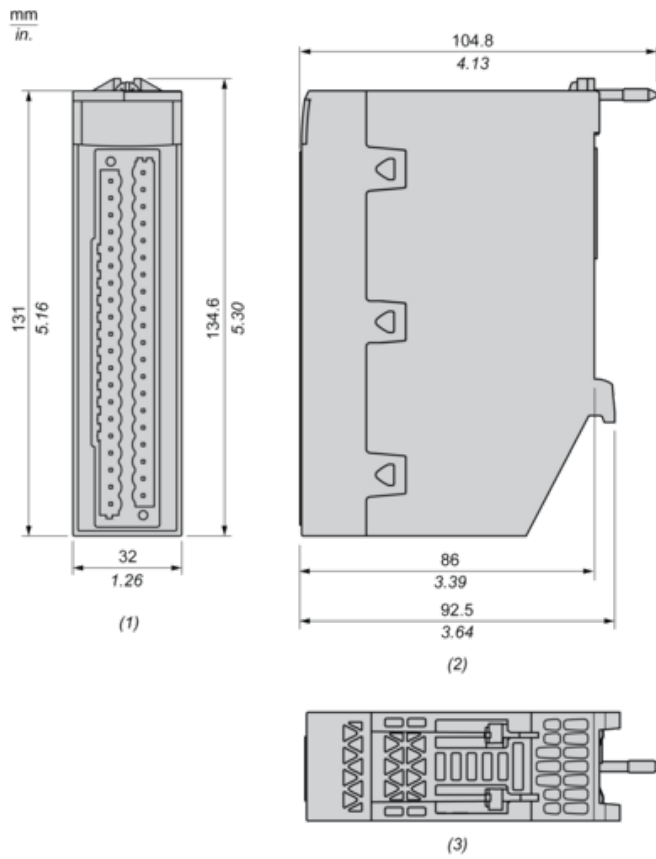
Экологичность предложения

Статус устойчивого продукта	Грин Премиум продукция
Регламент REACH	Декларация REACH
Директива EC RoHS	Соответствует по умолчанию (продукт вне сферы действия EC RoHS) Декларация EC RoHS
Не содержит ртути	Да
Информация об исключениях по регламенту RoHS	Да
Регламент RoHS Китая	Декларация RoHS Китая
Экологическая отчетность	Экологический Профиль Продукта
Профиль кругооборота	Информация О Конце Срока Службы
WEEE	На территории Европейского Союза продукт подлежит обязательной утилизации согласно правилам и не должен попадать в мусорные контейнеры.

Гарантия на оборудование

Гарантия	18 месяцев
----------	------------

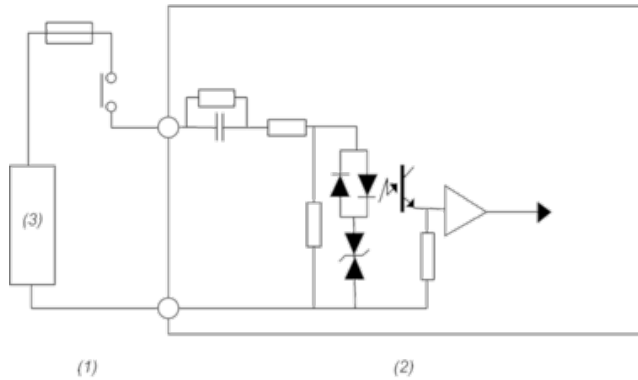
Dimensions



- (1) Front view
- (2) Right view
- (3) Top view

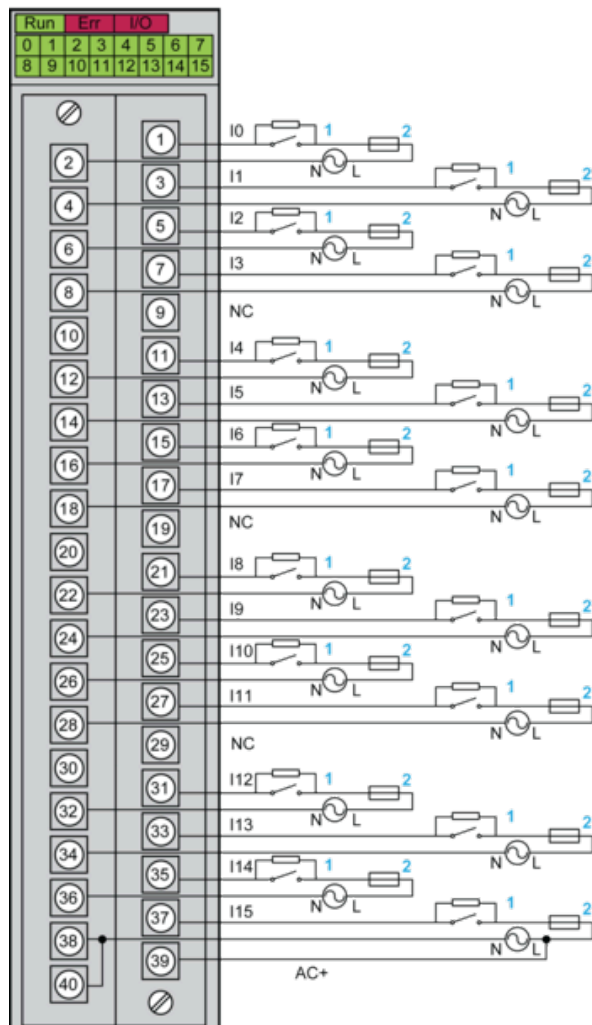
Connecting the Module

Input Circuit Diagram



- (1) Process
- (2) Module
- (3) Power supply

Module Connection



- 1 : External resistor for open wire detection function
- 2 : Fast blow fuse of 0.5A

AC+ : Input pin for IO supply monitoring function on channel 15

NC : Not connected

Power supply : 220...240 Vac

NOTE : The maximum input voltage is 264 Vrms@63 Hz. Any over voltage will damage the module.

ru_Product Life Status :	Commercialised
--------------------------	-----------------------