



### Основные характеристики

Серия	Modicon X80
Тип продукта	Модуль дискретного ввода
Специальная область применения продукта	Для работы в сложных условиях
Количество дискретных входов	16
Тип дискретного входа	Гальв. развязанный
Тип входа	Емкостной
Напряжение дискретного входа	200...240 В пер. ток, дискретный логический вход: положительный
Ток дискретного входа	3 МА

### Дополнительные характеристики

Совместимость входа	С 2-/3-проводными бесконтактными датчиками в соответствии с IEC 60947-5-2 С 2-/3-проводными бесконтактными датчиками в соответствии с МЭК 61131-2 тип 1
Частота сети	50/60 Гц
Пределы частоты сети	47...63 Гц
Диапазон напряжения	170...264 V
Current state 1 guaranteed	$\geq 3$ mA
Current state 0 guaranteed	$\leq 2$ mA
Входной импеданс	28000 Ohm
Сопrotивление изоляции	$> 10$ МОм 500 В пост. тока
Рассеиваемая мощность, Вт	5 Вт
Время фильтрации при включении пер. тока	10 Мс
Время фильтрации при отключении пер. тока	20 Мс
Типовой потребляемый ток	76 МА в 3,3 В пост. ток
Средняя наработка на отказ [MTBF]	970000 Гн
Тип защиты	1 внешний предохранитель на группу каналов 0,25 А быстродействующий
Порог обнаружения напряжения	$< 80$ В пер. ток датчик аварийная сигнализация $> 170$ В пер. ток датчик в норме
Светодиодный индикатор состояния	Работа модуля (RUN): 1 светодиод (Зеленый) Диагностика канала: 1 светодиод на каждый канал (Зеленый) Ошибка модуля (ERR): 1 светодиод (Красный) Модуль вв/выв.: 1 светодиод (Красный)
Вес нетто	0,157 Кг

## Условия эксплуатации

Степень защиты IP	IP20
Характеристики окружающей среды	Gas resistant class Gx Gas resistant class 3C4 Пыленепроницаемый class 3S4 Sand resistant class 3S4 Salt resistant уровень 2 Mold growth resistant class 3B2 Fungal spore resistant class 3B2
Электрическая прочность изоляции	1780 В Переменный ток в 50/60 Гц 1 мин.
Виброустойчивость	3 gn
Ударопрочность	30 gn
Температура окружающей среды при хранении	-40...85 °C
Рабочая температура окружающей среды	-25...70 °C
Относительная влажность	0...95 % в -25...70 °C без образования конденсата
Защитное исполнение	Защитное конформное покрытие
Рабочая высота	0...2000 м 2000...5000 м с понижающим коэффициентом

## Тип упаковки

Тип упаковки 1	PCE
Кол-во единиц в упаковке	1
Вес упаковки	310 Г
Высота упаковки 1	5,7 См
Ширина упаковки 1	18 См
Длина упаковки 1	26 См
Тип упаковки 2	S03
Количество штук в упаковке 2	8
Вес упаковки 2	2,926 Кг
Высота упаковки 2	30 См
Ширина упаковки 2	30 См
Длина упаковки 2	40 См

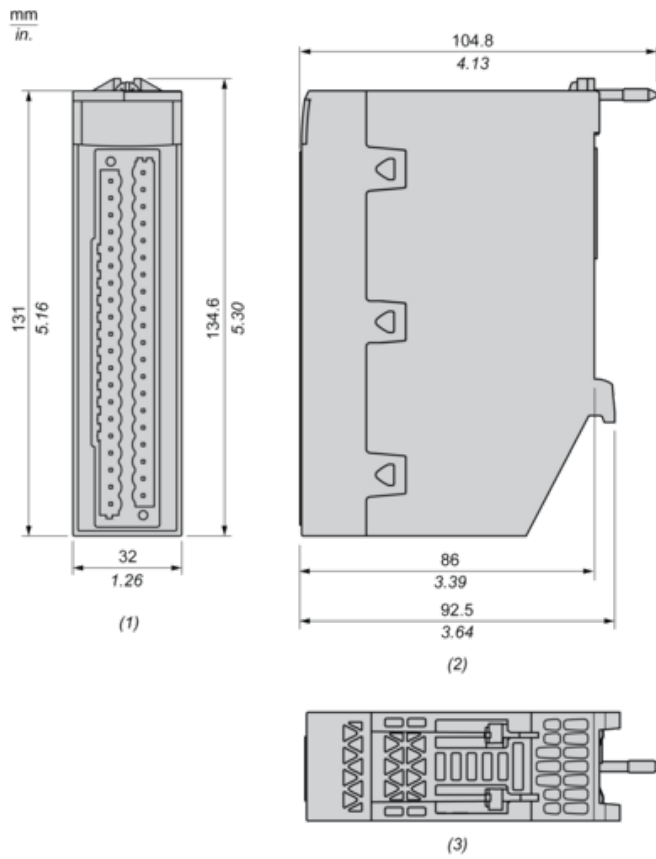
## Экологичность предложения

Статус устойчивого продукта	Грин Премиум продукция
Регламент REACH	<a href="#">Декларация REACH</a>
Директива EC RoHS	Соответствует по умолчанию (продукт вне сферы действия EC RoHS) <a href="#">Декларация EC RoHS</a>
Не содержит ртути	Да
Информация об исключениях по регламенту RoHS	<a href="#">Да</a>
Регламент RoHS Китая	<a href="#">Декларация RoHS Китая</a>
Экологическая отчетность	<a href="#">Экологический Профиль Продукта</a>
Профиль кругооборота	<a href="#">Информация О Конце Срока Службы</a>
WEEE	На территории Европейского Союза продукт подлежит обязательной утилизации согласно правилам и не должен попадать в мусорные контейнеры.

## Гарантия на оборудование

Гарантия	18 месяцев
----------	------------

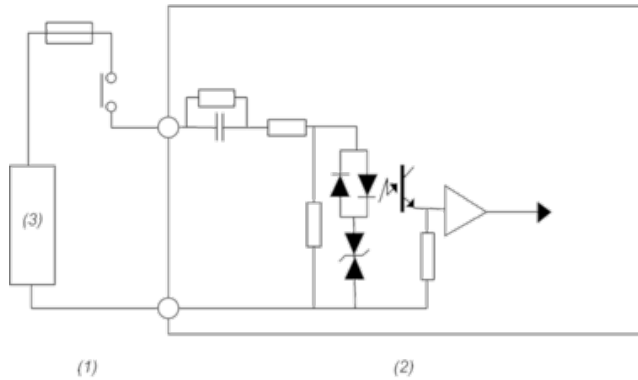
Dimensions



- (1) Front view
- (2) Right view
- (3) Top view

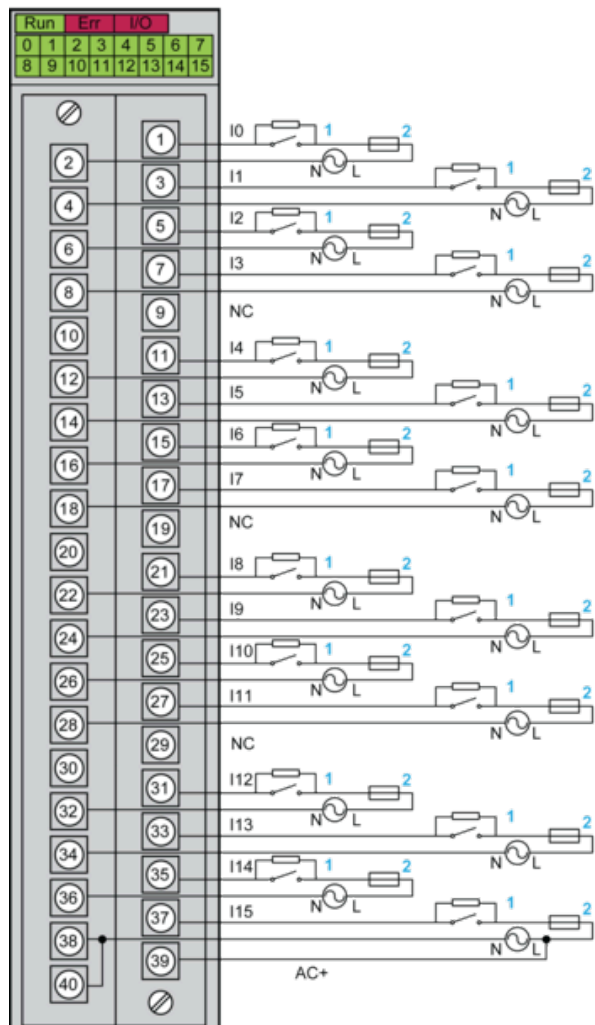
Connecting the Module

Input Circuit Diagram



- (1) Process
- (2) Module
- (3) Power supply

Module Connection



- 1 : External resistor for open wire detection function
- 2 : Fast blow fuse of 0.5A

AC+ : Input pin for IO supply monitoring function on channel 15

NC : Not connected

Power supply : 220...240 Vac

NOTE : The maximum input voltage is 264 Vrms@63 Hz. Any over voltage will damage the module.

ru_Product Life Status :	<b>Commercialised</b>
--------------------------	-----------------------