



### Основные характеристики

Серия	Modicon X80
Тип продукта	Модуль дискретного ввода
Специальная область применения продукта	Для работы в сложных условиях
Количество дискретных входов	16
Тип дискретного входа	Гальв. развязанный
Тип входа	Приемник тока (положительная логика)
Напряжение дискретного входа	24 V пост. тока, дискретный логический вход: положительный
Ток дискретного входа	3,5 МА

### Дополнительные характеристики

Совместимость входа	С 2-/3-проводными бесконтактными датчиками в соответствии с IEC 60947-5-2 С 2-/3-проводными бесконтактными датчиками в соответствии с МЭК 61131-2 тип 3
Диапазон напряжения	19...30 В в <math>\leq 60\text{ }^\circ\text{C}</math> 21.1...26.4 В в <math>\leq 70\text{ }^\circ\text{C}</math>
Current state 1 guaranteed	$\geq 2\text{ mA}$
Current state 0 guaranteed	$\leq 1.5\text{ mA}$
Входной импеданс	6800 Ом
Сопrotивление изоляции	$> 10\text{ MOm}$ 500 В пост. тока
Рассеиваемая мощность, Вт	2,5 Вт
Тип. время фильтрации пост. тока	4 Мс
Макс. время фильтрации пост. тока	7 Мс
Параллельное соединение входов	Да
Типовой потребляемый ток	76 МА в 3,3 В пост. ток
Средняя наработка на отказ [MTBF]	738749 Гн
Тип защиты	1 внешний предохранитель на группу каналов, 0,5 А быстродействующий защита от включения с обратной полярностью
Порог обнаружения напряжения	$< 14\text{ V}$ пост. ток датчик аварийная сигнализация $> 18\text{ V}$ пост. ток датчик в норме
Светодиодный индикатор состояния	Работа модуля (RUN): 1 светодиод (Зеленый) Диагностика канала: 1 светодиод на каждый канал (Зеленый) Ошибка модуля (ERR): 1 светодиод (Красный) Модуль вв/выв.: 1 светодиод (Красный)
Вес нетто	0,115 Кг

## Условия эксплуатации

Степень защиты IP	IP20
Директивы	2014/35/EU - директива низкого напряжения 2014/30/EU - электромагнитная совместимость
Характеристики окружающей среды	Gas resistant class Gx Gas resistant class 3C4 Пыленепроницаемый class 3S4 Sand resistant class 3S4 Salt resistant уровень 2 Mold growth resistant class 3B2 Fungal spore resistant class 3B2
Электрическая прочность изоляции	1500 В Переменный ток в 50/60 Гц 1 минута, первичн./вторичн.
Виброустойчивость	3 gn
Ударопрочность	30 gn
Температура окружающей среды при хранении	-40...85 °C
Рабочая температура окружающей среды	-25...70 °C
Относительная влажность	5...95 % в 55 °C без образования конденсата
Защитное исполнение	Защитное конформное покрытие
Рабочая высота	0...2000 м 2000...5000 м с понижающим коэффициентом

## Тип упаковки

Тип упаковки 1	PCE
Кол-во единиц в упаковке	1
Вес упаковки	165 Г
Высота упаковки 1	5,5 См
Ширина упаковки 1	11 См
Длина упаковки 1	11,5 См
Тип упаковки 2	S02
Количество штук в упаковке 2	15
Вес упаковки 2	2,901 Кг
Высота упаковки 2	15 См
Ширина упаковки 2	30 См
Длина упаковки 2	40 См

## Экологичность предложения

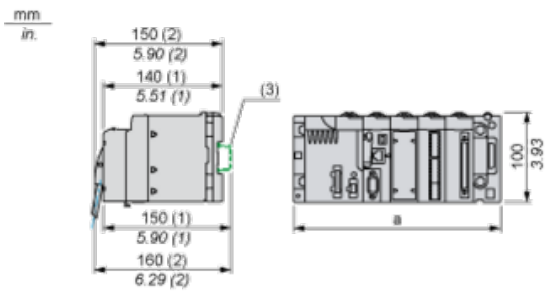
Статус устойчивого продукта	Грин Премиум продукция
Регламент REACH	<a href="#">Декларация REACH</a>
Не содержит особо опасных веществ согласно-декларации REACH	Да
Директива EC RoHS	Соответствует по умолчанию (продукт вне сферы действия EC RoHS) <a href="#">Декларация EC RoHS</a>
Не содержит ртути	Да
Информация об исключениях по регламенту RoHS	<a href="#">Да</a>
Регламент RoHS Китая	<a href="#">Декларация RoHS Китая</a>
Экологическая отчетность	<a href="#">Экологический Профиль Продукта</a>
Профиль кругооборота	<a href="#">Информация О Конце Срока Службы</a>
WEEE	На территории Европейского Союза продукт подлежит обязательной утилизации согласно правилам и не должен попадать в мусорные контейнеры.

## Гарантия на оборудование

Гарантия	Срок гарантии на данное оборудование составляет 18 месяцев со дня ввода его в эксплуатацию, что подтверждается соответствующим документом, но не более 24 месяцев с даты поставки
----------	---

Modules Mounted on Racks

Dimensions



(1) With removable terminal block (cage, screw or spring).

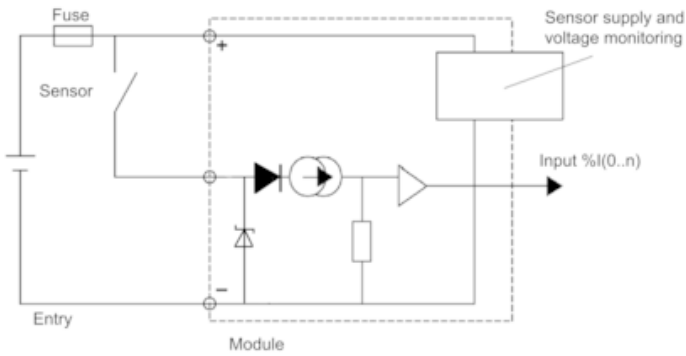
(2) With FCN connector.

(3) On AM1 ED rail: 35 mm wide, 15 mm deep. Only possible with BMXXBP0400/0400H/0600/0600H/0800/0800H rack.

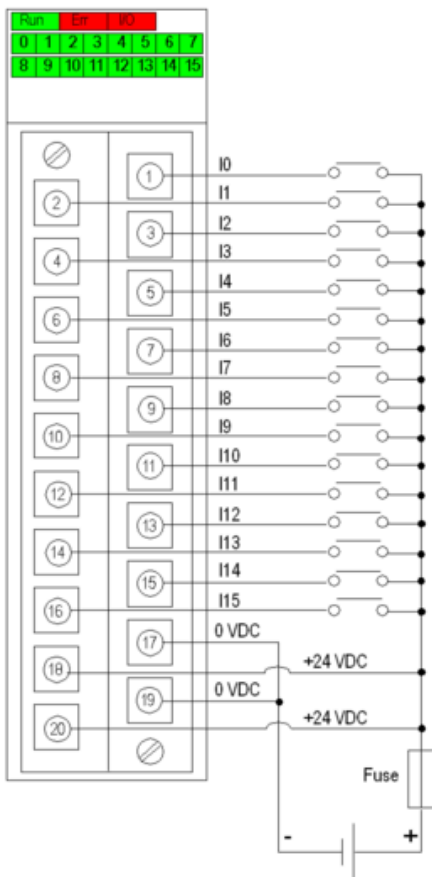
Rack references	a in mm	a in in.
BMXXBP0400 and BMXXBP0400H	242.4	09.54
BMXXBP0600 and BMXXBP0600H	307.6	12.11
BMXXBP0800 and BMXXBP0800H	372.8	14.68
BMXXBP1200 and BMXXBP1200H	503.2	19.81

Connecting the Module

Input Circuit Diagram



Module Connection



power supply 24 VDC  
 fuse fast blow fuse of 0.5 A

ru\_Product Life Status : **Commercialised**