



Основные характеристики

Серия	Modicon X80
Тип продукта	Модуль дискретного ввода
Количество дискретных входов	16
Тип дискретного входа	Гальв. развязанный
Тип входа	Приемник тока (положительная логика)
Напряжение дискретного входа	48 V пост. тока, дискретный логический вход: положительный
Ток дискретного входа	2,5 MA

Дополнительные характеристики

Совместимость входа	С 2-/3-проводными бесконтактными датчиками в соответствии с IEC 60947-5-2 С 2-/3-проводными бесконтактными датчиками в соответствии с МЭК 61131-2 тип 1
Диапазон напряжения	36...60 V
Current state 1 guaranteed	≥ 2 mA
Current state 0 guaranteed	≤ 0.5 mA
Входной импеданс	19200 Ом
Сопrotивление изоляции	> 10 МОм 500 В пост. тока
Рассеиваемая мощность, Вт	3,6 Вт
Тип. время фильтрации пост. тока	4 Mc
Макс. время фильтрации пост. тока	7 Mc
Параллельное соединение входов	Да
Типовой потребляемый ток	76 mA в 3,3 В пост. ток
Средняя наработка на отказ [MTBF]	738749 Гн
Тип защиты	1 внешний предохранитель на группу каналов 0,5 А быстродействующий защита от включения с обратной полярностью
Порог обнаружения напряжения	< 24 V пост. ток датчик аварийная сигнализация > 36 V пост. ток датчик в норме
Светодиодный индикатор состояния	Работа модуля (RUN): 1 светодиод (Зеленый) Диагностика канала: 1 светодиод на каждый канал (Зеленый) Ошибка модуля (ERR): 1 светодиод (Красный) Модуль вв/выв.: 1 светодиод (Красный)
Вес нетто	0,115 Кг

Условия эксплуатации

Степень защиты IP	IP20
Директивы	2014/35/EU - директива низкого напряжения 2014/30/EU - электромагнитная совместимость
Электрическая прочность изоляции	1500 В Переменный ток в 50/60 Гц 1 минута, первичн./вторичн.
Виброустойчивость	3 gn
Ударопрочность	30 gn
Температура окружающей среды при хранении	-40...85 °C
Рабочая температура окружающей среды	0...60 °C
Относительная влажность	5...95 % в 55 °C без образования конденсата
Рабочая высота	0...2000 м 2000...5000 м с понижающим коэффициентом

Тип упаковки

Тип упаковки 1	PCE
Кол-во единиц в упаковке	1
Вес упаковки	152 Г
Высота упаковки 1	6 См
Ширина упаковки 1	11,5 См
Длина упаковки 1	11,5 См
Тип упаковки 2	S02
Количество штук в упаковке 2	15
Вес упаковки 2	2,8 Кг
Высота упаковки 2	15 См
Ширина упаковки 2	30 См
Длина упаковки 2	40 См
Тип упаковки 3	PAL
Количество штук в упаковке 3	240
Вес упаковки 3	52,56 Кг
Высота упаковки 3	60 См
Ширина упаковки 3	80 См
Длина упаковки 3	240 См

Экологичность предложения

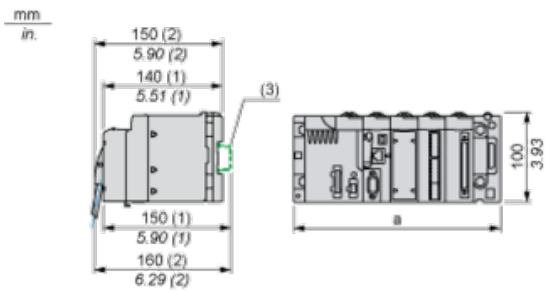
Статус устойчивого продукта	Грин Премиум продукция
Регламент REACH	Декларация REACH
Не содержит особо опасных веществ согласно декларации REACH	Да
Директива EC RoHS	Соответствует по умолчанию (продукт вне сферы действия EC RoHS) Декларация EC RoHS
Не содержит ртути	Да
Информация об исключениях по регламенту RoHS	Да
Регламент RoHS Китая	Декларация RoHS Китая
Экологическая отчетность	Экологический Профиль Продукта
Профиль кругооборота	Информация О Конце Срока Службы
WEEE	На территории Европейского Союза продукт подлежит обязательной утилизации согласно правилам и не должен попадать в мусорные контейнеры.

Гарантия на оборудование

Гарантия	Срок гарантии на данное оборудование составляет 18 месяцев со дня ввода его в эксплуатацию, что подтверждается соответствующим документом, но не более 24 месяцев с даты поставки
----------	---

Modules Mounted on Racks

Dimensions



(1) With removable terminal block (cage, screw or spring).

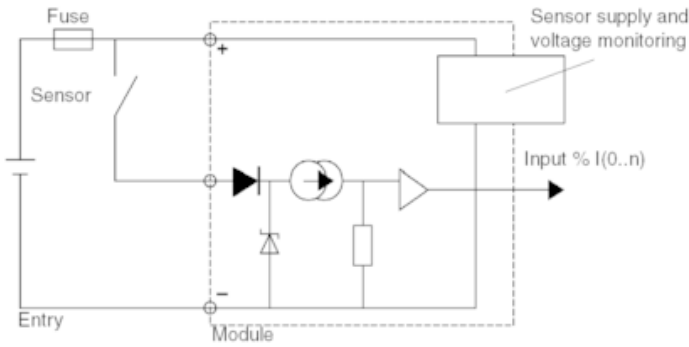
(2) With FCN connector.

(3) On AM1 ED rail: 35 mm wide, 15 mm deep. Only possible with BMXXBP0400/0400H/0600/0600H/0800/0800H rack.

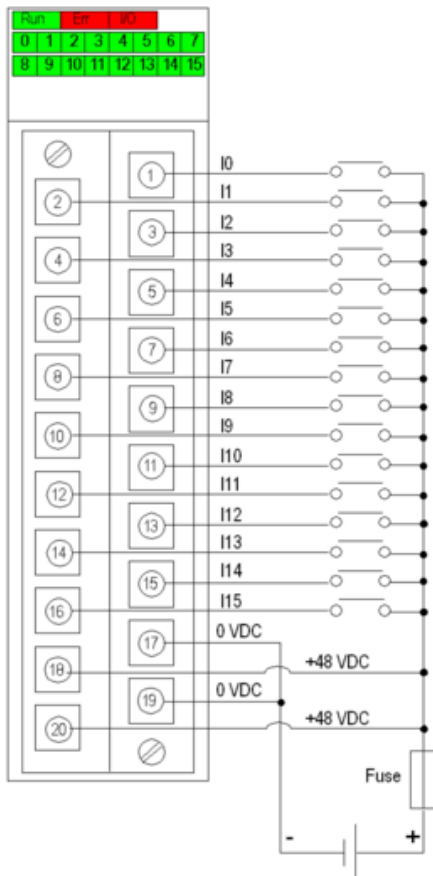
Rack references	a in mm	a in in.
BMXXBP0400 and BMXXBP0400H	242.4	09.54
BMXXBP0600 and BMXXBP0600H	307.6	12.11
BMXXBP0800 and BMXXBP0800H	372.8	14.68
BMXXBP1200 and BMXXBP1200H	503.2	19.81

Connecting the Module

Input Circuit Diagram



Module Connection



power supply 48 VDC
fuse fast blow fuse of 0.5 A

ru_Product Life Status : Commercialised