



### Основные характеристики

Серия	Modicon X80
Тип продукта	Модуль дискретного ввода
Специальная область применения продукта	Для работы в сложных условиях
Количество дискретных входов	32
Тип дискретного входа	Гальв. развязанный
Тип входа	Приемник тока (положительная логика)
Напряжение дискретного входа	24 V пост. тока, дискретный логический вход: положительный
Ток дискретного входа	2,5 МА

### Дополнительные характеристики

Совместимость входа	С 2-/3-проводными бесконтактными датчиками в соответствии с IEC 60947-5-2 С 2-/3-проводными бесконтактными датчиками в соответствии с МЭК 61131-2 тип 1
Диапазон напряжения	19...30 В
Current state 1 guaranteed	$\geq 2$ мА
Current state 0 guaranteed	$\leq 0.5$ мА
Входной импеданс	9600 Ом
Сопротивление изоляции	$> 10$ МОм 500 В пост. тока
Рассеиваемая мощность, Вт	3,9 Вт
Тип. время фильтрации пост. тока	4 мс
Макс. время фильтрации пост. тока	7 мс
Параллельное соединение входов	Нет
Типовой потребляемый ток	121 мА в 3,3 В пост. ток
Средняя наработка на отказ [MTBF]	696320 Гн
Тип защиты	1 внешний предохранитель на группу каналов, 0,5 А быстродействующий защита от включения с обратной полярностью
Порог обнаружения напряжения	$< 14$ V пост. ток датчик аварийная сигнализация $> 18$ V пост. ток датчик в норме
Светодиодный индикатор состояния	Работа модуля (RUN): 1 светодиод (Зеленый) Диагностика канала: 1 светодиод на каждый канал (Зеленый) Ошибка модуля (ERR): 1 светодиод (Красный) Модуль вв/выв.: 1 светодиод (Красный)
Вес нетто	0,112 Кг

## Условия эксплуатации

Степень защиты IP	IP20
Директивы	2014/35/EU - директива низкого напряжения 2014/30/EU - электромагнитная совместимость
Характеристики окружающей среды	Gas resistant class Gx Gas resistant class 3C4 Пыленепроницаемый class 3S4 Sand resistant class 3S4 Salt resistant уровень 2 Mold growth resistant class 3B2 Fungal spore resistant class 3B2
Электрическая прочность изоляции	1500 В Переменный ток в 50/60 Гц 1 минута, первичн./вторичн. 500 В Постоянный ток 1 минута, между группами каналов
Виброустойчивость	3 gn
Ударопрочность	30 gn
Температура окружающей среды при хранении	-40...85 °C
Рабочая температура окружающей среды	-25...70 °C
Относительная влажность	5...95 % в -25...70 °C без образования конденсата
Защитное исполнение	Защитное конформное покрытие
Рабочая высота	0...2000 м 2000...5000 м с понижающим коэффициентом

## Тип упаковки

Тип упаковки 1	PCE
Кол-во единиц в упаковке	1
Вес упаковки	161 Г
Высота упаковки 1	5,6 См
Ширина упаковки 1	11,3 См
Длина упаковки 1	11,8 См
Тип упаковки 2	S02
Количество штук в упаковке 2	15
Вес упаковки 2	3,6 Кг
Высота упаковки 2	15 См
Ширина упаковки 2	30 См
Длина упаковки 2	40 См
Высота упаковки 3	70 См

## Экологичность предложения

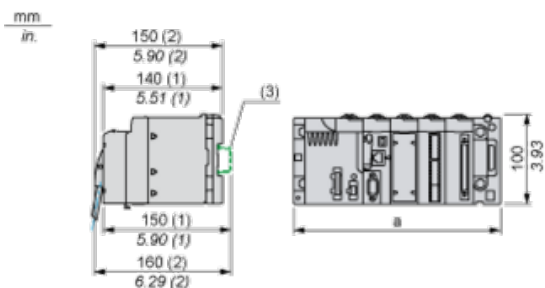
Статус устойчивого продукта	Грин Премиум продукция
Регламент REACH	<a href="#">Декларация REACH</a>
Не содержит особо опасных веществ согласно- декларации REACH	Да
Директива EC RoHS	Соответствует по умолчанию (продукт вне сферы действия EC RoHS) <a href="#">Де- кларация EC RoHS</a>
Не содержит ртути	Да
Информация об исключениях по регламен- ту RoHS	<a href="#">Да</a>
Регламент RoHS Китая	<a href="#">Декларация RoHS Китая</a>
Экологическая отчетность	<a href="#">Экологический Профиль Продукта</a>
Профиль кругооборота	<a href="#">Информация О Конце Срока Службы</a>
WEEE	На территории Европейского Союза продукт подлежит обязательной утили- зации согласно правилам и не должен попадать в мусорные контейнеры.

## Гарантия на оборудование

Гарантия	Срок гарантии на данное оборудование составляет 18 месяцев со дня вво- да его в эксплуатацию, что подтверждается соответствующим документо- м, но не более 24 месяцев с даты поставки
----------	---

Modules Mounted on Racks

Dimensions



(1) With removable terminal block (cage, screw or spring).

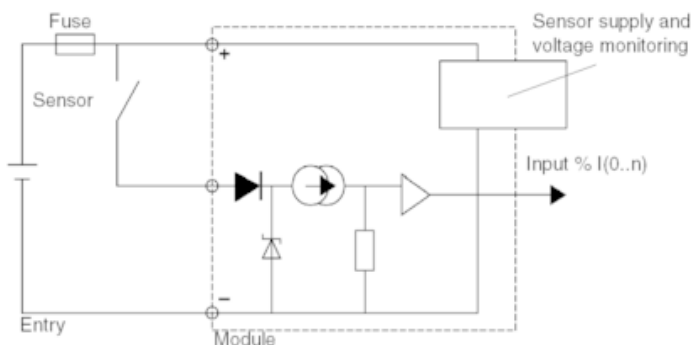
(2) With FCN connector.

(3) On AM1 ED rail: 35 mm wide, 15 mm deep. Only possible with BMXXBP0400/0400H/0600/0600H/0800/0800H rack.

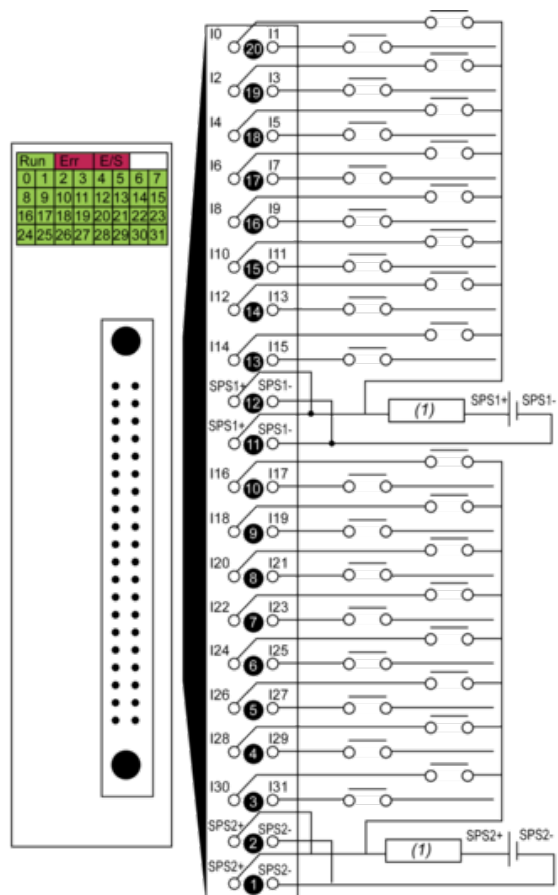
Rack references	a in mm	a in in.
BMXXBP0400 and BMXXBP0400H	242.4	09.54
BMXXBP0600 and BMXXBP0600H	307.6	12.11
BMXXBP0800 and BMXXBP0800H	372.8	14.68
BMXXBP1200 and BMXXBP1200H	503.2	19.81

Connecting the Module

Input Circuit Diagram



Module Connection



(1) fuse: fast blow fuse of 0.5 A for each 16-channel group  
power supply 24 VDC  
SPS sensor power supply

ru\_Product Life Status : Commercialised