



Основные характеристики

| | |
|------------------------------|--|
| Серия | Modicon X80 |
| Тип продукта | Модуль дискретного ввода |
| Количество дискретных входов | 64 |
| Тип дискретного входа | Гальв. развязанный |
| Тип входа | Приемник тока (положительная логика) |
| Напряжение дискретного входа | 24 V пост. тока, дискретный логический вход: положительный |
| Ток дискретного входа | 0,6 МА |

Дополнительные характеристики

| | |
|-----------------------------------|--|
| Диапазон напряжения | 19...30 В |
| Входной импеданс | 40000 Ом |
| Сопrotивление изоляции | > 10 МОм 500 В пост. тока |
| Рассеиваемая мощность, Вт | 4,3 Вт |
| Тип. время фильтрации пост. тока | 4 Мс |
| Макс. время фильтрации пост. тока | 7 Мс |
| Параллельное соединение входов | Нет |
| Типовой потребляемый ток | 160 МА в 3,3 В пост. ток |
| Средняя наработка на отказ [MTBF] | 342216 Гн |
| Тип защиты | 1 внешний предохранитель на группу каналов, 5 А быстродействующий без защиты от включения с обратной полярностью |
| Порог обнаружения напряжения | < 14 V пост. ток датчик аварийная сигнализация > 18 V пост. ток датчик в норме |
| Светодиодный индикатор состояния | +Индикатор 32 каналов: 1 светодиод (Зеленый) Работа модуля (RUN): 1 светодиод (Зеленый) Диагностика канала: 1 светодиод на каждый канал (Зеленый) Ошибка модуля (ERR): 1 светодиод (Красный) Модуль вв/выв.: 1 светодиод (Красный) |
| Вес нетто | 0,145 Кг |

Условия эксплуатации

| | |
|----------------------------------|---|
| Степень защиты IP | IP20 |
| Директивы | 2014/35/EU - директива низкого напряжения 2014/30/EU - электромагнитная совместимость |
| Электрическая прочность изоляции | 1500 В Переменный ток в 50/60 Гц 1 минута, первичн./вторичн. 500 В Постоянный ток 1 минута, между группами каналов |
| Виброустойчивость | 3 gn |
| Ударопрочность | 30 gn |

| | |
|---|--|
| Температура окружающей среды при хранении | -40...85 °C |
| Рабочая температура окружающей среды | 0...60 °C |
| Относительная влажность | 5...95 % в 55 °C без образования конденсата |
| Рабочая высота | 0...2000 м 2000...5000 м с понижающим коэффициентом |

Тип упаковки

| | |
|------------------------------|-----------|
| Тип упаковки 1 | PCE |
| Кол-во единиц в упаковке | 1 |
| Вес упаковки | 190 Г |
| Высота упаковки 1 | 5,481 См |
| Ширина упаковки 1 | 11,199 См |
| Длина упаковки 1 | 11,666 См |
| Тип упаковки 2 | S02 |
| Количество штук в упаковке 2 | 15 |
| Вес упаковки 2 | 3,481 Кг |
| Высота упаковки 2 | 15 См |
| Ширина упаковки 2 | 30 См |
| Длина упаковки 2 | 40 См |

Экологичность предложения

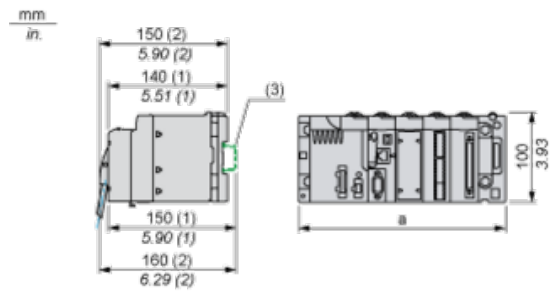
| | |
|---|---|
| Статус устойчивого продукта | Грин Премиум продукция |
| Регламент REACH | Декларация REACH |
| Не содержит особо опасных веществ согласно-декларации REACH | Да |
| Директива EC RoHS | Соответствует по умолчанию (продукт вне сферы действия EC RoHS) Декларация EC RoHS |
| Не содержит ртути | Да |
| Информация об исключениях по регламенту RoHS | Да |
| Регламент RoHS Китая | Декларация RoHS Китая |
| Экологическая отчетность | Экологический Профиль Продукта |
| Профиль кругооборота | Информация О Конце Срока Службы |
| WEEE | На территории Европейского Союза продукт подлежит обязательной утилизации согласно правилам и не должен попадать в мусорные контейнеры. |

Гарантия на оборудование

| | |
|----------|---|
| Гарантия | Срок гарантии на данное оборудование составляет 18 месяцев со дня ввода его в эксплуатацию, что подтверждается соответствующим документом, но не более 24 месяцев с даты поставки |
|----------|---|

Modules Mounted on Racks

Dimensions



(1) With removable terminal block (cage, screw or spring).

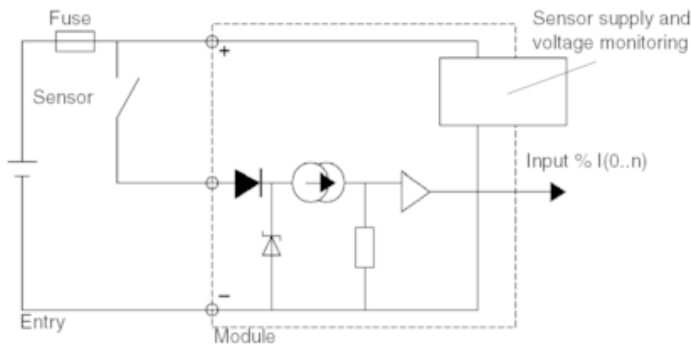
(2) With FCN connector.

(3) On AM1 ED rail: 35 mm wide, 15 mm deep. Only possible with BMXXBP0400/0400H/0600/0600H/0800/0800H rack.

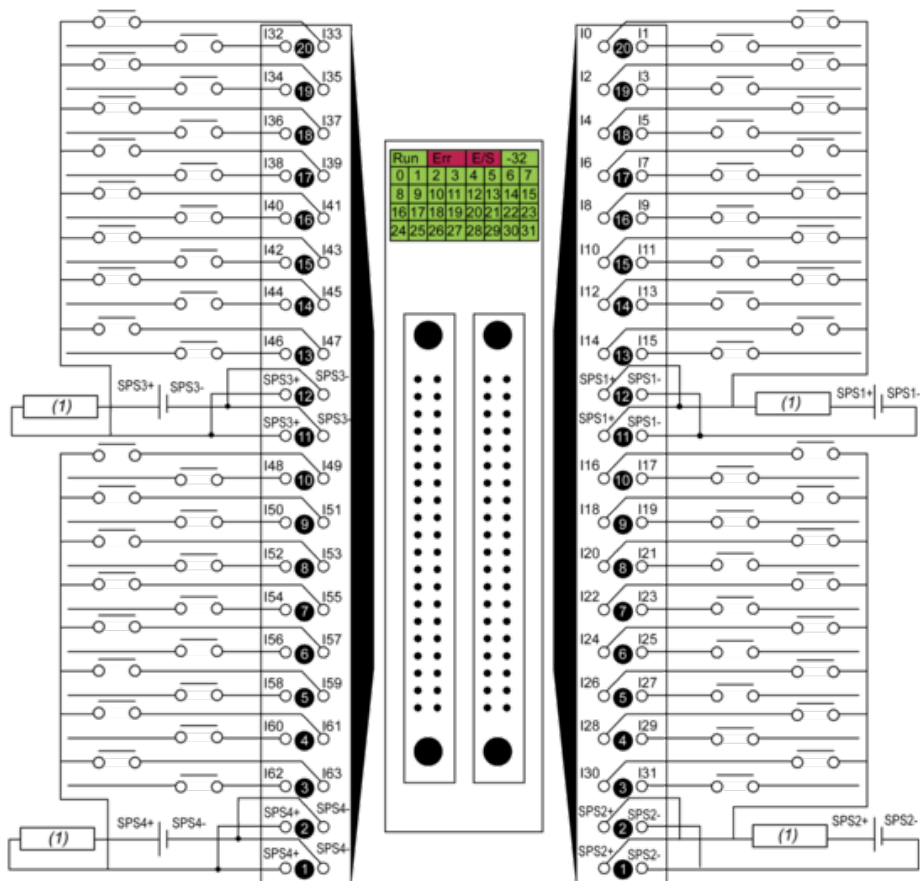
| Rack references | a in mm | a in in. |
|----------------------------|---------|----------|
| BMXXBP0400 and BMXXBP0400H | 242.4 | 09.54 |
| BMXXBP0600 and BMXXBP0600H | 307.6 | 12.11 |
| BMXXBP0800 and BMXXBP0800H | 372.8 | 14.68 |
| BMXXBP1200 and BMXXBP1200H | 503.2 | 19.81 |

Connecting the Module

Input Circuit Diagram



Module Connection



(1) fuse: fast blow fuse of 0.5 A for each 16-channel group
power supply 24 VDC
SPS sensor power supply

ru_Product Life Status : Commercialised