



### Основные характеристики

Серия	Modicon X80
Тип продукта	Модуль дискретного вв/выв.
Количество дискретных входов	8
Тип входа	Приемник тока (положительная логика)
Напряжение дискретного входа	24 V пост. тока, дискретный логический вход: положительный
Ток дискретного входа	3,5 MA
Количество дискретных выходов	8
Тип дискретного выхода	Полупроводниковый
Напряжение дискретного выхода	24 В 19...30 V пост. ток
Ток дискретного выхода	0.5 A

### Дополнительные характеристики

Совместимость входа	С 2-/3-проводными бесконтактными датчиками в соответствии с IEC 60947-5-2 С 2-/3-проводными бесконтактными датчиками в соответствии с М-ЭК 61131-2 тип 3
Диапазон напряжения	19...30 В
Current state 1 guaranteed	$\geq 3$ mA
Current state 0 guaranteed	$\leq 1.5$ mA
Ток на канал	0,625 A
Maximum current per module	5 A
Maximum leakage current	0,5 MA at state 0
Maximum voltage drop	$< 1,2$ В в состоянии "1"
Входной импеданс	6800 Ом
Сопrotивление изоляции	$> 10$ МОм 500 В пост. тока
Рассеиваемая мощность, Вт	3,7 Вт
Тип. время фильтрации пост. тока	4 Mc
Макс. время фильтрации пост. тока	7 Mc
Время отклика на выходе	1.2 мс
Параллельное соединение выходов	Да: максимум 2
Типовой потребляемый ток	79 MA в 3,3 В пост. ток 59 MA в 24 В пост. ток
Потребляемый ток	$\leq 111$ MA в 3,3 В пост. ток $\leq 67$ MA в 24 В пост. ток
Средняя наработка на отказ [MTBF]	427772 Гн

Тип защиты	1 внешний предохранитель на группу входных каналов 0,5 А быстродействующий Защита от перенапряжения на выходе Защита от включения с обратной полярностью на входе защита от включения с обратной полярностью на выходе
Защита от перегрузки на выходе	С ограничителем тока С выключателем с электронным расцепителем $1,5 I_n < I_d < 2 I_n$
Защита от перенапряжения на выходе	С диодом Transil
Защита от короткого замыкания на выходе	С внешним предохранителем 2 А
Защита от включения с обратной полярностью	Обратно включенный диод
Порог обнаружения напряжения	< 14 V пост. ток формирователь сигнала исполнительного устройства аварийная сигнализация < 14 V пост. ток датчик аварийная сигнализация > 18 V пост. ток формирователь сигнала исполнительного устройства в норме > 18 V пост. ток датчик в норме
Maximum tungsten load	6 Вт
Частота коммутации	0,5/LI <sup>2</sup> Гц
Maximum overload time	15 Мс
Активное сопротивление нагрузки	>= 48 Ohm
Светодиодный индикатор состояния	Работа модуля (RUN): 1 светодиод (Зеленый) Диагностика канала: 1 светодиода на каждый канал (Зеленый) Ошибка модуля (ERR): 1 светодиод (Красный) Модуль вв/выв.: 1 светодиод (Красный)
Вес нетто	0,115 Кг

### Условия эксплуатации

Степень защиты IP	IP20
Директивы	2014/35/EU - директива низкого напряжения 2014/30/EU - электромагнитная совместимость
Электрическая прочность изоляции	1500 В Переменный ток в 50/60 Гц 1 минута, выход/земля 1500 В Переменный ток в 50/60 Гц 1 минута, выход/внутренние логические-схемы 1500 В Переменный ток в 50/60 Гц 1 минута, первичн./вторичн. 500 В Постоянный ток 1 минута, между группами входов и выходов
Виброустойчивость	3 gn
Ударопрочность	30 gn
Температура окружающей среды при хранении	-40...85 °C
Рабочая температура окружающей среды	0...60 °C
Относительная влажность	5...95 % в 55 °C без образования конденсата
Рабочая высота	0...2000 м 2000...5000 м с понижающим коэффициентом

### Тип упаковки

Тип упаковки 1	PCE
Кол-во единиц в упаковке	1
Вес упаковки	145 Г
Высота упаковки 1	5,5 См
Ширина упаковки 1	11 См
Длина упаковки 1	12 См
Тип упаковки 2	S02
Количество штук в упаковке 2	15
Вес упаковки 2	2,44 Кг
Высота упаковки 2	15 См
Ширина упаковки 2	30 См
Длина упаковки 2	40 См

## Экологичность предложения

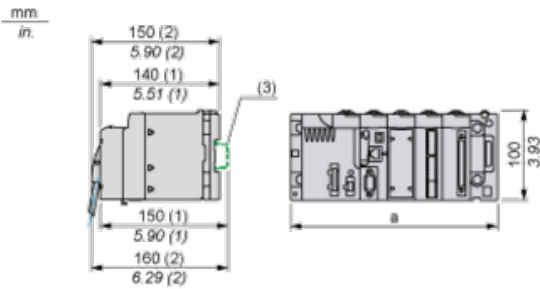
Статус устойчивого продукта	Грин Премиум продукция
Регламент REACH	<a href="#">Декларация REACH</a>
Не содержит особо опасных веществ согласно-декларации REACH	Да
Директива ЕС RoHS	Соответствует по умолчанию (продукт вне сферы действия ЕС RoHS) <a href="#">Декларация ЕС RoHS</a>
Не содержит ртути	Да
Информация об исключениях по регламенту RoHS	<a href="#">Да</a>
Регламент RoHS Китая	<a href="#">Декларация RoHS Китая</a>
Экологическая отчетность	<a href="#">Экологический Профиль Продукта</a>
Профиль кругооборота	<a href="#">Информация О Конце Срока Службы</a>
WEEE	На территории Европейского Союза продукт подлежит обязательной утилизации согласно правилам и не должен попадать в мусорные контейнеры.

## Гарантия на оборудование

Гарантия	Срок гарантии на данное оборудование составляет 18 месяцев со дня ввода его в эксплуатацию, что подтверждается соответствующим документом, но не более 24 месяцев с даты поставки
----------	---

Modules Mounted on Racks

Dimensions



(1) With removable terminal block (cage, screw or spring).

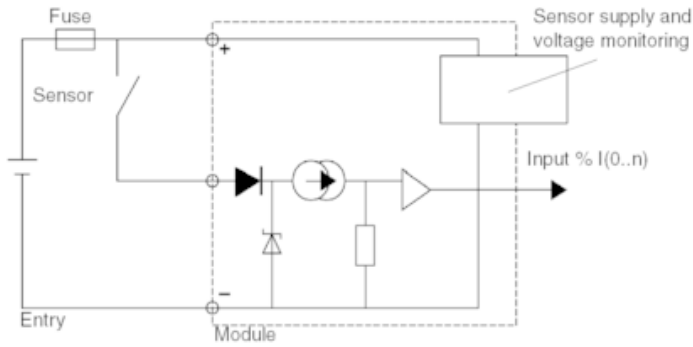
(2) With FCN connector.

(3) On AM1 ED rail: 35 mm wide, 15 mm deep. Only possible with BMXXBP0400/0400H/0600/0600H/0800/0800H rack.

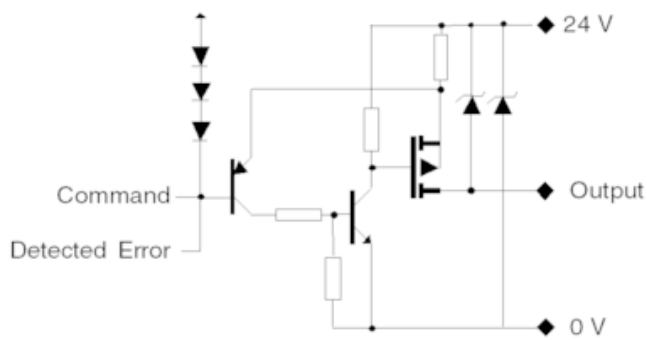
Rack references	a in mm	a in in.
BMXXBP0400 and BMXXBP0400H	242.4	09.54
BMXXBP0600 and BMXXBP0600H	307.6	12.11
BMXXBP0800 and BMXXBP0800H	372.8	14.68
BMXXBP1200 and BMXXBP1200H	503.2	19.81

Connecting the Module

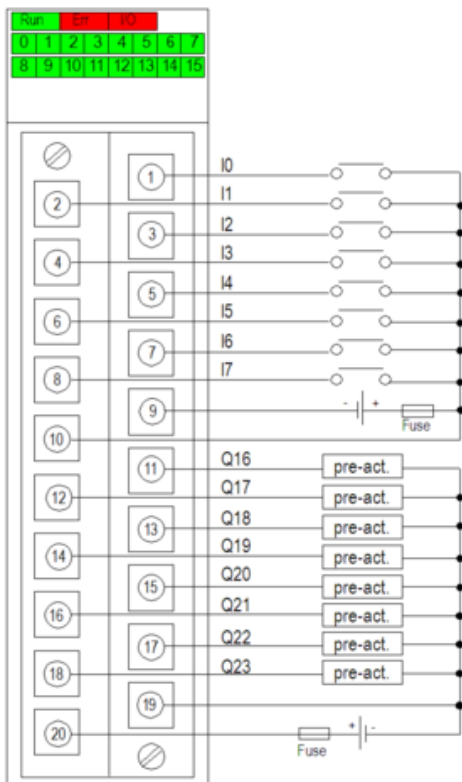
Input Circuit Diagram



Output Circuit Diagram



## Module Connection



power supply 24 VDC

input fuse fast blow fuse of 0.5 A

output fuse fast blow fuse of 6.3 A

pre-act pre-actuator

ru\_Product Life Status : **Commercialised**