



Основные характеристики

Серия	Modicon X80
Тип продукта	Модуль дискретного вв/выв.
Количество дискретных входов	8
Тип входа	Приемник тока (положительная логика)
Напряжение дискретного входа	24 V пост. тока, дискретный логический вход: положительный
Ток дискретного входа	3,5 mA
Количество дискретных выходов	8
Тип дискретного выхода	Реле
Напряжение дискретного выхода	24 В 19...30 V пост. ток 24...240 В 19...264 В пер. ток
Ток дискретного выхода	2000 mA

Дополнительные характеристики

Совместимость входа	С 2-/3-проводными бесконтактными датчиками в соответствии с IEC 60947-5-2 С 2-/3-проводными бесконтактными датчиками в соответствии с МЭК 61131-2 тип 3
Диапазон напряжения	19...30 В
Current state 1 guaranteed	≥ 2 mA
Current state 0 guaranteed	≤ 1.5 mA
Входной импеданс	6800 Ом
Сопrotивление изоляции	> 10 МОм 500 В пост. тока
Рассеиваемая мощность, Вт	3,1 Вт
Тип. время фильтрации пост. тока	4 Мс
Макс. время фильтрации пост. тока	7 Мс
Время отклика на выходе	≤ 8 мс возврат в исходное состояние ≤ 10 мс активация
Параллельное соединение входов	Нет
Типовой потребляемый ток	79 mA в 3,3 В пост. ток
Средняя наработка на отказ [MTBF]	835303 Гн
Тип защиты	1 внешний предохранитель на группу входных каналов 0,5 А быстродействующий Защита от включения с обратной полярностью на входе 1 внешний предохранитель на выходной канал или группу каналов быстродействующий
Порог обнаружения напряжения	< 14 V пост. ток датчик аварийная сигнализация > 18 V пост. ток датчик в норме
Минимальный коммутируемый ток	1 mA 5 В пост. ток

Макс. коммутируемое напряжение	125 В пост. ток 264 В пер. ток
Механическая износостойкость	20000000 Циклы
Электрическая износостойкость	AC-14: 100000 циклы в 240 В·А 240 В (коэффициент нагрузки 0,7) AC-14: 100000 циклы в 300 В·А 200 В (коэффициент нагрузки 0,7) AC-15: 100000 циклы в 120 В·А 240 В (коэффициент нагрузки 0,35) AC-15: 100000 циклы в 200 В·А 200 В (коэффициент нагрузки 0,35) DC-13: 100000 циклы в 24 Вт 24 В AC-14: 300000 циклы в 72 В·А 240 В (коэффициент нагрузки 0,7) AC-14: 300000 циклы в 80 В·А 200 В (коэффициент нагрузки 0,7) AC-15: 300000 циклы в 36 В·А 240 В (коэффициент нагрузки 0,35) AC-15: 300000 циклы в 60 В·А 200 В (коэффициент нагрузки 0,35) DC-13: 300000 циклы в 7,2 Вт 24 В
Частота коммутации	1 Hz
Светодиодный индикатор состояния	Работа модуля (RUN): 1 светодиод (Зеленый) Диагностика канала: 1 светодиод на каждый канал (Зеленый) Ошибка модуля (ERR): 1 светодиод (Красный) Модуль вв/выв.: 1 светодиод (Красный)
Вес нетто	0,135 Кг

Условия эксплуатации

Степень защиты IP	IP20
Директивы	2014/35/EU - директива низкого напряжения 2014/30/EU - электромагнитная совместимость
Электрическая прочность изоляции	1500 В Переменный ток в 50/60 Гц 1 минута, первичн./вторичн. 2830 В Переменный ток в 50/60 Гц 1 минута, выходное реле 500 В Постоянный ток 1 минута, между группами каналов вв-выв.
Виброустойчивость	3 gn
Ударпрочность	30 gn
Температура окружающей среды при хранении	-40...85 °C
Рабочая температура окружающей среды	0...60 °C
Относительная влажность	5...95 % в 55 °C без образования конденсата
Рабочая высота	0...2000 м 2000...5000 м с понижающим коэффициентом

Тип упаковки

Тип упаковки 1	PCE
Кол-во единиц в упаковке	1
Вес упаковки	161 Г
Высота упаковки 1	6 См
Ширина упаковки 1	11 См
Длина упаковки 1	12 См
Тип упаковки 2	S02
Количество штук в упаковке 2	15
Вес упаковки 2	2,49 Кг
Высота упаковки 2	15 См
Ширина упаковки 2	30 См
Длина упаковки 2	40 См

Экологичность предложения

Статус устойчивого продукта	Грин Премиум продукция
Регламент REACH	 Декларация REACH
Не содержит особо опасных веществ согласно декларации REACH	Да
Директива EC RoHS	Соответствует по умолчанию (продукт вне сферы действия EC RoHS)  Декларация EC RoHS
Не содержит ртути	Да
Информация об исключениях по регламенту RoHS	 Да
Регламент RoHS Китая	 Декларация RoHS Китая

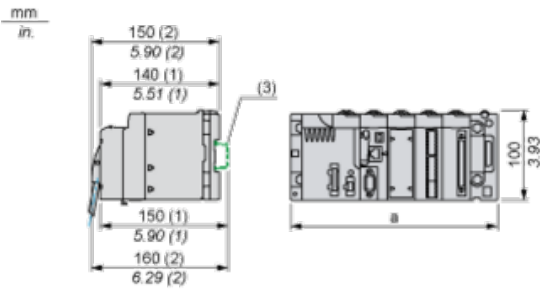
Экологическая отчетность	Экологический Профиль Продукта
Профиль кругооборота	Информация О Конце Срока Службы
WEEE	На территории Европейского Союза продукт подлежит обязательной утилизации согласно правилам и не должен попадать в мусорные контейнеры.

Гарантия на оборудование

Гарантия	Срок гарантии на данное оборудование составляет 18 месяцев со дня ввода его в эксплуатацию, что подтверждается соответствующим документом, но не более 24 месяцев с даты поставки
----------	---

Modules Mounted on Racks

Dimensions



(1) With removable terminal block (cage, screw or spring).

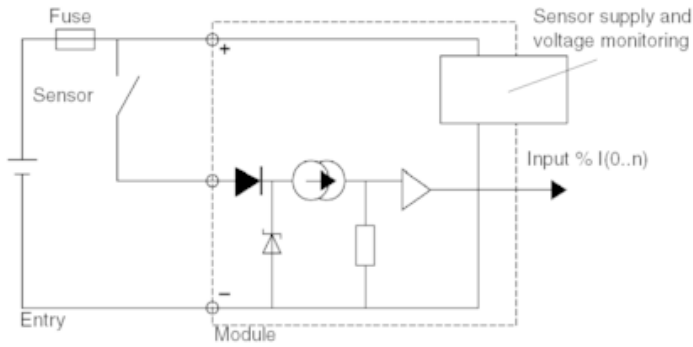
(2) With FCN connector.

(3) On AM1 ED rail: 35 mm wide, 15 mm deep. Only possible with BMXXBP0400/0400H/0600/0600H/0800/0800H rack.

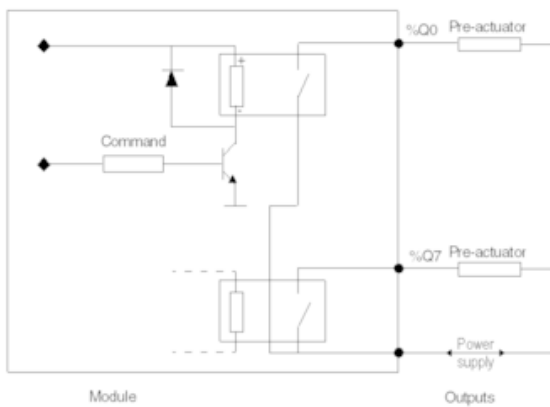
Rack references	a in mm	a in in.
BMXXBP0400 and BMXXBP0400H	242.4	09.54
BMXXBP0600 and BMXXBP0600H	307.6	12.11
BMXXBP0800 and BMXXBP0800H	372.8	14.68
BMXXBP1200 and BMXXBP1200H	503.2	19.81

Connecting the Module

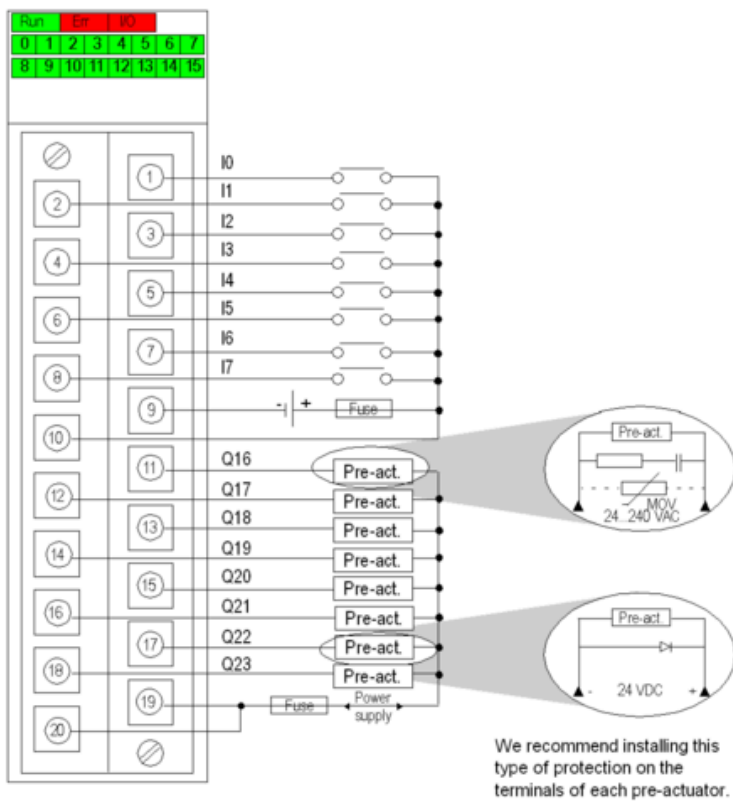
Input Circuit Diagram



Output Circuit Diagram



Module Connection



input power supply 24 VDC

output power supply 24 VDC or 24...240 VAC

input fuse 1 fast blow fuse of 0.5 A

output fuse 1 fast blow fuse of 12 A

pre-act pre-actuator

ru_Product Life Status : **Commercialised**