



Основные характеристики

Серия	Modicon X80
Тип продукта	Модуль дискретного вв/выв.
Количество дискретных входов	16
Тип входа	Приемник тока (положительная логика)
Напряжение дискретного входа	24 V пост. тока, дискретный логический вход: положительный
Ток дискретного входа	2,5 МА
Количество дискретных выходов	16
Тип дискретного выхода	Полупроводниковый
Напряжение дискретного выхода	24 В 19...30 V пост. ток
Ток дискретного выхода	0.1 А

Дополнительные характеристики

Совместимость входа	С 2-/3-проводными бесконтактными датчиками в соответствии с IEC 60947-5-2 С 2-/3-проводными бесконтактными датчиками в соответствии с МЭК 61131-2 тип 1
Диапазон напряжения	19...30 В
Current state 1 guaranteed	≥ 2 mA
Current state 0 guaranteed	≤ 0.5 mA
Ток на канал	0,125 А
Maximum current per module	3,2 А
Maximum leakage current	0,1 МА at state 0
Maximum voltage drop	$< 1,5$ В в состоянии "1"
Входной импеданс	9600 Ом
Сопrotивление изоляции	> 10 МОм 500 В пост. тока
Рассеиваемая мощность, Вт	4 Вт
Тип. время фильтрации пост. тока	4 Мс
Макс. время фильтрации пост. тока	7 Мс
Время отклика на выходе	1.2 мс
Параллельное соединение выходов	Да: максимум 3
Типовой потребляемый ток	69 МА в 24 В пост. ток 125 МА в 3,3 В пост. ток
Потребляемый ток	≤ 104 МА в 24 В пост. ток ≤ 166 МА в 3,3 В пост. ток
Средняя наработка на отказ [MTBF]	650614 Гн

Тип защиты	1 внешний предохранитель на группу входных каналов 0,5 А быстродействующий Защита от перенапряжения на выходе Защита от включения с обратной полярностью на входе защита от включения с обратной полярностью на выходе
Защита от перегрузки на выходе	С выключателем с электронным расцепителем 0,125 А < I _d < 0,185 А С ограничителем тока
Защита от перенапряжения на выходе	С диодом Transil
Защита от короткого замыкания на выходе	С внешним предохранителем 2 А
Защита от включения с обратной полярностью	Обратно включенный диод
Порог обнаружения напряжения	< 14 V пост. ток формирователь сигнала исполнительного устройства аварийная сигнализация < 14 V пост. ток датчик аварийная сигнализация > 18 V пост. ток формирователь сигнала исполнительного устройства в норме > 18 V пост. ток датчик в норме
Maximum tungsten load	1,2 Вт
Частота коммутации	0,5/LI ² Гц
Maximum overload time	15 Мс
Активное сопротивление нагрузки	<= 220 Ом
Светодиодный индикатор состояния	Работа модуля (RUN): 1 светодиод (Зеленый) Диагностика канала: 1 светодиода на каждый канал (Зеленый) Ошибка модуля (ERR): 1 светодиода (Красный) Модуль вв/выв.: 1 светодиода (Красный)
Вес нетто	0,11 Кг

Условия эксплуатации

Степень защиты IP	IP20
Директивы	2014/35/EU - директива низкого напряжения 2014/30/EU - электромагнитная совместимость
Электрическая прочность изоляции	1500 В Переменный ток в 50/60 Гц 1 минута, выход/земля 1500 В Переменный ток в 50/60 Гц 1 минута, выход/внутренние логические-схемы 1500 В Переменный ток в 50/60 Гц 1 минута, первичн./вторичн. 500 В Постоянный ток 1 минута, между группами входов и выходов
Виброустойчивость	3 gn
Ударопрочность	30 gn
Температура окружающей среды при хранении	-40...85 °C
Рабочая температура окружающей среды	0...60 °C
Относительная влажность	5...95 % в 55 °C без образования конденсата
Рабочая высота	0...2000 м 2000...5000 м с понижающим коэффициентом

Тип упаковки

Тип упаковки 1	PCE
Кол-во единиц в упаковке	1
Вес упаковки	140 Г
Высота упаковки 1	5,5 См
Ширина упаковки 1	11 См
Длина упаковки 1	11,5 См
Тип упаковки 2	S02
Количество штук в упаковке 2	15
Вес упаковки 2	2,1 Кг
Высота упаковки 2	15 См
Ширина упаковки 2	30 См
Длина упаковки 2	40 См

Экологичность предложения

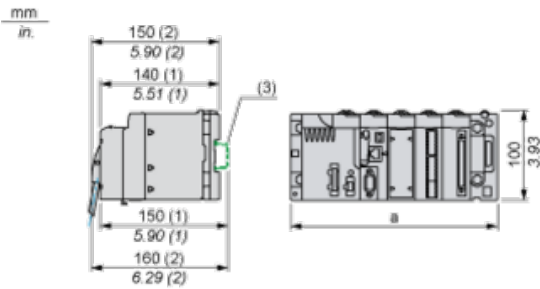
Статус устойчивого продукта	Грин Премиум продукция
Регламент REACH	Декларация REACH
Не содержит особо опасных веществ согласно-декларации REACH	Да
Директива ЕС RoHS	Соответствует по умолчанию (продукт вне сферы действия ЕС RoHS) Декларация ЕС RoHS
Не содержит ртути	Да
Информация об исключениях по регламенту RoHS	Да
Регламент RoHS Китая	Декларация RoHS Китая
Экологическая отчетность	Экологический Профиль Продукта
Профиль кругооборота	Информация О Конце Срока Службы
WEEE	На территории Европейского Союза продукт подлежит обязательной утилизации согласно правилам и не должен попадать в мусорные контейнеры.

Гарантия на оборудование

Гарантия	Срок гарантии на данное оборудование составляет 18 месяцев со дня ввода его в эксплуатацию, что подтверждается соответствующим документом, но не более 24 месяцев с даты поставки
----------	---

Modules Mounted on Racks

Dimensions



(1) With removable terminal block (cage, screw or spring).

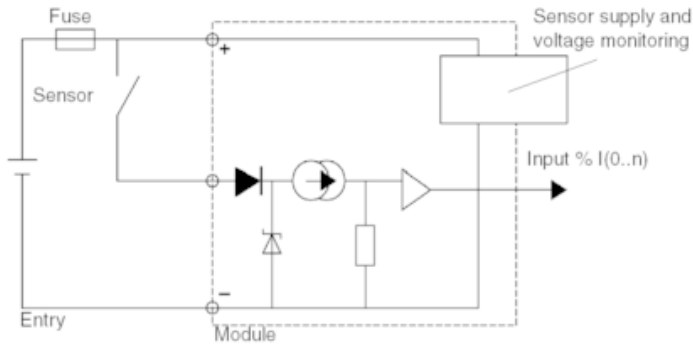
(2) With FCN connector.

(3) On AM1 ED rail: 35 mm wide, 15 mm deep. Only possible with BMXXBP0400/0400H/0600/0600H/0800/0800H rack.

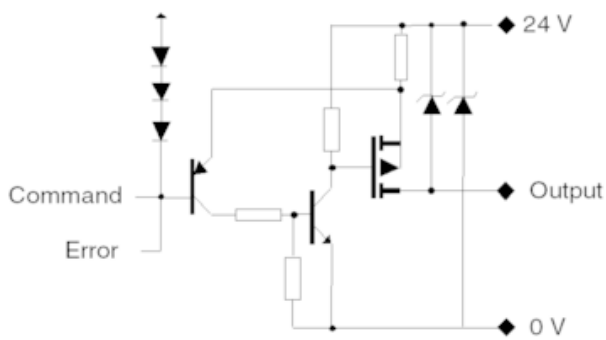
Rack references	a in mm	a in in.
BMXXBP0400 and BMXXBP0400H	242.4	09.54
BMXXBP0600 and BMXXBP0600H	307.6	12.11
BMXXBP0800 and BMXXBP0800H	372.8	14.68
BMXXBP1200 and BMXXBP1200H	503.2	19.81

Connecting the Module

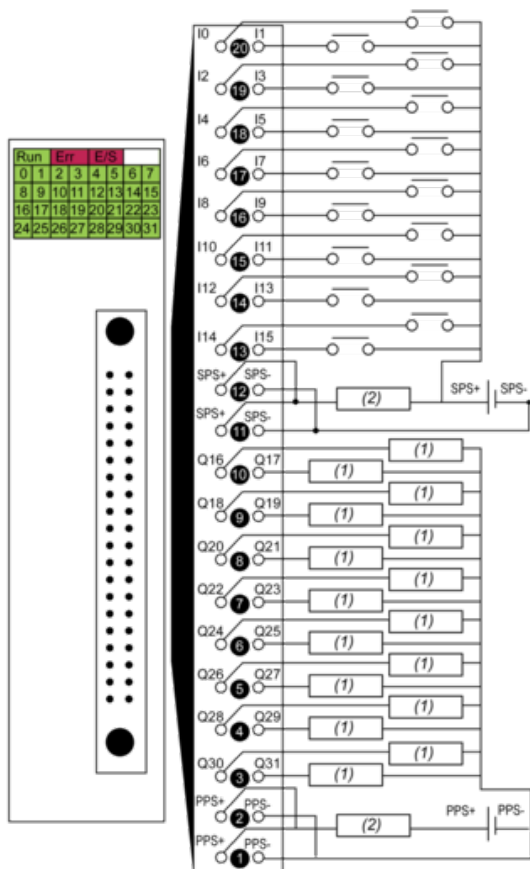
Input Circuit Diagram



Output Circuit Diagram



Module Connection



(1) pre-actuator

(2) fuse

power supply 24 VDC

input fuse fast blow fuse of 0.5 A

output fuse fast blow fuse of 2 A

SPS sensor power supply

PPS pre-actuator power supply

ru_Product Life Status : **Commercialised**