



Основные характеристики

Серия	Modicon X80
Тип продукта	Модуль дискретного вывода
Количество дискретных выходов	16 в соответствии с EN/IEC 61131-2
Тип дискретного выхода	Полупроводниковый
Логика дискретного выхода	Положительный
Напряжение дискретного выхода	24 В 19...30 В пост. ток
Ток дискретного выхода	0.5 А

Дополнительные характеристики

Ток на канал	0,625 А
Maximum current per module	10 А
Maximum leakage current	0,5 mA at state 0
Maximum voltage drop	<1,2 В в состоянии "1"
Сопротивление изоляции	> 10 МОм 500 В пост. тока
Рассеиваемая мощность, Вт	4 Вт
Время отклика на выходе	1.2 мс
Параллельное соединение выходов	Да: максимум 2
Типовой потребляемый ток	79 mA в 3,3 В пост. ток
Средняя наработка на отказ [MTBF]	392285 Гн
Тип защиты	Защита от включения с обратной полярностью Внешн. защита от короткого замыкания Защита от перегрузки защита от перенапряжения
Защита от перегрузки на выходе	С выключателем с электронным расцепителем $1,5 I_n < I_d < 2 I_n$ С ограничителем тока
Защита от перенапряжения на выходе	С диодом Transil
Защита от короткого замыкания на выходе	С внешним предохранителем 2 А
Защита от включения с обратной полярностью	Обратно включенный диод
Порог обнаружения напряжения	< 14 В пост. ток формирователь сигнала исполнительного устройства аварийная сигнализация > 18 В пост. ток формирователь сигнала исполнительного устройства в состоянии 0
Maximum tungsten load	6 Вт
Частота коммутации	0,5/LI ² Гц
Активное сопротивление нагрузки	> 48 Ohm

Светодиодный индикатор состояния	Работа модуля (RUN): 1 светодиод (Зеленый) Диагностика канала: 1 светодиод на каждый канал (Зеленый) Ошибка модуля (ERR): 1 светодиод (Красный) Модуль вв/выв.: 1 светодиод (Красный)
Вес нетто	0,12 Кг

Условия эксплуатации

Степень защиты IP	IP20
Директивы	2014/35/EU - директива низкого напряжения 2014/30/EU - электромагнитная совместимость
Электрическая прочность изоляции	1500 В Переменный ток в 50/60 Гц 1 минута, выход/земля 1500 В Переменный ток в 50/60 Гц 1 минута, выход/внутренние логические-схемы
Виброустойчивость	3 gn
Ударопрочность	30 gn
Температура окружающей среды при хранении	-40...85 °C
Рабочая температура окружающей среды	0...60 °C
Относительная влажность	5...95 % в 55 °C без образования конденсата
Рабочая высота	0...2000 м 2000...5000 м с понижающим коэффициентом

Тип упаковки

Тип упаковки 1	PCE
Кол-во единиц в упаковке	1
Вес упаковки	160 Г
Высота упаковки 1	5,56 См
Ширина упаковки 1	11,096 См
Длина упаковки 1	11,759 См
Тип упаковки 2	S02
Количество штук в упаковке 2	15
Вес упаковки 2	3,04 Кг
Высота упаковки 2	15 См
Ширина упаковки 2	30 См
Длина упаковки 2	40 См

Экологичность предложения

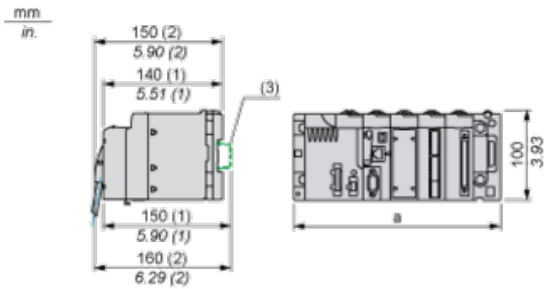
Статус устойчивого продукта	Грин Премиум продукция
Регламент REACH	Декларация REACH
Не содержит особо опасных веществ согласно-декларации REACH	Да
Директива EC RoHS	Соответствует по умолчанию (продукт вне сферы действия EC RoHS) Декларация EC RoHS
Не содержит ртути	Да
Информация об исключениях по регламенту RoHS	Да
Регламент RoHS Китая	Декларация RoHS Китая
Экологическая отчетность	Экологический Профиль Продукта
Профиль кругооборота	Информация О Конце Срока Службы
WEEE	На территории Европейского Союза продукт подлежит обязательной утилизации согласно правилам и не должен попадать в мусорные контейнеры.

Гарантия на оборудование

Гарантия	Срок гарантии на данное оборудование составляет 18 месяцев со дня ввода его в эксплуатацию, что подтверждается соответствующим документом, но не более 24 месяцев с даты поставки
----------	---

Modules Mounted on Racks

Dimensions



(1) With removable terminal block (cage, screw or spring).

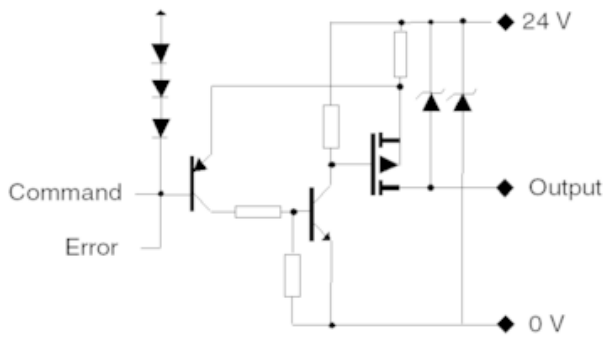
(2) With FCN connector.

(3) On AM1 ED rail: 35 mm wide, 15 mm deep. Only possible with BMXXBP0400/0400H/0600/0600H/0800/0800H rack.

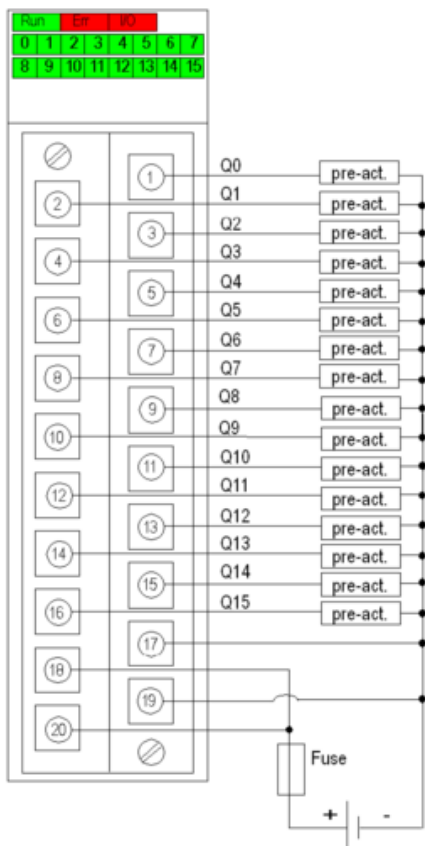
Rack references	a in mm	a in in.
BMXXBP0400 and BMXXBP0400H	242.4	09.54
BMXXBP0600 and BMXXBP0600H	307.6	12.11
BMXXBP0800 and BMXXBP0800H	372.8	14.68
BMXXBP1200 and BMXXBP1200H	503.2	19.81

Connecting the Module

Output Circuit Diagram



Module Connection



power supply 24 VDC
fuse fast blow fuse of 6.3 A
pre-act pre-actuator

ru_Product Life Status : Commercialised