



Основные характеристики

Серия	Modicon X80
Тип продукта	Модуль дискретного вывода
Количество дискретных выходов	64 в соответствии с EN/IEC 61131-2
Тип дискретного выхода	Полупроводниковый
Логика дискретного выхода	Положительный
Напряжение дискретного выхода	24 В 19...30 В пост. ток
Ток дискретного выхода	0.1 А

Дополнительные характеристики

Ток на канал	0,125 А
Maximum current per module	6,4 А
Сопротивление изоляции	> 10 МОм 500 В пост. тока
Рассеиваемая мощность, Вт	6,85 Вт
Время отклика на выходе	1.2 мс
Параллельное соединение выходов	Да: максимум 3
Типовой потребляемый ток	160 мА в 3,3 В пост. ток
Средняя наработка на отказ [MTBF]	159924 Гн
Тип защиты	Защита от включения с обратной полярностью Внешн. защита от короткого замыкания Защита от перегрузки защита от перенапряжения
Защита от перегрузки на выходе	С ограничителем тока С выключателем с электронным расцепителем $0,125 \text{ A} < I_d < 0,185 \text{ A}$
Защита от перенапряжения на выходе	С диодом Transil
Защита от короткого замыкания на выходе	С внешним предохранителем 2 А
Защита от включения с обратной полярностью	Обратно включенный диод
Порог обнаружения напряжения	< 14 В пост. ток формирователь сигнала исполнительного устройства аварийная сигнализация > 18 В пост. ток формирователь сигнала исполнительного устройства в состоянии 0
Maximum tungsten load	1,2 Вт
Частота коммутации	0,5/1I ² Гц
Maximum overload time	15 Мс
Активное сопротивление нагрузки	>= 220 Ohm

Светодиодный индикатор состояния	+Индикатор 32 каналов: 1 светодиод (Зеленый) Работа модуля (RUN): 1 светодиод (Зеленый) Диагностика канала: 1 светодиод на каждый канал (Зеленый) Ошибка модуля (ERR): 1 светодиод (Красный) Модуль вв/выв.: 1 светодиод (Красный)
Вес нетто	0,15 Кг

Условия эксплуатации

Степень защиты IP	IP20
Директивы	2014/35/EU - директива низкого напряжения 2014/30/EU - электромагнитная совместимость
Электрическая прочность изоляции	1500 В Переменный ток в 50/60 Гц 1 минута, выход/земля 1500 В Переменный ток в 50/60 Гц 1 минута, выход/внутренние логические-схемы 500 В Постоянный ток 1 минута, между группами каналов
Виброустойчивость	3 gn
Ударопрочность	30 gn
Температура окружающей среды при хранении	-40...85 °C
Рабочая температура окружающей среды	0...60 °C
Относительная влажность	5...95 % в 55 °C без образования конденсата
Рабочая высота	0...2000 м 2000...5000 м с понижающим коэффициентом

Тип упаковки

Тип упаковки 1	PCE
Кол-во единиц в упаковке	1
Вес упаковки	201 Г
Высота упаковки 1	5,45 См
Ширина упаковки 1	10,793 См
Длина упаковки 1	11,288 См
Тип упаковки 2	S02
Количество штук в упаковке 2	15
Вес упаковки 2	3,5 Кг
Высота упаковки 2	15 См
Ширина упаковки 2	30 См
Длина упаковки 2	40 См

Экологичность предложения

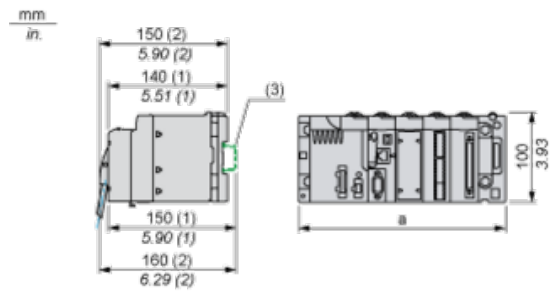
Статус устойчивого продукта	Грин Премиум продукция
Регламент REACH	Декларация REACH
Не содержит особо опасных веществ согласно-декларации REACH	Да
Директива EC RoHS	Соответствует по умолчанию (продукт вне сферы действия EC RoHS) Декларация EC RoHS
Не содержит ртути	Да
Информация об исключениях по регламенту RoHS	Да
Регламент RoHS Китая	Декларация RoHS Китая
Экологическая отчетность	Экологический Профиль Продукта
Профиль кругооборота	Информация О Конце Срока Службы
WEEE	На территории Европейского Союза продукт подлежит обязательной утилизации согласно правилам и не должен попадать в мусорные контейнеры.

Гарантия на оборудование

Гарантия	Срок гарантии на данное оборудование составляет 18 месяцев со дня ввода его в эксплуатацию, что подтверждается соответствующим документом, но не более 24 месяцев с даты поставки
----------	---

Modules Mounted on Racks

Dimensions



(1) With removable terminal block (cage, screw or spring).

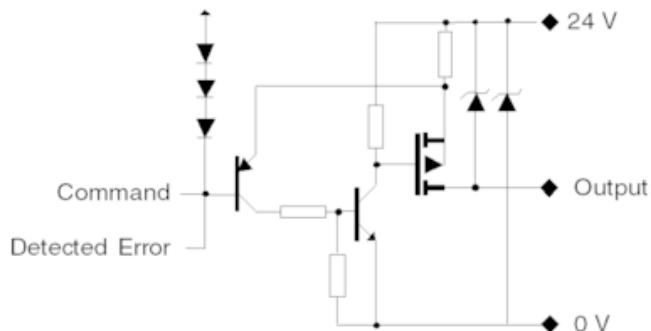
(2) With FCN connector.

(3) On AM1 ED rail: 35 mm wide, 15 mm deep. Only possible with BMXXBP0400/0400H/0600/0600H/0800/0800H rack.

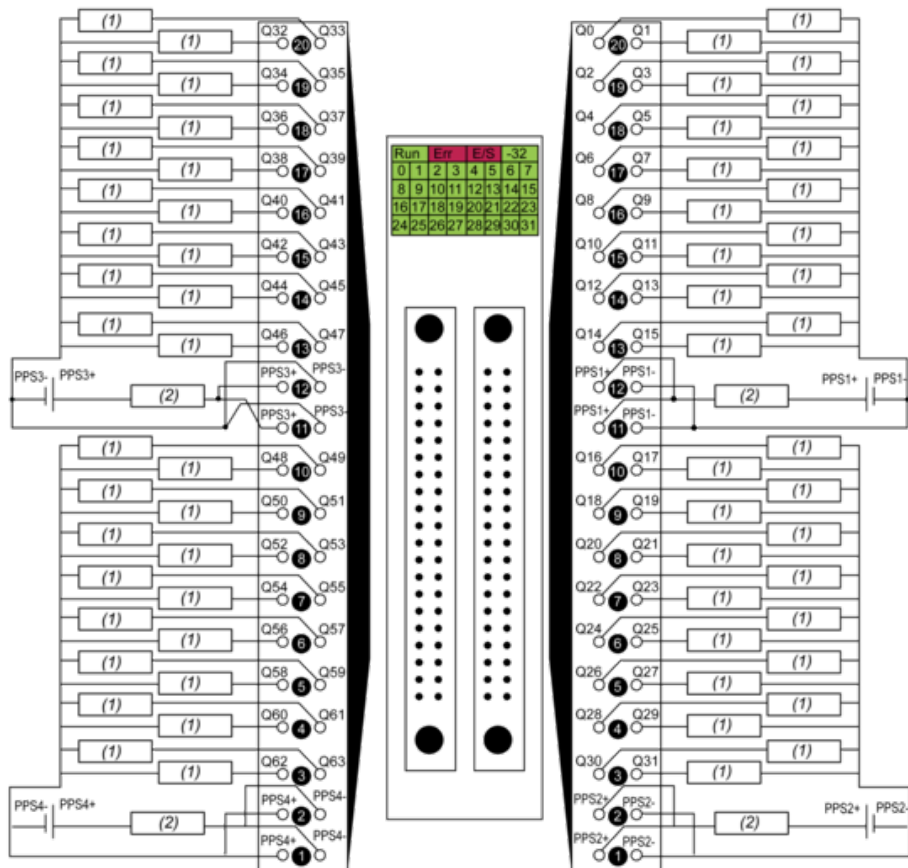
Rack references	a in mm	a in in.
BMXXBP0400 and BMXXBP0400H	242.4	09.54
BMXXBP0600 and BMXXBP0600H	307.6	12.11
BMXXBP0800 and BMXXBP0800H	372.8	14.68
BMXXBP1200 and BMXXBP1200H	503.2	19.81

Connecting the Module

Output Circuit Diagram



Module Connection



- (1) pre-actuator
- (2) fuse: fast blow fuse of 2 A for each 16-channel group
- power supply 24 VDC
- PPS pre-actuator power supply

ru_Product Life Status : Commercialised