



Основные характеристики

Серия	Modicon X80
Тип продукта	Модуль дискретного вывода
Специальная область применения продукта	Расширенный диапазон температуры
Количество дискретных выходов	8 в соответствии с EN/IEC 61131-2
Тип дискретного выхода	Реле
Напряжение дискретного выхода	100...150 В пост. ток

Дополнительные характеристики

Сопротивление изоляции	> 10 МОм 500 В пост. тока
Рассеиваемая мощность, Вт	3,17 Вт
Время отклика на выходе	< 10 мс активация < 10 мс возврат в исходное состояние
Типовой потребляемый ток	61 МА в 3,3 В пост. ток 104 МА в 24 В пост. ток
Потребляемый ток	<= 112 МА в 3,3 В пост. ток <= 117 МА в 24 В пост. ток
Защита от перегрузки на выходе	Установите 1 быстродействующий предохранитель на канал или группу каналов
Защита от перенапряжения на выходе	Установите разрядный диод на каждом выходе пост. ток
Защита от короткого замыкания на выходе	Установите 1 быстродействующий предохранитель на канал или группу каналов
Макс. коммутируемый ток	0,3 А
Минимальный коммутируемый ток	100 МА 5 В пост. ток
Механическая износостойкость	20000000 Циклы
Электрическая износостойкость	DC-12: 100000 циклы в 37 Вт 125 В DC-13: 100000 циклы в 12 Вт 125 В
Светодиодный индикатор состояния	Работа модуля (RUN): 1 светодиод (Зеленый) Диагностика канала: 1 светодиод на каждый канал (Зеленый) Ошибка модуля (ERR): 1 светодиод (Красный) Модуль вв/выв.: 1 светодиод (Красный)
Вес нетто	0,145 Кг

Условия эксплуатации

Степень защиты IP	IP20
Директивы	2014/35/EU - директива низкого напряжения 2014/30/EU - электромагнитная совместимость
Характеристики окружающей среды	Gas resistant class Gx Gas resistant class 3C4 Пыленепроницаемый class 3S4 Sand resistant class 3S4 Salt resistant уровень 2 Mold growth resistant class 3B2 Fungal spore resistant class 3B2
Электрическая прочность изоляции	2000 В Переменный ток в 50/60 Гц 1 мин.
Виброустойчивость	3 gn
Ударопрочность	30 gn
Температура окружающей среды при хранении	-40...85 °C
Рабочая температура окружающей среды	-25...70 °C
Относительная влажность	5...95 % в 55 °C без образования конденсата
Защитное исполнение	Защитное конформное покрытие
Рабочая высота	0...2000 м 2000...5000 м с понижающим коэффициентом

Тип упаковки

Тип упаковки 1	PCE
Кол-во единиц в упаковке	1
Вес упаковки	189 Г
Высота упаковки 1	5,5 См
Ширина упаковки 1	11 См
Длина упаковки 1	12,5 См
Тип упаковки 2	S02
Количество штук в упаковке 2	15
Вес упаковки 2	2,835 Кг
Высота упаковки 2	15 См
Ширина упаковки 2	30 См
Длина упаковки 2	40 См

Экологичность предложения

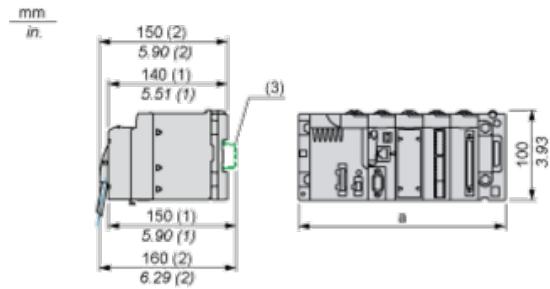
Статус устойчивого продукта	Грин Премиум продукция
Регламент REACH	Декларация REACH
Не содержит особо опасных веществ согласно-декларации REACH	Да
Директива EC RoHS	Соответствует по умолчанию (продукт вне сферы действия EC RoHS) Декларация EC RoHS
Не содержит ртути	Да
Информация об исключениях по регламенту RoHS	Да
Регламент RoHS Китая	Декларация RoHS Китая
Экологическая отчетность	Экологический Профиль Продукта
Профиль кругооборота	Информация О Конце Срока Службы
WEEE	На территории Европейского Союза продукт подлежит обязательной утилизации согласно правилам и не должен попадать в мусорные контейнеры.

Гарантия на оборудование

Гарантия	Срок гарантии на данное оборудование составляет 18 месяцев со дня ввода его в эксплуатацию, что подтверждается соответствующим документом, но не более 24 месяцев с даты поставки
----------	---

Modules Mounted on Racks

Dimensions



(1) With removable terminal block (cage, screw or spring).

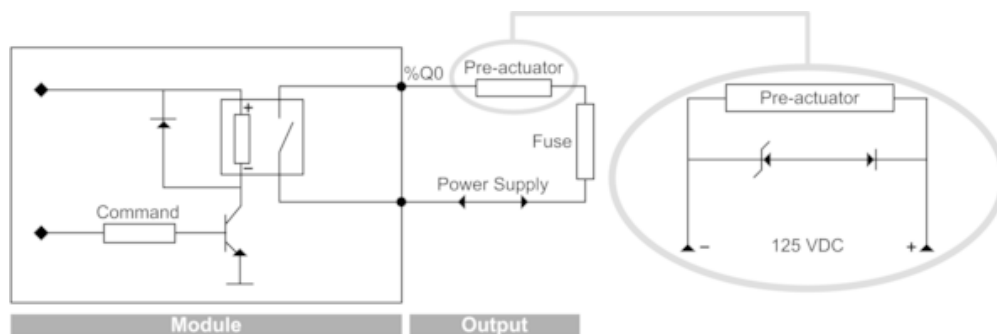
(2) With FCN connector.

(3) On AM1 ED rail: 35 mm wide, 15 mm deep. Only possible with BMXXBP0400/0400H/0600/0600H/0800/0800H rack.

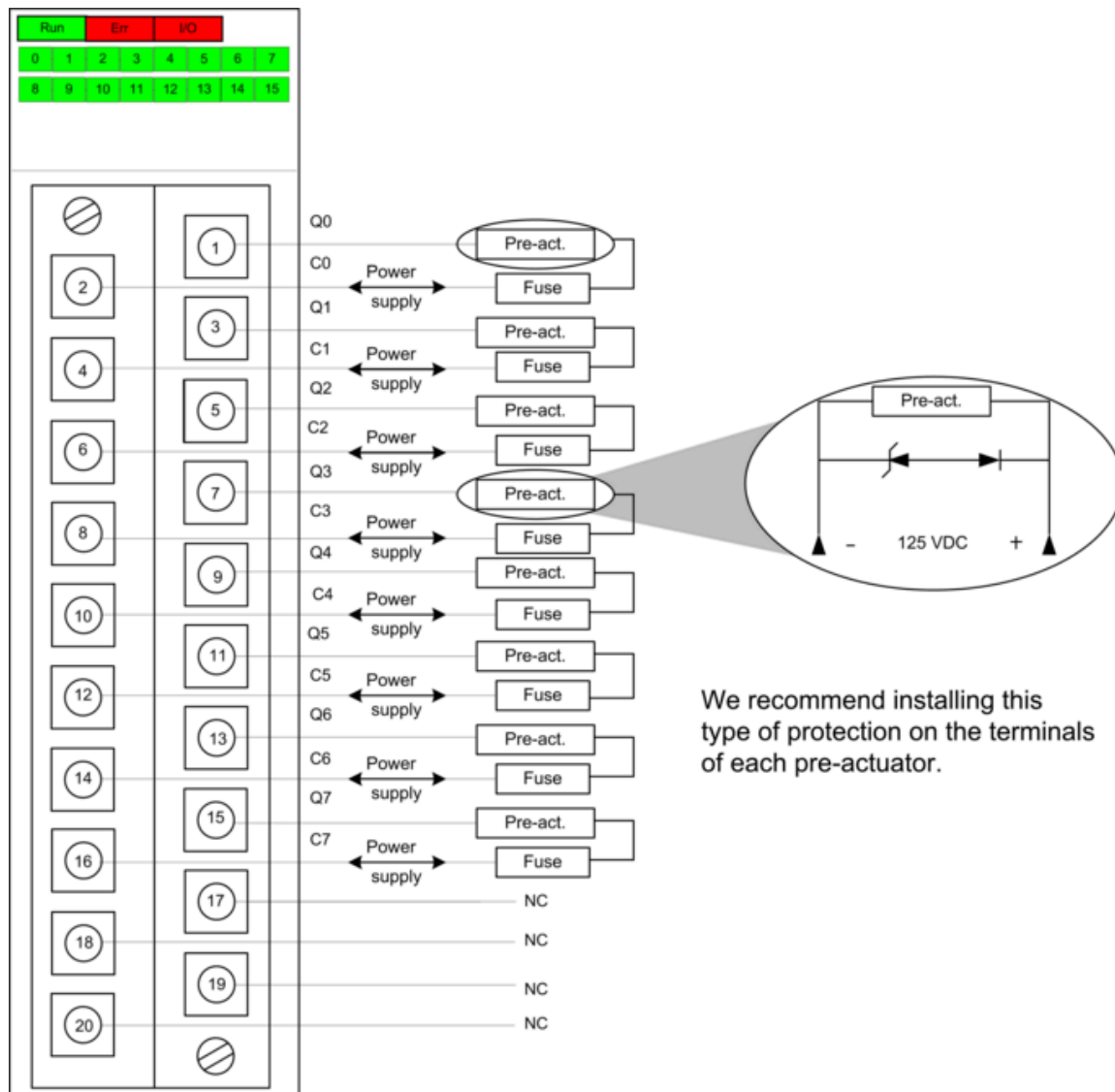
Rack references	a in mm	a in in.
BMXXBP0400 and BMXXBP0400H	242.4	09.54
BMXXBP0600 and BMXXBP0600H	307.6	12.11
BMXXBP0800 and BMXXBP0800H	372.8	14.68
BMXXBP1200 and BMXXBP1200H	503.2	19.81

Connecting the Module

Output Circuit Diagram



Module Connection



We recommend installing this type of protection on the terminals of each pre-actuator.

power supply 125 VDC (100...150 VDC)
fuse 1 fast blow fuse of 0.5 A, 250 VDC for each relay
NC not connected

NOTE: A Zener Diode voltage of 47 V or slightly higher is recommended.

ru_Product Life Status : **Commercialised**