



Основные характеристики

Серия	Modicon X80
Тип продукта	Модуль дискретного вывода
Специальная область применения продукта	Для работы в сложных условиях
Количество дискретных выходов	16 в соответствии с EN/IEC 61131-2
Тип дискретного выхода	Реле
Напряжение дискретного выхода	24 В 19...30 В пост. ток 240 В 19...264 В пер. ток

Дополнительные характеристики

[I _{th}] условный тепловой ток на открытом воздухе	2 А
Сопротивление изоляции	> 10 МОм 500 В пост. тока
Рассеиваемая мощность, Вт	3 Вт
Время отклика на выходе	< 8 ms активация < 10 мс возврат в исходное состояние
Типовой потребляемый ток	79 мА в 3,3 В пост. ток
Средняя наработка на отказ [MTBF]	1357810 Гн
Защита от перегрузки на выходе	Установите 1 быстродействующий предохранитель на канал или группу каналов
Защита от перенапряжения на выходе	Установите разрядный диод на каждом выходе пост. ток Установите RC-цепочку на каждом выходе пер. ток Используйте ограничитель выбросов ZNO на каждом выходе пер. ток
Защита от короткого замыкания на выходе	Установите 1 быстродействующий предохранитель на канал или группу каналов
Минимальный коммутируемый ток	1 мА 5 В пост. ток

Электрическая износостойкость	AC-15: 100000 циклы в 240 В·А 200 В (коэффициент нагрузки 0,7) AC-15: 100000 циклы в 120 В·А 200 В (коэффициент нагрузки 0,35) AC-12: 100000 циклы в 200 В·А 100 В AC-12: 100000 циклы в 80 В·А 48 В AC-12: 100000 циклы в 50 В·А 24 В AC-15: 100000 циклы в 120 В·А 100 В AC-15: 100000 циклы в 120 В·А 24 В AC-15: 100000 циклы в 120 В·А 48 В DC-12: 100000 циклы в 24 Вт 24 В DC-13: 100000 циклы в 10 Вт 24 В DC-13: 100000 циклы в 10 Вт 48 В AC-15: 300000 циклы в 72 В·А 200 В (коэффициент нагрузки 0,7) AC-15: 300000 циклы в 36 В·А 200 В (коэффициент нагрузки 0,35) AC-12: 300000 циклы в 200 В·А 200 В AC-12: 300000 циклы в 80 В·А 100 В AC-12: 300000 циклы в 50 В·А 48 В AC-15: 300000 циклы в 36 В·А 100 В AC-15: 300000 циклы в 72 В·А 100 В AC-15: 300000 циклы в 36 В·А 48 В AC-15: 300000 циклы в 72 В·А 48 В AC-15: 300000 циклы в 36 В·А 24 В AC-15: 300000 циклы в 72 В·А 24 В DC-13: 300000 циклы в 3 Вт 24 В DC-13: 300000 циклы в 3 Вт 48 В DC-13: 7000 циклы в 24 Вт 24 В DC-13: 7000 циклы в 24 Вт 48 В DC-12: 50000 циклы в 24 Вт 48 В
Светодиодный индикатор состояния	RUN: 1 светодиод (Зеленый) Диагностика канала: 1 светодиод на каждый канал (Зеленый) ERR: 1 светодиод (Красный) Вв/Выв.: 1 светодиод (Красный)
Вес нетто	0,15 Кг

Условия эксплуатации

Степень защиты IP	IP20
Директивы	2014/35/EU - директива низкого напряжения 2014/30/EU - электромагнитная совместимость
Характеристики окружающей среды	Gas resistant class Gx Gas resistant class 3C4 Пыленепроницаемый class 3S4 Sand resistant class 3S4 Salt resistant уровень 2 Mold growth resistant class 3B2 Fungal spore resistant class 3B2
Электрическая прочность изоляции	2000 В Переменный ток в 50/60 Гц 1 мин.
Виброустойчивость	3 gn
Ударопрочность	30 gn
Температура окружающей среды при хранении	-40...85 °C
Рабочая температура окружающей среды	-25...70 °C
Относительная влажность	5...95 % в 55 °C без образования конденсата
Защитное исполнение	Защитное конформное покрытие
Рабочая высота	0...2000 м 2000...5000 м с понижающим коэффициентом

Тип упаковки

Тип упаковки 1	PCE
Кол-во единиц в упаковке	1
Вес упаковки	187 Г
Высота упаковки 1	5,5 См
Ширина упаковки 1	11 См
Длина упаковки 1	11,6 См
Тип упаковки 2	S02
Количество штук в упаковке 2	15
Вес упаковки 2	2,805 Кг
Высота упаковки 2	15 См
Ширина упаковки 2	30 См
Длина упаковки 2	40 См

Экологичность предложения

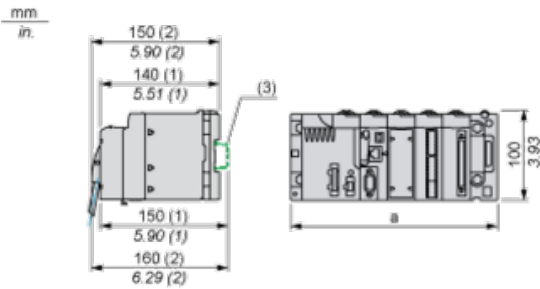
Статус устойчивого продукта	Грин Премиум продукция
Регламент REACH	Декларация REACH
Не содержит особо опасных веществ согласно-декларации REACH	Да
Директива ЕС RoHS	Соответствует по умолчанию (продукт вне сферы действия ЕС RoHS) Декларация ЕС RoHS
Не содержит ртути	Да
Информация об исключениях по регламенту RoHS	Да
Регламент RoHS Китая	Декларация RoHS Китая
Экологическая отчетность	Экологический Профиль Продукта
Профиль кругооборота	Информация О Конце Срока Службы
WEEE	На территории Европейского Союза продукт подлежит обязательной утилизации согласно правилам и не должен попадать в мусорные контейнеры.

Гарантия на оборудование

Гарантия	Срок гарантии на данное оборудование составляет 18 месяцев со дня ввода его в эксплуатацию, что подтверждается соответствующим документом, но не более 24 месяцев с даты поставки
----------	---

Modules Mounted on Racks

Dimensions



(1) With removable terminal block (cage, screw or spring).

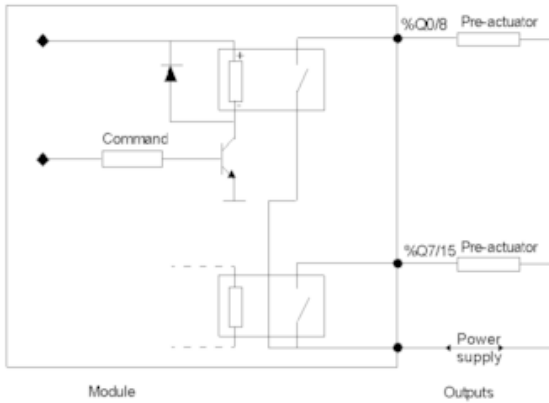
(2) With FCN connector.

(3) On AM1 ED rail: 35 mm wide, 15 mm deep. Only possible with BMXXBP0400/0400H/0600/0600H/0800/0800H rack.

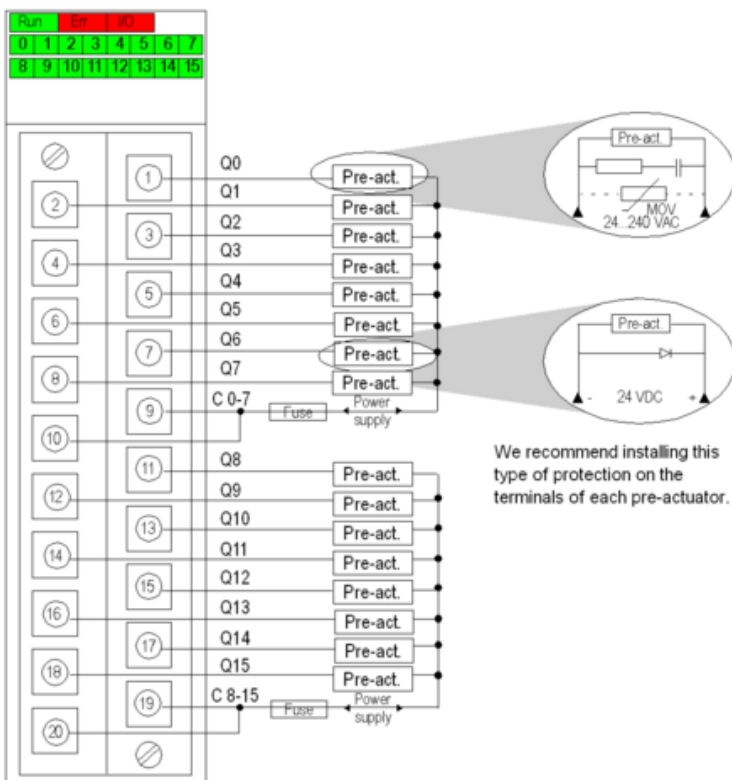
Rack references	a in mm	a in in.
BMXXBP0400 and BMXXBP0400H	242.4	09.54
BMXXBP0600 and BMXXBP0600H	307.6	12.11
BMXXBP0800 and BMXXBP0800H	372.8	14.68
BMXXBP1200 and BMXXBP1200H	503.2	19.81

Connecting the Module

Output Circuit Diagram



Module Connection



power supply 24 VDC or 24...240 VAC

fuse 1 fast blow fuse of 12 A for each 8-channel group

ru_Product Life Status : **Commercialised**