

# Технические характеристики продукта

Спецификации



## Счётный модуль, 8 кан, клеммник

ВМХЕНС0800Н

Код EAN : 3595864010427

### Основные характеристики

Серия	Платформа автоматизации Modicon M340
Тип продукта	Модуль счетчика
Специальная область применения продукта	Для работы в сложных условиях
Количество каналов	8
<b>Maximum counting frequency</b>	10000 Гц
Количество входов	2 (одномодовый) 3 (специальный двухфазный режим)
Совместимость входа	19,2...30 В 2- /3-проводн. бесконтактный датчик инкрементный датчик положения с двухтактными выходами, 10...30 В двухтактный выход
Входное напряжение	Тип 3 24 В пост. тока

### Дополнительные характеристики

Функции счетчика	Подсчет событий Прямой/обратный счетчик Циклический счетчик Измеритель частоты Обратный счет Подсчет 32-разрядным счетчиком
Время цикла	5 мс
Напряжение развязки	1500 В для 60 с
Тип входа	Высокая скорость
Пределы входного напряжения	19,2...32 В при 60 °C 26,4 В при 70 °C
Входной ток	2 мА при 1 В
Предельный уровень напряжения (состояние 1)	11...30 В
Текущее состояние 1 гарантировано	>= 6 мА
Предельный уровень напряжения (состояние 0)	< 5 В
Текущее состояние 0 гарантировано	<= 1.5 мА
Электрическое соединение	1 разъем с 20 контактов
Потребляемый ток	200 мА в 3,3 В постоянный ток шина 80 мА в 24 В постоянный ток датчик

Формат модуля	Стандарт
Вес нетто	0,113 кг

## Условия эксплуатации

Рабочая температура окружающей среды	-25...70 °C
Относительная влажность	10...95 % без образования конденсата
Степень защиты IP	IP20
Директивы	2014/35/EU - директива низкого напряжения 2014/30/EU - электромагнитная совместимость 2014/34/EU - ATEX directive
Сертификация	CE UL CSA RCM EAC Merchant Navy ATEX zone 2/22 IECEX zone 2/22
Стандарты	EN/IEC 61131-2 EN/МЭК 61010-2-201 UL 61010-2-201 CSA C22.2 No 61010-2-201 IACS E10 EN/IEC 61000-6-5 EN/IEC 61850-3 EN/МЭК 60079-0
Характеристики окружающей среды	Gas resistant class Gx в соответствии с ISA S71.04 Gas resistant class 3C4 в соответствии с МЭК 60721-3-3 Пыленепроницаемый class 3S4 в соответствии с МЭК 60721-3-3 Sand resistant class 3S4 в соответствии с МЭК 60721-3-3 Salt resistant уровень 2 в соответствии с IEC 68252 Mold growth resistant class 3B2 в соответствии с МЭК 60721-3-3 Fungal spore resistant class 3B2 в соответствии с МЭК 60721-3-3 Опасная зона класс I деление 2
Защитное исполнение	Защитное конформное покрытие

## Тип упаковки

Тип упаковки 1	PCE
Кол-во единиц в упаковке	1
Вес упаковки	155 г
Высота упаковки 1	6 см
Ширина упаковки 1	11 см
Длина упаковки 1	11,5 см
Тип упаковки 2	S02
Количество штук в упаковке 2	15
Вес упаковки 2	2,751 кг
Высота упаковки 2	15 см
Ширина упаковки 2	30 см
Длина упаковки 2	40 см

## Экологичность предложения

Статус устойчивого продукта	Грин Премиум продукция
Регламент REACH	<a href="#">Декларация REACH</a>
Не содержит особо опасных веществ согласно декларации REACH	Да
Директива EC RoHS	Соответствует по умолчанию (продукт вне сферы действия EC RoHS)

## Декларация ЕС RoHS

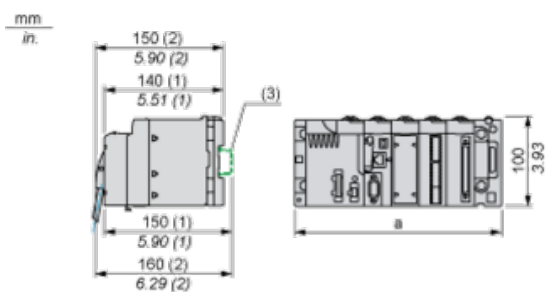
Не содержит ртути	Да
Информация об исключениях по регламенту <b>RoHS</b>	Да
Регламент <b>RoHS</b> Китая	<a href="#">Декларация RoHS Китая</a>
Экологическая отчетность	<a href="#">Экологический профиль продукта</a>
Профиль кругооборота	<a href="#">Информация о конце срока службы</a>
<b>WEEE</b>	На территории Европейского Союза продукт подлежит обязательной утилизации согласно правилам и не должен попадать в мусорные контейнеры.

## Гарантия на оборудование

Гарантия	Срок гарантии на данное оборудование составляет 18 месяцев со дня ввода его в эксплуатацию, что подтверждается соответствующим документом, но не более 24 месяцев с даты поставки
----------	---

## Modules Mounted on Racks

### Dimensions



(1) With removable terminal block (cage, screw or spring).

(2) With FCN connector.

(3) On AM1 ED rail: 35 mm wide, 15 mm deep. Only possible with BMXXBP0400/0400H/0600/0600H/0800/0800H rack.

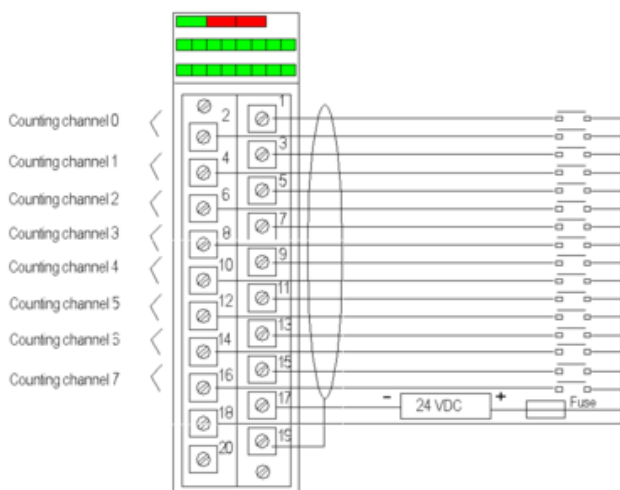
Rack references	a in mm	a in in.
BMXXBP0400 and BMXXBP0400H	242.4	09.54
BMXXBP0600 and BMXXBP0600H	307.6	12.11
BMXXBP0800 and BMXXBP0800H	372.8	14.68
BMXXBP1200 and BMXXBP1200H	503.2	19.81

## Counting Module Wiring

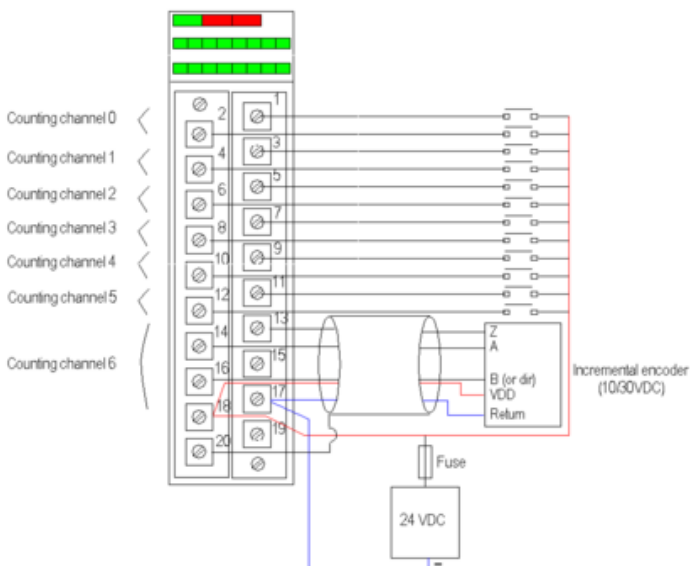
### Pin Assignments

IN_A input for channel 0	2	1	IN_AUX input for channel 0
IN_A input for channel 1 or IN_B input for channel 0	4	3	IN_AUX input for channel 1
IN_A input for channel 2	6	5	IN_AUX input for channel 2
IN_A input for channel 3 or IN_B input for channel 2	8	7	IN_AUX input for channel 3
IN_A input for channel 4	10	9	IN_AUX input for channel 4
IN_A input for channel 5 or IN_B input for channel 4	12	11	IN_AUX input for channel 5
IN_A input for channel 6	14	13	IN_AUX input for channel 6
IN_A input for channel 7 or IN_B input for channel 6	16	15	IN_AUX input for channel 7
VDC + power supply for sensors	18	17	Return + 24 V power supply for sensors
Functional earth, for shield continuation	20	19	Functional earth, for shield continuation

### Sensor Connection Example



### Incremental Encoder Connection Example for Axis Control



Channels 0 to 5 are still used in single mode.  
Channel 7 is no longer available.

# Recommended Circuit for a Highly Disturbed Environment Using BMXXSP... Electromagnetic Protection Kit

