

Технические характеристики продукта

Спецификации



Модуль весодозирования 1 канал

PMESWT0100

Нет замены для PMESWT0100. За дополнительной информацией обратитесь в наш Центр поддержки клиентов.

Код EAN : 3606485407791

❗ Продажи прекращены

Основные характеристики

| | |
|--------------|-----------------------------|
| Серия | Modicon X80 |
| Тип продукта | Weighing transmitter module |

Дополнительные характеристики

| | |
|--|--|
| Совместимость продукта | Объединительная плата BMEXBP Главный модуль BMEXRA31210 Процессор BMEP58 |
| Потребляемая мощность | 3,5 Вт |
| Кол-во входов для измерения | 1 |
| Входное напряжение | 5 В пост. ток |
| Разрешение | 24 bits встроенный 1000000 points user Заводская калибровка 500000 at 2 mV/V |
| Скорость измерения | 6...400 measurements per second встроенный 100 measurements per second внешн. |
| Тип выхода | Рефлексный дискретный выход |
| Количество дискретных выходов | 4 положительная логика (источник) Общий 2 for dosing 2 for threshold monitoring |
| Напряжение дискретного выхода | <= 55 В Постоянный ток |
| Номинальный выходной ток | 400 мА |
| Время отклика | 2 ms |
| Количество дискретных входов | 2 положительная логика for weighing functions |
| Предельный уровень коммутации напряжения в состоянии 0 | 0...3 В пост. тока |
| Предельный уровень коммутации напряжения в состоянии 1 | 9...28 В пост. тока |
| Ток дискретного входа | 20 мА в 24 V |
| Светодиодный индикатор состояния | Работа модуля (RUN): 1 светодиод (Зеленый) Ошибка модуля (ERR): 1 светодиод (Красный) Внешний отказ (I/O): 1 светодиод (Красный) Связь (COM): 1 светодиод (Зеленый) Режим тестирования (TEST): 1 светодиод (желтый) Calibration (CAL): 1 светодиод (Зеленый) Converter error (FAULT): 1 светодиод (Красный) Memory corruption (MEM ERR): 1 светодиод (Красный) Digital output status (S0): 1 светодиод (Зеленый) |

| | |
|-----------|----------|
| Вес нетто | 0,233 кг |
|-----------|----------|

Тип упаковки

| | |
|------------------------------|-----------|
| Тип упаковки 1 | PCE |
| Кол-во единиц в упаковке | 1 |
| Вес упаковки | 287 г |
| Высота упаковки 1 | 7,2 см |
| Ширина упаковки 1 | 13,3 см |
| Длина упаковки 1 | 17 см |
| Тип упаковки 2 | S04 |
| Количество штук в упаковке 2 | 32 |
| Вес упаковки 2 | 10,185 кг |
| Высота упаковки 2 | 30 см |
| Ширина упаковки 2 | 40 см |
| Длина упаковки 2 | 60 см |

Экологичность предложения

| | |
|-------------------|---|
| Директива EC RoHS | Соответствует по умолчанию (продукт вне сферы действия EC RoHS) Декларация EC RoHS |
|-------------------|---|

| | |
|--|----|
| Не содержит токсичных тяжелых металлов | Да |
|--|----|

| | |
|-------------------|----|
| Не содержит ртути | Да |
|-------------------|----|

| | |
|--|--------------------|
| Информация об исключениях по регламенту RoHS | Да |
|--|--------------------|

| | |
|----------------------|---------------------------------------|
| Регламент RoHS Китая | Декларация RoHS Китая |
|----------------------|---------------------------------------|

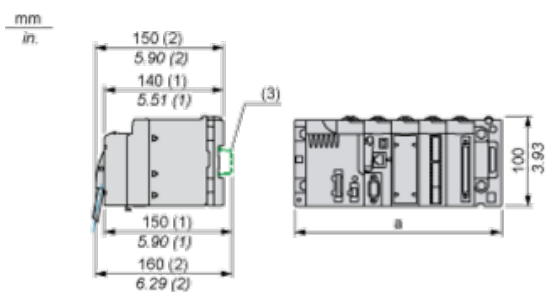
| | |
|------|---|
| WEEE | На территории Европейского Союза продукт подлежит обязательной утилизации согласно правилам и не должен попадать в мусорные контейнеры. |
|------|---|

Гарантия на оборудование

| | |
|----------|---|
| Гарантия | Срок гарантии на данное оборудование составляет 18 месяцев со дня ввода его в эксплуатацию, что подтверждается соответствующим документом, но не более 24 месяцев с даты поставки |
|----------|---|

Modules Mounted on Racks

Dimensions



(1) with removable terminal block (cage, screw or spring)

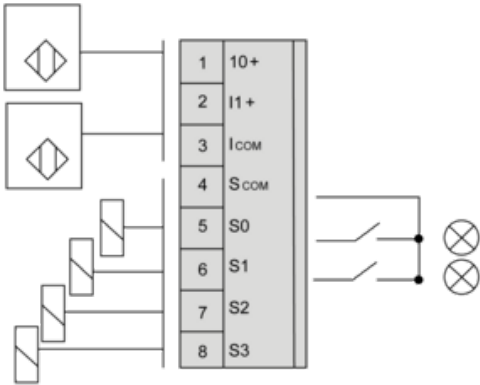
(2) with FCN connector

(3) on AM1 ED rail: 35 mm wide, 15 mm deep. Only possible with BMEXBP0400/0400H/0800/0800H/1200/1200H rack.

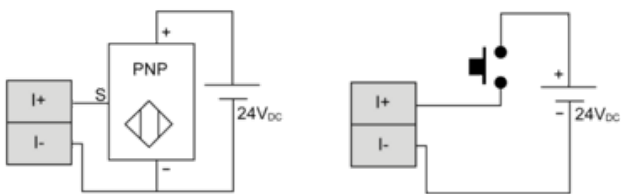
| | a (in mm) | a (in in.) |
|----------------------------|-----------|------------|
| BMEXBP0400 and BMEXBP0400H | 242.4 | 09.54 |
| BMEXBP0800 and BMEXBP0800H | 372.8 | 14.68 |
| BMEXBP1200 and BMEXBP1200H | 503.2 | 19.81 |

Module Connection

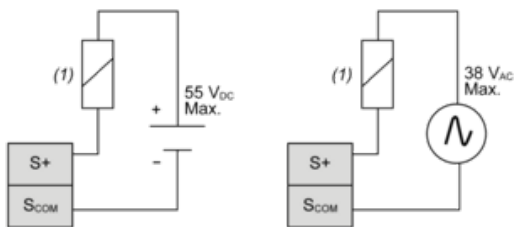
Input/Output Connections



Examples of Detector and Push-button Wiring



Examples of Output Wiring



(1) Load