

# Технические характеристики продукта

Спецификации



## Головка для переключателя 22 мм 2 позиции черная

ZB5AD2

Код EAN : 3389110904963

### Основные характеристики

Серия	Harmony XALF Harmony XB5
Тип продукта	Головка переключателя
Краткое название устройства	ZB5
Материал окантовки	Тёмно-серый пластиковый
Монтажный диаметр	22 мм
Тип головки	Стандартный
Минимальная партия для продажи	1
Форма головки сигнального блока	Круглая
Тип рукоятки	с фиксацией
Параметры управляющего устройства	Черный стандартная рукоятка
Операторские данные о положении	2 положения 90°

### Дополнительные характеристики

Общая ширина CAD	29 мм
Общая высота CAD	29 мм
Общая высота CAD	46 мм
Вес нетто	0,017 кг
Механическая износостойкость	1000000 циклы
Наименование поста	XALD 1...5 отверстий XALK 2...5 отверстий
Код состава электрической части	C3 для <6 контакты использование одиночный блоки в монтаж на передней панели C4 для <6 контакты использование одиночный и двойной блоки в монтаж на передней панели C5 для <5 контакты использование одиночный блоки в монтаж на передней панели C6 для <5 контакты использование одиночный и двойной блоки в монтаж на передней панели C7 для <4 контакты использование одиночный блоки в монтаж на передней панели C8 для <4 контакты использование одиночный и двойной блоки в монтаж на передней панели C11 для <3 контакты использование одиночный блоки в монтаж на передней панели C15 для <1 контакты использование одиночный блоки в монтаж на передней панели SF1 для <3 контакты использование одиночный блоки в монтаж на передней панели SR1 для <3 контакты использование одиночный блоки в монтаж на задней панели
Комплектация изделия	Основной элемент

## Условия эксплуатации

Защитное исполнение	ТН
Температура окружающей среды при хранении	-40...70 °С
Температура окружающей среды	-40...70 °С
Категория перенапряжения	Класс II в соответствии с IEC 60536
Степень защиты <b>IP</b>	IP67 в соответствии с МЭК 60529 IP69 в соответствии с МЭК 60529 IP69К
Степень защиты <b>NEMA</b>	NEMA 13 NEMA 4X
Стойкость к мойке под высоким давлением	7000000 паскаль в 55 °С, расстояние: 0.1 м
Степень ударостойкости <b>IK</b>	IK06 в соответствии с IEC 50102
Стандарты	JIS C8201-5-1 CSA C22.2 № 14 UL 508 EN/МЭК 60947-1 EN/IEC 60947-5-4 EN/IEC 60947-5-1 JIS C8201-1
Сертификаты	GL CSA BV DNV LROS (Lloyds register of shipping) внесен в список UL
Виброустойчивость	5 gn (частота= 2...500 Гц) в соответствии с IEC 60068-2-6
Ударопрочность	30 gn (продолжительность = 18 мс) для половина ускорения синусоидальной волны в соответствии с IEC 60068-2-27 50 gn (продолжительность = 11 мс) для половина ускорения синусоидальной волны в соответствии с IEC 60068-2-27

## Тип упаковки

Тип упаковки <b>1</b>	PCE
Кол-во едениц в упаковке	1
Вес упаковки	24 г
Высота упаковки <b>1</b>	3,3 см
Ширина упаковки <b>1</b>	5,2 см
Длина упаковки <b>1</b>	5,4 см
Тип упаковки <b>2</b>	BB1
Количество штук в упаковке <b>2</b>	5
Вес упаковки <b>2</b>	123 г
Высота упаковки <b>2</b>	5 см
Ширина упаковки <b>2</b>	26,5 см
Длина упаковки <b>2</b>	3,4 см
Тип упаковки <b>3</b>	S03
Количество штук в упаковке <b>3</b>	200
Вес упаковки <b>3</b>	5,304 кг
Высота упаковки <b>3</b>	30 см
Ширина упаковки <b>3</b>	30 см
Длина упаковки <b>3</b>	40 см

## Экологичность предложения

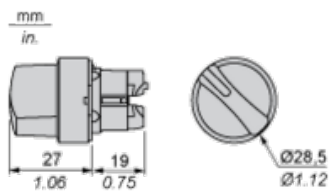
Статус устойчивого продукта	Грин Премиум продукция
Регламент <b>REACH</b>	<a href="#">Декларация REACH</a>
Не содержит особо опасных веществ согласно декларации <b>REACH</b>	Да
Директива <b>EC RoHS</b>	Соответствует по умолчанию (продукт вне сферы действия EC RoHS) <a href="#">Декларация EC RoHS</a>
Не содержит токсичных тяжелых металлов	Да
Не содержит ртути	Да
Информация об исключениях по регламенту <b>RoHS</b>	Да
Регламент <b>RoHS</b> Китая	<a href="#">Декларация RoHS Китая</a>
Экологическая отчетность	<a href="#">Экологический профиль продукта</a>
Профиль кругооборота	<a href="#">Информация о конце срока службы</a>

## Гарантия на оборудование

Гарантия	Срок гарантии на данное оборудование составляет 18 месяцев со дня ввода его в эксплуатацию, что подтверждается соответствующим документом, но не более 24 месяцев с даты поставки
----------	---

## Dimensions

---



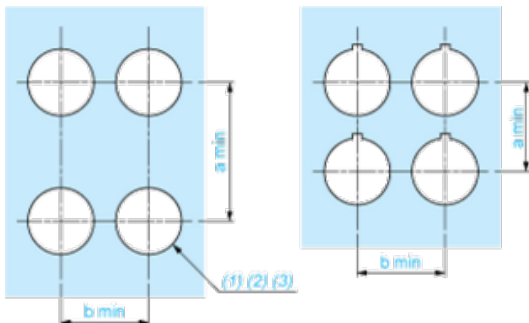
# Технические характеристики продукта

## Mounting and Clearance

# ZB5AD2

### Panel Cut-out for Pushbuttons, Switches and Pilot Lights (Finished Holes, Ready for Installation)

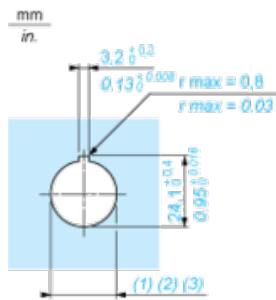
#### Connection by Screw Clamp Terminals or Plug-in Connectors or on Printed Circuit Board



- (1) Diameter on finished panel or support
- (2) For selector switches and Emergency stop buttons, use of an anti-rotation plate type ZB5AZ902 is recommended.
- (3)  $\varnothing 22.5$  mm recommended ( $\varnothing 22.3 \text{ }_0^{+0.4}$ ) /  $\varnothing 0.89$  in. recommended ( $\varnothing 0.88 \text{ in. }_0^{+0.016}$ )

Connections	a in mm	a in in.	b in mm	b in in.
By screw clamp terminals or plug-in connector	40	1.57	30	1.18
By Faston connectors	45	1.77	32	1.26
On printed circuit board	30	1.18	30	1.18

#### Detail of Lug Recess



- (1) Diameter on finished panel or support
- (2) For selector switches and Emergency stop buttons, use of an anti-rotation plate type ZB5AZ902 is recommended.
- (3)  $\varnothing 22.5$  mm recommended ( $\varnothing 22.3 \text{ }_0^{+0.4}$ ) /  $\varnothing 0.89$  in. recommended ( $\varnothing 0.88 \text{ in. }_0^{+0.016}$ )

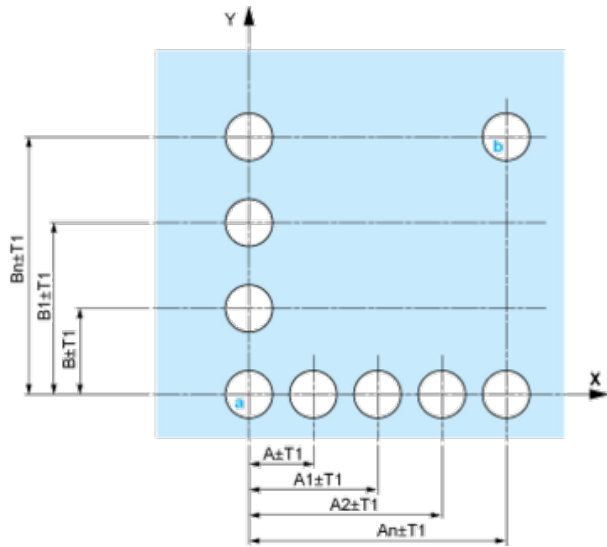
# Технические характеристики продукта

# ZB5AD2

## Mounting and Clearance

### Pushbuttons, Switches and Pilot Lights for Printed Circuit Board Connection

#### Panel Cut-outs (Viewed from Installer's Side)

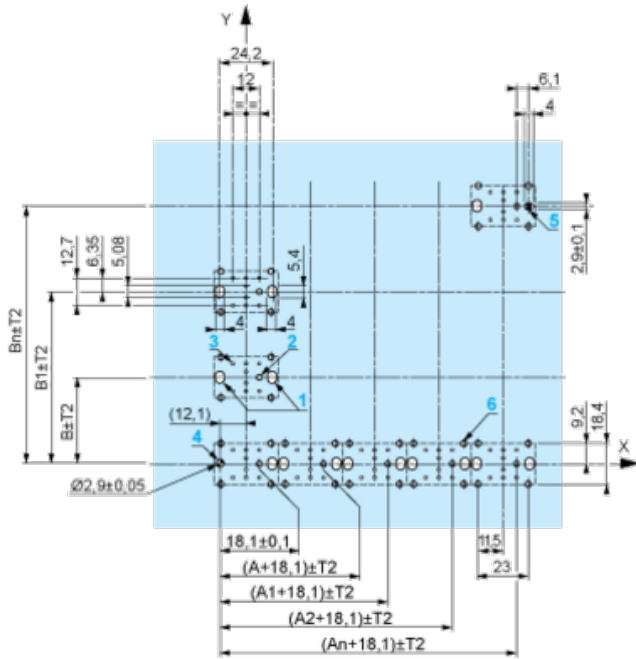


A: 30 mm min. / 1.18 in. min.

B: 40 mm min. / 1.57 in. min.

#### Printed Circuit Board Cut-outs (Viewed from Electrical Block Side)

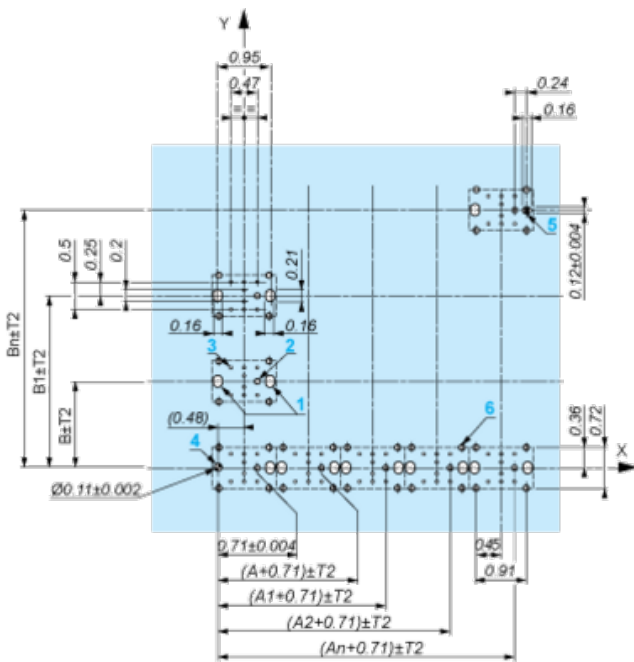
Dimensions in mm



A: 30 mm min.

B: 40 mm min.

Dimensions in in.



A: 1.18 in. min.

B: 1.57 in. min.

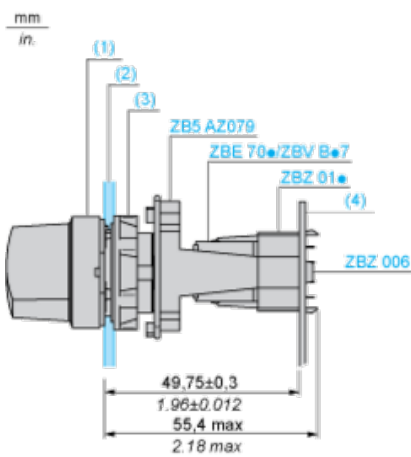
### General Tolerances of the Panel and Printed Circuit Board

The cumulative tolerance must not exceed 0.3 mm / 0.012 in.:  $T1 + T2 = 0.3 \text{ mm max.}$

### Installation Precautions

- Minimum thickness of circuit board: 1.6 mm / 0.06 in.
- Cut-out diameter: 22.4 mm  $\pm$  0.1 / 0.88 in.  $\pm$  0.004
- Orientation of body/fixing collar ZB5AZ009:  $\pm 2^\circ 30'$  (excluding cut-outs marked **a** and **b**).
- Tightening torque of screws ZBZ006: 0.6 N.m (5.3 lbf.in) max.
- Allow for one ZB5AZ079 fixing collar/pillar and its fixing screws:
  - every 90 mm / 3.54 in. horizontally (X), and 120 mm / 4.72 in. vertically (Y).
  - with each selector switch head (ZB5AD•, ZB5AJ•, ZB5AG•).

The fixing centers marked **a** and **b** are diagonally opposed and must align with those marked **4** and **5**.



(1) Head ZB5AD•

(2) Panel

(2) Nut

(4) Printed circuit board

### Mounting of Adapter (Socket) ZBZ01•

- 1 2 elongated holes for ZBZ006 screw access
- 2 1 hole  $\varnothing$  2.4 mm  $\pm$  0.05 / 0.09 in.  $\pm$  0.002 for centring adapter ZBZ01•
- 3 8  $\times$   $\varnothing$  1.2 mm / 0.05 in. holes
- 4 1 hole  $\varnothing$  2.9 mm  $\pm$  0.05 / 0.11 in.  $\pm$  0.002, for aligning the printed circuit board (with cut-out marked **a**)
- 5 1 elongated hole for aligning the printed circuit board (with cut-out marked **b**)
- 6 4 holes  $\varnothing$  2.4 mm / 0.09 in. for clipping in adapter ZBZ01•

Dimensions  $An + 18.1$  relate to the  $\varnothing$  2.4 mm  $\pm$  0.05 / 0.09 in.  $\pm$  0.002 holes for centring adapter ZBZ01•.

## Electrical Composition Corresponding to Code C3

---





## Electrical Composition Corresponding to Code C4

---



**Electrical Composition Corresponding to Code C5**

---



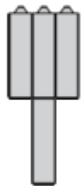
**Electrical Composition Corresponding to Code C6**

---



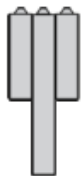
Electrical Composition Corresponding to Code C7

---



**Electrical Composition Corresponding to Code C8**

---



**Electrical Composition Corresponding to Codes C9, C11, SF1 and SR1**

---



## Electrical Composition Corresponding to Code C15

---

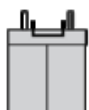
1 N/O



1 N/C



1 N/O + N/C or 1 N/O + N/O or 1 N/C + N/C



## Legend

---

Single contact



Double contact



Light block



Possible location





## Sequence of Contacts Fitted to 2-position Selector Switch Body

### Position 315°



<b>Push</b>	Position	Top			
		Bottom			
	Location		Left	Centre	Right
	State		0	0	0
<b>Contacts</b>	N/O		open	open	open
	N/C		closed	closed	closed

### Position 45°



<b>Push</b>	Position	Top			
		Bottom			
	Location		Left	Centre	Right
	State		1	1	1
<b>Contacts</b>	N/O		closed	closed	closed
	N/C		open	open	open