

# STO100



## Датчик наружной температуры для TAC Vista

Датчик STO100 разработан для наружного монтажа. Крышка имеет форму купола и служит для защиты датчика от таких погодных явлений как дождь и ветер. Доступ к контактным колодкам возможен после откручивания двух винтов на крышке.

STO100 имеет кабельный ввод диаметром 20 мм.

## ТЕХНИЧЕСКИЕ ХАРАКТЕРИСТИКИ

Спец. номер..... см. таблицу  
 Чувствительный элемент ... NTC, 1.8 kW при +25 °C  
 Постоянная времени..... 12 минут (0.5 мин/сек)  
 20 минут (0.1 мин/сек)

### Материалы

Крышка .....полиамидный пластик  
 Основание .....полиамидный пластик  
 Стапань защиты..... IP 55  
 Размеры .....см. рисунок  
 Погрешность..... см. таблицу

### Температура

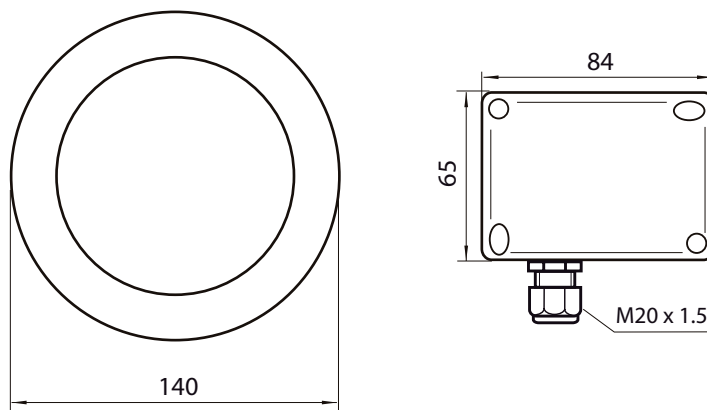
Хранения .....мин. -40 °C  
 макс. 90 °C  
 Эксплуатации .....мин. -40 °C  
 макс. 90 °C

Стандарты..... 73/23/EWG Low Voltage Guidelines  
 EN50014:1997 +A1 +A2 и EN50119:2000  
 EN61010:2006

## ПОГРЕШНОСТЬ

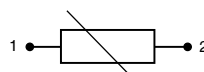
-25 °C ..... ±0.7 °C  
 0 °C..... ±0.5 °C  
 25 °C ..... ±0.3 °C  
 50 °C ..... ±0.6 °C  
 75 °C ..... ±0.9 °C  
 100 °C ..... ±1.3 °C

## РАЗМЕРЫ в мм



Спец. номер	Описание	Вес, грамм
514-1100-010	STO100	140

## ПОДКЛЮЧЕНИЕ



## МОНТАЖ

Выкрутите два винта из крышки. Выберите место на стене здания вдали от таких мест как окна или вытяжные воздуховоды. Избегайте установки рядом с дымовыми трубами или другими источниками тепла.

Датчик лучше располагать на стенах, которые чаще всего бывают в тени и подвержены ветрам. Желательно ближе к верхней точке здания, незакрытой соседними зданиями.

Для здания, поделенного на зоны, располагайте датчик в том же направлении, в котором выходят окна контролируемой зоны. При горизонтальном разделении на зоны, располагайте датчик максимально высоко в пределах зоны.

Провода заводятся внутрь корпуса датчика через кабельный ввод M20, а контактные колодки доступны после снятия крышки (два винта). Контакты не имеют полярности. См. диаграмму подключения.