

Серия EP

Датчик перепада давления/скорости воздуха с поддержкой технологии Bluetooth®



Описание изделия

Переключение датчика серии EP из режима измерения давления воздуха в режим измерения скорости выполняется при помощи переключателя. Датчики серии EP доступны в трех конфигурациях: установка в воздуховод, установка в шкаф либо универсальная установка. Модели с установкой в воздуховод и шкаф имеют два варианта давления и скорости: 0-250 Па / 0-15 м/с или 250-2500 Па / 0-30 м/с с четырьмя поддиапазонами и возможностью выбора на месте эксплуатации. Модель с универсальной установкой поставляется в одном диапазоне давления/скорости: 0–10 дюймов вод. ст./0–7000 футов/мин с семью поддиапазонами для давления и восемью для скорости и с возможностью их выбора на месте эксплуатации. Все варианты можно заказать с дисплеем либо без него. Серия EP имеет степень защиты IP65/NEMA 4 и гарантию, ограниченную сроком 5 лет. Приложение Veris Sensors позволяет подключиться к устройству и удаленно сконфигурировать множество выбираемых на месте эксплуатации параметров со смартфона посредством беспроводной технологии Bluetooth. С помощью приложения можно создавать и хранить часто используемые параметры, что сократит время ввода в эксплуатацию и обеспечит надлежащее конфигурирование всех параметров, устранив необходимость возвращения к этой задаче. Приложение также может создавать журнал трендов во время подключения, предоставляя критически важные данные для устранения неисправностей. Пользователи операционной системы iOS® могут скачать приложение в [iOS App Store](#). Версия для Android доступна в [Google Play™](#).

Особенности

- Датчики высокого уровня надежности для долговременной эксплуатации без технического обслуживания
- Семь поддиапазонов для давления и восемь для скорости с тремя выбираемыми выходами для легкой настройки без отрыва от выполняемых работ
- Корпус со степенью защиты IP65/NEMA 4 позволяет производить монтаж в местах с высокой влажностью
- Защитная цепь позволяет предотвратить повреждения, вызванные неправильным подключением провода ввода

Доступные модели

EP	Корпус	Диапазон	Локальный дисплей
EP	<input type="checkbox"/> D = воздуховод <input type="checkbox"/> P = шкаф	301 = Давление: от 0 до 250 Па Скорость: от 0 до 15 м/с 302 = Давление: от 250 до 2500 Па Скорость: от 0 до 30 м/с	<input type="checkbox"/> Отсутствие записи = без дисплея LCD = ЖК-дисплей
EP	<input type="checkbox"/> U = универсальный	305 = Давление: от 0 до 2500 Па Скорость: от 0 до 35 м/с	<input type="checkbox"/> Отсутствие записи = без дисплея LCD = ЖК-дисплей

Технические характеристики

Совместимость среды	Сухой или инертный газ
Вход	Трехпроводное, режим напряжения: 24 В перем. тока либо 12–30 В пост. тока*; двухпроводное, режим mA: 12–30 В пост. тока*
Выход	Возможность выбора на месте эксплуатации: двухпроводное, с питанием от токовой петли 4–20 mA Минимальное входное напряжение для рабочего режима 4-20 mA: сопротивление петли 250 Ом = 12 В пост. тока; сопротивление петли 500 Ом = 19 В пост. тока (только для постоянного тока, с креплением зажимами и защитой), 24 В перем./пост. тока или трехпроводное соединение 0–5 В/0–10 В Минимальное сопротивление нагрузки для режима напряжения: 5 кОм
диапазон давления 301	<u>Режим давления</u> Однонаправленное действие: 25/50/100/250 Па, выбор с помощью переключателя Двунаправленное действие: $\pm 25/\pm 50/\pm 100/\pm 250$ Па, выбор с помощью переключателя <u>Режим скорости</u> 2,5/5/10/15 м/с
диапазон давления 302	<u>Режим давления</u> Однонаправленное действие: 250/500/1000/2500 Па, выбор с помощью переключателя Двунаправленное действие: $\pm 250/\pm 500/\pm 1000/\pm 2500$ Па, выбор с помощью переключателя <u>Режим скорости</u> 15/20/25/30 м/с
диапазон давления 305	<u>Режим давления</u> Однонаправленное действие: 25/50/100/250/500/1000/2500 Па, выбор с помощью переключателя Двунаправленное действие: $\pm 25/\pm 50/\pm 100/\pm 250/\pm 500/\pm 1000/\pm 2500$ Па, выбор с помощью переключателя <u>Режим скорости</u> 2,5/5/10/15/20/25/30/35 м/с
Время отклика	Стандарт: Т95 за 20 секунд, быстрый: Т95 за 2 секунды, выбор с помощью DIP-переключателя
Режим	Однонаправленный или двунаправленный, выбор с помощью DIP-переключателя
Дисплей (опция)	Режим давления: ЖК-дисплей с разрядностью 3-1/2, индикация давления, индикатор неправильной установки диапазона Режим скорости: ЖК-дисплей с разрядностью 4-1/2, индикация скорости, индикатор неправильной установки диапазона
Испытательное давление	20,6 кПа
Давление разрыва	34,5 кПа
Точность режима давления	± 1 % FS (общая линейность и гистерезис)
Точность режима скорости	$\pm 0,45$ м/с плюс 5 % от измеренного значения**
Температурный эффект	Модели 250 Па: 0,05 %/°C; модели 2,5 кПа : 0,01 %/°C (по сравнению с 25 °C), от 0 до 50 °C
Дрейф нуля (1 год)	Модели 250 Па: 2,0 % макс.; модели 2,5 кПа: макс. 0,5 %
Настройка нуля	Кнопочное автоматическое обнуление и цифровой вход (2-позиционная клеммная колодка)
Рабочие условия	От -20 до +60 °C***
Высота работы	От 0 до 3000 м
Степень загрязнения	2
Диапазон влажности	100 % отн. влажности, без конденсации
Место установки	Для установки внутри и вне помещений (дисплей не будет работать при температуре ниже 0 °C)
Фитинги	Латунный штуцер; наруж. диаметр 6,1 мм
Рекомендуемый кабель	Экранированный кабель: Belden #9939 (22 AWG) 3-жильный кабель (или аналог) Belden #9940 (22 AWG) 4-жильный кабель (или аналог) Belden #9939 (22 AWG) 5-жильный кабель (или аналог) Неэкранированный кабель: Belden #8443 (22 AWG) 3-жильный кабель (или аналог) Belden #8444 (22 AWG) 4-жильный кабель (или аналог) Belden #8445 (22 AWG) 5-жильный кабель (или аналог)

Технические характеристики (продолжение)

Частотный диапазон Bluetooth	От 2,402 до 2,480 ГГц (Bluetooth версии 4.2)
Максимальная выходная мощность	0 дБм
Степень защиты	IP65, NEMA 4
Класс воспламеняемости	UL 94 5VA, огнестойкий АБС-сополимер, для использования в воздушных камерах
Ограниченная гарантия	2 года

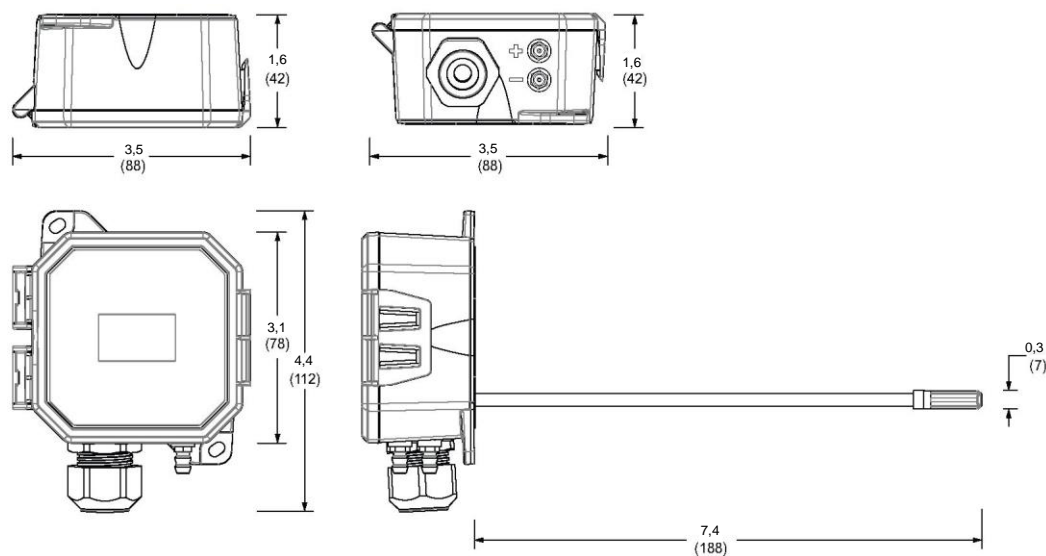
Соответствие требованиям ЭМС: ЕАЭС № RU Д-FR.МЮ62.В.00054_19, EN 61000-6-3 и А1, класс В, EN 61000-6-1, EN 61326-1 и EN 61326-2-3.

* Источник питания класса 2/III.

** Для измеренных значений от 1 до 35 м/с.

*** Дисплей не будет работать при температуре ниже 0 °С.

Габаритные размеры, дюймы (мм)



Вспомогательные принадлежности

Для измерения скорости используйте датчик скорости воздуха/измерительный зонд серии VFXP или трубки полного напора AA18, AA19 или AA20. Для использования с моделями EPP (установка в шкаф) и EPU (универсальная установка) только в режиме скорости. Продаются отдельно.



Серия VFXP



AA18, AA19, AA20