



SCD100

D-70-21

Датчик CO₂ (0–10V) и температуры
(NTC 1,8/10 кОм) для воздуховодов

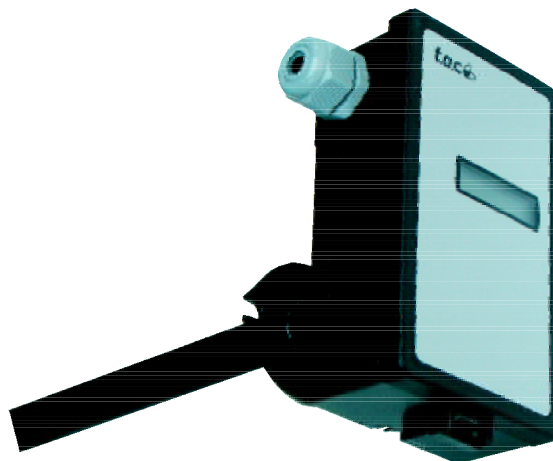
20.10.2004

SCD100 - инфракрасный самонастраиваемый датчик углекислого газа для установки в воздуховодах.

SCD100 измеряет концентрацию углекислого газа в воздушной среде до 2 000 ppm и передает полученное значение в виде уровня напряжения 0-10 V. SCD100 также оснащен пассивным температурным элементом (1,8 кОм или 10 кОм).

SCD100-D имеет жидкокристаллический дисплей, на котором отображается концентрация CO₂ в ppm.

SCD100 позволяет уменьшить потребление энергии, создавая при этом здоровый климат в помещении.



ТЕХНИЧЕСКИЕ ДАННЫЕ

Номер изделия:

SCD100 0-046-3010-0

SCD100-D 0-046-3011-0

Датчик углекислого газа:

Время отклика <3 мин

Принцип действ. нерассеив. инфракрасн. (NDIR)

Выборка Диффузия

Диапазон измерения от 0 до 2000 ppm

Погрешность $\pm 1\%$ диапазона измерения $\pm 5\%$
измеряемой величины

Погрешность за год ± 10 ppm (номинальная)

Зависим. CO₂ по давл. измен. показ. датчика на
1,6% диап. чтения на кажд. 1 kPa откл. от 100 kPa

Температура:

При работе 0 – 50 °C

При хранении –40 – 70 °C

для SCD100-D –20 – 70 °C

Допустимая влажность 0 – 95% RH (без конденсата)

Сигнал на выходе 0 – 10 V или 2 – 10 V

Нагрузка > 5000 Ом

Напряжение питания ... 24 Vac $\pm 20\%$, 50/60 Hz (Класс 2)

Макс. потребляемая мощность в перв. 25 ms 5 W

Средняя потребляемая мощность < 1 W

Температурный элемент:

NTC 1,8 кОм при +25 °C

Погрешность $\pm 0,3$ °C при 25 °C

или NTC 10 кОм при +25 °C

Погрешность $\pm 0,2$ °C при 25 °C

Материалы:

Соед. короб. и трубка .. PC+ABS-Пластик: Bayblend FR 90

Стандарт защиты IP 65 / NEMA3

Размеры см. рис.

Вес 275 г

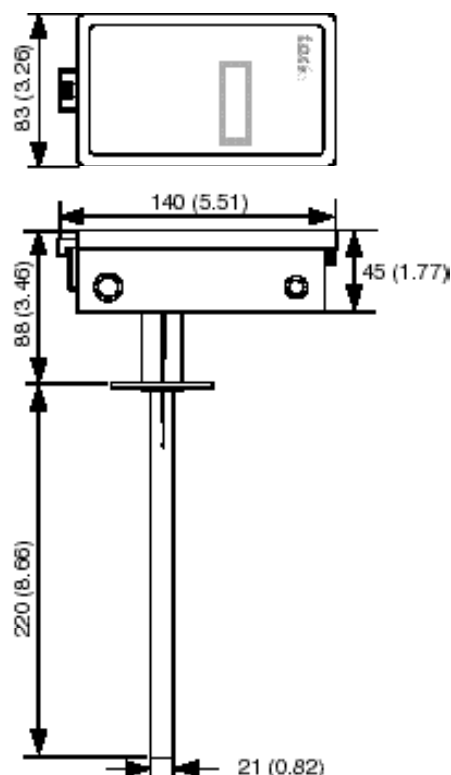
Соответствие стандартам:

EMC EN 50081-1, EN 50082-1

Underwriters Laboratories Inc. Listed, File No. E204905

cUL. Класс воспламеняемости UL94-5V.

Размеры в мм (in)



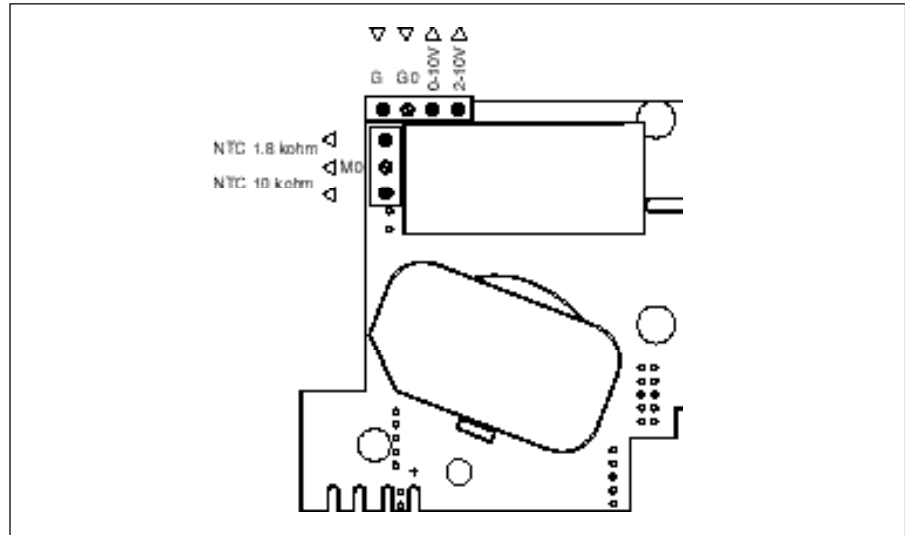
ПРИМЕНЕНИЕ

Датчик SDC100 измеряет концентрацию углекислого газа и температуру. Сигнал CO₂ - в виде уровня напряжения 0 – 10 V или 2 – 10 V (зависит от подключения). Сигнал температуры - NTC 1,8 кОм или 10 кОм. См Схему подключения.

SCD100-D оснащен LCD дисплеем, показывающим концентрацию CO₂ в ppm.

Позолоченный чувств. элемент, надолго обеспечивающий стабильность измерения, и автоматическая калибровка устраняют необходимость настройки. Датчик поставляется откалиброванным.

СХЕМА ПОДКЛЮЧЕНИЯ



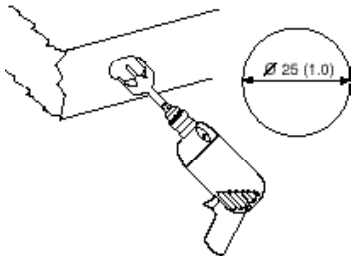
УСТАНОВКА

1. Установить сальник на трубку.

Внимание!

Убедитесь, что толстый конец контрольного конца трубки находится наверху.

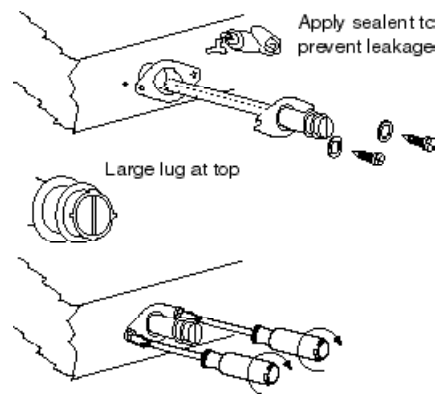
Drill Holes in Duct, mm (in)



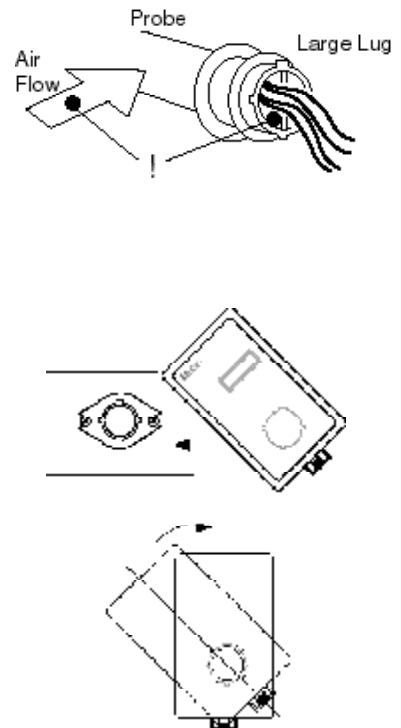
2. Установите трубку в воздуховод, закрепите, используя винты и шайбы.

Внимание!

Протечки в воздуховод или корпус SCD100 повлияют на точность показаний датчика. Убедитесь, что датчик хорошо закреплен.



3. Установите датчик NTC с напорной стороны.



Trademarks and registered trademarks are the property of their respective owners.

*AC Vista®, TAC Menta®, TAC Xenta® and TAC I-talk® are registered trademarks of TAC AB. LonMark® and LonWorks® are registered trademarks of the Echelon Corporation. Windows® is a registered trademark of Microsoft.

www.tac.com