



SCR100

Датчик CO₂ (0–10 V) и температуры
(NTC 1.8/10 кОм) для воздуховодов

D-70-22

25.02.2005

SCR100 - инфракрасный самонастраиваемый датчик углекислого газа для установки в воздуховодах.

SCR100 измеряет концентрацию углекислого газа в воздушной среде до 2 000 ppm и передает полученное значение в виде уровня напряжения 0-10 V или 0 - 5 V.

SCR100 также оснащен пассивным температурным элементом 1.8 кОм для продукции серии TAC Vista®, 10 кОм для продукции серии I/NET® и 10 кОм для продукции серии Continuum®.

SCR100 позволяет уменьшить потребление энергии, создавая при этом здоровый климат в помещении.



ТЕХНИЧЕСКИЕ ДАННЫЕ

Номер изделия:
SCR100 0-046-3000-0

Датчик углекислого газа

Время отклика <3 мин
Принцип действ. нерассеив.инфракрасн. (NDIR)
Выборка Диффузия
Диапазон измерения 0 – 2000 ppm
Погрешность ± 1% диапазона измерения ± 5 %
измеряемой величины
Погрешность за год ±10 ppm (номинальная)
Зависим. CO₂ по давл. измен. показ. датчика на
1.6% диап. чтения на кажд. 1 кПа откл. от 100 кПа

Датчик температуры

Температура
При работе 0 – 50 °C
При хранении -40 – +70 °C
Допустимая влажность 0 – 95% RH (без конденсата)
Сигнал на выходе 0 – 10 V или 0 – 5 V
Нагрузка > 5000 Ом
Температурный элемент
– TAC Vista® NTC 1.8 кОм при +25 °C
Погрешность¹⁾ ±0.8 °C при 25 °C
– I/NET® NTC 10 кОм при +25 °C
Погрешность¹⁾ ±0.8 °C при 25 °C
– Continuum® NTC 10 кОм при +25 °C
Погрешность¹⁾ ±0.8 °C при 25 °C

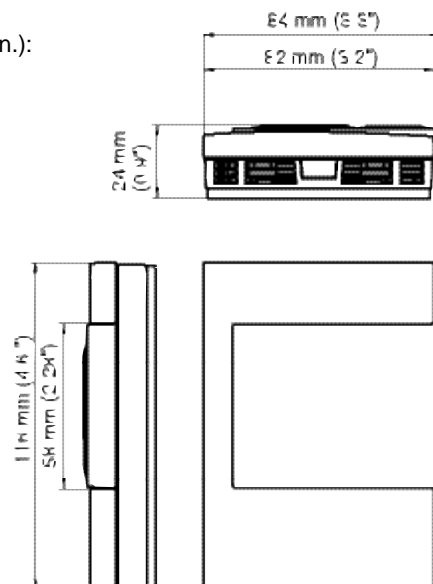
¹⁾ Если требуется более высокая точность, используйте отдельно датчик температуры STR.

Напряжение питания 24 Vac ±20 %, 50/60 Hz (Класс 2)
Макс. потребляемая мощность в перв. 25 ms 5 W
Средняя потребляемая мощность < 1 W
Материалы:

Крышка PC/ABS пластик
Стандарт защиты IP 20 / NEMA1
Размеры см. рис.
Вес 85 г
Стандарты:

EMC EN 50081-1, EN 50082-1

мм (in.):



ПРИМЕНЕНИЕ

Датчик SCR100 измеряет концентрацию углекислого газа и температуру.

Сигнал CO₂ в виде уровня напряжения может быть 0 – 10 V или 0 – 5 V (в зависимости от подключения).

Сигнал температуры может быть выбран для продукции серии

- TAC Vista®, NTC 1.8 кОм
- I/NET®, NTC 10 кОм
- Continuum®, NTC 10 кОм

См. рисунок ниже.

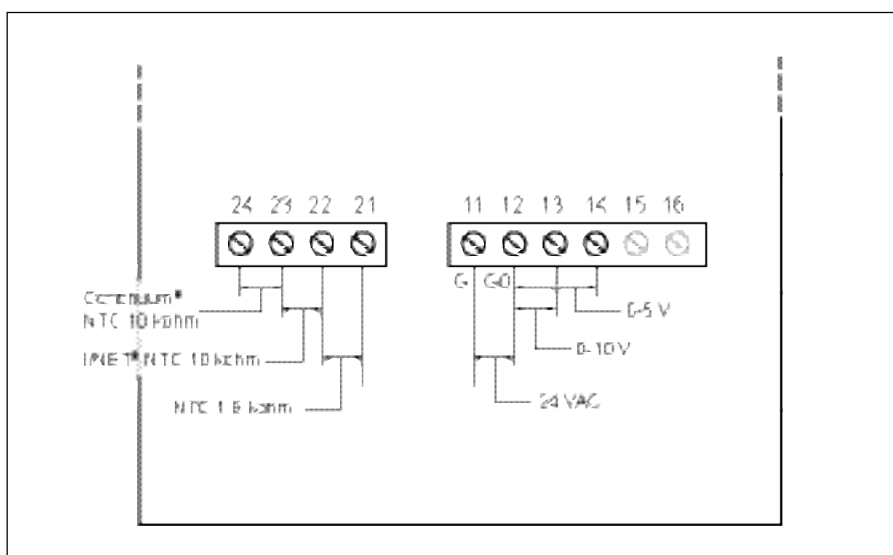
Позолоченный чувств. элемент, надолго обеспечивающий стабильность измерения, и автоматическая калибровка устраняют необходимость настройки

Датчик поставляется откалиброванным.

УСТАНОВКА

Убедитесь, что нет протечек из воздуховода.

СХЕМА ПОДКЛЮЧЕНИЯ



Trademarks and registered trademarks are the property of their respective owners.
TAC Vista®, TAC Menta®, TAC Xenta® and TAC I-talk® are registered trademarks of TAC AB.

www.tac.com