

# STC200



## НОМЕР ПО КАТАЛОГУ

Номер по каталогу	Номер модели	Масса, г (фунт)
5123206010	STC200	115 (0,25)

## ТЕХНИЧЕСКИЕ ХАРАКТЕРИСТИКИ

Чувствительный элемент датчика ..... NTC, 10 кОм  
при +25 °C (77 °F)  
Постоянная времени ..... приблизительно 66 с

### Материалы

Соединительная коробка ..... пластмасса  
на основе полиамидов  
Степень защиты ..... IP 65  
Размеры ..... см. рисунок

### Температура

Окр. среда ..... мин. -10 °C (-14 °F)  
макс. 110 °C (230 °F)  
Рабочая температура ..... мин. -40 °C (-40 °F)  
макс. 130 °C (266 °F)

### Стандарты

ЭМС ..... EN 50081-1, EN 50082-1

## Контактные датчики температуры для монтажа на поверхности труб NTC 10 кОм для I/Net

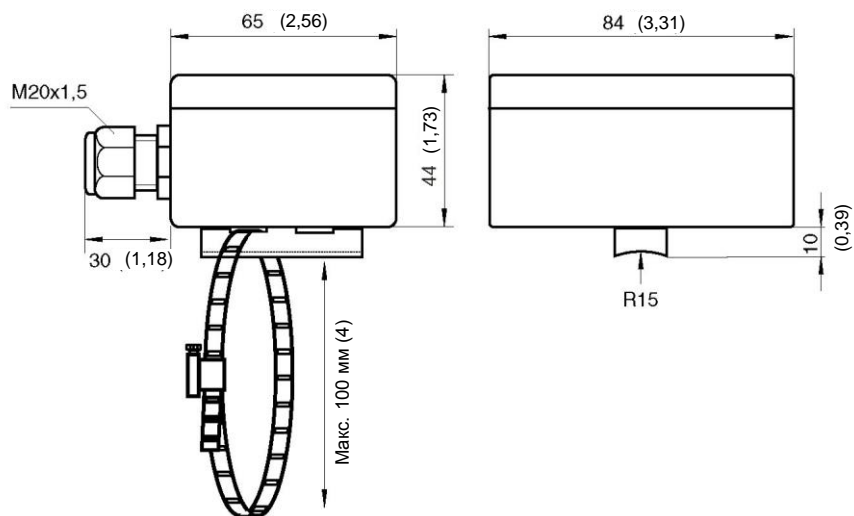
Датчики температуры STC200 предназначены для установки на поверхности труб.

Корпус STC200 оборудован фитингом для крепления кабеля диаметром 20 мм.

## ПОГРЕШНОСТЬ

При температуре	Погрешность
-25 °C/-13 °F	±0,5 °C/±0,9 °F
0 °C/32 °F	±0,2 °C/±0,4 °F
25 °C/77 °F	±0,2 °C/±0,4 °F
50 °C/122 °F	±0,2 °C/±0,4 °F
70 °C/158 °F	±0,2 °C/±0,4 °F
100 °C/212 °F	±0,5 °C/±0,9 °F

### РАЗМЕРЫ



### МОНТАЖ

Протянуть хомутик через основание для монтажа и вокруг трубы. Затянуть хомутик.

### СХЕМА ПОДКЛЮЧЕНИЯ

