

STO100



НОМЕР ДЛЯ ЗАКАЗА

Номер для заказа	Номер модели	Масса, г
5141100010	STO100	140

ТЕХНИЧЕСКИЕ ХАРАКТЕРИСТИКИ

Чувствительный элемент NTC 1,8 кОм
при +25 °С

Постоянная времени 12 мин (0,5 м/с)
20 мин (0,1 м/с)

Материалы

КрышкаПолиамидный пластик

Соединительная коробкаПолиамидный
пластик

Степень защиты корпуса.....IP55

Размеры См. рисунок

Погрешность См. таблицу

Температура

Окружающей среды мин. -40 °С
макс. +90 °С

Рабочая мин. -40 °С
макс. +90 °С

Стандарты73/23/EWG Руководство
по работе с низковольтным оборудованием
EN 50014:1997 +A1 +A2 и EN 50119:2000
EN 61010:2006

ПОГРЕШНОСТЬ

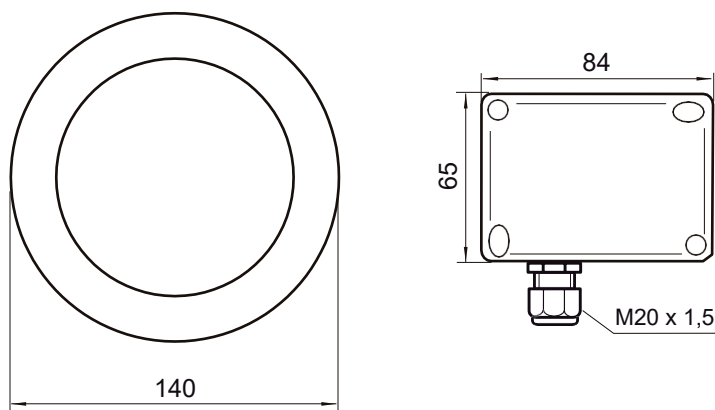
При температуре	Погрешность
-25 °С	±0,7 °С
0 °С	±0,5 °С
25 °С	±0,3 °С
50 °С	±0,6 °С
70 °С	±0,9 °С
100 °С	±1,3 °С

Датчик наружной температуры для TAC Vista

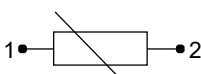
Датчик STO100 предназначен для наружной установки. Корпус выполнен в виде купола и защищает от ветра и дождя. Клеммы для подключения становятся доступны после отворачивания двух винтов крышки.

Корпус STO100 имеет кабельный ввод диаметром 20 мм.

РАЗМЕРЫ, мм



ПОДКЛЮЧЕНИЕ



МОНТАЖ

Выкрутите два винта из крышки. Выберите место на наружной стене здания вдали от окон и вытяжных воздуховодов. Избегайте установки рядом с дымовыми трубами или другими источниками тепла.

Для зданий, не поделенных на зоны, рекомендуется устанавливать датчик на наружных стенах, которые подвержены воздействию преобладающего ветра и большую часть времени находятся в тени. Также рекомендуется устанавливать ближе к верхней точке здания, не затеняемой соседними зданиями.

Для зданий, поделенных на зоны, в случае зонирования по фасаду следует устанавливать датчик в том же направлении, в котором выходят окна контролируемой зоны. При горизонтальном зонировании следует устанавливать датчик максимально высоко в пределах зоны.

Провода заводятся внутрь корпуса датчика через кабельный ввод M20, а контактные колодки доступны после снятия крышки (отвернуть два винта). Контакты нечувствительны к полярности. См. схему подключения.