



TAC Vista Server

Клиент OPC

OPC (OLE for Process Control) - промышленный стандарт, основанный на технологии Microsoft OLE/COM. Он был получен в результате сотрудничества нескольких ведущих поставщиков систем автоматизации и аппаратного/программного обеспечения, работающих в сотрудничестве с Microsoft. Стандарт определяет метод по обмену данными автоматизации в реальном времени между компьютерами-клиентами, использующими операционные системы Microsoft. Этим стандартом управляет OPC Foundation.

Для получения более подробной информации посетите веб-сайт OPC Foundation: www.opcfoundation.org.

OPC Client позволяет TAC Vista подключаться к стороннему программному обеспечению, используя протокол OPC (OLE for Process Control). TAC Vista выступает клиентом внешнего сервера.

TAC Vista подключается к OPC Server используя OPC Data Access для чтения, записи и извещении об изменениях в базе данных. Программа также использует Интерфейс Тревог для получения тревог и событий из OPC Server. OPC Historical Data Access используется TAC Vista для получения трендов от совместимых серверов OPC.

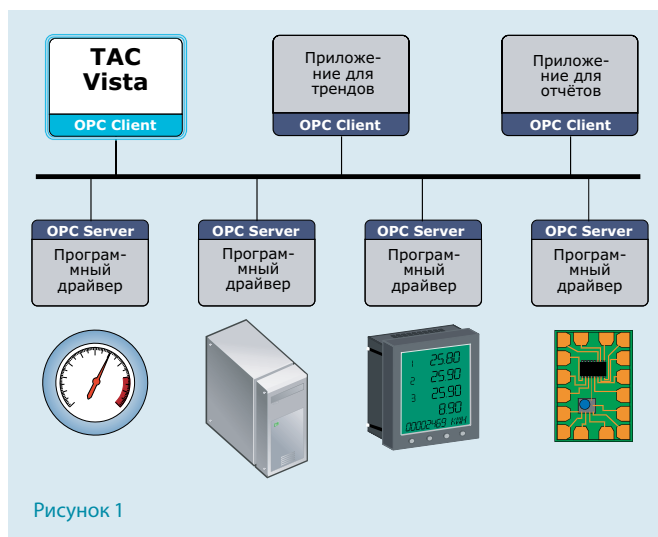


Рисунок 1

База данных TAC Vista программируется и конфигурируется как Клиент OPC, используя TAC Vista OPC Tool.

СВЯЗЬ С СЕРВЕРОМ OPC

TAC Vista Server является клиентом OPC. Это означает, что программа может контролировать и управлять системами автоматизации других производителей при помощи серверов OPC. Серверы OPC - это модули программного обеспечения, которые преобразовывают данные из формата, который

TAC Vista не поддерживает в данные OPC, которые она поддерживает. В большинстве случаев серверы OPC должны быть приобретены из внешних источников. TAC Vista OPC Client поставляется с OPC Server для I/NET. OPC Server для Danduc также может быть получен из TAC.

ТЕХНИЧЕСКИЕ ДАННЫЕ

Операционная Система

- Microsoft Windows 2000 Professional SP4
- Microsoft Windows 2000 Server SP4
- Microsoft Windows 2003 Server SP1
- Microsoft Windows XP Professional SP2

Внешние OPC Подключения

Интерфейс порта связи.....зависит от сервера OPC

Используемый Стандарт OPC и Интерфейсы

- OPC Data Accessверсия 1.0a и 2.05a
- OPC Alarms and Events версия 1.02
- OPC Historical Data Access..... версия 1.01

Номера изделий

- OPC Client0-008-8251
- OPC Client – Обновление0-008-8351
- OPC Client – подписка на 1 год.....0-008-8451

Copyright © 2006, TAC
All brand names, trademarks and registered trademarks are
the property of their respective owners. Information contained
within this document is subject to change
without notice. All rights reserved.

03-00062-01-en



Europe / Headquarters
Malmö, Sweden
+46 40 38 68 50

Americas
Dallas, TX
+1 972-323-1111

Asia-Pacific
Sydney, Australia
+61 2 9700 1555

www.tac.com

