

Датчик температуры наружный для помещений с повышенной влажностью, с пассивным выходом

Наружные настенные термометры сопротивления /датчики погоды THERMASGARD® ATF 1 (с встроенным чувствительным элементом) и ATF2 (с внешним чувствительным элементом), с пассивным выходом, с корпусом из пластика с высокой ударной вязкостью, с быстрозаворачиваемыми винтами; предназначен для измерения наружной температуры, температуры во влажных помещениях – например, в качестве датчика погоды, для установки на наружных стенах, в холодильных установках и теплицах, в залах, в промышленности и в сельском хозяйстве. Наружный монтаж рекомендуется осуществлять с северной стороны или в защищенных местах. В случае возможного попадания прямых солнечных лучей для исполнения ATF 1 следует применять защитное приспособление SS01, а для исполнения ATF2 – защитное приспособление SS02.

ATF 1



ATF 2

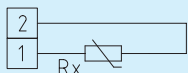


ATF 2 с SS02

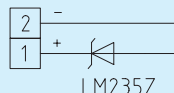
ТЕХНИЧЕСКИЕ ДАННЫЕ:

Диапазон измерения:..... - 50...+ 90 °С
 Чувствительные элементы / выход:..... см. таблицу, чувствительные элементы пассивные
 ATF1: встроенный Чувствительный элемент
 ATF2: Чувствительный элемент во внешней трубке из высококачественной стали V4A, 1.4571, V4A
 Тип подключения:..... по двухпроводной схеме (опционально – также трех- или четырехпроводная)
 Измерительный ток:..... прибл. 1 мА
 Корпус:..... из пластика, полиамид, 30% усиление стеклянными шариками, с быстрозаворачиваемыми винтами, цвет чистый белый (аналогичен RAL9010)
 Размеры:..... 72 x 64 x 39,4 мм
 Присоединение кабеля:..... M16, с разгрузкой натяжения
 Электрическое подключение:.. 0,14-1,5 мм², по винтовым зажимам на плате
 Сопротивление изоляции:..... ≥ 100 МОм, при 20 °С (500 В постоянного тока)
 Влажность (относительная):..... < 95%
 Класс защиты:..... III (согласно EN 60730)
 Степень защиты:..... IP 65 (согласно EN 60529)

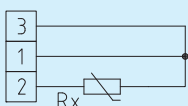
1x Двухпроводное подключение стандартное исполнение



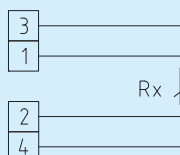
1x Двухпроводное подключение LM235Z (КР10)



1x Трехпроводное подключение (опционально)



1x Четырехпроводное подключение (опционально)



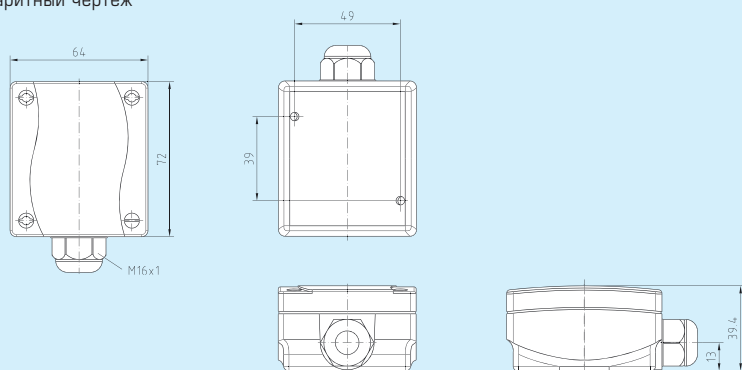
THERMASGARD® ATF 1 (Чувствительный элемент встроенный)

Тип/ группа товаров 1	Чувствительный элемент/ выход
ATF 1 Pt100	Pt100 (согласно DIN EN 60751, класс Б)
ATF 1 Pt1000	Pt1000 (согласно DIN EN 60751, класс Б)
ATF 1 Ni1000	Ni1000 (согласно DIN EN 43760, класс Б, TCR = 6180 ppm/K)
ATF 1 Ni1000 TK5000	Ni1000 TK5000 (TCR = 5000 ppm/K), LG-Ni1000
ATF 1 NTC 1,8кОм	NTC 1,8кОм
ATF 1 KTY81-210, NTC10k, 20k, 30k, 50k, 10k Precon	KTY81-210, NTC10k, 20k, 30k, 50k, 10k Precon
ATF 1 LM235Z	LM235Z (TCR = 10 мВ/К; 2,73 В при 0 °С), КР10
Принадлежности:	SS-01 Приспособление для защиты от солнечных лучей и посторонних предметов (не содержится в комплекте поставки)



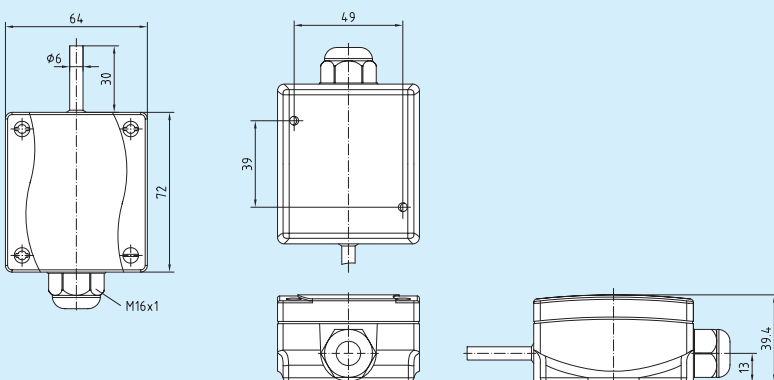
Габаритный чертёж

ATF 1

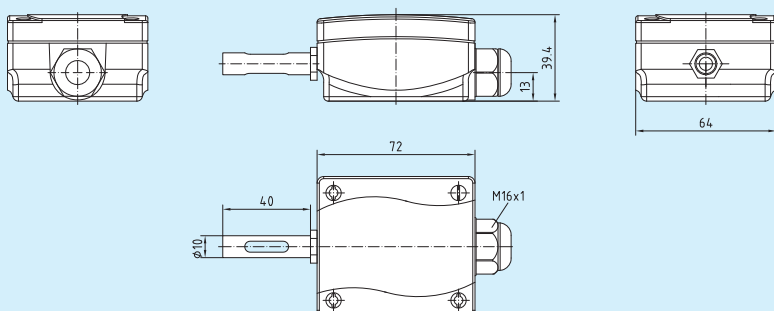


Габаритный чертёж

ATF 2



Габаритный чертёж

 ATF 2
с SS 02

THERMASGARD® ATF 2 (Чувствительный элемент внешний)

Тип / группа товаров 1	Чувствительный элемент / выход
ATF 2 Pt100	Pt100 (согласно DIN EN 60751, класс Б)
ATF 2 Pt1000	Pt1000 (согласно DIN EN 60751, класс Б)
ATF 2 Ni1000	Ni1000 (согласно DIN EN 43760, класс Б, TCR = 6180 ppm/K)
ATF 2 Ni1000 TK5000	Ni1000 TK5000 (TCR = 5000 ppm/K), LG-Ni1000
ATF 2 NTC 1,8 кОм	NTC 1,8 кОм
ATF 2 KTY 81-210, NTC10k, 20k, 30k, 50k, 10k Precon	KTY81-210, NTC10k, 20k, 30k, 50k, 10k Precon
ATF 2 LM235Z	LM235Z (TCR = 10 мВ/К; 2,73 В при 0°C), KP10
Дополнительная плата:	SS-02 Приспособление для защиты от солнечных лучей и излучения (только для ATF 2)
Принадлежности:	SS-01 Приспособление для защиты от солнечных лучей и посторонних предметов (не содержатся в комплекте поставки)