

Преобразователь содержания углекислого газа измерительный каналный, вкл. присоединительный фланец, самокалибрующийся, с переключением диапазонов измерения и активным выходом

KCO₂

Самокалибрующийся, управляемый микропроцессором каналный датчик AERASGARD® KCO₂ служит для измерения содержания в воздухе углекислого газа в диапазоне от 0 ppm до 2000 ppm CO₂. Поставляется на выбор с дисплеем или без него. Сигналы измерения преобразуются в стандартные сигналы 0-10 В, возможна также поставка исполнения с релейным выходом.

Содержание углекислого газа в воздухе определяется с помощью недисперсионного инфракрасного анализатора (NDIR). Диапазон чувствительности датчика углекислого газа откалиброван в расчете на стандартный случай применения – для жилых помещений, конференц-залов и т.д. Вентиляция по мере необходимости, улучшение самочувствия, дополнительная выгода, улучшенная комфортность и снижение эксплуатационных расходов благодаря энергосбережению – это лишь некоторые преимущества, обеспечиваемые применением датчика AERASGARD® KCO₂.

Предназначенная для измерения CO₂ система, сделанная на базе недисперсного инфракрасного датчика (NDIR-датчика), состоит из источника света и приемного устройства. Определенный диапазон длины волны излучаемого источником света на измерительном участке гасится (поглощается) молекулами CO₂. Приемное устройство определяет данное гашение. Подробная информация в начале раздела.

ТЕХНИЧЕСКИЕ ДАННЫЕ:

- Напряжение питания: 24 В переменного / постоянного тока
- Чувствительный элемент:..... оптический (NDIR) с автоматической калибровкой, недисперсионная инфракрасная технология вкл. компенсацию атмосферного давления воздуха
- Диапазон измерения: переключение диапазонов измерения (можно выбрать при помощи DIP-переключателя) **0...2000 ppm; 0...5000 ppm; 0...10000 ppm**
- Выход: 0-10В или беспотенциальный переключающий (24В)
- Точность измерения CO₂: ± 100ppm плюс 5% от измеренной величины
- Зависимость от давления: < ± 0,5% от изм.велич./кПа при компенсируемых версиях (в стандарте), иначе ± 1,6 % от изм. велич./кПа (отнесено к нормальному давлению)
- Температурная зависимость: ... < 5 ppm / K (при 20 °C)
- Долговременная стабильность: ± 1 % предельного значения в год
- Долговечность: > 12 лет
- Газообмен: диффузия
- Температура окружающей среды: 0...+50 °C
- Эл. подключение: 0,14 - 1,5 мм², по винтовым зажимам на плате
- Корпус: пластик, полиамид, 30% усиление стеклянными шариками, с быстрозаворачиваемыми винтами, цвет чистый белый (аналогичен RAL 9010)
- Размеры: 108 x 73,5 x 70 мм
- Присоединение кабеля: M16, с разгрузкой натяжения
- Защитная трубка: из металла, Ø 20 мм, NL = 190 мм
- Монтаж / подключение: при помощи фланца, пластик (содержится в комплекте поставки), опционально – оцинкованная сталь
- Класс защиты: III (согласно EN 60 730)
- Степень защиты: IP 65 (согласно EN 60 529)
- Нормы: соответствие CE - нормам, электромагнитная совместимость согласно EN 61 326 + A1 + A2, директива 2004 / 108 / EC
- Опционально: дисплей, 8 - разрядный, вырез 36 x 14 мм (ширина x высота), для индикации измеренного содержания углекислого газа



Схема подключения

KCO₂-W

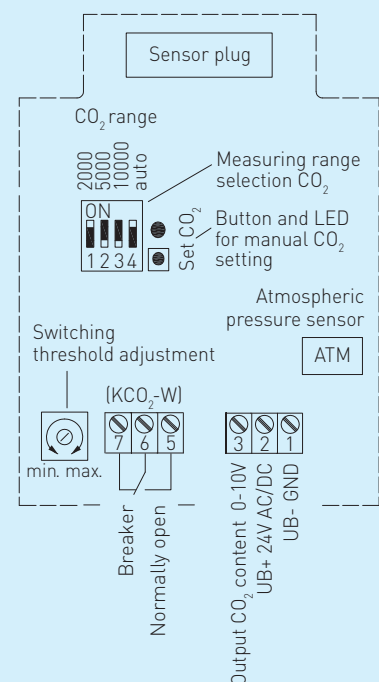


Схема подключения

KCO₂

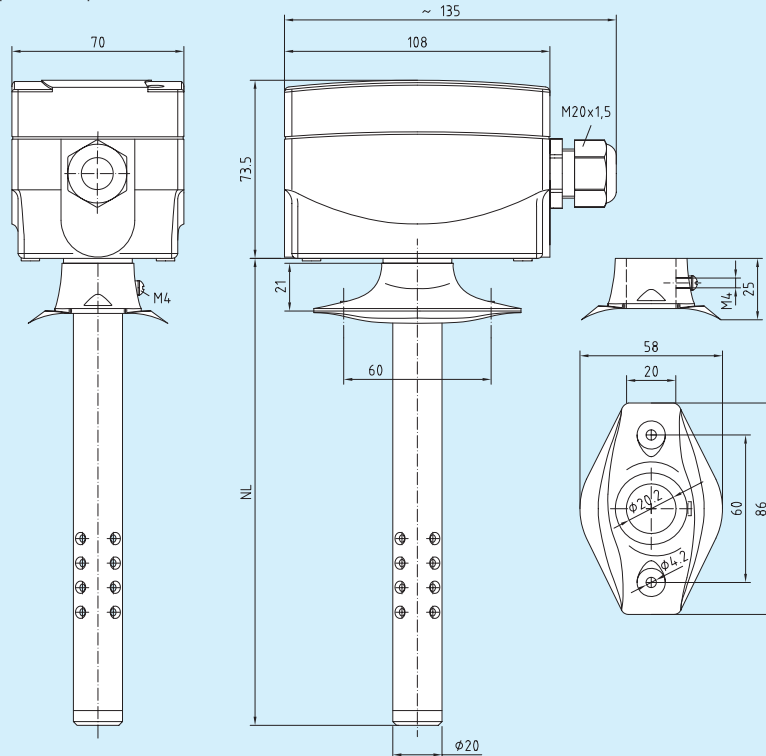
- 1 UB- GND
- 2 UB+ supply voltage 24V AC/DC
- 3 Output 0-10V CO₂-content in ppm

Схема подключения

KCO₂-W

- 1 UB- GND
- 2 UB+ supply voltage 24V AC/DC
- 3 Output 0-10V CO₂-content in ppm
- 5 Normally open contact
- 6 Breaker
- 7 Breaker

Габаритный чертеж

 KCO₂

 KCO₂
с дисплеем


Содержание CO ₂ (настраиваемый диапазон измерения)	DIP 1	DIP 2	DIP 3
0 ... 2000 ppm (стандартный диапазон)	ON	OFF	OFF
0 ... 5000 ppm	OFF	ON	OFF
0 ... 10000 ppm	OFF	OFF	ON
Способ калибровки CO ₂	DIP 4		
автоматическая калибровка	ON		
ручная калибровка	OFF		

 AERASGARD® KCO₂, вкл. присоединительный фланец

Тип/группа товаров 1	Диапазон измерения CO ₂ (переключаемый)	Выход CO ₂	температура	Комплектация
KCO ₂ -LC	0 ... 2000 ppm	0 - 10V	-	-
KTM-CO ₂ -LC	0 ... 2000 ppm	0 - 10V	0 - 10V	ATM
KCO ₂	0 ... 2000 ppm / 0 ... 5000 ppm / 0 ... 10000 ppm	0 - 10V	-	ATM
KCO ₂ -W	0 ... 2000 ppm / 0 ... 5000 ppm / 0 ... 10000 ppm	0 - 10V	-	ATM, переключатель

ATM = датчик вкл. компенсацию атмосферного давления воздуха

xx-Дисплей

 Примечание: **Недопустимо** использование данного устройства в качестве элемента системы безопасности!