

AERASGARD® KCO₂

D Bedienungs- und Montageanleitung

Kanal-CO₂-Fühler bzw. Messumformer,
incl. Montageflansch, selbstkalibrierend,
mit Mehrbereichsumschaltung und aktivem Ausgang

GB Operating Instructions, Mounting & Installation

Duct CO₂ sensors respectively measuring transducers,
including mounting flange, self-calibrating,
with multi-range switching and active output

F Notice d'instruction

Sonde (transmetteur) de CO₂ pour montage en gaine,
y compris bride de montage, auto-calibrante,
avec commutation multi-gamme et sortie active

RU Руководство по монтажу и обслуживанию

Преобразователь содержания углекислого газа
измерительный канальный, вкл. присоединительный
фланец, самокалибрующийся, с переключением
диапазонов измерения и активным выходом



KCO₂



KCO₂
mit Display
with display
avec écran
с дисплеем



S+S REGELTECHNIK

S+S REGELTECHNIK GMBH
PIRNAER STRASSE 20
90411 NÜRNBERG / GERMANY

FON +49 (0) 911 / 5 19 47-0
FAX +49 (0) 911 / 5 19 47-70

mail@SplusS.de
www.SplusS.de



Herzlichen Glückwunsch!

Sie haben ein deutsches Qualitätsprodukt erworben.

Congratulations!

You have bought a German quality product.

Félicitations!

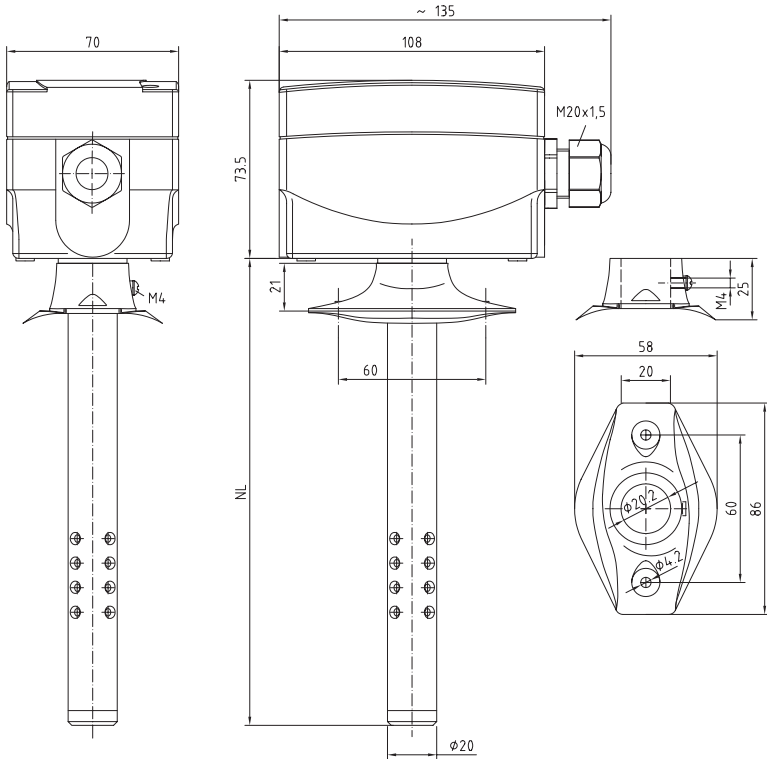
Vous avez fait l'acquisition d'un produit allemand de qualité.

Примите наши поздравления!

Вы приобрели качественный продукт, изготовленный в Германии.

Maßzeichnung
Dimensional drawing
Plan coté
Габаритный чертёж

KCO₂



D AERASGARD® KCO₂

Der selbstkalibrierende, mikroprozessorgesteuerte AERASGARD® KCO₂ ist zur Kanalmontage und dient zur Erfassung des CO₂-Gehaltes der Luft. Der CO₂-Sensor ist wahlweise mit/ohne Display erhältlich. Die Messsignale werden in Standardsignalen von 0-10 V umgewandelt. Optional kann der CO₂-Messumformer mit Schaltausgang geliefert werden.

Der CO₂-Gehalt der Luft wird mittels NDIR-Sensor ermittelt. Der Erfassungsbereich des CO₂-Sensors wird auf Standardanwendungen wie z. B. Wohn- und Tagungsraumüberwachung kalibriert. Bedarfsgerechte Lüftung, Steigerung des Wohlbefindens und des Kundennutzens, erhöhter Komfort sowie eine Senkung der Betriebskosten durch Energieeinsparung sind nur einige Ergebnisse des Einsatzes der AERASGARD® KCO₂-Fühler.

Ein auf NDIR (nichtdispersiver Infrarotsensor) basierendes Messsystem zur CO₂-Messung besteht aus einer Lichtquelle und einem Empfänger. Ein bestimmter Wellenlängenbereich des von der Quelle abgestrahlten Lichts wird durch die CO₂-Moleküle auf der Messstrecke gedämpft bzw. absorbiert. Diese Dämpfung wird durch den Empfänger ermittelt.

TECHNISCHE DATEN:

| | |
|---|--|
| Spannungsversorgung: | 24V AC/DC |
| Sensor: | optischer Sensor (NDIR) mit automatischer Kalibrierung, nicht-dispersive Infrarot-Technologie, incl. atmosphärischer Luftdruckkompensation |
| Messbereich: | Mehrbereichsumschaltung (über DIP-Schalter wählbar) 0...2000 ppm; 0...5000 ppm; 0...10000 ppm |
| Ausgang: | 0-10V oder mit potentialfreiem Wechsler (24V) |
| Messgenauigkeit CO ₂ : | ± 100ppm zzgl. 5% vom Messwert |
| Druckabhängigkeit: | < ± 0,5% v. MW/kPa bei kompensierten Versionen (Standard), sonst ± 1,6% v. MW/kPa (bezogen auf Normaldruck) |
| Temperaturabhängigkeit: | < 5 ppm/K (bezogen auf 20°C) |
| Langzeitstabilität: | ± 1% EW / Jahr |
| Lebensdauer: | > 12 Jahre |
| Gasaustausch: | Diffusion |
| Umgebungstemperatur: | 0...+50°C |
| elektrischer Anschluss: | 0,14 - 1,5 mm ² , über Schraubklemmen auf Platte |
| Gehäuse: | Kunststoff, Polyamid, 30% glaskugelverstärkt, mit Schnellverschlusschrauben, Farbe reinweiß (ähnlich RAL9010) |
| Abmaße: | 108 x 73,5 x 70mm |
| Kabelverschraubung: | M16, mit Zugentlastung |
| Schutzrohr: | aus Metall, Ø 20 mm, NL = 190 mm |
| Prozessanschluss: | mittels Montageflansch, Kunststoff (im Lieferumfang enthalten), optional Stahl verzinkt |
| Schutzklasse: | III (nach EN 60730) |
| Schutzart: | IP 65 (nach EN 60529) |
| Normen: | CE-Konformität, elektromagnetische Verträglichkeit nach EN 61326 + A1 + A2, EMV-Richtlinie 2004/108/EC |
| Optional: | Display, 8-stellig, Ausschnitt 36x14 mm (BxH), zur Anzeige des Ist-CO ₂ -Gehaltes |

Anschlussbild

KCO₂

- | | |
|---|--|
| 1 | UB- GND |
| 2 | UB+ Versorgungsspannung 24V AC/DC |
| 3 | Ausgang 0-10V CO ₂ -Gehalt in ppm |

Anschlussbild

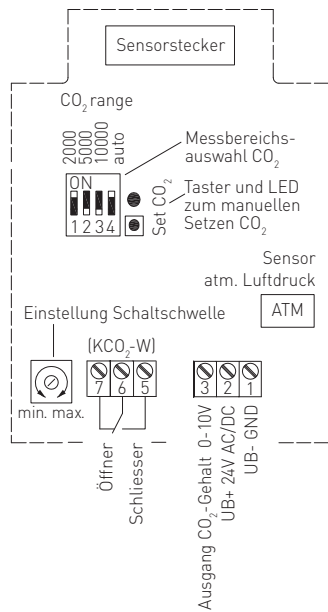
KCO₂-W

- | | |
|---|--|
| 1 | UB- GND |
| 2 | UB+ Versorgungsspannung 24V AC/DC |
| 3 | Ausgang 0-10V CO ₂ -Gehalt in ppm |

- | | | |
|---|------------|--|
| 5 | Schliesser | |
| 6 | Öffner | |
| 7 | | |

Schaltbild

KCO₂-W
KCO₂



D Montage und Installation

ACHTUNG!

Die minimale CO₂-Konzentration von Außenluft beträgt in begrünten, industriearmen Gegenden ca. 350 ppm (Ausgangsspannung = 1,75 V). Der Gasaustausch im Sensorelement erfolgt durch Diffusion. Je nach Konzentrationsänderung und Strömungsgeschwindigkeit der Luft in Sensorumgebung kann die Reaktion des Gerätes auf die Konzentrationsänderung verzögert auftreten. Die Einbaulage des Gerätes ist zwingend so zu wählen, dass der Luftstrom in das Kanalrohr „drückt“. Anderenfalls entsteht im Kanalrohr ein Unterdruck, durch welchen der Gasaustausch wesentlich verlangsamt oder verhindert werden kann.

Automatische Kalibrierung der Kohlendioxidmessung (default)

Das Gerät führt im Intervall von 7 Tagen eine Selbstkalibrierung durch. Zur Sicherstellung dieser Funktion muss das Gerät mindestens 10 Minuten im Zeitraum von 7 Tagen mit Frischluft (CO₂-Gehalt: 300 ppm...400 ppm) versorgt werden. Für die Selbstkalibrierung speichert das Gerät den im Zeitraum von 7 Tagen gemessenen Minimalwert für den CO₂-Gehalt geräteintern ab. Nach 7 Tagen wird dieser Minimalwert auf 350 ppm CO₂ normiert und das Ausgangssignal entsprechend korrigiert. Die maximale Korrektur ist hierbei auf 40 ppm/Intervall begrenzt.

Manuelle Kalibrierung der Kohlendioxidmessung

Die manuelle Kalibrierung kann unabhängig von der Stellung des Jumpers durch das Betätigen des Tasters gestartet werden. Nach dem Anschließen des Gerätes ist ein Dauerbetrieb von mindestens 10 Minuten bei Frischluft (CO₂-Gehalt: 300 ppm...400 ppm) sicherzustellen. Die manuelle Kalibrierung des Ausgangssignals auf 1,75 V (350 ppm = Nullpunkt) wird durch das Betätigen des „Tasters manuelle Kalibrierung CO₂“ (ca. 5 Sekunden drücken) gestartet. Die Vorbereitung der Kalibrierung wird durch die blinkende LED signalisiert. Anschließend erfolgt die automatische Einstellung des Ausgangs auf 1,75 V bei den aktuellen Umgebungsbedingungen. Während dieser Phase ist die LED ständig aktiviert. Nach erfolgreicher Kalibrierung wird die LED deaktiviert.

Inbetriebnahme

Nach dem Einschalten des Gerätes erfolgen ein Selbsttest und die Temperierung. Dieser Vorgang dauert je nach Umgebungsbedingungen 3 bis 5 Minuten, in dieser Zeit weicht die ausgegebene Analogspannung vom tatsächlichen Messwert ab.

| CO ₂ -Gehalt (Messbereich einstellbar) | DIP 1 | DIP 2 | DIP 3 |
|--|-------|-------|-------|
| 0...2000 ppm (default) | ON | OFF | OFF |
| 0...5000 ppm | OFF | ON | OFF |
| 0...10000 ppm | OFF | OFF | ON |
| CO ₂ -Kalibrierungsart | | | DIP 4 |
| automatische Kalibrierung | | | ON |
| manuelle Kalibrierung | | | OFF |

| Typ/WG1 | Messbereich CO ₂ (umschaltbar) | Ausgang CO ₂ | Temperatur | Ausstattung |
|--|--|----------------------------|------------|---------------|
| KCO ₂ -LC | 0...2000 ppm | 0-10V | - | - |
| KTM-CO ₂ -LC | 0...2000 ppm | 0-10V | 0-10V | ATM |
| KCO ₂ | 0...2000 ppm / 0...5000 ppm / 0...10000 ppm | 0-10V | - | ATM |
| KCO ₂ -W | 0...2000 ppm / 0...5000 ppm / 0...10000 ppm | 0-10V | - | ATM, Wechsler |
| ATM = Sensor incl. atmosphärischer Luftdruckkompensation | | | | |
| xx-Display | | | | |
| Hinweis: Dieses Gerät darf nicht als sicherheitsrelevante Einrichtung verwendet werden! | | | | |

D Wichtige Hinweise

- Dieses Gerät darf nur in nicht kondensierender Luft ohne Über- oder Unterdruck am Sensorelement eingesetzt werden.
- Der Spannungsausgang ist kurzschlussfest.
- Dass Anlegen einer Überspannung zerstört das Gerät.
- Bei Verunreinigungen empfehlen wir eine werkseitige Reinigung und Neukalibrierung.
- Der Arbeitsbereich des Gerätes umfasst 10...95% relative Feuchte, bzw. 0...50°C.
Außerhalb des Arbeitsbereiches kommt es zu Fehlmessungen bzw. zu höheren Abweichungen.
- Das Gerät führt im Intervall von 7 Tagen eine Selbstkalibrierung durch. Zur Sicherstellung dieser Funktion muss das Gerät mindestens 10 Minuten im Zeitraum von 7 Tagen mit Frischluft (CO₂-Gehalt: 300 ppm...400 ppm) versorgt werden.
- Beim Betrieb des Gerätes außerhalb des Spezifikationsbereiches entfallen alle Garantiesprüche.

Als AGB gelten ausschließlich unsere sowie die gültigen „Allgemeinen Lieferbedingungen für Erzeugnisse und Leistungen der Elektroindustrie“ (ZVEI Bedingungen) zusätzlich der Ergänzungsklausel „Erweiterter Eigentumsvorbehalt“.

Außerdem sind folgende Punkte zu beachten:

- Vor der Installation und Inbetriebnahme ist diese Anleitung zu lesen und die alle darin gemachten Hinweise sind zu beachten!
- Der Anschluss der Geräte darf nur an Sicherheitskleinspannung und im spannungslosen Zustand erfolgen. Um Schäden und Fehler am Gerät (z.B. durch Spannungseinduktion) zu verhindern, sind abgeschirmte Leitungen zu verwenden, eine Parallelverlegung zu stromführenden Leitungen zu vermeiden und die EMV- Richtlinien zu beachten.
- Dieses Gerät ist nur für den angegebenen Verwendungszweck zu nutzen, dabei sind die entsprechenden Sicherheitsvorschriften des VDE, der Länder, ihrer Überwachungsorgane, des TÜV und der örtlichen EVU zu beachten.
Der Käufer hat die Einhaltung der Bau- und Sicherheitsbestimmung zu gewährleisten und Gefährdungen aller Art zu vermeiden.
- Für Mängel und Schäden, die durch unsachgemäße Verwendung dieses Gerätes entstehen, werden keinerlei Gewährleistungen und Haftungen übernommen.
- Folgeschäden, welche durch Fehler an diesem Gerät entstehen, sind von der Gewährleistung und Haftung ausgeschlossen.
- Die Installation der Geräte darf nur durch Fachpersonal erfolgen.
- Es gelten ausschließlich die technischen Daten und Anschlussbedingungen der zum Gerät gelieferten Montage- und Bedienungsanleitung, Abweichungen zur Katalogdarstellung sind nicht zusätzlich aufgeführt und im Sinne des technischen Fortschritts und der stetigen Verbesserung unserer Produkte möglich.
- Bei Veränderungen der Geräte durch den Anwender entfallen alle Gewährleistungsansprüche.
- Dieses Gerät darf nicht in der Nähe von Wärmequellen (z.B. Heizkörpern) oder deren Wärmestrom eingesetzt werden, eine direkte Sonneneinstrahlung oder Wärmeeinstrahlung durch ähnliche Quellen (starke Leuchte, Halogenstrahler) ist unbedingt zu vermeiden.
- Der Betrieb in der Nähe von Geräten, welche nicht den EMV- Richtlinien entsprechen, kann zur Beeinflussung der Funktionsweise führen.
- Dieses Gerät darf nicht für Überwachungszwecke, welche ausschließlich dem Schutz von Personen gegen Gefährdung oder Verletzung dienen und nicht als Not-Aus-Schalter an Anlagen und Maschinen oder vergleichbare sicherheitsrelevante Aufgaben verwendet werden.
- Die Gehäuse- und Gehäusezubehörmaße können geringe Toleranzen zu den Angaben dieser Anleitung aufweisen.
- Veränderungen dieser Unterlagen sind nicht gestattet.
- Reklamationen werden nur vollständig in Originalverpackung angenommen.

Vor der Installation und Inbetriebnahme ist diese Anleitung zu lesen und die alle darin gemachten Hinweise sind zu beachten!

VERSORGUNGSSPANNUNG:

Als Verpolungsschutz der Betriebsspannung ist bei dieser Gerätevariante eine Einweggleichrichtung bzw. Verpolungsschutzdiode integriert. Diese interne Einweggleichrichtung erlaubt auch den Betrieb mit AC-Versorgungsspannung bei 0-10V Geräten.

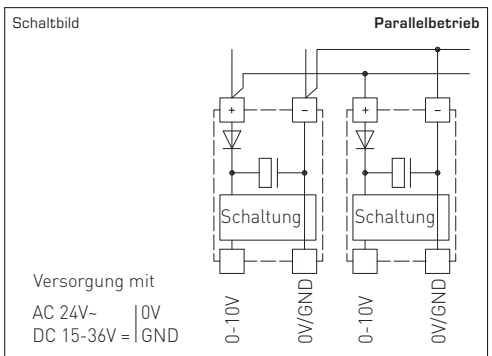
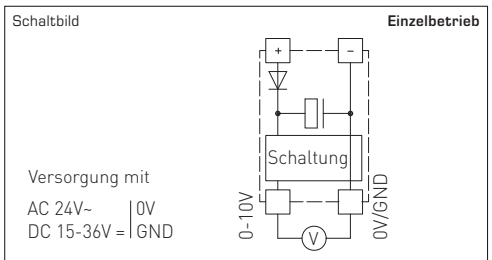
Das Ausgangssignal ist mit einem Messgerät abzugreifen. Hierbei wird die Ausgangsspannung gegen das Nullpotential (0V) der Eingangsspannung gemessen!

Wird dieses Gerät mit **DC-Versorgungsspannung** betrieben, ist der Betriebsspannungseingang UB+ für 15...36V DC-Einspeisung und UB- bzw. GND als Masseleitung zu verwenden!

Werden mehrere Geräte von einer 24V **AC-Spannung** versorgt, ist darauf zu achten, dass alle „positiven“ Betriebsspannungseingänge (+) der Feldgeräte miteinander verbunden sind, sowie alle „negativen“ Betriebsspannungseingänge (-) = Bezugspotential miteinander verbunden sind [phasengleicher Anschluss der Feldgeräte). Alle Feldgeräteausgänge müssen auf das gleiche Potential bezogen werden!

Bei Verpolung der Versorgungsspannung an einem der Feldgeräte würde über dieses ein Kurzschluss der Versorgungsspannung erzeugt. Der somit über dieses Feldgerät fließende Kurzschlussstrom kann zur Beschädigung dieses Gerätes führen.

Achten Sie daher auf die korrekte Verdrahtung!



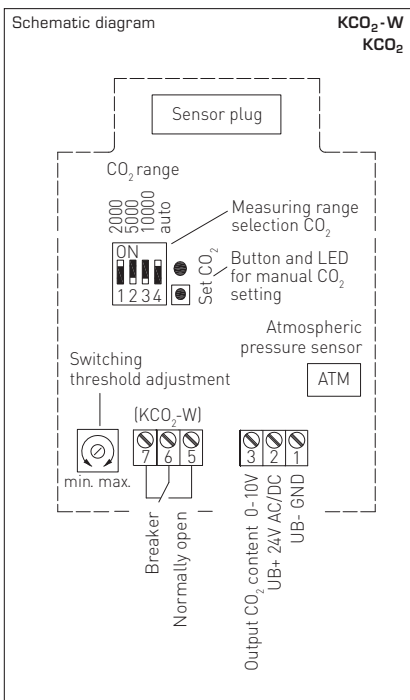
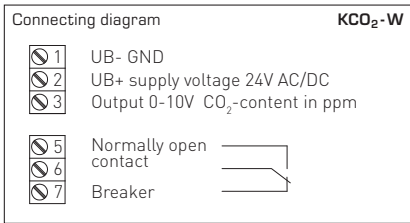
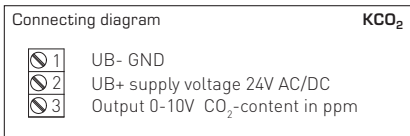
The self-calibrating microprocessor-controlled AERASGARD® KCO₂ is designed for duct installation and is used to detect the CO₂ content in air. This CO₂ sensor is optionally available with or without display. The measurement signals are converted into standard signals of 0-10V. Optionally, the CO₂ measuring transducer can be supplied with switching output.

The CO₂ content in air is determined by a NDIR sensor (non-dispersive infrared technology). The detection range of this CO₂ sensor is calibrated for standard applications such as monitoring of residential rooms or conference rooms. Room ventilation on an as-needed basis, improvement of well-being and customer benefit, increased comfort as well as a reduction of operating costs by energy conservation are only some of the beneficial results of employing AERASGARD® KCO₂ sensors.

A measuring system based on NDIR (non-dispersive infrared sensor) technology for CO₂ measurement consists of a light source and a receptor. A certain range of wavelengths of light radiated off by the source is damped respectively absorbed by CO₂ molecules in the measured section. That damping is detected by the receptor.

TECHNICAL DATA:

- Power supply:..... 24V AC/DC
- Sensor:..... optical sensor (NDIR)
with automatic self-calibration,
non-dispersive infrared technology,
including atmospheric pressure compensation
- Measuring range:..... **multi-range switching**
(selectable via DIP switches)
0...2000 ppm; 0...5000 ppm; 0...10000 ppm
- Output:..... 0-10V or with potential-free changeover
contact (24 V)
- Measuring accuracy CO₂:..... ± 100ppm plus 5% of measured value
- Pressure dependence:..... < ± 0,5% of measured value/kPa
at compensated versions (standard),
otherwise ± 1,6 % of measured value/kPa
(referred to standard pressure)
- Temperature dependence:..... < 5 ppm / K (referred to 20 °C)
- Long-term stability:..... ± 1% of final value per year
- Service life:..... > 12 years
- Gas exchange:..... by diffusion
- Ambient temperature:..... 0...+50 °C
- Electrical connection:..... 0.14 - 1.5 mm²,
via terminals on circuit board
- Enclosure:..... plastic, polyamide, 30% glass-globe-reinforced,
with quick-locking screws,
colour pure white (similar RAL 9010)
- Dimensions:..... 108 x 73.5 x 70 mm
- Cable gland:..... M16, including strain relief
- Protective tube:..... metal, Ø 20 mm,
nominal length NL = 190 mm
- Process connection:..... by mounting flange,
plastic (included in the scope of delivery),
galvanised steel optional
- Protection class:..... III (according to EN 60730)
- Protection type:..... IP 65 (according to EN 60529)
- Standards:..... CE-conformity,
electromagnetic compatibility
according to EN 61326 + A1 + A2,
EMC directive 2004 / 108 / EC
- Optional:..... 8-digit display,
cutout 36x14 mm (WxH),
for displaying actual CO₂ content



Mounting and Installation

ATTENTION!

The minimum CO₂ concentration of outdoor air amounts to ca. 350 ppm (output voltage = 1.75 V) in leafy, hardly industrialized areas. A sensor self-test is initiated by above-atmospheric or below-atmospheric pressure or by exposure of the sensor to more than 5000 ppm CO₂. The output voltage (CO₂ output) amounts to ca. 0.2 Volt during the self-test. Gas inter-exchange in the sensor element happens by diffusion. Depending on changes in the CO₂ concentration and flow velocity of the air surrounding the sensor, the reaction of the device to changes in CO₂ concentration may appear with a delay. It is absolutely necessary to choose the device mounting position so that the air stream "presses" into the duct tube. Otherwise, below-atmospheric pressure will develop in the duct tube that may cause a substantial slow down of gas exchange or even prevent it.

Automatic calibration of carbon dioxide measurement (default)

The device calibrates itself at an interval of 7 days. To ensure this function, the device needs to be supplied with fresh air (CO₂ content 300 ppm...400 ppm) at least for 10 minutes during each 7-day period. For self-calibration, the device memorises device-internally the CO₂ content minimum value measured during a 7-day period. After 7 days, this minimum value is standardised to 350 ppm CO₂ and the output signal is corrected accordingly. The maximum amount of correction is here limited to 40 ppm/interval.

Manual calibration of carbon dioxide measurement

Manual calibration can be started independently from the position of jumper J3 by pushing the button. After connecting the device, a period of at least 10 minutes of continuous operation of the device at fresh air (CO₂ content 300 ppm...400 ppm) is to be ensured. Manual calibration of the output signal to 1.75 V (350 ppm = zero-point) is started by pressing the button "Manual calibration CO₂" (for ca. 5 seconds). Preparing for calibration is indicated by a blinking LED. Setting the output to 1.75 V at actual ambient conditions follows automatically thereafter. During this phase, the LED is permanently activated. After calibration is completed, the LED is deactivated.

Putting in operation

After switching on the device, a self-test and tempering period follows. This procedure takes 3 to 5 minutes, depending on ambient conditions. During this time, the output analog voltage differs from the actual measured value.

| CO ₂ content (measuring range adjustable) | DIP 1 | DIP 2 | DIP 3 |
|---|-------|-------|-------|
| 0...2000 ppm (default) | ON | OFF | OFF |
| 0...5000 ppm | OFF | ON | OFF |
| 0...10000 ppm | OFF | OFF | ON |
| CO ₂ calibration mode | | | DIP 4 |
| Automatic self-calibration | | | ON |
| Manual calibration | | | OFF |

| Type/WG1 | Measuring Range CO ₂ (switchable) | Output CO ₂ | Temperature | Features |
|---|--|---------------------------|-------------|-------------------------|
| KCO ₂ -LC | 0...2000 ppm | 0-10V | - | - |
| KTM-CO ₂ -LC | 0...2000 ppm | 0-10V | 0-10V | ATM |
| KCO ₂ | 0...2000 ppm / 0...5000 ppm / 0...10000 ppm | 0-10V | - | ATM |
| KCO ₂ -W | 0...2000 ppm / 0...5000 ppm / 0...10000 ppm | 0-10V | - | ATM, Changeover contact |
| ATM = Sensor for atmospheric pressure compensation included | | | | |
| xx-Display | | | | |
| Note: | This unit must not be used as safety-relevant device! | | | |

GB General notes

- This device may only be used in non-precipitating air without above-atmospheric or below-atmospheric pressure at the sensor element.
- The voltage output is short-circuit proof.
- Applying overvoltage will destroy the device.
- In case of pollution, we recommend cleaning and recalibration in the factory.
- The device operating range covers 10...95 % relative humidity respectively 0...50 °C. Outside of that range, mismeasurements or increased deviations will occur.
- The device calibrates itself at an interval of 7 days. To ensure this function, the device needs to be supplied with fresh air (CO₂ content 300 ppm...400 ppm) at least for 10 minutes during each 7-day period.
- If this device is operated beyond the specified range, all warranty claims are forfeited.

Our "General Terms and Conditions for Business" together with the "General Conditions for the Supply of Products and Services of the Electrical and Electronics Industry" (ZVEI conditions) including supplementary clause "Extended Retention of Title" apply as the exclusive terms and conditions.

In additionIn addition, the following points are to be observed:

- These instructions must be read before installation and putting in operation and all notes provided therein are to be regarded!
- Devices must only be connected to safety extra-low voltage and under dead-voltage condition. To avoid damages and errors the device (e.g. by voltage induction) shielded cables are to be used, laying parallel with current-carrying lines is to be avoided, and EMC directives are to be observed.
- This device shall only be used for its intended purpose. Respective safety regulations issued by the VDE, the states, their control authorities, the TÜV and the local energy supply company must be observed. The purchaser has to adhere to the building and safety regulations and has to prevent perils of any kind.
- No warranties or liabilities will be assumed for defects and damages arising from improper use of this device.
- Consequential damages caused by a fault in this device are excluded from warranty or liability.
- These devices must be installed by authorised specialists only.
- The technical data and connecting conditions of the mounting and operating instructions delivered together with the device are exclusively valid. Deviations from the catalogue representation are not explicitly mentioned and are possible in terms of technical progress and continuous improvement of our products.
- In case of any modifications made by the user, all warranty claims are forfeited.
- This device must not be installed close to heat sources (e.g. radiators) or be exposed to their heat flow. Direct sun irradiation or heat irradiation by similar sources (powerful lamps, halogen spotlights) must absolutely be avoided.
- Operating this device close to other devices that do not comply with EMC directives may influence functionality.
- This device must not be used for monitoring applications, which solely serve the purpose of protecting persons against hazards or injury, or as an EMERGENCY STOP switch for systems or machinery, or for any other similar safety-relevant purposes.
- Dimensions of enclosures or enclosure accessories may show slight tolerances on the specifications provided in these instructions.
- Modifications of these records are not permitted.
- In case of a complaint, only complete devices returned in original packing will be accepted.

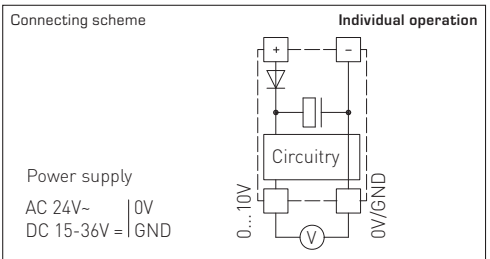
These instructions must be read before installation and putting in operation and all notes provided therein are to be regarded!

SUPPLY VOLTAGE:

For operating voltage reverse polarity protection, a one-way rectifier or reverse polarity protection diode is integrated in this device variant. This internal one-way rectifier also allows operating 0 - 10V devices on AC supply voltage.

The output signal is to be tapped by a measuring instrument. Output voltage is measured here against zero potential (0V) of the input voltage!

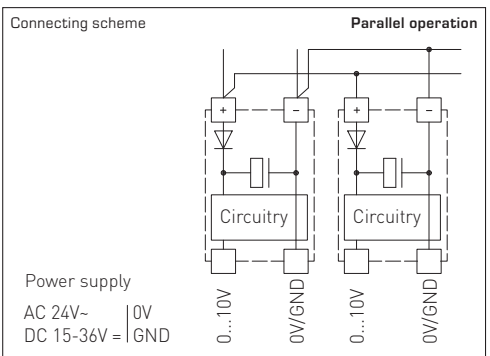
When this device is operated on **DC supply voltage**, the operating voltage input UB+ is to be used for 15...36V DC supply and UB - or GND for ground wire!



When several devices are supplied by one 24V **AC voltage supply**, it is to be ensured that all "positive" operating voltage input terminals (+) of the field devices are connected with each other and all "negative" operating voltage input terminals (-) (= reference potential) are connected together (in-phase connection of field devices). All outputs of field devices must be referenced to the same potential!

In case of reversed polarity at one field device, a supply voltage short-circuit would be caused by that device. The consequential short-circuit current flowing through this field device may cause damage to it.

Therefore, pay attention to correct wiring!



F AERASGARD® KCO₂

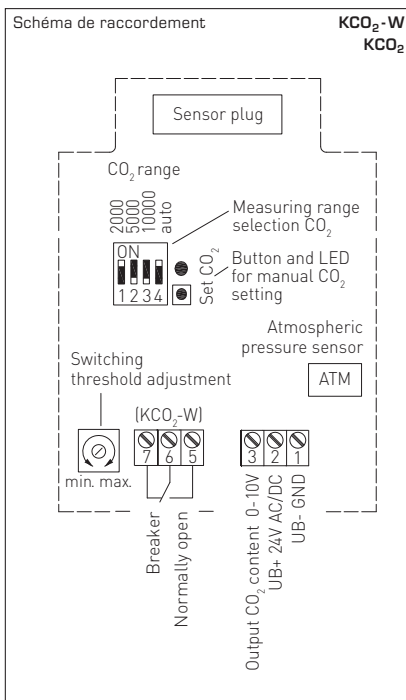
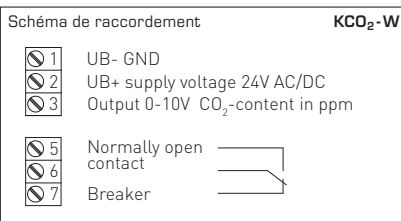
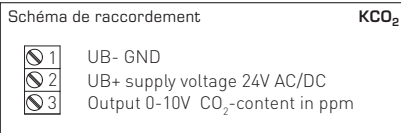
La sonde AERASGARD® KCO₂, sonde auto-calibrante commandée par microprocesseur, est conçue pour un montage en gaine et sert à la mesure de la teneur en CO₂ de l'air. Le capteur de CO₂ est disponible au choix avec/sans écran. Les signaux de mesure sont convertis en signaux standard de 0-10V. Le transmetteur de CO₂ est également disponible avec une sortie de commutation. La teneur en CO₂ de l'air est déterminée par un capteur NDIR (technologie infrarouge non dispersive).

La plage de mesure du capteur de CO₂ sera étalonnée pour des applications standard telles que la surveillance des pièces d'habitation et des salles de conférence. Une aération adaptée aux besoins, un bien-être accru et une meilleure utilité pour le client, un confort plus élevé ainsi qu'une réduction de la consommation en énergie, d'où une diminution des coûts d'exploitation, ne sont que quelques-uns des résultats que l'on peut obtenir grâce à l'utilisation des sondes AERASGARD® KCO₂.

Un système de mesure du CO₂ basé sur la technologie NDIR (capteur infrarouge non dispersif) est composé d'une source lumineuse et d'un récepteur. Une certaine gamme d'ondes de la lumière émise par la source est atténuée ou absorbée par les molécules de CO₂ sur la distance de mesure. Cette atténuation est déterminée par le récepteur.

CARACTÉRISTIQUES TECHNIQUES :

| | |
|--|--|
| Tension d'alimentation : | 24 V ca /cc |
| Capteur : | capteur optique (NDIR) avec étalonnage automatique, technologie infrarouge non dispersive avec compensation de la pression atmosphérique |
| Plage de mesure : | commutation multi-gamme (interrupteur DIP) 0...2000 ppm; 0...5000 ppm; 0...10000 ppm |
| Sortie : | 0-10V ou avec inverseur libre de potentiel (24 V) |
| Incertitude de mesure : | ± 100 ppm, plus 5% de la valeur mesurée |
| Dépendance de la pression : | < ± 0,5 % v.MW/kPa sur les versions compensées (standard), sinon ± 1,6 % v.MW/kPa (se référant à la pression normale) |
| Variation en fonction de la température : | < 5 ppm/K (pour une température de 20 °C) |
| Stabilité long terme : | ± 1 % Vf / an |
| Durée de vie : | > 12 ans |
| Échange de gaz : | diffusion |
| Température ambiante : | 0...+50 °C |
| Raccordement électrique : | 0,14 - 1,5 mm ² , par bornes à vis sur carte |
| Boîtier : | matière plastique, polyamide, renforcé à 30 % de billes de verre, avec vis de fermeture rapide, couleur blanc pur (similaire à RAL9010) |
| Dimensions : | 108 x 73,5 x 70 mm |
| Presse-étoupe : | M16, avec décharge de traction |
| Tube de protection : | en métal, Ø 20 mm, Ln = 190 mm |
| Raccordement process : | avec bride de montage, matière plastique (compris dans la livraison), option acier zingué |
| Classe de protection : | III (selon EN 60730) |
| Indice de protection : | IP 65 (selon EN 60529) |
| Normes : | conformité CE, compatibilité électromagnétique selon EN 61326 + A1 + A2, Directive «CEM» 2004 / 108 / CE |
| En option : | écran, 8 chiffres, découpe 36x14 mm (lxh), pour afficher la teneur en CO ₂ effective |



F Montage et installation

ATTENTION !

La teneur minimale en CO₂ de l'air extérieur dans des régions vertes à faible degré d'industrialisation est de l'ordre de 350 ppm (tension de sortie = 1,75 V). En cas de dépression, de surpression ou d'une alimentation du capteur avec plus de 5000 ppm CO₂, un autocontrôle du capteur sera initialisé. Pendant l'autocontrôle, la tension de sortie (sortie CO₂) de l'appareil est d'environ 0,2 V. L'échange de gaz dans l'élément capteur s'effectue par diffusion. En fonction de la variation de la concentration du CO₂ et de la vitesse d'écoulement de l'air dans l'environnement du capteur, la réaction de l'appareil à la variation de la concentration du CO₂ peut être retardée. Il est capital de choisir la position de montage de l'appareil de façon à ce que le débit d'air « s'enfonce » dans le conduit d'air. Sinon il se produit une dépression dans le conduit, laquelle peut ralentir considérablement ou même empêcher l'échange de gaz.

Étalonnage automatique de la mesure du dioxyde de carbone (default)

L'appareil effectue un étalonnage automatique tous les sept jours. Pour assurer le bon fonctionnement de cette fonction, l'appareil requiert au moins 10 minutes d'air frais (teneur en CO₂ de 300 ppm à 400 ppm) pendant cette période de 7 jours. Pour la réalisation de l'étalonnage automatique, l'appareil mémorise la valeur minimale pour la teneur en CO₂ mesurée dans la période de 7 jours. Au bout de 7 jours, cette valeur minimale sera normalisée à 350 ppm CO₂ et le signal de sortie sera corrigé en conséquence. Dans ce cas, la correction maximale est limitée à 40 ppm / intervalle.

Étalonnage manuel de la mesure du dioxyde de carbone

L'étalonnage manuel peut être lancé indépendamment de la position du cavalier J3 en actionnant le bouton-poussoir. Après le branchement de l'appareil, il faut assurer un fonctionnement continu pendant au moins 10 minutes avec de l'air frais (teneur en CO₂ de 300 ppm à 400 ppm). L'étalonnage manuel du signal de sortie à 1,75 V (350 ppm = point zéro) sera lancé par l'actionnement du « bouton-poussoir étalonnage manuel CO₂ » [appuyer environ 5 secondes]. La préparation de l'étalonnage sera signalée par la DEL clignotante. Il s'ensuit le réglage automatique de la sortie à 1,75 V dans les conditions d'environnement du moment. Pendant cette phase, la DEL est activée en permanence. Une fois l'étalonnage réussi, la DEL sera désactivée.

Mise en service

Après la mise en marche de l'appareil, celui-ci effectue un autocontrôle et l'équilibrage de température. En fonction des conditions d'environnement, cette opération dure entre 3 et 5 minutes, pendant ce temps la tension analogique émise dévie de la valeur de mesure réelle.

| Teneur en CO ₂ (plage de mesure réglable) | DIP 1 | DIP 2 | DIP 3 |
|---|-------|-------|-------|
| 0 ... 2000 ppm (par défaut) | ON | OFF | OFF |
| 0 ... 5000 ppm | OFF | ON | OFF |
| 0 ... 10000 ppm | OFF | OFF | ON |
| Type d'étalonnage CO ₂ | | | DIP 4 |
| étalonnage automatique | | | ON |
| étalonnage manuel | | | OFF |

| Désignation / WG1 | plage de mesure CO ₂ (commutable) | sortie CO ₂ | température | caractéristiques |
|--|---|---------------------------|-------------|------------------|
| KCO ₂ -LC | 0 ... 2000 ppm | 0 - 10V | - | - |
| KTM-CO ₂ -LC | 0 ... 2000 ppm | 0 - 10V | 0 - 10V | ATM |
| KCO ₂ | 0 ... 2000 ppm / 0 ... 5000 ppm / 0 ... 10000 ppm | 0 - 10V | - | ATM |
| KCO ₂ -W | 0 ... 2000 ppm / 0 ... 5000 ppm / 0 ... 10000 ppm | 0 - 10V | - | ATM, inverseur |
| ATM = capteur avec compensation de la pression atmosphérique | | | | |
| xx-Display | | | | |
| Attention: Cet appareil ne doit pas être utilisé comme un dispositif de sécurité! | | | | |

F Généralités

- Cet appareil ne doit être utilisé que dans un air sans risque de condensation, sans risque de surpression ou dépression sur l'élément sensible.
- La sortie en tension est isolée de la masse.
- L'application d'une surtension causera la destruction de l'appareil.
- En cas d'impuretés, il est conseillé de procéder à un nettoyage à l'usine et de l'étalonner à nouveau.
- La plage de service de l'appareil va de 10 à 95% humidité relative et / ou de 0 à 50°C.
Le non-respect de cette plage de service entraînera des mesures erronées et des incertitudes de mesure plus élevées.
- L'appareil effectue un étalonnage automatique tous les sept jours. Pour assurer le bon fonctionnement de cette fonction, l'appareil requiert au moins 10 minutes d'air frais (teneur en CO₂ de 300 ppm à 400 ppm) pendant cette période de 7 jours.
- Nous déclinons toute garantie au cas où l'appareil serait utilisé en dehors de la plage des spécifications.

Seules les CGV de la société S+S, les « Conditions générales de livraison du ZVEI pour produits et prestations de l'industrie électronique » ainsi que la clause complémentaire « Réserve de propriété étendue » s'appliquent à toutes les relations commerciales entre la société S+S et ses clients.

Il convient en outre de respecter les points suivants :

- Avant de procéder à toute installation et à la mise en service, veuillez lire attentivement la présente notice et toutes les consignes qui y sont précisées !
- Les raccordements électriques doivent être exécutés HORS TENSION. Ne branchez l'appareil que sur un réseau de très basse tension de sécurité. Pour éviter des endommagements / erreurs sur l'appareil (par ex. dus à une induction de tension parasite), il est conseillé d'utiliser des câbles blindés, ne pas poser les câbles de sondes en parallèle avec des câbles de puissance, les directives CEM sont à respecter.
- Cet appareil ne doit être utilisé que pour l'usage qui est indiqué en respectant les règles de sécurité correspondantes de la VDE, des Länders, de leurs organes de surveillance, du TÜV et des entreprises d'approvisionnement en énergie locales. L'acheteur doit respecter les dispositions relatives à la construction et à la sécurité et doit éviter toutes sortes de risques.
- Nous déclinons toute responsabilité ou garantie pour les défauts et dommages résultant d'une utilisation inappropriée de cet appareil.
- Nous déclinons toute responsabilité ou garantie au titre de tout dommage consécutif provoqué par des erreurs commises sur cet appareil.
- L'installation des appareils doit être effectuée uniquement par un spécialiste qualifié.
- Seules les données techniques et les conditions de raccordement indiquées sur la notice d'instruction accompagnant l'appareil sont applicables, des différences par rapport à la présentation dans le catalogue ne sont pas mentionnées explicitement et sont possibles suite au progrès technique et à l'amélioration continue de nos produits.
- En cas de modifications des appareils par l'utilisateur, tous droits de garantie ne seront pas reconnus.
- Cet appareil ne doit pas être utilisé à proximité des sources de chaleur (par ex. radiateurs) ou de leurs flux de chaleur, il faut impérativement éviter un ensoleillement direct ou un rayonnement thermique provenant de sources similaires (lampes très puissantes, projecteurs à halogène).
- L'utilisation de l'appareil à proximité d'appareils qui ne sont pas conformes aux directives « CEM » pourra nuire à son mode de fonctionnement.
- Cet appareil ne devra pas être utilisé à des fins de surveillance qui visent uniquement à la protection des personnes contre les dangers ou les blessures ni comme interrupteur d'arrêt d'urgence sur des installations ou des machines ni pour des fonctions relatives à la sécurité comparables.
- Il est possible que les dimensions du boîtier et des accessoires du boîtier divergent légèrement des indications données dans cette notice.
- Il est interdit de modifier la présente documentation.
- En cas de réclamation, les appareils ne sont repris que dans leur emballage d'origine et si tous les éléments de l'appareil sont complets.

Avant de procéder à toute installation et à la mise en service, veuillez lire attentivement la présente notice et toutes les consignes qui y sont précisées !

TENSION D'ALIMENTATION:

Cette variante d'appareil est dotée d'une protection contre l'inversion de polarité, c.-à-d. elle comprend un redressement demi-onde (diode de redressement). Grâce à cette diode de redressement intégrée, les appareils 0-10V peuvent également être alimentés en courant alternatif.

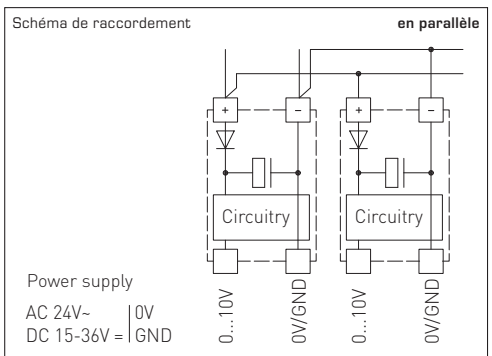
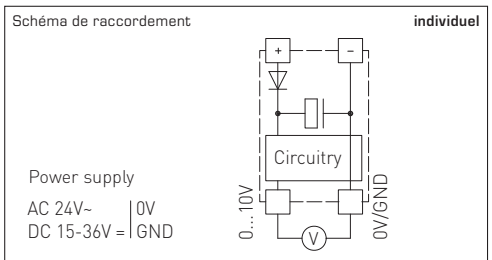
Le signal de sortie doit être prélevé avec un appareil de mesure. Ce faisant, la tension de sortie est mesurée par rapport au potentiel zéro (0V) de la tension d'entrée !

Si cet appareil est **alimenté en courant continu**, il faut utiliser l'entrée de tension de service UB+ pour l'alimentation en 15...36V cc et UB- ou GND comme câble de masse!

Si plusieurs appareils sont **alimentés en 24V ca**, il faut veiller à ce que toutes les entrées de tension « positives » (+) des appareils de terrain soient reliées entre elles de même que toutes les entrées de tension « négatives » (-) = potentiel de référence soient reliées entre elles (les appareils de terrain doivent être branchés en phase). Toutes les sorties d'appareil de terrain doivent se référer au même potentiel!

Une inversion de la polarisation de la tension d'alimentation sur un des appareils de terrain provoquerait un court-circuit. Le courant de court-circuit passant par cet appareil de terrain peut endommager cet appareil.

Veillez donc au raccordement correct des fils!



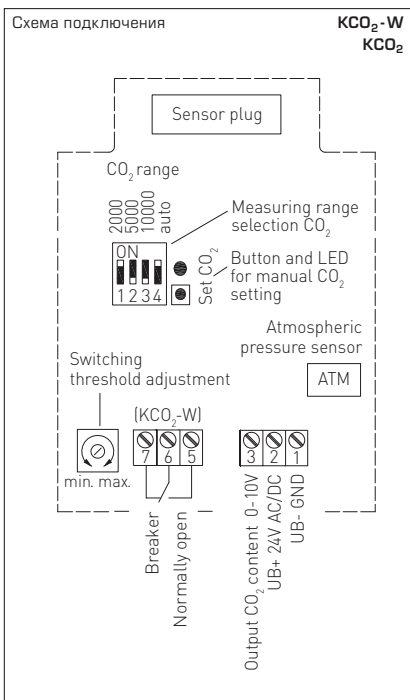
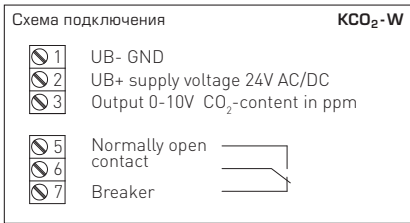
Самокалибрующийся, управляемый микропроцессором каналный датчик AERASGARD® KCO₂ служит для измерения содержания в воздухе углекислого газа в диапазоне от 0 ppm до 2000 ppm CO₂. Поставляется на выбор с дисплеем или без него. Сигналы измерения преобразуются в стандартные сигналы 0-10 В, возможна также поставка исполнения с релейным выходом.

Содержание углекислого газа в воздухе определяется с помощью недисперсионного инфракрасного анализатора (NDIR). Диапазон чувствительности датчика углекислого газа откалиброван в расчете на стандартный случай применения – для жилых помещений, конференц-залов и т.д. Вентиляция по мере необходимости, улучшение самочувствия, дополнительная выгода, улучшенная комфортность и снижение эксплуатационных расходов благодаря энергосбережению – это лишь некоторые преимущества, обеспечиваемые применением датчика AERASGARD® KCO₂.

Предназначенная для измерения CO₂ система, сделанная на базе недисперсного инфракрасного датчика (NDIR-датчика), состоит из источника света и приемного устройства. Определенный диапазон длины волны излучаемого источником света на измерительном участке гасится (поглощается) молекулами CO₂. Приемное устройство определяет данное гашение.

ТЕХНИЧЕСКИЕ ДАННЫЕ:

- Напряжение питания:.....24 В переменного/ постоянного тока
- Чувствительный элемент:.....оптический (NDIR) с автоматической калибровкой, недисперсионная инфракрасная технология, вкл. компенсацию атмосферного давления воздуха
- Диапазон измерения: **переключение диапазонов измерения**
(можно выбрать при помощи DIP-переключателя)
0...2000 ppm; 0...5000 ppm; 0...10000 ppm
- Выход:.....0-10 В или беспотенциальный переключающий (24 В)
- Точность измерения CO₂:..... ± 100 ppm плюс 5% от измеренной величины
- Зависимость от давления:.....< ± 0,5% от изм.велич./кПа при компенсируемых версиях (в стандарте), иначе ± 1,6% от изм. велич./кПа (относено к нормальному давлению)
- Температурная зависимость:.....< 5 ppm/К (при 20 °С)
- Долговременная стабильность:..... ± 1% предельного значения в год
- Долговечность:.....> 12 лет
- Газообмен:..... диффузия
- Температура окружающей среды:..... 0...+50 °С
- Эл. подключение:.....0,14 - 1,5 мм², по винтовым зажимам на плате
- Корпус:..... пластик, полиамид, 30% усиление стеклянными шариками, с быстрозаворачиваемыми винтами, цвет чистый белый (аналогичен RAL 9010)
- Размеры:..... 108 x 73,5 x 70 мм
- Присоединение кабеля:..... M16, с разгрузкой натяжения
- Защитная трубка:..... из металла, Ø 20 мм, NL = 190 мм
- Монтаж/ подключение:..... при помощи фланца, пластик (содержится в комплекте поставки), опционально – оцинкованная сталь
- Класс защиты:..... III (согласно EN 60 730)
- Степень защиты:..... IP 65 (согласно EN 60 529)
- Нормы:..... соответствие CE - нормам, электромагнитная совместимость согласно EN 61 326 + A1 + A2, директива 2004 / 108 / EC
- Опционально:..... дисплей, 8 - разрядный, вырез 36 x 14 мм (ширина x высота), для индикации измеренного содержания углекислого газа



ВНИМАНИЕ!

Минимальная концентрация CO₂ в наружном воздухе в озелененных районах с малым количеством промышленных объектов составляет прикл. 350 ppm (выходное напряжение 1,75 В). Пониженное /повышенное давление или подача к чувствительному элементу воздушной смеси с содержанием CO₂ более 5000 ppm автоматически инициирует процесс самотестирования. В процессе самотестирования выходное напряжение (CO₂-выход) составляет 0,2 В. Газообмен в чувствительном элементе осуществляется благодаря диффузии. В зависимости от изменения концентрации и скорости потока воздуха вблизи чувствительного элемента реакция прибора на изменение концентрации может происходить с задержкой. При монтаже прибора его расположение необходимо выбирать таким образом, чтобы поток воздуха оказывал давление внутрь канальной трубки. В противном случае в канальной трубке возникает пониженное давление, вызывающее существенное замедление газообмена вплоть до его остановки. Обращайте внимание на правильность кабельной проводки!

Автоматическая калибровка измерения содержания углекислого газа (по умолчанию)

С интервалом в 7 дней прибор осуществляет самокалибровку. Для обеспечения успешной самокалибровки прибор должен иметь доступ к свежему воздуху (с содержанием углекислого газа 300...400 ppm) в течение не менее 10 минут в пределах 7-дневного интервала. Прибор фиксирует во внутренней памяти минимальное за 7-дневный срок содержание CO₂ в воздухе. По прошествии 7 дней это минимальное значение нормируется относительно 350 ppm с соответствующей коррекцией выходного сигнала. Максимальная величина коррекции ограничена значением 40 ppm на интервал..

Ручная калибровка измерения содержания углекислого газа

Ручная калибровка может осуществляться независимо от положения переключки J3 путем нажатия кнопки. После подключения прибора необходима его работа в длительном режиме в течение не менее 10 минут на свежем воздухе (с содержанием углекислого газа 300...400 ppm). Ручная калибровка выходного сигнала до 1,75 В (350 ppm = нулевое положение) запускается нажатием кнопки «ручная калибровка CO₂» (удерживать в нажатом состоянии прикл. 5 секунд). Процесс подготовки к калибровке сигнализируется миганием светодиодного индикатора. Вслед за этим осуществляется автоматическая настройка выхода на 1,75 В при текущих условиях окружающей среды. Эта фаза характеризуется непрерывно включенным светодиодом. После успешного окончания калибровки светодиод деактивируется.

Запуск в эксплуатацию

После включения прибора начинается самотестирование и терморегулирование. Этот процесс длится от 3 до 5 минут в зависимости от окружающих условий; в это время выходное аналоговое напряжение отличается от измеренного значения.

| | | | |
|--|--------------|--------------|--------------|
| Содержание CO₂ (настраиваемый диапазон измерения) | DIP 1 | DIP 2 | DIP 3 |
| 0...2000 ppm (стандартный диапазон) | ON | OFF | OFF |
| 0...5000 ppm | OFF | ON | OFF |
| 0...10000 ppm | OFF | OFF | ON |
| Способ калибровки CO₂ | | | DIP 4 |
| автоматическая калибровка | | | ON |
| ручная калибровка | | | OFF |

| Тип / группа товаров 1 | Диапазон измерения CO ₂ (переключаемый) | Выход CO ₂ | температура | Комплектация |
|---|---|-----------------------|-------------|--------------------------|
| KCO ₂ -LC | 0...2000 ppm | 0-10В | - | - |
| KTM-CO ₂ -LC | 0...2000 ppm | 0-10В | 0-10В | АТМ |
| KCO ₂ | 0...2000 ppm / 0...5000 ppm / 0...10000 ppm | 0-10В | - | АТМ |
| KCO ₂ -W | 0...2000 ppm / 0...5000 ppm / 0...10000 ppm | 0-10В | - | АТМ, переключающий выход |
| АТМ = датчик вкл. компенсацию атмосферного давления воздуха | | | | |
| xx-Дисплей | | | | |
| Примечание: | Недопустимо использование данного устройства в качестве элемента системы безопасности! | | | |

Указания к продуктам

- Данный прибор допускается применять только в воздухе без конденсата и вредных веществ, при отсутствии пониженного или повышенного давления вблизи чувствительного элемента.
- Выход напряжения защищен от короткого замыкания.
- Приложение завышенного напряжения к выходу напряжения выводит прибор из строя.
- В случае загрязнения мы рекомендуем очистку и перекалибровку в заводских условиях.
- Рабочий диапазон прибора равен 10...95% относительной влажности или 0...50°C. За пределами рабочего диапазона возможны ошибочные измерения и повышенные отклонения.
- С интервалом в 7 дней прибор осуществляет самокалибровку. Для обеспечения успешной самокалибровки прибор должен иметь доступ к свежему воздуху (с содержанием углекислого газа 300...400 ppm) в течение не менее 10 минут в пределах 7-дневного интервала.
- При эксплуатации прибора вне рабочего диапазона, указанного в спецификации, гарантийные претензии теряют силу.

В качестве Общих Коммерческих Условий имеет силу исключительно наши Условия, а также действительные «Общие условия поставки продукции и услуг для электрической промышленности» (ZVEI) включая дополнительную статью «Расширенное сохранение прав собственности».

Помимо этого, следует учитывать следующие положения:

- Перед установкой и вводом в эксплуатацию следует прочитать данное руководство; должны быть учтены все приведенные в нем указания!
- Подключение прибора должно осуществляться исключительно к безопасно малому напряжению и в обесточенном состоянии. Во избежание повреждений и отказов (например, вследствие наводок) следует использовать экранированную проводку, избегать параллельной прокладки токоведущих линий и учитывать предписания по электромагнитной совместимости.
- Данный прибор следует применять только по прямому назначению, учитывая при этом соответствующие предписания VDE (союза немецких электротехников), требования, действующие в Вашей стране, инструкции органов технического надзора и местных органов энергоснабжения. Нежелателен пренебрежение требований строительных норм и правил, а также техники безопасности и избегание угроз безопасности любого рода.
- Мы не несем ответственности за ущерб и повреждения, возникающие вследствие неправильного применения наших устройств.
- Ущерб, возникший вследствие неправильной работы прибора, не подлежит устранению по гарантии.
- Установка приборов должна осуществляться только квалифицированным персоналом.
- Действительны исключительно технические данные и условия подключения, приведенные в поставляемых с приборами руководствах по монтажу и эксплуатации. Отклонения от представленных в каталоге характеристик дополнительно не указываются, несмотря на их возможность в силу технического прогресса и постоянного совершенствования нашей продукции.
- В случае модификации приборов потребителем гарантийные обязательства теряют силу.
- Не разрешается использование прибора в непосредственной близости от источников тепла (например, радиаторов отопления) или создаваемых ими тепловых потоков; следует в обязательном порядке избегать попадания прямых солнечных лучей или теплового излучения от аналогичных источников [мощные осветительные приборы, галогенные излучатели].
- Эксплуатация вблизи оборудования, не соответствующего нормам электромагнитной совместимости (EMV), может влиять на работу приборов.
- Недопустимо использование данного прибора в качестве устройства контроля / наблюдения, служащего исключительно для защиты людей от травм и угрозы для здоровья / жизни, а также в качестве аварийного выключателя устройств и машин или для аналогичных задач обеспечения безопасности.
- Размеры корпусов и корпусных принадлежностей могут в определенных пределах отличаться от указанных в данном руководстве.
- Изменение документации не допускается.
- В случае рекламаций принимаются исключительно цельные приборы в оригинальной упаковке.

Перед установкой и вводом в эксплуатацию следует прочитать данное руководство; должны быть учтены все приведенные в нем указания!

НАПРЯЖЕНИЕ ПИТАНИЯ:

В качестве защиты от неправильного подключения рабочего напряжения в данный прибор интегрирован однополупериодный выпрямитель или диод защиты от напряжения обратной полярности. В случае приборов, рассчитанных на напряжение 0 – 10 В, этот встроенный выпрямитель допускает также эксплуатацию при питании напряжением переменного тока.

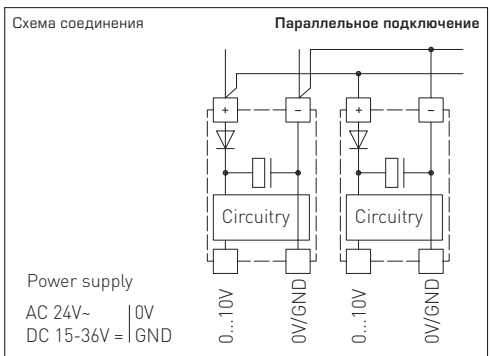
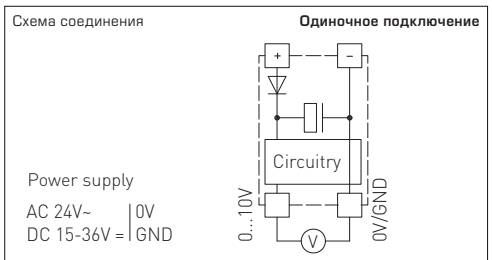
Выходной сигнал следует снимать измерительным прибором. Выходное напряжение при этом измеряется относительно нулевого потенциала (0 В) входного напряжения!

Если прибор запитывается напряжением постоянного тока, следует использовать вход рабочего напряжения UB+ (для питания напряжением 15...36 В) и UB- / GND (в качестве корпуса)!

Если для питания нескольких приборов используется напряжение 24 В **переменного тока**, необходимо следить за тем, чтобы все положительные входы рабочего напряжения (+) полевых устройств были соединены друг с другом. Это относится также ко всем отрицательным входам рабочего напряжения (-) = опорного потенциала (синфазное подключение полевых устройств). Все выходы полевых устройств должны относиться к одному потенциалу!

Подключение питающего напряжения одного из полевых устройств с неверной полярностью ведёт к короткому замыканию напряжения питания. Ток короткого замыкания, протекающий через данное устройство, может привести к его повреждению.

Следите за правильностью проводки!



© Copyright by S+S Regeltechnik GmbH

Nachdruck, auch auszugsweise, nur mit Genehmigung von S+S Regeltechnik GmbH gestattet.

Reprints, in part or in total, are only permitted with the approval of S+S Regeltechnik GmbH.

La reproduction des textes même partielle est uniquement autorisée après accord de la société S+S Regeltechnik GmbH.

Перепечатка, в том числе в сокращенном виде, разрешается лишь с согласия S+S Regeltechnik GmbH.

Irrtümer und technische Änderungen vorbehalten.

Errors and technical changes excepted.

Sous réserve d'erreurs et de modifications techniques.

Возможны ошибки и технические изменения.

D GB F RU



AERASGARD® KCO₂

S+S REGELTECHNIK