

Руководство по эксплуатации

Датчики влажности наружные торговой марки Systeme Electric типа SOH



Версия 1.0

НОМЕР ДОКУМЕНТА

Информация, представленная в настоящем документе, содержит общие описания и/или технические характеристики продукции. Настоящая документация не предназначена для замены и не должна использоваться для определения пригодности или надежности продуктов для конкретных пользовательских применений. Обязанностью любого пользователя или интегратора является проведение надлежащего и полного анализа рисков, оценки и тестирования продукции в отношении конкретного применения или использования. Ни Systeme Electric, ни какие-либо из его филиалов или дочерних компаний не несут ответственности за неправильное использование информации, содержащейся в настоящем документе. Если у Вас возникли какие-либо предложения по улучшению работы продукта или внесению правок, либо Вы обнаружили какие-либо ошибки в настоящей документации, сообщите нам об этом.

Производитель оставляет за собой право без предварительного уведомления пользователя вносить изменения в конструкцию, комплектацию или технологию изготовления продукции с целью улучшения его технических свойств.

Никакая часть настоящего документа не может быть воспроизведена в какой-либо форме и какими-либо средствами, электронными или механическими, включая фотокопирование, без письменного разрешения Systeme Electric.

При установке и использовании продукции необходимо соблюдать все соответствующие государственные, региональные и местные правила техники безопасности. Из соображений безопасности и для обеспечения соответствия задокументированным системным данным, любые ремонтные работы в отношении продукции и ее компонентов должен выполнять только производитель.

При использовании продукции, в соответствии с соблюдением требований по технической безопасности, пользователь обязан соблюдать соответствующие применимые инструкции.

Отказ от использования программного обеспечения Systeme Electric или одобренного программного обеспечения при использовании наших аппаратных продуктов может привести к травмам, причинению вреда или неправильным результатам работы продукции.

Несоблюдение изложенной в настоящем документе информации может привести к травмам или повреждению оборудования.

© [2023] Systeme Electric. Все права защищены.

Настоящее руководство по эксплуатации распространяется на наружные датчики влажности торговой марки Systeme Electric, типа SOH (далее – датчики).

Перед вводом в эксплуатацию изучите это руководство и сохраните его для дальнейшего использования.



Важная информация

При распаковке продукции проверьте внешний вид упаковки и устройства. Если имеются повреждения, обратитесь к поставщику. Не применяйте оборудование, имеющие повреждения!

Продукция предназначена для применения квалифицированными специалистами, прошедшими соответствующее обучение.

Опасность поражения электрическим током! Соблюдайте правила безопасности при проведении электромонтажных работ. Отключайте электропитание при проведении работ по подключению и обслуживанию!

Назначение продукции

Датчики предназначены для использования в жилых, коммерческих и производственных зонах (небытовое назначение) без воздействия опасных и вредных производственных факторов.

Конструкция

Датчики используются в системах отопления, вентиляции и кондиционирования воздуха (ОВКВ) для контроля относительной влажности уличного воздуха.

Конструкция датчиков включает чувствительный элемент влажности и преобразователь сигнала. Датчики устанавливаются на внешней стене здания.

Некоторые модели датчиков оборудованы также термозлементом для контроля температуры уличного воздуха.

Принцип действия

Чувствительный элемент влажности обеспечивает измерение относительной влажности воздуха.

Преобразователь сигнала формирует аналоговый пропорциональный выходной сигнал для передачи на контроллер автоматизации.

Структура условного обозначения

SOHXYZ	
SOH обозначение типа SOH;	
X	выходной сигнал уровня относительной влажности: С – сигнал тока 4...20 мА, V - сигнал напряжения 0...10 В пост. тока;
Y	функция измерения температуры: символ отсутствует – нет измерения температуры, Т – есть измерение температуры;
Z	выходной сигнал температуры: символ отсутствует – нет измерения температуры, С – сигнал тока 4...20 мА, N – термосопротивление NTC 10 кОм, P – термосопротивление PT1000, V - сигнал напряжения 0...10 В пост. тока;

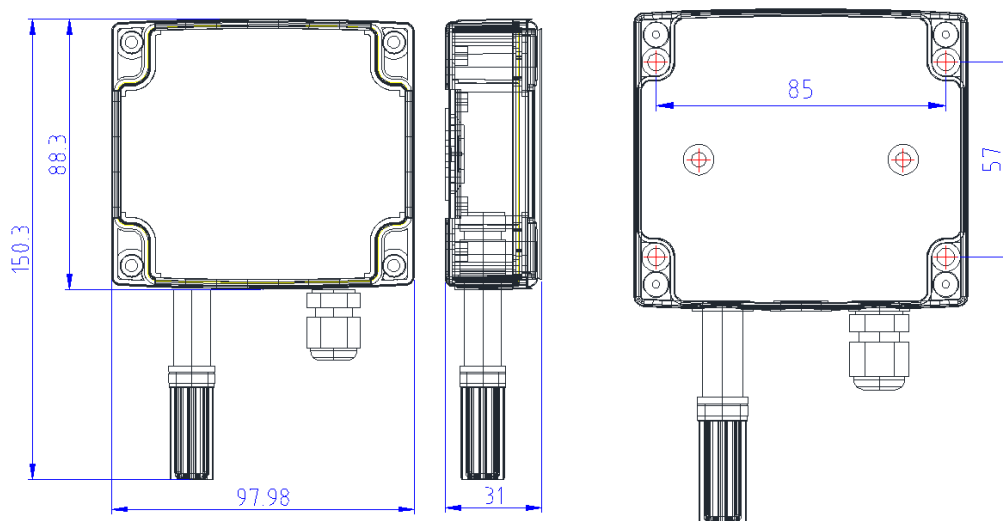
Технические характеристики

ИЗМЕРЕНИЕ ВЛАЖНОСТИ	
Диапазон влажности	0...100 %
Погрешность	0...20 % ± 5 %
	20...90 % ± 3 %
	90...100 % ± 5 %
Выходной сигнал	0...10 В пост. тока или 4...20 мА, в зависимости от модели

Характеристики выхода	Ток ≤ 1 мА для сигнала 0...10 В пост. тока Сопротивление ≤ 600 Ом для сигнала 4...20 мА
ИЗМЕРЕНИЕ ТЕМПЕРАТУРЫ	
Погрешность	$\pm 0,5$ % полного диапазона температур
Выходной сигнал	NTC, PT1000, 0...10 В пост. тока, 4...20 мА, в зависимости от модели
УСТАНОВКА И ПОДКЛЮЧЕНИЕ	
Подключение	Длина кабеля датчика NTC или PT не должна превышать 20 м
Клеммные колодки	1,5 мм ²
Степень защиты корпуса	IP65
Напряжение питания	15-35 В пост. тока 50 мА для активных датчиков

Монтаж и рекомендации по размещению

Установите датчик в месте, где не будет затруднена естественная циркуляция воздуха. Не размещайте датчик под прямыми солнечными лучами или рядом с источником тепла (решетки воздухопроводов, светильники и пр.).

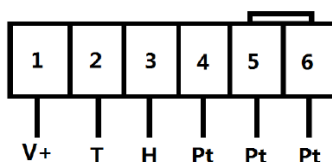


Размеры датчика

Подключения

Подключите выходной сигнал датчика к аналоговому или универсальному входу контроллера:

- Используйте экранированный кабель, соедините экран с шиной заземления слаботочной системе заземления в одном месте (обычно у контроллера).
- Не следует прокладывать кабель в общем кабелепроводе с силовыми кабелями.
- Подключите кабель к клеммам 1 и 2.



Клеммы датчика

Условия эксплуатации, транспортирования, хранения и утилизации

	Эксплуатация	Транспортирование и хранение
Температура окружающего воздуха, °C	От 0 до +50 °C	От -20 до +70 °C
Относительная влажность воздуха, %	До 95 %, без конденсации влаги	До 95 %, без конденсации влаги
Дополнительная информация	Срок службы 10 лет.	Транспортирование должно осуществляться закрытым транспортом. Не допускается бросать и кантовать товар. Срок хранения 5 лет.

Утилизация этой продукции должна производиться в соответствии с правилами утилизации электронных устройств: необходимо передать устройство в специализированное предприятие для переработки.

Устройства не должны быть утилизированы как бытовые отходы.

Неисправности и их устранение

Диагностика и устранение неисправностей должны выполняться квалифицированным персоналом.

Неисправность	Возможная причина	Процедура проверки и устранения
Некорректные значения температуры на контроллере	Большое сопротивление кабеля, помехи от оборудования или других кабелей.	Используйте кабель длиной до 20 м, сечением 1,5 мм ² , с экранированием.

Устройства в условиях эксплуатации неремонтопригодны. При обнаружении неисправности, требующей ремонта, обратитесь к поставщику.

Комплектность

В комплект поставки входит датчик (1 шт.) в заводской упаковке и настоящее руководство по эксплуатации.

Реализация

Устройства являются непродовольственными товарами длительного пользования. Реализация осуществляется согласно установленным законодательством нормам и правилам для такого рода товаров.

Гарантийные обязательства

Срок гарантии составляет 18 месяцев со дня ввода в эксплуатацию, что подтверждается соответствующим документом, но не более 24 месяцев с даты поставки. Гарантия действительна при условии соблюдения потребителем условий хранения, монтажа и эксплуатации, изложенных в настоящем руководстве по эксплуатации.

При обнаружении неисправности во время гарантийного срока и после его окончания обращаться в региональный Центр Поддержки Клиентов.

Контактные данные

Изготовитель:
«Delixi Electric Ltd»
Китай, Delixi High Tech Industrial Park,
Liu Shi County, Yue Qing City, Wenzhou,
Zhejiang

Уполномоченное изготовителем лицо:
АО "СИСТЭМ ЭЛЕКТРИК"
Адрес: Россия, 127018, г. Москва, ул.
Двинцев, д. 12, корп. 1
Телефон: +7 (495) 777 99 90
E-mail: support@systeme.ru

Уполномоченное изготовителем лицо:
ООО «Систэм Электрик БЛР»
Адрес: Беларусь, 220007, г. Минск,
ул. Московская, д. 22-9
Телефон: +375 (17) 236 96 23
E-mail: support@systeme.ru

Прочая информация

Дата изготовления указана на корпусе привода в формате YYYY-MM-DD, где YYYY - год изготовления, MM - месяц, DD - число месяца. Например: 2022-12-11, где год изготовления - 2022, месяц - 12, число месяца - 11.