

Руководство по эксплуатации

Датчики температуры погружные торговой марки Systeme Electric, серии SystemeBMSSens, типа SPT



Версия 1.0

НОМЕР ДОКУМЕНТА

Информация, представленная в настоящем документе, содержит общие описания и/или технические характеристики продукции. Настоящая документация не предназначена для замены и не должна использоваться для определения пригодности или надежности продуктов для конкретных пользовательских применений. Обязанностью любого пользователя или интегратора является проведение надлежащего и полного анализа рисков, оценки и тестирования продукции в отношении конкретного применения или использования. Ни Systeme Electric, ни какие-либо из его филиалов или дочерних компаний не несут ответственности за неправильное использование информации, содержащейся в настоящем документе. Если у Вас возникли какие-либо предложения по улучшению работы продукта или внесению правок, либо Вы обнаружили какие-либо ошибки в настоящей документации, сообщите нам об этом.

Производитель оставляет за собой право без предварительного уведомления пользователя вносить изменения в конструкцию, комплектацию или технологию изготовления продукции с целью улучшения его технических свойств.

Никакая часть настоящего документа не может быть воспроизведена в какой-либо форме и какими-либо средствами, электронными или механическими, включая фотокопирование, без письменного разрешения Systeme Electric.

При установке и использовании продукции необходимо соблюдать все соответствующие государственные, региональные и местные правила техники безопасности. Из соображений безопасности и для обеспечения соответствия задокументированным системным данным, любые ремонтные работы в отношении продукции и ее компонентов должен выполнять только производитель.

При использовании продукции, в соответствии с соблюдением требований по технической безопасности, пользователь обязан соблюдать соответствующие применимые инструкции.

Отказ от использования программного обеспечения Systeme Electric или одобренного программного обеспечения при использовании наших аппаратных продуктов может привести к травмам, причинению вреда или неправильным результатам работы продукции.

Несоблюдение изложенной в настоящем документе информации может привести к травмам или повреждению оборудования.

© [2023] Systeme Electric. Все права защищены.

Настоящее руководство по эксплуатации распространяется на датчики температуры жидкости погружные торговой марки Systeme Electric, серии SystemeBMSSens, типа SPT, далее – датчики.

Перед вводом в эксплуатацию изучите это руководство и сохраните его для дальнейшего использования.



Важная информация

При распаковке продукции проверьте внешний вид упаковки и устройства. Если имеются повреждения, обратитесь к поставщику. Не применяйте оборудование, имеющие повреждения!

Продукция предназначена для применения квалифицированными специалистами, прошедшими соответствующее обучение.

Опасность поражения электрическим током! Соблюдайте правила безопасности при проведении электромонтажных работ. Отключайте электропитание при проведении работ по подключению и обслуживанию!

Назначение

Датчики предназначены для использования в жилых, коммерческих и производственных зонах (небытовое назначение) без воздействия опасных и вредных производственных факторов.

Конструкция

Датчики используются для контроля температуры теплоносителя в трубопроводах систем отопления, вентиляции и кондиционирования (ОВКВ) зданий.

Датчики состоят из погружной трубки с термочувствительным элементом и блока с преобразователь сигнала и клеммами для подключения.

Датчики устанавливаются на трубопровод с использованием защитной гильзы.

Принцип действия

Термочувствительный элемент, установленный в погружной трубке, обеспечивает измерение температуры. Преобразователь сигнала формирует аналоговый пропорциональный выходной сигнал для передачи на контроллер автоматизации.

Структура условного обозначения

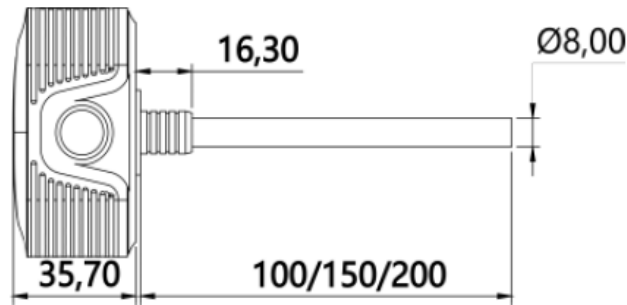
SPTWXYZZZ
SPT обозначение типа SPT;
W диапазон температуры: символ отсутствует – диапазон от -50 до +150 °С, 1 – диапазон от 0 до 50°С; 2 – диапазон от 0 до 100°С; 3 – диапазон от 0 до 150°С; 4 – диапазон от -20 до 50°С;
X выходной сигнал температуры: С – сигнал тока 4...20 мА, N – термосопротивление NTC 10К, P – термосопротивление PT1000, V – сигнал напряжения 0...10 В пост. тока;
Y подключение к шине данных: символ отсутствует – нет подключения; M – подключение по протоколу Modbus RTU по шине RS-485;
Z длина погружной части: 100 для 100 мм; 150 для 150 мм; 200 для 200 мм.

Технические характеристики

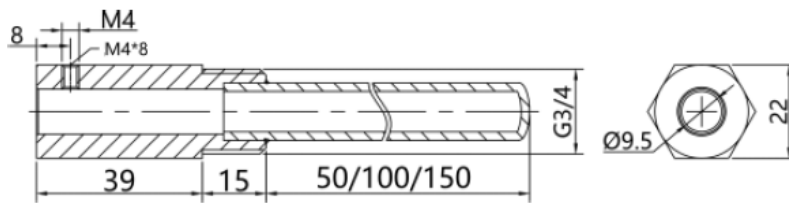
Погрешность	±0,5% полной шкалы
Диапазон измерения температуры	от -50 до +150 °С
Подключение	Клеммные колодки, сечение кабеля до 1,5 мм ² . Длина кабеля датчика с выходом PT1000 и NTC не должна превышать 20 м. Длина кабеля датчика с выходом 0...10 В пост. тока не должна превышать 50 м.
Степень защиты	IP54

Монтаж и рекомендации по размещению

Датчик предназначен для монтажа в гильзу, устанавливаемую в трубопровод под соответствующим углом против движения потока. Установите датчик в гильзу, заполненную теплопроводным маслом или пастой. Размещайте датчик как можно ближе к теплообменникам «жидкость-воздух».

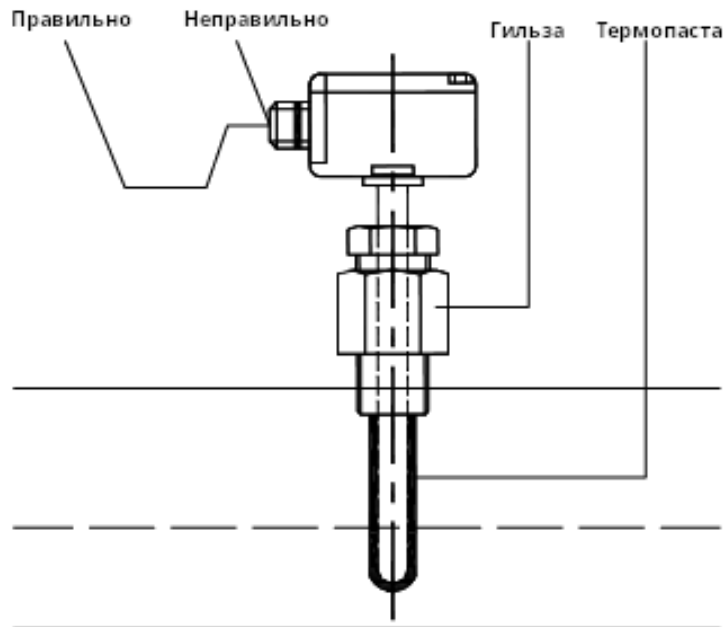


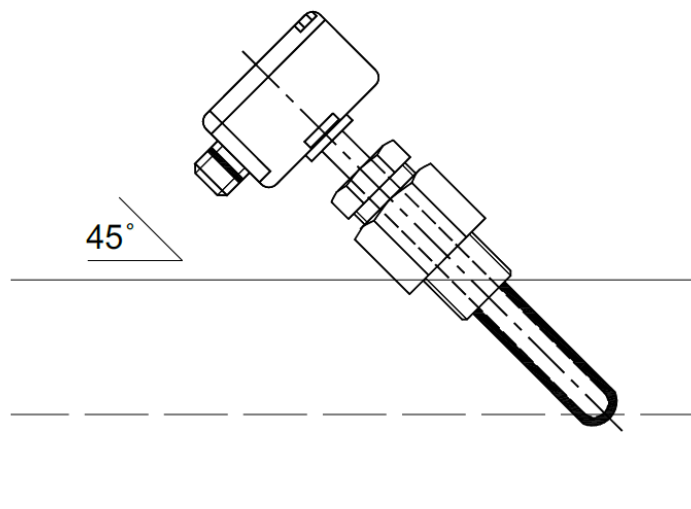
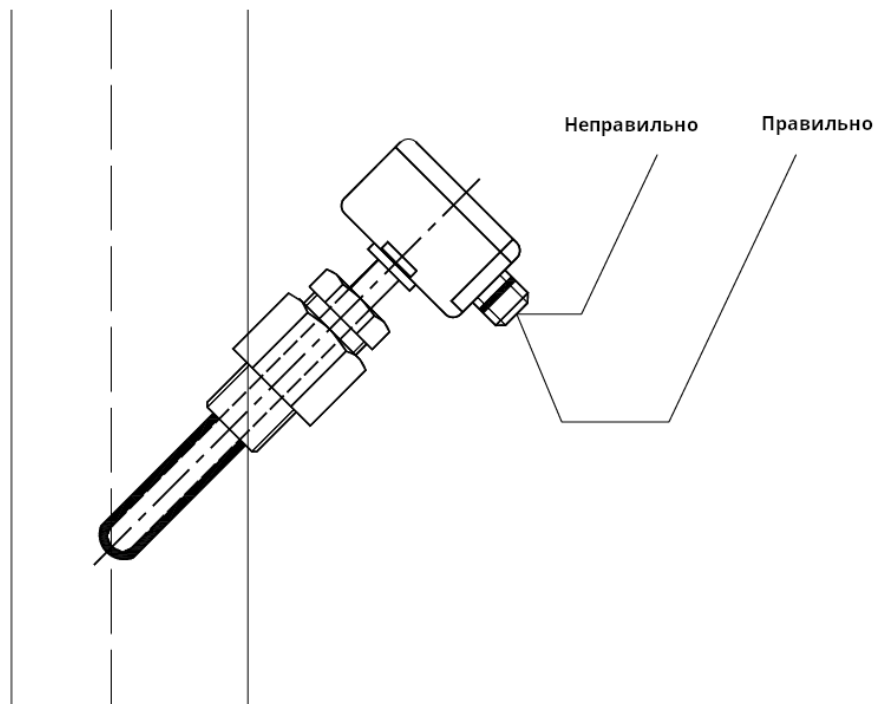
Размеры датчика



Размеры гильзы

Варианты установки



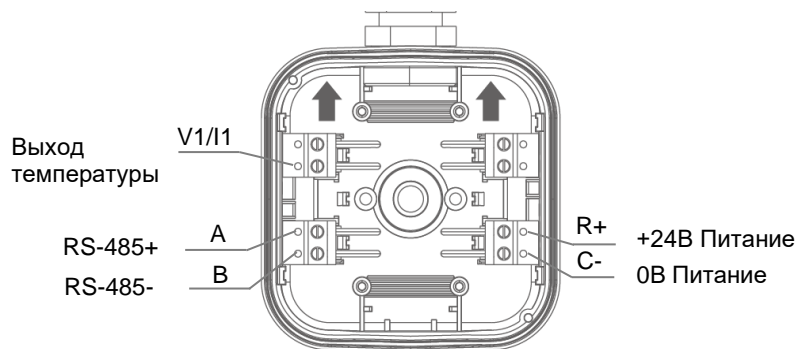


Подключения

Подключите выходной сигнал датчика к аналоговому или универсальному входу контроллера:

- Используйте экранированный кабель, соедините экран с шиной заземления слаботочной системе заземления в одном месте (обычно у контроллера).
- Не следует прокладывать кабель в общем кабелепроводе с силовыми кабелями.
- Подключите кабель к клеммам 1, 2 и 3- для получения значения сопротивления датчика PT1000.
- Подключите кабель к клеммам 1 и 2- для получения значения сопротивления датчика NTC10k.

Схема подключения



Подключение пропорционального выхода и интерфейса RS-485

Условия эксплуатации, транспортирования, хранения и утилизации

	Эксплуатация	Транспортирование и хранение
Температура окружающего воздуха, °C	От 0 до +50 °C	От -20 до +70 °C
Относительная влажность воздуха, %	От 5% до 95 %, без конденсации влаги	От 5% до 95 %, без конденсации влаги
Дополнительная информация	Срок службы 10 лет.	Транспортирование должно осуществляться закрытым транспортом. Не допускается бросать и кантовать товар. Срок хранения 5 лет.

Утилизация датчиков должна производиться в соответствии с правилами утилизации электронных устройств: необходимо передать устройство в специализированное предприятие для переработки.

Датчики не должны быть утилизированы как бытовые отходы.

Неисправности и их устранение

Диагностика и устранение неисправностей должны выполняться квалифицированным персоналом.

Неисправность	Возможная причина	Процедура проверки и устранения
Некорректные значения температуры на контроллере	Большое сопротивление кабеля, помехи от оборудования или других кабелей.	Используйте кабель рекомендованной длины, сечением 1,5 мм ² , с экранированием.

Устройства в условиях эксплуатации неремонтопригодны. При обнаружении неисправности, требующей ремонта, обратитесь к поставщику.

Комплектность

В комплект поставки входит датчик (1 шт.) и защитная гильза (1 шт.) в заводской упаковке.

Реализация

Устройства являются непродовольственными товарами длительного пользования. Реализация осуществляется согласно установленным законодательством нормам и правилам для такого рода товаров.

Гарантийные обязательства

Срок гарантии составляет 18 месяцев со дня ввода в эксплуатацию, что подтверждается соответствующим документом, но не более 24 месяцев с даты поставки. Гарантия действительна при условии соблюдения

потребителем условий хранения, монтажа и эксплуатации, изложенных в настоящем руководстве по эксплуатации.

При обнаружении неисправности во время гарантийного срока и после его окончания обращаться в региональный Центр Поддержки Клиентов.

Контактные данные

Изготовитель:

«Delixi Electric Ltd»

Китай, Delixi High Tech Industrial Park,
Liu Shi County, Yue Qing City, Wenzhou,
Zhejiang

Уполномоченное изготовителем лицо:

АО "СИСТЭМ ЭЛЕКТРИК"

Адрес: Россия, 127018, г. Москва, ул.
Двинцев, д. 12, корп. 1
Телефон: +7 (495) 777 99 90
E-mail: support@systeme.ru

Уполномоченное изготовителем
лицо:

ООО «Систэм Электрик БЛР»
Адрес: Беларусь, 220007, г. Минск,
ул. Московская, д. 22-9
Телефон: +375 (17) 236 96 23
E-mail: support@systeme.ru

Прочая информация

Дата изготовления указана на корпусе привода в формате YYYY-MM-DD, где YYYY - год изготовления, MM - месяц, DD - число месяца. Например: 2022-12-11, где год изготовления - 2022, месяц - 12, число месяца