

Руководство по эксплуатации

Датчики уровня концентрации углекислого газа комнатные
торговой марки Systeme Electric, серии SystemeBMSSens, типа SRCD



Версия 1.0

НОМЕР ДОКУМЕНТА

Информация, представленная в настоящем документе, содержит общие описания и/или технические характеристики продукции. Настоящая документация не предназначена для замены и не должна использоваться для определения пригодности или надежности продуктов для конкретных пользовательских применений. Обязанностью любого пользователя или интегратора является проведение надлежащего и полного анализа рисков, оценки и тестирования продукции в отношении конкретного применения или использования. Ни Systeme Electric, ни какие-либо из его филиалов или дочерних компаний не несут ответственности за неправильное использование информации, содержащейся в настоящем документе. Если у Вас возникли какие-либо предложения по улучшению работы продукта или внесению правок, либо Вы обнаружили какие-либо ошибки в настоящей документации, сообщите нам об этом.

Производитель оставляет за собой право без предварительного уведомления пользователя вносить изменения в конструкцию, комплектацию или технологию изготовления продукции с целью улучшения его технических свойств.

Никакая часть настоящего документа не может быть воспроизведена в какой-либо форме и какими-либо средствами, электронными или механическими, включая фотокопирование, без письменного разрешения Systeme Electric.

При установке и использовании продукции необходимо соблюдать все соответствующие государственные, региональные и местные правила техники безопасности. Из соображений безопасности и для обеспечения соответствия задокументированным системным данным, любые ремонтные работы в отношении продукции и ее компонентов должен выполнять только производитель.

При использовании продукции, в соответствии с соблюдением требований по технической безопасности, пользователь обязан соблюдать соответствующие применимые инструкции.

Отказ от использования программного обеспечения Systeme Electric или одобренного программного обеспечения при использовании наших аппаратных продуктов может привести к травмам, причинению вреда или неправильным результатам работы продукции.

Несоблюдение изложенной в настоящем документе информации может привести к травмам или повреждению оборудования.

© [2023] Systeme Electric. Все права защищены.

Настоящее руководство по эксплуатации распространяется на датчики уровня концентрации углекислого газа комнатные торговой марки Systeme Electric, серии SystemeBMSsens, типа SRCД, далее – датчики.

Перед вводом в эксплуатацию изучите это руководство и сохраните его для дальнейшего использования.



Важная информация

При распаковке продукции проверьте внешний вид упаковки и устройства. Если имеются повреждения, обратитесь к поставщику. Не применяйте оборудование, имеющие повреждения!

Продукция предназначена для применения квалифицированными специалистами, прошедшими соответствующее обучение.

Опасность поражения электрическим током! Соблюдайте правила безопасности при проведении электромонтажных работ. Отключайте электропитание при проведении работ по подключению и обслуживанию!

Назначение

Датчики предназначены для использования в жилых, коммерческих и производственных зонах (небытовое назначение) без воздействия опасных и вредных производственных факторов.

Конструкция

Датчики используются для контроля уровня концентрации углекислого газа (CO₂) в помещениях зданий.

Конструкция датчиков включает чувствительный элемент, преобразователь сигнала и клеммы для подключения. В зависимости от модели, на передней панели датчиков установлен цветной индикатор или жидкокристаллический экран.

Датчики устанавливаются на стене помещения, выходной сигнал датчика подключается ко входу контроллера автоматизации.

Принцип действия

Чувствительный элемент на основе NDIR (недиспергирующий инфракрасный анализатор) обеспечивает измерение уровня концентрации углекислого газа. Преобразователь сигнала формирует аналоговый пропорциональный выходной сигнал для передачи на контроллер автоматизации.

На моделях с жидкокристаллическим экраном отображается измеренное значение в ppm.

На моделях с цветным индикатором его цвет меняется в зависимости от значения жидкокристаллическим экраном

Структура условного обозначения

SRCDYZZ	
SRCД обозначение типа SRCД;	
Y	выходной сигнал: С – сигнал тока 4...20 мА, М – цифровое значение по протоколу Modbus RTU по интерфейсу RS-485, V - сигнал напряжения 0...10 В пост. тока;
Z	наличие цветного индикатора или экрана: символ отсутствует – цветной индикатор, D – ЖК экран.

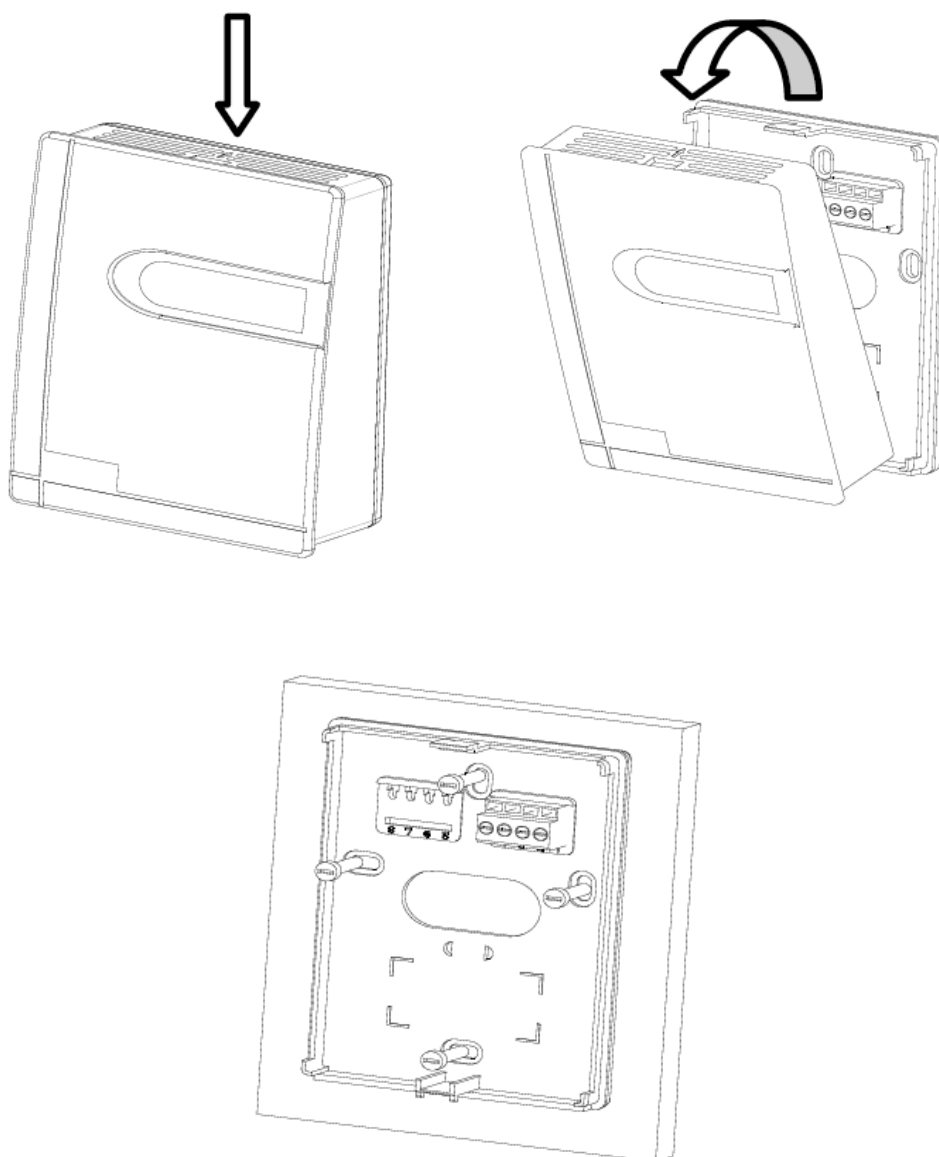
Технические характеристики

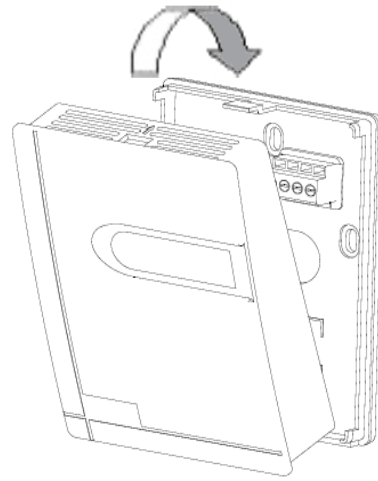
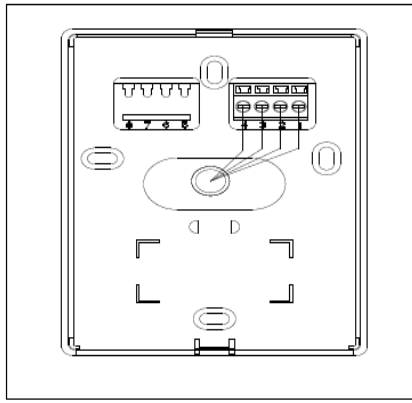
Погрешность	±10 ppm в год
Диапазон измерения	от 0 до 2000 ppm
Выходной сигнал	4...20 мА, 0...10 В пост.тока, RS 485 Modbus RTU (в зависимости от модели) Замыкающий контакт (НО, SPST) 24 В пост. тока 1 А, порог выбирается переключателем 800 / 1000 / 1200 ppm
Реле	2хSPST, 1А/30В пост., 0,5А,125В перем.

Нагрузочная способность выхода 0...10 В пост. тока, Ом	Не менее 2 кОм
Нагрузочная способность выхода 4...20 мА, Ом	Не более 600
Напряжение питания	18...30 В пер. или пост. тока
Материал корпуса	АВС пластик
Степень защиты	IP30

Монтаж и рекомендации по размещению

Установите датчик в месте, где не будет затруднена естественная циркуляция воздуха. Не размещайте датчик под прямыми солнечными лучами или рядом с источником тепла (камины, обогреватели). Не размещайте датчик ближе, чем 1,0м к дверным проёмам. Не размещайте датчик ближе, чем 1,0м к углам помещения. Не размещайте датчик за шкафами, стеллажами или другой мебелью, препятствующей свободной циркуляции воздуха возле датчика.





Подключения

Подключите выходной сигнал датчика к аналоговому или цифровому входу контроллера:

- Используйте экранированный кабель, соедините экран с шиной заземления слаботочной системе заземления в одном месте (обычно у контроллера).
- Не следует прокладывать кабель в общем кабелепроводе с силовыми кабелями.
- Подключите кабель, как показано на схеме.
- При использовании аналогового выходного сигнала, установите перемычку задания выходного сигнала в соответствующее положение (Vout / Iout)
- При использовании цифрового выходного сигнала, подключите кабель интерфейса RS-485 к соответствующим клеммам A и B.

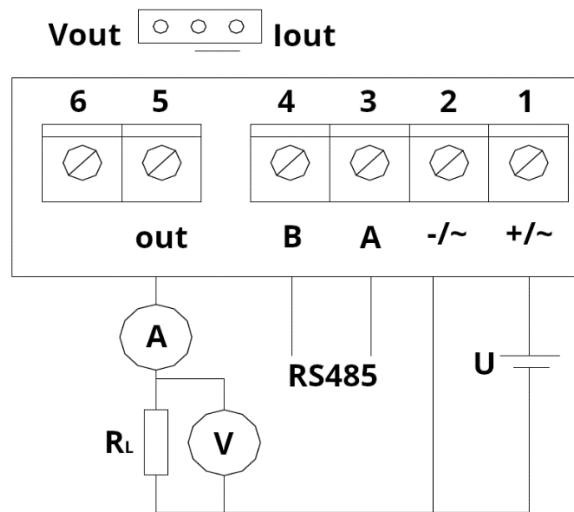


Схема подключения

Условия эксплуатации, транспортирования, хранения и утилизации

	Эксплуатация	Транспортирование и хранение
Температура окружающего воздуха, °C	От 0 до +50 °C	От -20 до +80 °C
Относительная влажность воздуха, %	От 0% до 95 %, без конденсации влаги	От 0% до 95 %, без конденсации влаги

Дополнительная информация	Срок службы 10 лет.	Транспортирование должно осуществляться закрытым транспортом. Не допускается бросать и кантовать товар. Срок хранения 5 лет.
	Условия применения	Датчик может достичь указанной точности, только после непрерывной работы в течение 3-х недель (с учётом заводской калибровки и фактической погрешности измеряемого газа)
	Меры предосторожности	Не использовать в средах с высоким содержанием SO ₂

Утилизация датчиков должна производиться в соответствии с правилами утилизации электронных устройств: необходимо передать датчики в специализированное предприятие для переработки.

Датчики не должны быть утилизированы как бытовые отходы.

Неисправности и их устранение

Диагностика и устранение неисправностей должны выполняться квалифицированным персоналом.

Неисправность	Возможная причина	Процедура проверки и устранения
Некорректные значения концентрации CO ₂ на контроллере	Большое сопротивление кабеля, помехи от оборудования или других кабелей.	Используйте кабель рекомендованной длины сечением 1,5 мм ² , с экранированием.

Датчики в условиях эксплуатации неремонтопригодны. При обнаружении неисправности, требующей ремонта, обратитесь к поставщику.

Комплектность

В комплект поставки входит датчик (1 шт.) в заводской упаковке и настоящее руководство по эксплуатации.

Реализация

Датчики являются непродовольственными товарами длительного пользования. Реализация осуществляется согласно установленным законодательством нормам и правилам для такого рода товаров.

Гарантийные обязательства

Срок гарантии составляет 18 месяцев со дня ввода в эксплуатацию, что подтверждается соответствующим документом, но не более 24 месяцев с даты поставки. Гарантия действительна при условии соблюдения потребителем условий хранения, монтажа и эксплуатации, изложенных в настоящем руководстве по эксплуатации.

При обнаружении неисправности во время гарантийного срока и после его окончания обращаться в региональный Центр Поддержки Клиентов.

Контактные данные

Изготовитель:
«Delixi Electric Ltd»
Китай, Delixi High Tech Industrial Park,
Liu Shi County, Yue Qing City, Wenzhou,
Zhejiang

Уполномоченное изготовителем лицо:
АО "СИСТЭМ ЭЛЕКТРИК"
Адрес: Россия, 127018, г. Москва, ул.
Двинцев, д. 12, корп. 1
Телефон: +7 (495) 777 99 90
E-mail: support@systeme.ru

Уполномоченное изготовителем лицо:
ООО «Систэм Электрик БЛР»
Адрес: Беларусь, 220007, г. Минск,
ул. Московская, д. 22-9
Телефон: +375 (17) 236 96 23
E-mail: support@systeme.ru

Прочая информация

Дата изготовления указана на корпусе датчика в формате YYMMDD, где YY - год изготовления, MM - месяц, DD - число месяца. Например: 230228, где год изготовления - 2023, месяц - 2, число месяца - 28.