

# V212

## Сбалансированный по давлению двухходовой регулирующий клапан, PN 16



### Описание продукта

Клапан V212 подходит для большого количества секторов применения, например для систем отопления, охлаждения, подготовки воздуха и местного горячего водоснабжения.

Допускается использование со следующими типами сред:

- горячая и холодная вода;
- вода с антифризами, такими как гликоль.

### Технические характеристики

Конструкция	Двухходовой регулирующий клапан, сбалансированный по давлению	
Класс давления	PN 16	
Характеристика расхода	Равнопроцентная, модифицированная	
Ход штока	20 мм	
Диапазон регулирования Kvs/Kv <sub>мин.</sub>	> 50	
Герметичность	Герметичное уплотнение	
ΔP <sub>п</sub>	400 кПа, вода	
Макс. температура рабочей среды	120 °C	
Мин. температура рабочей среды	-20 °C	
Соединения	Фланец согласно ISO 7005-2	
Материалы		
Корпус	Чугун с шаровидным графитом EN-JS 1030	
Шток	Нержавеющая сталь SS 2346	
Пробка	Латунь CW602N	
Уплотнение пробки	СКЭПТ	
Седло	Чугун с шаровидным графитом EN-JS 1030	
Сальниковое уплотнение	СКЭПТ	
Директива по напорному оборудованию (PED)	2014/68/EE, статья 4.3	

В случае использования клапана с рабочими средами температурой ниже 0 °C на него необходимо установить нагреватель штока во избежание образования льда.

### Доступные номера для заказа

Размер		Коэф-т Kvs (м³/ч)	Номер для заказа
DN	дюйм		
32	1¼"	16	721 1236 000
40	1½"	25	721 1240 000
50	2"	38	721 1244 000

### Запасные части

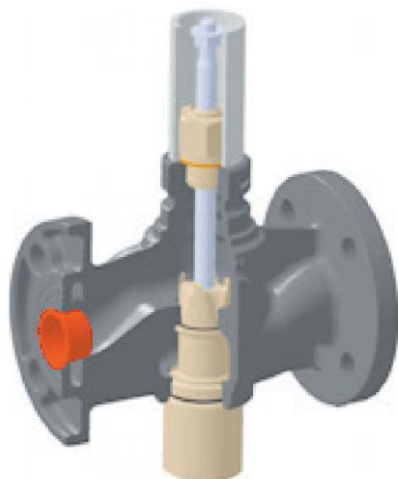
Описание	Номер для заказа
Сальниковое уплотнение: стандартный, тип S, макс. 150 °C	1 001 0800 0

### Пояснения к техническим характеристикам

- Коэффициент регулирования – отношение Kvs к Kv<sub>мин.</sub>
- Kvs – расход через клапан в м³/ч при указанном полном подъеме клапана и перепаде давления на клапане 100 кПа.
- Kv<sub>мин.</sub> – минимальный регулируемый расход (м³/ч) при перепаде давления 100 кПа в пределах диапазона, в котором характеристики клапана соответствуют требованиям стандарта IEC 60534 к уклону.

## Конструкция и характеристики

Запатентованная конструкция V212 позволяет уравнивать внутренние рабочие давления. Таким образом он требует минимального усилия для эксплуатации. Конструкция также обеспечивает эффективную обработку твердых частиц, присутствующих в среде. Устройство заглушки снижает риск возникновения вибрации. Клапан закрывается при подъеме штока. Расходная характеристика V212 – равнопроцентная, модифицированная.



### Кавитация

Кавитация в клапане происходит при увеличении скорости потока между заглушкой и седлом до такой степени, что образуются пузырьки газа.

По мере прохождения заглушки и седла скорость уменьшается и пузырьки газа исчезают (взрываются), создавая значительный шум и приводя к износу клапана. На графике кавитации показана зона кавитации, в которой будет иметь место данное явление.

Использование графика:

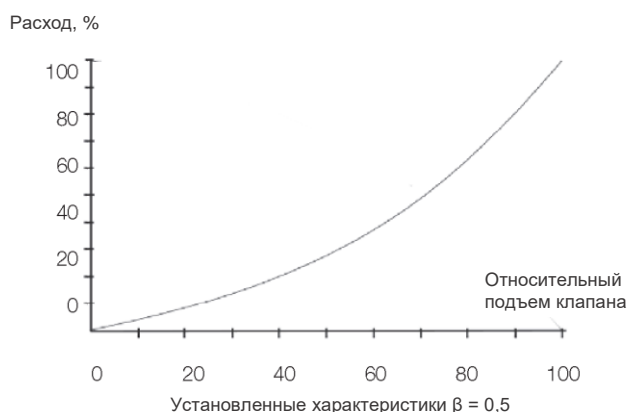
1. Используя статическое давление перед клапаном на оси  $y$  (например, 1000 кПа), проведите горизонтальную линию к линии температуры жидкости (например, 120 °C).
2. Проведите вертикальную линию вниз от точки пересечения и получите максимально допустимый перепад давления на клапане.
3. Если рассчитанный перепад давления превышает значение, полученное с помощью графика, то имеет место риск возникновения кавитации.
4. Опыт показывает, что скорость жидкости должна быть ниже 2 м/с, чтобы избежать достижения зоны кавитации.

### Технические характеристики привода

Способность закрываться при различных перепадах давления зависит от размера клапана и располагаемого усилия штока. Последнее зависит от выбранного привода. В таблице ниже приведены характеристики для различных комбинаций привод/клапан.

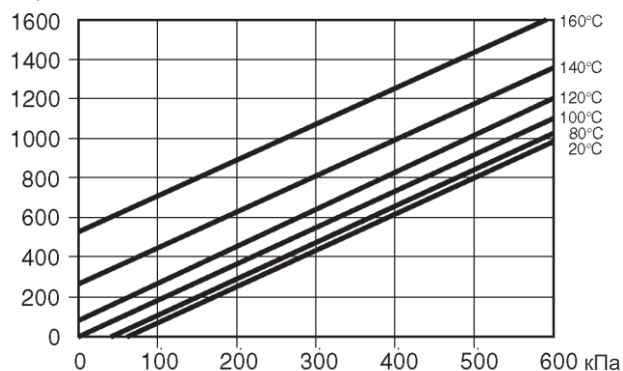
$\Delta P_c$  = допустимый перепад давления при закрытом клапане.

### График характеристики расхода



### График перепада давления в начале кавитации

Статическое давление перед клапаном, кПа

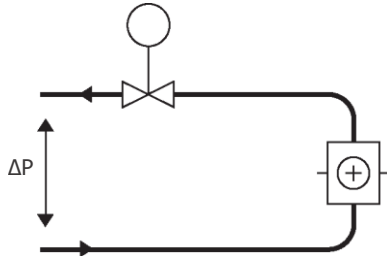


Граница перепада давления, на которой может произойти кавитация, зависит от давления на входе клапана и температуры воды.

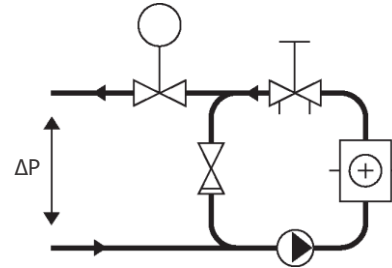
Соединение	M800 $\Delta P_c$	M400 $\Delta P_c$
DN	кПа	кПа
32	1600	750
40	1600	700
50	1600	600

## Монтаж

Направление движения жидкости должно совпадать с маркировкой на корпусе клапана. Рекомендуется устанавливать клапан на обратном трубопроводе, чтобы уменьшить воздействие высоких температур на привод. Запрещается устанавливать привод ниже клапана. Перед клапаном следует установить фильтр, чтобы избежать забивания твердых частиц между седлом и заглушкой. Перед установкой клапана трубы следует промыть.

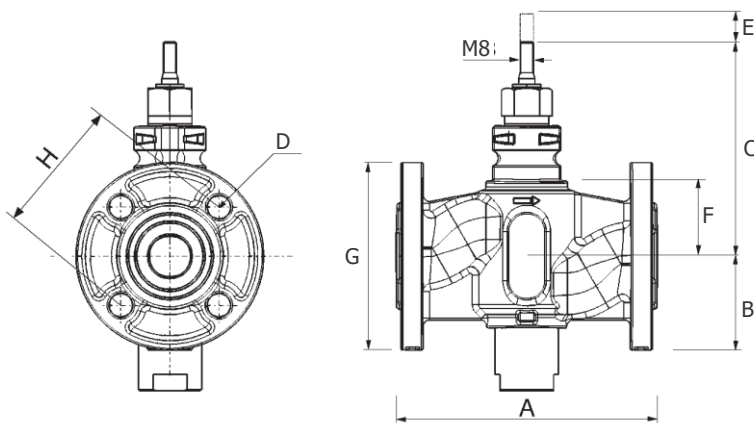


А. Схема без локального циркуляционного насоса. Для стабильной работы падение давления на клапане должно составлять не менее половины располагаемого давления (ΔP). Это соответствует авторитету клапана 50 %.



Б. Схема с локальным циркуляционным насосом. Значение Kvs необходимо подбирать так, чтобы весь располагаемый перепад давления (ΔP) приходился на регулирующий клапан.

## Размеры и масса



Номер компонента	Соед. DN	Размеры, мм								Масса, кг
		A	B	C	D	E	F	G	H	
721 1236 000	32	180	87,5	144,5	4 x 19	20	59,5	140	100	5,0
721 1240 000	40	200	83,5	146	4 x 19	20	61	150	110	6,1
721 1244 000	50	230	99,5	161	4 x 19	20	76	165	125	8,3

## График перепада давления

