

Система контроля и
управления доступом и
система охранной
сигнализации
TAS I/NET®

Система контроля и управления доступом TAC I/NET®

- система доступа с функциями охранной сигнализации
- интеграция системы с цифровым видеонаблюдением
- постоянные и временные графики для удобства администрирования
- свободное программирование для не стандартных алгоритмов прохода и управления периферией
- до 255 разделов
- до 24,000 пользователей в разделе
- до 6,120,000 пользователей в системе
- до 403,200 дверей
- до 1,612,800 входов/выходов
- до 5,000,000 оперативных событий



Возможности системы ТАС I/NET®

- маршрутизация тревог/событий по рабочим станциям
- парольная защита, протоколирование действий оператора
- управление лифтами
- IT-совместимость (шифрование и фильтрация на верхнем уровне)
- функция контроля повторного прохода
- разблокирование по первой карте
- управление по событиям доступа
- входы с контролем линии
- SQL-совместимая база данных
- динамические фильтры событий и тревог
- отображение нескольких тревог
- отчеты с Seven Reports (Crystal Reports)



Элементы СКУД и СОС ТАС I/NET®

- **Программное обеспечение**

- I/NET Seven® , TAC Vista Security



- **Маршрутизаторы и шлюзы**

- TAC Xenta® 527-NPR / 527 / 731



- **Контроллеры доступа**

- TAC I/Site® 7798B1-C, 7798C

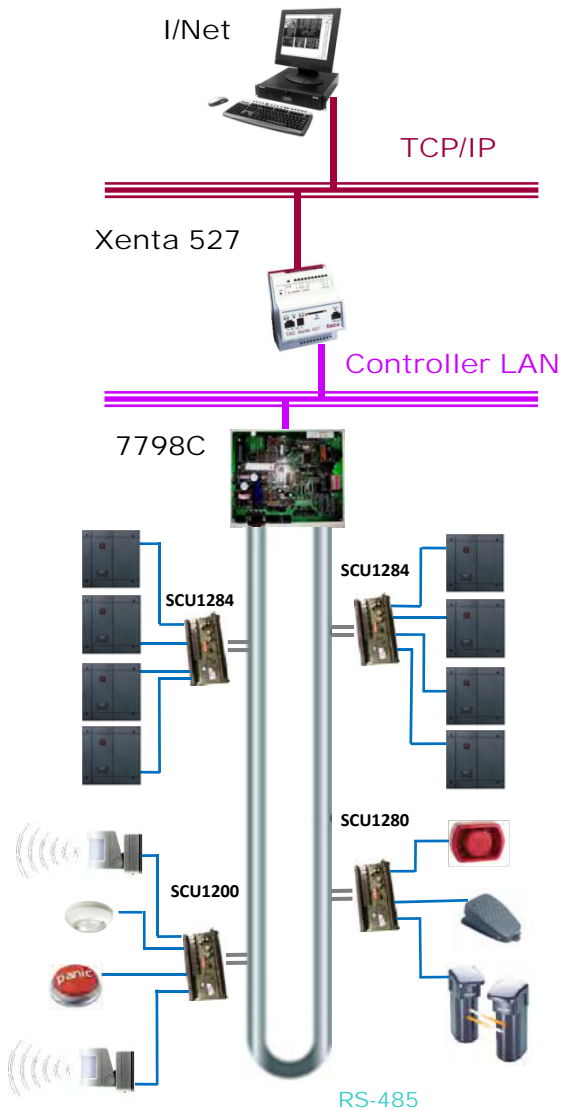


- **Модули безопасности**

- TAC SCU® 1284, 1280, 1200



Архитектура построения системы I/Net[®]



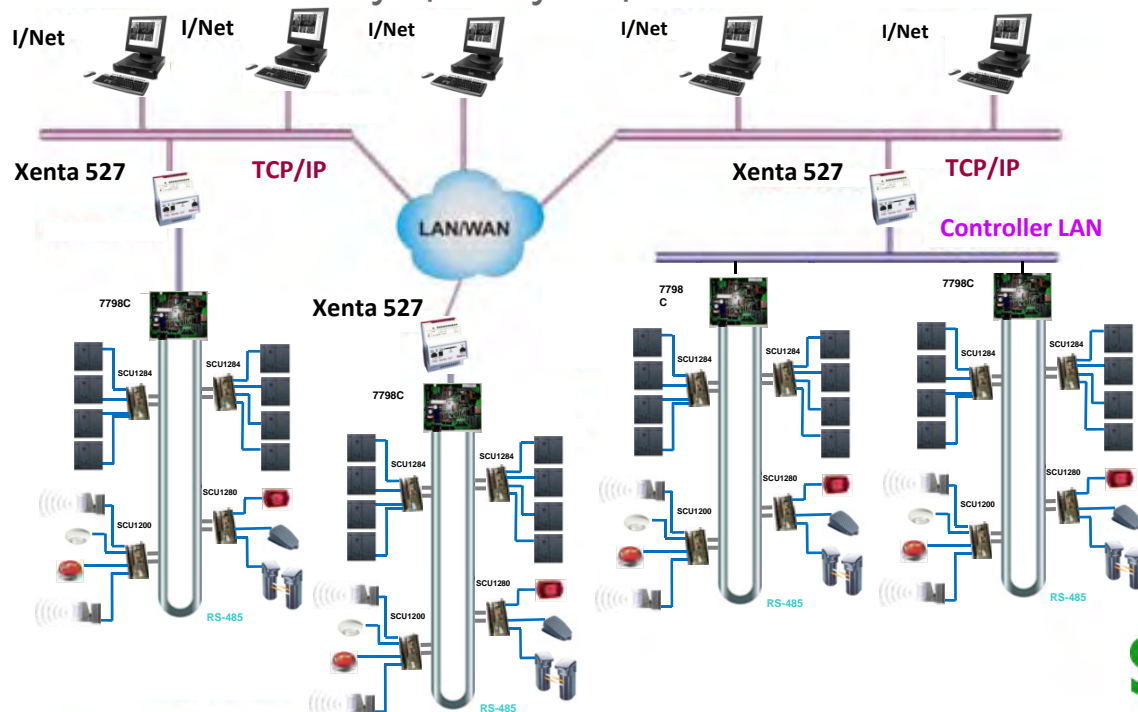
Локальное построение системы

- 3 уровня коммуникаций
 - Ethernet LAN
 - LAN сетевых контроллеров
 - SUB-LAN модулей управления
- обрыв линии
- резервирование коммуникаций на нижнем уровне
- кольцевая структура линии (SubLAN)
- возможность сохранения карт в памяти модулей
- резервное питание модулей

Архитектура построения системы I/Net[®]

Распределенное построение системы

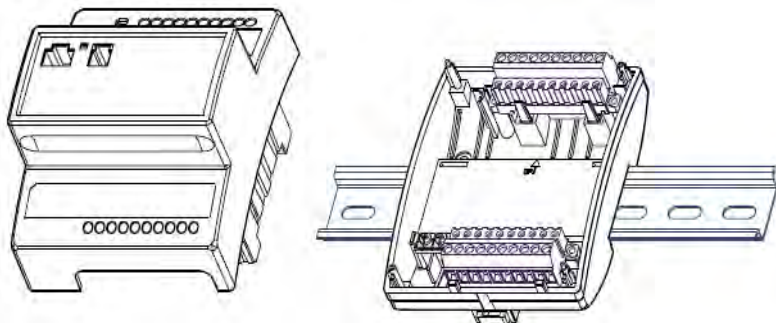
- Позволяет строить как локальные, так и территориально распределенные системы
- Позволяет использовать существующие линии связи



Маршрутизаторы TAC Xenta[®] 527-NPR/ 527 / 731

Все указанные маршрутизаторы обеспечивают подключение сети I/Net Controller-LAN к компьютерной сети Ethernet (RJ-45)

- Шифрование на уровне Ethernet
- До 100 маршрутизаторов TAC Xenta[®]
- Связь “точка-точка”
- Монтаж на DIN-рейку



Терминальная часть TAC Xenta[®] 400



Маршрутизаторы TAC Xenta® 527-NPR/ 527

TAC Xenta® 527-NPR

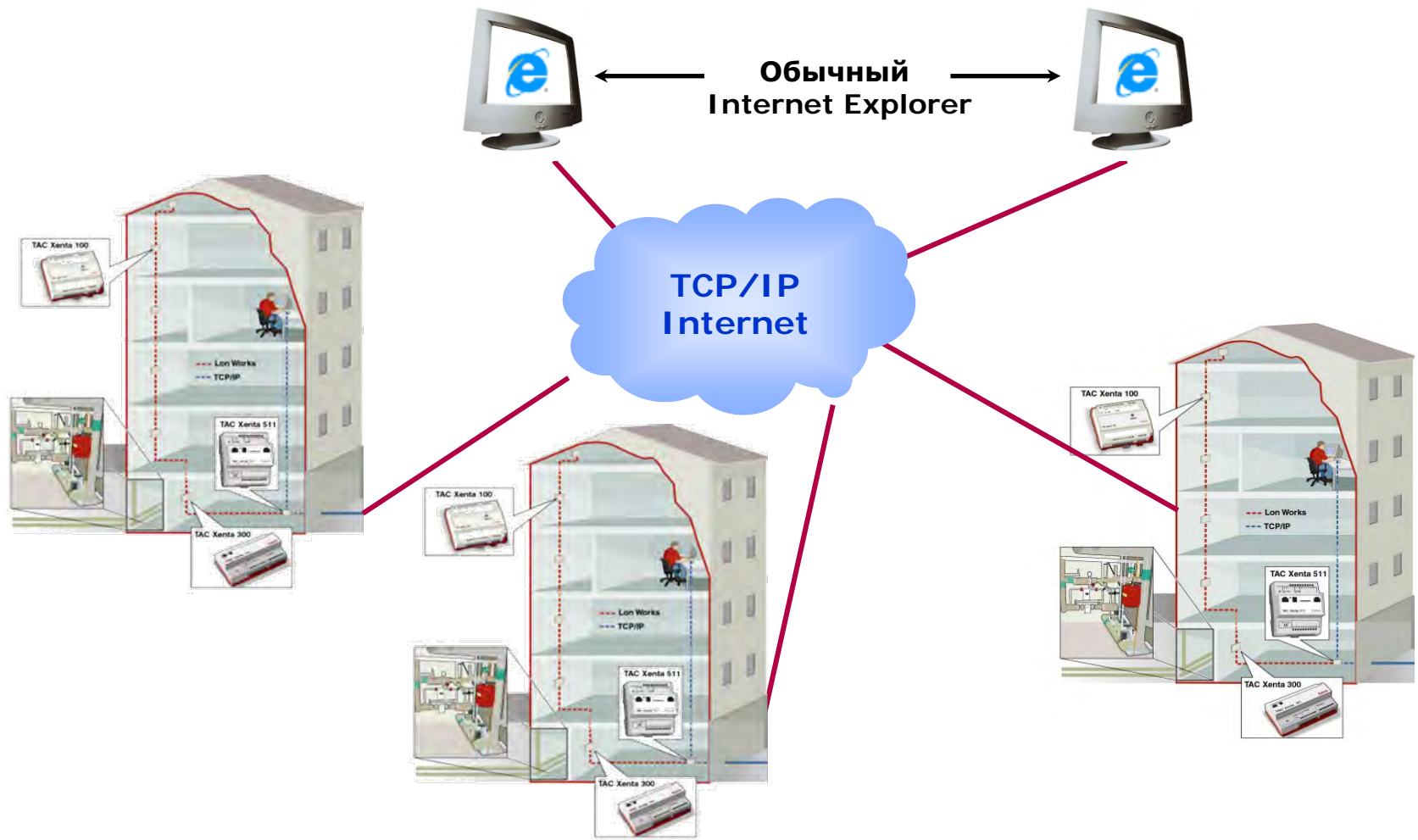
- маршрутизатор сети I/Net
- не соединяется с другими типами сетей
- конфигурирование из I/Net

TAC Xenta® 527

- маршрутизатор сети I/Net
- аппаратный Web сервер
- межсетевой шлюз
- хранение статистики
- контроль тревог и событий
- конфигурирование с помощью инструмента TAC XBuilder



TAC Xenta[®] 527 аппаратный WEB сервер



Контроллеры доступа

TAC I/Site® 7798B1-C, 7798C

- полное обеспечение логики работы сегмента SubLAN:
 - поддержка кольцевого шлейфа
 - подключение до 63 контроллеров к одному маршрутизатору
 - обеспечивает локальное подключение к рабочей станции
 - подключение до 32 устройств SCU в сети SubLAN к одному контроллеру
 - до 64 дверей вход/выход на один контроллер
 - до 48,000 пользователей на дверь
- **TAC I/Site® 7798B1-C**
 - корпус с дисплеем
 - ручное управление в критических ситуациях
- **TAC I/Site® 7798C**
 - плата без корпуса
 - более бюджетный вариант



Организация пункта доступа



Модули безопасности ТАС SCU® 1284, 1280, 1200

- SCU 1284 – 12 входов, 8 выходов, 4 считывателя
- SCU 1280 – 12 входов, 8 выходов
- SCU 1200 – 12 входов
- монтаж модуля на DIN-рейку
- встроенная схема заряда АКБ
- встроенные оптические датчики вскрытия:
 - оптический датчик с обратной стороны обнаруживает отсоединение корпуса от стены
 - оптический датчик впереди обнаруживает открытие двери корпуса
- автономный режим работы
- контроль состояний входов



Считыватели Proximity

● HID Proximity

- ProxPoint
- MiniProx
- ProxPro
- iClass



● Motorola/Indala

- FlexPass
- ARK-501

- Считыватели на одной двери должны быть одного типа
- Формат карт определяется пользователем
- Считыватели на разных дверях одного модуля могут быть разных типов

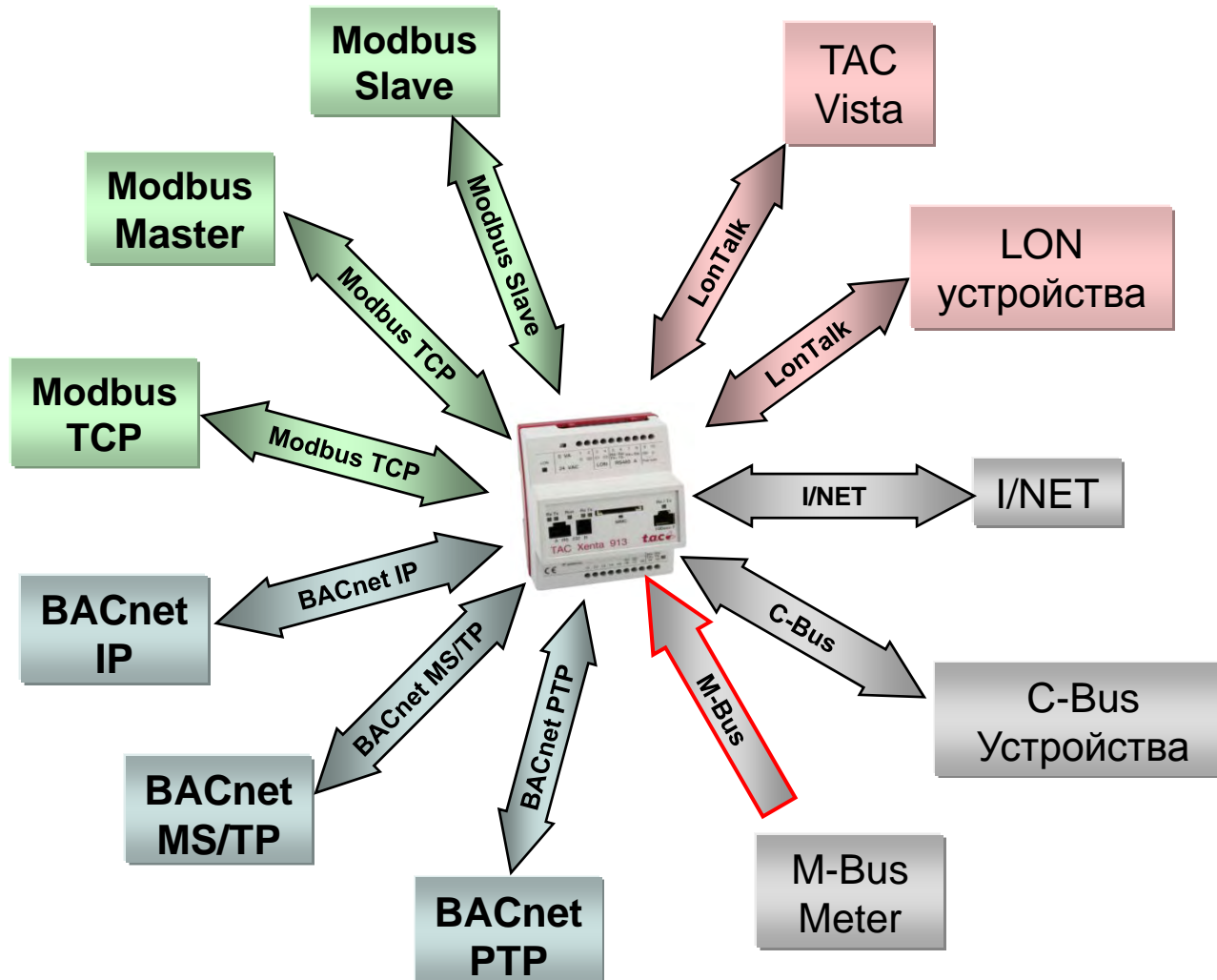
Программное обеспечение TAC I/NET Seven®



- программирование и конфигурирование системы доступа
- администрирование
- отображение событий в реальном времени
- тревожная графика
- специализированный модуль отчетов Seven Reports (на базе Crystal Reports)
- до 6,300 контроллеров 7798C в системе I/NET
- до 100 маршрутизаторов TAC Xenta® 527-NPR/527/731
- до 250 рабочих станций в сети I/NET
- маршрутизация Событий/Тревог
- динамические фильтры событий
- автоматическая репликация баз данных SQL рабочих станций

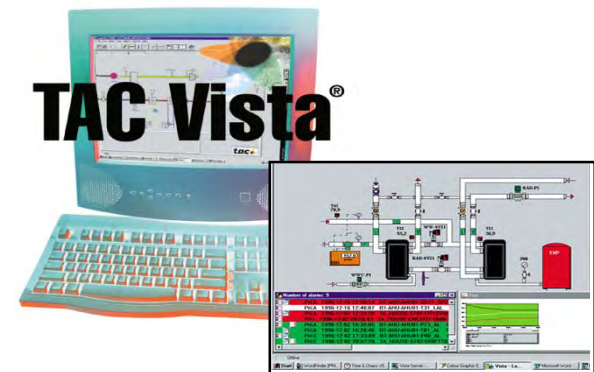
Возможности ТАС Xenta® 913

Связь сетей через шлюз



TAC Vista Security

- **Интеграция системы I/NET Seven в систему TAC Vista это:**
 - возможность оператору TAC Vista конфигурировать и администрировать систему I/NET Seven
 - производить контроль и управление точками I/NET Seven
 - получение и фильтрация событий доступа
 - архивирование событий доступа в базе данных Vista с обязательным сохранением возможности автономной работы I/NET Seven
- **Возможные способы интеграции:**
 - использование I/NET HostTool
 - использование TAC I/NET OPC Server
 - использование TAC Xenta 527
 - использование TAC Xenta 731
 - TAC Vista Security



Открытая система Building IT

